

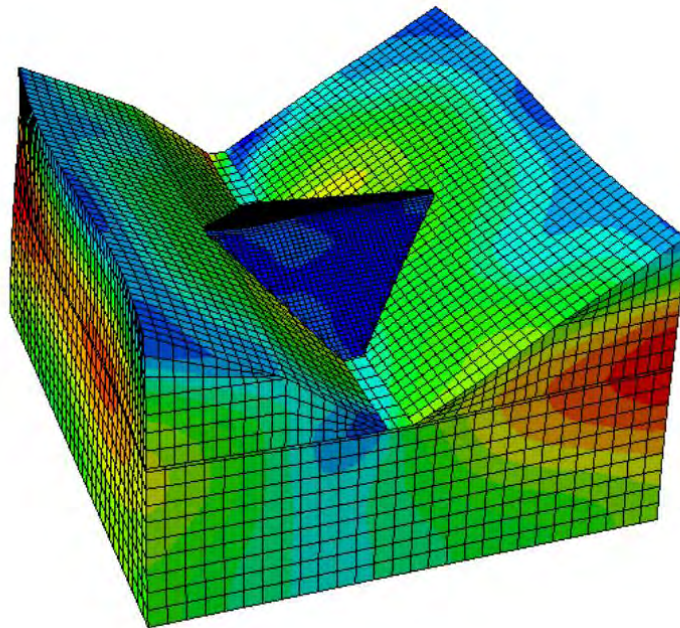
ΠΑΝΕΠΙΣΤΗΜΙΟ ΘΕΣΣΑΛΙΑΣ
ΠΟΛΥΤΕΧΝΙΚΗ ΣΧΟΛΗ
ΤΜΗΜΑ ΠΟΛΙΤΙΚΩΝ ΜΗΧΑΝΙΚΩΝ



Π.Μ.Σ. « ΑΝΑΛΥΣΗ ΚΑΙ ΣΧΕΔΙΑΣΜΟΣ ΚΑΤΑΣΚΕΥΩΝ ΕΝΕΡΓΕΙΑΚΩΝ
ΥΠΟΔΟΜΩΝ »

ΔΙΠΛΩΜΑΤΙΚΗ ΕΡΓΑΣΙΑ

ΠΡΟΣΟΜΟΙΩΣΗ, ΣΤΑΤΙΚΗ ΚΑΙ ΔΥΝΑΜΙΚΗ ΑΝΑΛΥΣΗ ΛΙΘΟΡΡΙΠΤΟΥ
ΦΡΑΓΜΑΤΟΣ ΚΑΙ ΥΠΟΒΑΘΡΟΥ ΘΕΜΕΛΙΩΣΗΣ ΜΕ ΤΟ ΠΡΟΓΡΑΜΜΑ
ΠΕΠΕΡΑΣΜΕΝΩΝ ΣΤΟΙΧΕΙΩΝ ΑΒΑQUS.



Ιωάννης Καλτσάς

Επιβλέπων Καθηγητής: Γεώργιος Εφραμιίδης, Επίκουρος Καθηγητής Παν. Θεσσαλίας

Βόλος, Ιούλιος 2017

Τριμελής Εξεταστική Επιτροπή:

Εφραιμίδης Γεώργιος – Επιβλέπων

Επίκουρος Καθηγητής του τμήματος Πολιτικών Μηχανικών
Πανεπιστημίου Θεσσαλίας

Ντακούλας Παναγιώτης

Καθηγητής του τμήματος του τμήματος Πολιτικών Μηχανικών
Πανεπιστημίου Θεσσαλίας

Καλλιόγλου Πολυξένη

Λέκτορας του τμήματος του τμήματος Πολιτικών Μηχανικών
Πανεπιστημίου Θεσσαλίας

ΠΡΟΛΟΓΟΣ

Η παρούσα Διατριβή Διπλώματος Ειδίκευσης με τίτλο: «Προσομοίωση, Στατική και Δυναμική Ανάλυση Λιθόρριπτου Φράγματος και Υποβάθρου Θεμελίωσης με το πρόγραμμα πεπερασμένων στοιχείων Abaqus» πραγματοποιήθηκε στο Πανεπιστήμιο Θεσσαλίας, στο Τμήμα Πολιτικών Μηχανικών, στα πλαίσια του Προγράμματος Μεταπτυχιακών Σπουδών (Π.Μ.Σ.), «Ανάλυση και Σχεδιασμό Κατασκευών Ενεργειακών Υποδομών» κατά τα ακαδημαϊκά έτη 2016-2017.

Η εκπόνηση της διπλωματικής εργασίας διατριβής πραγματοποιήθηκε από τον Μεταπτυχιακό Φοιτητή του Τμήματος Πολιτικών Μηχανικών Ιωάννη Καλτσά υπό την επίβλεψη του κ. Γ. Εφραιμίδη, Επίκουρου Καθηγητή του Πανεπιστημίου Θεσσαλίας.

ΕΥΧΑΡΙΣΤΙΕΣ

Με την ολοκλήρωση της εργασίας αυτής, θα ήθελα να ευχαριστήσω όλους όσους συνέβαλαν στην πραγματοποίησή της. Συγκεκριμένα θα ήθελα να εκφράσω την βαθιά μου εκτίμηση και τις θερμές ευχαριστίες μου στον επιβλέποντα της διπλωματικής μου εργασίας, Επίκουρου Καθηγητή κ. Γ. Εφραιμίδη για τις γνώσεις που μου προσέφερε κατά την διάρκεια των σπουδών μου και για την ευκαιρία να ασχοληθώ σε βάθος και να αποκτήσω αρκετές εμπειρίες στα εξαιρετικά ενδιαφέροντα θέματα της Βραχομηχανικής και Τεχνικής Γεωλογίας, καθώς και την πολύτιμη συμβολή τους και συνεχή παρακολούθηση και καθοδήγηση του σε όλα τα στάδια της παρούσας διατριβής. Επίσης θα ήθελα να ευχαριστήσω τον Καθηγητή κ. Π. Ντακούλα για την πολύτιμη βοήθεια του και τις ιδιαίτερα χρήσιμες υποδείξεις του κατά τη διάρκεια της διατριβής μου. Επίσης, θα ήθελα να ευχαριστήσω την Λέκτορα κα. Πολυξένη Καλλιόγλου για τις πολύτιμες συμβουλές και παρατηρήσεις της.

Εν κατακλείδι, ευχαριστώ την οικογένεια μου για την ευκαιρία που μου προσέφεραν να ολοκληρώσω τον κύκλο αυτό των σπουδών μου και για την αμέριστη υποστήριξη και συνεχή συμπαράσταση τους σε όλη τη διάρκεια της διατριβής μου.

Ιωάννης Καλτσάς

ΠΕΡΙΛΗΨΗ

Σκοπός της παρούσας μεταπτυχιακής διατριβής είναι η παραμετρική ανάλυση ενός γεωφράγματος και συγκεκριμένα λιθόρριπτου φράγματος με κεντρικό αργιλικό πυρήνα. Για την πραγματοποίηση της παραμετρικής ανάλυσης έγινε προσομοίωση του φράγματος με το πρόγραμμα πεπερασμένων στοιχείων Abaqus. Έτσι μέσω της ανάλυσης Abaqus μπορέσαμε να αξιολογήσουμε τη συμπεριφορά του φράγματος αλλά και της ευρύτερης περιοχής που εδράζεται το φράγμα, το υπέδαφος και τα αντερείσματα, κάτω από την επίδραση της βαρύτητας, του υλικού πλήρωσης της λεκάνης και της σεισμικής καταπόνησης του φράγματος. Πιο αναλυτικά στο Κεφάλαιο 1 γίνεται μια ανασκόπηση των φραγμάτων σαν τεχνικά έργα και μια ταξινόμησή τους ανάλογα με το σκοπό, τη χρήση, τη γεωμετρία και τα υλικά κατασκευής τους. Στη συνέχεια γίνεται μια αναφορά στα συναφή-συνοδά έργα καθώς και στην ανάγκη ενοργάνωσης και συστηματικής παρακολούθησης τους ώστε να αποφεύγονται μελλοντικές αστοχίες. Στο Κεφάλαιο 2 δίνεται μια συνοπτική περιγραφή των γεωφραγμάτων και περιγράφονται τα τεχνικά χαρακτηριστικά του φράγματος μελέτης δίνοντας στοιχεία για τα κελύφη στήριξης του φράγματος, τον αργιλικό πυρήνα και τα εδάφη έδρασης του φράγματος. Στο Κεφάλαιο 3 γίνεται μία εισαγωγή στο πρόγραμμα πεπερασμένων στοιχείων Abaqus και περιγράφονται οι βασικές εντολές και λειτουργίες του. Έπειτα παρουσιάζεται ακριβώς η μεθοδολογία που ακολουθήθηκε για την εισαγωγή του φράγματος στο Abaqus περιγράφοντας αναλυτικά όλα τα στάδια κατασκευής του. Στο Κεφάλαιο 4 δίνεται η παρουσίαση των στατικών και δυναμικών αναλύσεων που πραγματοποιήθηκαν. Αξιολογούνται και σχολιάζονται τα αποτελέσματα που ζητήσαμε όπως οι τάσεις Von Mises, οι καθιζήσεις, η αστοχία του βραχώδους υλικού και παρατηρούμε την επίδραση τους στο φράγμα και στη ευρύτερη περιοχή έδρασης του φράγματος. Επίσης παρατηρούμε την διαφορά πριν και μετά την πλήρωση του ταμιευτήρα του φράγματος. Στο Κεφάλαιο 5 κάνουμε μια ανακεφαλαίωση της διαδικασίας που ακολουθήθηκε και καταλήγουμε σε συμπεράσματα που προκύπτουν ενώ παράλληλα προτείνουμε λύσεις που αποσκοπούν στην καλύτερη λειτουργία του φράγματος.

“Simulation, static and dynamic analysis of rock fill dam and background foundation with the Abaqus finite element program”

Ioannis Kaltsas

ABSTRACT

The purpose of this postgraduate dissertation is the parametric analysis of a dam and specifically a rock fill dam with a central clay core. Parameterized analysis was performed to simulate the dam with the Abaqus finite element program. Thus, through the Abaqus analysis, we were able to evaluate the behavior of the dam as well as the surrounding area of the dam, subsoil and abutments, under the influence of gravity, the filling material and the seismic deformation of the dam. To emphasize that the geological structure and the types of geological materials are based on a theoretical basis and that they were used to observe differences in hard and soft formations.

At first Chapter 1 gives a review of the dams as technical works and their classification according to their purpose, use, geometry and construction materials. Then a reference is given to the related works as well as the need to organize and systematically monitor them in order to avoid future failures. Next, Chapter 2 gives a concise description of the dam and describes the technical characteristics of the study dam by providing data on the support ground, the clay core and the bedrock of the dam. In Chapter 3 there is an introduction to the Abaqus finite element program and describes its basic commands and operations. Next, the methodology followed for the introduction of the dam into Abaqus is described, giving in detail all stages of construction. In Chapter 4 the static and dynamic analyzes performed, are presented. We evaluate and discuss the results for as the calculated quantities such as Von Mises strain, settlements, leakage of ground and we observe their impact on the dam and the wider dam area. We also notice the difference before and after filling the reservoir of the dam. In Chapter 5, we summarize the process followed and we come up with conclusions that emerge while proposing solutions for the better operation of the dam.

ΠΕΡΙΕΧΟΜΕΝΑ

ΕΙΣΑΓΩΓΗ	21
ΚΕΦΑΛΑΙΟ 1 – ΓΕΝΙΚΑ ΓΙΑ ΤΑ ΦΡΑΓΜΑΤΑ	23
1.1. ΙΣΤΟΡΙΚΗ ΑΝΑΣΚΟΠΗΣΗ ΚΑΤΑΣΚΕΥΗΣ ΦΡΑΓΜΑΤΩΝ	23
1.2. ΤΑΞΙΝΟΜΗΣΗ ΦΡΑΓΜΑΤΩΝ	24
1.2.1. Ανάλογα με το σκοπό.....	24
1.2.2. Ανάλογα με τη χρήση.....	24
1.2.3. Ανάλογα με τη γεωμετρία και τα υλικά κατασκευής.....	25
1.2.4. Ανάλογα με το μέγεθος τους.....	30
1.3. ΣΥΝΑΦΗ - ΣΥΝΟΔΑ ΕΡΓΑ	30
1.3.1. Σήραγγα εκτροπής (Diversion tunnel).....	30
1.3.2. Πρόφραγμα (Cofferdam).....	30
1.3.3. Υδροληψία (φρεάτιο - αγωγός προσαγωγής) (Intake shaft and Headrace tunnel).....	30
1.3.4. Εκχειλιστής ή Υπερχειλιστής (Spillway).....	31
1.3.5. Σήραγγα επίσκεψης (Inspection tunnel).....	31
1.3.6. Σήραγγες τσιμεντενέσεων (Grouting tunnels).....	31
1.3.7. Σήραγγες αποστράγγισης (Drainage tunnels).....	31
1.3.8. Εκκενωτής πυθμένα (Bottom outlet).....	31
1.3.9. Θυροφράγματα (Water gates).....	32
1.3.10. Υδροηλεκτρικός σταθμός (Hydroelectric power plant).....	32
1.3.11. Υδροφράχτες (Locks).....	32
1.3.12. Ταμιευτήρες άντλησης- αποθήκευσης νερού (Pumped-Storage reservoirs).....	32
1.3.13. Κλιμακωτό κανάλι διέλευσης ψαριών (Fish ladder).....	32
1.3.14. Λεκάνη ηρεμίας (Stilling basin).....	33
1.3.15. Άλλα επιμέρους τμήματα του φράγματος.....	33
1.4. ΑΣΤΟΧΙΕΣ ΦΡΑΓΜΑΤΩΝ	34
1.5. Η ΣΥΣΤΗΜΑΤΙΚΗ ΠΑΡΑΚΟΛΟΥΘΗΣΗ ΚΑΙ ΕΝΟΡΓΑΝΩΣΗ ΤΩΝ ΦΡΑΓΜΑΤΩΝ ΩΣ ΠΡΟΫΠΟΘΕΣΗ ΑΠΟΦΥΓΗΣ ΑΣΤΟΧΙΩΝ	35
ΚΕΦΑΛΑΙΟ 2 - ΠΕΡΙΓΡΑΦΗ ΓΕΩΦΡΑΓΜΑΤΩΝ - ΦΡΑΓΜΑΤΟΣ ΜΕΛΕΤΗΣ	37
2.1. ΣΥΝΟΠΤΙΚΗ ΠΕΡΙΓΡΑΦΗ ΚΑΙ ΙΔΙΟΤΗΤΕΣ ΓΕΩΦΡΑΓΜΑΤΩΝ	37
2.2. ΣΕΙΣΜΟΣ ΚΑΙ ΑΣΤΟΧΙΑ ΦΡΑΓΜΑΤΩΝ	43
2.3. ΤΕΧΝΙΚΑ ΧΑΡΑΚΤΗΡΙΣΤΙΚΑ ΤΟΥ ΦΡΑΓΜΑΤΟΣ ΜΕΛΕΤΗΣ	45

ΚΕΦΑΛΑΙΟ 3 – ΣΧΕΔΙΑΣΗ ΦΡΑΓΜΑΤΟΣ ΚΑΙ ΥΠΟΒΑΘΡΟΥ ΘΕΜΕΛΙΩΣΗΣ ΣΤΟ ABAQUS.....	57
3.1. ΕΙΣΑΓΩΓΗ ΣΤΟ ΠΡΟΓΡΑΜΜΑ ABAQUS.....	57
3.2. ΑΝΑΛΥΤΙΚΗ ΠΕΡΙΓΡΑΦΗ ΤΗΣ ΜΕΘΟΔΟΛΟΓΙΑΣ ΣΤΟ ABAQUS.....	60
3.2.1. Δημιουργία μελών διάταξης (Parts).....	60
3.2.2. Ορισμός Ιδιοτήτων (υλικό – γεωμετρία τμήματος) (Property Module).....	70
3.2.3. Μοντελοποίηση διάταξης (Assembly).....	73
3.2.4. Ορισμός είδους ανάλυσης-βημάτων ανάλυσης (Steps).....	74
3.2.5. Ορισμός δεσμεύσεων-αλληλεπιδράσεων (interaction).....	77
3.2.6. Εισαγωγή φορτίσεων-συνοριακών συνθηκών (Load).....	80
3.2.7. Ορισμός διακριτοποίησης (Mesh).....	84
3.2.8. Ορισμός εργασίας ανάλυσης (Job).....	89
3.2.9. Επεξεργασία αποτελεσμάτων (Visualization).....	92
ΚΕΦΑΛΑΙΟ 4 - ΠΑΡΟΥΣΙΑΣΗ ΚΑΙ ΣΧΟΛΙΑΣΜΟΣ ΤΩΝ ΑΠΟΤΕΛΕΣΜΑΤΩΝ.....	93
4.1. ΑΠΟΤΕΛΕΣΜΑΤΑ ΣΤΑΤΙΚΩΝ ΑΝΑΛΥΣΕΩΝ ΣΤΟ ABAQUS.....	93
4.2. ΜΟΝΟΣΤΡΩΜΑΤΙΚΟ ΥΠΕΔΑΦΟΣ - ΜΟΝΟΣΤΡΩΜΑΤΙΚΑ ΠΡΑΝΗ.....	94
4.3. ΠΟΛΥΣΤΡΩΜΑΤΙΚΟ ΥΠΕΔΑΦΟΣ - ΜΟΝΟΣΤΡΩΜΑΤΙΚΑ ΠΡΑΝΗ.....	131
4.3.1. Υπέδαφος 2 στρώσεις - Μονοστρωματικό Πρανές.....	131
4.3.2. Υπέδαφος 3 στρώσεις - Μονοστρωματικό Πρανές.....	136
4.3.3. Υπέδαφος 3 στρώσεις - Μονοστρωματικό Πρανές.....	143
4.3.4. Υπέδαφος 2 στρώσεις κατακόρυφες - Μονοστρωματικό Πρανές.....	150
4.3.5. Υπέδαφος 4 στρώσεις κατακόρυφες – Μονοστρωματικό Πρανές.....	155
4.3.6. Υπέδαφος με κεκλιμένα στρώματα – Μονοστρωματικό Πρανές.....	169
4.4. ΜΟΝΟΣΤΡΩΜΑΤΙΚΟ ΥΠΕΔΑΦΟΣ – ΠΟΛΥΣΤΡΩΜΑΤΙΚΑ ΠΡΑΝΗ.....	181
4.4.1. Μονοστρωματικό Υπέδαφος – Πρανές 3 στρώσεις.....	181
4.4.2. Μονοστρωματικό Υπέδαφος – Πρανές 2 στρώσεις.....	187
4.4.3. Μονοστρωματικό Υπέδαφος – Πρανές 4 στρώσεις.....	189
4.5. ΠΟΛΥΣΤΡΩΜΑΤΙΚΟ ΥΠΕΔΑΦΟΣ – ΠΟΛΥΣΤΡΩΜΑΤΙΚΑ ΠΡΑΝΗ.....	196
4.5.1. Πολυστρωματικό Υπέδαφος – Πρανές 4 στρώσεις.....	195
4.5.2. Πολυστρωματικό Υπέδαφος – Πρανές (2 στρώσεις κεκλιμένες).....	198
4.6. ΑΠΟΤΕΛΕΣΜΑΤΑ ΔΥΝΑΜΙΚΗΣ ΑΝΑΛΥΣΗΣ ΣΤΟ ABAQUS.....	201
4.6.1. Μονοστρωματικό Υπέδαφος – Μονοστρωματικό Πρανές.....	201
ΚΕΦΑΛΑΙΟ 5 – ΣΥΜΠΕΡΑΣΜΑΤΑ – ΜΕΛΛΟΝΤΙΚΕΣ ΠΡΟΤΑΣΕΙΣ.....	243
5.1 ΣΥΜΠΕΡΑΣΜΑΤΑ.....	243

5.2 ΜΕΛΛΟΝΤΙΚΕΣ ΠΡΟΤΑΣΕΙΣ.....	245
ΒΙΒΛΙΟΓΡΑΦΙΑ.....	247
ΚΑΤΑΛΟΓΟΣ ΕΙΚΟΝΩΝ	
Εικόνα 1.1 Ταξινόμηση φραγμάτων.....	25
Εικόνα 1.2 Φράγμα Βαρύτητας, Hoover, Αριζόνα.....	25
Εικόνα 1.3 Τοξωτό Φράγμα Πλαστήρα (Ταυρωπού).....	26
Εικόνα 1.4 Αντιρηδωτό Φράγμα Τρία Φαράγγια, Κίνα.....	28
Εικόνα 1.5 Χωμάτινο Φράγμα Θησαυρού, Δράμας.....	29
Εικόνα 1.6 Σύνθετο Φράγμα Keban, Τουρκία (Gravity & Rock dam).....	29
Εικόνα 1.7 Ποσοστό % των αιτιών αστοχιών φραγμάτων κατά την περίοδο 1900 -1975 (τροποποιημένο από Committee on Safety of Existing Dams, 1983).....	36
Εικόνα 1.8 Ποιοτικό διάγραμμα μεταβολής της επικινδυνότητας ενός φράγματος με το χρόνο.....	36
Εικόνα 2.1 Διαχωρισμός γεωφραγμάτων.....	38
Εικόνα 2.2 Πλήρως ομοιογενές χωμάτινο.....	39
Εικόνα 2.3 Πλήρως ομοιογενές χωμάτινο φράγμα με κεκλιμένο στραγγιστήριο.....	39
Εικόνα 2.4 Χωμάτινο φράγμα διαζωνικό.....	40
Εικόνα 2.5 Τυπική διαζώνωση φράγματος με αργλικό πυρήνα.....	40
Εικόνα 2.6 Τα κυριότερα είδη λιθόρριπτων φραγμάτων.....	42
Εικόνα 2.7 Λιθόρριπτο φράγμα με αργλικό πηρύνα.....	45
Εικόνα 2.8 Γεωμετρία του φράγματος μελέτης σε περιβάλλον Autocad.....	45
Εικόνα 2.9 Γεωυλικά και ιδιότητες.....	49
Εικόνα 2.10 Μέτρο ελαστικότητας διαφόρων τύπων πετρωμάτων.....	50
Εικόνα 2.11 Διάγραμμα ταξινόμησης των πυριγενών πετρωμάτων.....	51
Εικόνα 2.12 Βασικές κατηγορίες ιζηματογενών πετρωμάτων και τα κύρια συστατικά τους.....	51
Εικόνα 2.13 Κατηγορίες πετρωμάτων με βάση την αντοχή (κατά ISRM 1981).....	52
Εικόνα 2.14 Τιμές της σταθεράς m _i για άρρηκτο βράχο για τους διάφορους τύπους πετρώματος (HOEK and MARINOS, 2000).....	53
Εικόνα 2.15 Ορυκτολογική σύσταση Γρανίτη.....	54
Εικόνα 2.16 Ορυκτολογική σύσταση Βασάλτη.....	55
Εικόνα 2.17 Ορυκτολογική σύσταση Δολερίτη.....	55
Εικόνα 2.18 Ορυκτολογική σύσταση Διορίτη.....	56
Εικόνα 3.1 Στάδια ανάλυσης στο abaqus.....	58
Εικόνα 3.2 Βήματα στο abaqus.....	59

Εικόνα 3.3	Γεωμετρία του φράγματος μελέτης σε περιβάλλον Autocad.....	60
Εικόνα 3.4	Αρχική σελίδα του Abaqus CAE.....	60
Εικόνα 3.5	Μενού επιλογής καθορισμού γεωμετρίας	61
Εικόνα 3.6	Επιλογές για τη δημιουργία τρισδιάστατου μέλους.....	62
Εικόνα 3.7.	Σχεδίαση σώμα φράγματος.....	62
Εικόνα 3.8	Επιλογή χαρακτηριστικών διατομής.....	63
Εικόνα 3.9	Διατομή φράγματος στο abaqus.....	63
Εικόνα 3.10	Διατομή φράγματος στο abaqus κατά XY.....	64
Εικόνα 3.11	Δημιουργία κλίσεων στο φράγμα.....	64
Εικόνα 3.12	Επιλογή χαρακτηριστικών διατομής.....	65
Εικόνα 3.13	Τελική διατομή φράγματος μελέτης.....	65
Εικόνα 3.14	Διατομή Αντερεισμάτων.....	66
Εικόνα 3.15	Διατομή Υπεδάφους.....	66
Εικόνα 3.16	Εντολές datum plane και Partition cell.....	67
Εικόνα 3.17	Δημιουργία Βοηθητικών επίπέδων στο φράγμα κατά XY (datum plane).....	68
Εικόνα 3.18	Δημιουργία Βοηθητικών επίπέδων στο φράγμα (datum plane).....	68
Εικόνα 3.19	Διαχωρισμός του φράγματος (partition cell).....	69
Εικόνα 3.20	Βοηθητικά επίπεδα στα αντερείσματα (datum plane).....	69
Εικόνα 3.21	Διαχωρισμός αντερεισμάτων (partition cell).....	70
Εικόνα 3.22	Προσθήκη υλικών στο φράγμα.....	70
Εικόνα 3.23	Ιδιότητες Υλικών πυρήνα.....	71
Εικόνα 3.24	Ιδιότητες Υλικών σωμάτων στήριξης.....	71
Εικόνα 3.25	Ιδιότητες Υλικών αντερεισμάτων.....	71
Εικόνα 3.26	Ιδιότητες Υλικών υπεδάφους.....	72
Εικόνα 3.27	Δημιουργία τμημάτων.....	73
Εικόνα 3.28	Ανάθεση Τμημάτων.....	73
Εικόνα 3.29	Ενοποίηση όλων των parts.....	74
Εικόνα 3.30	Ενδεικτική απεικόνιση των υλικών στο μοντέλο.....	74
Εικόνα 3.31	Δημιουργία βήματος.....	75
Εικόνα 3.32	Καθορισμός ιδιοτήτων βημάτων ανάλυσης.....	75
Εικόνα 3.33	Βήματα δυναμικής ανάλυσης.....	76
Εικόνα 3.34	Ορισμός παραμέτρων εξόδου για την ανάλυση.....	77
Εικόνα 3.35	Επιλογή Model change για κάθε step.....	78
Εικόνα 3.36	Ορισμός Interaction για τα steps που ασκείται το βάρος.....	78

Εικόνα 3.37 Ορισμός tie μεταξύ διεπιφανειών.....	79
Εικόνα 3.38 Χαρακτηριστικά διεπιφάνειας.....	79
Εικόνα 3.39 Συνολικός αριθμός συνδέσεων tie.....	80
Εικόνα 3.40 Δημιουργία φορτίου βαρύτητας.....	80
Εικόνα 3.41 Εισαγωγή φορτίου βαρύτητας.....	81
Εικόνα 3.42 Εισαγωγή υδροστατικής πίεσης.....	81
Εικόνα 3.43 Εισαγωγή εξίσωσης υδροστατικής πίεσης.....	82
Εικόνα 3.44 Επιλογή συνοριακής συνθήκης.....	82
Εικόνα 3.45 Δημιουργία άρθρωσης.....	83
Εικόνα 3.46 Συνοριακή συνθήκη - Εισαγωγή σεισμικής επιτάχυνσης.....	83
Εικόνα 3.47 Επιταχυνσιογράφημα.....	84
Εικόνα 3.48 Εισαγωγή επιταχυνσιογραφήματος στο abaqus.....	84
Εικόνα 3.49 Εντολή seed part.....	85
Εικόνα 3.50 Επιλογή πλέγματος φράγματος.....	85
Εικόνα 3.51 Επιλογή πλέγματος υπεδάφους.....	85
Εικόνα 3.52 Επιλογή πλέγματος αντερεισμάτων.....	86
Εικόνα 3.53 Είδος και μορφή του πλέγματος.....	86
Εικόνα 3.54 Εντολή mesh part και Verify mesh.....	87
Εικόνα 3.55 Διακριτοποίηση (mesh) φράγματος.....	87
Εικόνα 3.56 Διακριτοποίηση (mesh) φράγματος κατά XY.....	88
Εικόνα 3.57 Διακριτοποίηση (mesh) αντερεισμάτων.....	88
Εικόνα 3.58 Διακριτοποίηση (mesh) υπεδάφους.....	89
Εικόνα 3.59 Διακριτοποίηση (mesh) μοντέλου μελέτης.....	89
Εικόνα 3.60 Δημιουργία εργασίας.....	90
Εικόνα 3.61 Επιλογές εργασίας.....	90
Εικόνα 3.62 Αρχή ανάλυσης.....	91
Εικόνα 3.63 Πορεία ανάλυσης.....	91

ΚΑΤΑΛΟΓΟΣ ΣΧΗΜΑΤΩΝ

Μονοστρωματικό Υπέδαφος - Μονοστρωματικά Πρανή

Γεωλίκo Δ - Γεωλίκo Δ

Σχήμα 1.1 Γενική εικόνα κοιλάδας – φράγματος.....	94
Σχήμα 1.2 Κατανομή κατακόρυφων μετατοπίσεων U_2 (mm), σε εγκάρσια τομή YZ.....	96
Σχήμα 1.3 Κατανομή τάσεων Von Mises S (kPa) στην κοιλάδα, σε εγκάρσια τομή YZ.....	96
Σχήμα 1.4 Αστοχία του βραχώδους υλικού και του φράγματος μελέτης.....	96

Γεωυλικό Δ - Γεωυλικό Ε

Σχήμα 1.5 Κατανομή κατακόρυφων μετατοπίσεων U_2 (mm), σε εγκάρσια τομή YZ.....98

Σχήμα 1.6 Κατανομή τάσεων Von Mises S (kPa) στην κοιλάδα, σε εγκάρσια τομή YZ.....98

Σχήμα 1.7 Αστοχία του βραχώδους υλικού και του φράγματος μελέτης.....98

Γεωυλικό Δ - Γεωυλικό Ζ

Σχήμα 1.8 Κατανομή κατακόρυφων μετατοπίσεων U_2 (mm), σε εγκάρσια τομή YZ100

Σχήμα 1.9 Κατανομή τάσεων Von Mises S (kPa) στην κοιλάδα, σε εγκάρσια τομή YZ.....100

Σχήμα 1.10 Αστοχία του βραχώδους υλικού και του φράγματος μελέτης.....100

Γεωυλικό Δ - Γεωυλικό Γ

Σχήμα 1.11 Κατανομή κατακόρυφων μετατοπίσεων U_2 (mm), σε εγκάρσια τομή YZ102

Σχήμα 1.12 Κατανομή τάσεων Von Mises S (kPa) στην κοιλάδα, σε εγκάρσια τομή YZ.....102

Σχήμα 1.13 Αστοχία του βραχώδους υλικού και του φράγματος μελέτης.....102

Γεωυλικό Ε – Γεωυλικό Ε

Σχήμα 1.14 Κατανομή κατακόρυφων μετατοπίσεων U_2 (mm), σε εγκάρσια τομή YZ104

Σχήμα 1.15 Κατανομή τάσεων Von Mises S (kPa) στην κοιλάδα, σε εγκάρσια τομή YZ.....104

Σχήμα 1.16 Αστοχία του βραχώδους υλικού και του φράγματος μελέτης.....104

Γεωυλικό Ε – Γεωυλικό Δ

Σχήμα 1.17 Κατανομή κατακόρυφων μετατοπίσεων U_2 (mm), σε εγκάρσια τομή YZ.....106

Σχήμα 1.18 Κατανομή τάσεων Von Mises S (kPa) στην κοιλάδα, σε εγκάρσια τομή YZ106

Σχήμα 1.19 Αστοχία του βραχώδους υλικού και του φράγματος μελέτης.....106

Γεωυλικό Ε – Γεωυλικό Ζ

Σχήμα 1.20 Κατανομή κατακόρυφων μετατοπίσεων U_2 (mm), σε εγκάρσια τομή YZ.....108

Σχήμα 1.21 Κατανομή τάσεων Von Mises S (kPa) στην κοιλάδα, σε εγκάρσια τομή YZ108

Σχήμα 1.22 Αστοχία του βραχώδους υλικού και του φράγματος μελέτης.....108

Γεωυλικό Ε – Γεωυλικό Γ

Σχήμα 1.23 Κατανομή κατακόρυφων μετατοπίσεων U_2 (mm), σε εγκάρσια τομή YZ110

Σχήμα 1.24 Κατανομή τάσεων Von Mises S (kPa) στην κοιλάδα, σε εγκάρσια τομή YZ.....110

Σχήμα 1.25 Αστοχία του βραχώδους υλικού και του φράγματος μελέτης.....110

Γεωυλικό Ζ - Γεωυλικό Ζ

Σχήμα 1.26 Κατανομή κατακόρυφων μετατοπίσεων U_2 (mm), σε εγκάρσια τομή YZ112

Σχήμα 1.27 Κατανομή τάσεων Von Mises S (kPa) στην κοιλάδα, σε εγκάρσια τομή YZ112

Σχήμα 1.28 Αστοχία του βραχώδους υλικού και του φράγματος μελέτης.....112

Γεωυλικό Ζ - Γεωυλικό Ε

Σχήμα 1.29 Κατανομή κατακόρυφων μετατοπίσεων U_2 (mm), σε εγκάρσια τομή YZ.....114

Σχήμα 1.30	Κατανομή τάσεων Von Mises S (kPa) στην κοιλάδα, σε εγκάρσια τομή YZ.....	114
Σχήμα 1.31	Αστοχία του βραχώδους υλικού και του φράγματος μελέτης.....	114
	<i>Γεωυλικό Z - Γεωυλικό Δ</i>	
Σχήμα 1.32	Κατανομή κατακόρυφων μετατοπίσεων U_2 (mm), σε εγκάρσια τομή YZ	116
Σχήμα 1.33	Κατανομή τάσεων Von Mises S (kPa) στην κοιλάδα, σε εγκάρσια τομή YZ.....	116
Σχήμα 1.34	Αστοχία του βραχώδους υλικού και του φράγματος μελέτης.....	116
	<i>Γεωυλικό Z - Γεωυλικό Γ</i>	
Σχήμα 1.35	Κατανομή κατακόρυφων μετατοπίσεων U_2 (mm), σε εγκάρσια τομή YZ	118
Σχήμα 1.36	Κατανομή τάσεων Von Mises S (kPa) στην κοιλάδα, σε εγκάρσια τομή YZ	118
Σχήμα 1.37	Αστοχία του βραχώδους υλικού και του φράγματος μελέτης.....	118
	<i>Γεωυλικό Γ - Γεωυλικό Γ</i>	
Σχήμα 1.38	Κατανομή κατακόρυφων μετατοπίσεων U_2 (mm), σε εγκάρσια τομή YZ.....	120
Σχήμα 1.39	Κατανομή τάσεων Von Mises S (kPa) στην κοιλάδα, σε εγκάρσια τομή YZ	120
Σχήμα 1.40	Αστοχία του βραχώδους υλικού και του φράγματος μελέτης.....	120
	<i>Γεωυλικό Γ – Γεωυλικό Ε</i>	
Σχήμα 1.41	Κατανομή κατακόρυφων μετατοπίσεων U_2 (mm), σε εγκάρσια τομή YZ.....	122
Σχήμα 1.42	Κατανομή τάσεων Von Mises S (kPa) στην κοιλάδα, σε εγκάρσια τομή YZ	122
Σχήμα 1.43	Αστοχία του βραχώδους υλικού και του φράγματος μελέτης.....	122
	<i>Γεωυλικό Γ – Γεωυλικό Ζ</i>	
Σχήμα 1.44	Κατανομή κατακόρυφων μετατοπίσεων U_2 (mm), σε εγκάρσια τομή YZ.....	124
Σχήμα 1.45	Κατανομή τάσεων Von Mises S (kPa) στην κοιλάδα, σε εγκάρσια τομή YZ	124
Σχήμα 1.46	Αστοχία του βραχώδους υλικού και του φράγματος μελέτης.....	124
	<i>Γεωυλικό Γ – Γεωυλικό Δ</i>	
Σχήμα 1.47	Κατανομή κατακόρυφων μετατοπίσεων U_2 (mm), σε εγκάρσια τομή YZ.....	126
Σχήμα 1.48	Κατανομή τάσεων Von Mises S (kPa) στην κοιλάδα, σε εγκάρσια τομή YZ.....	126
Σχήμα 1.49	Αστοχία του βραχώδους υλικού και του φράγματος μελέτης.....	126
	<i>Γεωυλικό Ε – Γεωυλικό Β</i>	
Σχήμα 1.50	Κατανομή κατακόρυφων μετατοπίσεων U_2 (mm), σε εγκάρσια τομή YZ.....	128
Σχήμα 1.51	Κατανομή τάσεων Von Mises S (kPa) στην κοιλάδα, σε εγκάρσια τομή YZ.....	128
Σχήμα 1.52	Αστοχία του βραχώδους υλικού και του φράγματος μελέτης.....	128
	<i>Γεωυλικό Β – Γεωυλικό Η</i>	
Σχήμα 1.53	Κατανομή κατακόρυφων μετατοπίσεων U_2 (mm), σε εγκάρσια τομή YZ.....	130
Σχήμα 1.54	Κατανομή τάσεων Von Mises S (kPa) στην κοιλάδα, σε εγκάρσια τομή YZ	130
Σχήμα 1.55	Αστοχία του βραχώδους υλικού και του φράγματος μελέτης.....	130

<i>Πολυστρωματικό Υπέδαφος – Μονοστρωματικά Πρανή</i>	
<i>Υπέδαφος 2 στρώσεις – Μονοστρωματικό Πρανές</i>	
Σχήμα 2.1	Γενική εικόνα κοιλάδας – φράγματος.....131
<i>Γεωυλικό Β , Γεωυλικό Η - Γεωυλικό Δ</i>	
Σχήμα 2.2	Κατανομή κατακόρυφων μετατοπίσεων U_2 (mm), σε εγκάρσια τομή YZ.....132
Σχήμα 2.3	Κατανομή τάσεων Von Mises S (kPa) στην κοιλάδα, σε εγκάρσια τομή YZ.....133
Σχήμα 2.4	Αστοχία του βραχώδους υλικού και του φράγματος μελέτης.....133
<i>Γεωυλικό Η , Γεωυλικό Β - Γεωυλικό Δ</i>	
Σχήμα 2.5	Κατανομή κατακόρυφων μετατοπίσεων U_2 (mm), σε εγκάρσια τομή YZ.....134
Σχήμα 2.6	Κατανομή τάσεων Von Mises S (kPa) στην κοιλάδα, σε εγκάρσια τομή YZ135
Σχήμα 2.7	Αστοχία του βραχώδους υλικού και του φράγματος μελέτης.....135
<i>Υπέδαφος 3 στρώσεις – Μονοστρωματικό Πρανές</i>	
Σχήμα 3.1	Γενική εικόνα κοιλάδας – φράγματος.....136
<i>Γεωυλικό Α, Γεωυλικό Β , Γεωυλικό Γ - Γεωυλικό Δ</i>	
Σχήμα 3.2	Κατανομή κατακόρυφων μετατοπίσεων U_2 (mm), σε εγκάρσια τομή YZ.....137
Σχήμα 3.3	Κατανομή τάσεων Von Mises S (kPa) στην κοιλάδα, σε εγκάρσια τομή YZ138
Σχήμα 3.4	Αστοχία του βραχώδους υλικού και του φράγματος μελέτης.....138
<i>Γεωυλικό Α, Γεωυλικό Γ, Γεωυλικό Β - Γεωυλικό Δ</i>	
Σχήμα 3.5	Κατανομή κατακόρυφων μετατοπίσεων U_2 (mm), σε εγκάρσια τομή YZ.....140
Σχήμα 3.6	Κατανομή τάσεων Von Mises S (kPa) στην κοιλάδα, σε εγκάρσια τομή YZ140
Σχήμα 3.7	Αστοχία του βραχώδους υλικού και του φράγματος μελέτης.....140
<i>Γεωυλικό Γ, Γεωυλικό Β , Γεωυλικό Α - Γεωυλικό Δ</i>	
Σχήμα 3.8	Κατανομή κατακόρυφων μετατοπίσεων U_2 (mm), σε εγκάρσια τομή YZ.....142
Σχήμα 3.9	Κατανομή τάσεων Von Mises S (kPa) στην κοιλάδα, σε εγκάρσια τομή YZ.....142
Σχήμα 3.10	Αστοχία του βραχώδους υλικού και του φράγματος μελέτης.....142
<i>Υπέδαφος 3 στρώσεις – Μονοστρωματικό Πρανές</i>	
Σχήμα 4.1	Γενική εικόνα κοιλάδας – φράγματος.....143
<i>Γεωυλικό Α, Γεωυλικό Β , Γεωυλικό Η – Γεωυλικό Δ</i>	
Σχήμα 4.2	Κατανομή κατακόρυφων μετατοπίσεων U_2 (mm), σε εγκάρσια τομή YZ.....144
Σχήμα 4.3	Κατανομή τάσεων Von Mises S (kPa) στην κοιλάδα, σε εγκάρσια τομή YZ.....145
Σχήμα 4.4	Αστοχία του βραχώδους υλικού και του φράγματος μελέτης.....145
<i>Γεωυλικό Α, Γεωυλικό Η , Γεωυλικό Β – Γεωυλικό Δ</i>	
Σχήμα 4.5	Κατανομή κατακόρυφων μετατοπίσεων U_2 (mm), σε εγκάρσια τομή YZ147
Σχήμα 4.6	Κατανομή τάσεων Von Mises S (kPa) στην κοιλάδα, σε εγκάρσια τομή YZ.....147

Σχήμα 4.7 Αστοχία του βραχώδους υλικού και του φράγματος μελέτης.....	147
<i>Γεωυλικό H , Γεωυλικό B , Γεωυλικό A– Γεωυλικό Δ</i>	
Σχήμα 4.8 Κατανομή κατακόρυφων μετατοπίσεων U_2 (mm), σε εγκάρσια τομή YZ.....	149
Σχήμα 4.9 Κατανομή τάσεων Von Mises S (kPa) στην κοιλάδα, σε εγκάρσια τομή YZ.....	149
Σχήμα 4.10 Αστοχία του βραχώδους υλικού και του φράγματος μελέτης.....	149
<i>Υπέδαφος 2 στρώσεις κατακόρυφες – Μονοστρωματικό Πρανές</i>	
Σχήμα 5.1 Γενική εικόνα κοιλάδας – φράγματος.....	150
<i>Γεωυλικό B , Γεωυλικό H – Γεωυλικό Δ</i>	
Σχήμα 5.2 Κατανομή κατακόρυφων μετατοπίσεων U_2 (mm), σε εγκάρσια τομή XY.....	151
Σχήμα 5.3 Κατανομή τάσεων Von Mises S (kPa) στην κοιλάδα, σε εγκάρσια τομή XY.....	152
Σχήμα 5.4 Αστοχία του βραχώδους υλικού και του φράγματος μελέτης.....	152
<i>Γεωυλικό H , Γεωυλικό B – Γεωυλικό Δ</i>	
Σχήμα 5.5 Κατανομή κατακόρυφων μετατοπίσεων U_2 (mm), σε εγκάρσια τομή XY.....	154
Σχήμα 5.6 Κατανομή τάσεων Von Mises S (kPa) στην κοιλάδα, σε εγκάρσια τομή XY	154
Σχήμα 5.7 Αστοχία του βραχώδους υλικού και του φράγματος μελέτης.....	154
<i>Υπέδαφος 4 στρώσεις κατακόρυφες – Μονοστρωματικό Πρανές</i>	
<i>Γεωυλικό B , Γεωυλικό H , Γεωυλικό B , Γεωυλικό H – Γεωυλικό Δ</i>	
Σχήμα 6.1 Γενική εικόνα κοιλάδας – φράγματος.....	155
Σχήμα 6.2 Κατανομή κατακόρυφων μετατοπίσεων U_2 (mm), σε εγκάρσια τομή XY	157
Σχήμα 6.3 Κατανομή τάσεων Von Mises S (kPa) στην κοιλάδα, σε εγκάρσια τομή XY.....	157
Σχήμα 6.4 Αστοχία του βραχώδους υλικού και του φράγματος μελέτης.....	157
<i>Γεωυλικό H , Γεωυλικό B , Γεωυλικό H , Γεωυλικό B – Γεωυλικό Δ</i>	
Σχήμα 6.5 Γενική εικόνα κοιλάδας – φράγματος.....	158
Σχήμα 6.6 Κατανομή κατακόρυφων μετατοπίσεων U_2 (mm), σε εγκάρσια τομή XY.....	159
Σχήμα 6.7 Κατανομή τάσεων Von Mises S (kPa) στην κοιλάδα, σε εγκάρσια τομή XY	160
Σχήμα 6.8 Αστοχία του βραχώδους υλικού και του φράγματος μελέτης.....	160
<i>Γεωυλικό B , Γεωυλικό H , Γεωυλικό H , Γεωυλικό B – Γεωυλικό Δ</i>	
Σχήμα 6.9 Γενική εικόνα κοιλάδας – φράγματος.....	161
Σχήμα 6.10 Κατανομή κατακόρυφων μετατοπίσεων U_2 (mm), σε εγκάρσια τομή XY.....	162
Σχήμα 6.11 Κατανομή τάσεων Von Mises S (kPa) στην κοιλάδα, σε εγκάρσια τομή XY.....	163
Σχήμα 6.12 Αστοχία του βραχώδους υλικού και του φράγματος μελέτης.....	163
<i>Γεωυλικό H , Γεωυλικό B , Γεωυλικό B , Γεωυλικό H – Γεωυλικό Δ</i>	
Σχήμα 6.13 Γενική εικόνα κοιλάδας – φράγματος.....	164
Σχήμα 6.14 Κατανομή κατακόρυφων μετατοπίσεων U_2 (mm), σε εγκάρσια τομή XY.....	165

Σχήμα 6.15 Κατανομή τάσεων Von Mises S (kPa) στην κοιλάδα, σε εγκάρσια τομή XY.....	166
Σχήμα 6.16 Αστοχία του βραχώδους υλικού και του φράγματος μελέτης.....	166
<i>Γεωυλικό H , Γεωυλικό B , Γεωυλικό H , Γεωυλικό B – Γεωυλικό Δ</i>	
Σχήμα 6.17 Γενική εικόνα κοιλάδας – φράγματος.....	167
Σχήμα 6.18 Κατανομή κατακόρυφων μετατοπίσεων U_2 (mm), σε εγκάρσια τομή YZ.....	168
Σχήμα 6.19 Κατανομή τάσεων Von Mises S (kPa) στην κοιλάδα, σε εγκάρσια τομή YZ.....	169
Σχήμα 6.20 Αστοχία του βραχώδους υλικού και του φράγματος μελέτης.....	169
<i>Υπέδαφος με κεκλιμένα στρώματα – Μονοστρωματικό Πρανές</i>	
<i>Γεωυλικό A, Γεωυλικό B , Γεωυλικό H – Γεωυλικό Δ</i>	
Σχήμα 7.1 Γενική εικόνα κοιλάδας – φράγματος.....	170
Σχήμα 7.2 Κατανομή κατακόρυφων μετατοπίσεων U_2 (mm), σε εγκάρσια τομή XY.....	171
Σχήμα 7.3 Κατανομή τάσεων Von Mises S (kPa) στην κοιλάδα, σε εγκάρσια τομή XY.....	172
Σχήμα 7.4 Αστοχία του βραχώδους υλικού και του φράγματος μελέτης.....	172
<i>Γεωυλικό A, Γεωυλικό B , Γεωυλικό H – Γεωυλικό Δ</i>	
Σχήμα 7.5 Γενική εικόνα κοιλάδας – φράγματος.....	173
Σχήμα 7.6 Κατανομή κατακόρυφων μετατοπίσεων U_2 (mm), σε εγκάρσια τομή XY.....	174
Σχήμα 7.7 Κατανομή τάσεων Von Mises S (kPa) στην κοιλάδα, σε εγκάρσια τομή XY.....	175
Σχήμα 7.8 Αστοχία του βραχώδους υλικού και του φράγματος μελέτης.....	175
<i>Γεωυλικό A, Γεωυλικό B , Γεωυλικό H – Γεωυλικό Δ</i>	
Σχήμα 7.9 Γενική εικόνα κοιλάδας – φράγματος.....	176
Σχήμα 7.10 Κατανομή κατακόρυφων μετατοπίσεων U_2 (mm), σε εγκάρσια τομή XY.....	177
Σχήμα 7.11 Κατανομή τάσεων Von Mises S (kPa) στην κοιλάδα, σε εγκάρσια τομή XY.....	178
Σχήμα 7.12 Αστοχία του βραχώδους υλικού και του φράγματος μελέτης.....	178
<i>Γεωυλικό A, Γεωυλικό B , Γεωυλικό H – Γεωυλικό Δ</i>	
Σχήμα 7.13 Γενική εικόνα κοιλάδας – φράγματος.....	179
Σχήμα 7.14 Κατανομή κατακόρυφων μετατοπίσεων U_2 (mm), σε εγκάρσια τομή XY.....	180
Σχήμα 7.15 Κατανομή τάσεων Von Mises S (kPa) στην κοιλάδα, σε εγκάρσια τομή XY.....	181
Σχήμα 7.16 Αστοχία του βραχώδους υλικού και του φράγματος μελέτης.....	181
<i>ΜΟΝΟΣΤΡΩΜΑΤΙΚΟ ΥΠΕΔΑΦΟΣ – ΠΟΛΥΣΤΡΩΜΑΤΙΚΑ ΠΡΑΝΗ</i>	
<i>Μονοστρωματικό Υπέδαφος – Πρανές (3 στρώσεις)</i>	
<i>Γεωυλικό A, Γεωυλικό Δ, Γεωυλικό H – Γεωυλικό Δ</i>	
Σχήμα 8.1 Γενική εικόνα κοιλάδας – φράγματος.....	182
Σχήμα 8.2 Κατανομή κατακόρυφων μετατοπίσεων U_2 (mm), σε εγκάρσια τομή YZ.....	183
Σχήμα 8.3 Κατανομή τάσεων Von Mises S (kPa) στην κοιλάδα, σε εγκάρσια τομή YZ.....	183

Σχήμα 8.4 Αστοχία του βραχώδους υλικού και του φράγματος μελέτης.....	184
<i>Γεωυλικό Δ, Γεωυλικό Α, Γεωυλικό Η – Γεωυλικό Δ</i>	
Σχήμα 8.5 Γενική εικόνα κοιλάδας – φράγματος.....	184
Σχήμα 8.6 Κατανομή κατακόρυφων μετατοπίσεων U_2 (mm), σε εγκάρσια τομή YZ.....	186
Σχήμα 8.7 Κατανομή τάσεων Von Mises S (kPa) στην κοιλάδα, σε εγκάρσια τομή YZ.....	186
Σχήμα 8.8 Αστοχία του βραχώδους υλικού και του φράγματος μελέτης.....	186
<i>Μονοστρωματικό Υπέδαφος – Πρανές (2 στρώσεις)</i>	
<i>Γεωυλικό Α, Γεωυλικό Η – Γεωυλικό Δ</i>	
Σχήμα 8.9 Γενική εικόνα κοιλάδας – φράγματος.....	187
Σχήμα 8.10 Κατανομή κατακόρυφων μετατοπίσεων U_2 (mm), σε εγκάρσια τομή YZ.....	188
Σχήμα 8.11 Κατανομή τάσεων Von Mises S (kPa) στην κοιλάδα, σε εγκάρσια τομή YZ.....	189
Σχήμα 8.12 Αστοχία του βραχώδους υλικού και του φράγματος μελέτης.....	189
<i>Μονοστρωματικό Υπέδαφος – Πρανές (4 στρώσεις)</i>	
<i>Γεωυλικό Η, Γεωυλικό Α, Γεωυλικό Η, Γεωυλικό Α–Γεωυλικό Δ</i>	
Σχήμα 8.13 Γενική εικόνα κοιλάδας – φράγματος.....	190
Σχήμα 8.14 Κατανομή κατακόρυφων μετατοπίσεων U_2 (mm), σε εγκάρσια τομή XY.....	191
Σχήμα 8.15 Κατανομή τάσεων Von Mises S (kPa) στην κοιλάδα, σε εγκάρσια τομή XY.....	192
Σχήμα 8.16 Αστοχία του βραχώδους υλικού και του φράγματος μελέτης.....	192
<i>Γεωυλικό Α, Γεωυλικό Η, Γεωυλικό Α, Γεωυλικό Η–Γεωυλικό Δ</i>	
Σχήμα 8.17 Γενική εικόνα κοιλάδας – φράγματος.....	193
Σχήμα 8.18 Κατανομή κατακόρυφων μετατοπίσεων U_2 (mm), σε εγκάρσια τομή XY	194
Σχήμα 8.19 Κατανομή τάσεων Von Mises S (kPa) στην κοιλάδα, σε εγκάρσια τομή XY.....	195
Σχήμα 8.20 Αστοχία του βραχώδους υλικού και του φράγματος μελέτης.....	195
<i>ΠΟΛΥΣΤΡΩΜΑΤΙΚΟ ΥΠΕΔΑΦΟΣ – ΠΟΛΥΣΤΡΩΜΑΤΙΚΑ ΠΡΑΝΗ</i>	
<i>Πολυστρωματικό Υπέδαφος – Πρανές (4 στρώσεις)</i>	
<i>Γεωυλικό Η, Γεωυλικό Β, Γεωυλικό Η, Γεωυλικό Β – Γεωυλικό Δ</i>	
Σχήμα 9.1 Γενική εικόνα κοιλάδας – φράγματος.....	196
Σχήμα 9.2 Κατανομή κατακόρυφων μετατοπίσεων U_2 (mm), σε εγκάρσια τομή XY.....	197
Σχήμα 9.3 Κατανομή τάσεων Von Mises S (kPa) στην κοιλάδα, σε εγκάρσια τομή XY	197
Σχήμα 9.4 Αστοχία του βραχώδους υλικού και του φράγματος μελέτης.....	198
<i>Πολυστρωματικό Υπέδαφος – Πρανές (2 στρώσεις κεκλιμένες)</i>	
<i>Γεωυλικό Β, Γεωυλικό Η</i>	
Σχήμα 9.5 Γενική εικόνα κοιλάδας – φράγματος.....	198
Σχήμα 9.6 Κατανομή κατακόρυφων μετατοπίσεων U_2 (mm), σε εγκάρσια τομή XY	200

Σχήμα 9.7 Κατανομή τάσεων Von Mises S (kPa) στην κοιλάδα, σε εγκάρσια τομή XY.....	200
Σχήμα 9.8 Αστοχία του βραχώδους υλικού και του φράγματος μελέτης.....	200
<i>ΔΥΝΑΜΙΚΗ ΑΝΑΛΥΣΗ ΣΤΟ ABAQUS</i>	
<i>Μονοστρωματικό Υπέδαφος – Μονοστρωματικά Πρανή</i>	
<i>Γεωολικό Z – Γεωολικό Z</i>	
Σχήμα 10.1 Γενική εικόνα κοιλάδας – φράγματος.....	201
Σχήμα 10.2 Κατανομή τάσεων Von Mises [kPa] στην κοιλάδα υπό τη δράση σεισμικής διέγερσης κατά X και Z, τη χρονική στιγμή $t = 0.8768 \text{ sec}$	202
Σχήμα 10.3 Κατανομή τάσεων Von Mises [kPa] στην κοιλάδα υπό τη δράση σεισμικής διέγερσης κατά X και Z, τη χρονική στιγμή $t = 1.589 \text{ sec}$	203
Σχήμα 10.4 Κατανομή τάσεων Von Mises [kPa] στην κοιλάδα υπό τη δράση σεισμικής διέγερσης κατά X και Z, τη χρονική στιγμή $t = 1.764 \text{ sec}$	203
Σχήμα 10.5 Κατανομή τάσεων Von Mises [kPa] στην κοιλάδα υπό τη δράση σεισμικής διέγερσης κατά X και Z, τη χρονική στιγμή $t = 2.194 \text{ sec}$	204
Σχήμα 10.6 Κατανομή τάσεων Von Mises [kPa] στην κοιλάδα υπό τη δράση σεισμικής διέγερσης κατά X και Z, τη χρονική στιγμή $t = 2.301 \text{ sec}$	204
Σχήμα 10.7 Κατανομή τάσεων Von Mises [kPa] στην κοιλάδα υπό τη δράση σεισμικής διέγερσης κατά X και Z, τη χρονική στιγμή $t = 2.519 \text{ sec}$	205
Σχήμα 10.8 Κατανομή τάσεων Von Mises [kPa] στην κοιλάδα υπό τη δράση σεισμικής διέγερσης κατά X και Z, τη χρονική στιγμή $t = 2.545 \text{ sec}$	205
Σχήμα 10.9 Κατανομή τάσεων Von Mises [kPa] στην κοιλάδα υπό τη δράση σεισμικής διέγερσης κατά X και Z, τη χρονική στιγμή $t = 2.641 \text{ sec}$	206
Σχήμα 10.10 Κατανομή τάσεων Von Mises [kPa] στην κοιλάδα υπό τη δράση σεισμικής διέγερσης κατά X και Z, τη χρονική στιγμή $t = 2.924 \text{ sec}$	206
Σχήμα 10.11 Κατανομή τάσεων Von Mises [kPa] στην κοιλάδα υπό τη δράση σεισμικής διέγερσης κατά X και Z, τη χρονική στιγμή $t = 3.141 \text{ sec}$	207
Σχήμα 10.12 Κατανομή τάσεων Von Mises [kPa] στην κοιλάδα υπό τη δράση σεισμικής διέγερσης κατά X και Z, τη χρονική στιγμή $t = 3.272 \text{ sec}$	207
Σχήμα 10.13 Κατανομή τάσεων Von Mises [kPa] στην κοιλάδα υπό τη δράση σεισμικής διέγερσης κατά X και Z, τη χρονική στιγμή $t = 3.455 \text{ sec}$	208
Σχήμα 10.14 Κατανομή τάσεων Von Mises [kPa] στην κοιλάδα υπό τη δράση σεισμικής διέγερσης κατά X και Z, τη χρονική στιγμή $t = 3.688 \text{ sec}$	208
Σχήμα 10.15 Κατανομή τάσεων Von Mises [kPa] στην κοιλάδα υπό τη δράση σεισμικής διέγερσης κατά X και Z, τη χρονική στιγμή $t = 3.814 \text{ sec}$	209

Σχήμα 10.16 Κατανομή τάσεων Von Mises [kPa] στην κοιλάδα υπό τη δράση σεισμικής διέγερσης κατά X και Z, τη χρονική στιγμή $t = 4.222 \text{ sec}$	209
Σχήμα 10.17 Κατανομή τάσεων Von Mises [kPa] στην κοιλάδα υπό τη δράση σεισμικής διέγερσης κατά X και Z, τη χρονική στιγμή $t = 4.460 \text{ sec}$	210
Σχήμα 10.18 Κατανομή τάσεων Von Mises [kPa] στην κοιλάδα υπό τη δράση σεισμικής διέγερσης κατά X και Z, τη χρονική στιγμή $t = 4.697 \text{ sec}$	210
Σχήμα 10.19 Κατανομή τάσεων Von Mises [kPa] στην κοιλάδα υπό τη δράση σεισμικής διέγερσης κατά X και Z, τη χρονική στιγμή $t = 4.952 \text{ sec}$	211
Σχήμα 10.20 Κατανομή τάσεων Von Mises [kPa] στην κοιλάδα υπό τη δράση σεισμικής διέγερσης κατά X και Z, τη χρονική στιγμή $t = 5.000 \text{ sec}$	211
Σχήμα 11.1 Κατανομή καθιζήσεων [U2] στην κοιλάδα υπό τη δράση σεισμικής Διέγερσης κατά X και Z, τη χρονική στιγμή $t_2 = 1.897 \text{ sec}$	213
Σχήμα 11.2 Κατανομή καθιζήσεων [U2] στην κοιλάδα υπό τη δράση σεισμικής διέγερσης κατά X και Z, τη χρονική στιγμή $t = 2.210 \text{ sec}$	214
Σχήμα 11.3 Κατανομή καθιζήσεων [U2] στην κοιλάδα υπό τη δράση σεισμικής διέγερσης κατά X και Z, τη χρονική στιγμή $t = 2.511 \text{ sec}$	215
Σχήμα 11.4 Κατανομή καθιζήσεων [U2] στην κοιλάδα υπό τη δράση σεισμικής διέγερσης κατά X και Z, τη χρονική στιγμή $t = 2.647 \text{ sec}$	216
Σχήμα 11.5 Κατανομή καθιζήσεων [U2] στην κοιλάδα υπό τη δράση σεισμικής διέγερσης κατά X και Z, τη χρονική στιγμή $t = 2.720 \text{ sec}$	217
Σχήμα 11.6 Κατανομή καθιζήσεων [U2] στην κοιλάδα υπό τη δράση σεισμικής διέγερσης κατά X και Z, τη χρονική στιγμή $t = 2.937 \text{ sec}$	218
Σχήμα 11.7 Κατανομή καθιζήσεων [U2] στην κοιλάδα υπό τη δράση σεισμικής διέγερσης κατά X και Z, τη χρονική στιγμή $t = 3.162 \text{ sec}$	219
Σχήμα 11.8 Κατανομή καθιζήσεων [U2] στην κοιλάδα υπό τη δράση σεισμικής διέγερσης κατά X και Z, τη χρονική στιγμή $t = 3.381 \text{ sec}$	220
Σχήμα 11.9 Κατανομή καθιζήσεων [U2] στην κοιλάδα υπό τη δράση σεισμικής διέγερσης κατά X και Z, τη χρονική στιγμή $t = 3.513 \text{ sec}$	221
Σχήμα 11.10 Κατανομή καθιζήσεων [U2] στην κοιλάδα υπό τη δράση σεισμικής διέγερσης κατά X και Z, τη χρονική στιγμή $t = 3.748 \text{ sec}$	222
Σχήμα 11.11 Κατανομή καθιζήσεων [U2] στην κοιλάδα υπό τη δράση σεισμικής διέγερσης κατά X και Z, τη χρονική στιγμή $t = 3.988 \text{ sec}$	223
Σχήμα 11.12 Κατανομή καθιζήσεων [U2] στην κοιλάδα υπό τη δράση σεισμικής διέγερσης κατά X και Z, τη χρονική στιγμή $t = 4.104 \text{ sec}$	224

Σχήμα 11.13 Κατανομή καθιζήσεων [U2] στην κοιλάδα υπό τη δράση σεισμικής διέγερσης κατά X και Z, τη χρονική στιγμή $t= 4.214 \text{ sec}$	225
Σχήμα 11.14 Κατανομή καθιζήσεων [U2] στην κοιλάδα υπό τη δράση σεισμικής διέγερσης κατά X και Z, τη χρονική στιγμή $t= 4.574 \text{ sec}$	226
Σχήμα 11.15 Κατανομή καθιζήσεων [U2] στην κοιλάδα υπό τη δράση σεισμικής διέγερσης κατά X και Z, τη χρονική στιγμή $t= 5.000 \text{ sec}$	227
Σχήμα 11.16 χρονική μεταβολή των μετατοπίσεων U_1 , στο δεξιό τμήμα της στέψης του φράγματος καθ' όλη τη διάρκεια της σεισμικής διέγερσης.....	229
Σχήμα 11.17 χρονική μεταβολή των μετατοπίσεων U_2 , στο δεξιό τμήμα της στέψης του φράγματος καθ' όλη τη διάρκεια της σεισμικής διέγερσης.....	229
Σχήμα 11.18 χρονική μεταβολή των μετατοπίσεων U_3 , στο δεξιό τμήμα της στέψης του φράγματος καθ' όλη τη διάρκεια της σεισμικής διέγερσης.....	229
Σχήμα 12.1 Αστοχία του υλικού και εμφάνιση πλαστικών αρθρώσεων υπό τη δράση σεισμικής διέγερσης κατά X και Z, τη χρονική στιγμή $t= 0.8768\text{sec}$	230
Σχήμα 12.2 Αστοχία του υλικού και εμφάνιση πλαστικών αρθρώσεων υπό τη δράση σεισμικής διέγερσης κατά X και Z, τη χρονική στιγμή $t= 1.589 \text{ sec}$	231
Σχήμα 12.3 Αστοχία του υλικού και εμφάνιση πλαστικών αρθρώσεων υπό τη δράση σεισμικής διέγερσης κατά X και Z, τη χρονική στιγμή $t= 1.764 \text{ sec}$	232
Σχήμα 12.4 Αστοχία του υλικού και εμφάνιση πλαστικών αρθρώσεων υπό τη δράση σεισμικής διέγερσης κατά X και Z, τη χρονική στιγμή $t= 2.194 \text{ sec}$	233
Σχήμα 12.5 Αστοχία του υλικού και εμφάνιση πλαστικών αρθρώσεων υπό τη δράση σεισμικής διέγερσης κατά X και Z, τη χρονική στιγμή $t= 2.301 \text{ sec}$	234
Σχήμα 12.6 Αστοχία του υλικού και εμφάνιση πλαστικών αρθρώσεων υπό τη δράση σεισμικής διέγερσης κατά X και Z, τη χρονική στιγμή $t= 2.519 \text{ sec}$	235
Σχήμα 12.7 Αστοχία του υλικού και εμφάνιση πλαστικών αρθρώσεων υπό τη δράση σεισμικής διέγερσης κατά X και Z, τη χρονική στιγμή $t= 2.924 \text{ sec}$	236
Σχήμα 12.8 Αστοχία του υλικού και εμφάνιση πλαστικών αρθρώσεων υπό τη δράση σεισμικής διέγερσης κατά X και Z, τη χρονική στιγμή $t= 3.141 \text{ sec}$	237
Σχήμα 12.9 Αστοχία του υλικού και εμφάνιση πλαστικών αρθρώσεων υπό τη δράση σεισμικής διέγερσης κατά X και Z, τη χρονική στιγμή $t= 3.688 \text{ sec}$	238
Σχήμα 12.10 Αστοχία του υλικού και εμφάνιση πλαστικών αρθρώσεων υπό τη δράση σεισμικής διέγερσης κατά X και Z, τη χρονική στιγμή $t= 4.697 \text{ sec}$	239
Σχήμα 12.11 Αστοχία του υλικού και εμφάνιση πλαστικών αρθρώσεων υπό τη δράση σεισμικής διέγερσης κατά X και Z, τη χρονική στιγμή $t= 4.822 \text{ sec}$	240

Σχήμα 12.12 Αστοχία του υλικού υπό τη δράση σεισμικής διέγερσης κατά X και Z, τη χρονική στιγμή $t= 5.000 \text{ sec}$	241
Σχήμα 12.13 εμφάνιση πλαστικών αρθρώσεων υπό τη δράση σεισμικής διέγερσης κατά X και Z, τη χρονική στιγμή $t= 5.000 \text{ sec}$	242

ΕΙΣΑΓΩΓΗ

Η μεταπτυχιακή αυτή διατριβή πραγματοποιήθηκε κατά τη διάρκεια του ακαδημαϊκού έτους 2016 – 2017 στα πλαίσια του Προγράμματος Μεταπτυχιακών Σπουδών του τμήματος Πολιτικών Μηχανικών του Πανεπιστημίου Θεσσαλίας «Ανάλυση και Σχεδιασμός Κατασκευών Ενεργειακών Υποδομών».

Τα φράγματα αποτελούν τεχνικά έργα που κατασκευάζονται κάθετα στην κοίτη ενός φυσικού ρεύματος με σκοπό την αποθήκευση, παροχέτευση ή ανάσχεση της πλημμυρικής παροχής του ρεύματος. Διακόπτοντας όμως τη ροή του νερού και αποθηκεύοντας το πίσω από μεγάλα φράγματα, δημιουργείται αμέσως η ανάγκη για ύπαρξη αυξημένης ασφάλειας αλλά και μελέτης σεναρίων άμεσης δράσης σε περίπτωση αστοχίας.

Τα φράγματα έχουν να προσφέρουν αναμφίβολα πολλά πλεονεκτήματα. Η λειτουργικότητά τους είναι πολλαπλή μιας και προσφέρουν ανεκτίμητες παροχές στον άνθρωπο (αποταμίευση νερού για ύδρευση και άρδευση, παραγωγή φθηνής ηλεκτρικής ενέργειας, εγγύηση αποτελεσματικής προστασίας από πλημμύρες, δημιουργία νέων υγροτόπων και ανάπτυξη ιχθυοκαλλιεργειών). Ωστόσο οι επιπτώσεις που προκαλούν στο περιβάλλον δεν μπορούν να αμφισβητηθούν. Ένα από τα κυριότερα προβλήματα είναι η αλλοίωση του φυσικού τοπίου, (αστοχίες πρηνών και σώματος του φράγματος, καταποντισμός οικισμών κατάντη του φράγματος κλπ.). Αυτό που χρειάζεται είναι να γίνονται προσεκτικές μελέτες πριν την κατασκευή οποιουδήποτε φράγματος ανάλογα πάντα με τις συνθήκες που επικρατούν σε κάθε περιοχή. Με αυτόν τον τρόπο θα αποφευχθούν αρκετά από τα πιθανά προβλήματα, που μπορεί να αποβούν μοιραία στο μέλλον.

Οι συνέπειες από την αστοχία ενός φράγματος μπορεί να είναι τρομακτικές τόσο σε απώλειες ανθρώπινων ζωών, όσο και σε καταστροφές περιουσιών και γενικά συνοδεύονται από σοβαρές επιπτώσεις στην οικονομία ενός τόπου. Όλα τα φράγματα χρειάζονται προσεκτική φροντίδα και συνεχή έλεγχο από εξειδικευμένους έμπειρους μηχανικούς ώστε να διασφαλίζεται η ασφαλής ζωή και λειτουργία τους

Η παρούσα μεταπτυχιακή διπλωματική φέρει τον τίτλο «Προσομοίωση, Στατική και Δυναμική Ανάλυση Λιθόρριπτου Φράγματος και Υποβάθρου Θεμελίωσης με το πρόγραμμα πεπερασμένων στοιχείων Abaqus». Αρχικά γίνεται η προσομοίωση ενός λιθόρριπτου φράγματος με κεντρικό αργιλικό πυρήνα με το πρόγραμμα πεπερασμένων στοιχείων Abaqus. Για τη σχεδίαση και την εισαγωγή των δεδομένων στο Abaqus

ακολουθήθηκε συγκεκριμένη μεθοδολογία η οποία περιγράφεται στα επόμενα κεφάλαια. Σκοπός είναι η εξαγωγή αποτελεσμάτων όσον αφορά το φράγμα αλλά και η επίδραση που έχει η κατασκευή του στο βραχώδες υπέδαφος και στα αντερείσματα ύστερα από την επίδραση στατικών και δυναμικών φορτίων. Αυτό γίνεται με την παραγωγή αποτελεσμάτων από το Abaqus και υπολογισμό μεγεθών όπως τάσεις Von Mises οι οποίες ασκούνται στο κύριο σώμα του φράγματος αλλά και στα μέρη που το στηρίζουν όπως το υπέδαφος και τα αντερείσματα. Επίσης λαμβάνονται σημαντικές πληροφορίες όσον αφορά τις καθιζήσεις που προκύπτουν αλλά και τη πιθανή αστοχία της υποκείμενης βραχώμαζας.

ΓΕΝΙΚΑ ΓΙΑ ΤΑ ΦΡΑΓΜΑΤΑ

1.1 ΙΣΤΟΡΙΚΗ ΑΝΑΣΚΟΠΗΣΗ ΚΑΤΑΣΚΕΥΗΣ ΦΡΑΓΜΑΤΩΝ

Ο ρόλος των φραγμάτων είναι η αναρρύθμιση της ροής των ποταμών και η χρησιμοποίηση των πολύτιμων υδάτινων πόρων κατά τρόπο οικονομικά αποδοτικότερο και περισσότερο ωφέλιμο. Η κατασκευή τους ξεκίνησε πριν από πολλούς αιώνες πριν ακόμα δημιουργηθούν ερωτήματα κι ανησυχίες για τις περιβαλλοντικές μεταβολές που προκαλούν και τις αντιρρήσεις για τη ωφελμιστική σκοπιμότητα τους. Τα πρώτα φράγματα που κατασκευάστηκαν αποσκοπούσαν κυρίως στην παροχή αντιπλημμυρικής προστασίας και την αποθήκευση νερού για αρδευτικούς και υδρευτικούς σκοπούς, ενώ στη συνέχεια χρησιμοποιήθηκαν για παραγωγή υδροηλεκτρικής ενέργειας, για ιχθυοκαλλιέργειες, για τουρισμό και αναψυχή. Σήμερα, τα φράγματα έχουν διαφορετικά χαρακτηριστικά σε σχέση με τις άλλες κατασκευές πολιτικού μηχανικού, έχουν πολύ μεγαλύτερο μέγεθος σε σχέση με το παρελθόν, αξιοποιούν τις γνώσεις της υδρολογίας, της υδρογεωλογίας και της υδρομηχανικής και το μέγεθος των επιπτώσεων άμεσων ή έμμεσων, οικονομικών ή μη οικονομικών έχει αυξηθεί.

Το παλαιότερο φράγμα που αναφέρεται στην Ιστορία (4η χιλιετία π.Χ.) βρίσκονταν στη Γιάβα της σημερινής Ιορδανίας και χρησίμευε για τη συλλογή πόσιμου νερού. Ένα άλλο φράγμα που κατασκευάστηκε την περίοδο 2600-2500 π.Χ., επίσης για τη συλλογή πόσιμου νερού, είναι το Sadd-el-Kafara στο Wadi Garawi της Αιγύπτου. Το γεώφραγμα στον ποταμό Ορόντες της σημερινής Συρίας κατασκευάστηκε περί το 1300 π.Χ. και χρησίμευε για συλλογή νερού προς άρδευση και πόση, και είναι ακόμα διατηρημένο, γιατί αξιοποιήθηκε και συντηρήθηκε από μεταγενέστερους λαούς. Στα νεότερα χρόνια, σπουδαίο θεωρήθηκε το φράγμα Puentes στην Ισπανία, το οποίο κατασκευάστηκε το έτος 1753 και καταστράφηκε το 1891.

Στη σύγχρονη εποχή η πλειονότητα των φραγμάτων χρησιμοποιείται για πολλαπλούς σκοπούς. Συγκεκριμένα παγκοσμίως τα φράγματα χρησιμοποιούνται για αρδευτικούς σκοπούς (37%), για παραγωγή ηλεκτρικής ενέργειας (16%), για παροχή πόσιμου νερού (12%), για αντιπλημμυρικό έλεγχο (6%), για σκοπούς αναψυχής (3%) και για λοιπούς σκοπούς (4%) . Τα οφέλη από τη λειτουργία αυτών των φραγμάτων υπήρξαν πολλαπλά, όμως έχουν σε πολλές περιπτώσεις σημαντικές περιβαλλοντικές επιπτώσεις (Πολύζος, Φιλίντας, 2008).

1.2 ΤΑΞΙΝΟΜΗΣΗ ΦΡΑΓΜΑΤΩΝ

Ο τύπος και το μέγεθος ενός φράγματος που πρόκειται να κατασκευαστεί, εξαρτάται από τις τοπογραφικές και γεωλογικές συνθήκες της περιοχής, τη διαθεσιμότητα των απαραίτητων σε κάθε περίπτωση υλικών κατασκευής καθώς τις ανάγκες και τις διαθέσιμες ποσότητες νερού. Γενικά, ταξινομούνται ανάλογα με το σκοπό, τη χρήση τους, το μέγεθος τους καθώς και τη γεωμετρία και τα υλικά κατασκευής τους (Κούκης, Σαμπατακάκης, 2007).

1.2.1. Ανάλογα με το σκοπό

1.2.1.1. Συγκέντρωσης νερού

Σκοπός τους η διαμόρφωση επιφανειακών ταμιευτήρων – τεχνητών λιμνών.

1.2.1.2. Εκτροπής

Σκοπός τους η εκτροπή της ροής του νερού είτε για παροχέτευση του σε προκαθορισμένο χώρο η για εκτέλεση εργασιών εν ξηρώ. Διακρίνονται σε μόνιμα και σε προσωρινά.

1.2.1.3. Ανάσχεσης

Σκοπός τους η ανάσχεση της ορμής των ρεμάτων επιφανειακής απορροής π.χ. για την επίτευξη τεχνητού εμπλουτισμού, για την αποφυγή η μείωση της διάβρωσης κ.α.

1.2.1.4. Ρύθμισης

Σκοπός τους ο έλεγχος και η πρόληψη πλημμύρων και η ελεγχόμενη παροχέτευση του νερού.

1.2.2. Ανάλογα με τη χρήση

- *Υδροηλεκτρικά (Ενεργειακά)*
- *Αρδευτικά (Άρδευση)*
- *Υδρευτικά (Υδρευση)*
- *Πολλαπλής σκοπιμότητας (Υδροηλεκτρικά+αρδευτικά κ.λπ).*

Τα πλεονεκτήματα από την κατασκευή φραγμάτων πολλαπλής σκοπιμότητας είναι η ορθολογική διαχείριση νερού και ο επιμερισμός δαπανών μεταξύ περισσότερων καταναλωτών ή χρηστών νερού.

1.2.3. Ανάλογα με τη γεωμετρία και τα υλικά κατασκευής

Τα φράγματα μπορεί να διακριθούν ανάλογα με τα υλικά κατασκευής και κατά συνέπεια τη γεωμετρία τους σε τρεις κατηγορίες:

- Άκαμπτα φράγματα (rigid dams): Από σκυρόδεμα η και παλαιότερα από λιθοδομές.
- Εύκαμπτα η χωμάτινα φράγματα (earth dams): Κατασκευάζονται από γαιώδη υλικά.
- Μικτά η σύνθετα φράγματα (composite dams): Είναι συνδυασμοί των προηγούμενων κατηγοριών.



Εικόνα 1.1 ταξινόμηση φραγμάτων [1].

1.2.3.1. Άκαμπτα φράγματα

(α) Βαρύτητας φράγματα (concrete dams)



Εικόνα 1.2 Φράγμα Βαρύτητας, Hoover, Αριζόνα [2].

Κατασκευάζονται από άοπλο σκυρόδεμα ή και από κυλινδρούμενο σκυρόδεμα. Σε αυτά ανήκουν τα λεγόμενα RCC φράγματα (Roller Compacted Concrete), όπως για παράδειγμα του ΥΗΣ Πλατανόβρυσης στο Νέστο ποταμό, όπου ένα μέρος είναι τσιμέντο και τρία τέφρα προερχόμενη από το ΘΗΣ της Πτολεμαΐδας. Από τα παλαιότερα φράγματα βαρύτητας στον Ελληνικό χώρο (έτος 1931) είναι αυτό του Μαραθώνα Αττικής για την ύδρευση των Αθηνών.

Η λειτουργία των φραγμάτων αυτών στηρίζεται στο βάρος τους με το οποίο και αντισταθμίζουν τις υδροστατικές πιέσεις, την άνωση, τις σεισμικές φορτίσεις και τις δυνάμεις ανατροπής. Παράλληλα, με την κατάλληλη επιλογή της διατομής και τον έλεγχο των συνθηκών θεμελίωσης, αποτρέπεται ο κίνδυνος λόγω διαφορικών καθιζήσεων. Ένα φράγμα βαρύτητας είναι μια συμπαγής, μονολιθική κατασκευή που συνήθως είναι ευθεία στο σχεδιασμό αν και μερικές φορές μπορεί να είναι ελαφρά καμπύλη και η διατομή του είναι περίπου τραπεζοειδής.

Γενικά, τα φράγματα βαρύτητας μπορεί να ανεχθούν μόνο τις μικρότερες διαφορικές κινήσεις και απαιτούν μεγάλες ποσότητες τσιμέντου, δεδομένου ότι η αντίσταση στη μετατόπιση και γενικότερα η απόκριση σε στατικές και δυναμικές φορτίσεις εξασφαλίζονται από το ίδιο βάρος. Εν τούτοις, φράγματα βαρύτητας έχουν κατασκευαστεί σε έντονα διερρηγμένο και διαφορετικής σύστασης (εναλλαγές) βραχώδες υπόβαθρο και ακόμα σε ποτάμιες αποθέσεις, όπου η θεμελίωση απαιτεί εφαρμογή εξειδικευμένων μεθοδολογιών βελτίωσης και ενίσχυσης πριν την κατασκευή. Πλεονεκτική θέση κατασκευής, είναι συνήθως σε στένωμα μιας κοιλάδας, όπου το υγιές πέτρωμα είναι κοντά στην επιφάνεια τόσο στη θεμελίωση όσο και στα ακρόβαθρα. Σημαντική επίσης θεώρηση σε μερικές περιοχές είναι η διαθεσιμότητα, σε λογική απόσταση, επαρκών δανειοθαλάμων με κατάλληλα αδρανή για σκυρόδεμα.

(β) Τοξωτά φράγματα (arch dams)



Εικόνα 1.3 Τοξωτό Φράγμα Πλαστήρα (Ταυρωπού) [3].

Κατασκευάζονται από άοπλο σκυρόδεμα υψηλής ποιότητας αλλά ενίοτε και οπλισμένο, είναι δε καμπύλα στο σχεδιασμό με την κυρτή επιφάνεια προς τα ανάντη. Μεταφέρουν τις υδροστατικές πιέσεις στα αντερείσματα. Σε σχέση με τα φράγματα βαρύτητας επιτυγχάνεται οικονομία στον όγκο του σκυροδέματος έως και 70%, ενώ όταν το πάχος τους είναι μεγάλο λειτουργούν εν μέρει και ως φράγματα βαρύτητας (βαρύτητας - τοξωτά).

Σύμφωνα με τον Bell (1993) είναι δυνατόν να αντισταθούν σε μεγάλες παραμορφώσεις των σχηματισμών θεμελίωσης, αρκεί αυτές να είναι ομοιόμορφα διανεμημένες. Μεταφέρουν το μεγαλύτερο μέρος της οριζόντιας ώθησης από το νερό του ταμιευτήρα στα ακρόβαθρα με τη λειτουργία του τόξου και αυτό σε συνδυασμό με την περιορισμένη διατομή τους, σημαίνει ότι επιβάλουν ισχυρά θλιπτικά φορτία σε στενές ζώνες στη βάση καθώς και στα ακρόβαθρα. Επομένως η αντοχή της βραχομάζας στα ακρόβαθρα και στην αμέσως κατάντη περιοχή του φράγματος πρέπει να είναι αδιαμφισβήτητη και το μέτρο ελαστικότητας E αρκετά υψηλό για να διασφαλίσει ότι η παραμόρφωσή της, κάτω από την ώθηση του τόξου, δεν είναι τόσο μεγάλη ώστε να επιτρέψει υπερβολικές παραμορφώσεις του τόξου.

Ιδανικές θέσεις για τοξωτά φράγματα είναι σε στενά φαράγγια, όπου οι παρειές είναι ικανές να δεχθούν την ώθηση που προκαλείται από τη λειτουργία του τόξου. Το τόξο πρέπει να πακτώνεται καλά στα ακρόβαθρα.

Διακρίνονται δύο κατηγορίες τοξωτών φραγμάτων:

- Σταθερής καμπυλότητας (Constant-radius).
- Μεταβλητής καμπυλότητας (μείωση με το βάθος από τη στέψη) (Variable-radius).

Όταν τα φράγματα είναι διπλής καμπυλότητας, δηλαδή κατά την οριζόντια και κατακόρυφη, τότε καλούνται «Δόμοι». Τέλος, υπάρχουν τοξωτά φράγματα ή δόμοι πολλαπλής καμπυλότητας (multiple-arch and multiple-dome dams), τα οποία κατασκευάζονται με δύο ή περισσότερα επάλληλα τόξα ή δόμους.

(γ) **Αντηριδωτά φράγματα** (buttress dams)

Πρόκειται για πλάκα οπλισμένου σκυροδέματος η οποία φέρεται σε αντηρίδες μεταβλητού πλάτους. Μεταφέρουν τις υδροστατικές πιέσεις κυρίως στην επιφάνεια θεμελίωσης και λιγότερο στα αντερείσματα, ενώ σε σχέση με τα φράγματα βαρύτητας

επιτυγχάνουν οικονομία στον όγκο του απαιτούμενου σκυροδέματος μέχρι και 90% (Μαρίνος, 2011).



Εικόνα 1.4 Αντιηδωτό Φράγμα Τρία Φαράγγια, Κίνα [4].

Τα φράγματα αυτά συνιστούν μια πλάκα από οπλισμένο σκυρόδεμα που κλίνει ανάντη και η οποία στηρίζεται από αριθμό αντηρίδων με άξονες κάθετα προς την πλάκα. Οι αντηρίδες στηρίζουν την πλάκα και μεταφέρουν τις στατικές και δυναμικές ωθήσεις στη θεμελίωση. Είναι περιορισμένης διατομής, εξασκώντας έτσι τεράστια φορτία στη θεμελίωση. Ο σχεδιασμός των αντηρίδων θα πρέπει να είναι τέτοιος ώστε να αποτρέπει την ολίσθηση κατά μήκος της επιφάνειας θεμελίωσης. Το πρόβλημα πίεσεων λόγω άνωσης (uplift pressures) είναι πρακτικά περιορισμένο στα αντηριδωτά φράγματα και υπάρχει πρόσβαση για την επιθεώρηση της θεμελίωσης αυτών.

1.2.3.2. **Εύκαμπτα - Χωμάτινα φράγματα** (Embankments - Earth dams)

Διακρίνονται σε:

(α) *Ομογενή χωμάτινα* (Homogeneous earth dams). Σχεδόν εξ' ολοκλήρου ομοιόμορφα φυσικά υλικά κατασκευής.

(β) *Ετερογενή χωμάτινα ή και Λιθόρριπτα* (Zoned - Rolled fill and Rock-fill dams).

Ζωνώδεις κατασκευές με υλικά διαφόρων γεωμηχανικών ιδιοτήτων και σε διαφορετικά ποσοστά.

Τα χωμάτινα φράγματα είναι επιχώματα εδαφικών και αδρανών υλικών (τραπεζοειδές επίχωμα) με αδιαπέρατο πυρήνα (core) για τον έλεγχο της διήθησης - διαφυγής (seepage) νερού. Ο πυρήνας συνήθως είναι από αργιλικά υλικά και εάν αυτά δεν είναι διαθέσιμα σε επαρκείς ποσότητες τότε χρησιμοποιούνται πλάκες σκυροδέματος ή ασφαλτοσκυρόδεμα. Ο πυρήνας συνήθως εκτείνεται με τη μορφή όνυχα (εκσκαφής - διαφραγματικής τάφρου) εντός των σχηματισμών θεμελίωσης όταν η διήθηση κάτω από το φράγμα πρέπει να ελεγχθεί. Αυτές οι τομές (cut-offs) μπορεί να είναι και αρκετά βαθιά μερικές δε φορές επεκτείνονται και μέσα στα ακρόβαθρα ως πλευρικές τάφροι.

Στραγγιστήρια (drains) άμμου ή και χαλικών τοποθετούνται μέσα και κάτω από το φράγμα για τον έλεγχο επίσης των διαφυγών (Πυθαρούλη, 2007).



Εικόνα 1.5 Χομάτινο Φράγμα Θησαυρού, Δράμας [5].

Λόγω της μεγάλης βάσης τους τα χωμάτινα φράγματα μεταφέρουν πολύ μικρότερες τάσεις στη θεμελίωση από τα τσιμεντένια. Επιπλέον πολύ ευκολότερα μπορεί να παραλάβουν παραμορφώσεις, όπως π.χ. αυτές λόγω διαφορικών καθιζήσεων. Έτσι, τα χωμάτινα φράγματα έχουν κατασκευαστεί σε μεγάλη ποικιλία σχηματισμών θεμελίωσης από χαλαρά, μη στερεοποιημένα υλικά ποτάμιων αποθέσεων έως πολύ σκληρά πετρώματα. Αναλυτικότερα τα γεωφράγματα θα παρουσιαστούν εκτενέστερα στο επόμενο κεφάλαιο καθώς αυτό είναι και το υλικό κατασκευής του φράγματος μελέτης.

1.2.3.3. Μικτά ή Σύνθετα φράγματα (Composite dams)

Αποτελούν συνδυασμό εύκαμπτων και άκαμπτων (βαρύτητας, χωμάτινα, αντηριδωτά).



Εικόνα 1.6 Σύνθετο Φράγμα Keban, Τουρκία (Gravity & Rock dam) [6].

1.2.4 Ανάλογα με το μέγεθος τους

- *Πολύ μεγάλα φράγματα.* Έχουν ύψος πάνω από 150 μέτρα.
- *Μεγάλα φράγματα.* Η Διεθνής Επιτροπή Μεγάλων Φραγμάτων εντάσσει στα μεγάλα φράγματα αυτά με ύψος >15m αλλά και με ύψος 5 – 15m και χωρητικότητα ταμιευτήρα μεγαλύτερη των 3.000.000 m³.
- *Μικρά φράγματα.* Έχουν ύψος έως 15m. Στα μικρά φράγματα περιλαμβάνονται:
 - Τα δασοτεχνικά φράγματα αντιδιαβρωτικής προστασίας της κοίτης υδρορεμάτων και χειμάρρων.
 - Τα πρόχειρα φράγματα που κατασκευάζονται σε διάφορες περιοχές για άρδευση.
 - Οι εξωποτάμιες λιμνοδεξαμενές που κατασκευάζονται κυρίως για αρδευτικούς σκοπούς.

1.3. ΣΥΝΑΦΗ — ΣΥΝΟΔΑ ΕΡΓΑ (Appurtenant features of dams)

Η καλή λειτουργία, η πολλαπλή σκοπιμότητα και η ασφάλεια του φράγματος και ταμιευτήρα απαιτούν την κατασκευή μαζί με το σώμα του φράγματος και συνοδών έργων, που έχουν όπως παρακάτω και για τα οποία απαιτούνται επίσης λεπτομερείς προκαταρκτικές έρευνες όσον αφορά στην υδρολογία, τοπογραφία και τις υπεδαφικές συνθήκες (Λουπασάκης, 2014).

1.3.1. Σήραγγα εκτροπής (Diversion tunnel)

Το έργο αυτό διευκολύνει τις εργασίες κατασκευής του φράγματος με την ομαλή παροχέτευση (εκτροπή) των νερών του ποταμού προς τα κατάντη. Στην περίπτωση ποταμών μεγάλης παροχής νερού, στους οποίους αναμένονται κατά το στάδιο κατασκευής πιθανές πλημμυρικές παροχές, η σήραγγα εκτροπής συνδυάζεται και με την κατασκευή προφράγματος, τελικά δε με την ολοκλήρωση του έργου και οι δύο αυτές κατασκευές ενσωματώνονται στο κυρίως έργο.

1.3.2. Πρόφραγμα (Cofferdam)

Πρόκειται για προσωρινή κατασκευή με όλα τα χαρακτηριστικά μικρού χωμάτινου φράγματος, ανάντη από ένα φράγμα, για τη συγκέντρωση του νερού και ελεγχόμενη ροή αυτού στο στάδιο της κατασκευής του φράγματος μέσω της σήραγγας εκτροπής.

1.3.3. Υδροληψία (φρεάτιο - αγωγός προσαγωγής) (Intake shaft and Headrace tunnel)

Πρόκειται για το έργο που θα μεταφέρει το νερό του ταμιευτήρα στην κατάντη περιοχή για διάφορες χρήσεις, π.χ. παραγωγή ηλεκτρικής ενέργειας.

1.3.4. **Εκχειλιστής ή Υπερχειλιστής (Spillway)**

Στην περίπτωση πλήρωσης του ταμιευτήρα πάνω από την ανώτατη στάθμη λειτουργίας, λόγω πλημμυρικών παροχών ή πλούσιου γενικά σε ατμοσφαιρικά κατακρημνίσματα υδρολογικού έτους, ο εκχειλιστής εξασφαλίζει την ομαλή ροή της περίσσειας νερού ελεγχόμενα προς τα κατάντη μέσω των θυροφραγμάτων που διαθέτει. Στην περίπτωση του υπερχειλιστή το νερό του ταμιευτήρα παροχετεύεται προς τα κατάντη αυτόματα, χωρίς τη μεσολάβηση θυροφραγμάτων όταν η στάθμη υπερβεί τη μέγιστη στάθμη λειτουργίας. Ο εκχειλιστής τοποθετείται μέσα ή στην κατάντη όψη του φράγματος, έξω από το φράγμα στη μια ή την άλλη πλευρά ή εντός του ταμιευτήρα οπότε είναι με τη μορφή σήραγγας (φρέαρ και σήραγγα που εξέρχεται κάτω από το φράγμα). Γενικά το μέγεθος και η θέση αυτού σε σχέση με το φράγμα καθορίζονται από το μέγεθος και είδος του φράγματος, την τοπική τοπογραφία, τη γεωλογία και την προσεκτική ανασκόπηση του ιστορικού της ροής του ποταμού στην περιοχή του φράγματος.

1.3.5. **Σήραγγα επίσκεψης (Inspection tunnel)**

Μερικά από τα χωμάτινα φράγματα συνδυάζονται και με σήραγγα επίσκεψης που είναι κατά μήκος του άξονα του έργου. Μέσα από τη σήραγγα εκτελούνται οι τσιμεντενέσεις στη θεμελίωση ενώ το έργο ανυψώνεται και παράλληλα λειτουργεί ως σήραγγα αποστράγγισης, για την τοποθέτηση οργάνων κ.λπ.

1.3.6. **Σήραγγες τσιμεντενέσεων (Grouting tunnels)**

Μέσα από τα έργα αυτά εκτελούνται οι τσιμεντενέσεις σε διάφορα ύψη των αντερεισμάτων.

1.3.7. **Σήραγγες αποστράγγισης (Drainage tunnels)**

Αποστραγγίζουν νερά από τα αντερείσματα. Συνήθως οι σήραγγες των τσιμεντενέσεων στα αντερείσματα λειτουργούν και ως αποστραγγιστικές.

1.3.8. **Εκκενωτής πυθμένα (Bottom outlet)**

Κατασκευή με σήραγγα που συμβάλει στην ταπείνωση της στάθμης του ταμιευτήρα ή και στην πλήρη εκκένωση αυτού, όταν υπάρχει πρόβλημα στο έργο ή κριθεί απαραίτητη

η απόληψη των φερτών υλικών, λόγω της στερεοπαροχής στη λεκάνη κατάκλισης. Πολλές φορές για λόγους οικονομίας και όταν οι συνθήκες το επιτρέπουν (τοπογραφικές, υπεδαφικές, υδρολογικές) οι δύο σήραγγες, του υπερχειλιστή, όταν αυτός είναι σήραγγοειδής και της εκτροπής οδεύουν προς τα κατάντη μέσω κοινής σήραγγας (περίπτωση φραγμάτων Μόρνου, Αώου κ.α.).

1.3.9. **Θυροφράγματα** (Water gates)

Πρόκειται για πόρτες που τοποθετούνται στις κορυφές των εκχειλιστών για τον έλεγχο της ροής του νερού από αυτούς.

1.3.10. **Υδροηλεκτρικός σταθμός** (Hydroelectric power plant)

Ο σταθμός παραγωγής ηλεκτρικής ενέργειας που συνήθως τοποθετείται στο πόδι του φράγματος ή σε κάποια απόσταση κατάντη.

1.3.11. **Υδροφράχτες** (Locks)

Κινητά φράγματα (τύπος θυροφραγμάτων) που χρησιμοποιούνται για την ανύψωση ή την ταπείνωση της στάθμης κατά μήκος ποταμών ή καναλιών. Εξυπηρετούν τη ναυσιπλοΐα.

1.3.12. **Ταμιευτήρες άντλησης- αποθήκευσης νερού** (Pumped-Storage reservoirs)

Υπάρχουν περίοδοι κατά τις οποίες η κατανάλωση ηλεκτρικής ενέργειας είναι μεγαλύτερη από την παραγωγή και άλλες περίοδοι με περίσσειμα ενέργειας. Η μη χρησιμοποιούμενη πλεονασματική ενέργεια μπορεί να μετατραπεί σε δυναμική με μικρό σχετικά κόστος, που θα χρησιμοποιηθεί στην περίοδο αιχμής. Ο ταμιευτήρας στον οποίο αποθηκεύεται το αντλούμενο, στις νυχτερινές ιδιαίτερα ώρες, νερό που έχει ήδη χρησιμοποιηθεί από τον υδροηλεκτρικό σταθμό, προκειμένου να παραχθεί ενέργεια στην περίοδο αιχμής ή να εκτραπεί προς άλλες χρήσεις λέγεται ταμιευτήρας άντλησης - αποθήκευσης. Επίσης υπάρχει η δυνατότητα σχεδιασμού επάλληλων ταμιευτήρων (διαδοχικές λεκάνες κατάκλισης, οι οποίες λειτουργούν ως ταμιευτήρες άντλησης - αποθήκευσης του ανάντη φράγματος).

1.3.13. **Κλιμακωτό κανάλι διέλευσης ψαριών** (Fish ladder)

Στα φράγματα που κατασκευάζονται σε μονοπάτια μετανάστευσης ψαριών, γίνεται πρόβλεψη παροχής δυνατότητας μετακίνησης των ψαριών μέσω της κατασκευής αυτής

που τοποθετείται στην πλευρά ή πάνω στην όψη του φράγματος, για τη διευκόλυνση της μετανάστευσης ανάντη και κατόντη.

1.3.14. Λεκάνη ηρεμίας (Stilling basin)

Δημιουργείται στο κατόντη τμήμα του φράγματος και αποτρέπει τη διάβρωση στον πόδα αυτού από τα νερά της υπερχειλίσης καθώς και την ομαλή παροχέτευση του νερού στην κατόντη κοίτη του ποταμού.

1.3.15. Άλλα επιμέρους τμήματα του φράγματος

Στη συνέχεια δίνεται η ορολογία για διάφορα τμήματα του φράγματος τα οποία δεν αποτελούν συνοδά έργα, πλην όμως ο ρόλος τους θεωρείται σημαντικός στη λειτουργικότητα του έργου (Λουπασάκης, 2014).

- *Ακρόβαθρα (Abutments)*

Οι πλευρές της κοιλάδας που είναι σε επαφή με το φράγμα (τμήμα της θεμελίωσης). Επίσης το τμήμα του φράγματος που είναι σε επαφή με τη θεμελίωση στις πλευρές της κοιλάδας. Δεξιά η αριστερό ακρόβαθρο ανάλογα με τη δεξιά η αριστερή πλευρά της κοιλάδας, όπως την παρατηρούμε από ανάντη.

- *Φίλτρα αποστράγγισης (Drains of porous materials)*

Παροχετεύουν προς τα κατόντη τυχόν νερά που διηθούνται στο σώμα του χωμάτινου φράγματος, έτσι ώστε να μη δημιουργούνται προβλήματα διάβρωσης καθώς και φαινόμενα διασωλήνωσης κατά μήκος της διεπιφάνειας που ορίζεται από την επιφάνεια θεμελίωσης και το φράγμα.

- *Στέψη του φράγματος (Crest of dam)*

Βρίσκεται υψηλότερα από την ανώτατη στάθμη της λίμνης και σε ύψος ασφαλείας, που εξαρτάται από το αναμενόμενο μέγιστο ύψος του κύματος στη λίμνη. Η στέψη συνδυάζεται συνήθως με δρόμο που συνδέει τα δύο άκρα του φράγματος.

- *Διαφράγματα, τάπητες*

Στην περίπτωση που το φράγμα, τσιμεντένιο ή χωμάτινο, εδράζεται σε βραχώδη σχηματισμό που από τη φύση του είναι συνήθως διερρηγμένος και υδροπερατός, κατασκευάζεται κατά μήκος του άξονα του φράγματος κουρτίνα από τσιμεντενέσεις (διαφραγματική κουρτίνα). Το βάθος αυτής είναι συνήθως μέχρι το υγιές και αδιαπέρατο πέτρωμα και όταν αυτό δεν συναντάται η κατασκευή δεν υπερβαίνει σε βάθος το μέγιστο ύψος του φράγματος. Επίσης πολλές φορές στη ζώνη θεμελίωσης,

επιφανειακά, δημιουργείται τάπητας τσιμεντενέσεων για λόγους ευστάθειας και στεγανότητας.

Αντίθετα όταν το φράγμα θεμελιώνεται σε υδροπερατούς βραχώδους σχηματισμούς, όπως μπορεί να συμβαίνει με τα χωμάτινα φράγματα που στο σύνολο ή μεγάλο μέρος αυτών εδράζεται στις ποταμοχειμάρριες αποθέσεις, κρίνεται απαραίτητο ανάλογα με την περίπτωση η κατασκευή διαφράγματος - διαφραγματικού τοίχου που αποτελεί συνέχεια του στεγανού αργιλικού πυρήνα του φράγματος. Το βάθος της κατασκευής αυτής εξαρτάται από αυτό του στεγανού υποβάθρου και στην περίπτωση μεγάλου πάχους των πρόσφατων αποθέσεων (το στεγανό υπόβαθρο σε μεγάλο βάθος) το βάθος προσδιορίζεται από τις υδρογεωλογικές συνθήκες που επικρατούν στην περιοχή του έργου με την κατασκευή στεγανού τάπητα ανάντη του φράγματος που στην περίπτωση χωμάτινου φράγματος ο τάπητας καταλήγει στη βάση του πυρήνα (Λουπασάκης, 2014).

(α) Διαφράγματα (Cut-off)

Κατασκευές που τοποθετούνται για να διακόψουν τη ροή διήθησης κάτω από το φράγμα. Οι κατασκευές ποικίλουν ανάλογα με το πρόβλημα και μπορούν να είναι (1) όνυχας πυρήνα, (2) διάφραγμα από σκυρόδεμα ή ακόμα και διαφραγματικός τοίχος (από μίγμα νερού, τσιμέντου και μπετονίτη) ή (3) κουρτίνα τσιμεντενέσεων - διαφραγματική κουρτίνα.

(β) Τάπητας τσιμεντενέσεων (Grout blanket)

Κάναβος τσιμεντενέσεων ή επάλληλες κουρτίνες τσιμεντενέσεων κάτω από ένα φράγμα και παράλληλα στο μήκος του. Στην περίπτωση αυτή επιτυγχάνεται η βελτίωση των μηχανικών χαρακτηριστικών των σχηματισμών του υποβάθρου, στη ζώνη θεμελίωσης επιφανειακά (βάθος 7-10m) και παράλληλα η μείωση της υδροπερατότητας αυτών. Ο τάπητας αυτός εξυπηρετεί παράλληλα και την καλύτερη συνάφεια κατασκευής και θεμελίωσης.

(γ) Αδιαπέρατος τάπητας ή μεμβράνη (Impervious blanket or membrane)

Λεπτό στρώμα αδιαπέρατου υλικού, που τοποθετείται μέσα σε χωμάτινο φράγμα η στον πυθμένα της λεκάνης κατάκλυσης στη συνέχεια του πυρήνα, για να ελαττώσει ή εξαλείψει διηθήσεις δια μέσου ή κάτω από το φράγμα (αποτελείται από αργιλικά υλικά, σκυρόδεμα, ασφαλτοτάπητα ή ειδικές συνθετικές μεμβράνες).

1.4 ΑΣΤΟΧΙΕΣ ΦΡΑΓΜΑΤΩΝ

Η γνώση που απαιτείται για την κατασκευή φραγμάτων σε αρκετές περιπτώσεις ήταν απόρροια μεγάλων καταστροφών. Οι μηχανισμοί που επηρεάζουν τη συμπεριφορά των

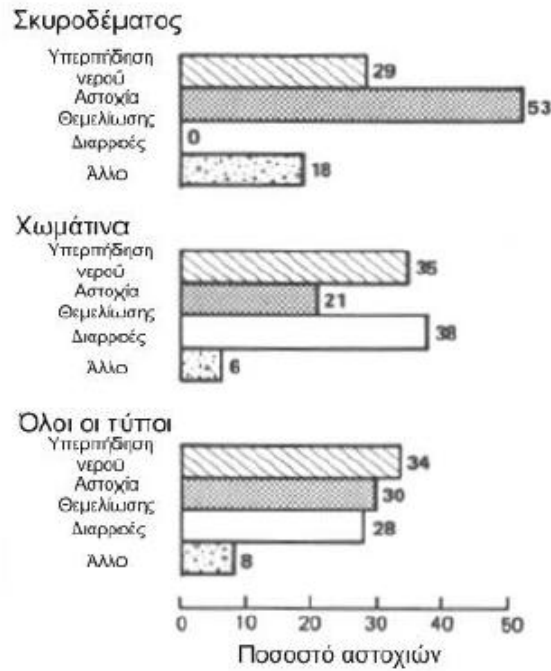
φραγμάτων έγιναν περισσότερο κατανοητοί μέσω της αστοχίας μερικών από αυτά. Κάποιες αστοχίες είχαν τεράστιες συνέπειες κυρίως επειδή προκάλεσαν το θάνατο χιλιάδων ανθρώπων. Οι αστοχίες των φραγμάτων χαρακτηρίζονται ως γεγονότα «χαμηλής πιθανότητας, υψηλών απωλειών» (Committee on Safety of existing dams, 1983). Οι αστοχίες που έχουν σημειωθεί μέχρι σήμερα έδειξαν ότι και μόνο οι υλικές ζημιές που προκαλούνται (αγνοώντας το μεγάλο αριθμό θυμάτων) μπορεί να φτάσουν ακόμη και το κόστος κατασκευής του φράγματος (Kalustyan, 1995).

Σύμφωνα με στοιχεία της ICOLD (1973) η αιτία αστοχίας ενός φράγματος εξαρτάται τόσο από τον τύπο του (χωμάτινο ή από σκυρόδεμα) όσο και από την ηλικία του. Για τα φράγματα από σκυρόδεμα, κυριότερη αιτία είναι η αστοχία στη θεμελίωση. Για τα χωμάτινα φράγματα οι διαρροές αποτελούν τη σημαντικότερη αιτία αστοχίας ιδιαίτερα για τα φράγματα στα οποία δεν υπάρχει ενίσχυση του πυρήνα με γεωσυνθετική μεμβράνη (Atmatzidis et al., 1994) και ακολουθεί η υπερπήδηση του νερού πάνω από τη στέψη. Η εικόνα 1.7 δείχνει σε ποσοστό % τις αιτίες αστοχίας μεγάλων φραγμάτων (με ύψος >15m) την περίοδο 1900 – 1975. Στα στοιχεία δεν συμπεριλήφθηκαν αστοχίες φραγμάτων που σημειώθηκαν κατά τη διάρκεια της κατασκευής ή λόγω πολέμου.

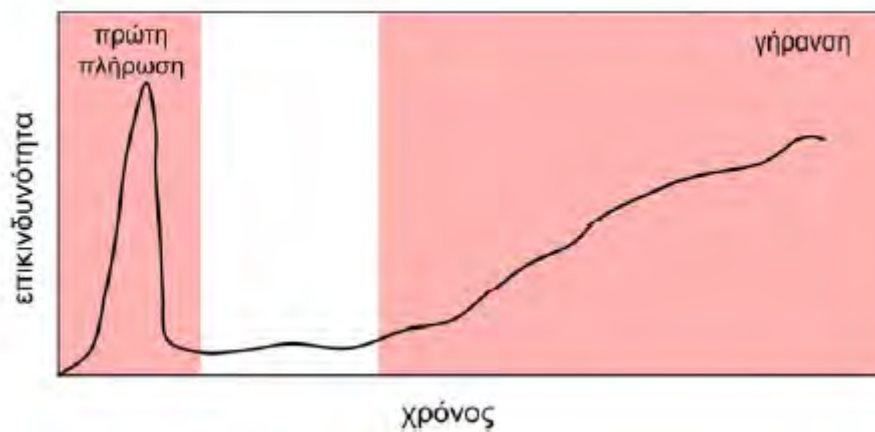
Η επικινδυνότητα των φραγμάτων έχει άμεση σχέση και με την ηλικία τους. Η διάρκεια ζωής τους καλύπτει μερικές δεκαετίες, για φράγματα από οπλισμένο σκυρόδεμα και μπορεί να ξεπεράσει κατά πολύ τα 100 χρόνια αν πρόκειται για χωμάτινα φράγματα. Οι χρονικές περίοδοι που χαρακτηρίζονται ως υψηλής επικινδυνότητας είναι η περίοδος κατά την πρώτη πλήρωση και η περίοδος γήρανσης που ακολουθεί αρκετά χρόνια μετά την κατασκευή (εικόνα 1.8).

1.5 Η ΣΥΣΤΗΜΑΤΙΚΗ ΠΑΡΑΚΟΛΟΥΘΗΣΗ ΚΑΙ ΕΝΟΡΓΑΝΩΣΗ ΤΩΝ ΦΡΑΓΜΑΤΩΝ ΩΣ ΠΡΟΫΠΟΘΕΣΗ ΑΠΟΦΥΓΗΣ ΑΣΤΟΧΙΩΝ

Η μέχρι τώρα εμπειρία έχει δείξει ότι η αστοχία των φραγμάτων ακολουθεί τη συσσώρευση φαινομένων τα οποία μπορούν να εντοπιστούν και να ποσοτικοποιηθούν (πχ διαρροές, παραμόρφωση) σε πρώιμο στάδιο. Τα φαινόμενα αυτά είναι δυνατό συνήθως όχι μόνο να προβλεφθούν αλλά και να αντιμετωπιστούν. Συνεπώς, η σωστή λειτουργία των φραγμάτων εξασφαλίζεται με τη σωστή συντήρηση και παρακολούθησή τους (Πυθαρούλη, 2007).



Εικόνα 1.7 Ποσοστό % των αιτιών αστοχιών φραγμάτων κατά την περίοδο 1900 – 1975. (τροποποιημένο από Committee on Safety of Existing Dams, 1983).



Εικόνα 1.8 Ποιοτικό διάγραμμα μεταβολής της επικινδυνότητας ενός φράγματος με το χρόνο (Πυθαρούλη, 2007).

Η παρακολούθηση των φραγμάτων ξεκινά ήδη από την περίοδο της κατασκευής. Στη φάση αυτή πρωταρχικός ρόλος της παρακολούθησης είναι η ασφάλεια και στη συνέχεια η επιβεβαίωση των παραδοχών που έγιναν κατά το σχεδιασμό. Μετά το πέρας της κατασκευής η παρακολούθηση εφαρμόζεται με στόχο τον έλεγχο της σταθερότητας του φράγματος κυρίως κατά τη διάρκεια της πρώτης πλήρωσης αλλά και μετέπειτα, μακροχρόνια, για τη διασφάλιση της σωστής λειτουργίας του (Icold, 1988, Stewart and Tsakiri, 2001). Η παρακολούθηση γίνεται τόσο οπτικά όσο και με τη χρήση ειδικού εξοπλισμού.

ΠΕΡΙΓΡΑΦΗ ΓΕΩΦΡΑΓΜΑΤΩΝ - ΦΡΑΓΜΑΤΟΣ ΜΕΛΕΤΗΣ

2.1 ΣΥΝΟΠΤΙΚΗ ΠΕΡΙΓΡΑΦΗ ΚΑΙ ΙΔΙΟΤΗΤΕΣ ΓΕΩΦΡΑΓΜΑΤΩΝ

Ως γεωφράγματα χαρακτηρίζονται τα φράγματα, των οποίων το σώμα αποτελείται από γεωυλικά. Ως γεωκατασκευή διαμορφώνεται κατά κανόνα το σύνολο του φραγματικού σώματος (ομοιογενές). Μπορεί όμως η γεωκατασκευή να αποτελεί μέρος μόνο αυτού (μικτά γεωφράγματα) (Καββαδάς, 2006).

Βασική αρχή γεωφραγμάτων: Κατασκευάζονται με τα επιτόπου διαθέσιμα υλικά (ώστε να ελαχιστοποιηθεί το κόστος). Συνεπώς, ο τύπος και ο σχεδιασμός τους εξαρτώνται από: τα διαθέσιμα υλικά, το ύψος, την χρήση τους, την επιθυμητή ασφάλεια (και τις επιπτώσεις πιθανής αστοχίας), κλπ.

Απαιτήσεις κατασκευής γεωφραγμάτων:

- Χρήση εδαφικών υλικών υψηλής διατμητικής αντοχής, ώστε να έχουν ικανοποιητική ευστάθεια με απότομες κλίσεις πρανών (μικρός όγκος φράγματος, και συνεπώς μικρό κόστος). Τέτοια υλικά είναι τα αμμοχάλικα και οι λιθορριπές.
- Χρήση εδαφικών υλικών μικρής διαπερατότητας, ώστε να συγκρατούν το νερό του ταμιευτήρα. Τέτοια υλικά είναι τα αργιλικά.
- Έδραση και πλευρικά αντερείσματα σε γεωυλικά μικρής διαπερατότητας (ώστε να μην συμβαίνουν διαφυγές νερού του ταμιευτήρα) και σχετικώς υψηλής αντοχής (ώστε να μην υπάρχει κίνδυνος ολίσθησης του φράγματος). Τέτοια υλικά είναι : για αντοχή τα αμμοχάλικα και οι βραχώδεις σχηματισμοί και για διαπερατότητα οι αργιλικοί σχηματισμοί.
- Τέλος, χρήση υλικών που είναι επιτόπου διαθέσιμα σε επαρκείς ποσότητες. Συνεπώς, χρήση των υλικών των αναγκαίων εκσκαφών (π.χ. υλικά εκσκαφών για τον υπερχειλιστή), χρήση υλικών από τον ταμιευτήρα (αύξηση του όγκου του), μικρές απαιτήσεις χρήσης υλικών εκτός ταμιευτήρα (περιβαλλοντικοί όροι και κόστος μεταφοράς).

Πλεονεκτήματα γεωφραγμάτων :

1. Λόγω κατασκευής με επιτόπου διαθέσιμα υλικά έχουν σχετικώς χαμηλό κόστος.

2. Λόγω μεγάλου εύρους βάσης μπορούν να κατασκευασθούν σε εδάφη θεμελίωσης και αντερεισμάτων χαμηλών απαιτήσεων αντοχής και παραμορφωσιμότητας.
3. Ως εύκαμπτες κατασκευές έχουν μεγάλες ανοχές καθιζήσεων (και διαφορικών καθιζήσεων), ιδίως εάν κατασκευασθούν με ευρύ αργιλικό πυρήνα συμπυκνωμένο με σχετικά υψηλή υγρασία και εάν έχουν επαρκή φίλτρα.

Τα γεωφράγματα διαχωρίζονται στις εξής κατηγορίες:

Χωμάτινα	Λιθόρριπτα
Κατασκευάζονται από γαιώδη υλικά	Κατασκευάζονται από βραχώδη υλικά
<ul style="list-style-type: none"> • Αργιλικά • Αμμοχάλικα ποταμών • Αποσαθρωμένο βράχο • Πλευρικά κορήματα 	<ul style="list-style-type: none"> • Προϊόντα εκσκαφών βράχου • Προϊόντα λατομείου
<u>Τύποι</u>	<u>Τύποι</u>
<ul style="list-style-type: none"> • Ομοιογενή • Διαζωνισμένα 	<ul style="list-style-type: none"> • Με αργιλικό πυρήνα • Με ανάντη πλάκα σκυροδέματος • Με ανάντη ασφαλτικό τάπητα • Με κεντρικό ασφαλτικό τάπητα

Εικόνα 2.1 διαχωρισμός γεωφραγμάτων [7].

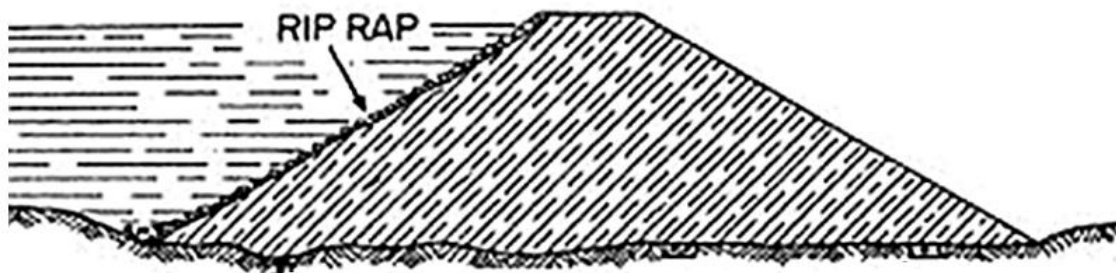
Γεωφράγματα : Ομοιογενή φράγματα

Ομογενή – ίδιο βραχώδες υλικό (φράγματα ενιαίας διατομής) με χαρακτηριστικά τέτοια που να εξασφαλίζουν στεγανότητα και ευστάθεια, ενώ συνδυάζονται και με φίλτρα στο κατάντη του φράγματος για την αντιμετώπιση τυχόν διαφυγών. Το υλικό είναι συνήθως λεπτομερές αν και έχουν χρησιμοποιηθεί άμμοι ή προσμίξεις άμμων – κροκαλών. Μάλιστα ζώνες χαμηλότερης υδροπερατότητας μπορεί να επιτευχθούν σε ομογενή φράγματα με μεγαλύτερη συμπύκνωση, ενώ η απουσία της ζωνώδους φόρτισης αντισταθμίζεται με την ηπιότερη κλίση πρανών, γεγονός που συμβάλλει στον έλεγχο της διαφυγής με τη μείωση της ταχύτητας του διηθούμενου νερού. Τα φράγματα αυτά είναι μικρού έως ενδιάμεσου ύψους, ενώ τα πολύ χαμηλά φράγματα είναι πάντοτε ομογενή. Γενικά με τη συμπύκνωση των βραχωδών υλικών στα χωμάτινα φράγματα,

ομογενή ζωνώδη, επιτυγχάνεται η υψηλή διατμητική αντοχή, χαμηλή υδροπερατότητα, χαμηλή απορρόφηση νερού και ελάχιστη καθίζηση (Καββαδάς, 2006).

Συνήθως πρόκειται για χαμηλά φράγματα (έως $\approx 20\mu$ χωρίς στραγγιστήριο, έως $\approx 50\mu$ με στραγγιστήριο), κυρίως στην περίπτωση που δεν διατίθεται ποικιλία υλικών για την κατασκευή φράγματος πολλαπλών ζωνών (π.χ. με αργιλικό πυρήνα), αλλά μόνον ένα (σχετικώς αδιαπέρατο) υλικό.

Περιπτώσεις χωμάτινων τύπου ομοιογενές:



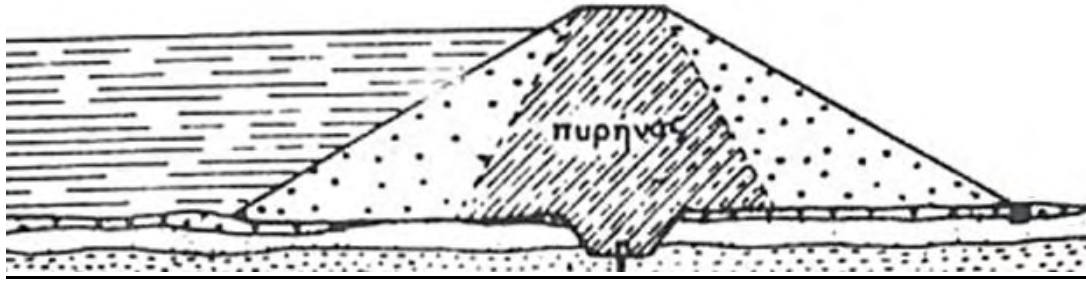
Εικόνα 2.2 Πλήρως ομοιογενές χωμάτινο φράγμα [8].



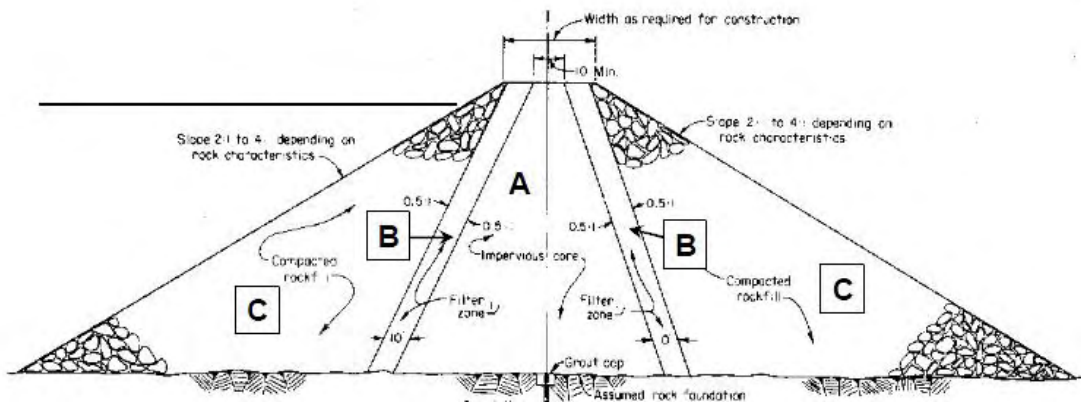
Εικόνα 2.3 Πλήρως ομοιογενές χωμάτινο φράγμα με κεκλιμένο στραγγιστήριο [8].

Γεωφράγματα : με πολλαπλές ζώνες

Σώμα στήριξης από δύο εξωτερικές υδροπερατές ζώνες ενώ μεταξύ πυρήνα και εξωτερικών ζωνών παρεμβάλλονται διαβαθμισμένα υλικά σε μεταβατικές ζώνες. Τα υλικά αυτά συνήθως προσφέρονται στη γειτονιά του φράγματος από τις ποταμοχειμάρριες αποθέσεις (υλικά κοίτης του ποταμού). Ο αριθμός των ζωνών, που αυξάνουν σε περατότητα από τον πυρήνα προς τα εξωτερικά πρηνή, εξαρτάται από τη διαθεσιμότητα και τον τύπο των υλικών. Η ευστάθεια των φραγμάτων αυτών είναι μεγαλύτερη λόγω του βάρους των εξωτερικών ζωνών (Καββαδάς, 2006).



Εικόνα 2.4 Χωμάτινο φράγμα διαζωνικό [8].



Εικόνα 2.5 Τυπική διαζώνωση φράγματος με αργιλικό πυρήνα [7].

Τυπική διαζώνωση φράγματος με αργιλικό πυρήνα :

A : Κεντρικός αργιλικός πυρήνας (clay core)

B : Φίλτρα και στραγγιστήρια (filters and drains)

C : Σώματα στήριξης από λιθορριπή (rock fill dams)

Ως **λιθόρριπτα** φράγματα καλούνται τα φράγματα που κατασκευάζονται από λίθους. Το μέγεθος των λίθων δεν είναι τυχαίο αλλά προκαθορίζεται σύμφωνα με τη μελέτη και επιδιώκουμε όσο το δυνατόν μεγαλύτερη διαβάθμιση. Η στεγανοποίηση γίνεται με τη τοποθέτηση μεμβράνης, η οποία μπορεί να είναι φτιαγμένη είτε από σκυρόδεμα η ασφαλτικό σκυρόδεμα. Απαιτείται πολύ καλό έδαφος θεμελίωσης. Η διαφορά του από το χωμάτινο φράγμα είναι όταν αποτελείται από 40 – 50 % λιθόρριπτο υλικό. Δεν είναι υπερχειλιζόμενα, όπως και τα χωμάτινα και απαιτείται να κατασκευαστεί υπερχειλιστής ξεχωριστά, για την απομάκρυνση των ποσοτήτων ύδατος που προκαλούνται από τις πλημμυρικές παροχές (Μακεδών, 2013).

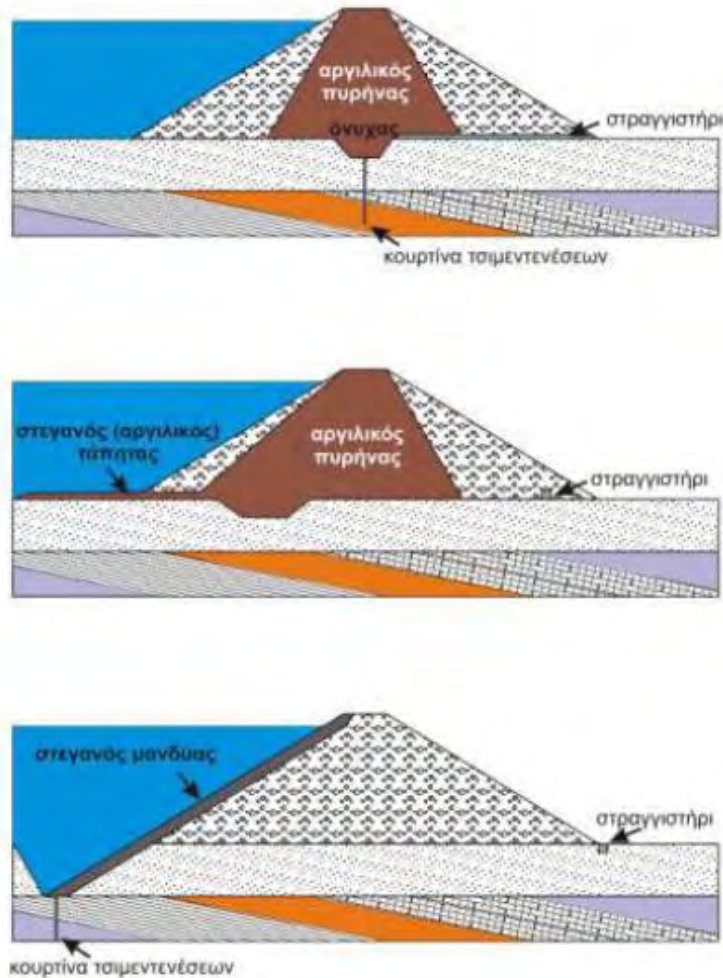
Αναλυτικότερα τα κυριότερα είδη λιθόρριπτων φραγμάτων περιλαμβάνουν:

- Αργιλικό πυρήνα, κουρτίνα τσιμεντενέσεων και στραγγιστήριο.

- Αργιλικό πυρήνα διαφορετικών ανάντη και κατάντη κλίσεων, στεγνό τάπητα και στραγγιστήριο.
- Ομογενές φράγμα με ανάντη στεγανό μανδύα, κουρτίνα τσιμεντενέσεων και στραγγιστήριο.

Συνηθέστερα αίτια αστοχίας γεωφραγμάτων:

1. Υπερπήδηση του φράγματος λόγω ανεπάρκειας του υπερχειλιστή να παροχετεύσει την πλημμυρική παροχή (σε συνδυασμό με κακή διαχείριση του ταμιευτήρα π.χ. διατήρηση πλήρους ταμιευτήρα κατά την πολύ βροχερή περίοδο). Αποτελεί την συνηθέστερη αιτία αστοχίας φραγμάτων διεθνώς.
2. Διάβρωση (ripping) του φράγματος ή των αντερείσμάτων της κοιλάδας, ή της κοίτης κατάντη του φράγματος, λόγω διήθησης νερού του ταμιευτήρα προς τα κατάντη, παρασύροντας και βραχώδους κόκκους. Συνήθως οφείλεται σε πλημμελή κατασκευή των φίλτρων, απόμειξη ή πλημμελή συμπύκνωση στα άκρα του έργου (επαφή πυρήνα με αντερείσματα, επαφή πυρήνα με έργο εκτροπής ή υπερχειλιστή), ρηγμάτωση του πυρήνα λόγω διαφορικών καθιζήσεων, ρωγμές του φυσικού εδάφους στα αντερείσματα, διήθηση νερού κάτω από το φράγμα προς τα κατάντη, κλπ.
3. Διατμητική αστοχία του κατάντη πρανούς με πλήρη ταμιευτήρα. Προκαλεί καταστροφική αστοχία του φράγματος.
4. Παραμορφώσεις (περιορισμένη ολίσθηση) του πλέον δυσμενούς (συνήθως του κατάντη πρανούς που συχνά είναι το πλέον απότομο) κατά τη διάρκεια της κατασκευής του φράγματος λόγω αυξημένων υπερπιέσεων πόρων (που προκαλούν μείωση του συντελεστή ασφαλείας). Δεν προκαλεί καταστροφική αστοχία αφού ο ταμιευτήρας είναι κενός.
5. Αβαθής ολίσθηση του ανάντη πρανούς κατά τον ταχύ καταβιβασμό της στάθμης του ταμιευτήρα. Δεν προκαλεί καταστροφική αστοχία αφού η στάθμη του ταμιευτήρα είναι χαμηλή.



Εικόνα 2.6 τα κυριότερα είδη λιθόρριπτων φραγμάτων [9].

Από τους προηγούμενους παράγοντες, ο πλέον συνήθης (εκτός της υπερπήδησης που δεν είναι γεωτεχνικό θέμα) είναι η διάβρωση (ripping). Η διάβρωση, μόλις αρχίσει, επιτυγχάνεται ταχύτατα και οδηγεί σε καταστροφική αστοχία του φράγματος σε διάστημα λίγων ωρών.

Διάβρωση των υλικών του φράγματος:

- Υλικά πλέον ευάλωτα σε διάβρωση: άργιλοι υψηλής πλαστικότητας, αμμοχάλικα με αξιόλογο ποσοστό λεπτοκόκκου κλάσματος από άργιλο με πλαστικότητα.
- Ο καλύτερος τρόπος αποφυγής της διάβρωσης του ίδιου του φράγματος είναι η επιμελής κατασκευή των φίλτρων. Σε περίπτωση διάβρωσης διαμέσου του φράγματος (κυρίως εμφάνιση νερού στον κατόντη πόδα) η αντιμετώπιση απαιτεί την άμεση κατασκευή ανάστροφου φίλτρου και επιχώματος κάλυψης της περιοχής ώστε να διατηρηθεί μεν η αποστράγγιση της διήθησης αλλά με μη μηδενικές ενεργές τάσεις

(βάρος επιχώματος). Η αποτόνωση των πιέσεων με διάνοιξη γεωτρήσεων αποτόνωσης των υδατικών πιέσεων αποτελεί επίσης κάποιο δευτερεύον μέτρο (απαιτεί χρόνο).

Διάβρωση των αντρεισμάτων ή της κοιλάδας κατάντη του φράγματος:

- Ο κίνδυνος καταστροφικής αστοχίας είναι σημαντικός αλλά η εξέλιξη του φαινομένου συνήθως δεν είναι τόσο ταχεία όσο στην διάβρωση του φράγματος.
- Για την αντιμετώπιση αυτού του κινδύνου κατασκευάζονται γεωτρήσεις αποτόνωσης των πιέσεων πόρων και κάλυψη της περιοχής εξόδου της ροής (ως προηγούμενος).

2.2 ΣΕΙΣΜΟΣ ΚΑΙ ΑΣΤΟΧΙΑ ΦΡΑΓΜΑΤΩΝ

Γενικά, έχει αποδειχτεί ότι οι σεισμοί μπορούν να προκαλέσουν από μικρές έως σοβαρότατες βλάβες και ζημιές στα φράγματα, με μικρές πιθανότητες της ολικής κατάρρευσης τους. Ένας σεισμός μπορεί να προκαλέσει σε ένα φράγμα από βραχώδες υλικό τα εξής (Αντωνίου, 2007):

- Καθίζηση λόγω των κυματοειδών παραμορφώσεων των πρανών που οφείλονται στις επαναλαμβανόμενες ταλαντώσεις.
- Υπερχείλιση που οφείλεται στους κυματισμούς σε συνδυασμό με την πιθανή μείωση του ύψους της στέψης του φράγματος από καθίζηση ή με την ολική ολίσθηση των πρανών του ταμιευτήρα.
- Υπερβολική μείωση της διατμητικής αντοχής του βραχώδους υλικού προκαλώντας κατ' αυτόν τον τρόπο ολίσθηση.
- Πρόκληση ρηγματώσεων στον αδιαπέρατο πυρήνα, με πιθανή συνέπεια την καταστροφή του φράγματος από την ανάπτυξη υδραυλικής υποσκαφής.
- Όπως έχει αναφερθεί ένας σεισμός σε ένα φράγμα μπορεί να προκαλέσει αστοχία εξαιτίας της διάδοσης των σεισμικών κυμάτων, ειδικά αυτών που κινούνται εγκάρσια στον επιμήκη άξονα του φράγματος. Συνήθως, τα χαρακτηριστικά της οριζόντιας συνιστώσας της κίνησης της στέψης σε αυτήν τη διεύθυνση να είναι πολύ δυσμενέστερη από τη κίνηση της θεμελίωσης με αποτέλεσμα τη δημιουργία και την ανάπτυξη πολλών εγκάρσιων ρωγμών λόγω της μεγάλης και έντονης καταπόνησης στο ανώτερο τμήμα του φράγματος.
- Αν το επίχωμα δεν έχει συμπτυκνωθεί σε αρκετά καλό βαθμό οι σεισμικές κινήσεις μπορεί να προκαλέσουν ολισθήσεις πρανών (κυκλικές ή επίπεδες).
- Τα χωμάτινα φράγματα σε αντίθεση με τις συνήθεις κτιριακές κατασκευές καταπονούνται σε μεγαλύτερο βαθμό από εδαφικές κινήσεις μεγαλύτερης περιόδου.

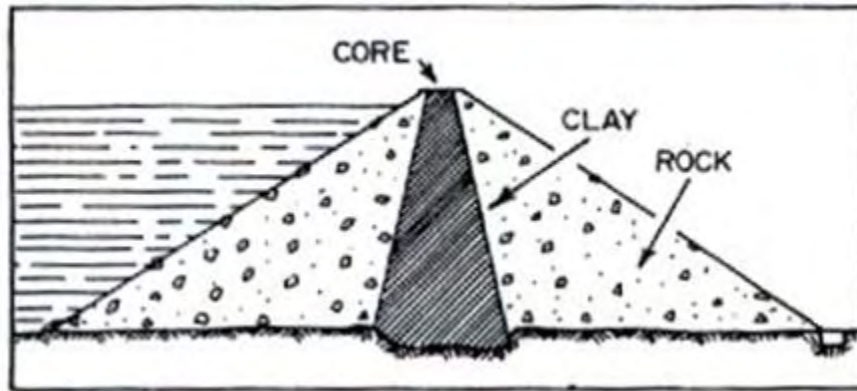
(δηλαδή μικρότερης συχνότητας) οι οποίες προκαλούν βλάβες στις (πολύ χαμηλότερου ύψους) συνήθεις κτιριακές κατασκευές. Έτσι, φράγματα που βρίσκονται πολλά χιλιόμετρα μακριά από το επίκεντρο του σεισμού μπορεί να εμφανίσουν πιο έντονες ρωγμές από φράγματα που μπορεί να είναι κατασκευασμένα κοντά στο επίκεντρο του σεισμού.

Τέλος, φράγματα στα οποία ο κεντρικός πυρήνας αποτελείται από άργιλο (ή πυρήνα από σκυρόδεμα) ρηγματώνονται περισσότερο από τα φράγματα χωρίς αργιλικό πυρήνα, καθώς το βραχώδες επίχωμα και ο αργιλικός πυρήνας δεν ταλαντώνονται μαζί κατά την σεισμική κίνηση.

Όπως αναφέρθηκε ένας σεισμός μπορεί να προκαλέσει σε κάποια από τα μέρη του φράγματος καθώς και στο σύνολο του φράγματος: ρηγματώσεις, καθιζήσεις, μετακινήσεις ή και ρευστοποιήσεις. Οι μεγαλύτερες μετακινήσεις δημιουργούνται συνήθως στις διεπιφάνειες μεταξύ διαφορετικών υλικών ή σε απότομες αλλαγές διατομών. Τα υλικά που έχουν χρησιμοποιηθεί και η λεπτομέρεια της εσωτερικής διατομής του φράγματος καθορίζει το μέγεθος των μετακινήσεων που μπορεί να υπάρξουν (Αντωνίου, 2007).

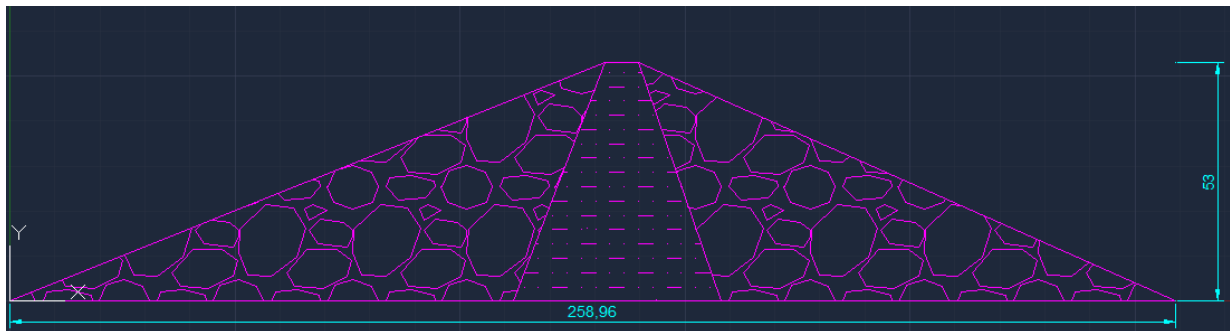
2.3 ΤΕΧΝΙΚΑ ΧΑΡΑΚΤΗΡΙΣΤΙΚΑ ΤΟΥ ΦΡΑΓΜΑΤΟΣ ΜΕΛΕΤΗΣ

Το φράγμα μελέτης είναι λιθόρριπτο με κεντρικό αργιλικό πυρήνα και έχει την εξής μορφή:



Εικόνα 2.7 Λιθόρριπτο φράγμα με αργιλικό πυρήνα [10].

Η γεωμετρία του φράγματος προήλθε με βάση το χωμάτινο φράγμα συγκέντρωσης νερού στο ρέμα Μαυρομάτι του Δήμου Σούρπης Ν. Μαγνησίας. Το συγκεκριμένο φράγμα έχει ύψος 53 m (από τη βάση του πυρήνα έως τη στέψη), μήκος στέψης 191 m, πλάτος στέψης 10 m, κλίση ανάντη πρανούς 1:2.5 και κλίση κατόντη πρανούς 1:2.25. Έτσι προκύπτει η γεωμετρία του φράγματος μελέτης που σχεδιάστηκε σε περιβάλλον Autocad:



Εικόνα 2.8 Γεωμετρία του φράγματος μελέτης σε περιβάλλον Autocad.

Τα υλικά με τα οποία κατασκευάστηκε το φράγμα αλλά και αυτά στα οποία εδράζεται, υπεδάφος και βραχώδη πρανή, ανήκουν στην κατηγορία των πετρωμάτων. Παρακάτω θα δοθούν αναλυτικά τα υλικά που χρησιμοποιήσαμε για κάθε ένα από τα τμήματα του φράγματος, του υπεδάφους, των αντερεισμάτων καθώς και τα τεχνικά χαρακτηριστικά τους. Για όλα τα πετρώματα κάναμε την παραδοχή ότι θεωρούνται υγιή χωρίς κανένα είδος αποσάθρωσης.

Κελύφη (Σώματα Στήριξης)

Το υλικό που επιλέχθηκε για τα σώματα στήριξης του φράγματος είναι ο σχιστόλιθος. Οι σχιστόλιθοι είναι μεταμορφωσιγενή πετρώματα, στη σύσταση των οποίων συμμετέχουν ένα ή περισσότερα φυλλόμορφα ορυκτά (βιοτίτης, μοσχοβίτης, τάλκης κ.ά.). Οι μαρμαρυγικοί σχιστόλιθοι περιέχουν μαρμαρυγίες και είναι γκριζα πετρώματα που παρουσιάζουν ιδιαίτερα έντονη ανισοτροπία. Προέρχονται από τη μεταμόρφωση των φυλλιτών και αποτελούνται από χαλαζία, αστρίους και μαρμαρυγίες. Γενικά είναι πέτρωμα μεσόκκοκο με καλή σχιστότητα.

Οι σχιστόλιθοι εμφανίζουν έντονη υδραυλική και μηχανική ανισοτροπία λόγω σχιστοφυούς ιστού. Η παρουσία φυλλόμορφων ορυκτών σε συνδυασμό με την παράλληλη διάταξή τους, κληροδοτεί στα πετρώματα αυτά την ιδιότητα να σχίζονται σε παράλληλα επίπεδα με την ενέργεια δυναμικής καταπόνησης (κρούσης). Η αντοχή τους σε διάτμηση παράλληλα προς τη σχιστότητα, εξαρτάται σε μεγάλο βαθμό από το είδος του φυλλόμορφου ορυκτού που περιέχουν (μαρμαρυγίας, τάλκης, χλωρίτης). Οι μαρμαρυγικοί σχιστόλιθοι παρουσιάζουν υψηλή αντοχή σε θλίψη και κάμψη. Λόγω ανισοτροπίας, η τεχνική τους συμπεριφορά εξαρτάται από το βαθμό σχιστότητάς τους και τον προσανατολισμό των επίπεδων σχιστότητας σε σχέση με τον προσανατολισμό των φορτίων που επιβάλλονται από την κατασκευή.



Οι μηχανικές ιδιότητες που επιλέχθηκαν να εισάχθουν στο Abaqus για το σχιστόλιθο είναι οι εξής:

Ίδιο βάρος: 2 tn/m^3 , Μέτρο Ελαστικότητας (E): 28 GPa, Λόγος poisson (ν): 0.20, Γωνία Τριβής: 32° , Συνοχή: 80 KPa.

Πυρήνας

Το υλικό που επιλέχθηκε για το πυρήνα του φράγματος είναι αργιλικός σχιστόλιθος. Η άργιλος που αποτίθεται στα πλαίσια της διαδικασίας της ιζηματογένεσης όταν υποστεί χαμηλού βαθμού διαγένεση μετατρέπεται σε σχιστή άργιλο η οποία με μεγαλύτερου βαθμού διαγένεση γίνεται αργιλικός σχιστόλιθος. Η σχιστή άργιλος είναι ένα μαλακό πέτρωμα, με καστανό ή γκριζό χρώμα. Η μάζα της διαχωρίζεται από παράλληλες επιφάνειες στρώσης (επιφάνειες που δημιουργήθηκαν κατά τον σχηματισμό της), που αποτελούν και επιφάνειες μικρής συνοχής. Ο αργιλικός σχιστόλιθος είναι ένα μαύρο

πέτρωμα που είναι το τελικό προϊόν της διαγενετικής διαδικασίας "άργιλος-σχιστή άργιλος-αργιλικός σχιστόλιθος".

Η σχιστή άργιλος και ο αργιλικός σχιστόλιθος παρουσιάζουν φτωχά μηχανικά χαρακτηριστικά και είναι πετρώματα ιδιαίτερα ευαίσθητα στη μηχανική αποσάθρωση. Τα μηχανικά τους χαρακτηριστικά εξαρτώνται από το είδος και τις μηχανικές ιδιότητες των αργιλικών τους συστατικών καθώς και από το βαθμό διαγένεσης. Είναι πετρώματα τα οποία επιδέχονται μεγάλες παραμορφώσεις και παρουσιάζουν χαμηλή αντοχή σε διάτμηση παράλληλα προς τα επίπεδα στρώσεών τους.



Για το λόγο αυτό η παρουσία τους, ιδιαίτερα όταν οι επιφάνειες στρώσης τους έχουν υποπαράλληλη διεύθυνση κλίσης προς αυτή των πρανών, είναι ανεπιθύμητη αφού είναι η αιτία προβλημάτων ευστάθειας. Η μεγάλη πλαστικότητα και η χαμηλή αντοχή σε διάτμηση, κάνουν τη σχιστή άργιλο και τον αργιλικό σχιστόλιθο δύσκολα πετρώματα για θεμελίωση. Ο αργιλικός σχιστόλιθος και η σχιστή άργιλος παρουσιάζουν το πρόβλημα της ρωγμάτωσης κατά την αποφόρτισή τους (slaking). Μετά, δηλαδή, την εκσκαφή του πετρώματος και τη διαμόρφωση ενός πρανούς, σχηματίζονται ρωγμές στη μάζα του οι οποίες το τέμνουν σε μικρές δομικές μονάδες. Οι ρωγμές αυτές που διευρύνονται συνεχώς, αυξάνουν τον φαινόμενο όγκο του πετρώματος και μετατρέπουν τμήματα της μάζας του σε φύλλα (σαν ανοικτό βιβλίο). Με τον τρόπο αυτό χαλαρώνει η μάζα του πετρώματος, χάνεται η συνοχή του και υποβαθμίζονται τα μηχανικά του χαρακτηριστικά. Στις περιπτώσεις εκσκαφών σε τέτοιους σχηματισμούς, εμφανίζονται γεωτεχνικά προβλήματα ευστάθειας των πρανών, που ποικίλουν από καταπτώσεις τεμαχίων του πετρώματος μέχρι ολισθήσεις, κυρίως όταν η κλίση της στρώσης του πετρώματος είναι ομόρροπη με αυτή του πρανούς.

Οι μηχανικές ιδιότητες που επιλέχθηκαν να εισαχθούν στο Abaqus για τον αργιλικό σχιστόλιθο είναι οι εξής:

Ίδιο βάρος: 2 tn/m^3 , Μέτρο Ελαστικότητας (E): 15 GPa, Λόγος poisson (ν): 0.20, Γωνία Τριβής: 25° , Συνοχή: 100 KPa.

Υπόβαθρο Θεμελίωσης

Τα γεωυλικά που επιλέχθηκαν για το υπόβαθρο θεμελίωσης είναι βραχώδη υλικά τα οποία τα διαχωρίστηκαν σε διάφορους τύπους ανάλογα με τις μηχανικές τους ιδιότητες.

Πιο συγκεκριμένα επιλέχθηκαν 7 διαφορετικοί τύποι γεωυλικών με αντίστοιχες

μηχανικές ιδιότητες στο καθένα. Παρακάτω δίνονται οι μηχανικές ιδιότητες για καθένα από αυτά.

Γεωλικό Α

Μηχανικές ιδιότητες:

Ίδιο βάρος: 2.5 tn/m^3 για υπέδαφος, 3.2 tn/m^3 για αντέρεισμα, Μέτρο Ελαστικότητας (E): 5 GPa, Λόγος poisson (ν): 0.18 για υπέδαφος, 0.22 για αντέρεισμα, Γωνία Τριβής: 28° για υπέδαφος, 31° για αντέρεισμα, Συνοχή: 400 KPa.

Γεωλικό Β

Μηχανικές ιδιότητες:

Ίδιο βάρος: 2.5 tn/m^3 για υπέδαφος, 3.2 tn/m^3 για αντέρεισμα, Μέτρο Ελαστικότητας (E): 15 GPa, Λόγος poisson (ν): 0.18 για υπέδαφος, 0.22 για αντέρεισμα, Γωνία Τριβής: 28° για υπέδαφος, 31° για αντέρεισμα, Συνοχή: 400 KPa.

Γεωλικό Γ

Μηχανικές ιδιότητες:

Ίδιο βάρος: 2.5 tn/m^3 για υπέδαφος, 3.2 tn/m^3 για αντέρεισμα, Μέτρο Ελαστικότητας (E): 40 GPa, Λόγος poisson (ν): 0.18 για υπέδαφος, 0.22 για αντέρεισμα, Γωνία Τριβής: 28° για υπέδαφος, 31° για αντέρεισμα, Συνοχή: 400 KPa

Γεωλικό Δ

Μηχανικές ιδιότητες:

Ίδιο βάρος: 2.5 tn/m^3 για υπέδαφος, 3.2 tn/m^3 για αντέρεισμα, Μέτρο Ελαστικότητας (E): 45 GPa, Λόγος poisson (ν): 0.18 για υπέδαφος, 0.22 για αντέρεισμα, Γωνία Τριβής: 28° για υπέδαφος, 31° για αντέρεισμα, Συνοχή: 400 KPa.

Γεωλικό Ε

Μηχανικές ιδιότητες:

Ίδιο βάρος: 2.5 tn/m^3 για υπέδαφος, 3.2 tn/m^3 για αντέρεισμα, Μέτρο Ελαστικότητας (E): 53 GPa, Λόγος poisson (ν): 0.18 για υπέδαφος, 0.22 για αντέρεισμα, Γωνία Τριβής: 28° για υπέδαφος, 31° για αντέρεισμα, Συνοχή: 400 KPa.

Γεωλικό Ζ

Μηχανικές ιδιότητες:

Ίδιο βάρος: 2.5 tn/m³ για υπέδαφος, 3.2 tn/m³ για αντέρεισμα, Μέτρο Ελαστικότητας (E): 70 GPa, Λόγος poisson (ν): 0.18 για υπέδαφος, 0.22 για αντέρεισμα, Γωνία Τριβής: 28° για υπέδαφος, 31° για αντέρεισμα, Συνοχή: 400 KPa.

Γεωλικό Η

Μηχανικές ιδιότητες:

Ίδιο βάρος: 2.5 tn/m³ για υπέδαφος, 3.2 tn/m³ για αντέρεισμα, Μέτρο Ελαστικότητας (E): 100 GPa, Λόγος poisson (ν): 0.18 για υπέδαφος, 0.22 για αντέρεισμα, Γωνία Τριβής: 28° για υπέδαφος, 31° για αντέρεισμα, Συνοχή: 400 KPa.

Συγκεντρωτικά τα γεωλικά με τις αντίστοιχες ιδιότητες του μέτρου ελαστικότητας τους δίνονται στον παρακάτω πίνακα:

Γεωλικά	Young Modulus E (GPa)
Γεωλικό Α	5
Γεωλικό Β	15
Γεωλικό Γ	40
Γεωλικό Δ	45
Γεωλικό Ε	53
Γεωλικό Ζ	70
Γεωλικό Η	100

Εικόνα 2.9 Γεωλικά και ιδιότητες.

Πληροφορίες για τις μηχανικές ιδιότητες των υλικών που επιλέξαμε όπως το μέτρο ελαστικότητας, αντλήσαμε από τη βιβλιογραφία (Touloukian, 1989, Αγιουτάνης 2010). Ενδεικτικά ορισμένες τιμές των μέτρων ελαστικότητας για διάφορα πετρώματα φαίνονται παρακάτω:

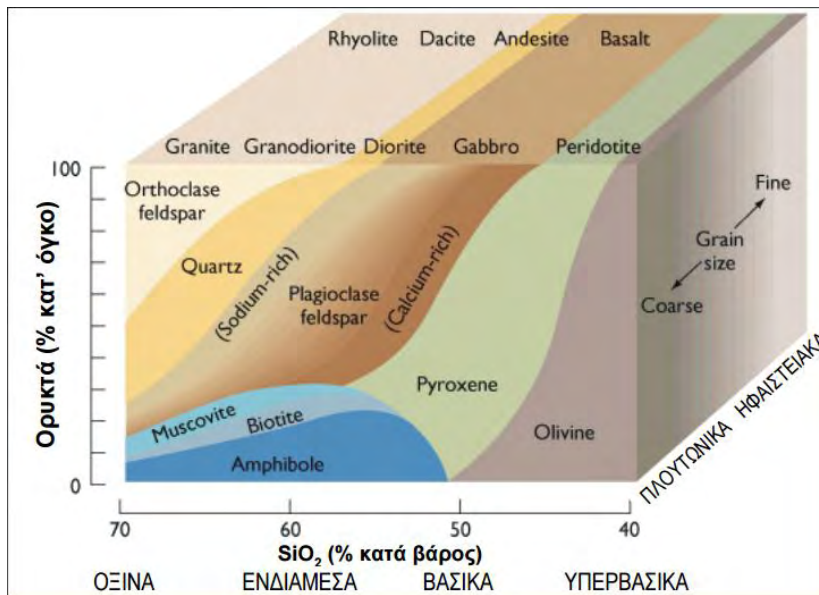
Φυσικός λίθος	Αντοχή σε θλίψη, σ _b , ΜΡα	Αντοχή σε εφελκυσμό, σ _t , ΜΡα	Μέτρο ελαστικότητας, Ε, GPa	Πέτρωμα	Ε, GPa
Γρανίτης	16 - 434	3 - 40	10 - 77	Γρανίτης	35-85
Διορίτης	64 - 333	5 - 50	29 - 107	Διαβάσης	70-120
Πορφυρίτης	173 - 250	12 - 13	65 - 76	Βασάλτης, Ανδεσίτης, Δακίτης	7-90
Ηφαιστειακός τόφος	6 - 300	1 - 40	2 - 55	Ασβεστόλιθος, Δολομίτης	22-100
Αργιλικός σχιστόλιθος	34 - 503	0,7 - 23	2 - 90	Ψαμίτης	< 40
Δολομίτης	45 - 410	3 - 13	23 - 90	Αργιλ. Σχιστόλιθος	< 50
Μάρμαρο	38 - 280	2 - 29	24 - 103	Γνεύσιος	40-120
Τραβερτίνης	18 - 68	4 - 10	4 - 45	Μάρμαρο	70-120
Σερπεντίνης	70 - 250	16 - 19	45 - 65	Σχιστόλιθος	7-120

Εικόνα 2.10 Μέτρο ελαστικότητας διαφόρων τύπων πετρωμάτων.

2.4 ΚΑΤΗΓΟΡΙΟΠΟΙΗΣΗ ΚΑΙ ΙΔΙΟΤΗΤΕΣ ΠΕΤΡΩΜΑΤΩΝ

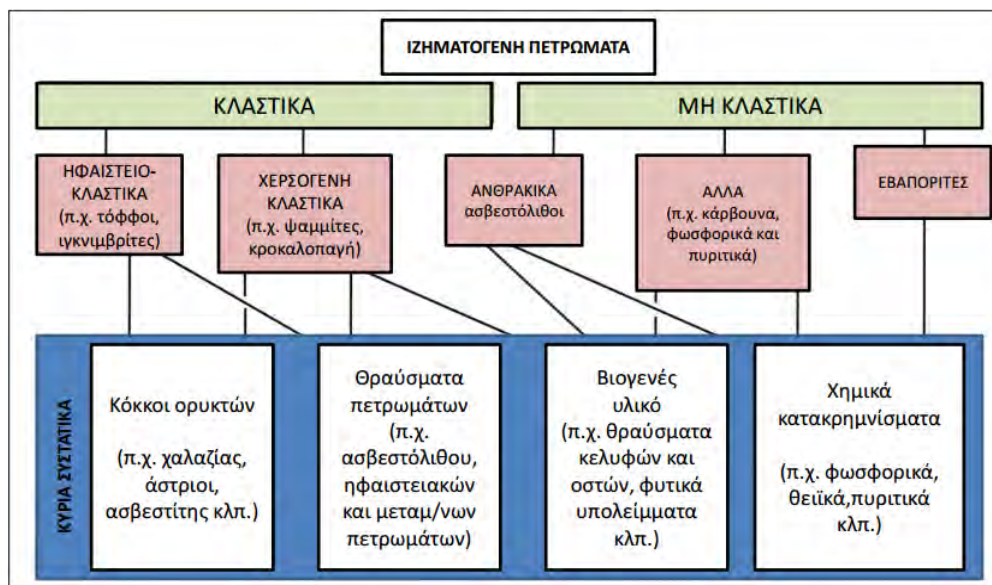
Τα πετρώματα είναι συμπαγή υλικά, τα οποία αποτελούνται από ένα ή περισσότερα ορυκτά που είναι συνδεδεμένα μεταξύ τους. Ανάλογα με τον τρόπο σχηματισμού τους διακρίνονται σε εκρηξιγενή η πυριγενή, ιζηματογενή και μεταμορφωσιγενή. Τονίζεται ότι η διαστρωμάτωση και τα είδη των γεωυλικών είναι καθαρά σε θεωρητική βάση και ότι χρησιμοποιήθηκαν ώστε να παρατηρηθούν οι διαφορές σε περιπτώσεις σκληρών και μαλακών σχηματισμών.

Τα εκρηξιγενή ή πυριγενή πετρώματα σχηματίστηκαν από τη στερεοποίηση μαγματικής ύλης, η οποία ανέρχεται με διάφορους τρόπους στην επιφάνεια ή κοντά σ' αυτήν. Γενικά είναι ομοιογενή πετρώματα πολύ σκληρά. Διακρίνονται σε ηφαιστειακά, αν είναι προϊόντα της δράσης των ηφαιστειών, σε πλουτώνια αν έχουν κρυσταλλωθεί σε μεγάλο βάθος εντός του φλοιού της γης και σε φλεβικά. Οι ουσιαστικότερες ταξινομήσεις των πυριγενών πετρωμάτων βασίζονται στη μεταφορά σε ορθογώνια ή τριγωνικά διαγράμματα ορυκτολογικών κριτηρίων. Το βασικότερο ρόλο στις ταξινομήσεις αυτές έχουν τα ποσοστά του χαλαζία, των αστριοειδών και η ποσοτική αναλογία αλκαλιούχων αστρίων προς πλαγιόκλαστα. Ένα απλό διάγραμμα ταξινόμησης πυριγενών πετρωμάτων φαίνεται στο ακόλουθο σχήμα όπου απεικονίζεται επίσης και η μερική χημική σύστασή τους (Δούτσος, 2014).



Εικόνα 2.11 Διάγραμμα ταξινόμησης των πυριγενών πετρωμάτων [11].

Τα ιζηματογενή ή στρωσιγενή πετρώματα σχηματίστηκαν από την καθίζηση διαλυμένου υλικού και συνήθως εμφανίζονται διατεταγμένα σε στρώσεις διάφορου πάχους. Με τον όρο ιζήματα (sediments) εννοούνται συσσωρεύσεις υλικών οι οποίες προέρχονται από επανακατεργασμένα προϊόντα πετρωμάτων κάθε προέλευσης και σχηματίστηκαν με την επίδραση κάποιων από τις μηχανικές, χημικές ή βιοχημικές διεργασίες αποσάθρωσης. Τα ιζηματογενή πετρώματα διακρίνονται σε: κλαστικά, χημικά και βιοχημικά ιζηματογενή πετρώματα (Χατζηπαναγιώτου, 1997).



Εικόνα 2.12 Βασικές κατηγορίες ιζηματογενών πετρωμάτων και τα κύρια συστατικά τους [12].

Τα μεταμορφωσιγενή ή κρυσταλλοσχιστώδη πετρώματα (metamorphic rocks) σχηματίστηκαν από τη μερική ή ολική μεταμόρφωση εκρηξιγενών ή ιζηματογενών πετρωμάτων υπό την επίδραση διάφορων εξωτερικών παραγόντων, όπως η θερμότητα, η πίεση, το νερό κ.ά. Τα πετρώματα αυτά εμφανίζουν στρωματογραφία ανάλογη των ιζηματογενών και μεταλλοφορία ανάλογη των εκρηξιγενών πετρωμάτων. Οι παράγοντες που καθορίζουν το είδος και την ένταση της μεταμόρφωσης είναι κυρίως η πίεση, η θερμοκρασία, τα θερμά διαλύματα και αέρια. Χαρακτηριστικό των μεταμορφωσιγενών πετρωμάτων είναι η σχιστότητα, έχουν την ιδιότητα να αποχωρίζονται εύκολα σε πλάκες λόγω στρώσεως ή παραλλήλου ιστού, που έχει προκύψει από την επίδραση κατευθυνόμενης πίεσης πάνω στο πέτρωμα.

Στη συνέχεια δίνεται η ταξινόμηση του βραχώδους υλικού με βάση την αντοχή σε μοναξονική θλίψη (ISRM, 1981). Η αντοχή σε μοναξονική θλίψη ενός δοκιμίου ακέραιου πετρώματος αντιστοιχεί στη μέγιστη τάση που επιβάλλεται στο βραχώδες υλικό μέχρι τη θραύση του.

Περιγραφή	σ_c (MPa)	Επί τόπου εκτίμηση της αντοχής	Παραδείγματα
Εξαιρετικά ισχυρό	>250	Δεν θραύεται με γεωλογικό σφυρί.	Υγής βασάλτης, χαλαζίτης, διάβασης, γνεύσιος, γρανίτης, πυριτόλιθος
Πολύ ισχυρό	100-250	Θραύεται μετά από πολλούς κτύπους με γεωλογικό σφυρί.	Αμφιβολίτης, ψαμμίτης, βασάλτης, γάββρος, γνεύσιος, γρανοδιορίτης, περιδοτίτης, ρυόλιθος, τόφος
Ισχυρό	50-100	Θραύεται με περισσότερο από ένα κτύπους με γεωλογικό σφυρί.	Ασβεστόλιθος, μάρμαρο, ψαμμίτης, σχιστόλιθος
Μετρίως ισχυρό	25-50	Δεν χαράσσεται με μαχαίρι. Θραύεται με ένα μόνο κτύπο με γεωλογικό σφυρί.	Σκυρόδεμα, φυλλίτης, σχιστόλιθος, ιλυόλιθος
Ασθενές	5-25	Χαράσσεται δύσκολα με μαχαίρι.	Κιμωλία, αργιλόλιθος, ποτάσα, μάργα, αργιλικός σχιστόλιθος, ορυκτό αλάτι
Πολύ ασθενές	1-5	Θρυμματίζεται με ισχυρά χτυπήματα με γεωλογικό σφυρί. Χαράσσεται με μαχαίρι.	Έντονα αποσαθρωμένος ή εξαλλοιωμένος βράχος
Εξαιρετικά ασθενές	0.25-1	Χαράσσεται με το νύχι.	Στιφρό υλικό πλήρωσης ρήγματος

Εικόνα 2.13 Κατηγορίες πετρωμάτων με βάση την αντοχή (κατά ISRM 1981).

Στο ακόλουθο σχήμα δίνεται ένα κριτήριο θραύσης με σκοπό την εκτίμηση της συμπεριφοράς της βραχομάζας κάτω από τις επιβαλλόμενες τάσεις. Οι Hoek and Brown (1980) πρότειναν τον προσδιορισμό του m_i στατιστικά σαν μια εμπειρική παράμετρο που καθορίζει την περιβάλλουσα θραύσης. Η τιμή της σταθεράς m_i μειώνεται όσο αυξάνεται ο βαθμός της πρωτογενούς θραύσης του ακέραίου πετρώματος (Hoek and Brown, 1980).

Τύπος	Ομάδα		Υφή			
			Αδρή	Μέση	Λεπτή	Πολύ λεπτή
ΙΖΗΜΑΤΟΓΕΝΗ	Κλαστικά		Κροκαλοπαγή Λατυποπαγή	Ψαμμίτες 17±4	Ιλιόλιθοι 7±2 Γραουβάκες (18±3)	Αργιλόλιθοι 4±2 Αργιλικός σχίστης 6±2 Μάργες (7±2)
	Μη κλαστικά	Ανθρακικά	Κρυσταλλικοί Ασβεστόλιθοι (12±3)	Σπαρτικοί Ασβεστόλιθοι (10±2)	Μικρικοί Ασβεστόλιθοι (9±2)	Δολομίτες (9±3)
		Εβαπορίτες		Γύψος 8±2	Ανυδρίτης 12±2	
		Οργανικά				Κρητίς 7±2
ΜΕΤΑΜΟΡΦΩΜΕΝΑ	Μη σχιστοποιημένα		Μάρμαρο 9±3	Κεραπίτες (19±4) Μεταψαμμίτες 19±3	Χαλαζίτες 20±3	
	Ελαφρά σχιστοποιημένα		Μιγματίτες 29±3	Αμφιβολίτες 26±6	Γνεύσιοι 28±5	
	Σχιστοποιημένα			Σχιχτόλιθοι 12±3	Φυλλίτες 7±3	Αργιλικό σχιστόλιθοι 7±4
ΠΥΡΙΓΕΝΗ	Πλουτώνια	Ανοικτόχρωμα	Γρανίτης 32±3	Διορίτης 25±5		
			Γρανοδιορίτης (29±3)			
		Σκοτεινόχρωμα	Γάββρος 27±3	Δολερίτης (16±5)		
	Νορίτης 20±5					
	Υποαβυσσικά		Πορφύρης (20±5)		Διαβάσης (15±5)	Περιοίτης (25±5)
Ηφαιστειακά	Λάβα		Ρυόλιθος (25±5) Ανδεσίτης 25±5	Δακίτης (25±3) Βασάλτης (25±5)		
	Πυροκλαστικά	Ηφ. Κροκαλοπαγή (19±3)	Ηφ. Λατυποπαγή (19±5)	Τόφφοι (13±5)		

Εικόνα 2.14 Τιμές της σταθεράς m_i για άρρηκτο βράχο για τους διάφορους τύπους πετρώματος (Hoek and Marinos, 2000).

Στη συνέχεια δίνεται μία σύντομη περιγραφή και τα τεχνικά χαρακτηριστικά για διάφορα είδη πετρωμάτων τα οποία έχουν παρόμοιες ιδιότητες με τα γεωλικά τα οποία επιλέξαμε για το υπόβαθρο θεμελίωσης του φράγματος.

Γρανίτης

Αποτελείται από αστρίους, χαλαζία και μαρμαρυγίες (μοσχοβίτη ή/και βιοτίτη). Ο ιστός του είναι κοκκώδης ολοκρυσταλλικός. Από άποψη σχηματισμού και χημισμού, κατατάσσεται στα πυριγενή πλουτώνια όξινα πετρώματα. Ο γρανίτης σε υγρή

κατάσταση είναι από τα πλέον ανθεκτικά και σκληρά πετρώματα. Από τα ορυκτά που τον αποτελούν, οι άστριοι είναι δυνατόν να εξαλλοιωθούν οπότε σχηματίζεται καολινίτης. Ο βιοτίτης επίσης όταν εξαλλοιώνεται σχηματίζεται άργιλος και οξείδια του σιδήρου. Το γεγονός της εξαλλοίωσης των ορυκτών του, προκαλεί την απώλεια της συνοχής του πετρώματος και την εύκολη διάβρωσή του. Στην κατάσταση αυτή ο γρανίτης παρουσιάζει φτωχά μηχανικά χαρακτηριστικά, ανάλογα με το βαθμό αποσάθρωσης. Η αποσάθρωση στους γρανίτες χαρακτηρίζεται από την παρουσία χρωματισμένων με το χρώμα της σκουριάς (λόγω οξείδωσης του βιοτίτη) ζωνών στην επιφάνεια του πετρώματος και αποσαθρωμένων και επιφανειακά εύθρυπτων κρυστάλλων αστρίων, οι οποίοι έχουν χάσει τη λάμψη τους.

Γρανίτης	
	
Πέτρωμα	Πλουτωνικό
Σύσταση	Όξινο
Χ.Δ.	Λευκοκρατικό
Ιστός	Ολοκρυσταλλικός
Ορυκτά	Χαλαζίας, Κ-άστριοι, Πλαγιόκλαστα, Βιοτίτης, Κεροσίλβη, Μοσχοβίτης

Εικόνα 2.15 Ορυκτολογική σύσταση Γρανίτη [13].

Βασάλτης

Από άποψη χημισμού κατατάσσονται στα βασικά πυριγενή πετρώματα. Ο βασάλτης αποτελείται από θεμελιώδη μάζα υαλώδη. Είναι πολύ σκληρό και ανθεκτικό ηφαιστειακό πέτρωμα, που εξαλλοιώνεται δύσκολα. Έχει γκρίζο ή μαύρο χρώμα και αναγνωρίζεται από τους μικρούς (διακρίνονται εύκολα με μεγεθυντικό φακό-δύσκολα με το μάτι) φαινοκρυστάλλους αυγίτη και κεροσίλβης που είναι διάσπαρτοι στη μάζα του. Παρουσιάζουν σαν πετρώματα, εξαιρετικά μηχανικά χαρακτηριστικά, μεγάλη σκληρότητα και μεγάλη αντοχή στην αποσάθρωση.

	Βασάλτης
	
Πέτρωμα	Ηφαιστειακό
Σύσταση	Βασικό
Χ.Δ.	---
Ιστός	Πορφυριτικός
Ορυκτά	Πλαγιόκλαστα, Πυρόξενοι, Ολιβίνης

Εικόνα 2.16 Ορυκτολογική σύσταση Βασάλτη [13].

Δολερίτης

Είναι φλεβικά πετρώματα αντίστοιχης σύστασης με τους γάββρους – βασάλτες. Στον δολερίτη υπάρχουν ανοιχτόχρωμοι κρύσταλλοι πλαγιόκλαστου σε σχήμα βελόνων, μέσα σε ένα μωσαϊκό από σκουρόχρωμους σιδηρομαγνησιακούς κρυστάλλους, κυρίως πυροξένου και ολιβίνης ή αμφιβόλου. Είναι ενδιάμεσο πέτρωμα μεταξύ γάββρου και βασάλτη και έχει πρασινωπό χρώμα με στίγματα. Σχηματίζεται κατά την αργή ψύξη υγρών βασαλτικών λαβών, περίπου στο κέντρο του ρεύματος της ηφαιστειακής λάβας ή σε φλέβες.

	Δολερίτης
	
Πέτρωμα	Φλεβικό
Σύσταση	Βασικό
Χ.Δ.	---
Ιστός	Οφειτικός
Ορυκτά	Πλαγιόκλαστα, Πυρόξενοι, Ολιβίνης

Εικόνα 2.17 Ορυκτολογική σύσταση Δολερίτη [13].

Διορίτης

Ο διορίτης είναι και αυτό βαθυγενές, μεσοκρατικό έως μελανοκρατικό, με γρανιτοειδή ιστό. Τα θεμελιώδη συστατικά του είναι όξινα πλαγιόκλαστα κεροστίλβη και πιο σπάνια βιοτίτης ή αυγίτης. Στην Ελλάδα διορίτες συνήθως βρίσκονται ως μέλη μεγαλύτερων

πυριγενών συγκροτημάτων. Ο ιστός του διορίτη, είναι γρανιτικός και το χρώμα του είναι γκρίζο μέχρι πράσινο σκούρο.. Οι διορίτες εξαλλοιώνονται υπό την επίδραση των ατμοσφαιρικών παραγόντων σε χλωρίτη, λειμονίτη, ορυκτά αργιλίου (καολίνη) κλπ.

	Διορίτης
	
Πέτρωμα	Πλουτωνικό
Σύσταση	Ενδιάμεσο
Χ.Δ.	Μεσοκρατικό
Ιστός	Ολοκρυσταλλικός
Ορυκτά	Πλαγιόκλαστα, Κεροσίλβη, (Βιοτίτης, Πυρόξενοι)

Εικόνα 2.18 Ορυκτολογική σύσταση Διορίτη [13].

Ψαμμίτης

Ο ψαμμίτης είναι κλαστικό ιζηματογενές πέτρωμα που αποτελείται από κόκκους που συγκρατούνται μαζί με ορυκτές συγκολλητικές ουσίες και κόκκους πετρωμάτων. Οι κόκκοι έχουν μέγεθος από 2 mm μέχρι 0,06 mm. Συνήθως οι κόκκοι είναι από χαλαζία ή άστριο, επειδή είναι πολύ άφθονοι στο φλοιό της Γης, ενώ επίσης μπορεί να υπάρχουν κόκκοι καολίνη ή μοσχοβίτη, οι οποίοι δίνουν αντίστοιχα τον καολινικό ψαμμίτη και τον μαρμαρυγικό ψαμμίτη. Τα φυσικά και τα μηχανικά χαρακτηριστικά των ψαμμιτών εξαρτώνται από τη φύση του συνδετικού υλικού και από τα αντίστοιχα χαρακτηριστικά των κλασμάτων πετρωμάτων που τα αποτελούν. οι ψαμμίτες έχουν συνήθως πολλά κενά διαφόρων μεγεθών. Η παρουσία των κενών αυτών, τα κάνει ακατάλληλα για εξωτερική χρήση. Οι ψαμμίτες όταν δεν αποτελούνται από αργιλικό συνδετικό υλικό είναι σκληρά και ανθεκτικά πετρώματα και για το λόγο αυτό η εκσκαφή τους γίνεται συνήθως με τη βοήθεια εκρηκτικών. Όταν όμως το συνδετικό υλικό περιέχει άργιλο είναι δυνατόν η εκσκαφή τους να γίνει και με μηχανικά μέσα. Προβλήματα ευστάθειας των πρανών των εκσκαφών στο παραπάνω πέτρωμα δεν παρουσιάζεται εφόσον αυτά δεν υπέρκεινται κάποιου ασθενέστερου ή ευδιάλυτου σχηματισμού (γύψου, ανυδρίτη, σχιστής αργίλου, αργιλικού σχιστόλιθου). Παρόλα αυτά είναι δυνατόν να εμφανισθούν προβλήματα καταπτώσεων όταν ο προσανατολισμός των ασυνεχειών του πετρώματος σε σχέση με αυτόν του πρανού είναι δυσμενής (Χατζηπαναγιώτου, 1997).



ΣΧΕΔΙΑΣΗ ΦΡΑΓΜΑΤΟΣ ΚΑΙ ΥΠΟΒΑΘΡΟΥ ΘΕΜΕΛΙΩΣΗΣ ΣΤΟ ABAQUS

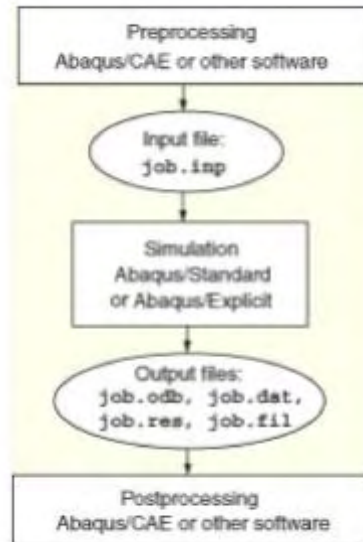
3.1 ΕΙΣΑΓΩΓΗ ΣΤΟ ΠΡΟΓΡΑΜΜΑ ABAQUS

Στη συγκεκριμένη διπλωματική εργασία η μελέτη και ανάλυση του φράγματος πραγματοποιήθηκε με το πρόγραμμα Abaqus 6.10. Το ABAQUS είναι μια ομάδα προγραμμάτων που μοντελοποιούν και αναλύουν πάσης φύσεως διατάξεις στον τομέα της μηχανικής, βασισμένο στην μέθοδο πεπερασμένων στοιχείων (π.χ. Dakoulas, 2012).

Το πρόγραμμα αυτό, μεταξύ άλλων, έχει τα ακόλουθα πλεονεκτήματα:

- ✓ Περιέχει εκτεταμένη βιβλιοθήκη με στοιχεία τα οποία μπορούν να μοντελοποιήσουν πρακτικά οποιαδήποτε γεωμετρία.
- ✓ Υπάρχει η δυνατότητα εισαγωγής γεωμετρίας από πολλά διαφορετικά πακέτα λογισμικού CAD.
- ✓ Δυνατότητα χρήσης αρκετών διαφορετικών μοντέλων υλικών για μοντελοποίηση της συμπεριφοράς των πιο τυπικών από αυτά, όπως μέταλλα, ελαστικά, πολυμερή, σύνθετα υλικά, οπλισμένο σκυρόδεμα και γεωτεχνικά υλικά όπως είδη εδαφών και βράχος.
- ✓ Είναι σχεδιασμένο ως εργαλείο μοντελοποίησης γενικής χρήσης, ενώ μπορεί να χρησιμοποιηθεί πέραν προβλημάτων τάσης/παραμόρφωσης.
- ✓ Παρέχει μεγάλο εύρος δυνατοτήτων για μοντελοποίηση γραμμικών και μη γραμμικών εφαρμογών. Προβλήματα με πολλά μέλη μοντελοποιούνται με το να συσχετιστεί η γεωμετρία ορίζοντας κάθε μέλος με το αντίστοιχο υλικό και διευκρινίζοντας τις αλληλεπιδράσεις μεταξύ των μελών. Στη μη γραμμική ανάλυση, το Abaqus επιλέγει αυτόματα τα κατάλληλα επαυξητικά βήματα ανάλυσης και ανοχής για κάθε φορτίο και τα προσαρμόζει συνεχώς κατά την πορεία της ανάλυσης για να επιβεβαιώνει ότι επιτυγχάνεται μια ακριβής επίλυση.
- ✓ Δυνατότητα στατικής και δυναμικής ανάλυσης.

Μια ολοκληρωμένη ανάλυση στο Abaqus συνήθως περιέχει τρία διαφορετικά στάδια: προεπεξεργασία (preprocessing), προσομοίωση (simulation) και μετεπεξεργασία (postprocessing). Τα τρία αυτά στάδια συνδέονται μεταξύ τους με αρχεία όπως φαίνεται πιο κάτω:



Εικόνα 3.1 Στάδια ανάλυσης στο abaqus [14].

Προεπεξεργασία (preprocessing) Abaqus/CAE

Σε αυτό το στάδιο πρέπει να οριστεί το μοντέλο και το φυσικό πρόβλημα και να δημιουργηθεί αρχείο εισόδου Abaqus. Το μοντέλο συνήθως δημιουργείται γραφικά χρησιμοποιώντας το Abaqus/CAE ή άλλο προεπεξεργαστή, παρόλο που το αρχείο εισόδου Abaqus για μια απλή ανάλυση μπορεί να δημιουργηθεί άμεσα χρησιμοποιώντας εντολές προγραμματισμού.

Προσομοίωση - Simulation (Abaqus/Standard ή Abaqus/Explicit)

Η προσομοίωση, η οποία συνήθως εκτελείται ως διαδικασία που τρέχει στο φόντο, είναι το στάδιο στο οποίο το Abaqus/Standard ή Abaqus/Explicit επιλύει το αριθμητικό πρόβλημα που ορίστηκε στα παραδείγματα μοντέλων εξόδου για ανάλυση τάσεων και περιλαμβάνει παραμορφώσεις και τάσεις οποίες είναι αποθηκευμένες στα αρχεία binary, έτοιμα για μετέπειτα επεξεργασία. Μπορεί να χρειαστεί από δευτερόλεπτα μέχρι μέρες για να ολοκληρωθεί μια ανάλυση, ανάλογα από το πόσο σύνθετο είναι ένα πρόβλημα και τη ταχύτητα του επεξεργαστή που χρησιμοποιείται.

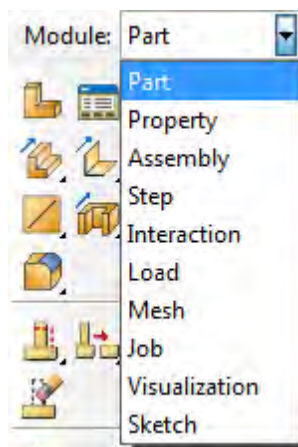
Μετεπεξεργασία (Postprocessing – Abaqus/CAE)

Μπορούν να εκτιμηθούν τα αποτελέσματα όταν η ανάλυση έχει ολοκληρωθεί και οι παραμορφώσεις και τάσεις, ή άλλες βασικές μεταβλητές έχουν υπολογιστεί. Η εκτίμηση γίνεται συνήθως χρησιμοποιώντας το module Visualization (οπτικοποίηση) του Abaqus/CAE ή άλλου προεπεξεργαστή. Το module Visualization, το οποίο διαβάζει το

ουδέτερο αρχείο εξόδου binary, έχει ποικιλία επιλογών για το πως εμφανίζονται τα αποτελέσματα, συμπεριλαμβανομένου του χρώματος που γίνονται τα διαγράμματα X – Y, τα παραμορφωμένα σχήματα και τα animations.

Το Abaqus/CAE (Complete Abaqus Environment) παρέχει απλό και ολοκληρωμένο περιβάλλον για δημιουργία μοντέλων, για κατάθεση και επίβλεψη εργασιών Abaqus, και εκτίμηση αποτελεσμάτων από τις προσομοιώσεις Abaqus. Το Abaqus/CAE χωρίζεται σε module, όπου κάθε ένα από αυτά ορίζει μια λογική όψη της διαδικασίας μοντελοποίησης. Για παράδειγμα, ορισμός της γεωμετρίας, ορισμός των ιδιοτήτων των υλικών και δημιουργία του πλέγματος. Μετακινώντας από μονάδα σε μονάδα (module), κτίζεται το μοντέλο. Όταν αυτό έχει ολοκληρωθεί, το Abaqus/CAE δημιουργεί αρχείο εισόδου το οποίο δίδεται στο προϊόν Abaqus analysis. Το αρχείο εισόδου μπορεί να δημιουργηθεί από το χρήστη, όπως περιγράφεται πιο κάτω.

Τα βήματα για το σχεδιασμό και τη μοντελοποίηση του φράγματος στο Abaqus είναι:

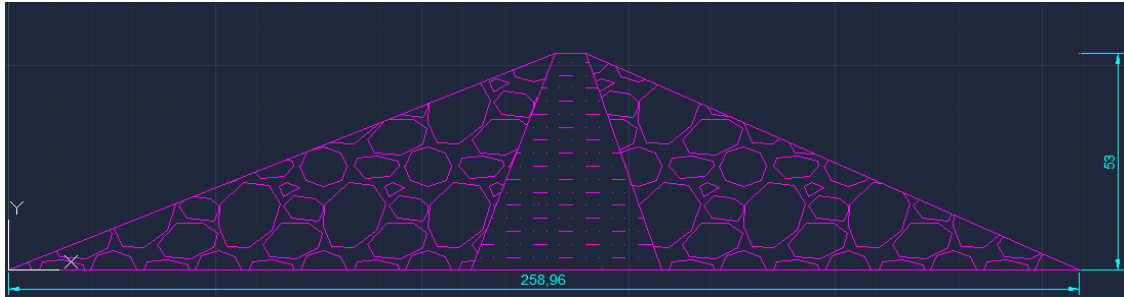


Εικόνα 3.2 Βήματα στο abaqus.

- Δημιουργία μελών διάταξης (**Parts**)
- Ορισμός Ιδιοτήτων (υλικό - γεωμετρία τμήματος) (**Property Module**)
- Μοντελοποίηση διάταξης (**Assembly**)
- Ορισμός είδους ανάλυσης - βημάτων ανάλυσης (**Steps**)
- Ορισμός δεσμεύσεων-αλληλεπιδράσεων (**interaction**)
- Εισαγωγή φορτίσεων-συνοριακών συνθηκών (**Load**)
- Ορισμός διακριτοποίησης (**Mesh**)
- Ορισμός εργασίας ανάλυσης (**Job**)
- Επεξεργασία αποτελεσμάτων (**Visualization**)

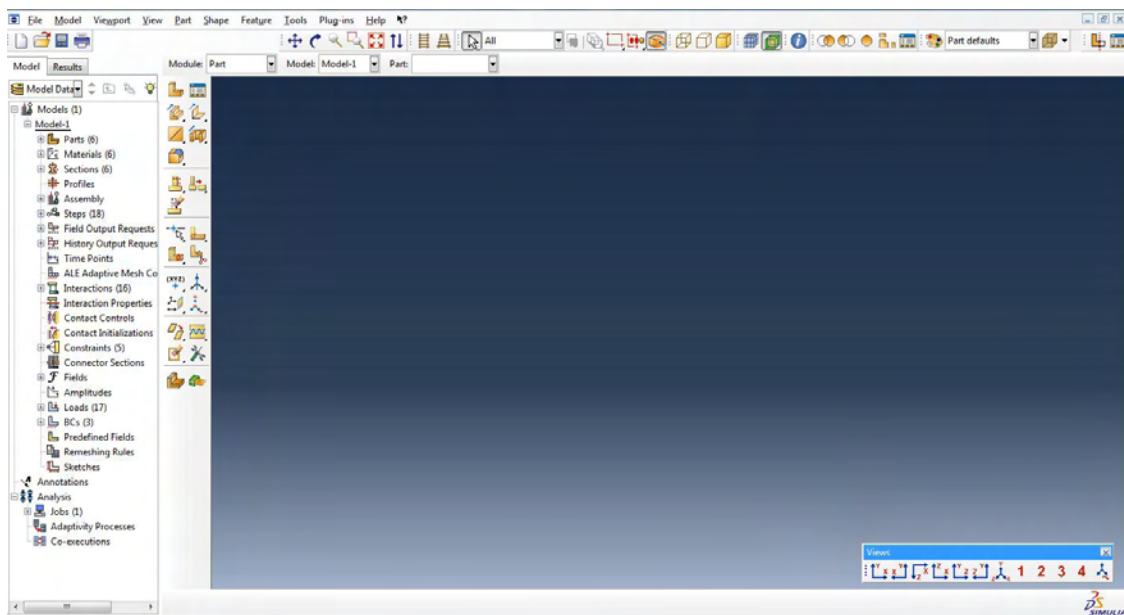
3.2 ΑΝΑΛΥΤΙΚΗ ΠΕΡΙΓΡΑΦΗ ΤΗΣ ΜΕΘΟΔΟΛΟΓΙΑΣ ΣΤΟ ABAQUS

Αρχικά σχεδιάστηκε το φράγμα σε περιβάλλον Autocad ώστε με τις συντεταγμένες που επιλέχθηκαν να γίνει πιο εύκολη η εισαγωγή στο Abaqus. Η γεωμετρία που σχεδιάστηκε είναι η παρακάτω:



Εικόνα 3.3 Γεωμετρία του φράγματος μελέτης σε περιβάλλον Autocad.

Το πρόγραμμα Abaqus CAE είναι ένα ολοκληρωμένο λογισμικό το οποίο παρέχει στον χρήστη τη δυνατότητα να είναι πιο πρακτικό και εύχρηστο το πρόγραμμα από ότι αν ο χρήστης προσπαθήσει να συντάξει ένα input file.



Εικόνα 3.4 Αρχική σελίδα του Abaqus CAE.

3.2.1 Δημιουργία μελών διάταξης (**parts**)

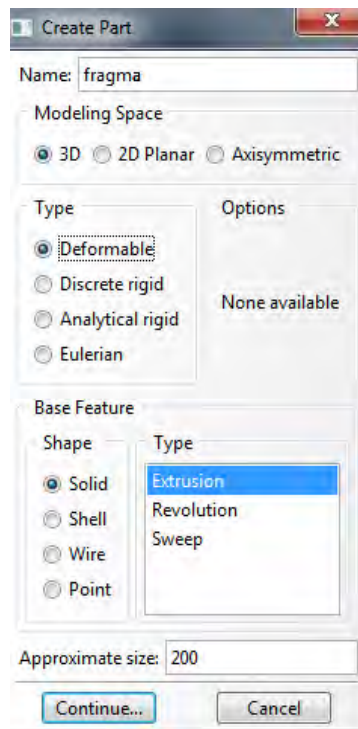
Το Part module επιτρέπει στον χρήστη τη δημιουργία μεμονωμένων parts, σχεδιάζοντας τη γεωμετρία τους απευθείας στο ABAQUS /CAE ή εισάγοντας τη γεωμετρία τους από άλλα προγράμματα γεωμετρικής μοντελοποίησης.(όπως το Autocad). Για τη μοντελοποίηση του φράγματος θα δημιουργηθούν 3 parts: το κύριο σώμα του

φράγματος, το υπέδαφος και τα αντερείσματα. Στη μονάδα **Parts**, γίνεται επιλογή του **Create Part** για να δημιουργηθεί το κάθε ένα από τα τρία κομμάτια της διάταξης.



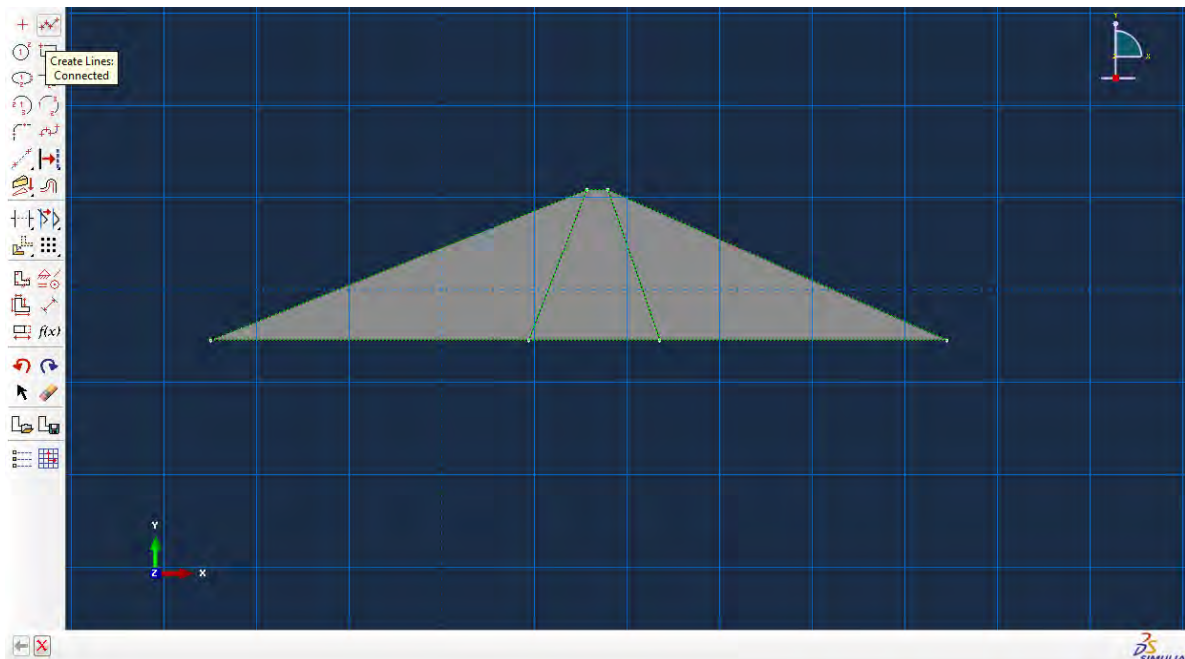
Εικόνα 3.5 Μενού επιλογής καθορισμού γεωμετρίας.

Στο μενού που εμφανίζεται, όπως φαίνεται στην παραπάνω εικόνα, τίθεται **3D** για τρισδιάστατο μοντέλο, **deformable** για δοκίμιο που επιδέχεται παραμορφώσεις και **solid** για συμπαγές σώμα. Ο τύπος (**Type**) θα είναι **extruction**. Το κατά προσέγγιση μέγεθος (**approximate size**) αφορά μόνο την κλίμακα στην οποία θα γίνει η σχεδίαση, δηλαδή οι διαστάσεις κάθε τετραγώνου σχεδίασης, ώστε να διευκολύνεται η διαδικασία. Για το μέλος αυτό της διάταξης θα είναι 200 mm.



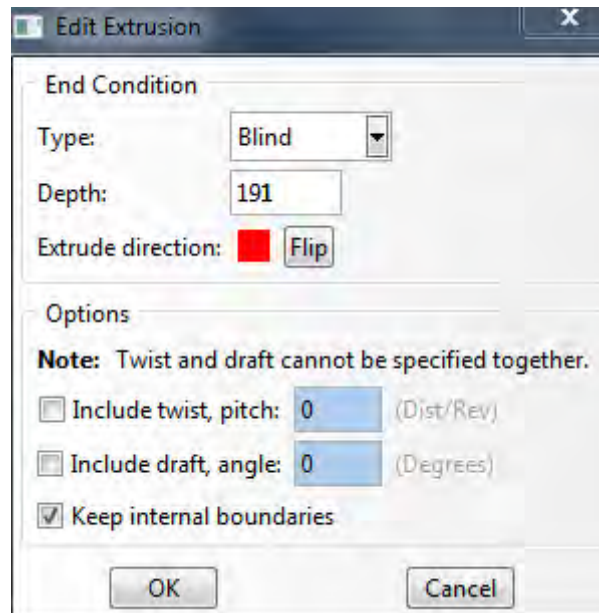
Εικόνα 3.6 Επιλογές για τη δημιουργία τρισδιάστατου μέλους.

Το κομμάτι σχεδιάζεται επιλέγοντας το κατάλληλο εργαλείο, σε αυτή την περίπτωση το **connected lines**. Η γραμμή που έχει σχεδιαστεί και αποτελεί τη μορφή του μέλους, πρέπει να είναι κλειστή για να μπορέσει να γίνει αποδεκτή από το πρόγραμμα. Όταν αυτό πραγματοποιηθεί, γίνεται επιλογή του **X** που βρίσκεται κάτω από την περιοχή σχεδίασης και έπειτα το **DONE**.



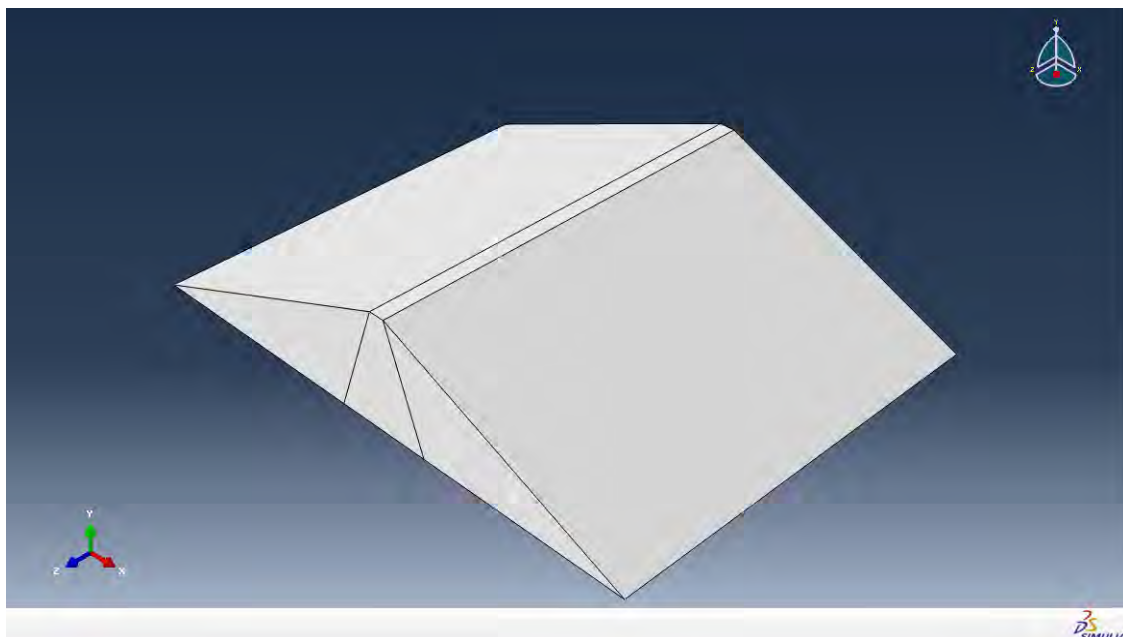
Εικόνα 3.7. Σχεδίαση σώμα φράγματος.

Στο παράθυρο που εμφανίζεται επιλέγεται depth 191 όσο είναι δηλαδή και το μήκος στέψης της διατομής. Με το flip προσαρμόζεται η διεύθυνση κατά την οποία θα γίνει extrude η διατομή. Επίσης επιλέγεται keep internal boundaries ώστε να διαχωρίζονται τα διάφορα τμήματα από τα οποία αποτελείται το φράγμα (σώματα στήριξης, πυρήνας).

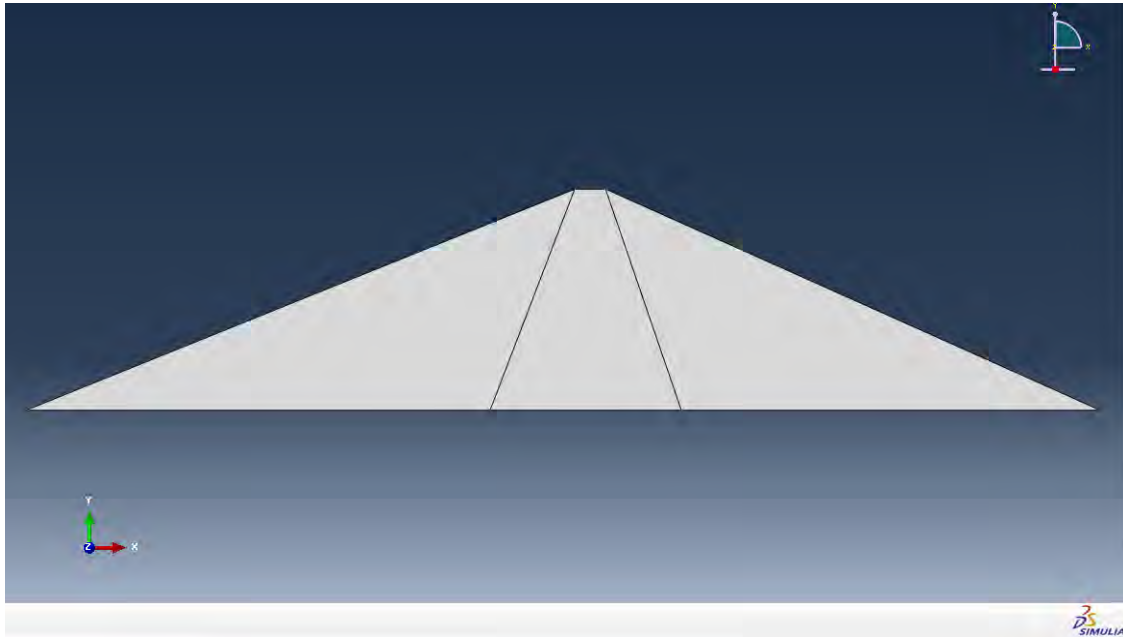


Εικόνα 3.8 Επιλογή χαρακτηριστικών διατομής.

Πατώντας OK παρατηρείται το αποτέλεσμα της διατομής του φράγματος που σχεδιάστηκε.

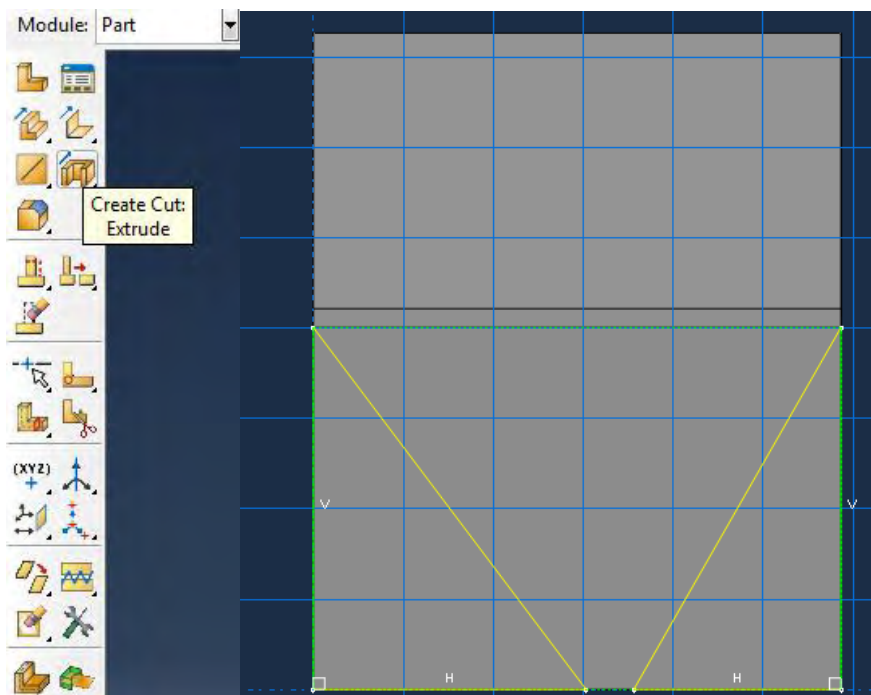


Εικόνα 3.9 Διατομή φράγματος στο abaqus.



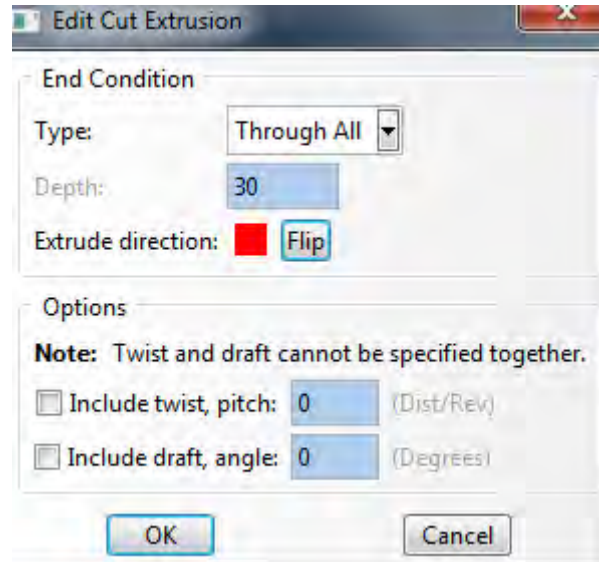
Εικόνα 3.10 Διατομή φράγματος στο abaqus κατά XY.

Είναι γνωστό ότι το φράγμα εδράζεται πάνω στο υπέδαφος και τα αντερείσματα. Έτσι πρέπει να σχεδιαστεί η διατομή ώστε το φράγμα να ενώνεται με μία συγκεκριμένη κλίση την οποία ορίζουν τα αντερείσματα. Το αριστερό αντέρεισμα σχεδιάστηκε με κλίση 28° και το δεξί αντέρεισμα με κλίση 35° . Άρα χρειάστηκε να γίνει cut extrude δεξιά και αριστερά του φράγματος ανάντη όπως φαίνεται παρακάτω.



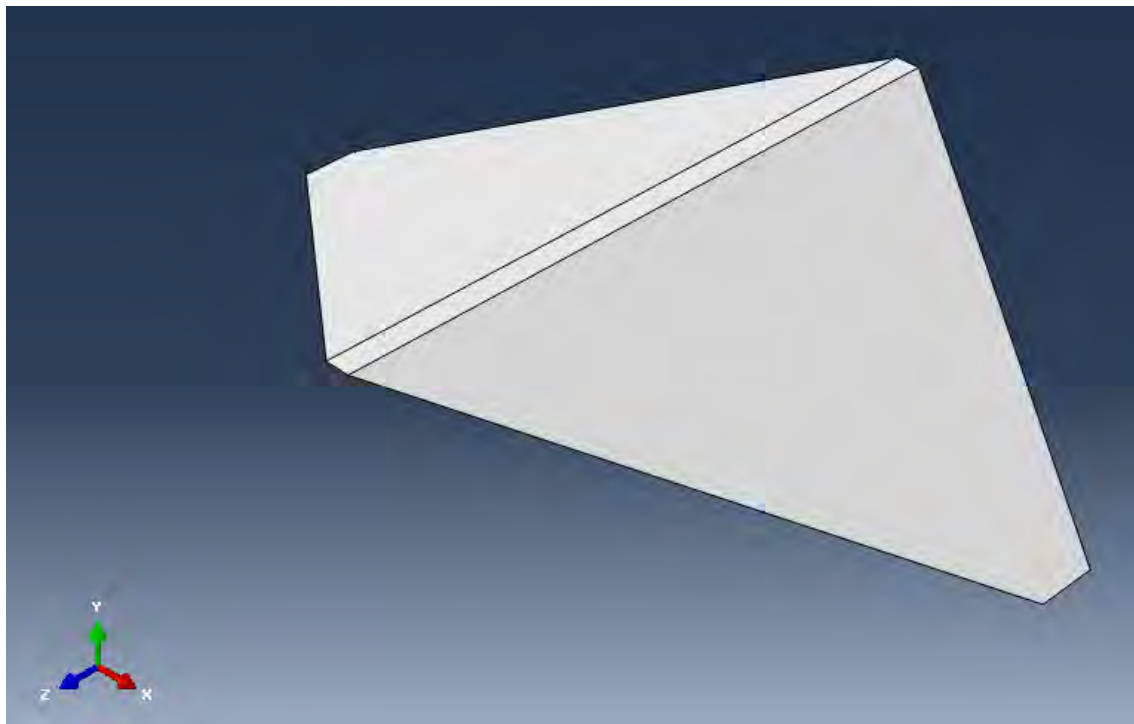
Εικόνα 3.11 Δημιουργία κλίσεων στο φράγμα.

Πατώντας done εμφανίζεται ο παρακάτω πίνακας. Στην επιλογή type επιλέγεται through all ώστε να γίνει cut σε όλα τα τμήματα ταυτόχρονα από τα οποία αποτελείται το φράγμα. Με το flip επιλέγεται η διεύθυνση στην οποία πρόκειται να γίνει το cut.



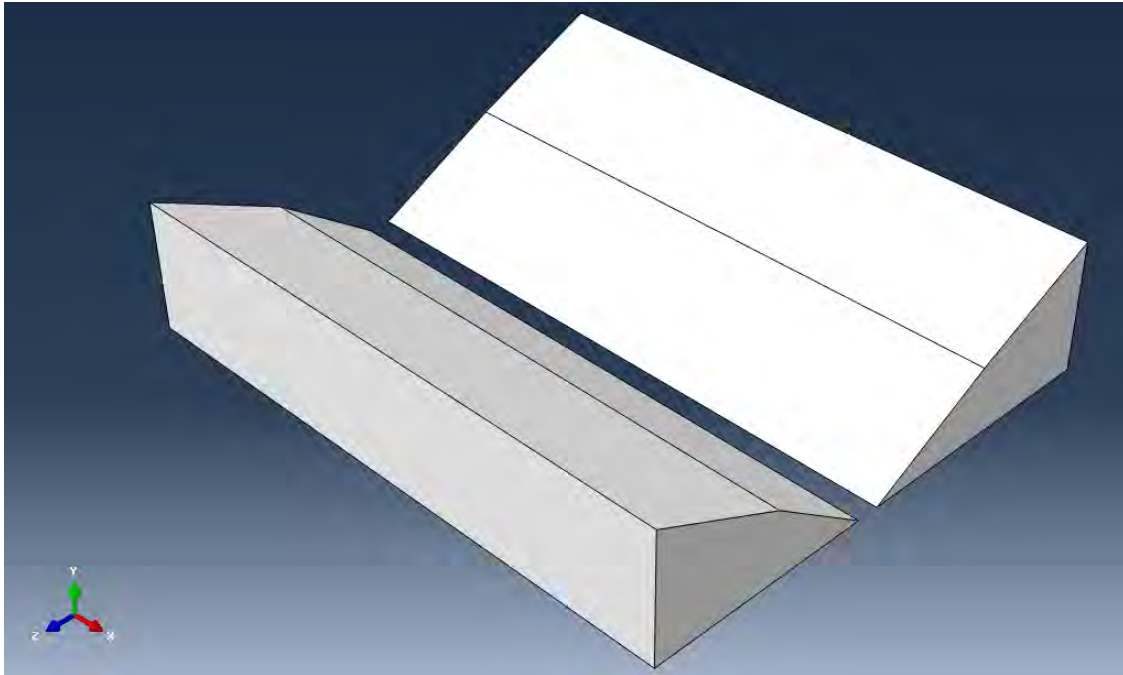
Εικόνα 3.12 Επιλογή χαρακτηριστικών διατομής.

Πατώντας OK παρατηρείται η διατομή του φράγματος μελέτης

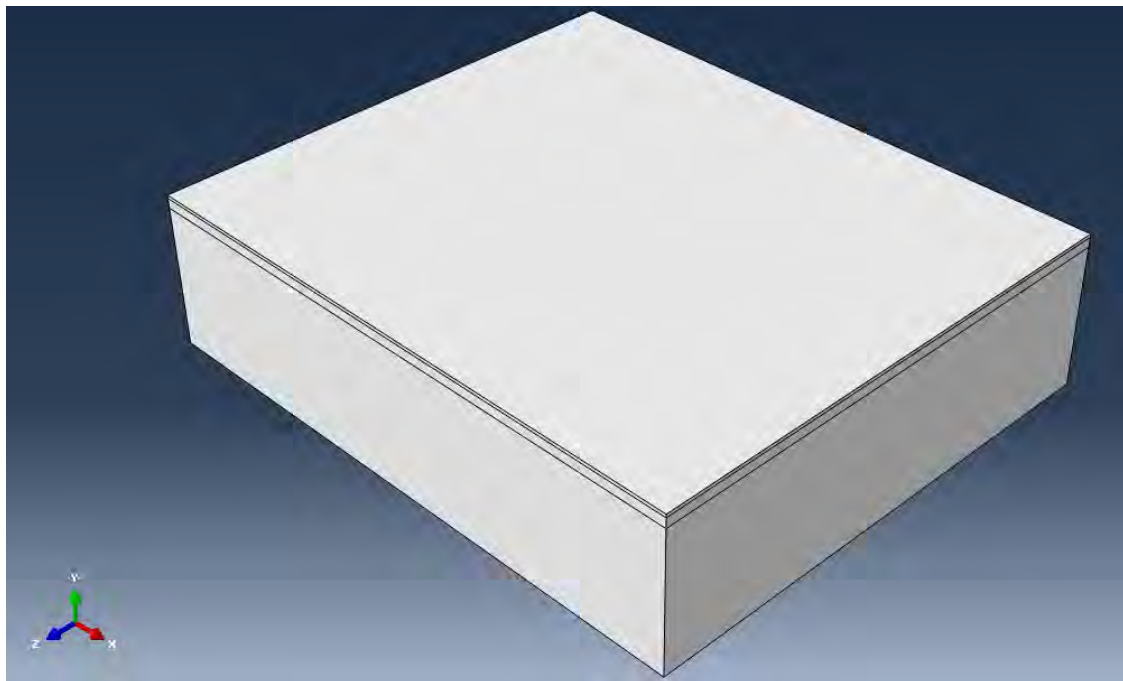


Εικόνα 3.13 Τελική διατομή φράγματος μελέτης.

Με ανάλογο τρόπο σχεδιάστηκε η διατομή της περιοχής έδρασης του φράγματος. Τα αντερείσματα εκτείνονται σε μήκος 100 m από την βάση του φράγματος και το υπέδαφος σε μήκος 120 m από την βάση του φράγματος. Συγκεκριμένα τα αντερείσματα και το υπέδαφος φαίνονται παρακάτω:



Εικόνα 3.14 Διατομή αντερεισμάτων.

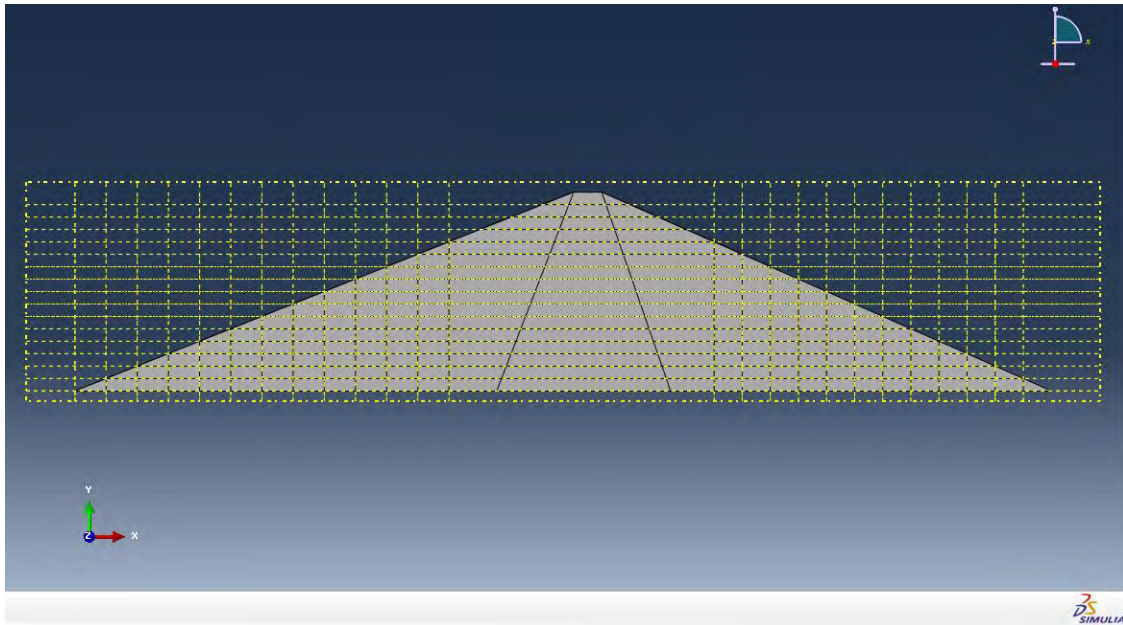


Εικόνα 3.15 Διατομή υπεδάφους.

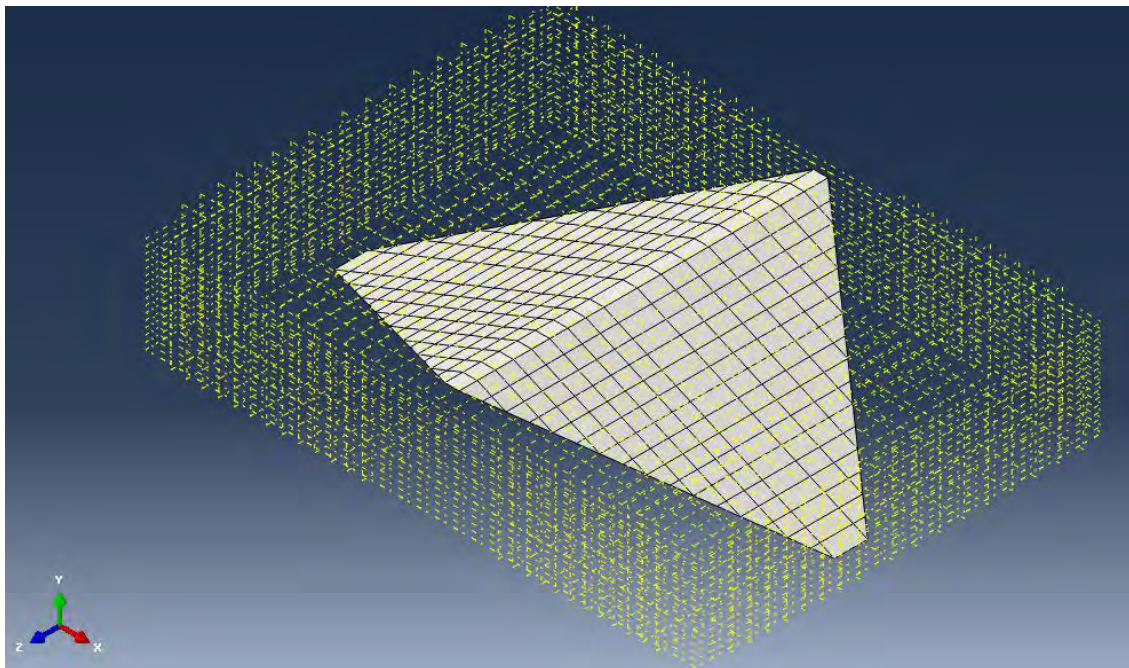
Το φράγμα ανήκει στη κατηγορία των γεωφραγμάτων, εύκαμπτων φραγμάτων. Για να μπορέσει να παραλάβει σωστά τις καθιζήσεις και να προκύψουν ικανοποιητικά αποτελέσματα αναλύσεων κρίθηκε αναγκαίο η σταδιακή κατασκευή του φράγματος και γι' αυτό το λόγο χωρίστηκε η διατομή του σε 16 στρώσεις. Αυτό έγινε με την εντολή **Partition Cell**. Χρησιμοποιούνται τα εργαλεία **Partition** για να χωριστεί το μοντέλο σε περιοχές. Αυτό χρησιμεύει και στη βελτίωση του πλέγματος (**meshing**). Για να γίνει αυτό αρχικά δημιουργούνται βοηθητικά επίπεδα (**datum plane**) σε όποια επιθυμητή διεύθυνση πρόκειται να χωριστεί η δεδομένη γεωμετρία που έχουμε. Στην παρούσα περίπτωση δημιουργήθηκαν βοηθητικά επίπεδα και στις 3 διευθύνσεις x, y, z το οποίο βοήθησε ώστε να δημιουργηθεί και κατάλληλη διακριτοποίηση (**Mesh**) που θα φανεί παρακάτω. Με το partition cell αρχικά επιλέγονται ποια γεωμετρικά κελιά πρόκειται να υποδιαιρέθούν και στη συνέχεια επιλέγεται το βοηθητικό επίπεδο που περνάει από τα συγκεκριμένα κελιά και γίνεται ο διαχωρισμός. Οι εντολές και τα βοηθητικά επίπεδα φαίνονται παρακάτω.



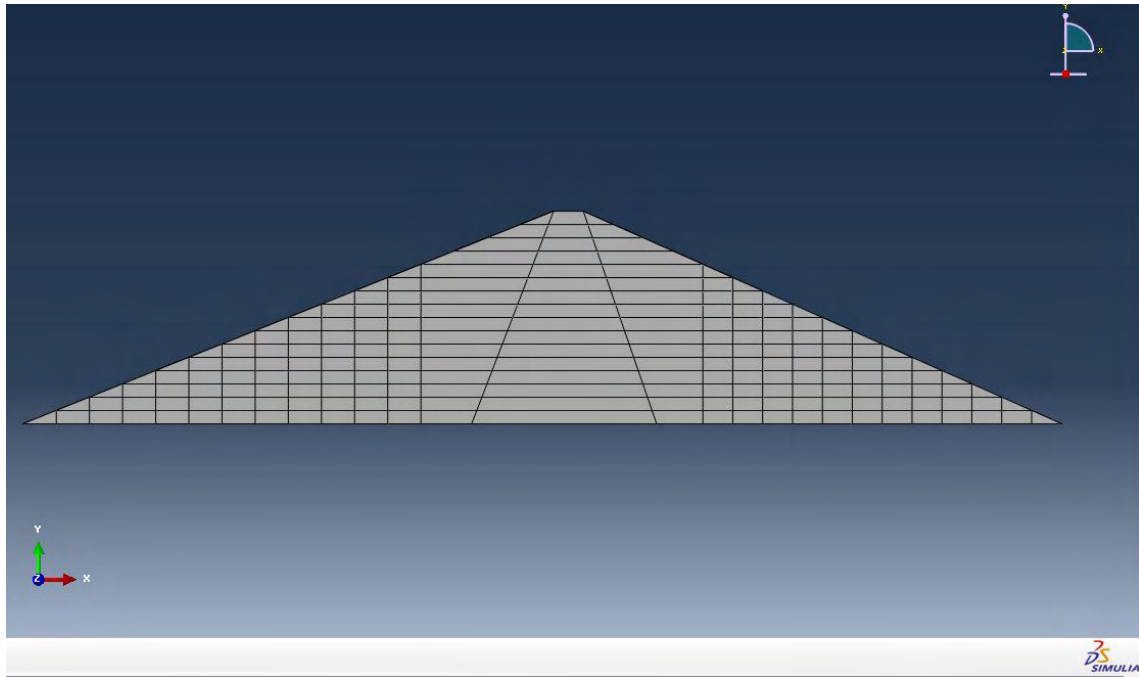
Εικόνα 3.16 Εντολές datum plane και Partition cell.



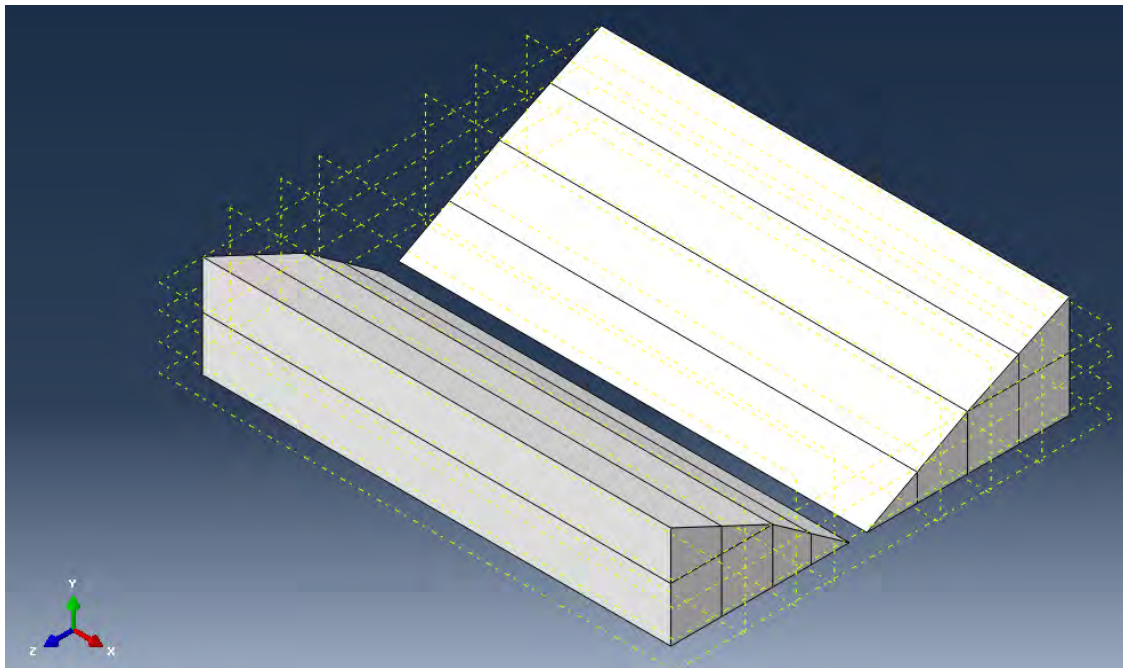
Εικόνα 3.17 Δημιουργία βοηθητικών επιπέδων στο φράγμα κατά XY (datum plane).



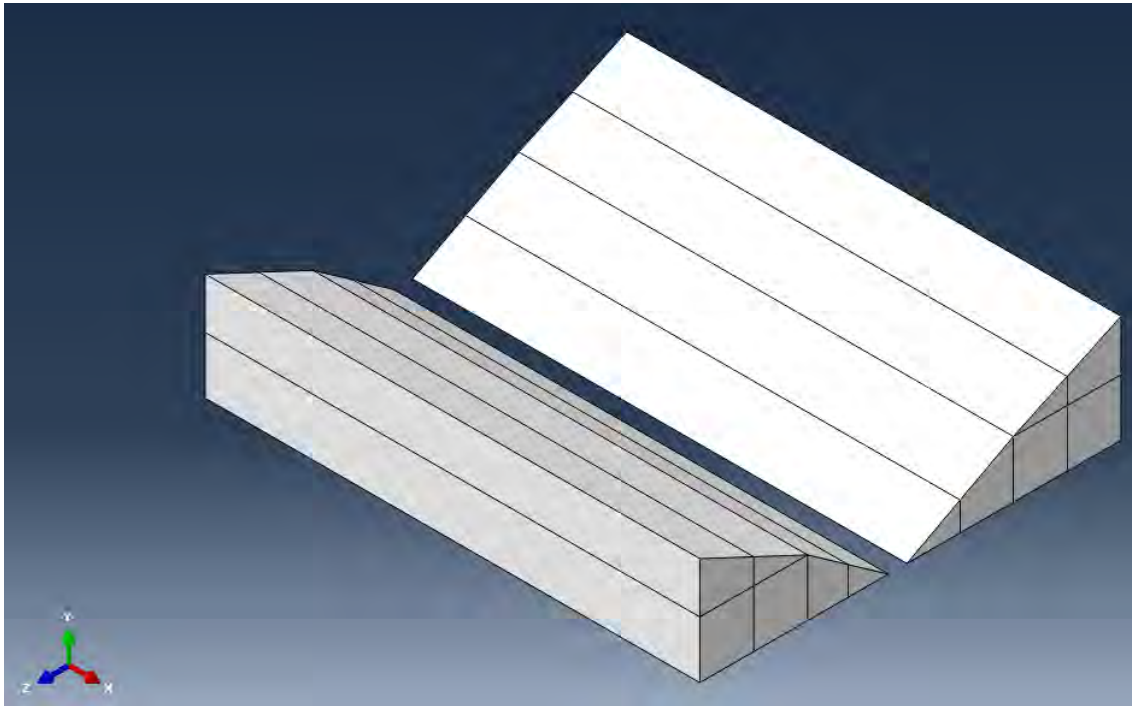
Εικόνα 3.18 Δημιουργία βοηθητικών επιπέδων στο φράγμα (datum plane).



Εικόνα 3.19 Διαχωρισμός του φράγματος (partition cell).



Εικόνα 3.20 Βοηθητικά επίπεδα στα αντερείσματα (datum plane).

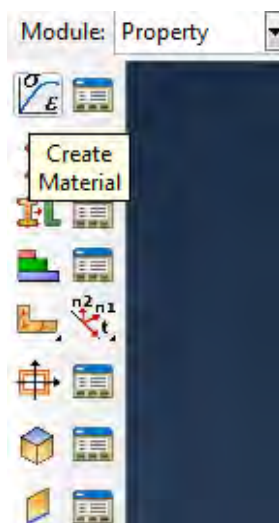


Εικόνα 3.21 Διαχωρισμός αντρερισμάτων (partition cell).

Για το υπέδαφος δε χρειάστηκε να γίνουν διαχωρισμοί στη γεωμετρία του καθώς το σχήμα είναι κυβικό, χωρίς κλίσεις και ασυνέχειες. Συνεπώς και η διακριτοποίηση που θα παρουσιαστεί αργότερα ήταν ικανοποιητική.

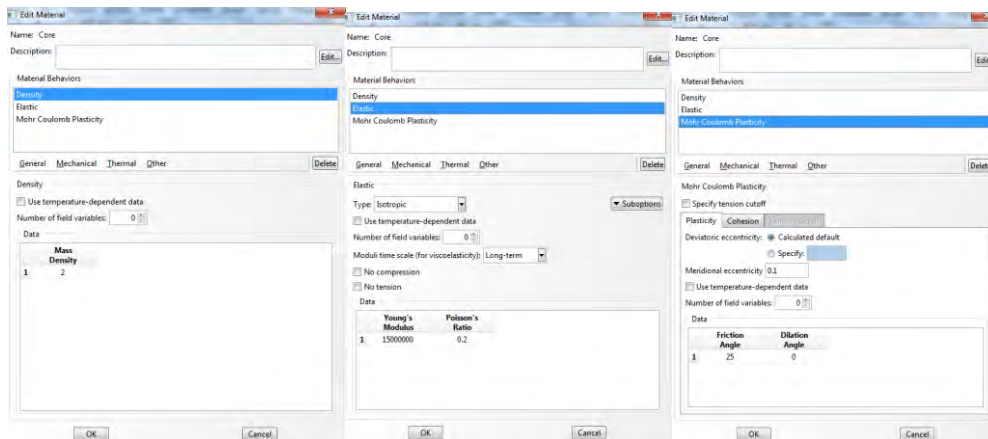
3.2.2 Ορισμός Ιδιοτήτων (**property module**)

Στη μονάδα αυτή, δημιουργούνται τα υλικά και αναθέτονται στο μέρος της διάταξης που τους αναλογεί. Στο **module** επιλέγεται **property** και **create material** και δημιουργούνται τα υλικά, ορίζοντας τις ιδιότητές τους.

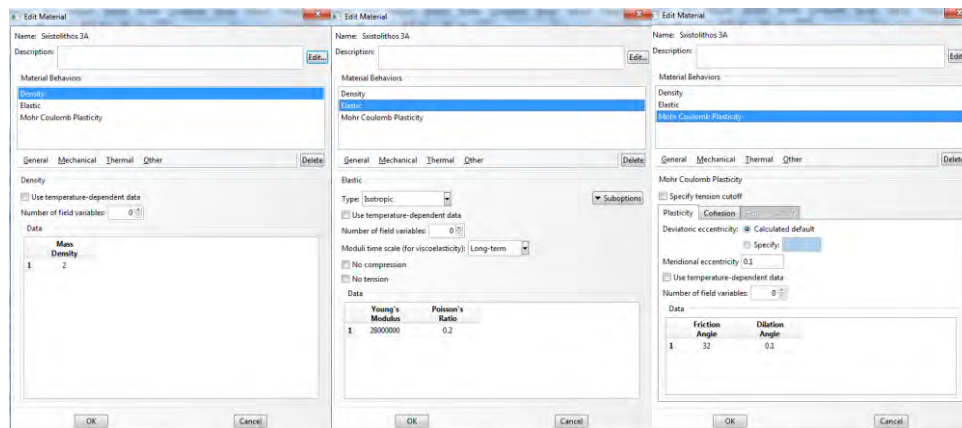


Εικόνα 3.22 Προσθήκη υλικών στο φράγμα.

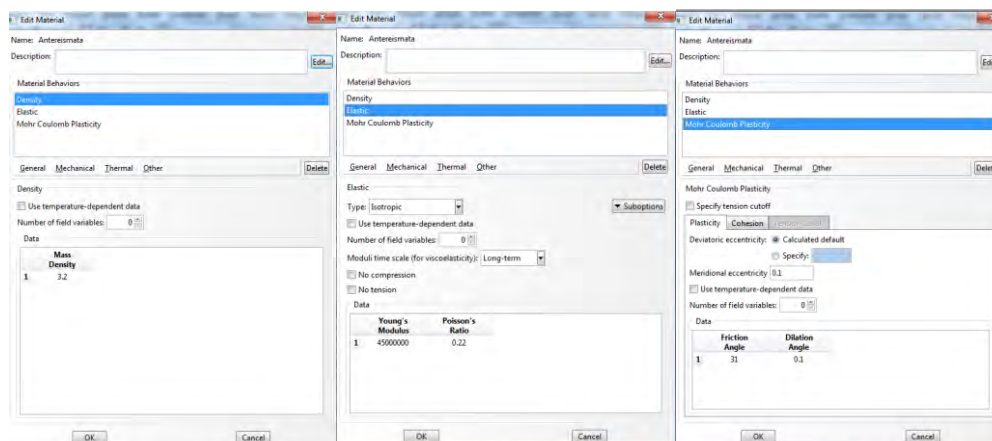
Τα υλικά που επιλέχθηκαν για κάθε διατομή φαίνονται παρακάτω:



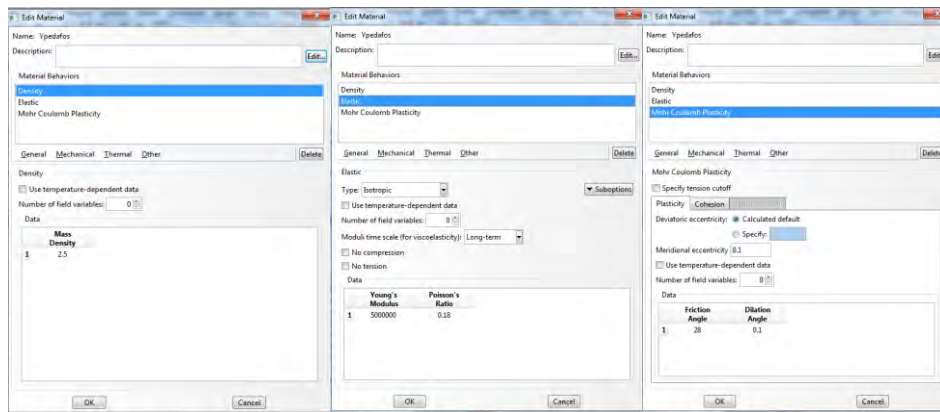
Εικόνα 3.23 Ιδιότητες υλικών πυρήνα.



Εικόνα 3.24 Ιδιότητες υλικών σωμάτων στήριξης.



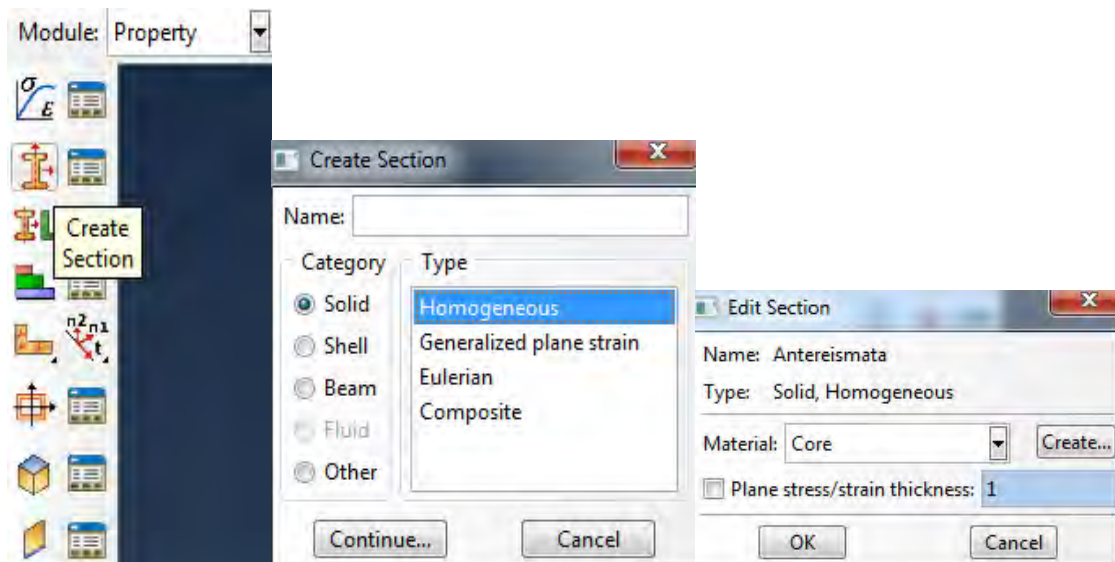
Εικόνα 3.25 Ιδιότητες υλικών αντρείσιμάτων.



Εικόνα 3.26 Ιδιότητες υλικών υπεδάφους.

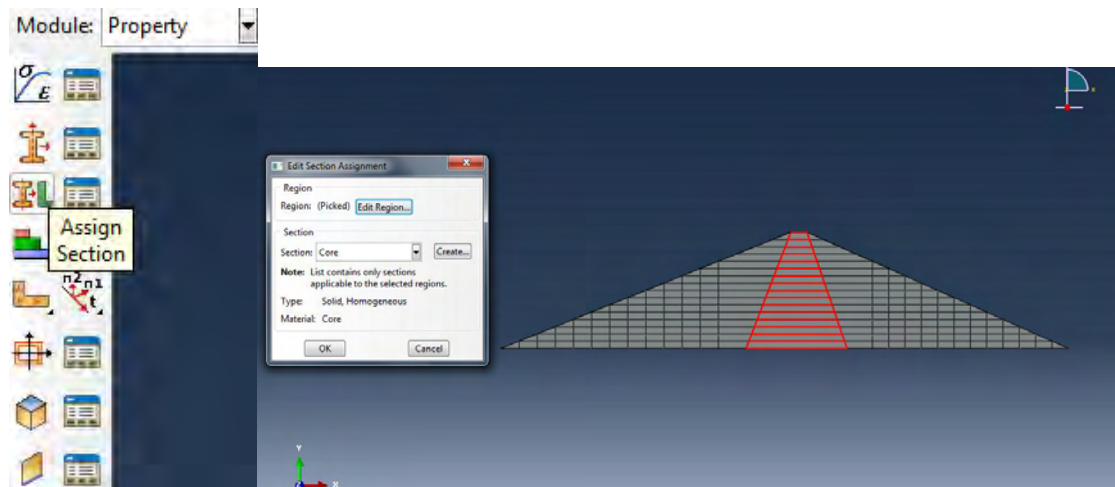
Υπενθυμίζεται ότι επειδή πραγματοποιείται παραμετρική ανάλυση του μοντέλου φράγματος τα μέτρα ελαστικότητας των αντρεισμάτων και του υπεδάφους λαμβάνουν διάφορες τιμές ανάλογα με το υλικό που έχει επιλεγεί κάθε φορά. Ως ελαστοπλαστικό κριτήριο αστοχίας επιλέχθηκε το κριτήριο Mohr – Coulomb. Το κριτήριο αστοχίας Mohr - Coulomb βρίσκει εφαρμογή στα διάφορα γεωυλικά και εκφράζεται μέσω της λεγόμενης γωνίας εσωτερικής τριβής ϕ του υλικού και της συνοχής c . Κατά την αστοχία η διατμητική τάση (τ) κατά μήκος της επιφάνειας αστοχίας φθάνει στη διατμητική αντοχή του εδάφους (τ_f). Αυτό περιγράφεται από την εξίσωση $\tau_f = c + \sigma \tan \phi$ όπου τ_f η μέγιστη διατμητική τάση που μπορεί να παραλάβει το έδαφος χωρίς να αστοχήσει κάτω από την ορθή τάση σ . Όσο υψηλότερες η τιμές των c και ϕ τόσο υψηλότερη είναι και η διατμητική αντοχή του εδάφους.

Στη συνέχεια ακολουθεί η Δημιουργία Τμημάτων (**create section**). Δημιουργούνται τα τμήματα που θα συσχετισθούν στη συνέχεια με τα υλικά του μοντέλου. Τα τμήματα αυτά είναι ομοιογενή και συμπαγή, γι' αυτό και επιλέγεται **Category>Solid, Type>Homogenous**. Ακολούθως επιλέγεται το **Continue** και στο παράθυρο που εμφανίζεται επιλέγεται το υλικό που δημιουργήθηκε προηγουμένως.



Εικόνα 3.27 Δημιουργία τμημάτων.

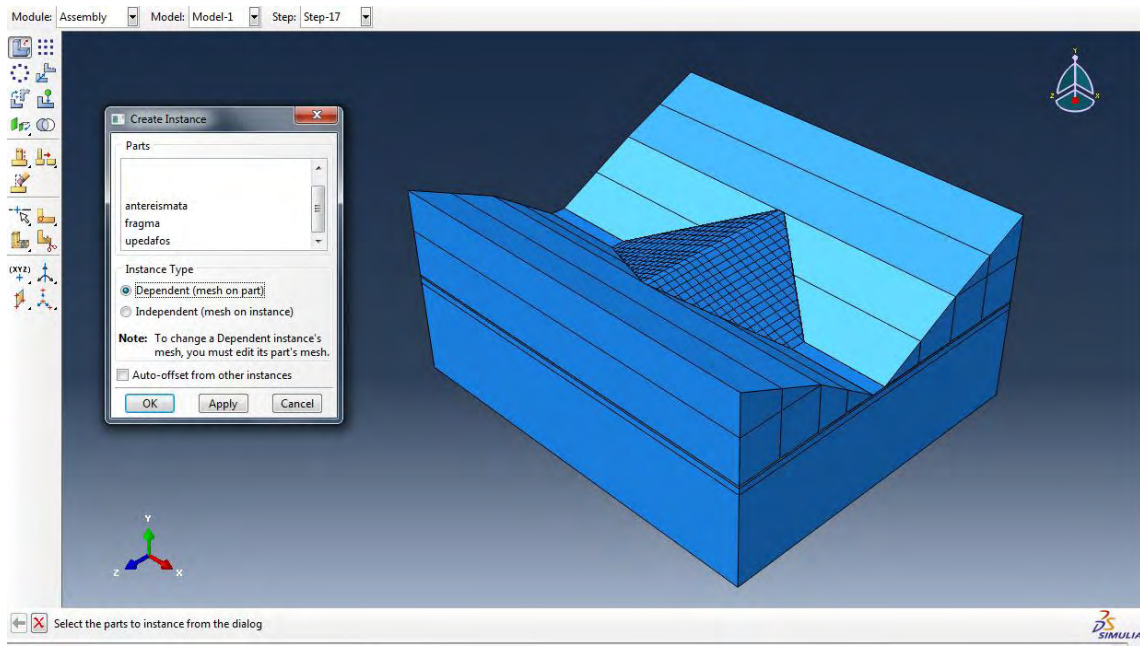
Στη συνέχεια ακολουθεί η Ανάθεση Τμημάτων (**assign section**). Τα κομμάτια που δημιουργήθηκαν, θα πρέπει να ανατεθούν με το **Section Assignment** στο ανάλογο μέρος. Αυτό επιτυγχάνεται επιλέγοντας από το κύριο Μενού εντολών το **Assign Section**, το ανάλογο τμήμα και το υλικό του, όπως φαίνεται στην παρακάτω εικόνα.



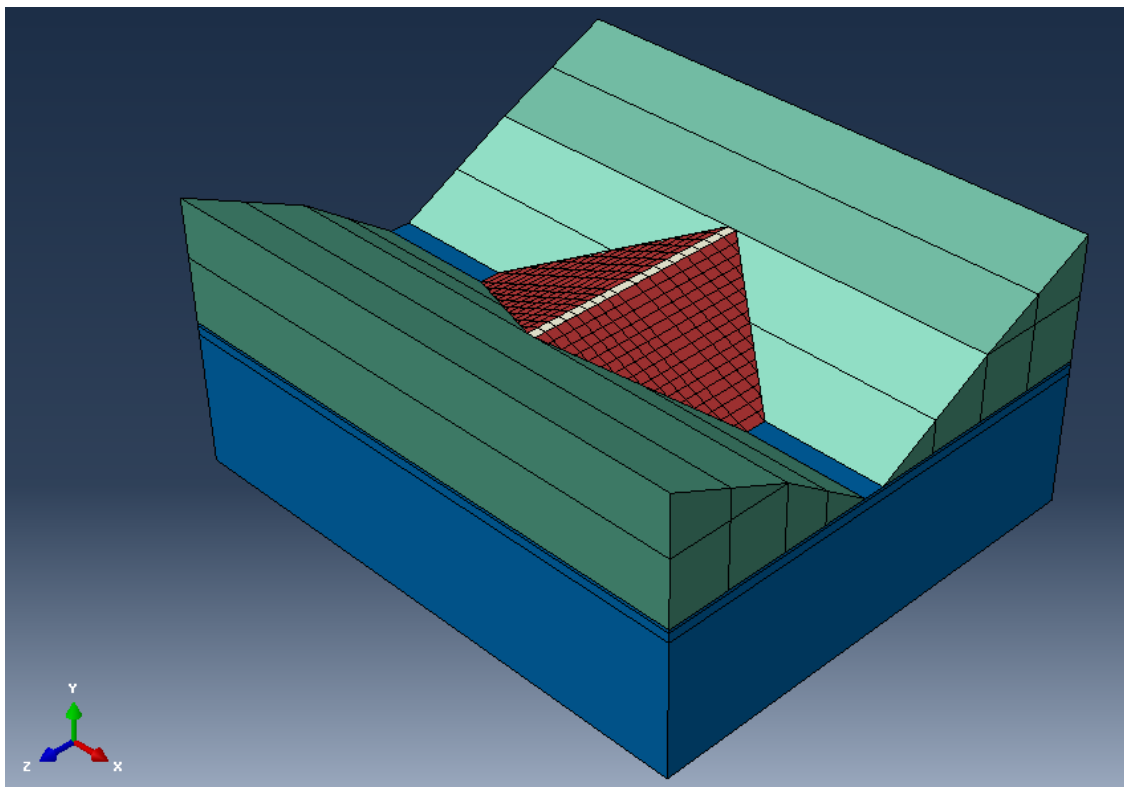
Εικόνα 3.28 Ανάθεση τμημάτων.

3.2.3 Μοντελοποίηση διάταξης (**Assembly**)

Τα κομμάτια της διάταξης αφού δημιουργήθηκαν, ορίστηκαν τα υλικά και οι ιδιότητες τους θα ενωθούν σε ένα part. Επιλέγεται το **create instance** για να ενοποιηθούν όλα τα Parts τα οποία είναι εξαρτώμενα (dependent), δηλαδή το mesh διαμορφώνεται ξεχωριστά σε κάθε Part, και ύστερα να δημιουργηθεί το τελικό μοντέλο μελέτης.



Εικόνα 3.29 Ενοποίηση όλων των parts.

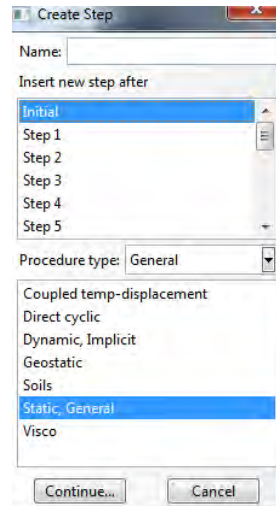


Εικόνα 3.30 Ενδεικτική απεικόνιση των υλικών στο μοντέλο.

3.2.4 Βήματα (steps)

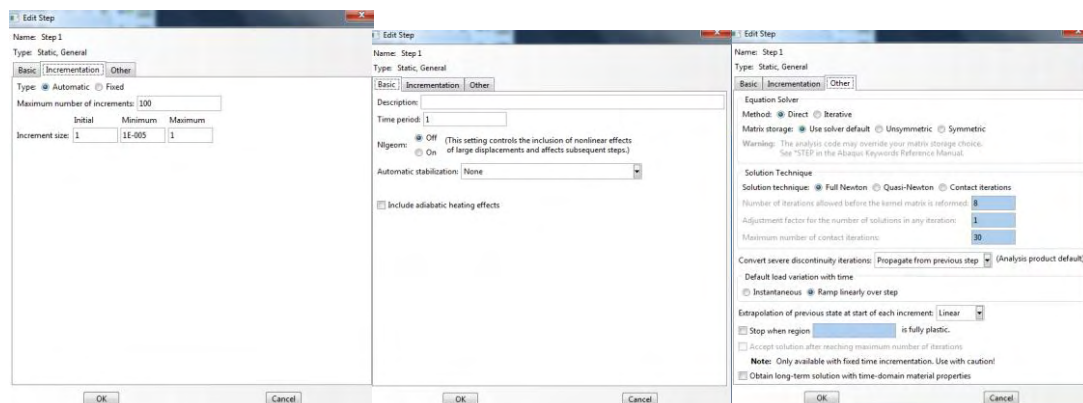
Στο **module** επιλέγεται το **steps** (βήματα) και από το μενού που εμφανίζεται γίνεται χρήση της δημιουργίας βήματος (**create step**). Στο παρόν μοντέλο δημιουργήθηκαν 17 steps εκ των οποίων τα 16 αφορούσαν τη βαρύτητα και συγκεκριμένα τη σταδιακή

κατασκευή του φράγματος και τις 16 στρώσεις στις οποίες χωρίστηκε το φράγμα. Το 17 step αντιστοιχεί στη πίεση του νερού που ασκήθηκε ανάντη του φράγματος μελέτης (προσομοιάζει την πλήρωση του ταμιευτήρα με νερό).



Εικόνα 3.31 Δημιουργία βήματος.

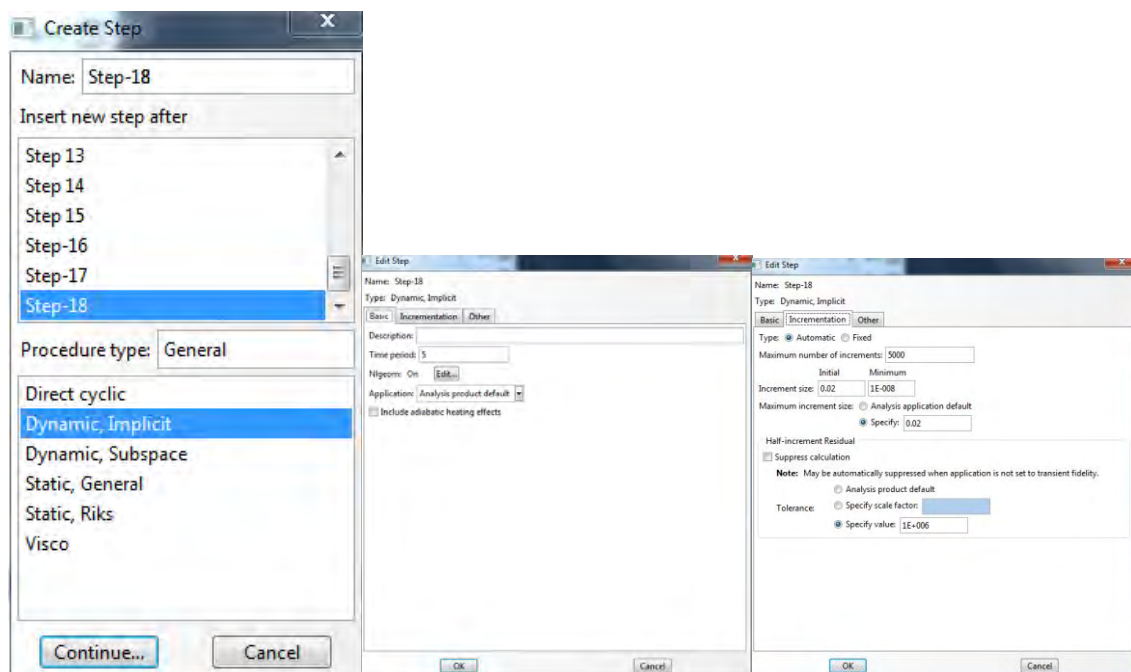
Η ανάλυση θα είναι Στατική (**Static, General**) στο είδος διαδικασίας (**Procedure type**), αφού πρόκειται για στατική διάταξη και ακολούθως το **Continue** εμφανίζει το πιο κάτω παράθυρο.



Εικόνα 3.32 Καθορισμός ιδιοτήτων βημάτων ανάλυσης.

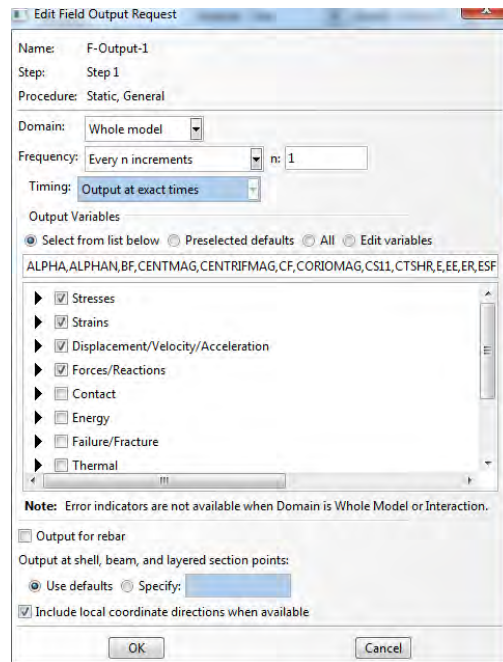
Στο παράθυρο που ανοίγεται ονομάζεται το βήμα στην καρτέλα **Basic** και ορίζεται η χρονική περίοδος 1 δευτερόλεπτο. Στην καρτέλα **Incrementation** ορίζεται το αρχικό μέγεθος του βήματος, το ελάχιστο και το μέγιστο. Η καρτέλα **other** αφορά τις τεχνικές επίλυσης επιλέγεται ως Νευτωνική (**Full Newton**) και μέθοδος επίλυσης εξισώσεων **Direct**.

Η σεισμική φόρτιση, σε αντίθεση με το ίδιο βάρος και την υδροστατική πίεση, είναι δυναμική φόρτιση. Δημιουργείται συνεπώς ένα 18 step δυναμικού τύπου (**Dynamic, Implicit**), με την εντολή **Create Step**, στο οποίο θα τοποθετηθεί η σεισμική φόρτιση. Επιλέγεται να πραγματοποιηθεί στο στάδιο αυτό Μη Γραμμική Ανάλυση (**Non Linear Analysis**). Η χρονική περίοδος δυναμικής καταπόνησης ορίστηκε σε 5s. Το χρονικό βήμα της επίλυσης πρέπει να είναι πολύ μικρό, ώστε να επιτυγχάνεται ικανοποιητική σύγκλιση των αποτελεσμάτων ανάμεσα σε δύο υποβήματα. Συνεπώς, το βήμα της επίλυσης ορίζεται ίσο με 0.02 sec. Επίσης, επειδή υπάρχει μεγάλη πιθανότητα να υπάρξουν αποκλίσεις κατά τη διάρκεια της επίλυσης, ορίζεται ως συντελεστής ανοχής (Tolerance value) ίσος με 10^6 . Τέλος, ορίζεται μεγάλος συνολικός αριθμός βημάτων επίλυσης (Maximum number of increments), ίσος με 5000 βήματα, για να καλυφθεί επαρκώς το φαινόμενο του σεισμού.



Εικόνα 3.33 Βήματα δυναμικής ανάλυσης.

Το επόμενο βήμα είναι να δημιουργηθεί αίτηση δεδομένων εξόδου (**Field Output Request**), για να οριστούν τα αποτελέσματα τα οποία θα δώσει η ανάλυση στο abaqus. Επιλέγουμε το **Field Output Request** για κάθε step, και στο μενού που εμφανίζεται τίθεται η επιλογή **Stresses, Strains, Displacement, Forces**.

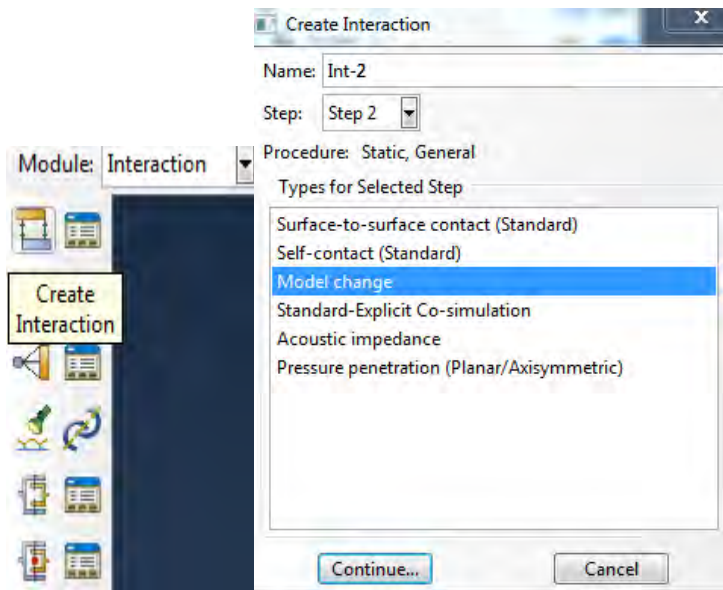


Εικόνα 3.34 Ορισμός παραμέτρων εξόδου για την ανάλυση.

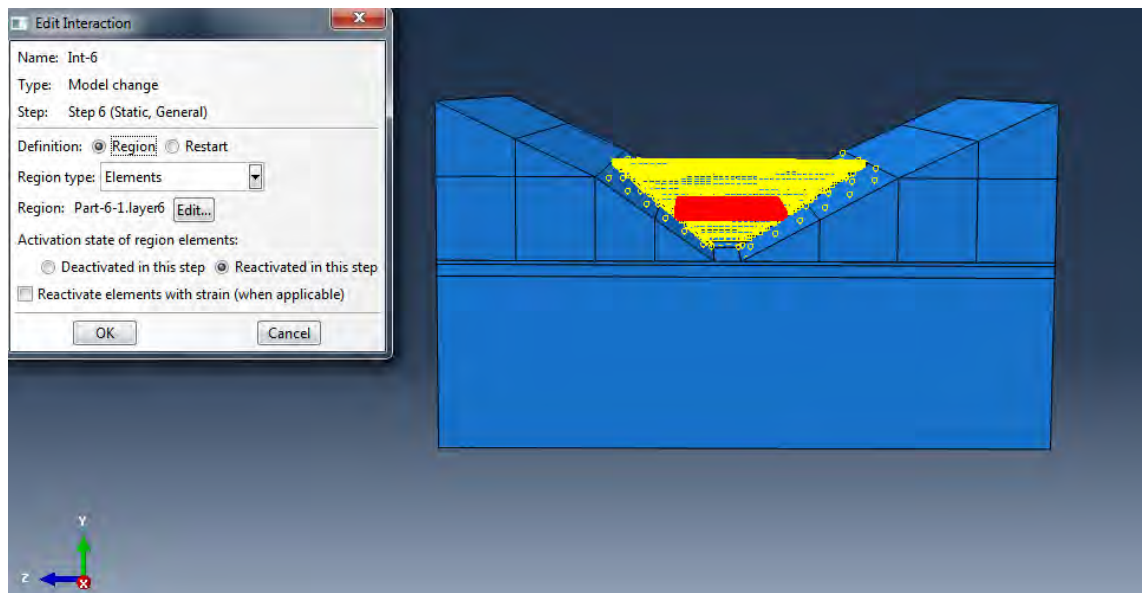
3.2.5 Αλληλεπιδράσεις (**interactions**)

Στη μονάδα **interactions** (αλληλεπιδράσεις), δημιουργούνται οι αλληλεπιδράσεις μεταξύ των τριών κομματιών της διάταξης. καθορίζονται οι μηχανικές αλληλεπιδράσεις μεταξύ των περιοχών του μοντέλου και του περιβάλλοντός του. Οι αλληλεπιδράσεις (Interactions) είναι αντικείμενα εξαρτώμενα από τα βήματα (step dependent objects), το οποίο σημαίνει ότι πρέπει να καθορίζονται τα βήματα της ανάλυσης στα οποία είναι ενεργά.

Αρχικά επιλέγεται η εντολή create interaction και μέσω της επιλογής **model change** ορίζουμε το βάρος να ασκείται σταδιακά στο φράγμα μέσα από τις 16 στρώσεις που έχει χωριστεί και αυτό βοηθάει ώστε να μπορεί να παραλάβει την καθίζηση πιο ομαλά μέσω των στρώσεων. Έτσι κάθε φορά μέσω της επιλογής Interaction επιλέγονταν κάθε φορά τα στοιχεία μίας στρώσης χωρίς να λαμβάνονται υπόψη οι στρώσεις που ακολουθούν (**reactivated in this step**) και το ύψος της καθίζησης που θα προκαλέσουν. Συνολικά την εντολή Interaction εφαρμόστηκε 16 φορές. Οι εντολές που επιλέχθηκαν φαίνονται παρακάτω:

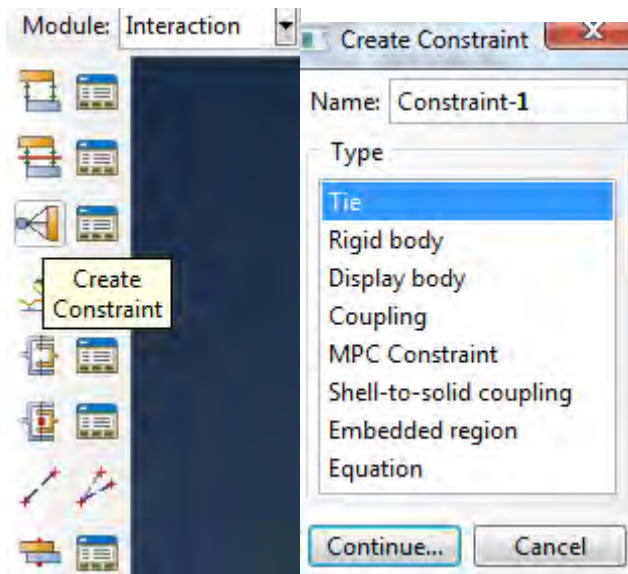


Εικόνα 3.35 Επιλογή Model change για κάθε step.



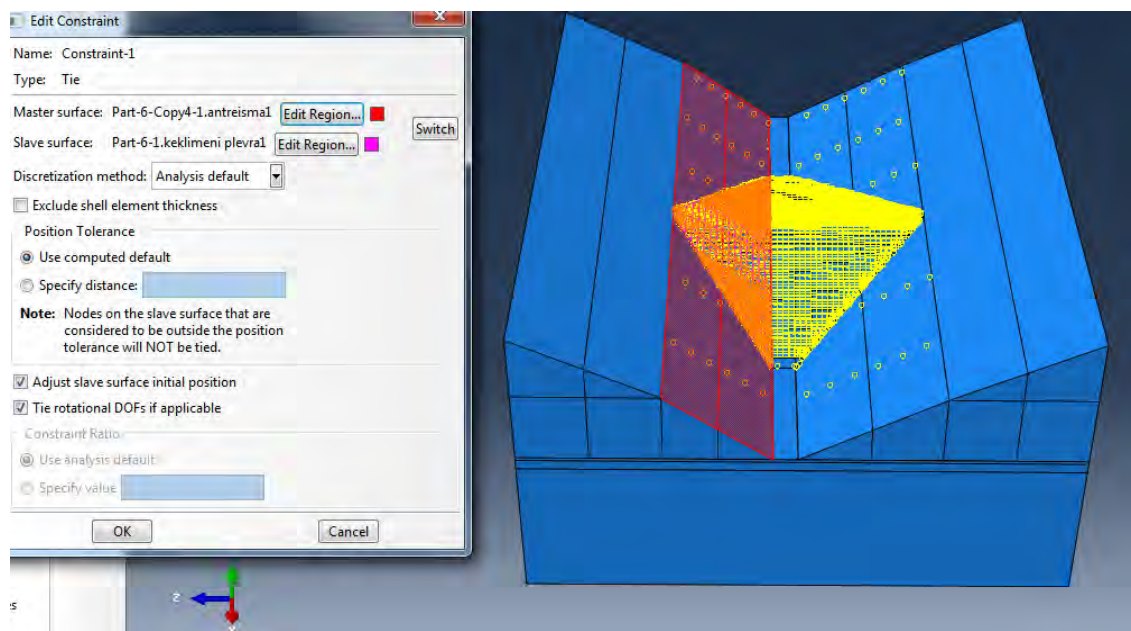
Εικόνα 3.36 Ορισμός Interaction για τα steps που ασκείται το βάρος.

Στη συνέχεια μέσω της εντολής **create constraint** έγινε η ένωση της διεπιφάνειας μεταξύ φράγματος και υποβάθρου θεμελίωσης. Αυτό ορίστηκε με την επιλογή **tie**. Με το συγκεκριμένο τρόπο σύνδεσης ενώθηκαν τα μέλη που ακουμπούσαν μεταξύ τους και ανήκαν σε διαφορετικά **parts**. Αναλυτικά οι εντολές φαίνονται παρακάτω:



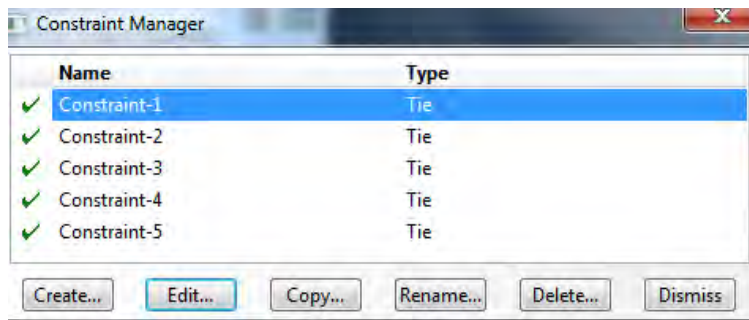
Εικόνα 3.37 Ορισμός tie μεταξύ διεπιφανειών.

Μετά την επιλογή tie και επιλέγοντας τη διεπιφάνεια της οποίας τα στοιχεία πρόκειται να συνδεθούν μεταξύ τους εμφανίζεται ο παραπάνω πίνακας. Στην επιλογή **master surface** επιλέγεται εκείνη η επιφάνεια η οποία έχει πιο μεγάλο μέτρο ελαστικότητας και είναι λιγότερο συμπιεστό το υλικό σε αντίθεση με την **slave surface** στην οποία ανήκει το υλικό το οποίο έχει χαμηλότερο μέτρο ελαστικότητας.



Εικόνα 3.38 Χαρακτηριστικά διεπιφάνειας.

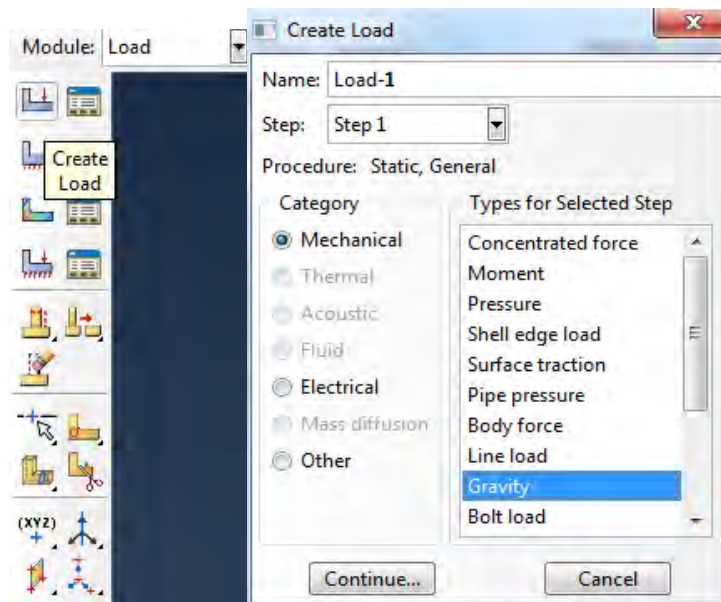
Συνολικά έγινε **tie** σε 5 διεπιφάνειες.



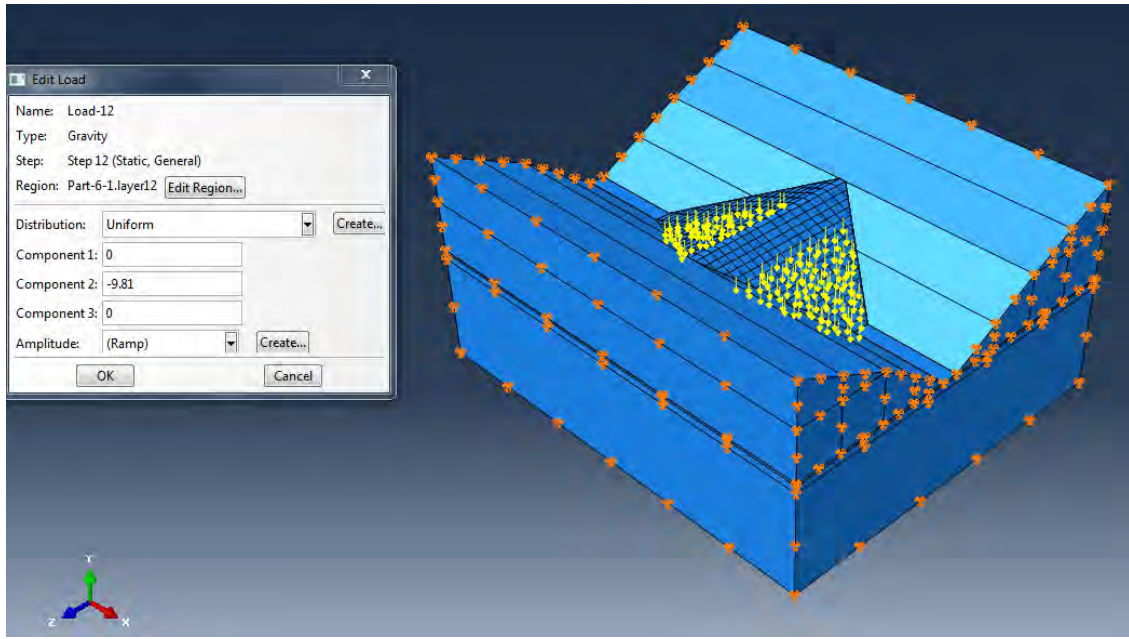
Εικόνα 3.39 Συνολικός αριθμός συνδέσεων tie.

3.2.6 Φορτίο (load)

Το **Load module** επιτρέπει στον χρήστη να προσδιορίζει φορτία, συνοριακές συνθήκες και πεδία (**loads, boundary conditions**). Τα φορτία και οι συνοριακές συνθήκες είναι αντικείμενα εξαρτώμενα από τα βήματα (step dependent objects), το οποίο σημαίνει ότι πρέπει να προσδιοριστούν τα βήματα της ανάλυσης στα οποία είναι ενεργά. Αρχικά δημιουργούνται τα φορτία που ασκούνται σε κάθε step. Για τα πρώτα 16 steps ορίζονται τα φορτία βαρύτητας που ασκούνται σταδιακά σε κάθε ένα από αυτά. Έτσι με το **create load** επιλέγεται **gravity** και ύστερα ορίζεται η περιοχή που θα ασκηθεί το φορτίο λαμβάνοντας την τιμή -9.81 m/sec^2 κατά τη φορά του άξονα που ασκείται το φορτίο, δηλαδή στον άξονα Y.

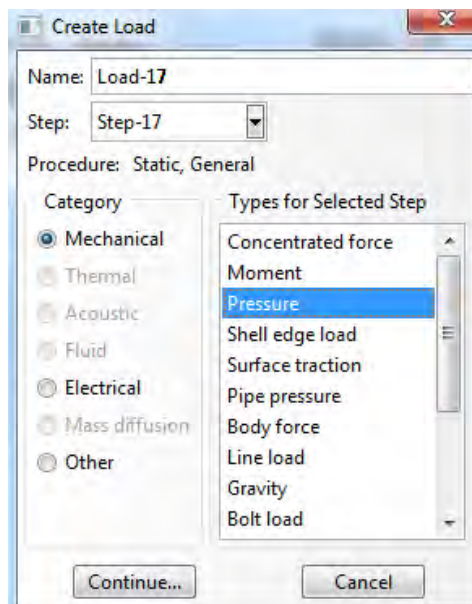


Εικόνα 3.40 Δημιουργία φορτίου βαρύτητας.



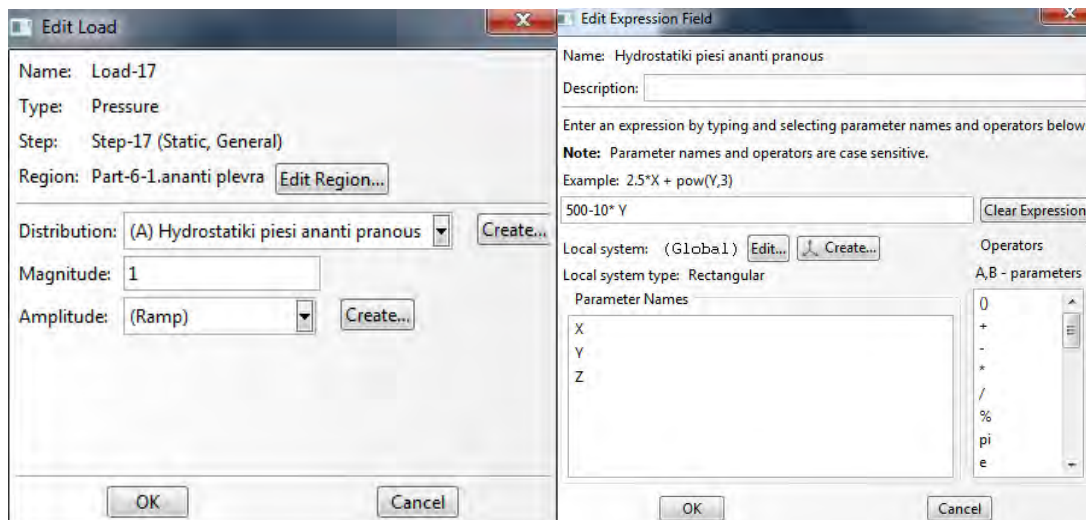
Εικόνα 3.41 Εισαγωγή φορτίου βαρύτητας.

Στο 17 step ασκήθηκε το φορτίο της πίεσης του νερού ανάντη του φράγματος μελέτης. Έτσι με το **create load** επιλέγεται **pressure** και ύστερα ορίζεται η περιοχή που θα ασκηθεί το φορτίο πίεσης.



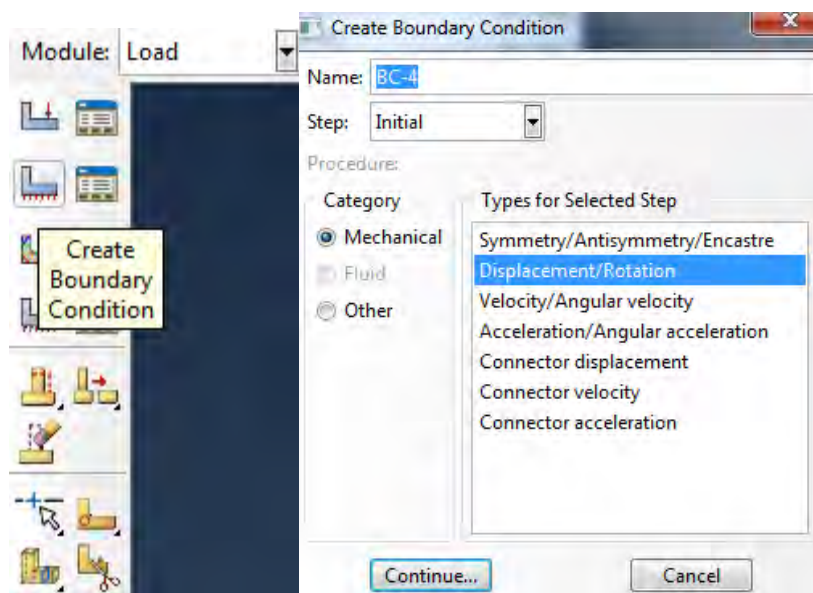
Εικόνα 3.42 Εισαγωγή υδροστατικής πίεσης.

Με την επιλογή της ανάντη κεκλιμένης πλευράς του φράγματος ορίστηκε η πίεση στο Abaqus μέσω της αναλυτικής εξίσωσης $500 - 10 \cdot Y$ πατώντας **create** στην επιλογή **distribution** και ο τρόπος που ορίστηκε φαίνεται παρακάτω:

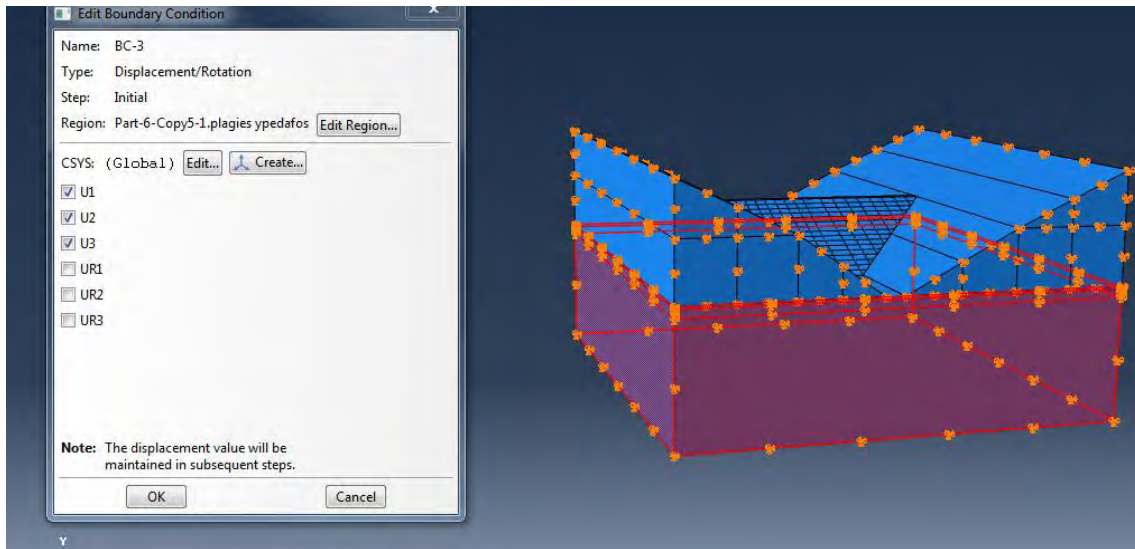


Εικόνα 3.43 Εισαγωγή εξίσωσης υδροστατικής πίεσης.

Στη συνέχεια με την επιλογή **create boundary condition** και επιλέγοντας **displacement/rotation** ορίστηκαν οι συνοριακές συνθήκες του φράγματος μελέτης. Δεσμεύτηκαν όλες οι εξωτερικές επιφάνειες του μοντέλου και ορίστηκε άρθρωση (U_1 , U_2 , U_3) σε αυτές ώστε τα σώματα έδρασης του φράγματος να είναι σταθερά και να μη δέχονται μετακινήσεις. Το βήμα στο οποίο θα εφαρμοστεί η οριακή αυτή συνθήκη είναι το αρχικό (**initial**).

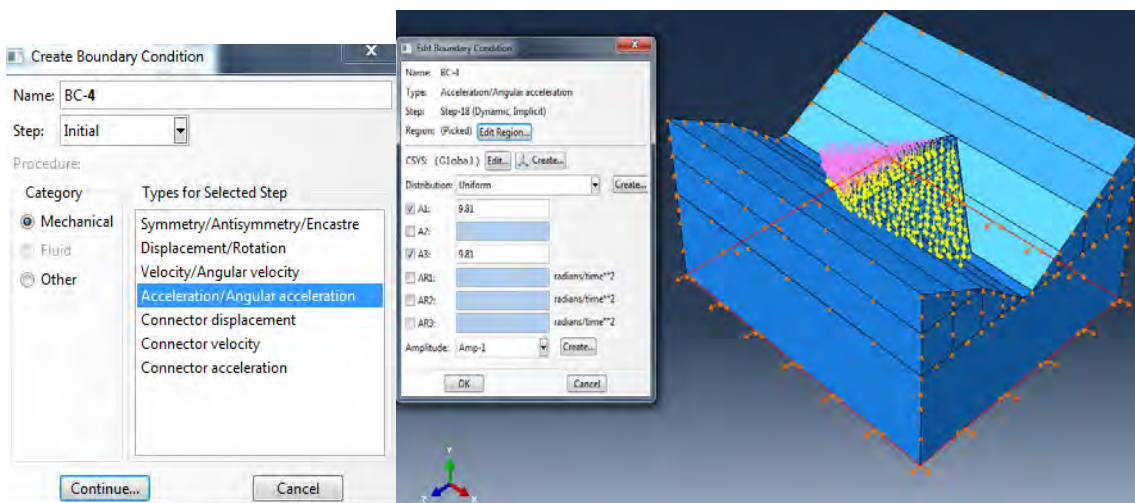


Εικόνα 3.44 Επιλογή συνοριακής συνθήκης.

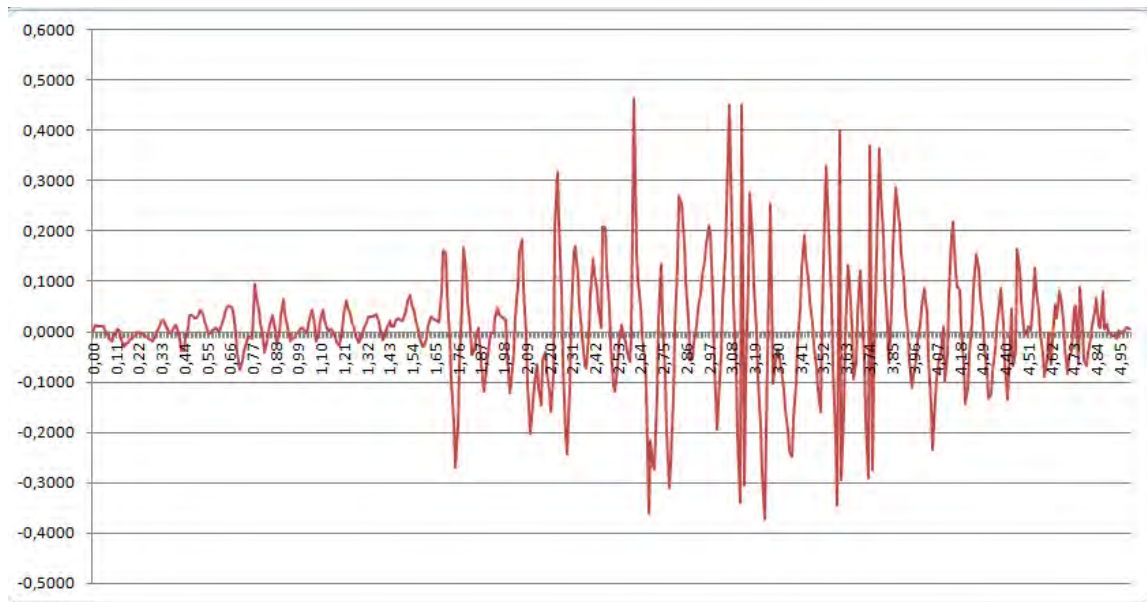


Εικόνα 3.45 Δημιουργία άρθρωσης.

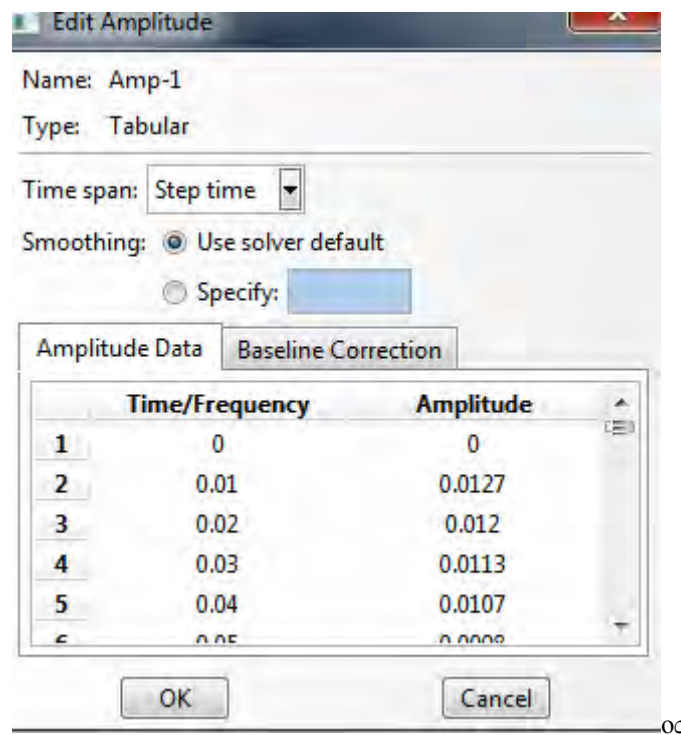
Μετά την εφαρμογή των στατικών φορτίων εισάγεται η σεισμική διέγερση στην ευρύτερη περιοχή του φράγματος μελέτης. Η σεισμική διέγερση θα εισαχθεί στο abaqus ως διέγερση της κατώτερης επιφάνειας του μοντέλου με σεισμική επιτάχυνση. Στη βάση του υπεδάφους θα εισαχθεί επιτάχυνση ως συνοριακή συνθήκη με τη μορφή επιταχυνσιογραφήματος, η οποία θα διεγείρει την κοιλάδα σε σεισμό. Με την επιλογή **Create Boundary Condition** και επιλέγοντας **Acceleration / Angular Acceleration** εισάγεται μια επιτάχυνση κατά τις οριζόντιες διευθύνσεις X και Z, στην οποία τίθεται η τιμή $g = 9.81 \text{ m/sec}^2$, και στην οποία προσδίδεται η μορφή επιταχυνσιογραφήματος μέσω της εντολής **Amplitude**. Η εντολή αναφέρεται σε έναν πίνακα χρόνων - επιταχύνσεων, βασισμένο στο επιταχυνσιογράφημα.



Εικόνα 3.46 Συνοριακή συνθήκη - Εισαγωγή σεισμικής επιτάχυνσης.



Εικόνα 3.47 Επιταχυνσιογράφημα.

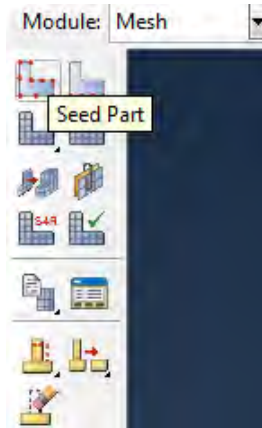


Εικόνα 3.48 Εισαγωγή επιταχυνσιογραφήματος στο Abaqus.

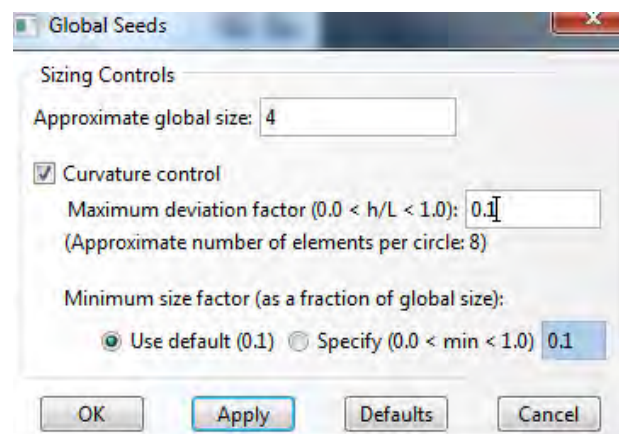
2.3.7 Πλέγμα (mesh)

Η διακριτοποίηση του μοντέλου γίνεται στη συγκεκριμένη ενότητα. Είναι σημαντικό για τον χρήστη να χρησιμοποιεί ένα αρκετά πυκνό πλέγμα για να εξασφαλιστεί ότι τα αποτελέσματα από την προσομοίωση στο ABAQUS θα είναι ικανοποιητικά. Διάφορα επίπεδα αυτοματισμού και ελέγχου είναι διαθέσιμα, ώστε να μπορεί ο χρήστης να δημιουργήσει ένα πλέγμα που ικανοποιεί τις ανάγκες της επιθυμητής ανάλυσης.

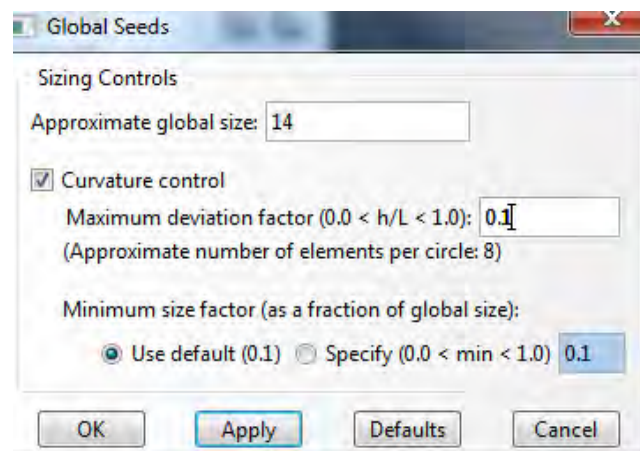
Το πρώτο βήμα είναι να επιλεγεί το **Seed Part Instance**. Το πρόγραμμα τότε ζητά να οριστούν τις περιοχές όπου θα δημιουργηθούν οι κόμβοι. Επιλέγεται ολόκληρη η διάταξη και στη συνέχεια επιλέγεται **Done**.



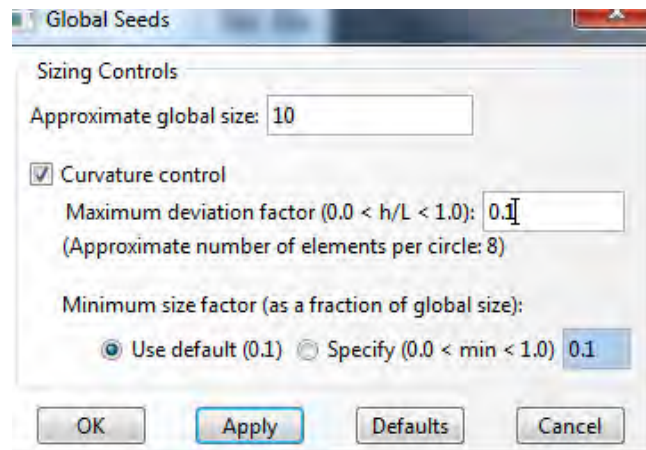
Εικόνα 3.49 Εντολή seed part.



Εικόνα 3.50 Επιλογή πλέγματος φράγματος.



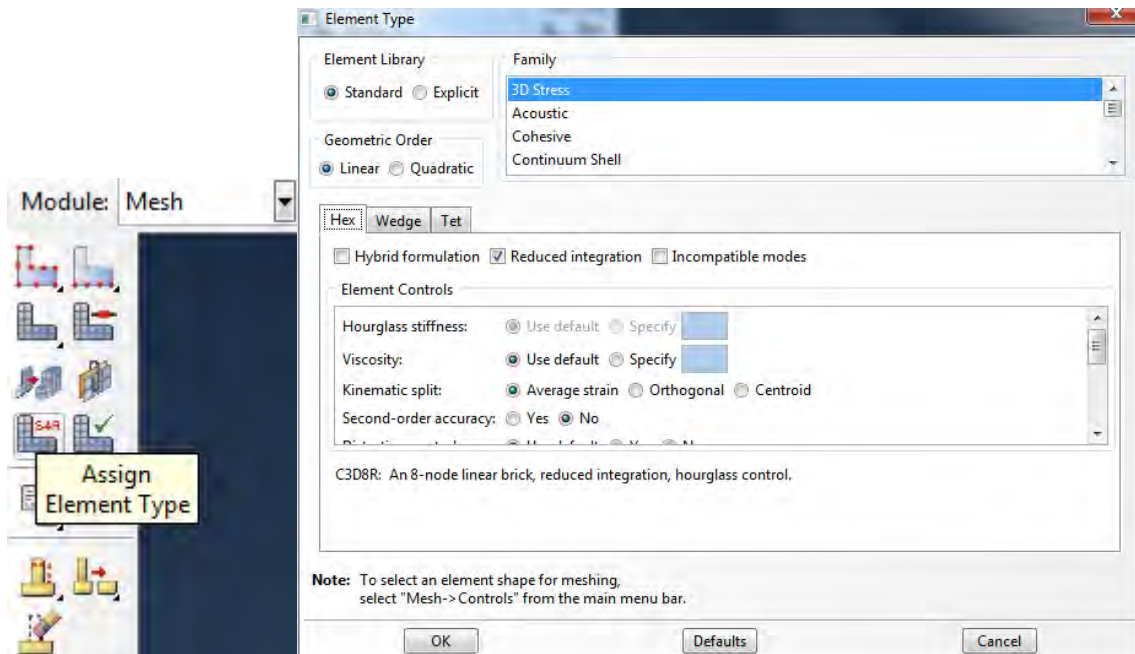
Εικόνα 3.51 Επιλογή πλέγματος υπεδάφους.



Εικόνα 3.52 Επιλογή πλέγματος αντρεισμάτων.

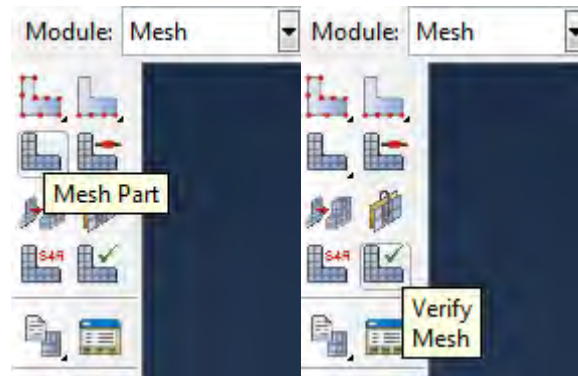
Παρατηρείται ότι στο κύριο σώμα του φράγματος μελέτης επιλέχθηκε να τοποθετηθεί πιο πυκνό mesh (κάνναβος) σε αντίθεση με το υπέδαφος και τα αντρείσματα που έχουν μία πιο αραιή γεωμετρία (διακριτοποίηση).

Ύστερα πρέπει να διευκρινιστεί το είδος και η μορφή του πλέγματος. Από την επιλογή **assign element type** επιλέγεται ολόκληρη τη διάταξη και στη συνέχεια επιλέγεται **Done** για να γίνει η μετάβαση στο μενού. Η μορφή του πλέγματος πρέπει να είναι **Hex**, δηλαδή η δομή των κόμβων είναι εξαεδρική με 8 κόμβους. Είναι η μοναδική δομή που μπορεί να λειτουργήσει χωρίς σφάλματα, γιατί η διάταξη έχει περίπλοκη γεωμετρία.



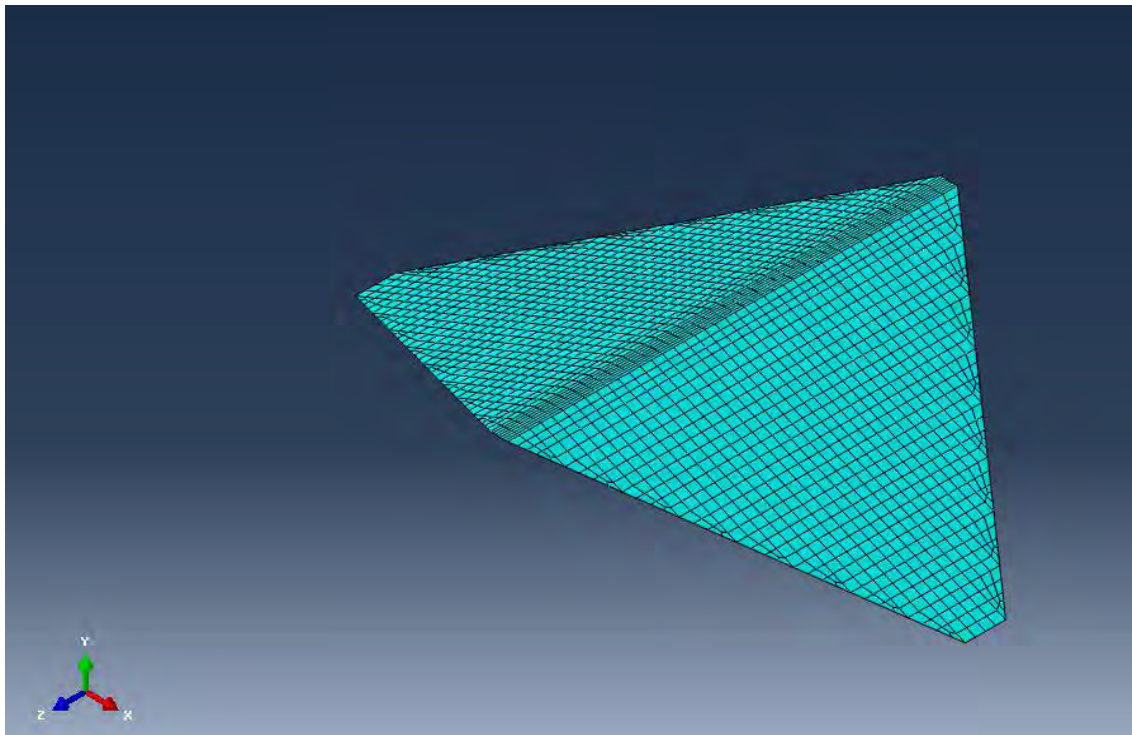
Εικόνα 3.53 Είδος και μορφή του πλέγματος.

Ακολουθώς επιλέγεται το **Mesh Part Instance**. Το πρόγραμμα όπως και πριν, ζητά να υποδειχτούν οι περιοχές που πρόκειται να γίνει αυτό, οπότε θα πρέπει να επιλεχθεί ολόκληρη η διάταξη. Επιλέγοντας το **Verify Mesh** όπως φαίνεται στην παρακάτω εικόνα για να μπει το πλέγμα και επιλέγεται πάλι ολόκληρη η διάταξη. Το πράσινο χρώμα δείχνει ότι το πλέγμα έχει τεθεί σωστά. Αν το χρώμα ήταν πορτοκαλί ή κίτρινο, υπάρχει κάπου σφάλμα.

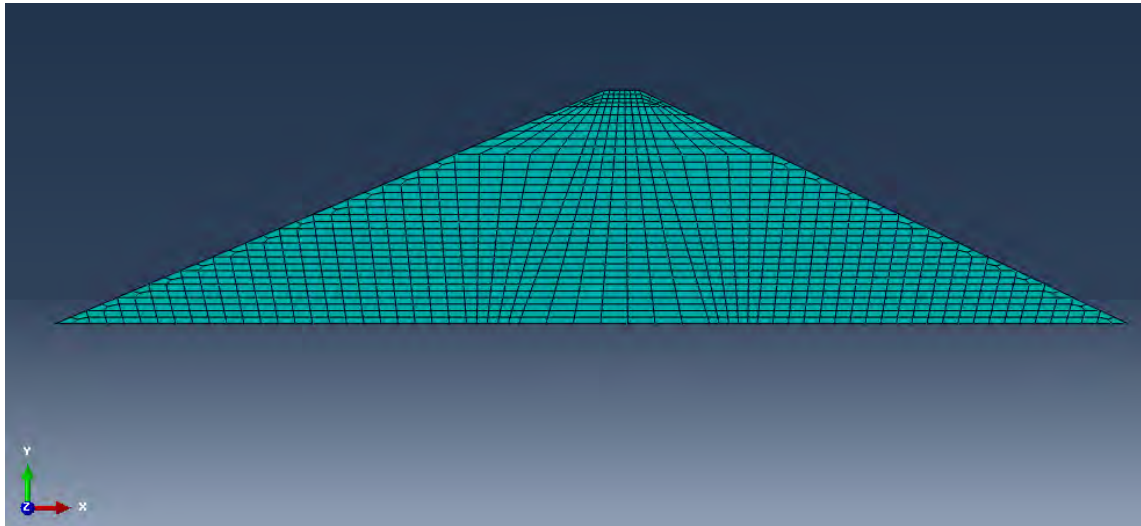


Εικόνα 3.54 Εντολή mesh part και Verify mesh.

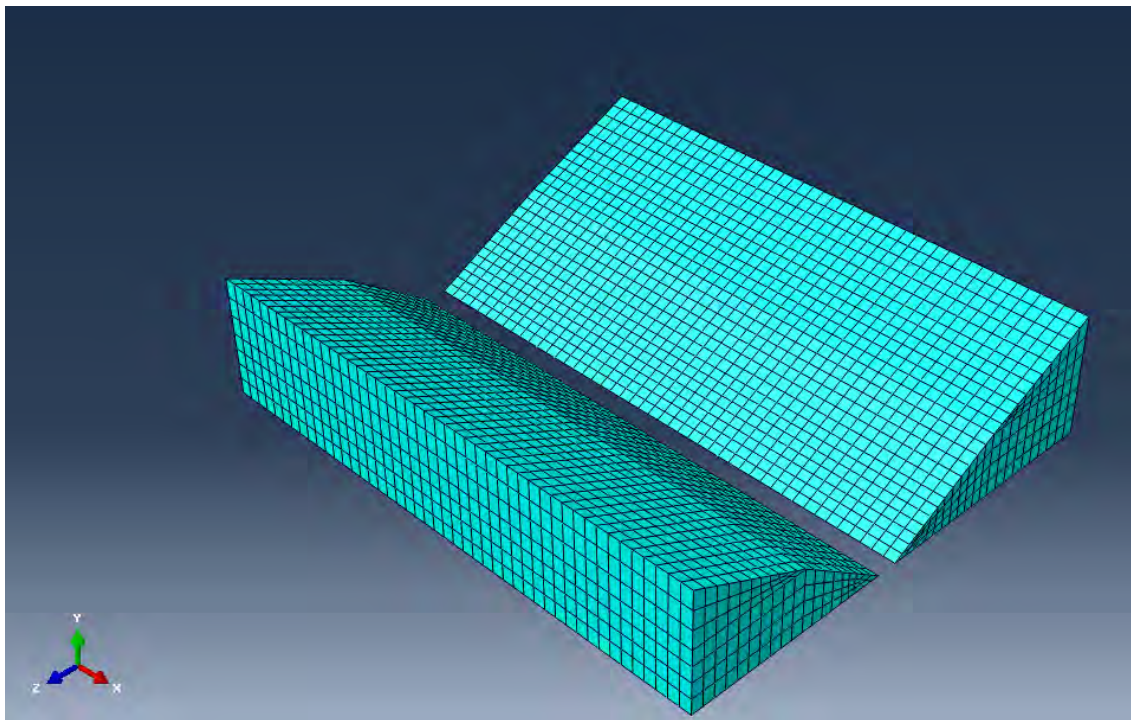
Το μοντέλο είναι πλέον έτοιμο για να προχωρήσει η ανάλυση. Αναλυτικά παρατηρείται η διακριτοποίηση (**mesh**) για κάθε part παρακάτω:



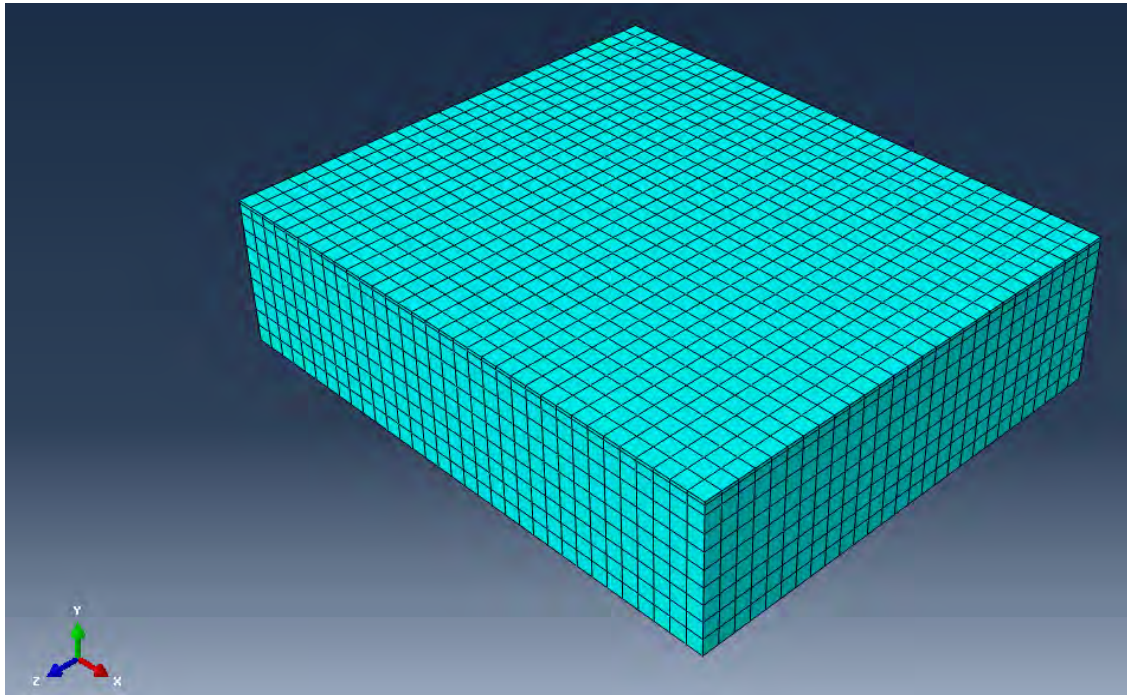
Εικόνα 3.55 Διακριτοποίηση (mesh) φράγματος.



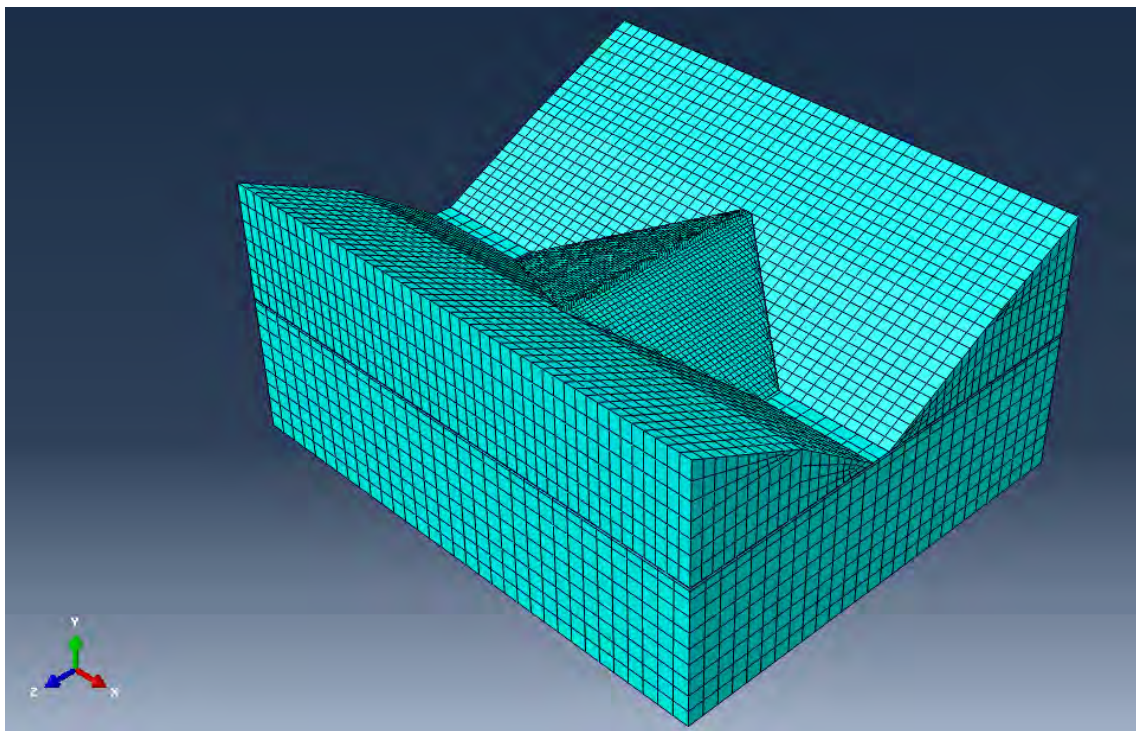
Εικόνα 3.56 Διακριτοποίηση (mesh) φράγματος κατά XY.



Εικόνα 3.57 Διακριτοποίηση (mesh) αντρερισμάτων.



Εικόνα 3.58 Διακριτοποίηση (mesh) υπεδάφους.

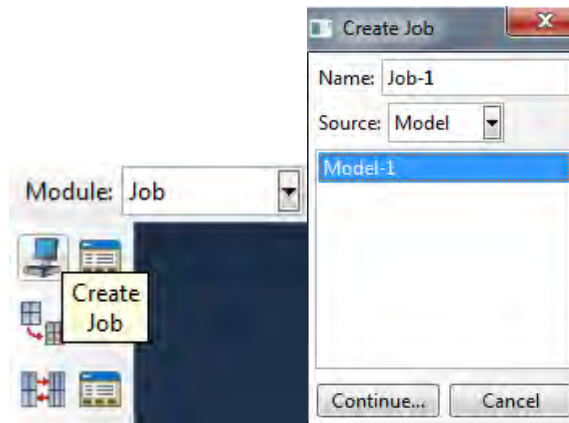


Εικόνα 3.59 Διακριτοποίηση (mesh) μοντέλου μελέτης.

2.3.8 Εργασία (job)

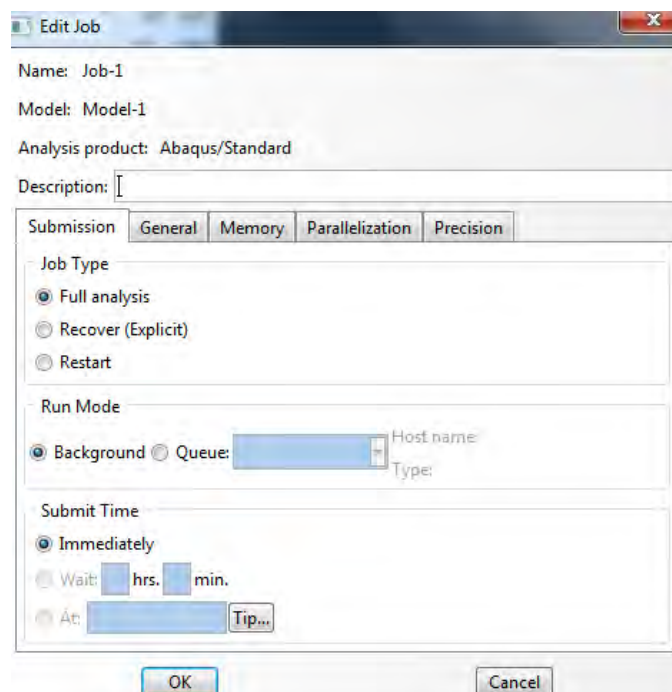
Από τη στιγμή που έχουν ολοκληρωθεί όλα τα καθήκοντα που συνδέονται με τον ορισμό του μοντέλου, χρησιμοποιείται το Job module για την ανάλυση του μοντέλου. Το Job module επιτρέπει στον χρήστη να υποβάλλει μια εργασία για ανάλυση και να

παρακολουθήσει την πρόοδό της. Επιλέγεται το **Job**, και ακολούθως Δημιουργία Εργασίας (**Create Job**). Στο παράθυρο που εμφανίζεται δίνεται όνομα στη διάταξη και στη συνέχεια επιλέγεται (**Continue**).



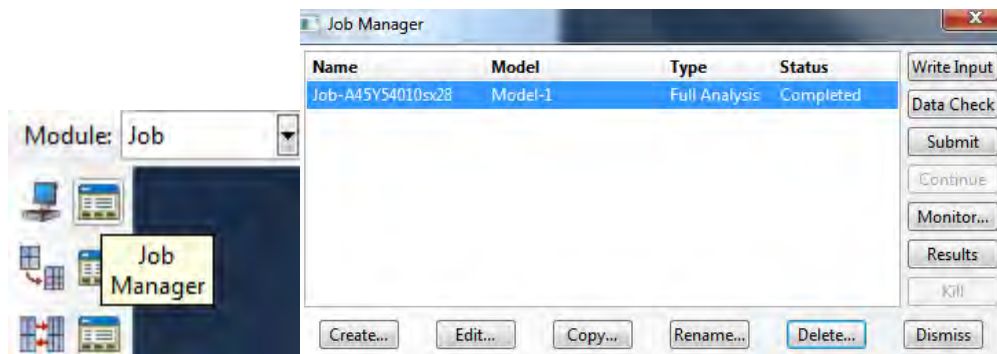
Εικόνα 3.60 Δημιουργία εργασίας.

Στο παράθυρο που φαίνεται πιο κάτω, γίνεται επιλογή του **Job Type > Full Analysis** και τα υπόλοιπα μένουν όπως είναι προεπιλεγμένα. Στο parallelization επιλέγονται πόσοι πυρήνες από τον υπολογιστή είναι επιθυμητό να πάρουν μέρος στην ανάλυση.



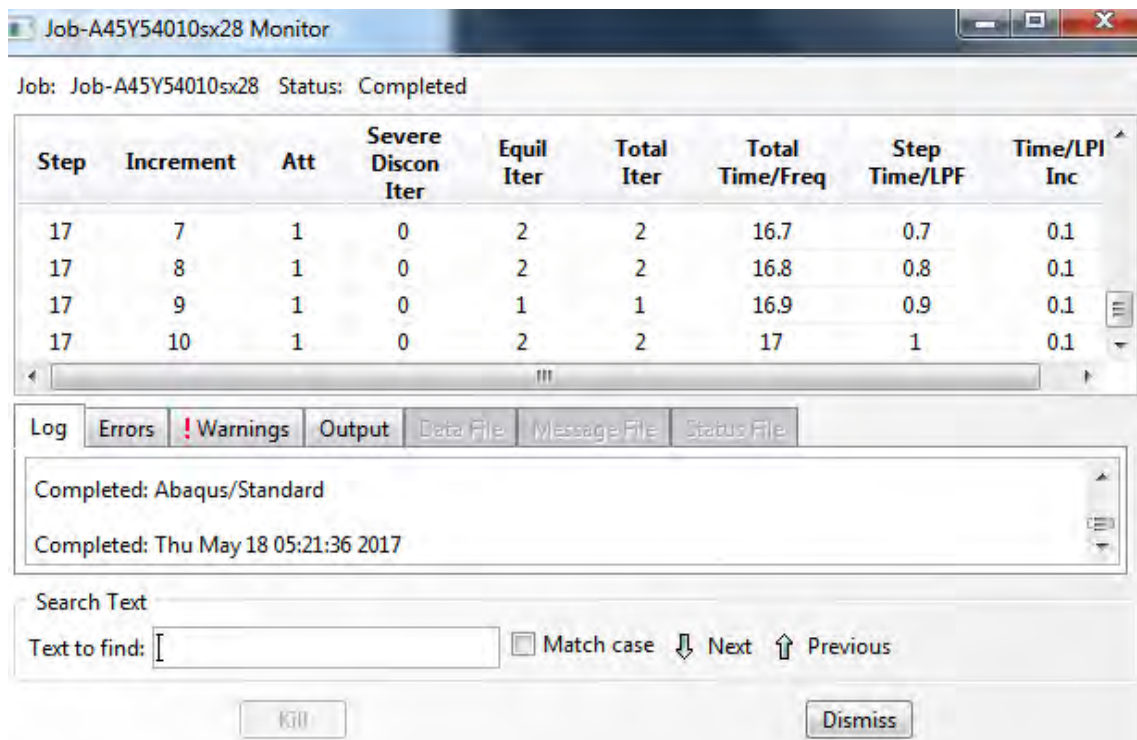
Εικόνα 3.61 Επιλογές εργασίας.

Στην συνέχεια μέσω της επιλογής Job manager επιλέγεται submit και η ανάλυση του μοντέλου ξεκινάει.



Εικόνα 3.62 Αρχή ανάλυσης.

Μέσω της επιλογής **monitor** παρακολουθείται η πορεία της ανάλυσης καθώς και πιθανά errors και warnings (λάθη και προειδοποιήσεις) που θα εμφανιστούν.



Εικόνα 3.63 Πορεία ανάλυσης.

2.3.9 Οπτικοποίηση (visualisation)

Το Visualization module εξασφαλίζει γραφική απεικόνιση του μοντέλου και των αποτελεσμάτων. Παρέχει πληροφορίες του μοντέλου και των αποτελεσμάτων από την βάση δεδομένων εξόδου (output database). Τα αρχεία των αποτελεσμάτων εμφανίζονται με μορφή αρχείου ODB και μπορούν να διαβάζονται ξεχωριστά από τα μοντέλα Cae. Όταν τελειώσει η ανάλυση, το πρόγραμμα κάτω από την γραμμή **Jobs**, δείχνει **Completed** από **Running** που ήταν πριν. Επιλέγοντας το **Results**, μπορούν να παρατηρηθούν γραφικά τα αποτελέσματα της ανάλυσης. Αναλυτικά τα αποτελέσματα θα δοθούν στο επόμενο κεφάλαιο.

ΠΑΡΟΥΣΙΑΣΗ ΚΑΙ ΣΧΟΛΙΑΣΜΟΣ ΤΩΝ ΑΠΟΤΕΛΕΣΜΑΤΩΝ

4.1 ΑΠΟΤΕΛΕΣΜΑΤΑ ΣΤΑΤΙΚΩΝ ΑΝΑΛΥΣΕΩΝ ΣΤΟ ABAQUS

Οι αναλύσεις που πραγματοποιήθηκαν έδωσαν μια σειρά από αποτελέσματα, τα οποία έχουν αποθηκευτεί σε μορφή αρχείων *ODB (Output Data Base)*, και τα οποία θα αξιολογηθούν και θα σχολιαστούν. Συγκεκριμένα, τα μεγέθη είναι (i) οι τάσεις *Von Mises S* [kPa] που αναπτύσσονται στην ευρύτερη περιοχή της κοιλάδας και του φράγματος, εξαιτίας της σταδιακής κατασκευής (παρουσίας) του φράγματος και της πλήρωσης της λεκάνης με νερό. Οι τάσεις *Von Mises* χρησιμοποιούνται για να προβλέψουν τη αστοχία των υλικών κάτω από οποιαδήποτε εντατική κατάσταση. Περιγράφουν την αστοχία υλικών που χαρακτηρίζονται από ελαστοπλαστική συμπεριφορά, η αστοχία τους δηλαδή εμφανίζεται με αστοχία. Συνεπώς οι τάσεις *Von Mises* δείχνουν πότε ένα ισότροπο υλικό (δηλαδή δε μεταβάλλονται οι ιδιότητές του υλικού προς τις διάφορες διευθύνσεις) αρχίζει και παραμορφώνεται πλαστικά. Η μαθηματική έκφραση του κριτηρίου σε όρους κύριων τάσεων σ_{11} , σ_{22} , σ_{33} είναι $(\sigma_{11} - \sigma_{22})^2 + (\sigma_{22} - \sigma_{33})^2 + (\sigma_{33} - \sigma_{11})^2 = 2\sigma_y^2$ και αντίστοιχα σε όρους ορθών και διατμητικών τάσεων εκφρασμένων στο καθολικό σύστημα αξόνων *xyz* είναι $(\sigma_{xx} - \sigma_{yy})^2 + (\sigma_{yy} - \sigma_{zz})^2 + (\sigma_{zz} - \sigma_{xx})^2 + 6(\tau_{xy}^2 + \tau_{yz}^2 + \tau_{zx}^2) = 2\sigma_y^2$ όπου σ_y η τάση διαρροής σε μονοαξονικό εφελκυσμό (ii) οι *καθιζήσεις* U_2 [mm] που προκύπτουν στην κοιλάδα, και ειδικότερα στην κεντρική διατομή του φράγματος (iii) η *αστοχία του υλικού* που συνέβη στην ευρύτερη περιοχή του φράγματος και της κοιλάδας, πριν και μετά την πλήρωση της λεκάνης με νερό, η οποία είναι αποτέλεσμα των μεγάλων τάσεων *Von Mises* που αναπτύσσονται και οδηγούν στη δημιουργία των πρώτων πλαστικών αρθρώσεων.

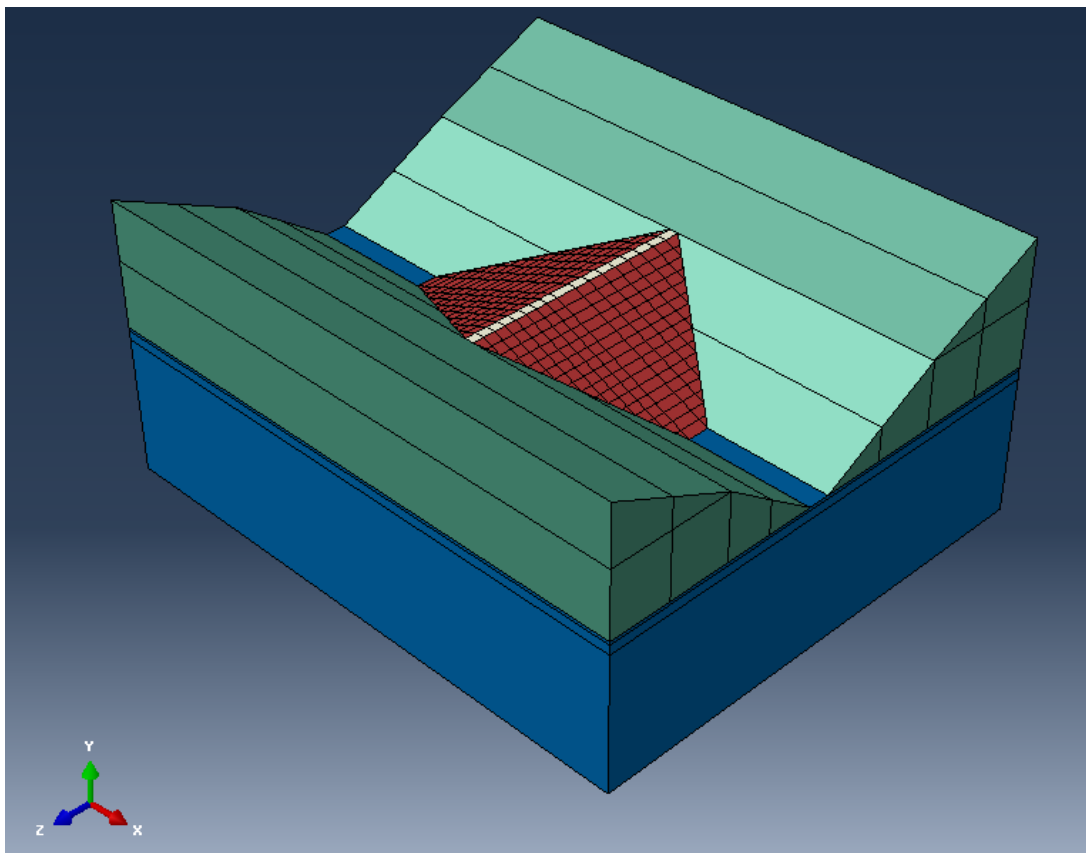
Το λιθόρριπτο φράγμα που επιλέχθηκε μοντελοποιήθηκε εντός μια ευρύτερης στενής κοιλάδας, με πρότυπο την κοιλάδα της περιοχής του Μαυροματίου, στο Δήμο Σούρης. Εφόσον πρόκειται για μια παραμετρική ανάλυση φράγματος μελέτης, επιλέχθηκε να πραγματοποιηθεί αριθμητική ανάλυση για συγκεκριμένο τύπο υπεδάφους και βραχωδών πρανών, και στο τέλος να γίνει μια συνολική αποτίμηση και αξιολόγηση των αποτελεσμάτων για κάθε περίπτωση. Τονίζεται ότι η διαστρωμάτωση και τα είδη των γεωυλικών είναι καθαρά σε θεωρητική βάση και ότι χρησιμοποιήθηκαν ώστε να παρατηρηθούν οι διαφορές σε περιπτώσεις σκληρών και μαλακών σχηματισμών.

Αρχικά πραγματοποιήθηκαν στατικές αναλύσεις λόγω των στατικών φορτίων του ίδιου βάρους και της υδροστατικής πίεσης του νερού και στη συνέχεια πραγματοποιήθηκε δυναμική ανάλυση ώστε να αξιολογηθεί η συμπεριφορά του φράγματος και της ευρύτερης κοιλάδας υπό τη δυναμική καταπόνηση και δράση του σεισμού. Συγκεκριμένα, οι στατικές αναλύσεις περιορίζονται στις εξής περιπτώσεις:

- ΜΟΝΟΣΤΡΩΜΑΤΙΚΟ ΥΠΕΔΑΦΟΣ – ΜΟΝΟΣΤΡΩΜΑΤΙΚΑ ΠΡΑΝΗ
- ΠΟΛΥΣΤΡΩΜΑΤΙΚΟ ΥΠΕΔΑΦΟΣ – ΜΟΝΟΣΤΡΩΜΑΤΙΚΑ ΠΡΑΝΗ
- ΜΟΝΟΣΤΡΩΜΑΤΙΚΟ ΥΠΕΔΑΦΟΣ – ΠΟΛΥΣΤΡΩΜΑΤΙΚΑ ΠΡΑΝΗ
- ΠΟΛΥΣΤΡΩΜΑΤΙΚΟ ΥΠΕΔΑΦΟΣ – ΠΟΛΥΣΤΡΩΜΑΤΙΚΑ ΠΡΑΝΗ

Στα Σχήματα που ακολουθούν αποτυπώνεται η κατανομή των καθιζήσεων U_2 , των τάσεων Von Mises S και τα φαινόμενα αστοχίας του βραχώδους υλικού που αναπτύσσονται στην ευρύτερη περιοχή του φράγματος και της κοιλάδας, επιλέγοντας κάθε φορά την κατάλληλη κεντρική διατομή ως αποτύπωση, καθώς επίσης και τις διάφορες περιπτώσεις γεωλικών, όπως αναφέρθηκε προηγουμένως.

4.2 ΜΟΝΟΣΤΡΩΜΑΤΙΚΟ ΥΠΕΔΑΦΟΣ – ΜΟΝΟΣΤΡΩΜΑΤΙΚΑ ΠΡΑΝΗ



Σχήμα 1.1 Γενική εικόνα κοιλάδας – φράγματος.

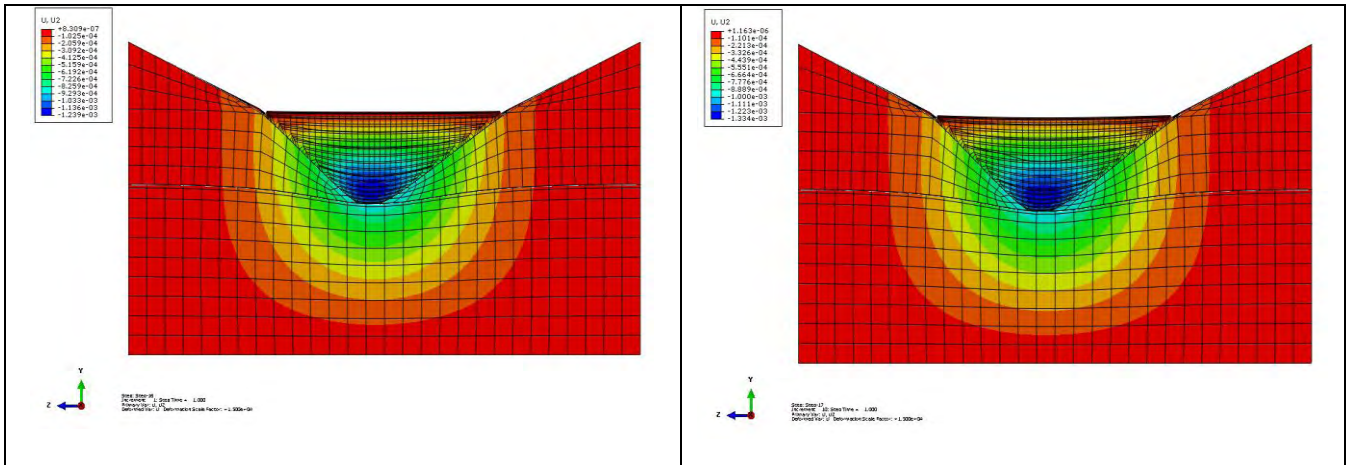
4.2.1. Υλικό Υπεδάφους: Γεωυλικό Δ, Υλικό Βραχωδών Πρανών: Γεωυλικό Δ

Στο Σχήμα εξετάζεται και αναλύεται η περίπτωση του μονοστρωματικού υπεδάφους, στο οποίο θεωρείται ότι το κύριο βραχώδες υλικό που εντοπίζεται είναι το Γεωυλικό Δ ($E = 45 \text{ GPa}$), και η περίπτωση των μονοστρωματικών βραχωδών πρανών, στα οποία θεωρείται ότι το κύριο βραχώδες υλικό που εντοπίζεται είναι επίσης το Γεωυλικό Δ ($E = 45 \text{ GPa}$). Στο σχήμα που ακολουθεί αποτυπώνονται οι καθιζήσεις U_2 που δημιουργούνται στην ευρύτερη κοιλάδα και η κατανομή των τάσεων Von Mises S που αναπτύσσονται εξαιτίας των στατικών φορτίων του ιδίου βάρους του φράγματος και της παρουσίας του νερού, μέσω της υδροστατικής πίεσης καθώς και η αστοχία των υλικών του φράγματος μελέτης.

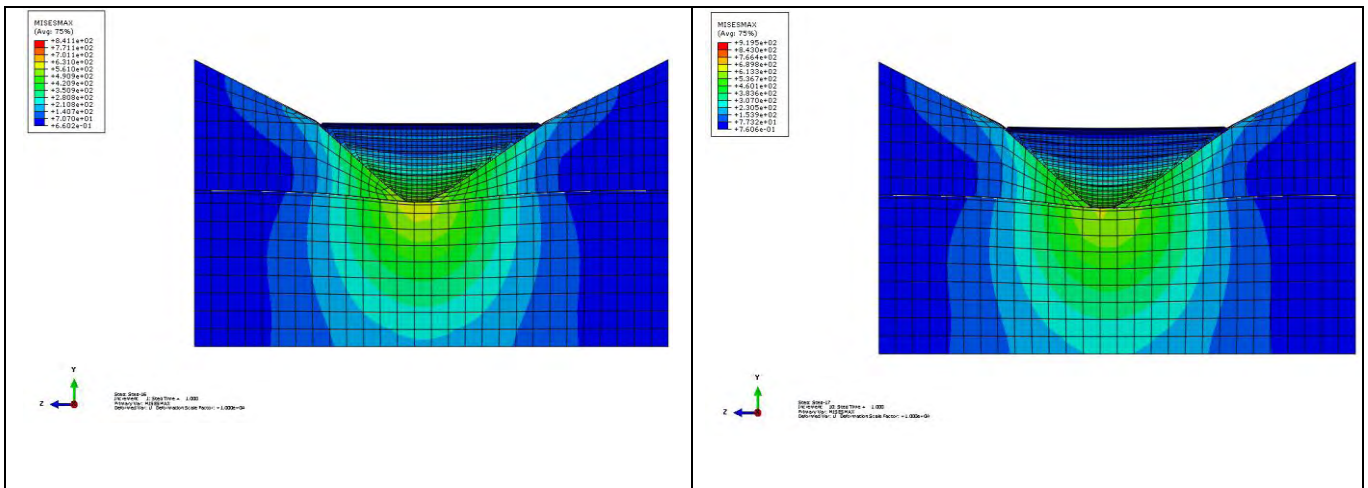
Στο σχήμα 1.2 αποτυπώνεται η κατανομή των καθιζήσεων που προκύπτουν εξαιτίας της σταδιακής κατασκευής του φράγματος και την πλήρωσης της λεκάνης με νερό. Παρατηρείται μια ομοιόμορφη ημικυκλική κατανομή καθιζήσεων, με τη μέγιστη καθίζηση να εντοπίζεται στο κέντρο της βάσης του φράγματος, ίση με $U_{\max} = 1,239 \text{ mm}$ πριν την πλήρωση του ταμιευτήρα με νερό και $U_{\max} = 1,334 \text{ mm}$ μετά την πλήρωση του ταμιευτήρα με νερό. Στη στέψη του φράγματος δε παρατηρείται καθίζηση, κάτι το οποίο είναι επιθυμητό και επιδιωκόμενο.

Στο σχήμα 1.3 αποτυπώνεται η κατανομή των τάσεων Von Mises S που αναπτύσσονται εξαιτίας των στατικών φορτίων του βάρους του φράγματος που ασκείται σταδιακά, και της υδροστατικής πίεσης που ασκείται, εξαιτίας της πλήρωσης της λεκάνης με νερό. Εξαιτίας του μικρού βαθμού συμπίεστικότητας και των δύο βραχωδών υλικών, οι τάσεις που αναπτύσσονται στην ευρύτερη περιοχή της κοιλάδας και στη βάση του φράγματος δεν είναι ιδιαίτερα υψηλές, κάτι το οποίο αναμένεται, διότι τα στατικά φορτία μοιράζονται εξίσου στο υπέδαφος και στα αντερείσματα. Ακολουθείται η κατανομή που φαίνεται στην εικόνα, με μέγιστη τάση να αναπτύσσεται στη βάση του φράγματος, ίση με $S_{\max} = 631 \text{ kPa}$ πριν την πλήρωση του ταμιευτήρα με νερό και $S_{\max} = 689,8 \text{ kPa}$ μετά την πλήρωση του ταμιευτήρα με νερό.

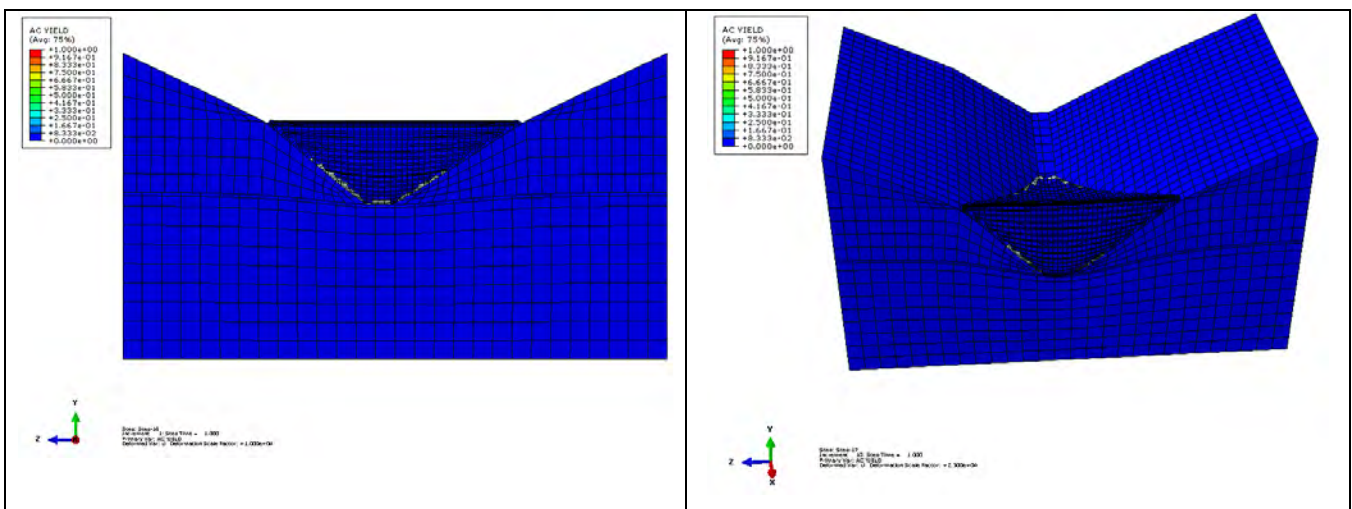
Στο σχήμα 1.4 αποτυπώνονται τα φαινόμενα αστοχίας του βραχώδους υλικού και του φράγματος μελέτης, πριν και μετά την πλήρωση της λεκάνης με νερό.



Σχήμα 1.2 Κατανομή κατακόρυφων μετατοπίσεων U_2 (mm), σε εγκάρσια τομή YZ κατά μήκος της στέγης του φράγματος, πριν και μετά την πλήρωση του ταμιευτήρα με νερό, μετά το πέρας της σταδιακής κατασκευής του φράγματος.



Σχήμα 1.3 Κατανομή τάσεων Von Mises S (kPa) στην κοιλάδα, σε εγκάρσια τομή YZ κατά μήκος της στέγης του φράγματος, πριν και μετά την πλήρωση του ταμιευτήρα με νερό, μετά το πέρας της σταδιακής κατασκευής του φράγματος.



Σχήμα 1.4 Αστοχία του βραχώδους υλικού και του φράγματος μελέτης, πριν και μετά την πλήρωση της λεκάνης με νερό.

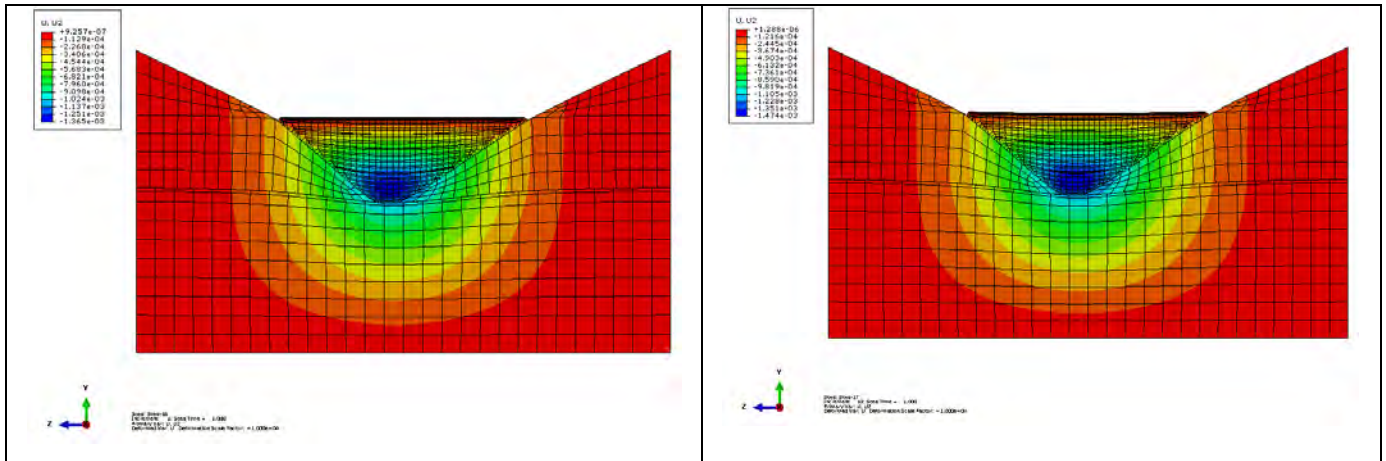
4.2.2. Υλικό Υπεδάφους: Γεωυλικό Δ, Υλικό Βραχωδών Πρανών: Γεωυλικό Ε

Στο Σχήμα εξετάζεται και αναλύεται η περίπτωση του μονοστρωματικού υπεδάφους, στο οποίο θεωρείται ότι το κύριο βραχώδες υλικό που εντοπίζεται είναι το Γεωυλικό Δ ($E = 45 \text{ GPa}$), και η περίπτωση των μονοστρωματικών βραχωδών πρανών, στα οποία θεωρείται ότι το κύριο βραχώδες υλικό που εντοπίζεται είναι το Γεωυλικό Ε ($E = 53 \text{ GPa}$). Στο σχήμα που ακολουθεί αποτυπώνονται οι καθιζήσεις U_2 που δημιουργούνται στην ευρύτερη κοιλάδα και η κατανομή των τάσεων Von Mises S που αναπτύσσονται εξαιτίας των στατικών φορτίων του ιδίου βάρους του φράγματος και της παρουσίας του νερού, μέσω της υδροστατικής πίεσης καθώς και η αστοχία των υλικών του φράγματος μελέτης.

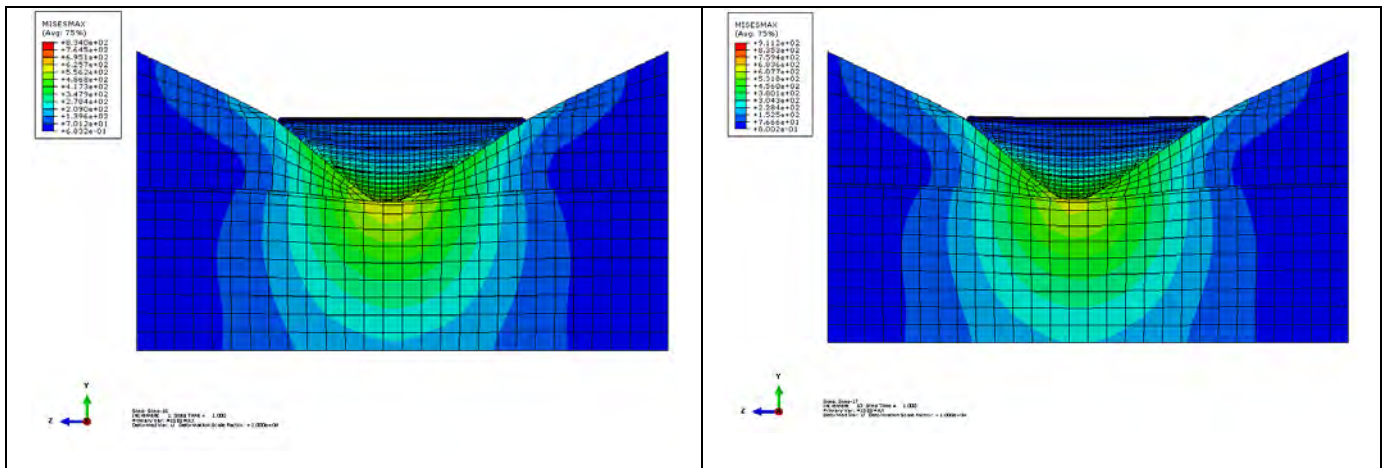
Στο σχήμα 1.5 αποτυπώνεται η κατανομή των καθιζήσεων που προκύπτουν εξαιτίας της σταδιακής κατασκευής του φράγματος και την πλήρωσης της λεκάνης με νερό. Παρατηρείται μια ομοιόμορφη ημικυκλική κατανομή καθιζήσεων, με τη μέγιστη καθίζηση να εντοπίζεται στο κέντρο της βάσης του φράγματος, ίση με $U_{\max} = 1,365 \text{ mm}$ πριν την πλήρωση του ταμιευτήρα με νερό και $U_{\max} = 1,474 \text{ mm}$ μετά την πλήρωση του ταμιευτήρα με νερό. Στη στέψη του φράγματος δε παρατηρείται καθίζηση, κάτι το οποίο είναι επιθυμητό και επιδιωκόμενο.

Στο σχήμα 1.6 αποτυπώνεται η κατανομή των τάσεων Von Mises S που αναπτύσσονται εξαιτίας των στατικών φορτίων του βάρους του φράγματος που ασκείται σταδιακά, και της υδροστατικής πίεσης που ασκείται, εξαιτίας της πλήρωσης της λεκάνης με νερό. Εξαιτίας του μικρού βαθμού συμπίεστότητας και των δύο βραχωδών υλικών, οι τάσεις που αναπτύσσονται στην ευρύτερη περιοχή της κοιλάδας και στη βάση του φράγματος δεν είναι ιδιαίτερα υψηλές, κάτι το οποίο αναμένεται, διότι τα στατικά φορτία μοιράζονται εξίσου στο υπέδαφος και στα αντερείσματα. Ακολουθείται η κατανομή που φαίνεται στην εικόνα, με μέγιστη τάση να αναπτύσσεται στη βάση του φράγματος, ίση με $S_{\max} = 625,7 \text{ kPa}$ πριν την πλήρωση του ταμιευτήρα με νερό και $S_{\max} = 683,6 \text{ kPa}$ μετά την πλήρωση του ταμιευτήρα με νερό.

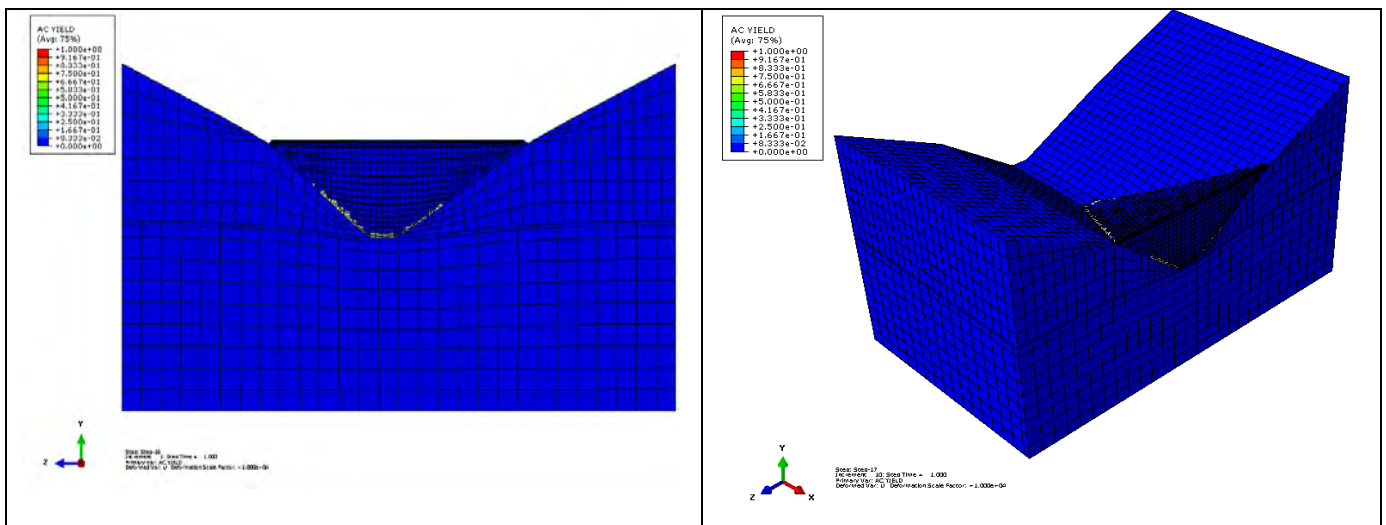
Στο σχήμα 1.7 αποτυπώνονται τα φαινόμενα αστοχίας του βραχώδους υλικού και του φράγματος μελέτης, πριν και μετά την πλήρωση της λεκάνης με νερό.



Σχήμα 1.5 Κατανομή κατακόρυφων μετατοπίσεων U_2 (mm), σε εγκάρσια τομή YZ κατά μήκος της στέγης του φράγματος, πριν και μετά την πλήρωση του ταμιευτήρα με νερό, μετά το πέρας της σταδιακής κατασκευής του φράγματος.



Σχήμα 1.6 Κατανομή τάσεων Von Mises S (kPa) στην κοιλάδα, σε εγκάρσια τομή YZ κατά μήκος της στέγης του φράγματος, πριν και μετά την πλήρωση του ταμιευτήρα με νερό, μετά το πέρας της σταδιακής κατασκευής του φράγματος.



Σχήμα 1.7 Αστοχία του βραχώδους υλικού και του φράγματος μελέτης, πριν και μετά την πλήρωση της λεκάνης με νερό.

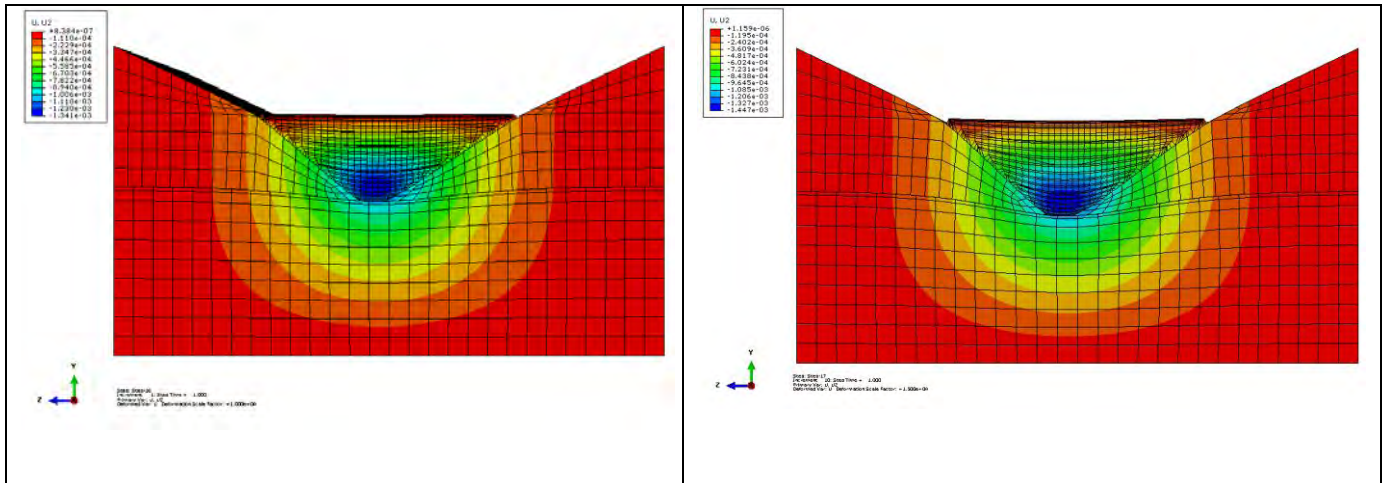
4.2.3. Υλικό Υπεδάφους: Γεωυλικό Δ, Υλικό Βραχωδών Πρανών: Γεωυλικό Ζ

Στο Σχήμα εξετάζεται και αναλύεται η περίπτωση του μονοστρωματικού υπεδάφους, στο οποίο θεωρείται ότι το κύριο βραχώδες υλικό που εντοπίζεται είναι το Γεωυλικό Δ ($E= 45 \text{ GPa}$), και η περίπτωση των μονοστρωματικών βραχωδών πρανών, στα οποία θεωρείται ότι το κύριο βραχώδες υλικό που εντοπίζεται είναι το Γεωυλικό Ζ ($E= 70 \text{ GPa}$). Στο σχήμα που ακολουθεί αποτυπώνονται οι καθιζήσεις U_2 που δημιουργούνται στην ευρύτερη κοιλάδα και η κατανομή των τάσεων Von Mises S που αναπτύσσονται εξαιτίας των στατικών φορτίων του ιδίου βάρους του φράγματος και της παρουσίας του νερού, μέσω της υδροστατικής πίεσης καθώς και η αστοχία των υλικών του φράγματος μελέτης.

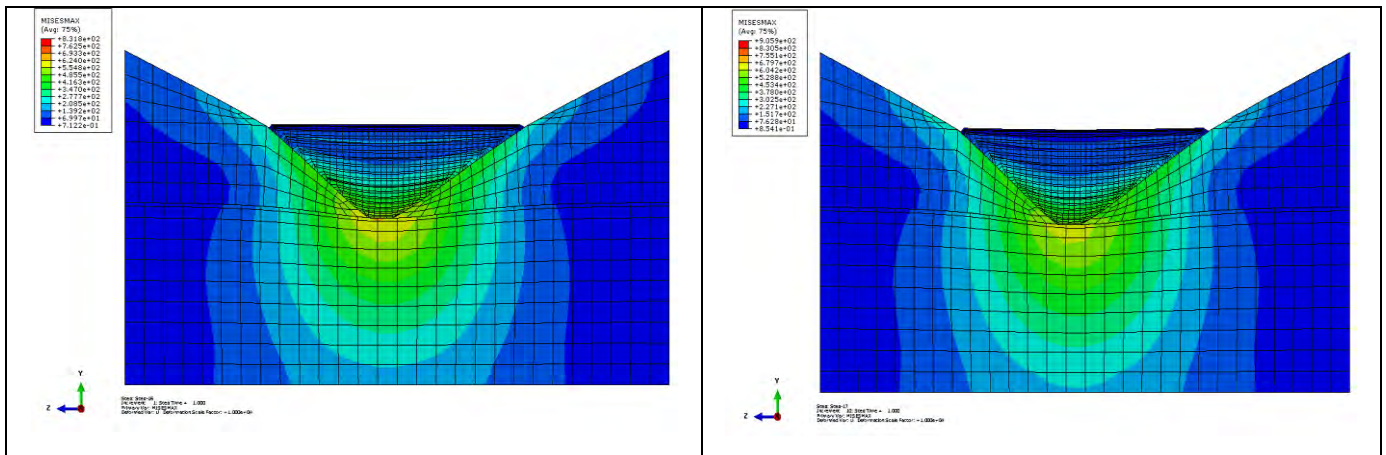
Στο σχήμα 1.8 αποτυπώνεται η κατανομή των καθιζήσεων που προκύπτουν εξαιτίας της σταδιακής κατασκευής του φράγματος και την πλήρωσης της λεκάνης με νερό. Παρατηρείται μια ομοιόμορφη ημικυκλική κατανομή καθιζήσεων, με τη μέγιστη καθίζηση να εντοπίζεται στο κέντρο της βάσης του φράγματος, ίση με $U_{\max} = 1,341 \text{ mm}$ πριν την πλήρωση του ταμιευτήρα με νερό και $U_{\max} = 1,447 \text{ mm}$ μετά την πλήρωση του ταμιευτήρα με νερό. Στη στέψη του φράγματος δε παρατηρείται καθίζηση, κάτι το οποίο είναι επιθυμητό και επιδιωκόμενο.

Στο σχήμα 1.9 αποτυπώνεται η κατανομή των τάσεων Von Mises S που αναπτύσσονται εξαιτίας των στατικών φορτίων του βάρους του φράγματος που ασκείται σταδιακά, και της υδροστατικής πίεσης που ασκείται, εξαιτίας της πλήρωσης της λεκάνης με νερό. Εξαιτίας του μικρού βαθμού συμπίεστικότητας και των δύο βραχωδών υλικών, οι τάσεις που αναπτύσσονται στην ευρύτερη περιοχή της κοιλάδας και στη βάση του φράγματος δεν είναι ιδιαίτερα υψηλές, κάτι το οποίο αναμένεται, διότι τα στατικά φορτία μοιράζονται εξίσου στο υπέδαφος και στα αντερείσματα. Ακολουθείται η κατανομή που φαίνεται στην εικόνα, με μέγιστη τάση να αναπτύσσεται στη βάση του φράγματος, ίση με $S_{\max} = 624 \text{ kPa}$ πριν την πλήρωση του ταμιευτήρα με νερό και $S_{\max} = 679,7 \text{ kPa}$ μετά την πλήρωση του ταμιευτήρα με νερό.

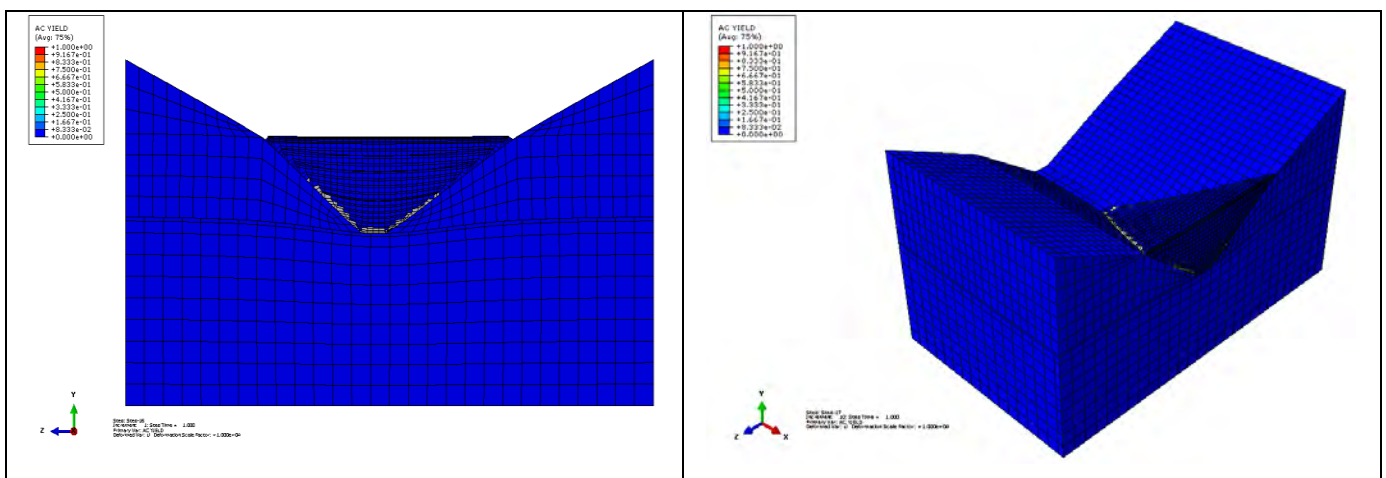
Στο σχήμα 1.10 αποτυπώνονται τα φαινόμενα αστοχίας του βραχώδους υλικού και του φράγματος μελέτης, πριν και μετά την πλήρωση της λεκάνης με νερό.



Σχήμα 1.8 Κατανομή κατακόρυφων μετατοπίσεων U_2 (mm), σε εγκάρσια τομή YZ κατά μήκος της στέγης του φράγματος, πριν και μετά την πλήρωση του ταμιευτήρα με νερό, μετά το πέρας της σταδιακής κατασκευής του φράγματος.



Σχήμα 1.9 Κατανομή τάσεων Von Mises S (kPa) στην κοιλάδα, σε εγκάρσια τομή YZ κατά μήκος της στέγης του φράγματος, πριν και μετά την πλήρωση του ταμιευτήρα με νερό, μετά το πέρας της σταδιακής κατασκευής του φράγματος.



Σχήμα 1.10 Αστοχία του βραχώδους υλικού και του φράγματος μελέτης, πριν και μετά την πλήρωση της λεκάνης με νερό.

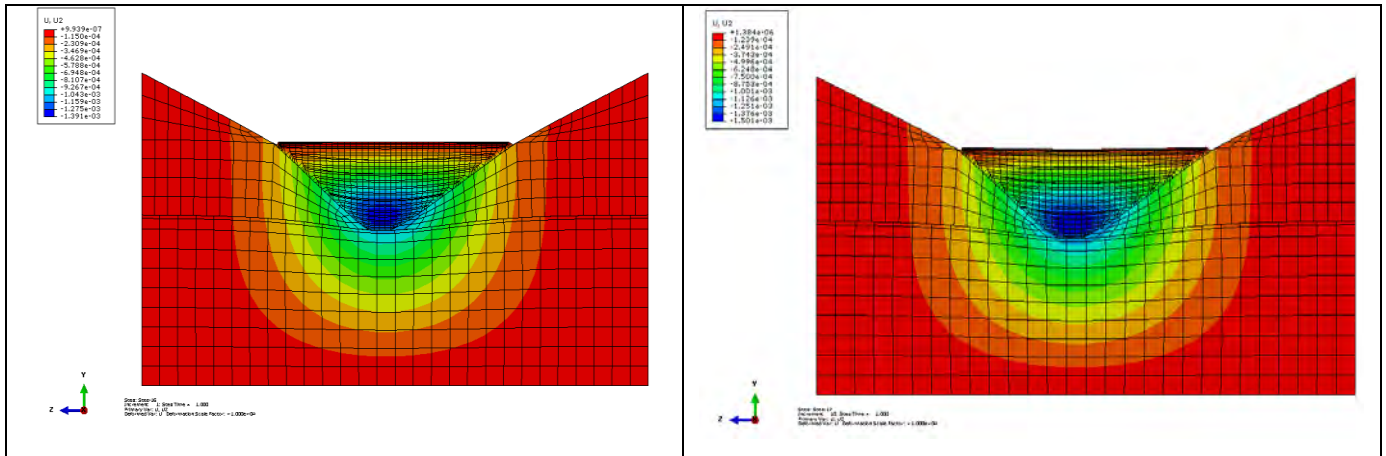
4.2.4. Υλικό Υπεδάφους: Γεωυλικό Δ, Υλικό Βραχωδών Πρανών: Γεωυλικό Γ

Στο Σχήμα εξετάζεται και αναλύεται η περίπτωση του μονοστρωματικού υπεδάφους, στο οποίο θεωρείται ότι το κύριο βραχώδες υλικό που εντοπίζεται είναι το Γεωυλικό Δ ($E= 45 \text{ GPa}$), και η περίπτωση των μονοστρωματικών βραχωδών πρανών, στα οποία θεωρείται ότι το κύριο βραχώδες υλικό που εντοπίζεται είναι το Γεωυλικό Γ ($E= 40 \text{ GPa}$). Στο σχήμα που ακολουθεί αποτυπώνονται οι καθιζήσεις U_2 που δημιουργούνται στην ευρύτερη κοιλάδα και η κατανομή των τάσεων Von Mises S που αναπτύσσονται εξαιτίας των στατικών φορτίων του ιδίου βάρους του φράγματος και της παρουσίας του νερού, μέσω της υδροστατικής πίεσης καθώς και η αστοχία των υλικών του φράγματος μελέτης.

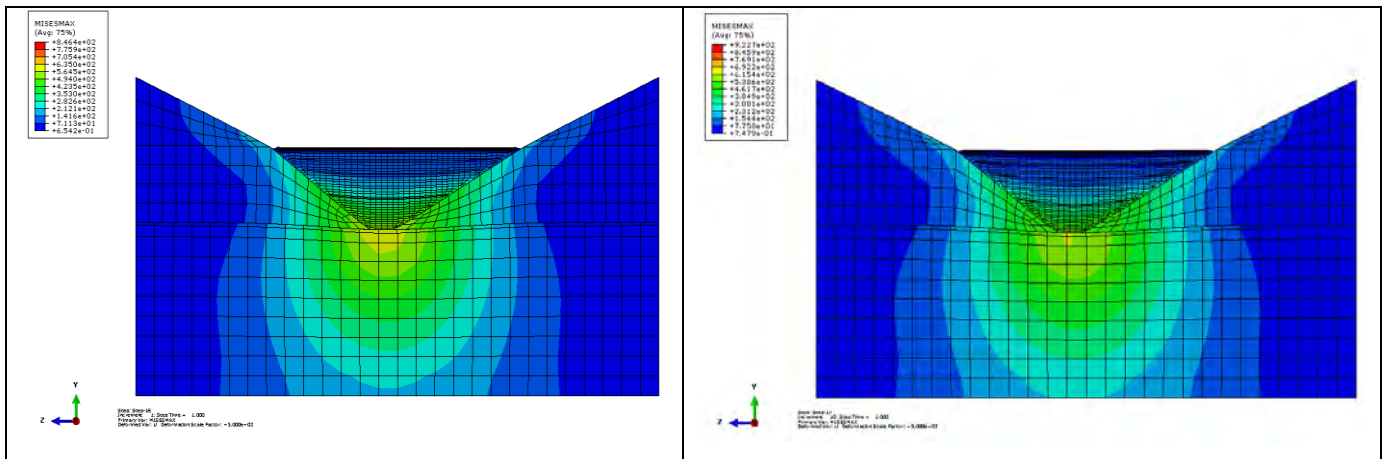
Στο σχήμα 1.11 αποτυπώνεται η κατανομή των καθιζήσεων που προκύπτουν εξαιτίας της σταδιακής κατασκευής του φράγματος και την πλήρωσης της λεκάνης με νερό. Παρατηρείται μια ομοιόμορφη ημικυκλική κατανομή καθιζήσεων, με τη μέγιστη καθίζηση να εντοπίζεται στο κέντρο της βάσης του φράγματος, ίση με $U_{\max} = 1,391 \text{ mm}$ πριν την πλήρωση του ταμιευτήρα με νερό και $U_{\max} = 1,501 \text{ mm}$ μετά την πλήρωση του ταμιευτήρα με νερό. Στη στέψη του φράγματος δε παρατηρείται καθίζηση, κάτι το οποίο είναι επιθυμητό και επιδιωκόμενο.

Στο σχήμα 1.12 αποτυπώνεται η κατανομή των τάσεων Von Mises S που αναπτύσσονται εξαιτίας των στατικών φορτίων του βάρους του φράγματος που ασκείται σταδιακά, και της υδροστατικής πίεσης που ασκείται, εξαιτίας της πλήρωσης της λεκάνης με νερό. Εξαιτίας του μικρού βαθμού συμπιεστότητας και των δύο βραχωδών υλικών, οι τάσεις που αναπτύσσονται στην ευρύτερη περιοχή της κοιλάδας και στη βάση του φράγματος δεν είναι ιδιαίτερα υψηλές, κάτι το οποίο αναμένεται, διότι τα στατικά φορτία μοιράζονται εξίσου στο υπέδαφος και στα αντερείσματα. Ακολουθείται η κατανομή που φαίνεται στην εικόνα, με μέγιστη τάση να αναπτύσσεται στη βάση του φράγματος, ίση με $S_{\max} = 635 \text{ kPa}$ πριν την πλήρωση του ταμιευτήρα με νερό και $S_{\max} = 692 \text{ kPa}$ μετά την πλήρωση του ταμιευτήρα με νερό.

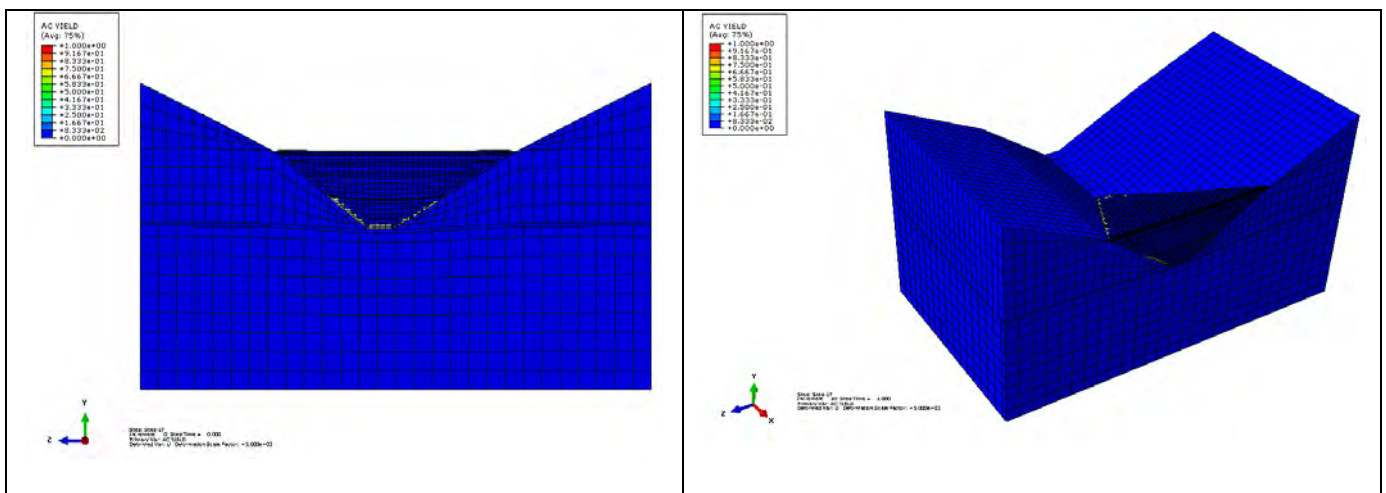
Στο σχήμα 1.13 αποτυπώνονται τα φαινόμενα αστοχίας του βραχώδους υλικού και του φράγματος μελέτης, πριν και μετά την πλήρωση της λεκάνης με νερό.



Σχήμα 1.11 Κατανομή κατακόρυφων μετατοπίσεων U_2 (mm), σε εγκάρσια τομή YZ κατά μήκος της στέγης του φράγματος, πριν και μετά την πλήρωση του ταμειντήρα με νερό, μετά το πέρας της σταδιακής κατασκευής του φράγματος.



Σχήμα 1.12 Κατανομή τάσεων Von Mises S (kPa) στην κοιλάδα, σε εγκάρσια τομή YZ κατά μήκος της στέγης του φράγματος, πριν και μετά την πλήρωση του ταμειντήρα με νερό, μετά το πέρας της σταδιακής κατασκευής του φράγματος.



Σχήμα 1.13 Αστοχία του βραχώδους υλικού και του φράγματος μελέτης, πριν και μετά την πλήρωση της λεκάνης με νερό.

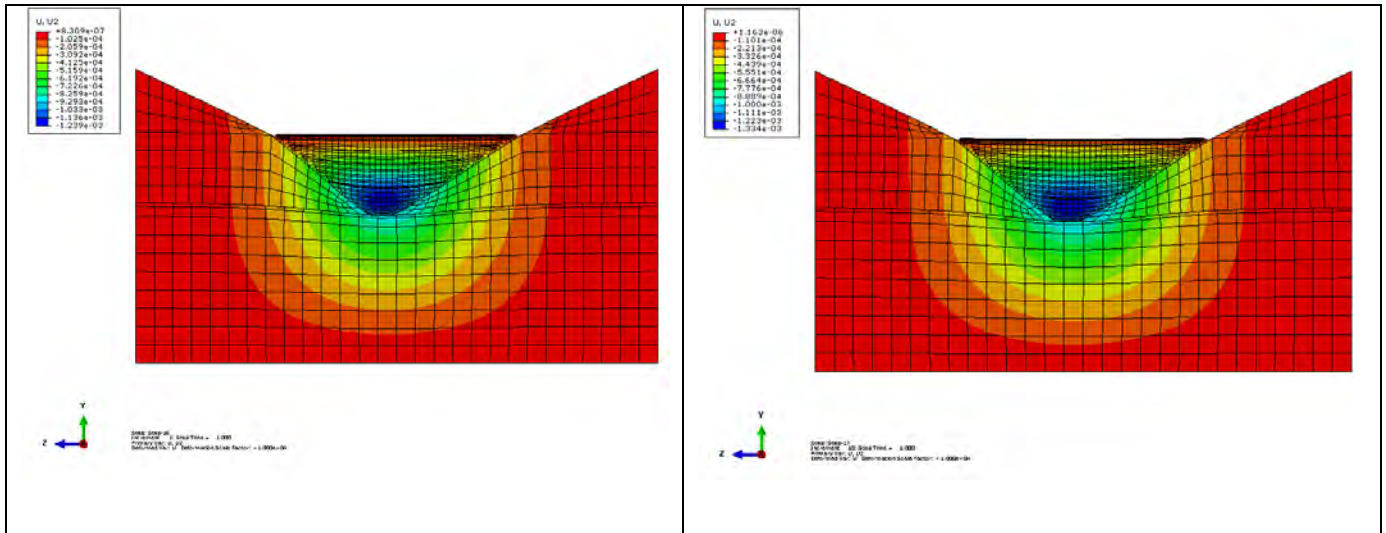
4.2.5. Υλικό Υπεδάφους: Γεωυλικό E, Υλικό Βραχωδών Πρανών: Γεωυλικό E

Στο Σχήμα εξετάζεται και αναλύεται η περίπτωση του μονοστρωματικού υπεδάφους, στο οποίο θεωρείται ότι το κύριο βραχώδες υλικό που εντοπίζεται είναι ο Γεωυλικό E ($E= 53$ GPa), και η περίπτωση των μονοστρωματικών βραχωδών πρανών, στα οποία θεωρείται ότι το κύριο βραχώδες υλικό που εντοπίζεται είναι το Γεωυλικό E ($E= 53$ GPa). Στο σχήμα που ακολουθεί αποτυπώνονται οι καθιζήσεις U_2 που δημιουργούνται στην ευρύτερη κοιλάδα και η κατανομή των τάσεων Von Mises S που αναπτύσσονται εξαιτίας των στατικών φορτίων του ιδίου βάρους του φράγματος και της παρουσίας του νερού, μέσω της υδροστατικής πίεσης καθώς και η αστοχία των υλικών του φράγματος μελέτης.

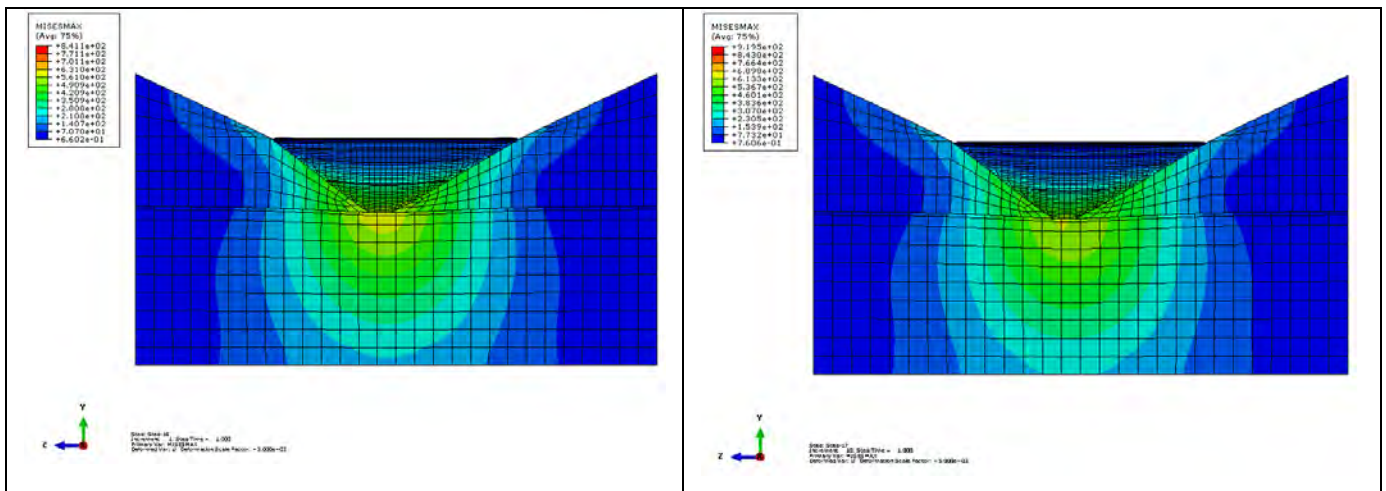
Στο σχήμα 1.14 αποτυπώνεται η κατανομή των καθιζήσεων που προκύπτουν εξαιτίας της σταδιακής κατασκευής του φράγματος και την πλήρωσης της λεκάνης με νερό. Παρατηρείται μια ομοιόμορφη ημικυκλική κατανομή καθιζήσεων, με τη μέγιστη καθίζηση να εντοπίζεται στο κέντρο της βάσης του φράγματος, ίση με $U_{\max} = 1,239$ mm πριν την πλήρωση του ταμιευτήρα με νερό και $U_{\max} = 1,391$ mm μετά την πλήρωση του ταμιευτήρα με νερό. Στη στέψη του φράγματος δε παρατηρείται καθίζηση, κάτι το οποίο είναι επιθυμητό και επιδιωκόμενο.

Στο σχήμα 1.15 αποτυπώνεται η κατανομή των τάσεων Von Mises S που αναπτύσσονται εξαιτίας των στατικών φορτίων του βάρους του φράγματος που ασκείται σταδιακά, και της υδροστατικής πίεσης που ασκείται, εξαιτίας της πλήρωσης της λεκάνης με νερό. Εξαιτίας του μικρού βαθμού συμπιεστότητας και των δύο βραχωδών υλικών, οι τάσεις που αναπτύσσονται στην ευρύτερη περιοχή της κοιλάδας και στη βάση του φράγματος δεν είναι ιδιαίτερα υψηλές, κάτι το οποίο αναμένεται, διότι τα στατικά φορτία μοιράζονται εξίσου στο υπέδαφος και στα αντερείσματα. Ακολουθείται η κατανομή που φαίνεται στην εικόνα, με μέγιστη τάση να αναπτύσσεται στη βάση του φράγματος, ίση με $S_{\max} = 631$ kPa πριν την πλήρωση του ταμιευτήρα με νερό και $S_{\max} = 689,8$ kPa μετά την πλήρωση του ταμιευτήρα με νερό.

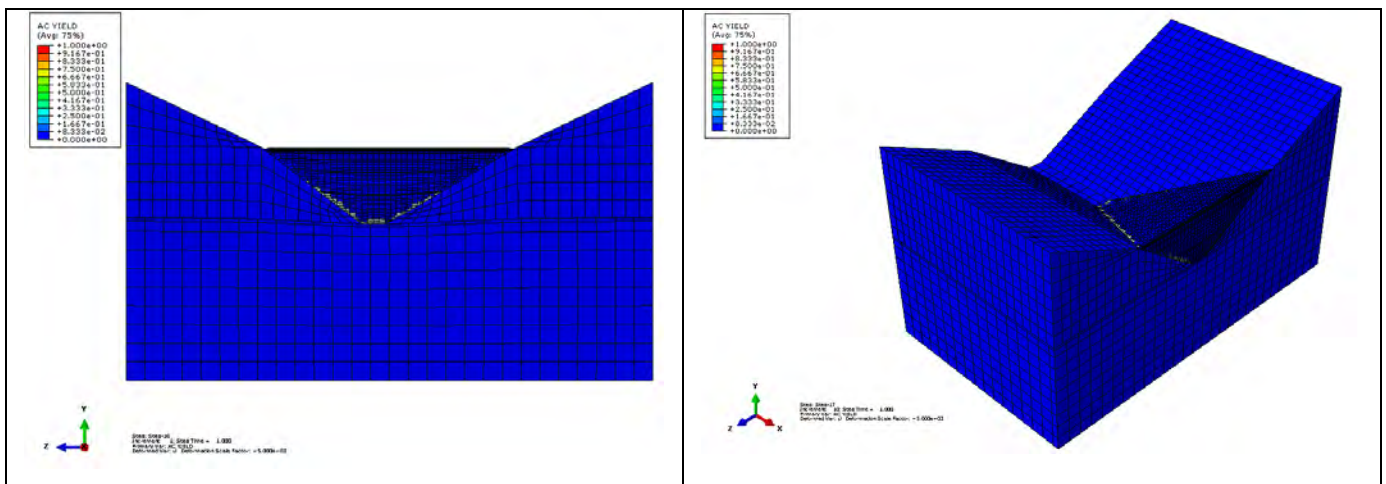
Στο σχήμα 1.16 αποτυπώνονται τα φαινόμενα αστοχίας του βραχώδους υλικού και του φράγματος μελέτης, πριν και μετά την πλήρωση της λεκάνης με νερό.



Σχήμα 1.14 Κατανομή κατακόρυφων μετατοπίσεων U_2 (mm), σε εγκάρσια τομή YZ κατά μήκος της στέγης του φράγματος, πριν και μετά την πλήρωση του ταμιευτήρα με νερό, μετά το πέρας της σταδιακής κατασκευής του φράγματος.



Σχήμα 1.15 Κατανομή τάσεων Von Mises S (kPa) στην κοιλάδα, σε εγκάρσια τομή YZ κατά μήκος της στέγης του φράγματος, πριν και μετά την πλήρωση του ταμιευτήρα με νερό, μετά το πέρας της σταδιακής κατασκευής του φράγματος.



Σχήμα 1.16 Αστοχία του βραχώδους υλικού και του φράγματος μελέτης, πριν και μετά την πλήρωση της λεκάνης με νερό.

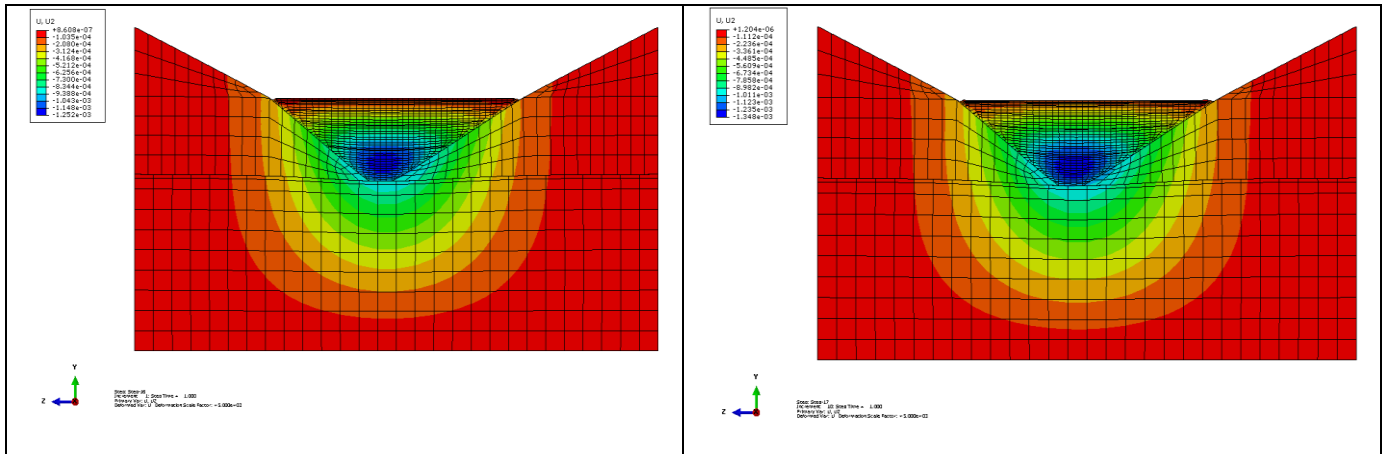
4.2.6. Υλικό Υπεδάφους: Γεωυλικό E, Υλικό Βραχωδών Πρανών: Γεωυλικό Δ

Στο Σχήμα εξετάζεται και αναλύεται η περίπτωση του μονοστρωματικού υπεδάφους, στο οποίο θεωρείται ότι το κύριο βραχώδες υλικό που εντοπίζεται είναι το Γεωυλικό E ($E= 53 \text{ GPa}$), και η περίπτωση των μονοστρωματικών βραχωδών πρανών, στα οποία θεωρείται ότι το κύριο βραχώδες υλικό που εντοπίζεται είναι το Γεωυλικό Δ ($E= 45 \text{ GPa}$). Στο σχήμα που ακολουθεί αποτυπώνονται οι καθιζήσεις U_2 που δημιουργούνται στην ευρύτερη κοιλάδα και η κατανομή των τάσεων Von Mises S που αναπτύσσονται εξαιτίας των στατικών φορτίων του ιδίου βάρους του φράγματος και της παρουσίας του νερού, μέσω της υδροστατικής πίεσης καθώς και η αστοχία των υλικών του φράγματος μελέτης.

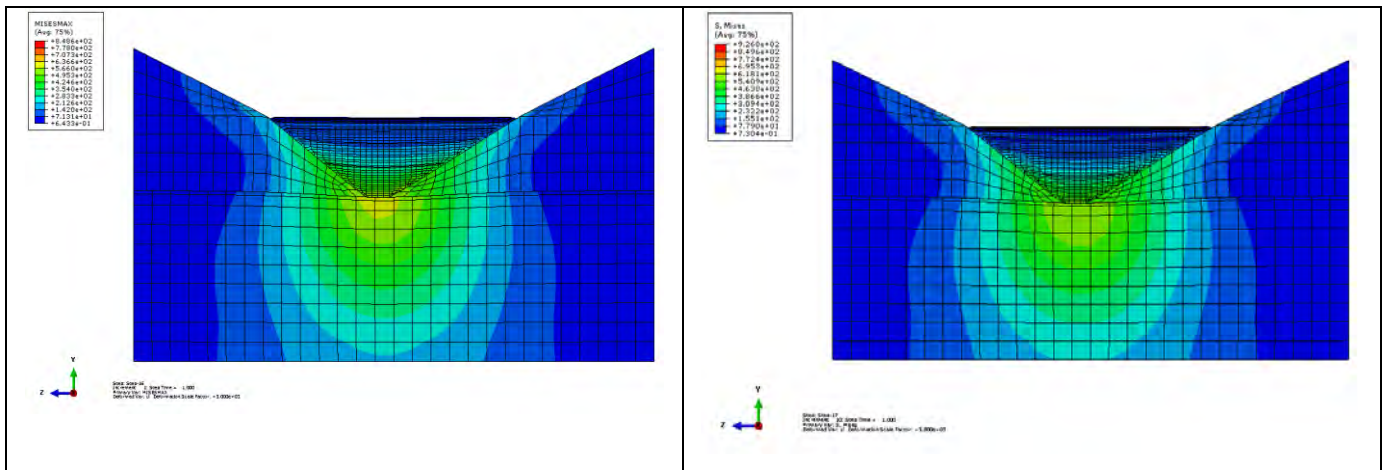
Στο σχήμα 1.17 αποτυπώνεται η κατανομή των καθιζήσεων που προκύπτουν εξαιτίας της σταδιακής κατασκευής του φράγματος και την πλήρωσης της λεκάνης με νερό. Παρατηρείται μια ομοιόμορφη ημικυκλική κατανομή καθιζήσεων, με τη μέγιστη καθίζηση να εντοπίζεται στο κέντρο της βάσης του φράγματος, ίση με $U_{\max} = 1,252 \text{ mm}$ πριν την πλήρωση του ταμιευτήρα με νερό και $U_{\max} = 1,348 \text{ mm}$ μετά την πλήρωση του ταμιευτήρα με νερό. Στη στέψη του φράγματος δε παρατηρείται καθίζηση, κάτι το οποίο είναι επιθυμητό και επιδιωκόμενο.

Στο σχήμα 1.18 αποτυπώνεται η κατανομή των τάσεων Von Mises S που αναπτύσσονται εξαιτίας των στατικών φορτίων του βάρους του φράγματος που ασκείται σταδιακά, και της υδροστατικής πίεσης που ασκείται, εξαιτίας της πλήρωσης της λεκάνης με νερό. Εξαιτίας του μικρού βαθμού συμπιεστότητας και των δύο βραχωδών υλικών, οι τάσεις που αναπτύσσονται στην ευρύτερη περιοχή της κοιλάδας και στη βάση του φράγματος δεν είναι ιδιαίτερα υψηλές, κάτι το οποίο αναμένεται, διότι τα στατικά φορτία μοιράζονται εξίσου στο υπέδαφος και στα αντερείσματα. Ακολουθείται η κατανομή που φαίνεται στην εικόνα, με μέγιστη τάση να αναπτύσσεται στη βάση του φράγματος, ίση με $S_{\max} = 636 \text{ kPa}$ πριν την πλήρωση του ταμιευτήρα με νερό και $S_{\max} = 695 \text{ kPa}$ μετά την πλήρωση του ταμιευτήρα με νερό.

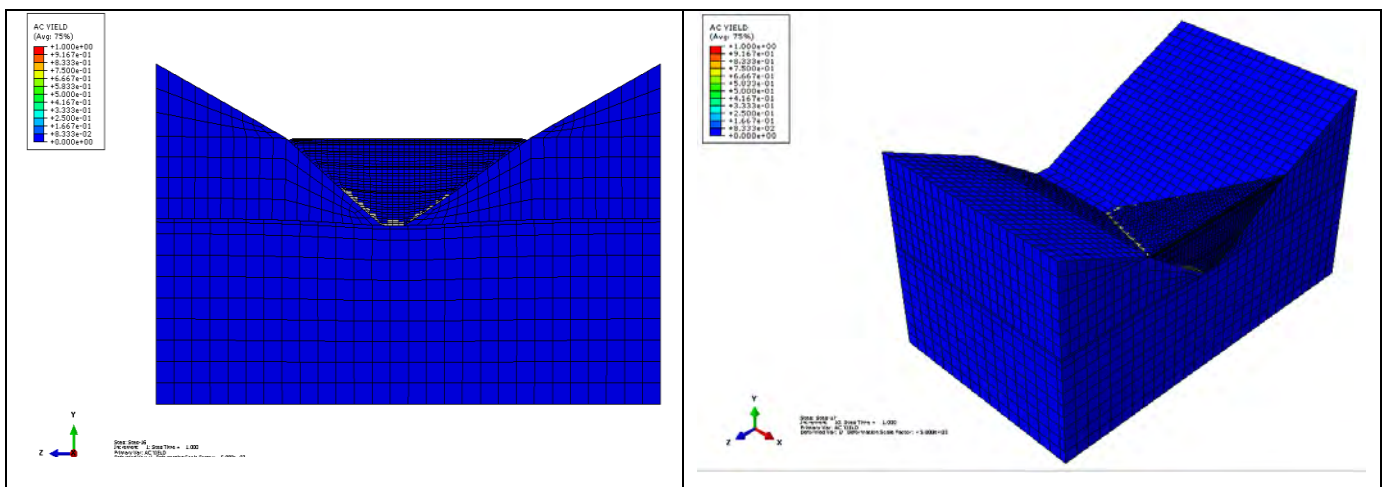
Στο σχήμα 1.19 αποτυπώνονται τα φαινόμενα αστοχίας του βραχώδους υλικού και του φράγματος μελέτης, πριν και μετά την πλήρωση της λεκάνης με νερό.



Σχήμα 1.17 Κατανομή κατακόρυφων μετατοπίσεων U_2 (mm), σε εγκάρσια τομή YZ κατά μήκος της στέγης του φράγματος, πριν και μετά την πλήρωση του ταμιευτήρα με νερό, μετά το πέρας της σταδιακής κατασκευής του φράγματος.



Σχήμα 1.18 Κατανομή τάσεων Von Mises S (kPa) στην κοιλάδα, σε εγκάρσια τομή YZ κατά μήκος της στέγης του φράγματος, πριν και μετά την πλήρωση του ταμιευτήρα με νερό, μετά το πέρας της σταδιακής κατασκευής του φράγματος.



Σχήμα 1.19 Αστοχία του βραχώδους υλικού και του φράγματος μελέτης, πριν και μετά την πλήρωση της λεκάνης με νερό.

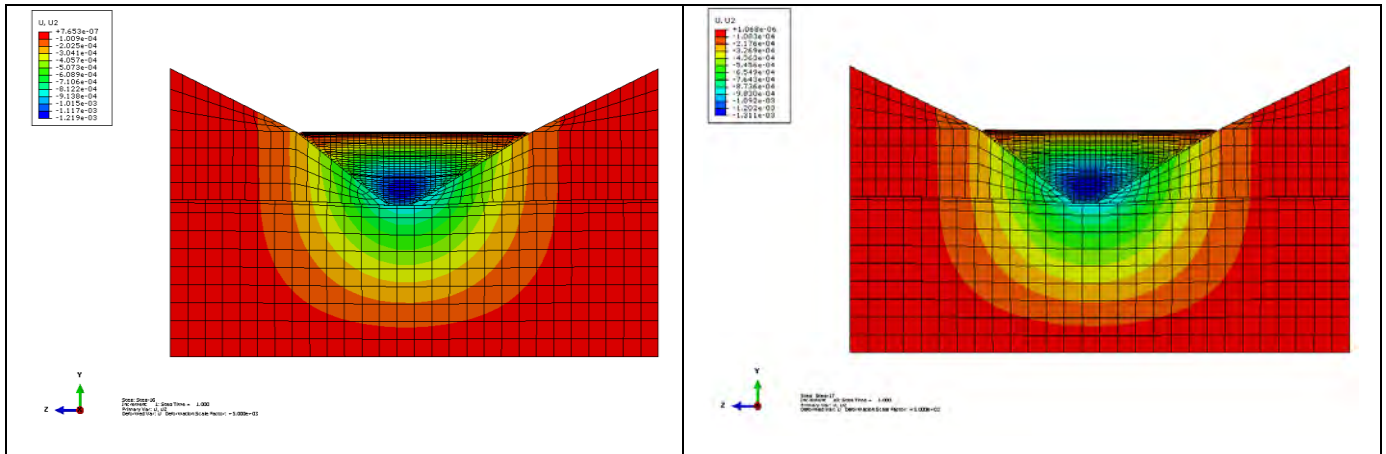
4.2.7. Υλικό Υπεδάφους: Γεωυλικό E, Υλικό Βραχωδών Πρανών: Γεωυλικό Z

Στο Σχήμα εξετάζεται και αναλύεται η περίπτωση του μονοστρωματικού υπεδάφους, στο οποίο θεωρείται ότι το κύριο βραχώδες υλικό που εντοπίζεται είναι το Γεωυλικό E ($E = 53 \text{ GPa}$), και η περίπτωση των μονοστρωματικών βραχωδών πρανών, στα οποία θεωρείται ότι το κύριο βραχώδες υλικό που εντοπίζεται είναι το Γεωυλικό Z ($E = 70 \text{ GPa}$). Στο σχήμα που ακολουθεί αποτυπώνονται οι καθιζήσεις U_2 που δημιουργούνται στην ευρύτερη κοιλάδα και η κατανομή των τάσεων Von Mises S που αναπτύσσονται εξαιτίας των στατικών φορτίων του ιδίου βάρους του φράγματος και της παρουσίας του νερού, μέσω της υδροστατικής πίεσης καθώς και η αστοχία των υλικών του φράγματος μελέτης.

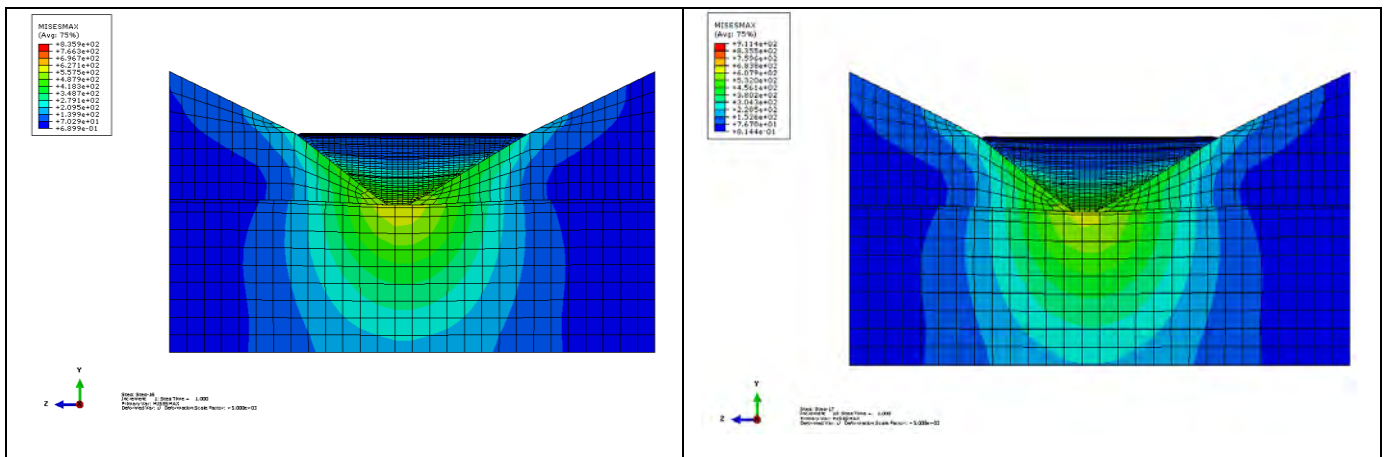
Στο σχήμα 1.20 αποτυπώνεται η κατανομή των καθιζήσεων που προκύπτουν εξαιτίας της σταδιακής κατασκευής του φράγματος και την πλήρωσης της λεκάνης με νερό. Παρατηρείται μια ομοιόμορφη ημικυκλική κατανομή καθιζήσεων, με τη μέγιστη καθίζηση να εντοπίζεται στο κέντρο της βάσης του φράγματος, ίση με $U_{\max} = 1,219 \text{ mm}$ πριν την πλήρωση του ταμιευτήρα με νερό και $U_{\max} = 1,311 \text{ mm}$ μετά την πλήρωση του ταμιευτήρα με νερό. Στη στέψη του φράγματος δε παρατηρείται καθίζηση, κάτι το οποίο είναι επιθυμητό και επιδιωκόμενο.

Στο σχήμα 1.21 αποτυπώνεται η κατανομή των τάσεων Von Mises S που αναπτύσσονται εξαιτίας των στατικών φορτίων του βάρους του φράγματος που ασκείται σταδιακά, και της υδροστατικής πίεσης που ασκείται, εξαιτίας της πλήρωσης της λεκάνης με νερό. Εξαιτίας του μικρού βαθμού συμπιεστότητας και των δύο βραχωδών υλικών, οι τάσεις που αναπτύσσονται στην ευρύτερη περιοχή της κοιλάδας και στη βάση του φράγματος δεν είναι ιδιαίτερα υψηλές, κάτι το οποίο αναμένεται, διότι τα στατικά φορτία μοιράζονται εξίσου στο υπέδαφος και στα αντερείσματα. Ακολουθείται η κατανομή που φαίνεται στην εικόνα, με μέγιστη τάση να αναπτύσσεται στη βάση του φράγματος, ίση με $S_{\max} = 627,1 \text{ kPa}$ πριν την πλήρωση του ταμιευτήρα με νερό και $S_{\max} = 683,8 \text{ kPa}$ μετά την πλήρωση του ταμιευτήρα με νερό.

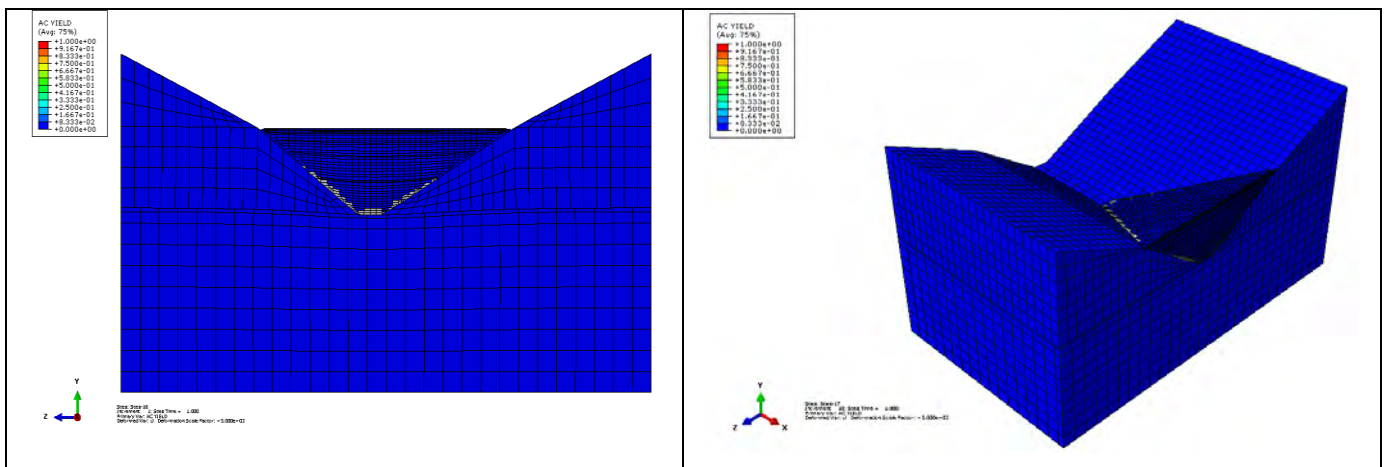
Στο σχήμα 1.22 αποτυπώνονται τα φαινόμενα αστοχίας του βραχώδους υλικού και του φράγματος μελέτης, πριν και μετά την πλήρωση της λεκάνης με νερό.



Σχήμα 1.20 Κατανομή κατακόρυφων μετατοπίσεων U_2 (mm), σε εγκάρσια τομή YZ κατά μήκος της στέγης του φράγματος, πριν και μετά την πλήρωση του ταμιευτήρα με νερό, μετά το πέρας της σταδιακής κατασκευής του φράγματος.



Σχήμα 1.21 Κατανομή τάσεων Von Mises S (kPa) στην κοιλάδα, σε εγκάρσια τομή YZ κατά μήκος της στέγης του φράγματος, πριν και μετά την πλήρωση του ταμιευτήρα με νερό, μετά το πέρας της σταδιακής κατασκευής του φράγματος.



Σχήμα 1.22 Αστοχία του βραχώδους υλικού και του φράγματος μελέτης, πριν και μετά την πλήρωση της λεκάνης με νερό.

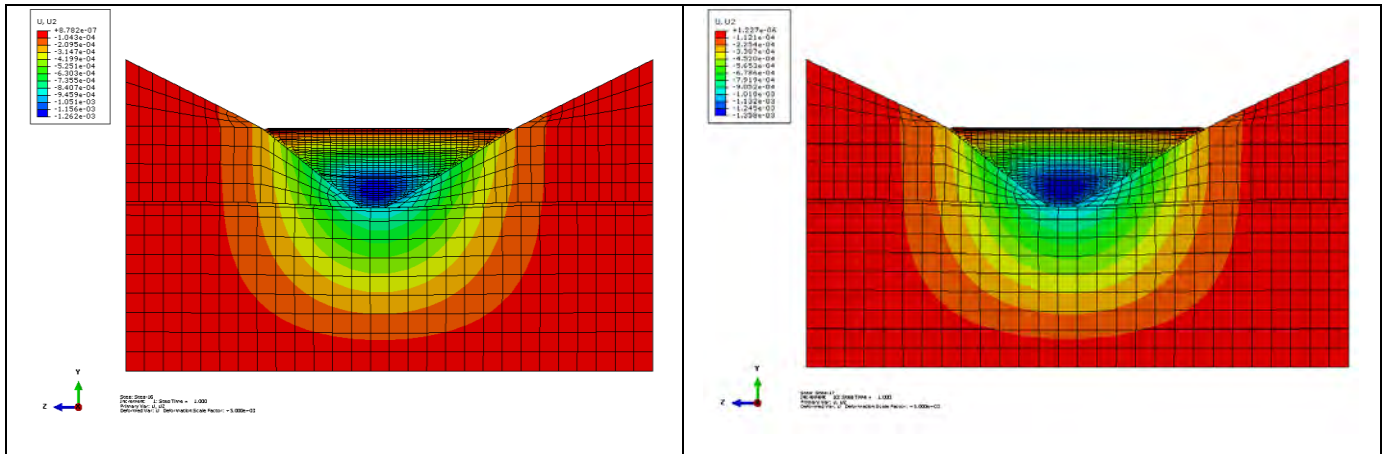
4.2.8. Υλικό Υπεδάφους: Γεωυλικό Ε, Υλικό Βραχωδών Πρανών: Γεωυλικό Γ

Στο Σχήμα εξετάζεται και αναλύεται η περίπτωση του μονοστρωματικού υπεδάφους, στο οποίο θεωρείται ότι το κύριο βραχώδες υλικό που εντοπίζεται είναι το **Γεωυλικό Ε** ($E= 53 \text{ GPa}$), και η περίπτωση των μονοστρωματικών βραχωδών πρανών, στα οποία θεωρείται ότι το κύριο βραχώδες υλικό που εντοπίζεται είναι το **Γεωυλικό Γ** ($E= 40 \text{ GPa}$). Στο σχήμα που ακολουθεί αποτυπώνονται οι καθιζήσεις U_2 που δημιουργούνται στην ευρύτερη κοιλάδα και η κατανομή των τάσεων Von Mises S που αναπτύσσονται εξαιτίας των στατικών φορτίων του ιδίου βάρους του φράγματος και της παρουσίας του νερού, μέσω της υδροστατικής πίεσης καθώς και η αστοχία των υλικών του φράγματος μελέτης.

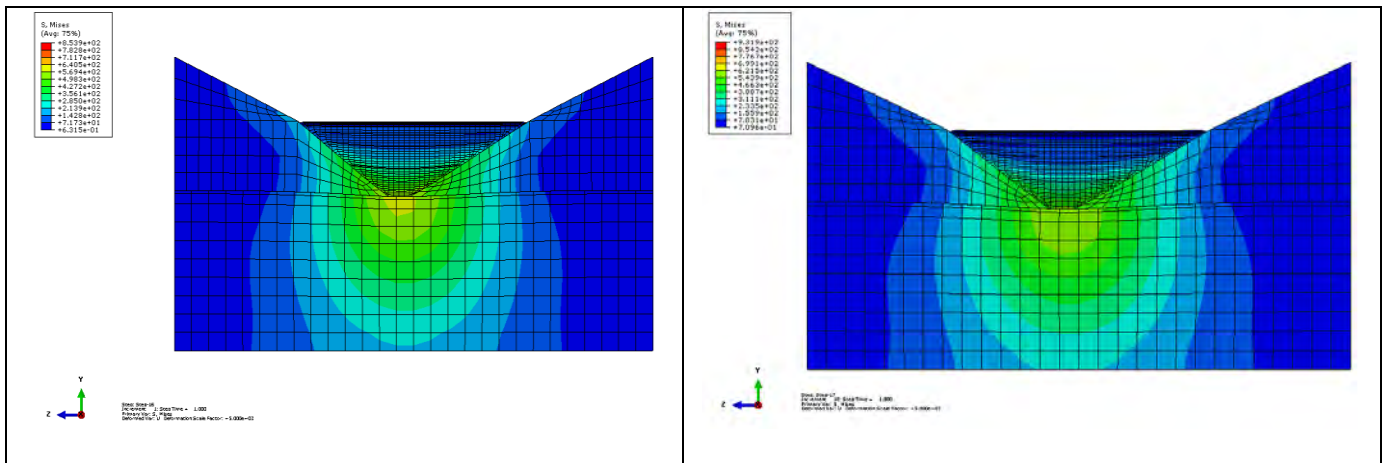
Στο σχήμα 1.23 αποτυπώνεται η κατανομή των καθιζήσεων που προκύπτουν εξαιτίας της σταδιακής κατασκευής του φράγματος και την πλήρωσης της λεκάνης με νερό. Παρατηρείται μια ομοιόμορφη ημικυκλική κατανομή καθιζήσεων, με τη μέγιστη καθίζηση να εντοπίζεται στο κέντρο της βάσης του φράγματος, ίση με $U_{\max} = 1,262 \text{ mm}$ πριν την πλήρωση του ταμιευτήρα με νερό και $U_{\max} = 1,358 \text{ mm}$ μετά την πλήρωση του ταμιευτήρα με νερό. Στη στέψη του φράγματος δε παρατηρείται καθίζηση, κάτι το οποίο είναι επιθυμητό και επιδιωκόμενο.

Στο σχήμα 1.24 αποτυπώνεται η κατανομή των τάσεων Von Mises S που αναπτύσσονται εξαιτίας των στατικών φορτίων του βάρους του φράγματος που ασκείται σταδιακά, και της υδροστατικής πίεσης που ασκείται, εξαιτίας της πλήρωσης της λεκάνης με νερό. Εξαιτίας του μικρού βαθμού συμπιεστότητας και των δύο βραχωδών υλικών, οι τάσεις που αναπτύσσονται στην ευρύτερη περιοχή της κοιλάδας και στη βάση του φράγματος δεν είναι ιδιαίτερα υψηλές, κάτι το οποίο αναμένεται, διότι τα στατικά φορτία μοιράζονται εξίσου στο υπέδαφος και στα αντερείσματα. Ακολουθείται η κατανομή που φαίνεται στην εικόνα, με μέγιστη τάση να αναπτύσσεται στη βάση του φράγματος, ίση με $S_{\max} = 640,5 \text{ kPa}$ πριν την πλήρωση του ταμιευτήρα με νερό και $S_{\max} = 699,1 \text{ kPa}$ μετά την πλήρωση του ταμιευτήρα με νερό.

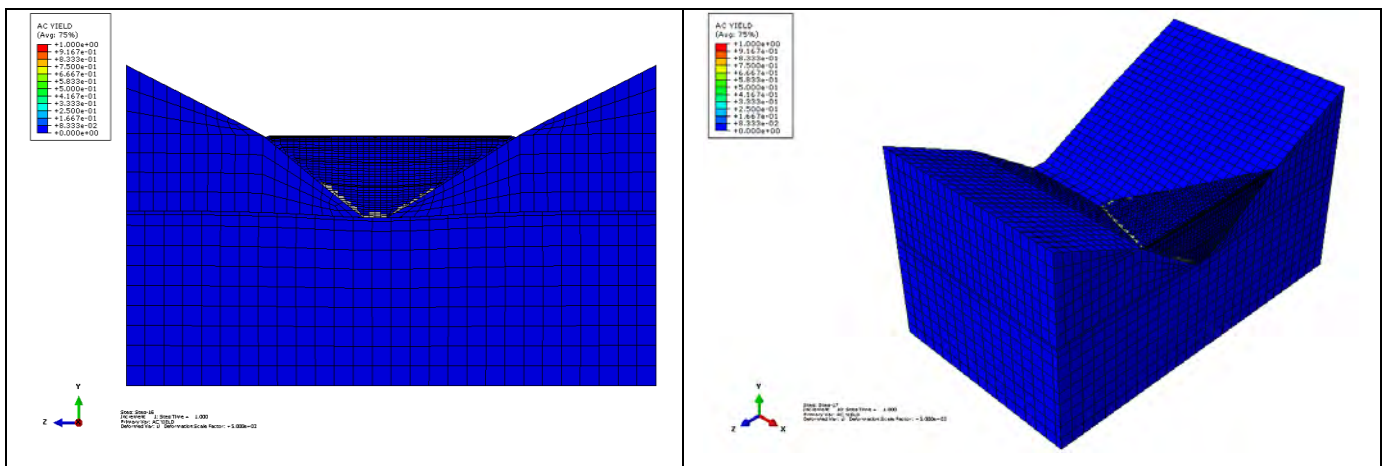
Στο σχήμα 1.25 αποτυπώνονται τα φαινόμενα αστοχίας του βραχώδους υλικού και του φράγματος μελέτης, πριν και μετά την πλήρωση της λεκάνης με νερό.



Σχήμα 1.23 Κατανομή κατακόρυφων μετατοπίσεων U_2 (mm), σε εγκάρσια τομή YZ κατά μήκος της στέγης του φράγματος, πριν και μετά την πλήρωση του ταμειντήρα με νερό, μετά το πέρας της σταδιακής κατασκευής του φράγματος.



Σχήμα 1.24 Κατανομή τάσεων Von Mises S (kPa) στην κοιλάδα, σε εγκάρσια τομή YZ κατά μήκος της στέγης του φράγματος, πριν και μετά την πλήρωση του ταμειντήρα με νερό, μετά το πέρας της σταδιακής κατασκευής του φράγματος.



Σχήμα 1.25 Αστοχία του βραχώδους υλικού και του φράγματος μελέτης, πριν και μετά την πλήρωση της λεκάνης με νερό.

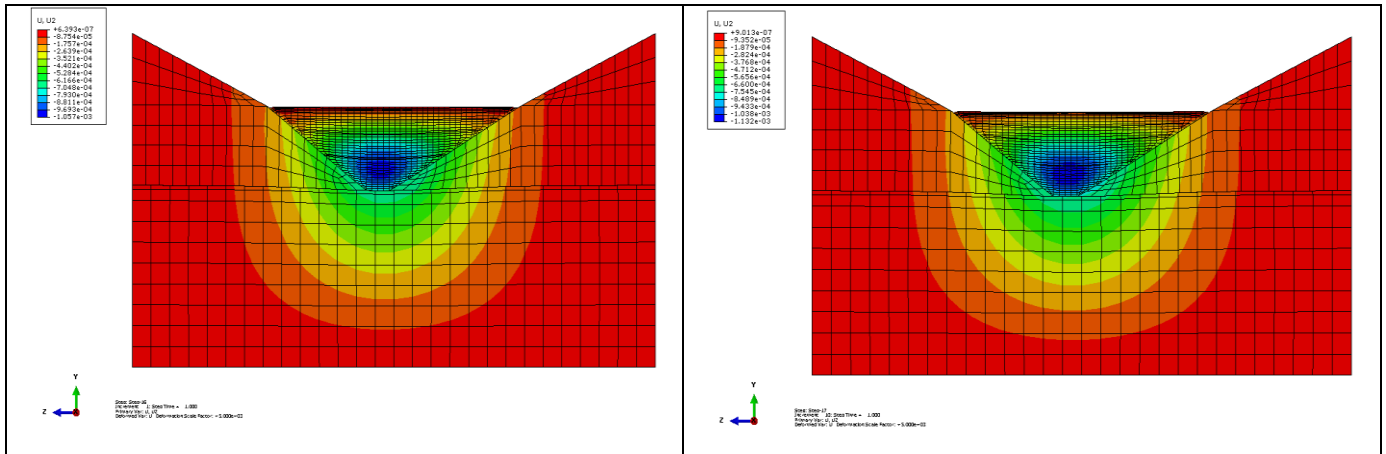
4.2.9. Υλικό Υπεδάφους: Γεωυλικό Z, Υλικό Βραχωδών Πρανών: Γεωυλικό Z

Στο Σχήμα εξετάζεται και αναλύεται η περίπτωση του μονοστρωματικού υπεδάφους, στο οποίο θεωρείται ότι το κύριο βραχώδες υλικό που εντοπίζεται είναι το Γεωυλικό Z ($E=70$ GPa), και η περίπτωση των μονοστρωματικών βραχωδών πρανών, στα οποία θεωρείται ότι το κύριο βραχώδες υλικό που εντοπίζεται είναι επίσης ο Γεωυλικό Z ($E=70$ GPa). Στο σχήμα που ακολουθεί αποτυπώνονται οι καθιζήσεις U_2 που δημιουργούνται στην ευρύτερη κοιλάδα και η κατανομή των τάσεων Von Mises S που αναπτύσσονται εξαιτίας των στατικών φορτίων του ιδίου βάρους του φράγματος και της παρουσίας του νερού, μέσω της υδροστατικής πίεσης καθώς και η αστοχία των υλικών του φράγματος μελέτης.

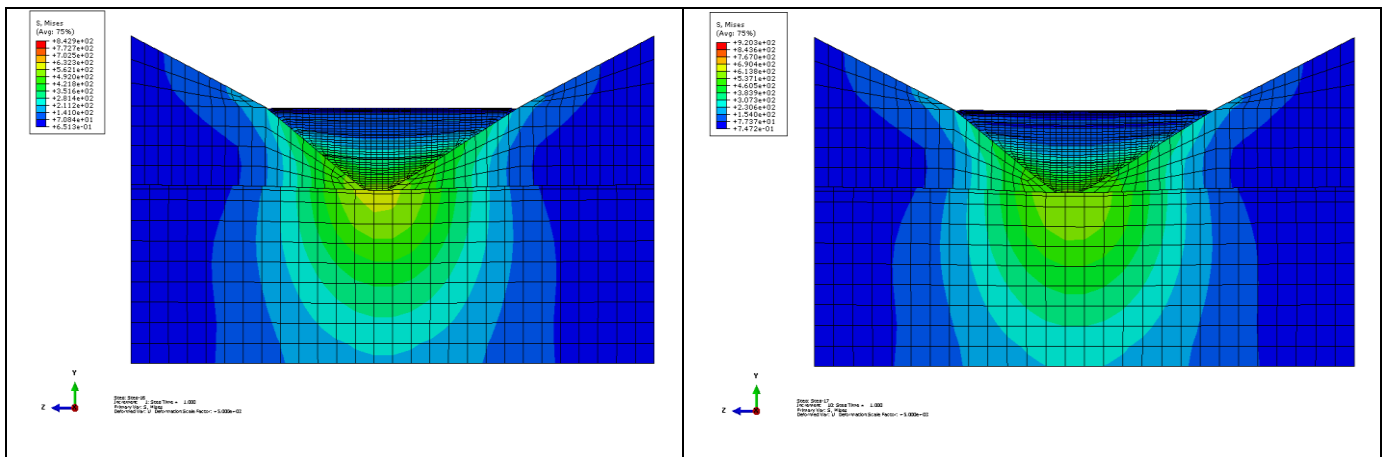
Στο σχήμα 1.26 αποτυπώνεται η κατανομή των καθιζήσεων που προκύπτουν εξαιτίας της σταδιακής κατασκευής του φράγματος και την πλήρωσης της λεκάνης με νερό. Παρατηρείται μια ομοιόμορφη ημικυκλική κατανομή καθιζήσεων, με τη μέγιστη καθίζηση να εντοπίζεται στο κέντρο της βάσης του φράγματος, ίση με $U_{\max} = 1,057$ mm πριν την πλήρωση του ταμιευτήρα με νερό και $U_{\max} = 1,132$ mm μετά την πλήρωση του ταμιευτήρα με νερό. Στη στέψη του φράγματος δε παρατηρείται καθίζηση, κάτι το οποίο είναι επιθυμητό και επιδιωκόμενο.

Στο σχήμα 1.27 αποτυπώνεται η κατανομή των τάσεων Von Mises S που αναπτύσσονται εξαιτίας των στατικών φορτίων του βάρους του φράγματος που ασκείται σταδιακά, και της υδροστατικής πίεσης που ασκείται, εξαιτίας της πλήρωσης της λεκάνης με νερό. Εξαιτίας του μικρού βαθμού συμπιεστότητας και των δύο βραχωδών υλικών, οι τάσεις που αναπτύσσονται στην ευρύτερη περιοχή της κοιλάδας και στη βάση του φράγματος δεν είναι ιδιαίτερα υψηλές, κάτι το οποίο αναμένεται, διότι τα στατικά φορτία μοιράζονται εξίσου στο υπέδαφος και στα αντερείσματα. Ακολουθείται η κατανομή που φαίνεται στην εικόνα, με μέγιστη τάση να αναπτύσσεται στη βάση του φράγματος, ίση με $S_{\max} = 632,3$ kPa πριν την πλήρωση του ταμιευτήρα με νερό και $S_{\max} = 690,4$ kPa μετά την πλήρωση του ταμιευτήρα με νερό.

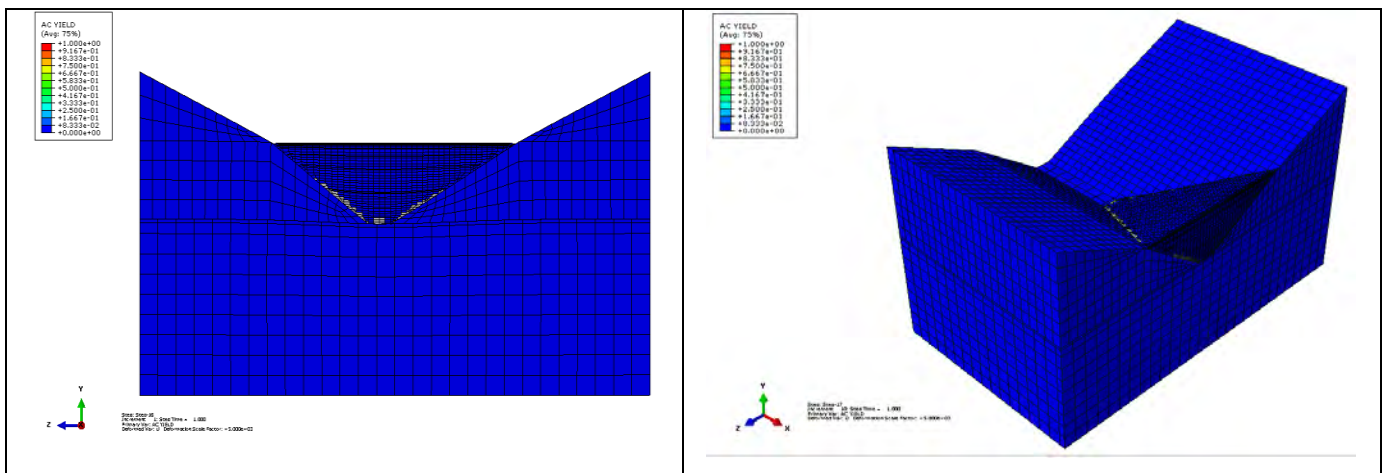
Στο σχήμα 1.28 αποτυπώνονται τα φαινόμενα αστοχίας του βραχώδους υλικού και του φράγματος μελέτης, πριν και μετά την πλήρωση της λεκάνης με νερό.



Σχήμα 1.26 Κατανομή κατακόρυφων μετατοπίσεων U_2 (mm), σε εγκάρσια τομή YZ κατά μήκος της στέγης του φράγματος, πριν και μετά την πλήρωση του ταμιευτήρα με νερό, μετά το πέρας της σταδιακής κατασκευής του φράγματος.



Σχήμα 1.27 Κατανομή τάσεων Von Mises S (kPa) στην κοιλάδα, σε εγκάρσια τομή YZ κατά μήκος της στέγης του φράγματος, πριν και μετά την πλήρωση του ταμιευτήρα με νερό, μετά το πέρας της σταδιακής κατασκευής του φράγματος.



Σχήμα 1.28 Αστοχία του βραχώδους υλικού και του φράγματος μελέτης, πριν και μετά την πλήρωση της λεκάνης με νερό.

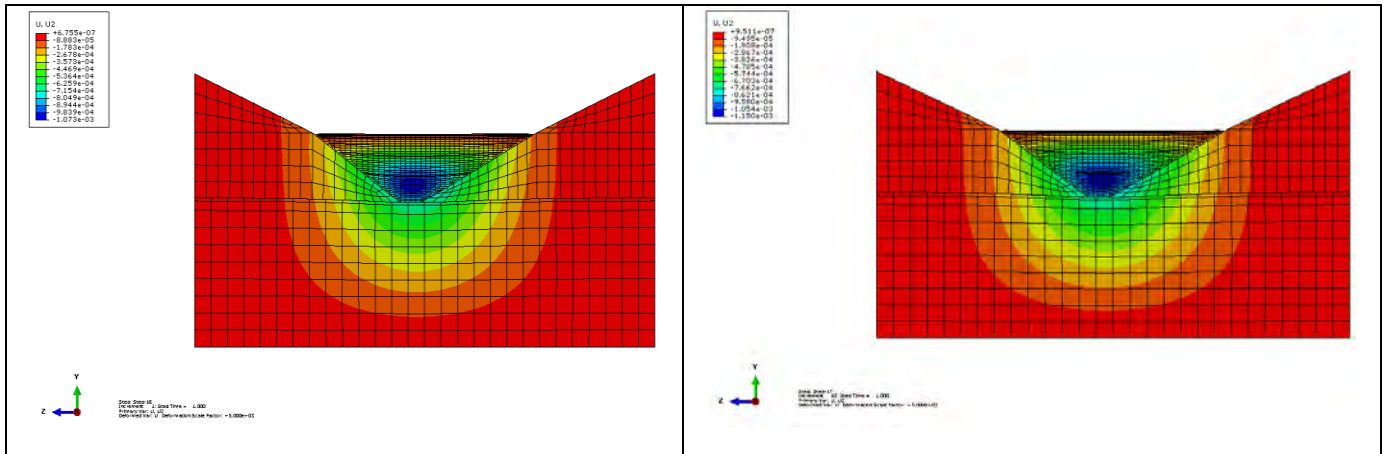
4.2.10. Υλικό Υπεδάφους: Γεωυλικό Z, Υλικό Βραχωδών Πρανών: Γεωυλικό E

Στο Σχήμα εξετάζεται και αναλύεται η περίπτωση του μονοστρωματικού υπεδάφους, στο οποίο θεωρείται ότι το κύριο βραχώδες υλικό που εντοπίζεται είναι το **Γεωυλικό Z** ($E= 70$ GPa), και η περίπτωση των μονοστρωματικών βραχωδών πρανών, στα οποία θεωρείται ότι το κύριο βραχώδες υλικό που εντοπίζεται είναι το **Γεωυλικό E** ($E= 53$ GPa). Στο σχήμα που ακολουθεί αποτυπώνονται οι καθιζήσεις U_2 που δημιουργούνται στην ευρύτερη κοιλάδα και η κατανομή των τάσεων Von Mises S που αναπτύσσονται εξαιτίας των στατικών φορτίων του ιδίου βάρους του φράγματος και της παρουσίας του νερού, μέσω της υδροστατικής πίεσης καθώς και η αστοχία των υλικών του φράγματος μελέτης.

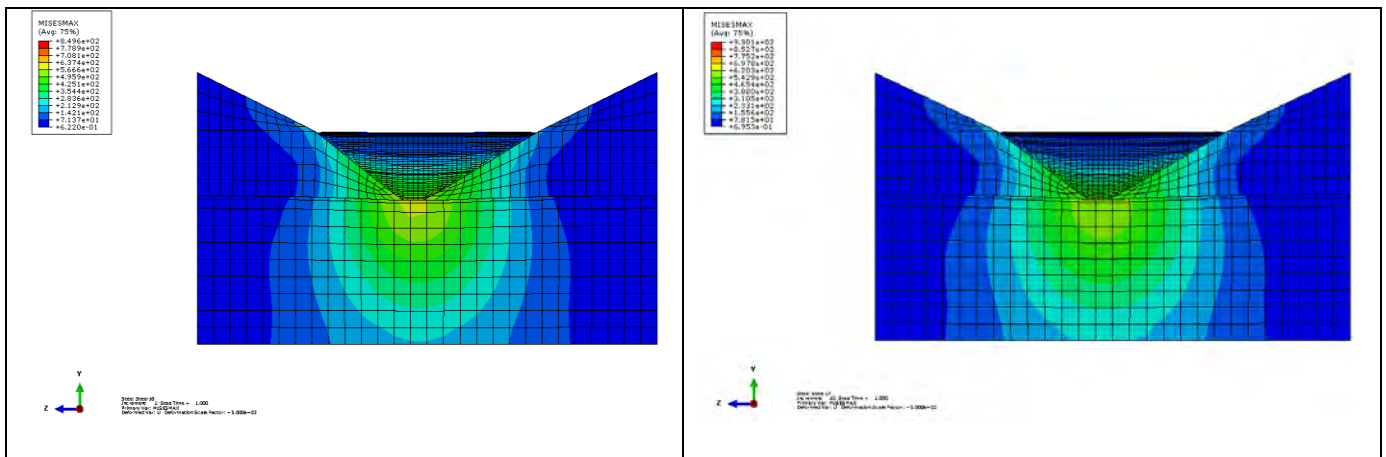
Στο σχήμα 1.29 αποτυπώνεται η κατανομή των καθιζήσεων που προκύπτουν εξαιτίας της σταδιακής κατασκευής του φράγματος και την πλήρωσης της λεκάνης με νερό. Παρατηρείται μια ομοιόμορφη ημικυκλική κατανομή καθιζήσεων, με τη μέγιστη καθίζηση να εντοπίζεται στο κέντρο της βάσης του φράγματος, ίση με $U_{\max} = 1,073$ mm πριν την πλήρωση του ταμιευτήρα με νερό και $U_{\max} = 1,150$ mm μετά την πλήρωση του ταμιευτήρα με νερό. Στη στέψη του φράγματος δε παρατηρείται καθίζηση, κάτι το οποίο είναι επιθυμητό και επιδιωκόμενο.

Στο σχήμα 1.30 αποτυπώνεται η κατανομή των τάσεων Von Mises S που αναπτύσσονται εξαιτίας των στατικών φορτίων του βάρους του φράγματος που ασκείται σταδιακά, και της υδροστατικής πίεσης που ασκείται, εξαιτίας της πλήρωσης της λεκάνης με νερό. Εξαιτίας του μικρού βαθμού συμπιεστότητας και των δύο βραχωδών υλικών, οι τάσεις που αναπτύσσονται στην ευρύτερη περιοχή της κοιλάδας και στη βάση του φράγματος δεν είναι ιδιαίτερα υψηλές, κάτι το οποίο αναμένεται, διότι τα στατικά φορτία μοιράζονται εξίσου στο υπέδαφος και στα αντερείσματα. Ακολουθείται η κατανομή που φαίνεται στην εικόνα, με μέγιστη τάση να αναπτύσσεται στη βάση του φράγματος, ίση με $S_{\max} = 637,4$ kPa πριν την πλήρωση του ταμιευτήρα με νερό και $S_{\max} = 697,8$ kPa μετά την πλήρωση του ταμιευτήρα με νερό.

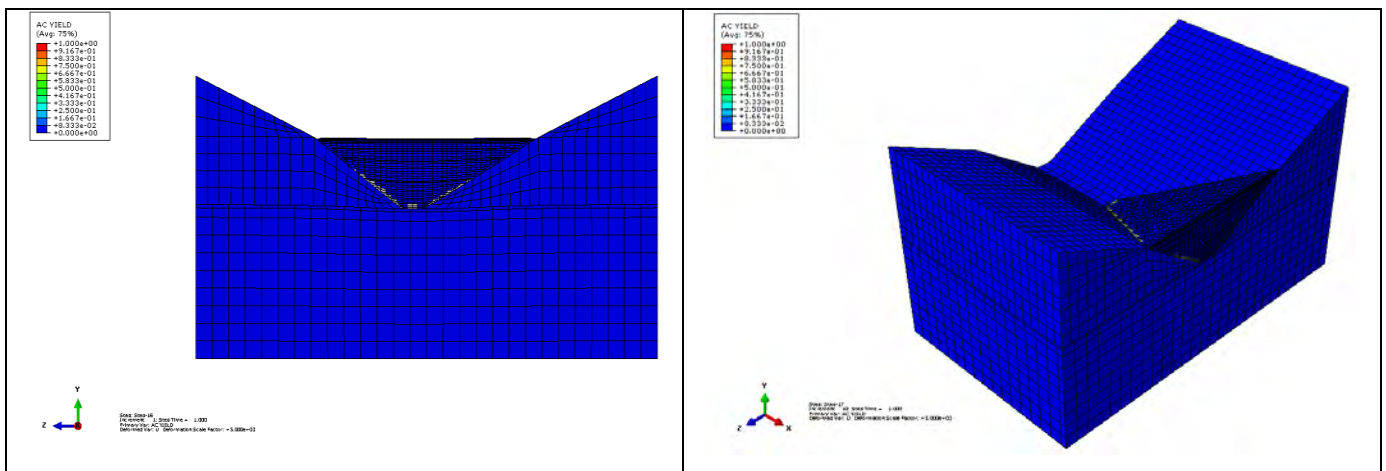
Στο σχήμα 1.31 αποτυπώνονται τα φαινόμενα αστοχίας του βραχώδους υλικού και του φράγματος μελέτης, πριν και μετά την πλήρωση της λεκάνης με νερό.



Σχήμα 1.29 Κατανομή κατακόρυφων μετατοπίσεων U_2 (mm), σε εγκάρσια τομή YZ κατά μήκος της στέγης του φράγματος, πριν και μετά την πλήρωση του ταμειντήρα με νερό, μετά το πέρας της σταδιακής κατασκευής του φράγματος.



Σχήμα 1.30 Κατανομή τάσεων Von Mises S (kPa) στην κοιλάδα, σε εγκάρσια τομή YZ κατά μήκος της στέγης του φράγματος, πριν και μετά την πλήρωση του ταμειντήρα με νερό, μετά το πέρας της σταδιακής κατασκευής του φράγματος.



Σχήμα 1.31 Αστοχία του βραχώδους υλικού και του φράγματος μελέτης, πριν και μετά την πλήρωση της λεκάνης με νερό.

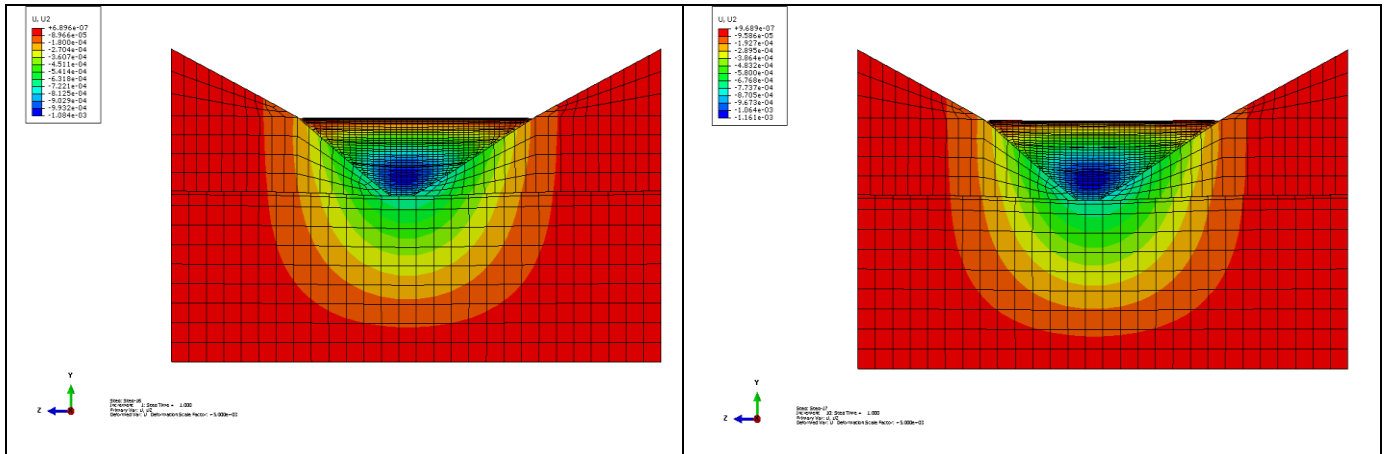
4.2.11. Υλικό Υπεδάφους: Γεωυλικό Z, Υλικό Βραχωδών Πρανών: Γεωυλικό Δ

Στο Σχήμα εξετάζεται και αναλύεται η περίπτωση του μονοστρωματικού υπεδάφους, στο οποίο θεωρείται ότι το κύριο βραχώδες υλικό που εντοπίζεται είναι το Γεωυλικό Z ($E= 70$ GPa), και η περίπτωση των μονοστρωματικών βραχωδών πρανών, στα οποία θεωρείται ότι το κύριο βραχώδες υλικό που εντοπίζεται είναι το Γεωυλικό Δ ($E= 45$ GPa). Στο σχήμα που ακολουθεί αποτυπώνονται οι καθιζήσεις U_2 που δημιουργούνται στην ευρύτερη κοιλάδα και η κατανομή των τάσεων Von Mises S που αναπτύσσονται εξαιτίας των στατικών φορτίων του ιδίου βάρους του φράγματος και της παρουσίας του νερού, μέσω της υδροστατικής πίεσης καθώς και η αστοχία των υλικών του φράγματος μελέτης.

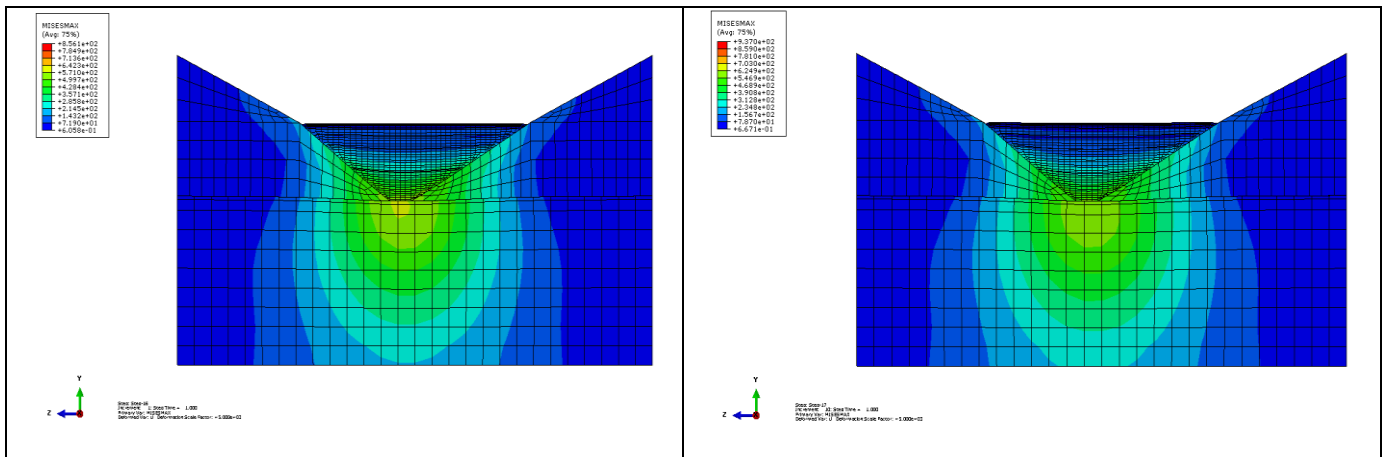
Στο σχήμα 1.32 αποτυπώνεται η κατανομή των καθιζήσεων που προκύπτουν εξαιτίας της σταδιακής κατασκευής του φράγματος και την πλήρωσης της λεκάνης με νερό. Παρατηρείται μια ομοιόμορφη ημικυκλική κατανομή καθιζήσεων, με τη μέγιστη καθίζηση να εντοπίζεται στο κέντρο της βάσης του φράγματος, ίση με $U_{\max} = 1,084$ mm πριν την πλήρωση του ταμιευτήρα με νερό και $U_{\max} = 1,161$ mm μετά την πλήρωση του ταμιευτήρα με νερό. Στη στέψη του φράγματος δε παρατηρείται καθίζηση, κάτι το οποίο είναι επιθυμητό και επιδιωκόμενο.

Στο σχήμα 1.33 αποτυπώνεται η κατανομή των τάσεων Von Mises S που αναπτύσσονται εξαιτίας των στατικών φορτίων του βάρους του φράγματος που ασκείται σταδιακά, και της υδροστατικής πίεσης που ασκείται, εξαιτίας της πλήρωσης της λεκάνης με νερό. Εξαιτίας του μικρού βαθμού συμπιεστότητας και των δύο βραχωδών υλικών, οι τάσεις που αναπτύσσονται στην ευρύτερη περιοχή της κοιλάδας και στη βάση του φράγματος δεν είναι ιδιαίτερα υψηλές, κάτι το οποίο αναμένεται, διότι τα στατικά φορτία μοιράζονται εξίσου στο υπέδαφος και στα αντερείσματα. Ακολουθείται η κατανομή που φαίνεται στην εικόνα, με μέγιστη τάση να αναπτύσσεται στη βάση του φράγματος, ίση με $S_{\max} = 642,3$ kPa πριν την πλήρωση του ταμιευτήρα με νερό και $S_{\max} = 703,2$ kPa μετά την πλήρωση του ταμιευτήρα με νερό.

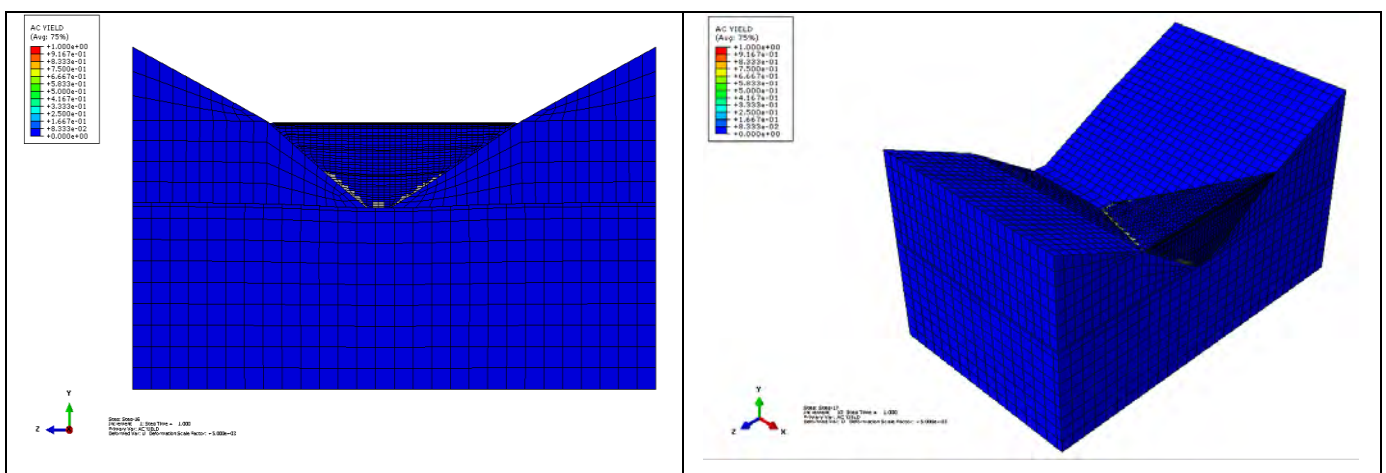
Στο σχήμα 1.34 αποτυπώνονται τα φαινόμενα αστοχίας του βραχώδους υλικού και του φράγματος μελέτης, πριν και μετά την πλήρωση της λεκάνης με νερό.



Σχήμα 1.32 Κατανομή κατακόρυφων μετατοπίσεων U_2 (mm), σε εγκάρσια τομή YZ κατά μήκος της στέγης του φράγματος, πριν και μετά την πλήρωση του ταμιευτήρα με νερό, μετά το πέρας της σταδιακής κατασκευής του φράγματος.



Σχήμα 1.33 Κατανομή τάσεων Von Mises S (kPa) στην κοιλάδα, σε εγκάρσια τομή YZ κατά μήκος της στέγης του φράγματος, πριν και μετά την πλήρωση του ταμιευτήρα με νερό, μετά το πέρας της σταδιακής κατασκευής του φράγματος.



Σχήμα 1.34 Αστοχία του βραχώδους υλικού και του φράγματος μελέτης, πριν και μετά την πλήρωση της λεκάνης με νερό.

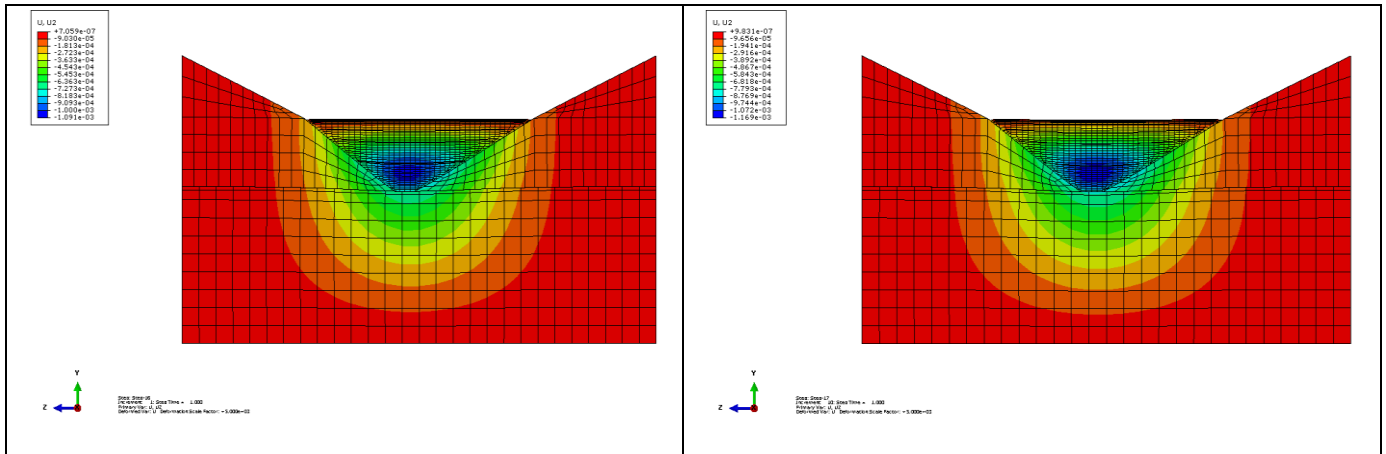
4.2.12. Υλικό Υπεδάφους: Γεωυλικό Ζ, Υλικό Βραχωδών Πρανών: Γεωυλικό Γ

Στο Σχήμα εξετάζεται και αναλύεται η περίπτωση του μονοστρωματικού υπεδάφους, στο οποίο θεωρείται ότι το κύριο βραχώδες υλικό που εντοπίζεται είναι το Γεωυλικό Ζ ($E = 70 \text{ GPa}$), και η περίπτωση των μονοστρωματικών βραχωδών πρανών, στα οποία θεωρείται ότι το κύριο βραχώδες υλικό που εντοπίζεται είναι το Γεωυλικό Γ ($E = 40 \text{ GPa}$). Στο σχήμα που ακολουθεί αποτυπώνονται οι καθιζήσεις U_2 που δημιουργούνται στην ευρύτερη κοιλάδα και η κατανομή των τάσεων Von Mises S που αναπτύσσονται εξαιτίας των στατικών φορτίων του ιδίου βάρους του φράγματος και της παρουσίας του νερού, μέσω της υδροστατικής πίεσης καθώς και η αστοχία των υλικών του φράγματος μελέτης.

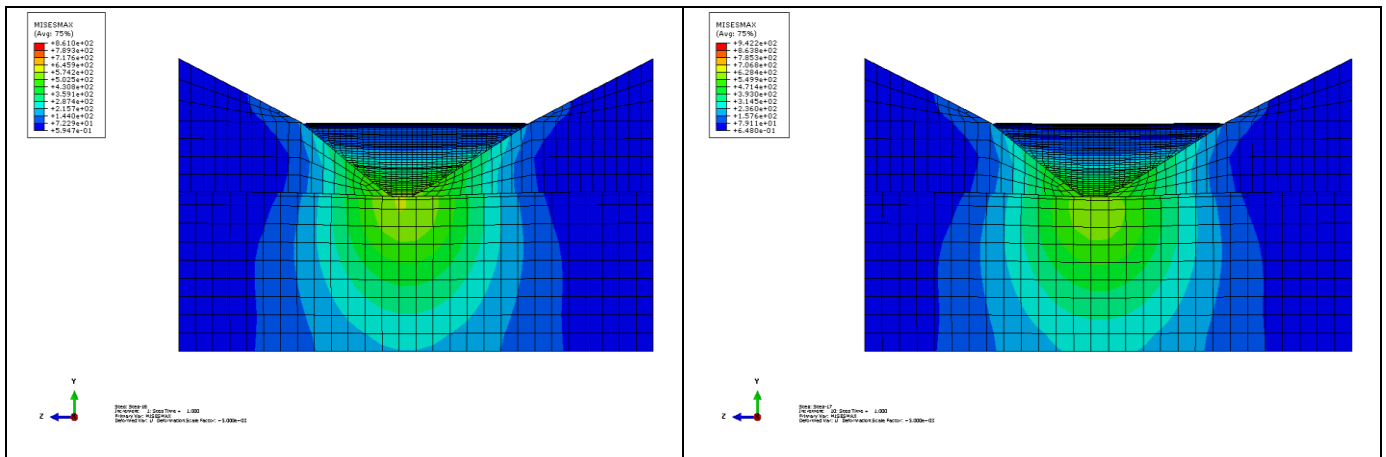
Στο σχήμα 1.35 αποτυπώνεται η κατανομή των καθιζήσεων που προκύπτουν εξαιτίας της σταδιακής κατασκευής του φράγματος και την πλήρωσης της λεκάνης με νερό. Παρατηρείται μια ομοιόμορφη ημικυκλική κατανομή καθιζήσεων, με τη μέγιστη καθίζηση να εντοπίζεται στο κέντρο της βάσης του φράγματος, ίση με $U_{\max} = 1,091 \text{ mm}$ πριν την πλήρωση του ταμιευτήρα με νερό και $U_{\max} = 1,169 \text{ mm}$ μετά την πλήρωση του ταμιευτήρα με νερό. Στη στέψη του φράγματος δε παρατηρείται καθίζηση, κάτι το οποίο είναι επιθυμητό και επιδιωκόμενο.

Στο σχήμα 1.36 αποτυπώνεται η κατανομή των τάσεων Von Mises S που αναπτύσσονται εξαιτίας των στατικών φορτίων του βάρους του φράγματος που ασκείται σταδιακά, και της υδροστατικής πίεσης που ασκείται, εξαιτίας της πλήρωσης της λεκάνης με νερό. Εξαιτίας του μικρού βαθμού συμπιεστότητας και των δύο βραχωδών υλικών, οι τάσεις που αναπτύσσονται στην ευρύτερη περιοχή της κοιλάδας και στη βάση του φράγματος δεν είναι ιδιαίτερα υψηλές, κάτι το οποίο αναμένεται, διότι τα στατικά φορτία μοιράζονται εξίσου στο υπέδαφος και στα αντερείσματα. Ακολουθείται η κατανομή που φαίνεται στην εικόνα, με μέγιστη τάση να αναπτύσσεται στη βάση του φράγματος, ίση με $S_{\max} = 645,9 \text{ kPa}$ πριν την πλήρωση του ταμιευτήρα με νερό και $S_{\max} = 706,8 \text{ kPa}$ μετά την πλήρωση του ταμιευτήρα με νερό.

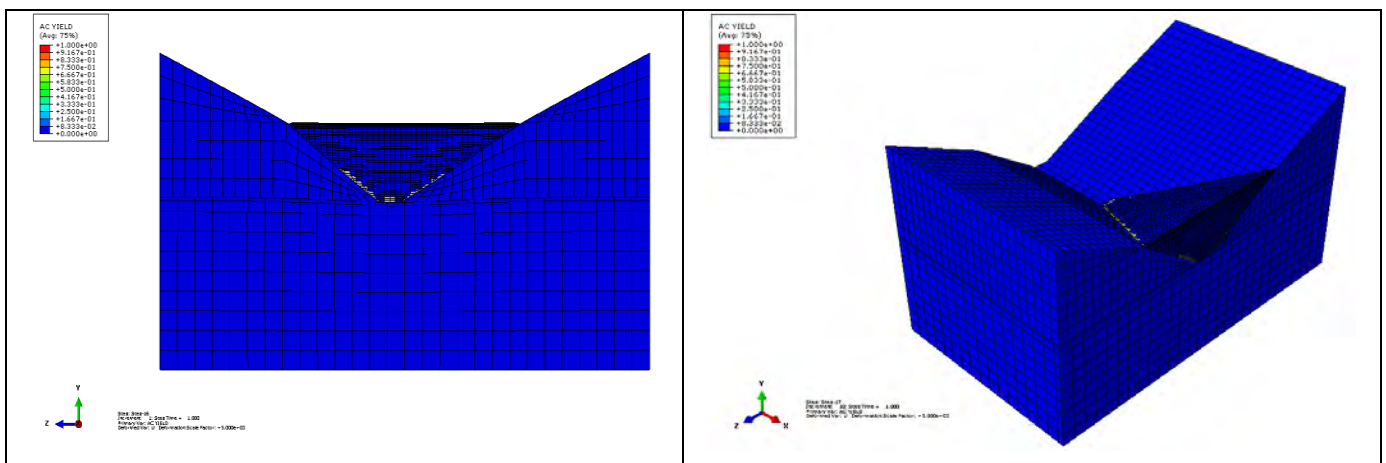
Στο σχήμα 1.37 αποτυπώνονται τα φαινόμενα αστοχίας του βραχώδους υλικού και του φράγματος μελέτης, πριν και μετά την πλήρωση της λεκάνης με νερό.



Σχήμα 1.35 Κατανομή κατακόρυφων μετατοπίσεων U_2 (mm), σε εγκάρσια τομή YZ κατά μήκος της στέγης του φράγματος, πριν και μετά την πλήρωση του ταμιευτήρα με νερό, μετά το πέρας της σταδιακής κατασκευής του φράγματος.



Σχήμα 1.36 Κατανομή τάσεων Von Mises S (kPa) στην κοιλάδα, σε εγκάρσια τομή YZ κατά μήκος της στέγης του φράγματος, πριν και μετά την πλήρωση του ταμιευτήρα με νερό, μετά το πέρας της σταδιακής κατασκευής του φράγματος.



Σχήμα 1.37 Αστοχία του βραχώδους υλικού και του φράγματος μελέτης, πριν και μετά την πλήρωση της λεκάνης με νερό.

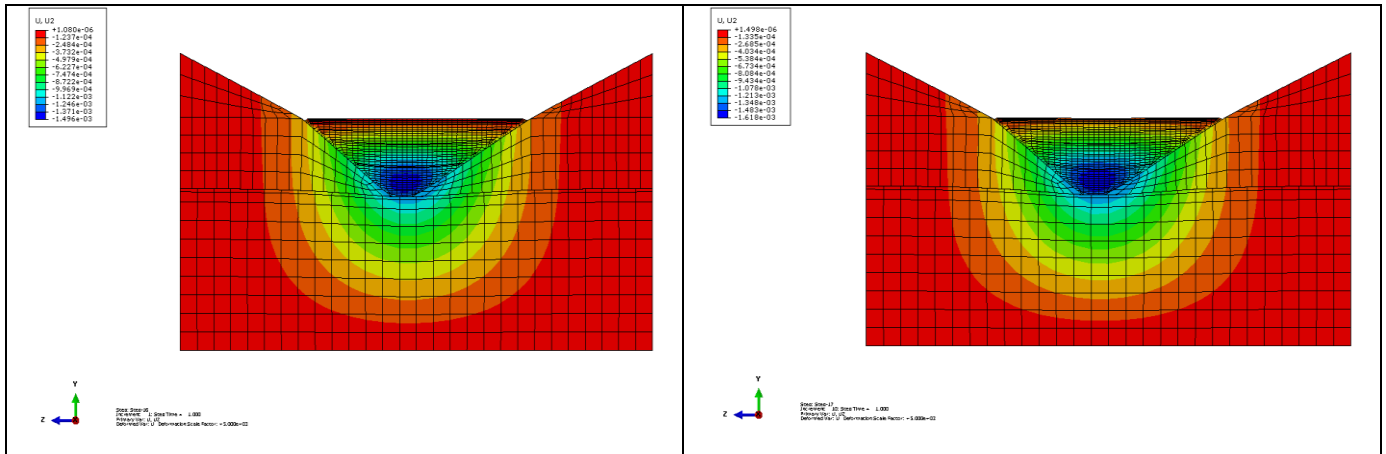
4.2.13. Υλικό Υπεδάφους: Γεωυλικό Γ, Υλικό Βραχωδών Πρανών: Γεωυλικό Γ

Στο Σχήμα εξετάζεται και αναλύεται η περίπτωση του μονοστρωματικού υπεδάφους, στο οποίο θεωρείται ότι το κύριο βραχώδες υλικό που εντοπίζεται είναι το Γεωυλικό Γ ($E= 40 \text{ GPa}$), και η περίπτωση των μονοστρωματικών βραχωδών πρανών, στα οποία θεωρείται ότι το κύριο βραχώδες υλικό που εντοπίζεται είναι επίσης το Γεωυλικό Γ ($E= 40 \text{ GPa}$). Στο σχήμα που ακολουθεί αποτυπώνονται οι καθιζήσεις U_2 που δημιουργούνται στην ευρύτερη κοιλάδα και η κατανομή των τάσεων Von Mises S που αναπτύσσονται εξαιτίας των στατικών φορτίων του ιδίου βάρους του φράγματος και της παρουσίας του νερού, μέσω της υδροστατικής πίεσης καθώς και η αστοχία των υλικών του φράγματος μελέτης.

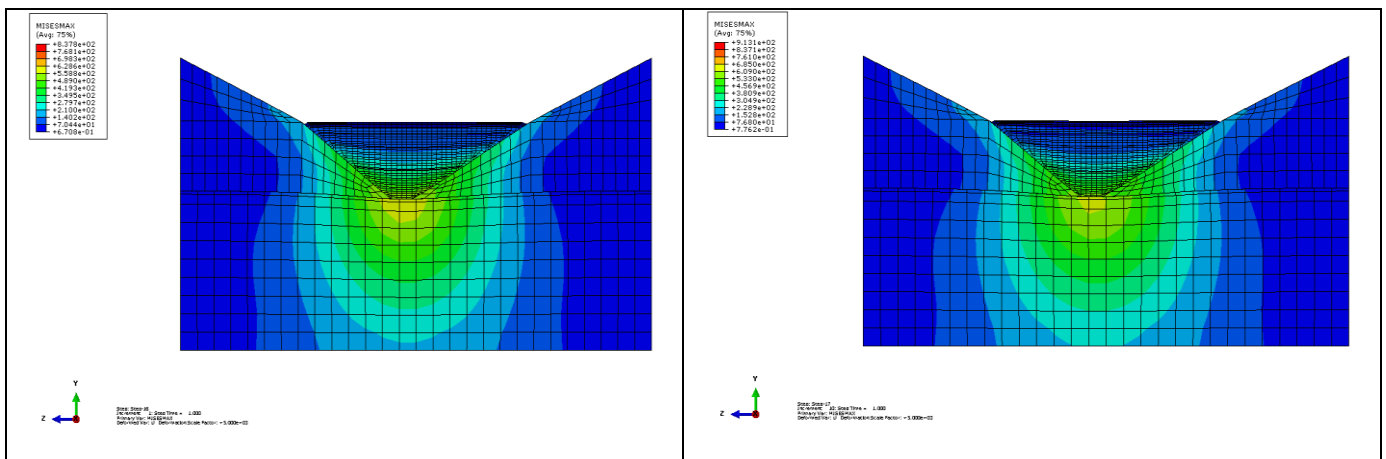
Στο σχήμα 1.38 αποτυπώνεται η κατανομή των καθιζήσεων που προκύπτουν εξαιτίας της σταδιακής κατασκευής του φράγματος και την πλήρωσης της λεκάνης με νερό. Παρατηρείται μια ομοιόμορφη ημικυκλική κατανομή καθιζήσεων, με τη μέγιστη καθίζηση να εντοπίζεται στο κέντρο της βάσης του φράγματος, ίση με $U_{\max} = 1,496 \text{ mm}$ πριν την πλήρωση του ταμιευτήρα με νερό και $U_{\max} = 1,618 \text{ mm}$ μετά την πλήρωση του ταμιευτήρα με νερό. Στη στέψη του φράγματος δε παρατηρείται καθίζηση, κάτι το οποίο είναι επιθυμητό και επιδιωκόμενο.

Στο σχήμα 1.39 αποτυπώνεται η κατανομή των τάσεων Von Mises S που αναπτύσσονται εξαιτίας των στατικών φορτίων του βάρους του φράγματος που ασκείται σταδιακά, και της υδροστατικής πίεσης που ασκείται, εξαιτίας της πλήρωσης της λεκάνης με νερό. Εξαιτίας του μικρού βαθμού συμπιεστότητας και των δύο βραχωδών υλικών, οι τάσεις που αναπτύσσονται στην ευρύτερη περιοχή της κοιλάδας και στη βάση του φράγματος δεν είναι ιδιαίτερα υψηλές, κάτι το οποίο αναμένεται, διότι τα στατικά φορτία μοιράζονται εξίσου στο υπέδαφος και στα αντερείσματα. Ακολουθείται η κατανομή που φαίνεται στην εικόνα, με μέγιστη τάση να αναπτύσσεται στη βάση του φράγματος, ίση με $S_{\max} = 628,6 \text{ kPa}$ πριν την πλήρωση του ταμιευτήρα με νερό και $S_{\max} = 685 \text{ kPa}$ μετά την πλήρωση του ταμιευτήρα με νερό.

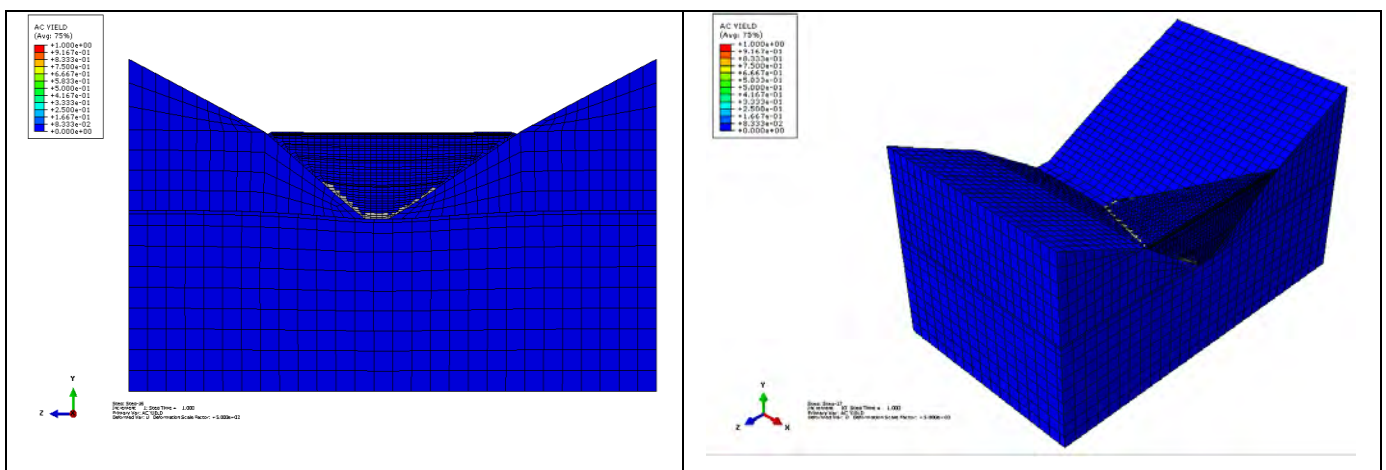
Στο σχήμα 1.40 αποτυπώνονται τα φαινόμενα αστοχίας του βραχώδους υλικού και του φράγματος μελέτης, πριν και μετά την πλήρωση της λεκάνης με νερό.



Σχήμα 1.38 Κατανομή κατακόρυφων μετατοπίσεων U_2 (mm), σε εγκάρσια τομή YZ κατά μήκος της στέγης του φράγματος, πριν και μετά την πλήρωση του ταμειντήρα με νερό, μετά το πέρας της σταδιακής κατασκευής του φράγματος.



Σχήμα 1.39 Κατανομή τάσεων Von Mises S (kPa) στην κοιλάδα, σε εγκάρσια τομή YZ κατά μήκος της στέγης του φράγματος, πριν και μετά την πλήρωση του ταμειντήρα με νερό, μετά το πέρας της σταδιακής κατασκευής του φράγματος.



Σχήμα 1.40 Αστοχία του βραχώδους υλικού και του φράγματος μελέτης, πριν και μετά την πλήρωση της λεκάνης με νερό.

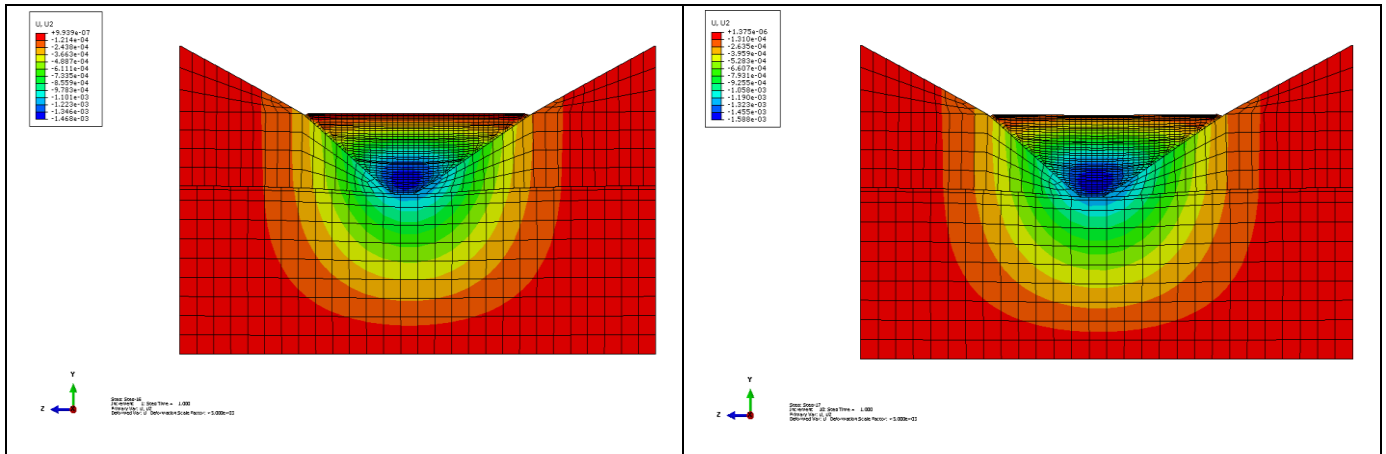
4.2.14. Υλικό Υπεδάφους: Γεωυλικό Γ, Υλικό Βραχωδών Πρανών: Γεωυλικό Ε

Στο Σχήμα εξετάζεται και αναλύεται η περίπτωση του μονοστρωματικού υπεδάφους, στο οποίο θεωρείται ότι το κύριο βραχώδες υλικό που εντοπίζεται είναι το **Γεωυλικό Γ** ($E= 40$ GPa), και η περίπτωση των μονοστρωματικών βραχωδών πρανών, στα οποία θεωρείται ότι το κύριο βραχώδες υλικό που εντοπίζεται είναι το **Γεωυλικό Ε** ($E= 53$ GPa). Στο σχήμα που ακολουθεί αποτυπώνονται οι καθιζήσεις U_2 που δημιουργούνται στην ευρύτερη κοιλάδα και η κατανομή των τάσεων Von Mises S που αναπτύσσονται εξαιτίας των στατικών φορτίων του ιδίου βάρους του φράγματος και της παρουσίας του νερού, μέσω της υδροστατικής πίεσης καθώς και η αστοχία των υλικών του φράγματος μελέτης.

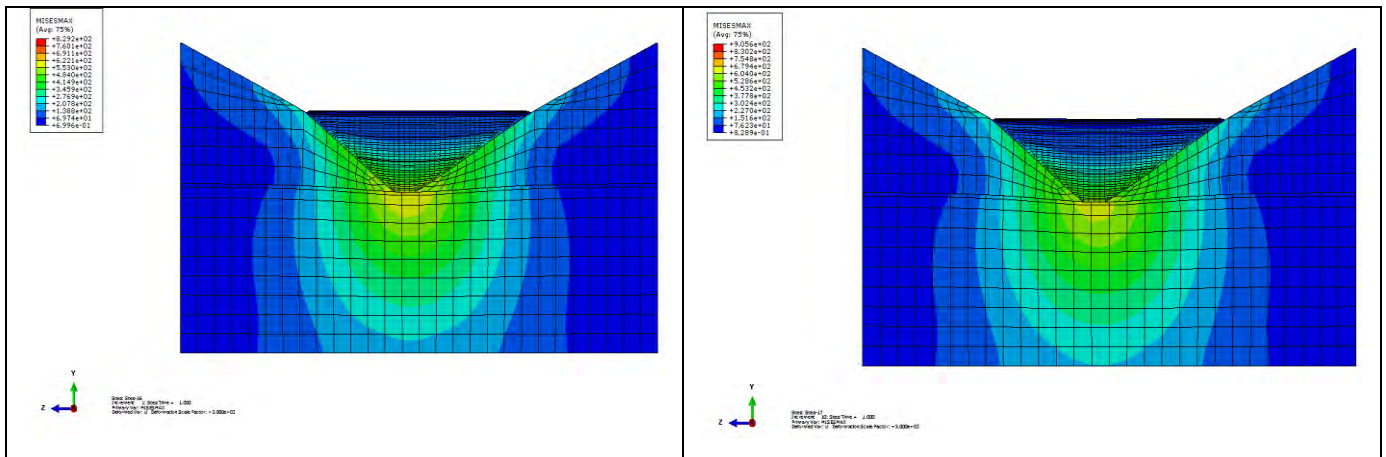
Στο σχήμα 1.41 αποτυπώνεται η κατανομή των καθιζήσεων που προκύπτουν εξαιτίας της σταδιακής κατασκευής του φράγματος και την πλήρωσης της λεκάνης με νερό. Παρατηρείται μια ομοιόμορφη ημικυκλική κατανομή καθιζήσεων, με τη μέγιστη καθίζηση να εντοπίζεται στο κέντρο της βάσης του φράγματος, ίση με $U_{\max} = 1,468$ mm πριν την πλήρωση του ταμιευτήρα με νερό και $U_{\max} = 1,588$ mm μετά την πλήρωση του ταμιευτήρα με νερό. Στη στέψη του φράγματος δε παρατηρείται καθίζηση, κάτι το οποίο είναι επιθυμητό και επιδιωκόμενο.

Στο σχήμα 1.42 αποτυπώνεται η κατανομή των τάσεων Von Mises S που αναπτύσσονται εξαιτίας των στατικών φορτίων του βάρους του φράγματος που ασκείται σταδιακά, και της υδροστατικής πίεσης που ασκείται, εξαιτίας της πλήρωσης της λεκάνης με νερό. Εξαιτίας του μικρού βαθμού συμπιεστότητας και των δύο βραχωδών υλικών, οι τάσεις που αναπτύσσονται στην ευρύτερη περιοχή της κοιλάδας και στη βάση του φράγματος δεν είναι ιδιαίτερα υψηλές, κάτι το οποίο αναμένεται, διότι τα στατικά φορτία μοιράζονται εξίσου στο υπέδαφος και στα αντερείσματα. Ακολουθείται η κατανομή που φαίνεται στην εικόνα, με μέγιστη τάση να αναπτύσσεται στη βάση του φράγματος, ίση με $S_{\max} = 622,1$ kPa πριν την πλήρωση του ταμιευτήρα με νερό και $S_{\max} = 679,4$ kPa μετά την πλήρωση του ταμιευτήρα με νερό.

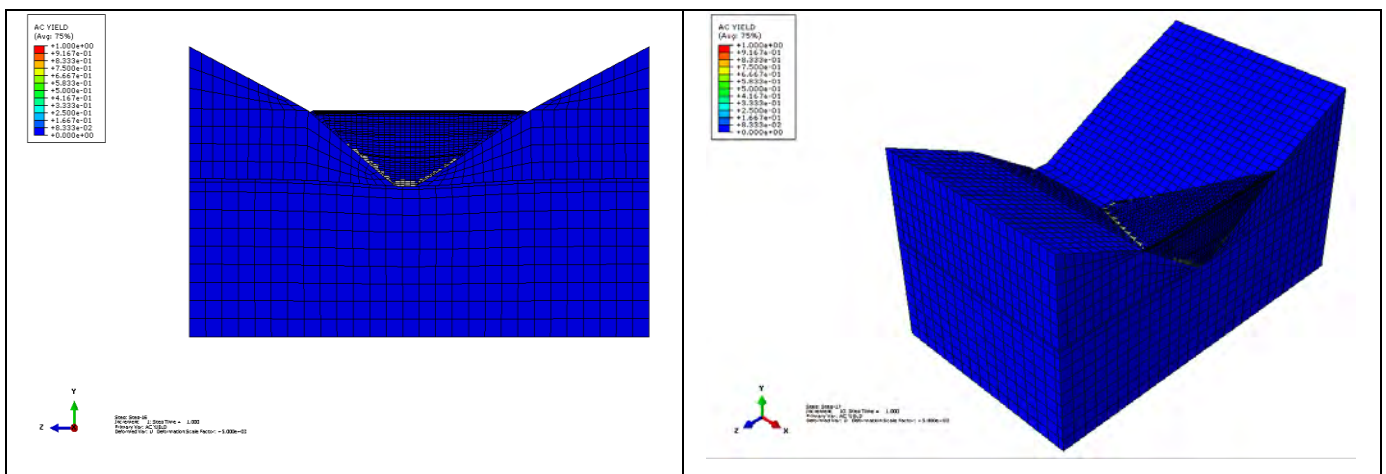
Στο σχήμα 1.43 αποτυπώνονται τα φαινόμενα αστοχίας του βραχώδους υλικού και του φράγματος μελέτης, πριν και μετά την πλήρωση της λεκάνης με νερό.



Σχήμα 1.41 Κατανομή κατακόρυφων μετατοπίσεων U_2 (mm), σε εγκάρσια τομή YZ κατά μήκος της στέγης του φράγματος, πριν και μετά την πλήρωση του ταμιευτήρα με νερό, μετά το πέρας της σταδιακής κατασκευής του φράγματος.



Σχήμα 1.42 Κατανομή τάσεων Von Mises S (kPa) στην κοιλάδα, σε εγκάρσια τομή YZ κατά μήκος της στέγης του φράγματος, πριν και μετά την πλήρωση του ταμιευτήρα με νερό, μετά το πέρας της σταδιακής κατασκευής του φράγματος.



Σχήμα 1.43 Αστοχία του βραχώδους υλικού και του φράγματος μελέτης, πριν και μετά την πλήρωση της λεκάνης με νερό.

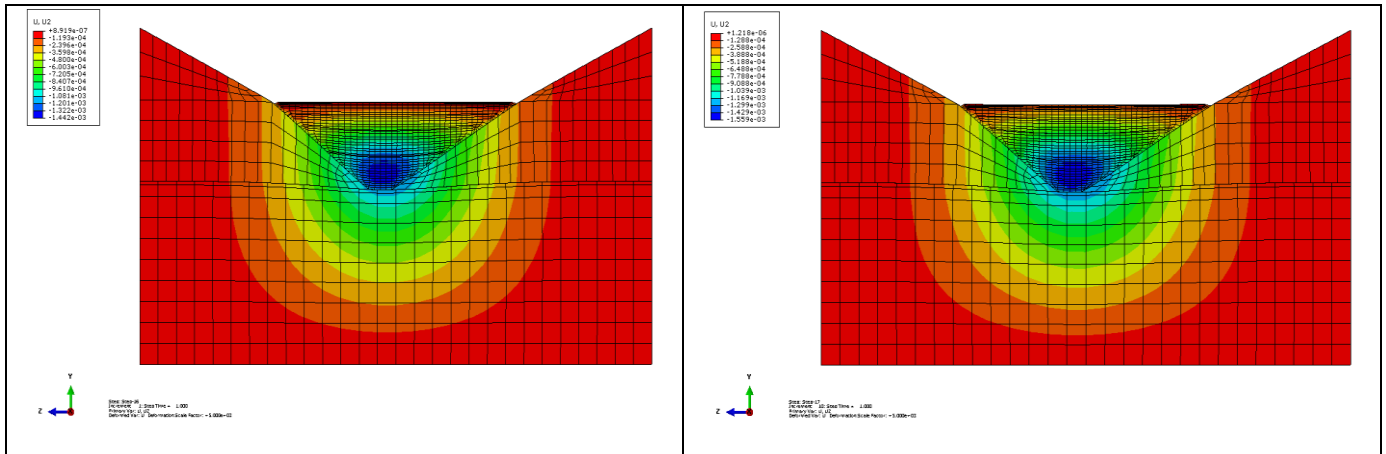
4.2.15. Υλικό Υπεδάφους: Γεωυλικό Γ, Υλικό Βραχωδών Πρανών: Γεωυλικό Ζ

Στο Σχήμα εξετάζεται και αναλύεται η περίπτωση του μονοστρωματικού υπεδάφους, στο οποίο θεωρείται ότι το κύριο βραχώδες υλικό που εντοπίζεται είναι το **Γεωυλικό Γ** ($E= 40$ GPa), και η περίπτωση των μονοστρωματικών βραχωδών πρανών, στα οποία θεωρείται ότι το κύριο βραχώδες υλικό που εντοπίζεται είναι το **Γεωυλικό Ζ** ($E= 70$ GPa). Στο σχήμα που ακολουθεί αποτυπώνονται οι καθιζήσεις U_2 που δημιουργούνται στην ευρύτερη κοιλάδα και η κατανομή των τάσεων Von Mises S που αναπτύσσονται εξαιτίας των στατικών φορτίων του ιδίου βάρους του φράγματος και της παρουσίας του νερού, μέσω της υδροστατικής πίεσης καθώς και η αστοχία των υλικών του φράγματος μελέτης.

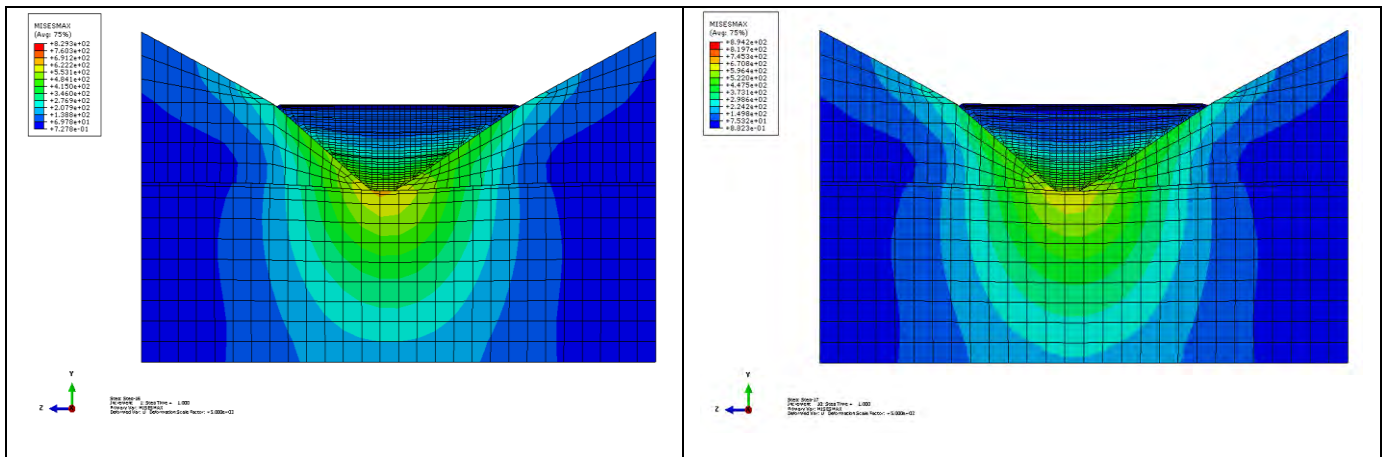
Στο σχήμα 1.44 αποτυπώνεται η κατανομή των καθιζήσεων που προκύπτουν εξαιτίας της σταδιακής κατασκευής του φράγματος και την πλήρωσης της λεκάνης με νερό. Παρατηρείται μια ομοιόμορφη ημικυκλική κατανομή καθιζήσεων, με τη μέγιστη καθίζηση να εντοπίζεται στο κέντρο της βάσης του φράγματος, ίση με $U_{\max} = 1,442$ mm πριν την πλήρωση του ταμιευτήρα με νερό και $U_{\max} = 1,559$ mm μετά την πλήρωση του ταμιευτήρα με νερό. Στη στέψη του φράγματος δε παρατηρείται καθίζηση, κάτι το οποίο είναι επιθυμητό και επιδιωκόμενο.

Στο σχήμα 1.45 αποτυπώνεται η κατανομή των τάσεων Von Mises S που αναπτύσσονται εξαιτίας των στατικών φορτίων του βάρους του φράγματος που ασκείται σταδιακά, και της υδροστατικής πίεσης που ασκείται, εξαιτίας της πλήρωσης της λεκάνης με νερό. Εξαιτίας του μικρού βαθμού συμπιεστότητας και των δύο βραχωδών υλικών, οι τάσεις που αναπτύσσονται στην ευρύτερη περιοχή της κοιλάδας και στη βάση του φράγματος δεν είναι ιδιαίτερα υψηλές, κάτι το οποίο αναμένεται, διότι τα στατικά φορτία μοιράζονται εξίσου στο υπέδαφος και στα αντερείσματα. Ακολουθείται η κατανομή που φαίνεται στην εικόνα, με μέγιστη τάση να αναπτύσσεται στη βάση του φράγματος, ίση με $S_{\max} = 622,2$ kPa πριν την πλήρωση του ταμιευτήρα με νερό και $S_{\max} = 670,8$ kPa μετά την πλήρωση του ταμιευτήρα με νερό.

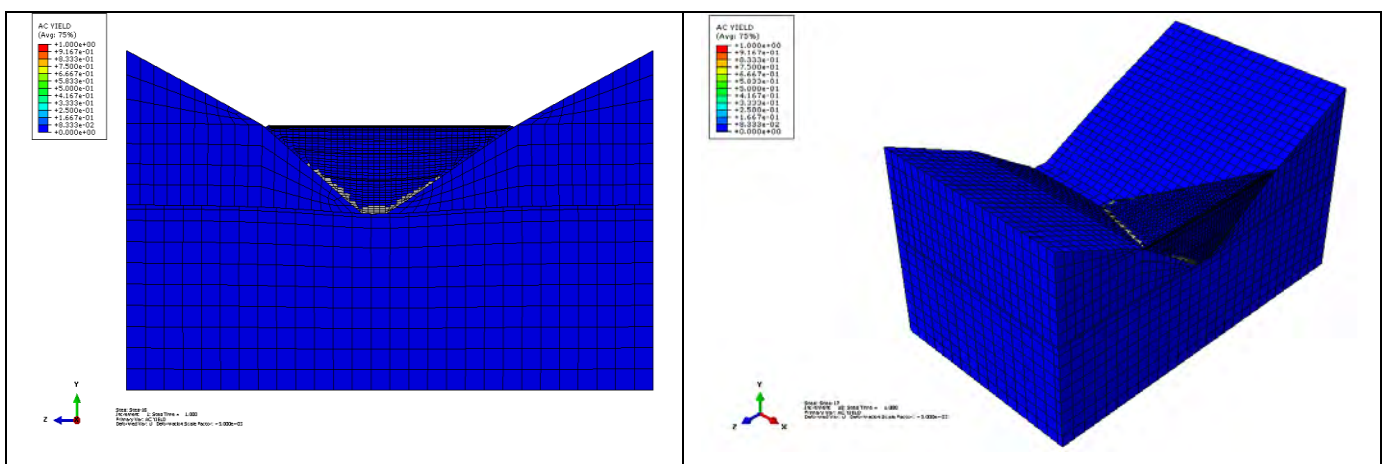
Στο σχήμα 1.46 αποτυπώνονται τα φαινόμενα αστοχίας του βραχώδους υλικού και του φράγματος μελέτης, πριν και μετά την πλήρωση της λεκάνης με νερό.



Σχήμα 1.44 Κατανομή κατακόρυφων μετατοπίσεων U_2 (mm), σε εγκάρσια τομή YZ κατά μήκος της στέγης του φράγματος, πριν και μετά την πλήρωση του ταμιευτήρα με νερό, μετά το πέρας της σταδιακής κατασκευής του φράγματος.



Σχήμα 1.45 Κατανομή τάσεων Von Mises S (kPa) στην κοιλάδα, σε εγκάρσια τομή YZ κατά μήκος της στέγης του φράγματος, πριν και μετά την πλήρωση του ταμιευτήρα με νερό, μετά το πέρας της σταδιακής κατασκευής του φράγματος.



Σχήμα 1.46 Αστοχία του βραχώδους υλικού και του φράγματος μελέτης, πριν και μετά την πλήρωση της λεκάνης με νερό.

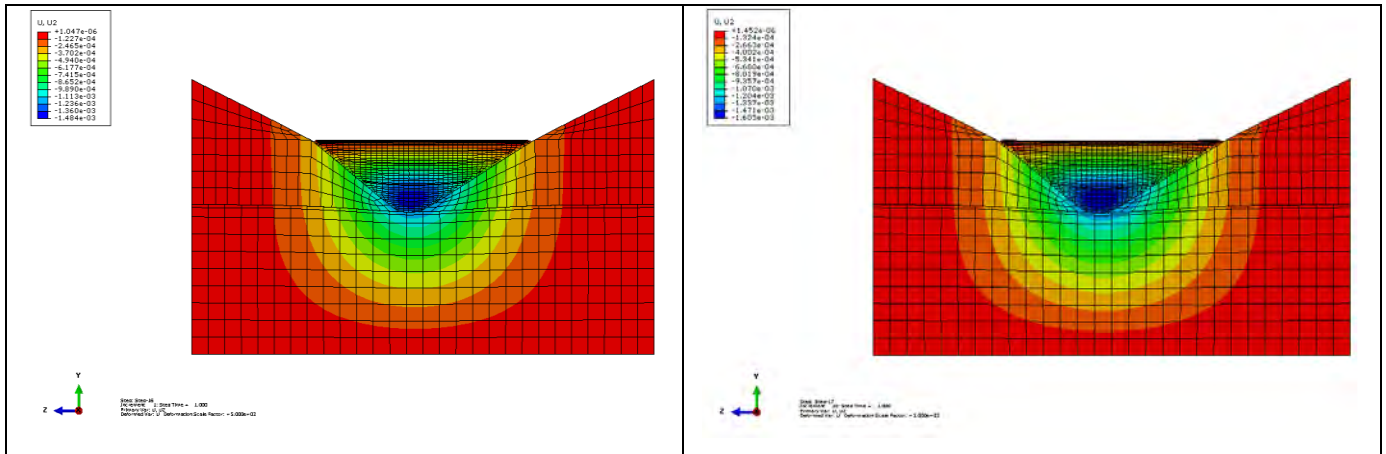
4.2.16. Υλικό Υπεδάφους: Γεωυλικό Γ, Υλικό Βραχωδών Πρανών: Γεωυλικό Δ

Στο Σχήμα εξετάζεται και αναλύεται η περίπτωση του μονοστρωματικού υπεδάφους, στο οποίο θεωρείται ότι το κύριο βραχώδες υλικό που εντοπίζεται είναι το Γεωυλικό Γ ($E= 40$ GPa), και η περίπτωση των μονοστρωματικών βραχωδών πρανών, στα οποία θεωρείται ότι το κύριο βραχώδες υλικό που εντοπίζεται είναι το Γεωυλικό Δ ($E= 45$ GPa). Στο σχήμα που ακολουθεί αποτυπώνονται οι καθιζήσεις U_2 που δημιουργούνται στην ευρύτερη κοιλάδα και η κατανομή των τάσεων Von Mises S που αναπτύσσονται εξαιτίας των στατικών φορτίων του ιδίου βάρους του φράγματος και της παρουσίας του νερού, μέσω της υδροστατικής πίεσης καθώς και η αστοχία των υλικών του φράγματος μελέτης.

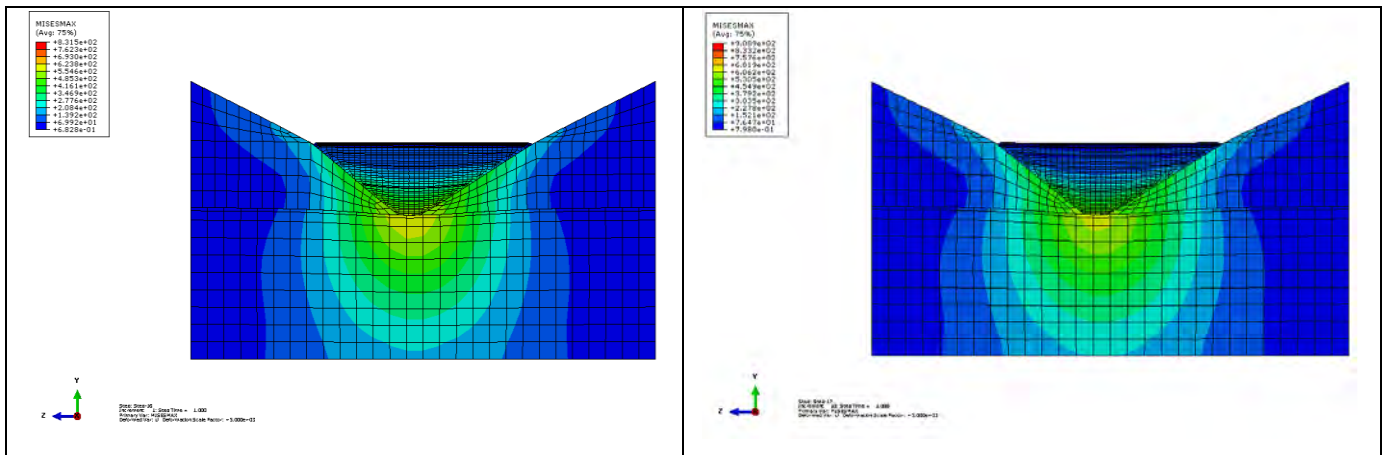
Στο σχήμα 1.47 αποτυπώνεται η κατανομή των καθιζήσεων που προκύπτουν εξαιτίας της σταδιακής κατασκευής του φράγματος και την πλήρωσης της λεκάνης με νερό. Παρατηρείται μια ομοιόμορφη ημικυκλική κατανομή καθιζήσεων, με τη μέγιστη καθίζηση να εντοπίζεται στο κέντρο της βάσης του φράγματος, ίση με $U_{\max} = 1,484$ mm πριν την πλήρωση του ταμιευτήρα με νερό και $U_{\max} = 1,605$ mm μετά την πλήρωση του ταμιευτήρα με νερό. Στη στέψη του φράγματος δε παρατηρείται καθίζηση, κάτι το οποίο είναι επιθυμητό και επιδιωκόμενο.

Στο σχήμα 1.48 αποτυπώνεται η κατανομή των τάσεων Von Mises S που αναπτύσσονται εξαιτίας των στατικών φορτίων του βάρους του φράγματος που ασκείται σταδιακά, και της υδροστατικής πίεσης που ασκείται, εξαιτίας της πλήρωσης της λεκάνης με νερό. Εξαιτίας του μικρού βαθμού συμπιεστότητας και των δύο βραχωδών υλικών, οι τάσεις που αναπτύσσονται στην ευρύτερη περιοχή της κοιλάδας και στη βάση του φράγματος δεν είναι ιδιαίτερα υψηλές, κάτι το οποίο αναμένεται, διότι τα στατικά φορτία μοιράζονται εξίσου στο υπέδαφος και στα αντερείσματα. Ακολουθείται η κατανομή που φαίνεται στην εικόνα, με μέγιστη τάση να αναπτύσσεται στη βάση του φράγματος, ίση με $S_{\max} = 623,8$ kPa πριν την πλήρωση του ταμιευτήρα με νερό και $S_{\max} = 681,9$ kPa μετά την πλήρωση του ταμιευτήρα με νερό.

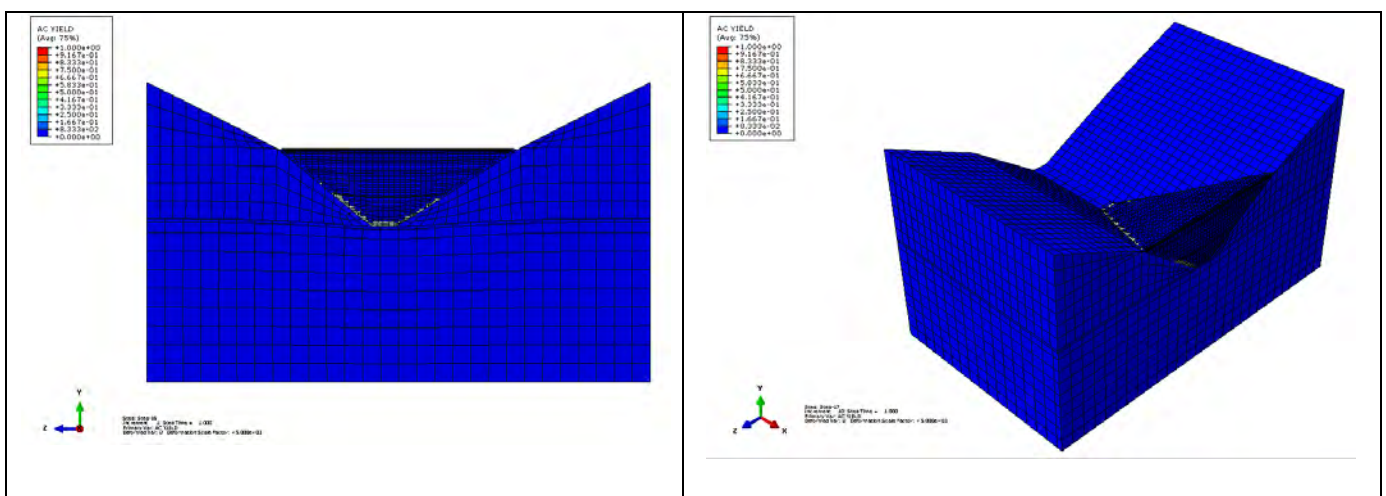
Στο σχήμα 1.49 αποτυπώνονται τα φαινόμενα αστοχίας του βραχώδους υλικού και του φράγματος μελέτης, πριν και μετά την πλήρωση της λεκάνης με νερό.



Σχήμα 1.47 Κατανομή κατακόρυφων μετατοπίσεων U_2 (mm), σε εγκάρσια τομή YZ κατά μήκος της στέγης του φράγματος, πριν και μετά την πλήρωση του ταμιευτήρα με νερό, μετά το πέρας της σταδιακής κατασκευής του φράγματος.



Σχήμα 1.48 Κατανομή τάσεων Von Mises S (kPa) στην κοιλάδα, σε εγκάρσια τομή YZ κατά μήκος της στέγης του φράγματος, πριν και μετά την πλήρωση του ταμιευτήρα με νερό, μετά το πέρας της σταδιακής κατασκευής του φράγματος.



Σχήμα 1.49 Αστοχία του βραχώδους υλικού και του φράγματος μελέτης, πριν και μετά την πλήρωση της λεκάνης με νερό.

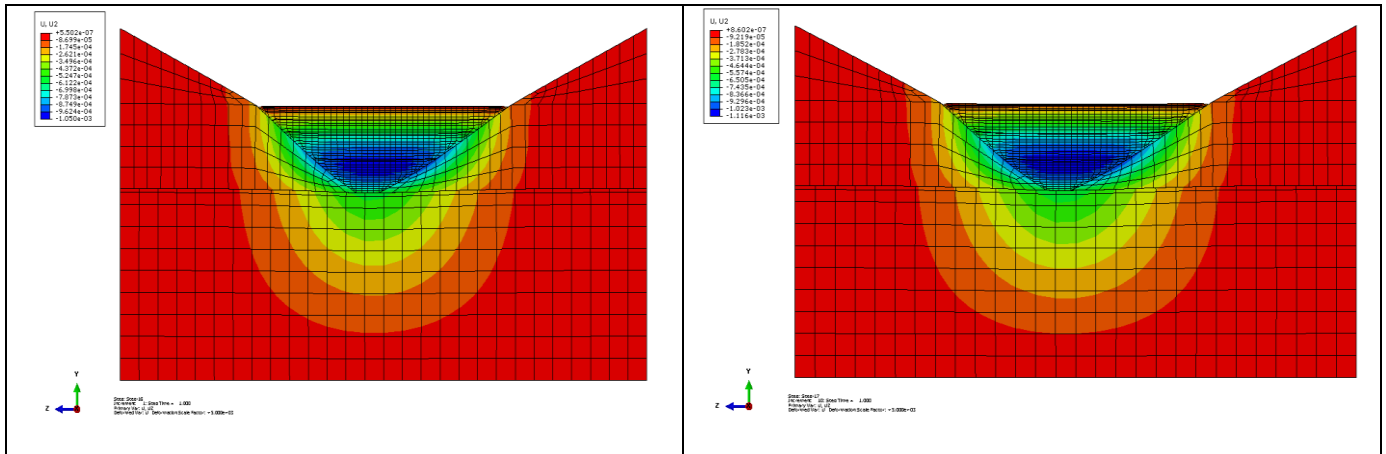
4.2.17. Υλικό Υπεδάφους: Γεωυλικό Η , Υλικό Βραχωδών Πρανών: Γεωυλικό Β

Στο Σχήμα εξετάζεται και αναλύεται η περίπτωση του μονοστρωματικού υπεδάφους, στο οποίο θεωρείται ότι το κύριο βραχώδες υλικό που εντοπίζεται είναι το **Γεωυλικό Η** ($E= 100 \text{ GPa}$), και η περίπτωση των μονοστρωματικών βραχωδών πρανών, στα οποία θεωρείται ότι το κύριο βραχώδες υλικό που εντοπίζεται είναι το **Γεωυλικό Β** ($E= 15 \text{ GPa}$). Στο σχήμα που ακολουθεί αποτυπώνονται οι καθιζήσεις U_2 που δημιουργούνται στην ευρύτερη κοιλάδα και η κατανομή των τάσεων Von Mises S που αναπτύσσονται εξαιτίας των στατικών φορτίων του ιδίου βάρους του φράγματος και της παρουσίας του νερού, μέσω της υδροστατικής πίεσης καθώς και η αστοχία των υλικών του φράγματος μελέτης.

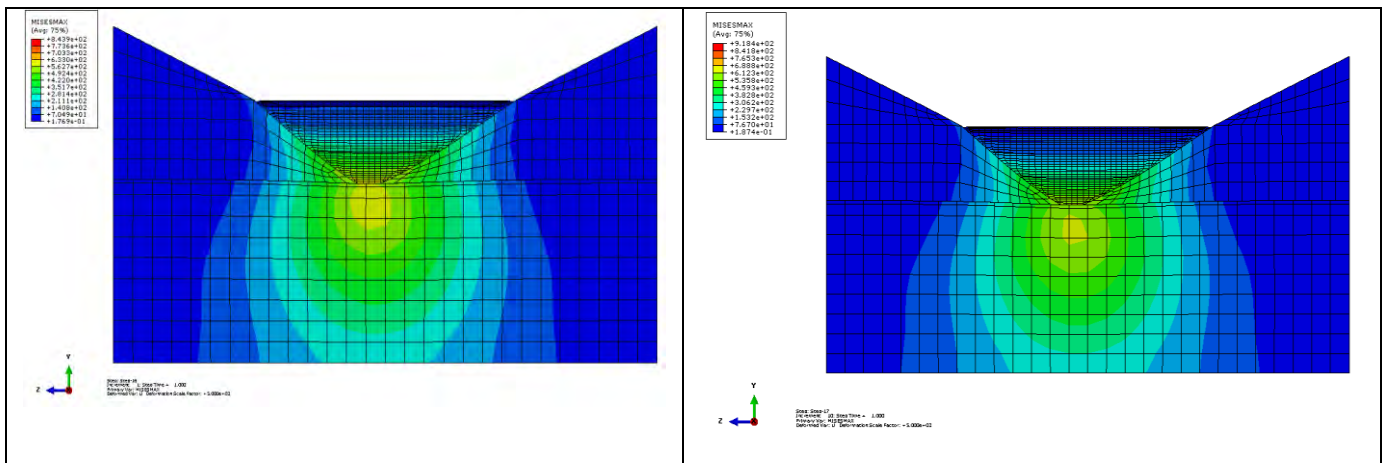
Στο σχήμα 1.50 αποτυπώνεται η κατανομή των καθιζήσεων που προκύπτουν εξαιτίας της σταδιακής κατασκευής του φράγματος και την πλήρωσης της λεκάνης με νερό. Παρατηρείται μια ημικυκλική κατανομή καθιζήσεων η οποία εξαπλώνεται ως τα εδαφικά πρανή εξαιτίας του μικρού βαθμού συμπιεστότητας τους σε σχέση με το υπέδαφος, με τη μέγιστη καθίζηση να εντοπίζεται στο μέσο του φράγματος, ίση με $U_{\max} = 1,050 \text{ mm}$ πριν την πλήρωση του ταμιευτήρα με νερό και $U_{\max} = 1,116 \text{ mm}$ μετά την πλήρωση του ταμιευτήρα με νερό. Στη στέψη του φράγματος δε παρατηρείται καθίζηση, κάτι το οποίο είναι επιθυμητό και επιδιωκόμενο.

Στο σχήμα 1.51 αποτυπώνεται η κατανομή των τάσεων Von Mises S που αναπτύσσονται εξαιτίας των στατικών φορτίων του βάρους του φράγματος που ασκείται σταδιακά, και της υδροστατικής πίεσης που ασκείται, εξαιτίας της πλήρωσης της λεκάνης με νερό. Εξαιτίας του μικρού βαθμού συμπιεστότητας του υπεδάφους, οι τάσεις που αναπτύσσονται στην ευρύτερη περιοχή της κοιλάδας και στη βάση του φράγματος δεν είναι ιδιαίτερα υψηλές, Ακολουθείται η κατανομή που φαίνεται στην εικόνα, με μέγιστη τάση να αναπτύσσεται στη βάση του φράγματος, ίση με $S_{\max} = 633 \text{ kPa}$ πριν την πλήρωση του ταμιευτήρα με νερό και $S_{\max} = 688.8 \text{ kPa}$ μετά την πλήρωση του ταμιευτήρα με νερό.

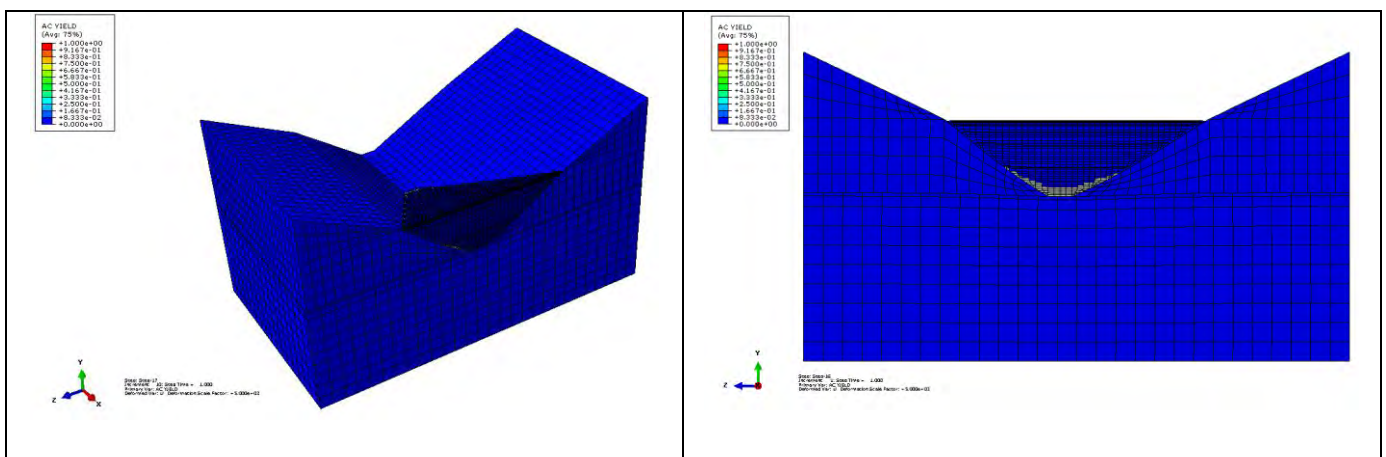
Στο σχήμα 1.52 αποτυπώνονται τα φαινόμενα αστοχίας του βραχώδους υλικού και του φράγματος μελέτης, πριν και μετά την πλήρωση της λεκάνης με νερό.



Σχήμα 1.50 Κατανομή κατακόρυφων μετατοπίσεων U_2 (mm), σε εγκάρσια τομή YZ κατά μήκος της στέγης του φράγματος, πριν και μετά την πλήρωση του ταμιευτήρα με νερό, μετά το πέρας της σταδιακής κατασκευής του φράγματος.



Σχήμα 1.51 Κατανομή τάσεων Von Mises S (kPa) στην κοιλάδα, σε εγκάρσια τομή YZ κατά μήκος της στέγης του φράγματος, πριν και μετά την πλήρωση του ταμιευτήρα με νερό, μετά το πέρας της σταδιακής κατασκευής του φράγματος.



Σχήμα 1.52 Αστοχία του βραχώδους υλικού και του φράγματος μελέτης, πριν και μετά την πλήρωση της λεκάνης με νερό.

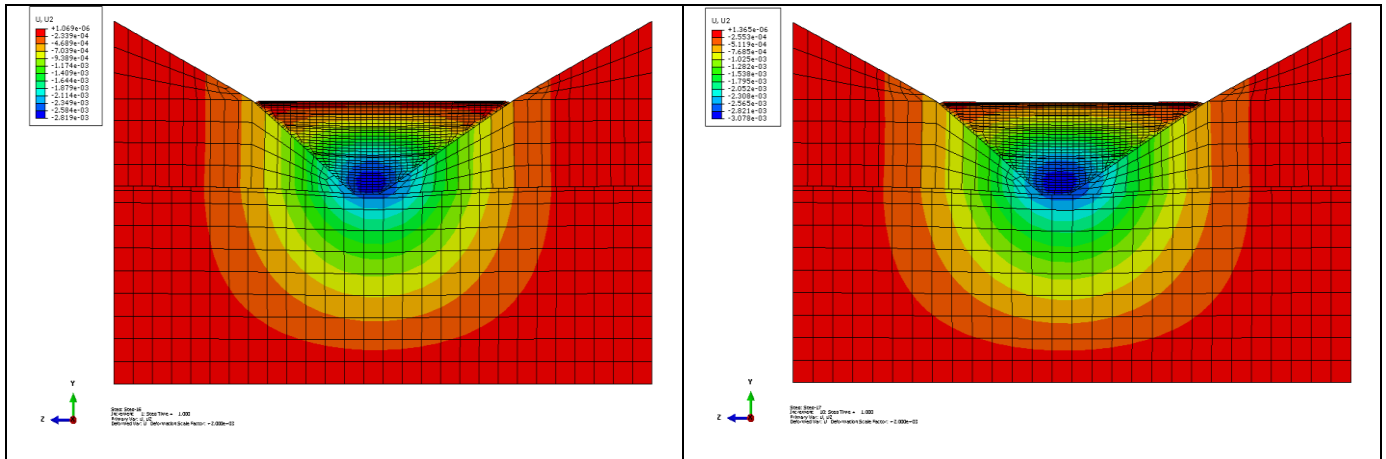
4.2.18. Υλικό Υπεδάφους: Γεωυλικό Β, Υλικό Βραχωδών Πρανών: Γεωυλικό Η

Στο Σχήμα εξετάζεται και αναλύεται η περίπτωση του μονοστρωματικού υπεδάφους, στο οποίο θεωρείται ότι το κύριο βραχώδες υλικό που εντοπίζεται είναι το **Γεωυλικό Β** ($E= 15 \text{ GPa}$), και η περίπτωση των μονοστρωματικών βραχωδών πρανών, στα οποία θεωρείται ότι το κύριο βραχώδες υλικό που εντοπίζεται είναι το **Γεωυλικό Η** ($E= 100 \text{ GPa}$). Στο σχήμα που ακολουθεί αποτυπώνονται οι καθιζήσεις U_2 που δημιουργούνται στην ευρύτερη κοιλάδα και η κατανομή των τάσεων Von Mises S που αναπτύσσονται εξαιτίας των στατικών φορτίων του ιδίου βάρους του φράγματος και της παρουσίας του νερού, μέσω της υδροστατικής πίεσης καθώς και η αστοχία των υλικών του φράγματος μελέτης.

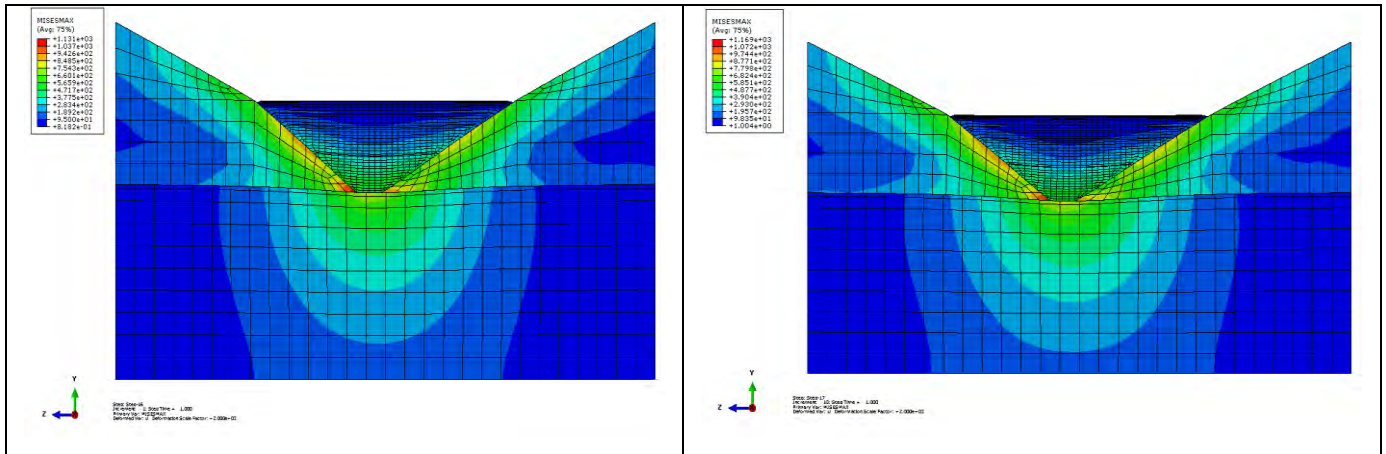
Στο σχήμα 1.53 αποτυπώνεται η κατανομή των καθιζήσεων που προκύπτουν εξαιτίας της σταδιακής κατασκευής του φράγματος και την πλήρωσης της λεκάνης με νερό. Παρατηρείται μια ομοιόμορφη ημικυκλική κατανομή καθιζήσεων, με τη μέγιστη καθίζηση να εντοπίζεται στο κέντρο της βάσης του φράγματος, ίση με $U_{\max} = 2.819 \text{ mm}$ πριν την πλήρωση του ταμιευτήρα με νερό και $U_{\max} = 3.078 \text{ mm}$ μετά την πλήρωση του ταμιευτήρα με νερό. Στη στέψη του φράγματος δε παρατηρείται καθίζηση, κάτι το οποίο είναι επιθυμητό και επιδιωκόμενο.

Στο σχήμα 1.54 αποτυπώνεται η κατανομή των τάσεων Von Mises S που αναπτύσσονται εξαιτίας των στατικών φορτίων του βάρους του φράγματος που ασκείται σταδιακά, και της υδροστατικής πίεσης που ασκείται, εξαιτίας της πλήρωσης της λεκάνης με νερό. Εξαιτίας του υψηλού βαθμού συμπιεστότητας του υπεδάφους και επειδή το υλικό των βραχωδών πρανών είναι λιγότερο συμπιεστό, οι τάσεις που αναπτύσσονται στα πρανή είναι μεγαλύτερες σε σχέση με τις τάσεις που αναπτύσσονται στη βάση του φράγματος, κάτι το οποίο αναμένεται, διότι το σύνολο των στατικών φορτίων τείνουν να παραληφθούν από τα περισσότερο ασυμπιεστα εδάφη. Ακολουθείται η κατανομή που φαίνεται στην εικόνα, με μέγιστη τάση να αναπτύσσεται στη βάση του φράγματος, ίση με $S_{\max} = 1037 \text{ kPa}$ πριν την πλήρωση του ταμιευτήρα με νερό και $S_{\max} = 1072 \text{ kPa}$ μετά την πλήρωση του ταμιευτήρα με νερό.

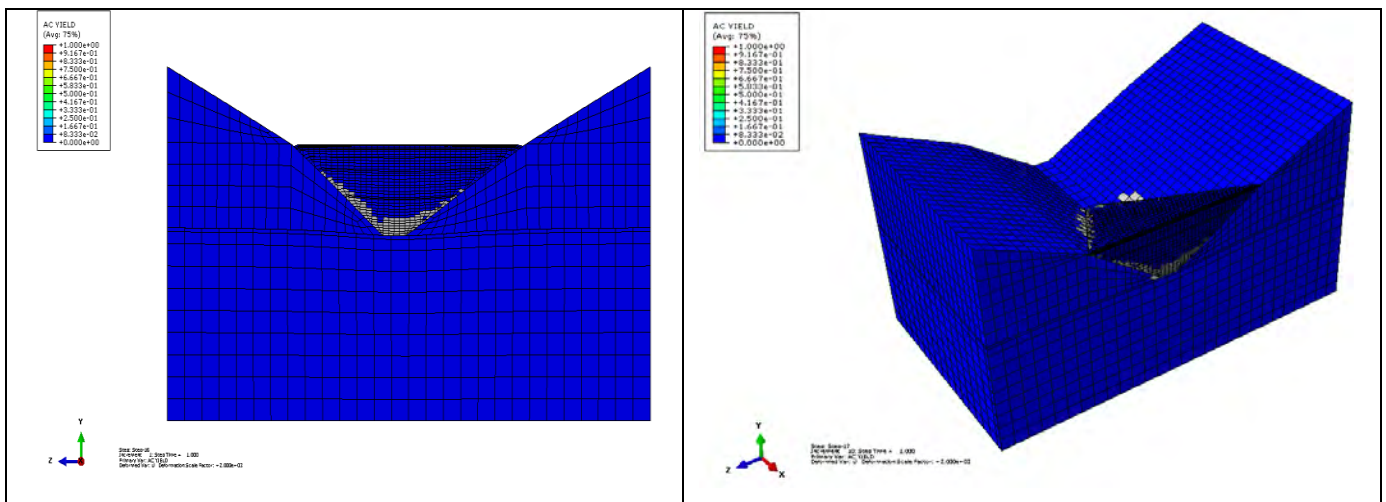
Στο σχήμα 1.55 αποτυπώνονται τα φαινόμενα αστοχίας του βραχώδους υλικού και του φράγματος μελέτης, πριν και μετά την πλήρωση της λεκάνης με νερό.



Σχήμα 1.53 Κατανομή κατακόρυφων μετατοπίσεων U_2 (mm), σε εγκάρσια τομή YZ κατά μήκος της στέγης του φράγματος, πριν και μετά την πλήρωση του ταμιευτήρα με νερό, μετά το πέρας της σταδιακής κατασκευής του φράγματος.



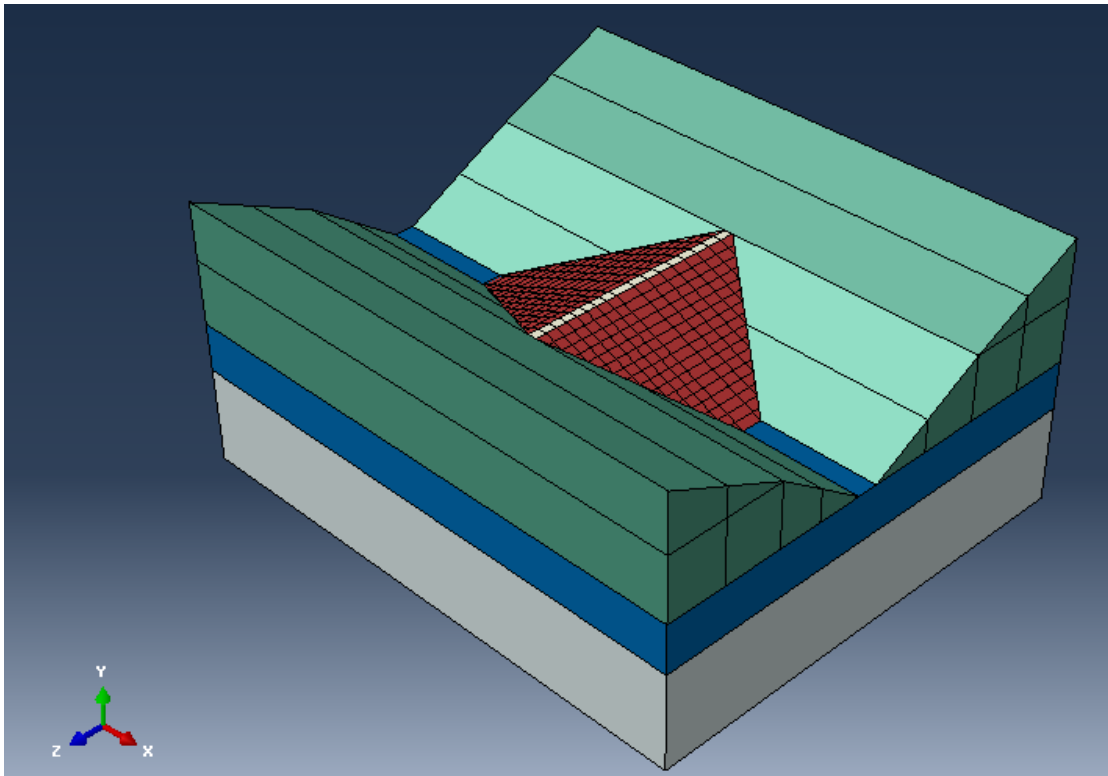
Σχήμα 1.54 Κατανομή τάσεων Von Mises S (kPa) στην κοιλάδα, σε εγκάρσια τομή YZ κατά μήκος της στέγης του φράγματος, πριν και μετά την πλήρωση του ταμιευτήρα με νερό, μετά το πέρας της σταδιακής κατασκευής του φράγματος.



Σχήμα 1.55 Αστοχία του βραχώδους υλικού και του φράγματος μελέτης, πριν και μετά την πλήρωση της λεκάνης με νερό.

4.3 ΠΟΛΥΣΤΡΩΜΑΤΙΚΟ ΥΠΕΔΑΦΟΣ – ΜΟΝΟΣΤΡΩΜΑΤΙΚΑ ΠΡΑΝΗ

4.3.1 Υπέδαφος 2 στρώσεις – Μονοστρωματικό Πρανές



Σχήμα 2.1 Γενική εικόνα κοιλάδας – φράγματος

4.3.1.1. Υλικό Υπεδάφους (2 στρώσεις):

- Γεωλικό Β (πάχος 40 m)
- Γεωλικό Η (πάχος 80 m)

Υλικό Βραχωδών Πρανών: Γεωλικό Δ

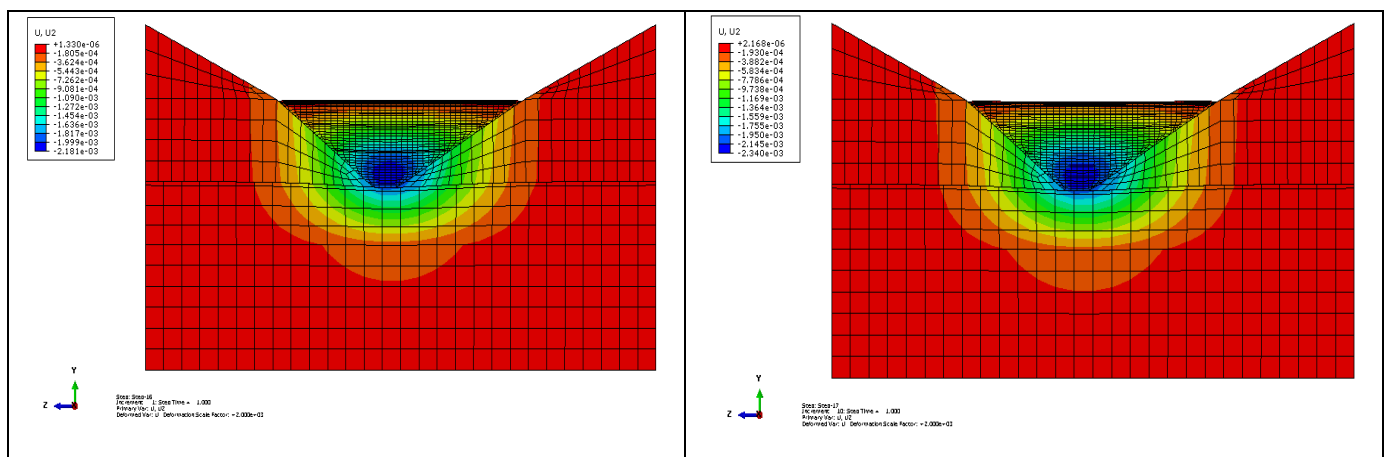
Στο Σχήμα εξετάζεται και αναλύεται η περίπτωση του πολυστρωματικού υπεδάφους, στο οποίο θεωρείται ότι τα βραχώδη υλικά που εντοπίζονται είναι το **Γεωλικό Β** ($E=15$ GPa), το **Γεωλικό Η** ($E=100$ GPa) και η περίπτωση των μονοστρωματικών βραχωδών πρανών, στα οποία θεωρείται ότι το κύριο βραχώδες υλικό που εντοπίζεται είναι το **Γεωλικό Δ** ($E=45$ GPa). Στο σχήμα που ακολουθεί αποτυπώνονται οι καθιζήσεις U_2 που δημιουργούνται στην ευρύτερη κοιλάδα και η κατανομή των τάσεων Von Mises S που αναπτύσσονται εξαιτίας των στατικών φορτίων του ίδιου βάρους του φράγματος και της παρουσίας του νερού, μέσω της υδροστατικής πίεσης καθώς και η αστοχία των υλικών του φράγματος μελέτης.

Στο σχήμα 2.2 αποτυπώνεται η κατανομή των καθιζήσεων που προκύπτουν εξαιτίας της σταδιακής κατασκευής του φράγματος και την πλήρωσης της λεκάνης με νερό. Παρατηρείται μια ομοιόμορφη κατανομή καθιζήσεων, με τη μέγιστη καθίζηση να

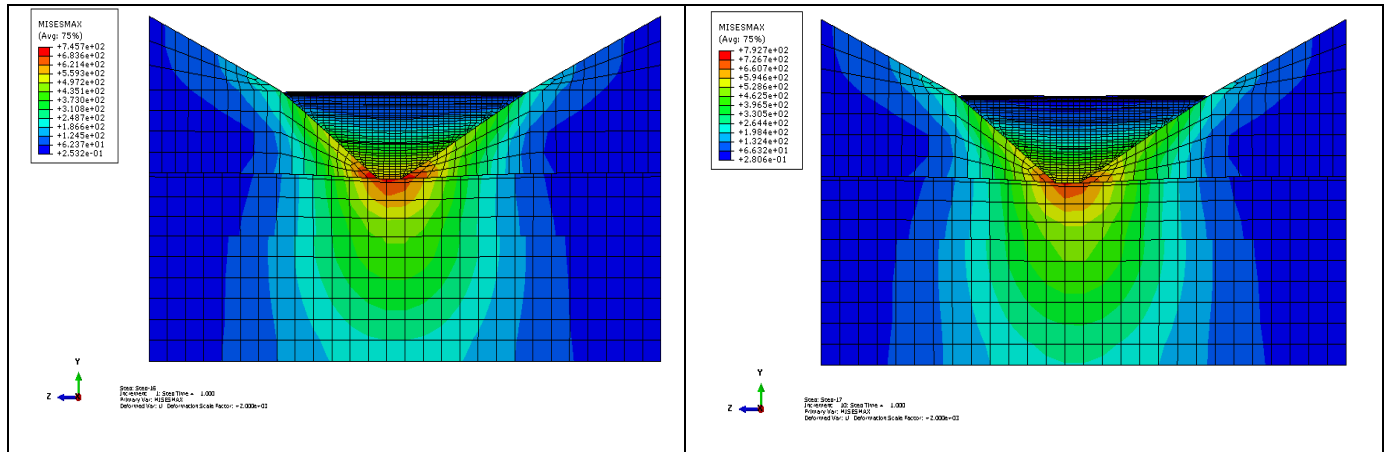
εντοπίζεται στο κέντρο της βάσης του φράγματος, ίση με $U_{\max} = 2.181$ mm πριν την πλήρωση του ταμιευτήρα με νερό και $U_{\max} = 2,340$ mm μετά την πλήρωση του ταμιευτήρα με νερό. Στη στέψη του φράγματος δε παρατηρείται καθίζηση, κάτι το οποίο είναι επιθυμητό και επιδιωκόμενο.

Στο 2.3 σχήμα αποτυπώνεται η κατανομή των τάσεων Von Mises S που αναπτύσσονται εξαιτίας των στατικών φορτίων του βάρους του φράγματος που ασκείται σταδιακά, και της υδροστατικής πίεσης που ασκείται, εξαιτίας της πλήρωσης της λεκάνης με νερό. Εξαιτίας του υψηλού βαθμού συμπιεστότητας της 1^{ης} στρώσης του υπεδάφους και επειδή το υλικό των βραχωδών πρηνών είναι λιγότερο συμπιεστό, οι τάσεις που αναπτύσσονται στη βάση των βραχωδών πρηνών είναι μεγαλύτερες σε σχέση με τις τάσεις που αναπτύσσονται στο υπέδαφος κάτι το οποίο αναμένεται, διότι το σύνολο των στατικών φορτίων τείνουν να παραληφθούν από τα περισσότερο ασυμπίεστα εδάφη. Ακολουθείται η κατανομή που φαίνεται στην εικόνα, με μέγιστη τάση να αναπτύσσεται στη βάση του φράγματος, ίση με $S_{\max} = 745,7$ kPa πριν την πλήρωση του ταμιευτήρα με νερό και $S_{\max} = 792,7$ kPa μετά την πλήρωση του ταμιευτήρα με νερό.

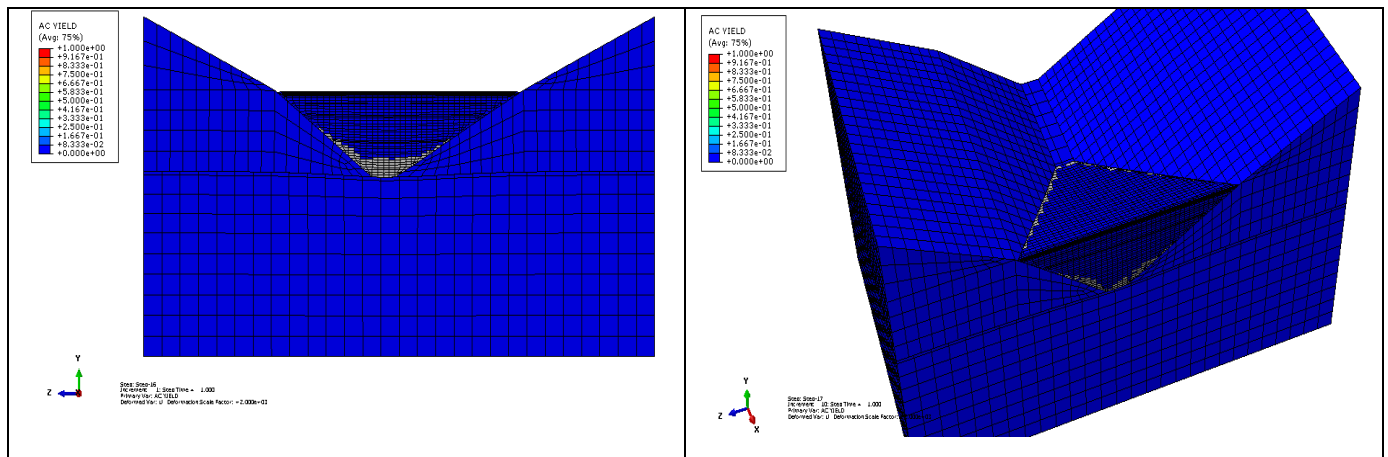
Στο σχήμα 2.4 αποτυπώνονται τα φαινόμενα αστοχίας του βραχώδους υλικού και του φράγματος μελέτης, πριν και μετά την πλήρωση της λεκάνης με νερό.



Σχήμα 2.2 Κατανομή κατακόρυφων μετατοπίσεων U_2 (mm), σε εγκάρσια τομή YZ κατά μήκος της στέψης του φράγματος, πριν και μετά την πλήρωση του ταμιευτήρα με νερό, μετά το πέρας της σταδιακής κατασκευής του φράγματος.



Σχήμα 2.3 Κατανομή τάσεων Von Mises S (kPa) στην κοιλάδα, σε εγκάρσια τομή YZ κατά μήκος της στέγης του φράγματος, πριν και μετά την πλήρωση του ταμειντήρα με νερό, μετά το πέρας της σταδιακής κατασκευής του φράγματος.



Σχήμα 2.4 Αστοχία του βραχώδους υλικού και του φράγματος μελέτης, πριν και μετά την πλήρωση της λεκάνης με νερό.

4.3.1.2. Υλικό Υπεδάφους (2 στρώσεις):

- Γεωυλικό Η (πάχος 40 m)
- Γεωυλικό Β (πάχος 80 m)

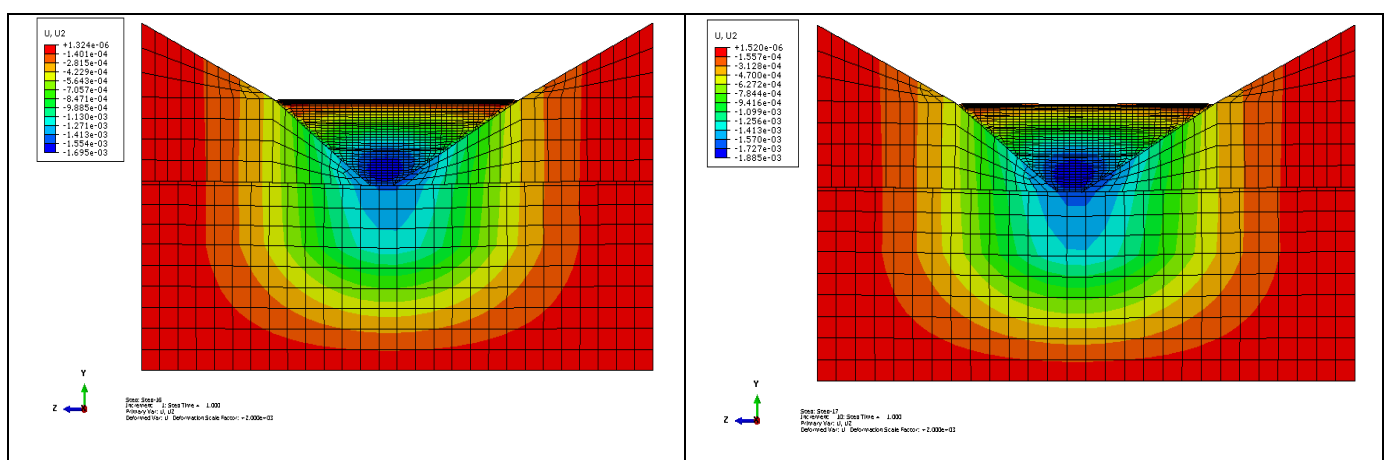
Υλικό Βραχωδών Πρανών: Γεωυλικό Δ

Στο Σχήμα εξετάζεται και αναλύεται η περίπτωση του πολυστρωματικού υπεδάφους, στο οποίο θεωρείται ότι τα βραχώδη υλικά που εντοπίζονται είναι το Γεωυλικό Η ($E=100$ GPa), το Γεωυλικό Β ($E=15$ GPa) και η περίπτωση των μονοστρωματικών βραχωδών πρανών, στα οποία θεωρείται ότι το κύριο βραχώδες υλικό που εντοπίζεται είναι το Γεωυλικό Δ ($E=45$ GPa). Στο σχήμα που ακολουθεί αποτυπώνονται οι καθιζήσεις U_2 που δημιουργούνται στην ευρύτερη κοιλάδα και η κατανομή των τάσεων Von Mises S που αναπτύσσονται εξαιτίας των στατικών φορτίων του ίδιου βάρους του φράγματος και της παρουσίας του νερού, μέσω της υδροστατικής πίεσης καθώς και η αστοχία των υλικών του φράγματος μελέτης.

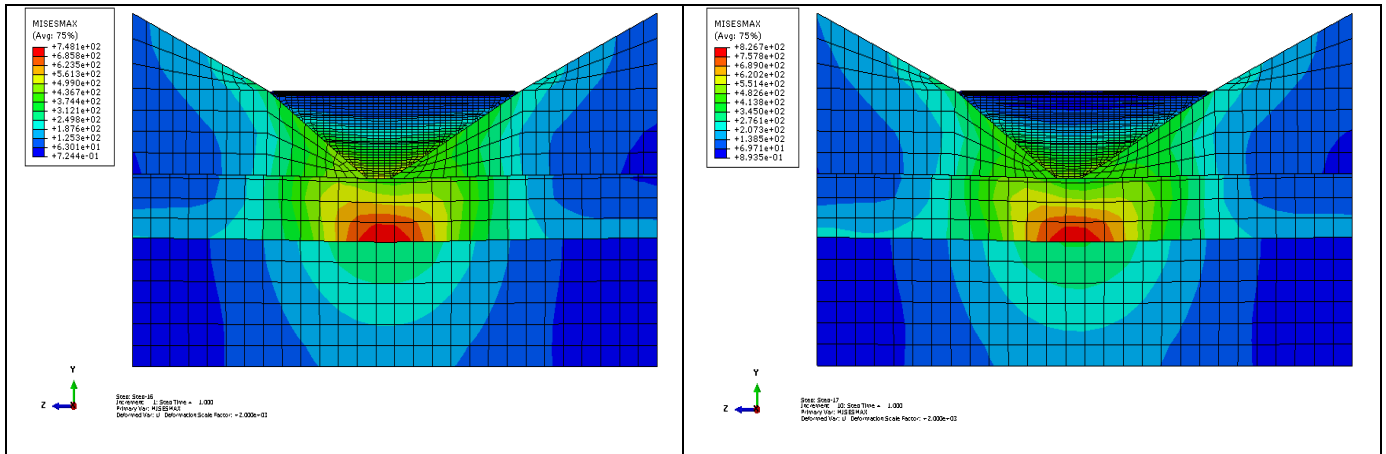
Στο σχήμα 2.5 αποτυπώνεται η κατανομή των καθιζήσεων που προκύπτουν εξαιτίας της σταδιακής κατασκευής του φράγματος και την πλήρωσης της λεκάνης με νερό. Παρατηρείται μια ομοιόμορφη κατανομή καθιζήσεων οι οποίες λόγω του υψηλού βαθμού συμπίεστικότητας της 2^{ης} στρώσης του υπεδάφους αναπτύσσονται όσο το δυνατόν περισσότερο κάτω από τη βάση του φράγματος, με τη μέγιστη καθίζηση να εντοπίζεται στο κέντρο της βάσης του φράγματος, ίση με $U_{\max} = 1,695$ mm πριν την πλήρωση του ταμιευτήρα με νερό και $U_{\max} = 1,885$ mm μετά την πλήρωση του ταμιευτήρα με νερό. Στη στέψη του φράγματος δε παρατηρείται καθίζηση, κάτι το οποίο είναι επιθυμητό και επιδιωκόμενο.

Στο σχήμα 2.6 αποτυπώνεται η κατανομή των τάσεων Von Mises S που αναπτύσσονται εξαιτίας των στατικών φορτίων του βάρους του φράγματος που ασκείται σταδιακά, και της υδροστατικής πίεσης που ασκείται, εξαιτίας της πλήρωσης της λεκάνης με νερό. Εξαιτίας του υψηλού βαθμού συμπίεστικότητας της 2^{ης} στρώσης του υπεδάφους σε σχέση με την 1^η στρώση του υπεδάφους όπου το υλικό είναι λιγότερο συμπίεστο, οι τάσεις που αναπτύσσονται στη 1^η στρώση είναι μεγαλύτερες, κάτι το οποίο αναμένεται, διότι το σύνολο των στατικών φορτίων τείνουν να παραληφθούν από τα περισσότερο ασυμπιεστα εδάφη. Ακολουθείται η κατανομή που φαίνεται στην εικόνα, με μέγιστη τάση να αναπτύσσεται στη βάση της 1^{ης} στρώσης του υπεδάφους, ίση με $S_{\max} = 748,1$ kPa πριν την πλήρωση του ταμιευτήρα με νερό και $S_{\max} = 826,7$ kPa μετά την πλήρωση του ταμιευτήρα με νερό.

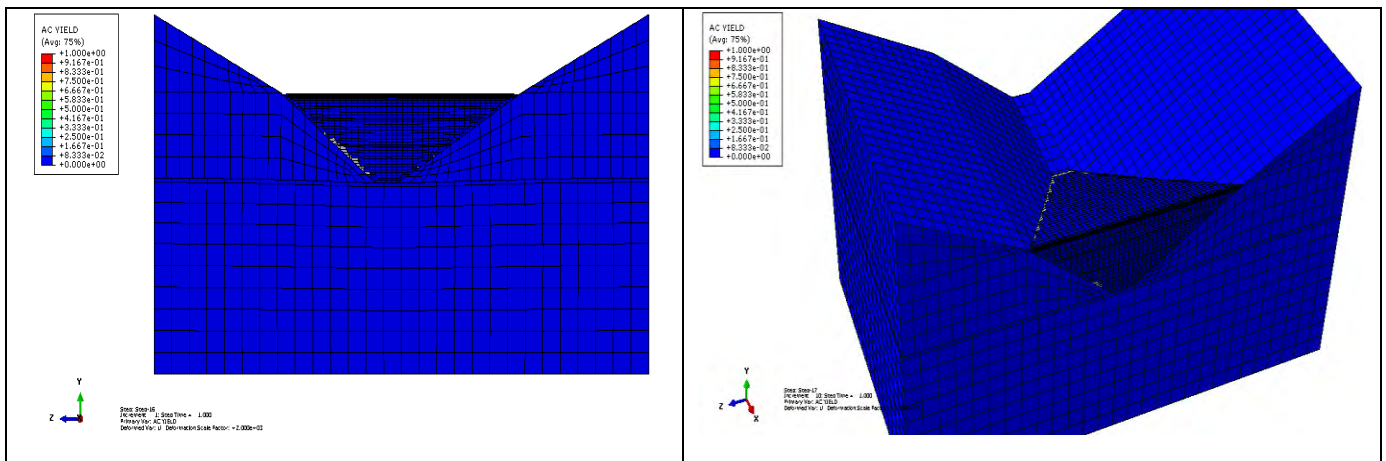
Στο σχήμα 2.7 αποτυπώνονται τα φαινόμενα αστοχίας του βραχώδους υλικού και του φράγματος μελέτης, πριν και μετά την πλήρωση της λεκάνης με νερό.



Σχήμα 2.5 Κατανομή κατακόρυφων μετατοπίσεων U_2 (mm), σε εγκάρσια τομή YZ κατά μήκος της στέψης του φράγματος, πριν και μετά την πλήρωση του ταμιευτήρα με νερό, μετά το πέρας της σταδιακής κατασκευής του φράγματος.

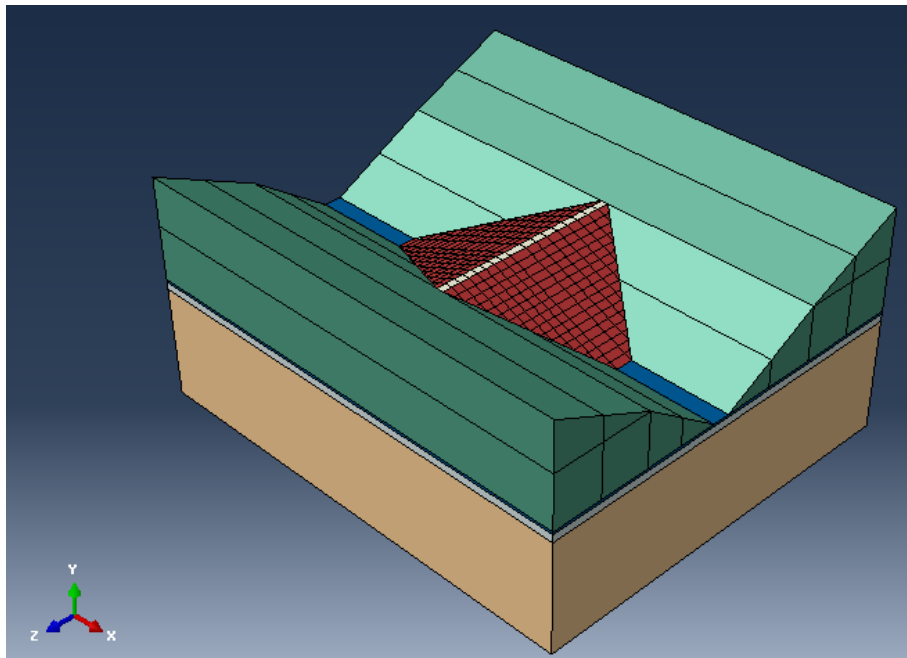


Σχήμα 2.6 Κατανομή τάσεων Von Mises S (kPa) στην κοιλάδα, σε εγκάρσια τομή YZ κατά μήκος της στέγης του φράγματος, πριν και μετά την πλήρωση του ταμιευτήρα με νερό, μετά το πέρας της σταδιακής κατασκευής του φράγματος.



Σχήμα 2.7 Αστοχία του βραχώδους υλικού και του φράγματος μελέτης, πριν και μετά την πλήρωση της λεκάνης με νερό.

4.3.2 Υπέδαφος 3 στρώσεις – Μονοστρωματικό Πρανές



Σχήμα 3.1 Γενική εικόνα κοιλάδας – φράγματος.

4.3.2.1. Υλικό Υπεδάφους (3 στρώσεις):

- Γεωλικό Α (πάχος 2,5 m)
- Γεωλικό Β (πάχος 7,5 m)
- Γεωλικό Γ (πάχος 110 m)

Υλικό Βραχωδών Πρανών: Γεωλικό Δ

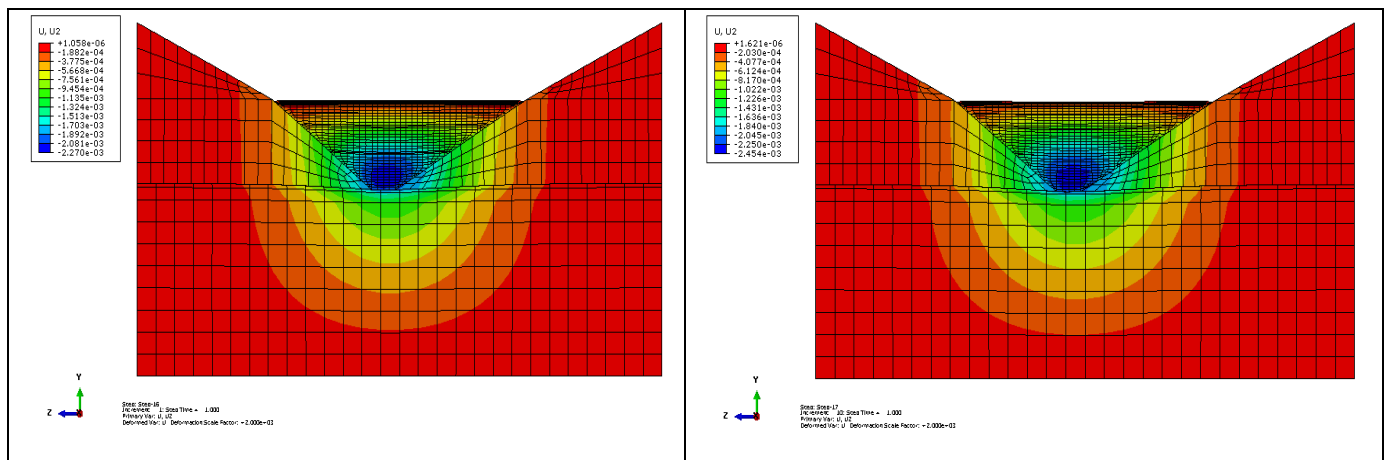
Στο Σχήμα εξετάζεται και αναλύεται η περίπτωση του πολυστρωματικού υπεδάφους, στο οποίο θεωρείται ότι τα βραχώδη υλικά που εντοπίζονται είναι το Γεωλικό Α ($E=5$ GPa), το Γεωλικό Β ($E=15$ GPa), το Γεωλικό Γ ($E=40$ GPa) και η περίπτωση των μονοστρωματικών βραχωδών πρανών, στα οποία θεωρείται ότι το κύριο βραχώδες υλικό που εντοπίζεται είναι το Γεωλικό Δ ($E=45$ GPa). Στο σχήμα που ακολουθεί αποτυπώνονται οι καθιζήσεις U_2 που δημιουργούνται στην ευρύτερη κοιλάδα και η κατανομή των τάσεων Von Mises S που αναπτύσσονται εξαιτίας των στατικών φορτίων του ίδιου βάρους του φράγματος και της παρουσίας του νερού, μέσω της υδροστατικής πίεσης καθώς και η αστοχία των υλικών του φράγματος μελέτης.

Στο σχήμα 3.2 αποτυπώνεται η κατανομή των καθιζήσεων που προκύπτουν εξαιτίας της σταδιακής κατασκευής του φράγματος και την πλήρωσης της λεκάνης με νερό. Παρατηρείται μια ομοιόμορφη ημικυκλική κατανομή καθιζήσεων, με τη μέγιστη καθίζηση να εντοπίζεται στο κέντρο της βάσης του φράγματος, ίση με $U_{\max} = 2.270$ mm πριν την πλήρωση του ταμιευτήρα με νερό και $U_{\max} = 2,454$ mm μετά την πλήρωση του

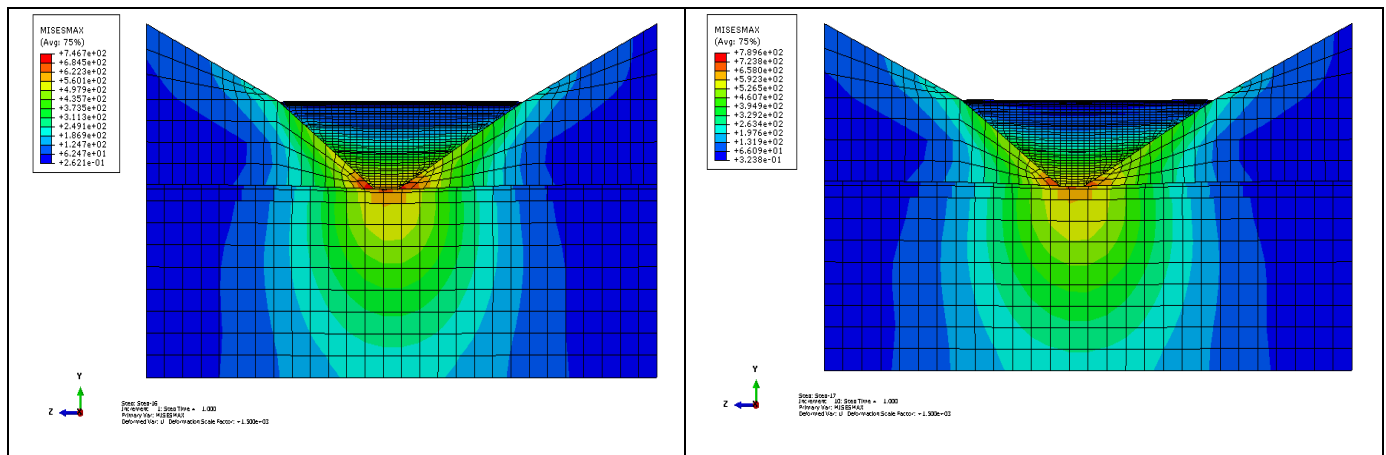
ταμιευτήρα με νερό. Στη στέψη του φράγματος δε παρατηρείται καθίζηση, κάτι το οποίο είναι επιθυμητό και επιδιωκόμενο.

Στο σχήμα 3.3 αποτυπώνεται η κατανομή των τάσεων Von Mises S που αναπτύσσονται εξαιτίας των στατικών φορτίων του βάρους του φράγματος που ασκείται σταδιακά, και της υδροστατικής πίεσης που ασκείται, εξαιτίας της πλήρωσης της λεκάνης με νερό. Εξαιτίας του υψηλού βαθμού συμπιεστότητας των πρώτων στρώσεων του υπεδάφους και επειδή το υλικό των βραχώδων πρανών είναι λιγότερο συμπιεστό, οι τάσεις που αναπτύσσονται στα βραχώδη πρανά είναι μεγαλύτερες κάτι το οποίο αναμένεται, διότι το σύνολο των στατικών φορτίων τείνουν να παραληφθούν από τα περισσότερο ασυμπίεστα εδάφη. Ακολουθείται η κατανομή που φαίνεται στην εικόνα, με μέγιστη τάση να αναπτύσσεται στη βάση των βραχώδων πρανών, ίση με $S_{\max} = 746,7$ kPa πριν την πλήρωση του ταμιευτήρα με νερό και $S_{\max} = 789,6$ kPa μετά την πλήρωση του ταμιευτήρα με νερό.

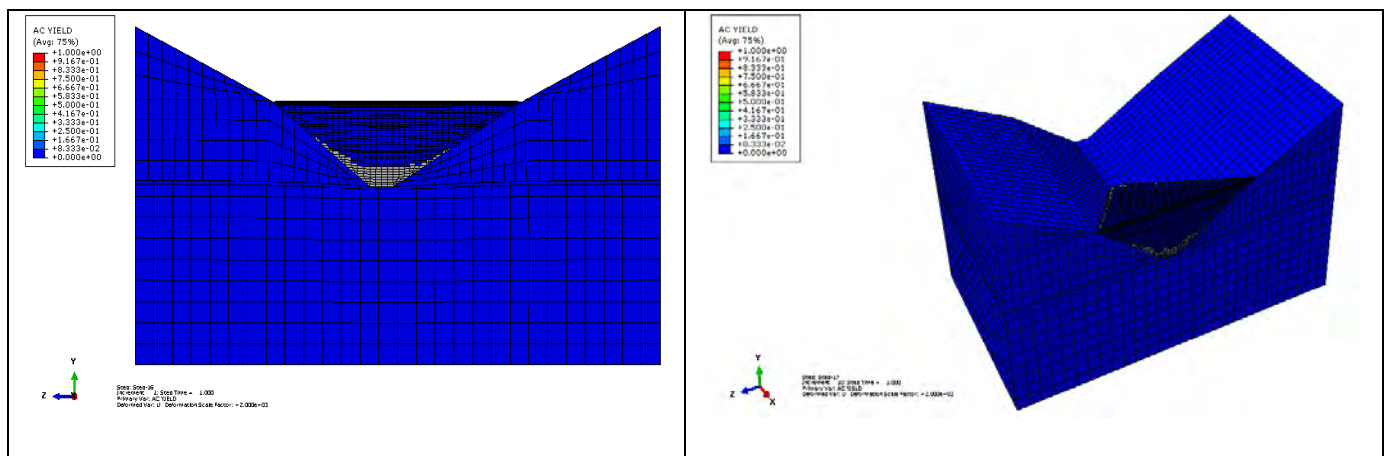
Στο σχήμα 3.4 αποτυπώνονται τα φαινόμενα αστοχίας του βραχώδους υλικού και του φράγματος μελέτης, πριν και μετά την πλήρωση της λεκάνης με νερό.



Σχήμα 3.2 Κατανομή κατακόρυφων μετατοπίσεων U_2 (mm), σε εγκάρσια τομή YZ κατά μήκος της στέψης του φράγματος, πριν και μετά την πλήρωση του ταμιευτήρα με νερό, μετά το πέρας της σταδιακής κατασκευής του φράγματος.



Σχήμα 3.3 Κατανομή τάσεων Von Mises S (kPa) στην κοιλάδα, σε εγκάρσια τομή YZ κατά μήκος της στέγης του φράγματος, πριν και μετά την πλήρωση του ταμειντήρα με νερό, μετά το πέρας της σταδιακής κατασκευής του φράγματος.



Σχήμα 3.4 Αστοχία του βραχώδους υλικού και του φράγματος μελέτης, πριν και μετά την πλήρωση της λεκάνης με νερό.

4.3.2.2. Υλικό Υπεδάφους (3 στρώσεις):

- Γεωυλικό Α (πάχος 2,5 m)
- Γεωυλικό Γ (πάχος 7,5 m)
- Γεωυλικό Β (πάχος 110 m)

Υλικό Βραχωδών Πρανών: Γεωυλικό Δ

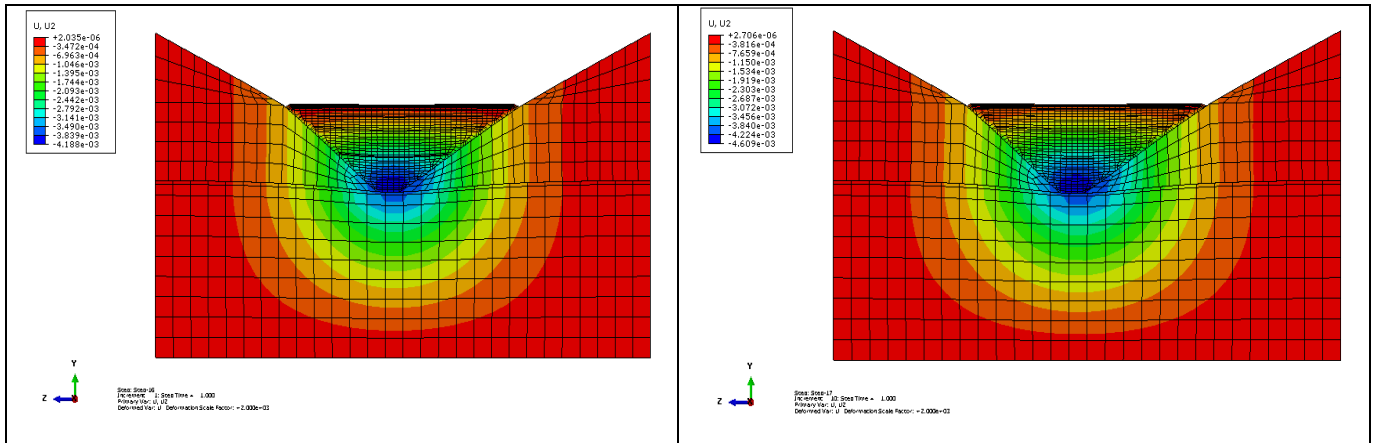
Στο Σχήμα εξετάζεται και αναλύεται η περίπτωση του πολυστρωματικού υπεδάφους, στο οποίο θεωρείται ότι τα βραχώδη υλικά που εντοπίζονται είναι το **Γεωυλικό Α** ($E=5$ GPa), το **Γεωυλικό Γ** ($E=40$ GPa), το **Γεωυλικό Β** ($E=10$ GPa) και η περίπτωση των μονοστρωματικών βραχωδών πρανών, στα οποία θεωρείται ότι το κύριο βραχώδες υλικό που εντοπίζεται είναι το **Γεωυλικό Δ** ($E=45$ GPa). Στο σχήμα που ακολουθεί αποτυπώνονται οι καθιζήσεις U_2 που δημιουργούνται στην ευρύτερη κοιλάδα και η κατανομή των τάσεων Von Mises S που αναπτύσσονται εξαιτίας των στατικών φορτίων

του ιδίου βάρους του φράγματος και της παρουσίας του νερού, μέσω της υδροστατικής πίεσης καθώς και η αστοχία των υλικών του φράγματος μελέτης.

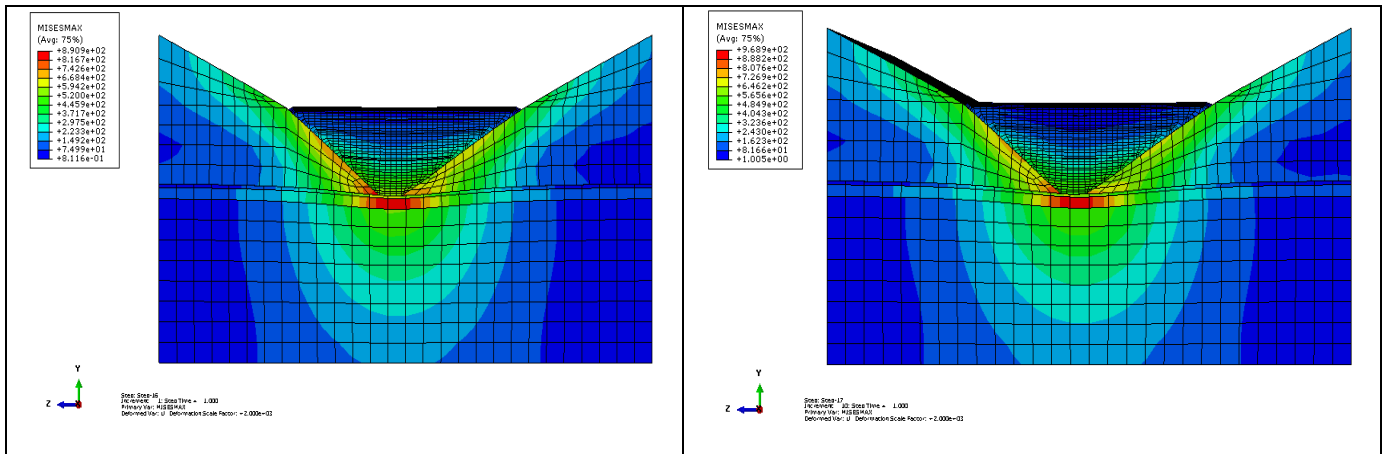
Στο σχήμα 3.5 αποτυπώνεται η κατανομή των καθιζήσεων που προκύπτουν εξαιτίας της σταδιακής κατασκευής του φράγματος και την πλήρωσης της λεκάνης με νερό. Παρατηρείται μια ομοιόμορφη ημικυκλική κατανομή καθιζήσεων, με τη μέγιστη καθίζηση να εντοπίζεται στη βάση του φράγματος και να συνεχίζεται έως την 1η στρώση του υπεδάφους εξαιτίας του υψηλού βαθμού συμπιεστότητας του υλικού της συγκεκριμένης στρώσης και είναι ίση με $U_{\max} = 4,188$ mm πριν την πλήρωση του ταμιευτήρα με νερό και $U_{\max} = 4,609$ mm μετά την πλήρωση του ταμιευτήρα με νερό. Στη στέψη του φράγματος δε παρατηρείται καθίζηση, κάτι το οποίο είναι επιθυμητό και επιδιωκόμενο.

Στο σχήμα 3.6 αποτυπώνεται η κατανομή των τάσεων Von Mises S που αναπτύσσονται εξαιτίας των στατικών φορτίων του βάρους του φράγματος που ασκείται σταδιακά, και της υδροστατικής πίεσης που ασκείται, εξαιτίας της πλήρωσης της λεκάνης με νερό. Εξαιτίας του υψηλού βαθμού συμπιεστότητας της 1^{ης} στρώσης του υπεδάφους σε σχέση με τη 2^η στρώση του υπεδάφους όπου το υλικό είναι λιγότερο συμπιεστό, οι τάσεις που αναπτύσσονται στη 2^η στρώση είναι μεγαλύτερες, κάτι το οποίο αναμένεται, διότι το σύνολο των στατικών φορτίων τείνουν να παραληφθούν από τα περισσότερα ασυμπιεστα εδάφη. Ακολουθείται η κατανομή που φαίνεται στην εικόνα, με μέγιστη τάση να αναπτύσσεται στη βάση της 2^{ης} στρώσης ίση με $S_{\max} = 890,9$ kPa πριν την πλήρωση του ταμιευτήρα με νερό και $S_{\max} = 968,9$ kPa μετά την πλήρωση του ταμιευτήρα με νερό.

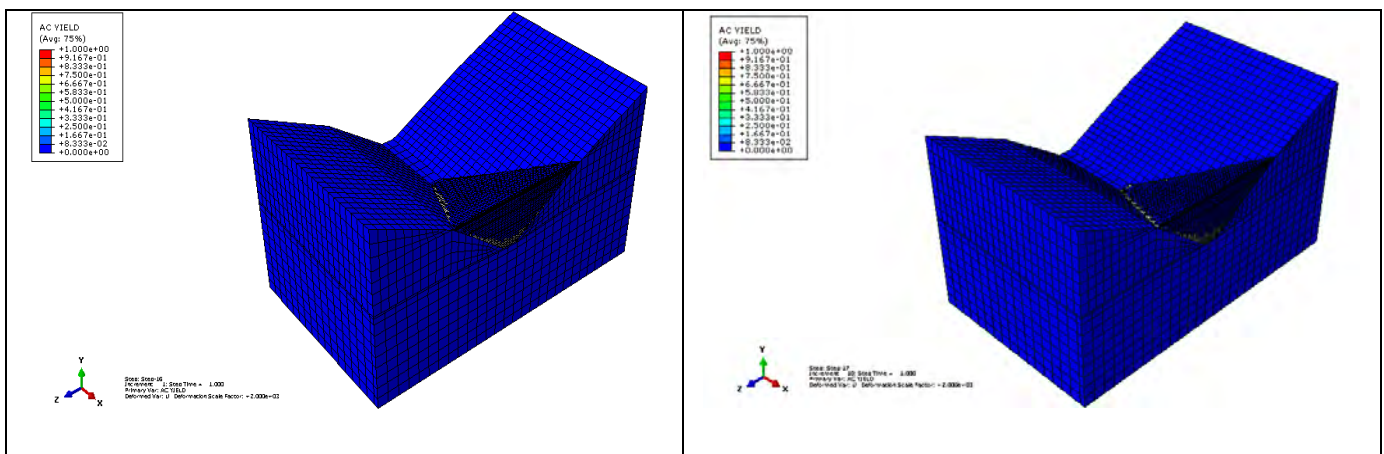
Στο σχήμα 3.7 αποτυπώνονται τα φαινόμενα αστοχίας του βραχώδους υλικού και του φράγματος μελέτης, πριν και μετά την πλήρωση της λεκάνης με νερό.



Σχήμα 3.5 Κατανομή κατακόρυφων μετατοπίσεων U_2 (mm), σε εγκάρσια τομή YZ κατά μήκος της στέγης του φράγματος, πριν και μετά την πλήρωση του ταμιευτήρα με νερό, μετά το πέρας της σταδιακής κατασκευής του φράγματος.



Σχήμα 3.6 Κατανομή τάσεων Von Mises S (kPa) στην κοιλάδα, σε εγκάρσια τομή YZ κατά μήκος της στέγης του φράγματος, πριν και μετά την πλήρωση του ταμιευτήρα με νερό, μετά το πέρας της σταδιακής κατασκευής του φράγματος.



Σχήμα 3.7 Αστοχία του βραχώδους υλικού και του φράγματος μελέτης, πριν και μετά την πλήρωση της λεκάνης με νερό.

4.3.2.3. Υλικό Υπεδάφους (3 στρώσεις):

- Γεωυλικό Γ (πάχος 2,5 m)
- Γεωυλικό Β (πάχος 7,5 m)
- Γεωυλικό Α (πάχος 110 m)

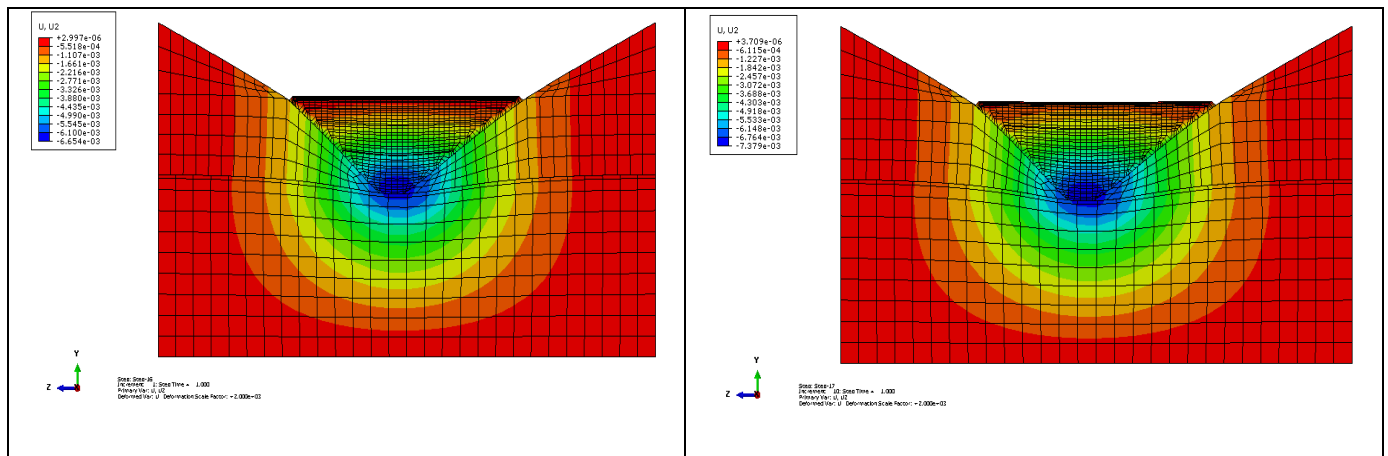
Υλικό Βραχωδών Πρανών: Γεωυλικό Δ

Στο Σχήμα εξετάζεται και αναλύεται η περίπτωση του πολυστρωματικού υπεδάφους, στο οποίο θεωρείται ότι τα βραχώδη υλικά που εντοπίζονται είναι το Γεωυλικό Γ ($E=40\text{GPa}$), το Γεωυλικό Β ($E=10\text{GPa}$), το Γεωυλικό Α ($E=5\text{GPa}$) και η περίπτωση των μονοστρωματικών βραχωδών πρανών, στα οποία θεωρείται ότι το κύριο βραχώδες υλικό που εντοπίζεται είναι το Γεωυλικό Δ ($E=45\text{GPa}$). Στο σχήμα που ακολουθεί αποτυπώνονται οι καθιζήσεις U_2 που δημιουργούνται στην ευρύτερη κοιλάδα και η κατανομή των τάσεων Von Mises S που αναπτύσσονται εξαιτίας των στατικών φορτίων του ιδίου βάρους του φράγματος και της παρουσίας του νερού, μέσω της υδροστατικής πίεσης καθώς και η αστοχία των υλικών του φράγματος μελέτης.

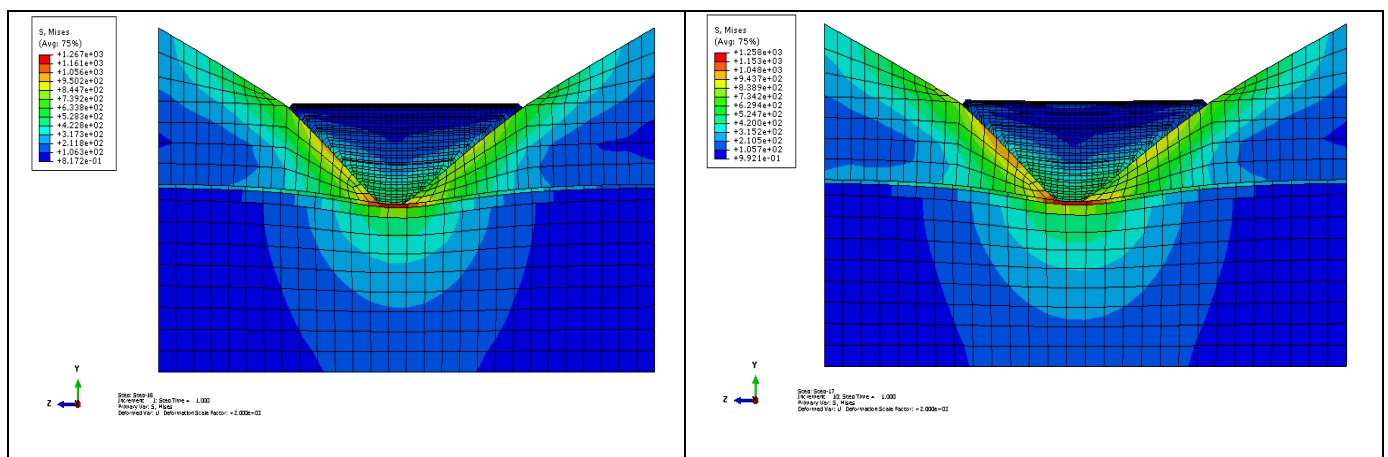
Στο σχήμα 3.8 αποτυπώνεται η κατανομή των καθιζήσεων που προκύπτουν εξαιτίας της σταδιακής κατασκευής του φράγματος και την πλήρωσης της λεκάνης με νερό. Παρατηρείται μια ομοιόμορφη ημικυκλική κατανομή καθιζήσεων, με τη μέγιστη καθίζηση να εντοπίζεται στη βάση του φράγματος και να συνεχίζεται έως την 1η στρώση του υπεδάφους εξαιτίας του υψηλού βαθμού συμπιεστότητας των υλικών του υπεδάφους της 2ης και 3ης στρώσης. Η μέγιστη καθίζηση είναι ίση με $U_{\max} = 6,654\text{ mm}$ πριν την πλήρωση του ταμιευτήρα με νερό και $U_{\max} = 7,379\text{ mm}$ μετά την πλήρωση του ταμιευτήρα με νερό. Στη στέψη του φράγματος δε παρατηρείται καθίζηση, κάτι το οποίο είναι επιθυμητό και επιδιωκόμενο.

Στο σχήμα 3.9 αποτυπώνεται η κατανομή των τάσεων Von Mises S που αναπτύσσονται εξαιτίας των στατικών φορτίων του βάρους του φράγματος που ασκείται σταδιακά, και της υδροστατικής πίεσης που ασκείται, εξαιτίας της πλήρωσης της λεκάνης με νερό. Εξαιτίας του υψηλού βαθμού συμπιεστότητας της 2^{ης} και 3^{ης} στρώσης του υπεδάφους σε σχέση με τη 1^η στρώση του υπεδάφους και τα βραχώδη πρανή όπου το υλικό είναι λιγότερο συμπιεστό, οι τάσεις που αναπτύσσονται στη 1^η στρώση και τα πρανή είναι μεγαλύτερες κάτι το οποίο αναμένεται, διότι το σύνολο των στατικών φορτίων τείνουν να παραληφθούν από τα περισσότερο ασυμπιέστα εδάφη. Ακολουθεί η κατανομή που φαίνεται στην εικόνα, με μέγιστη τάση να αναπτύσσεται στη βάση της 1^{ης} στρώσης, ίση με $S_{\max} = 1258\text{ kPa}$ πριν την πλήρωση του ταμιευτήρα με νερό και $S_{\max} = 1267\text{ kPa}$ μετά την πλήρωση του ταμιευτήρα με νερό.

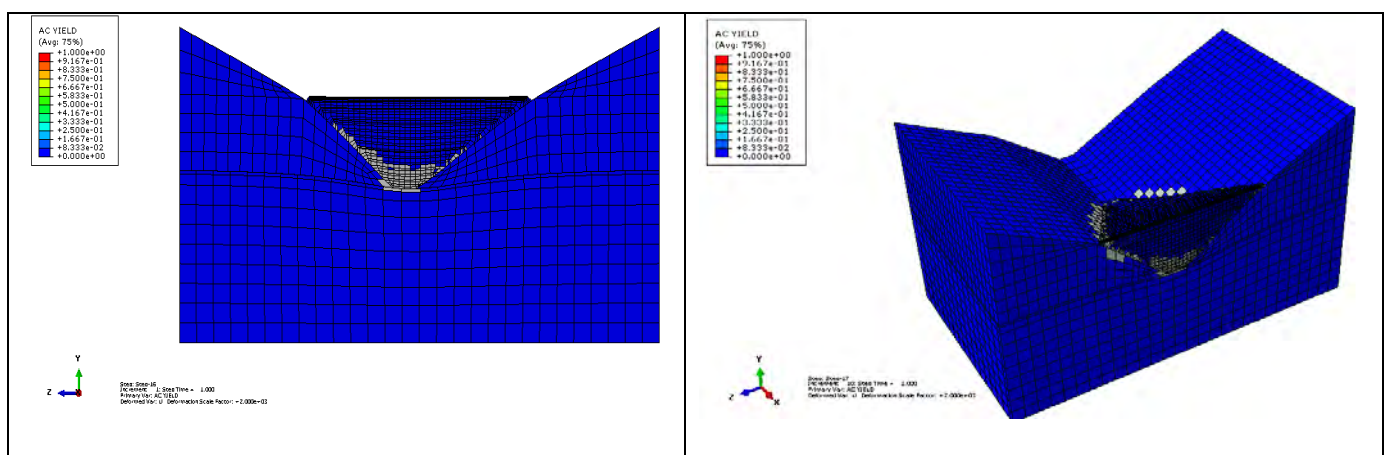
Στο σχήμα 3.10 αποτυπώνονται τα φαινόμενα αστοχίας του βραχώδους υλικού και του φράγματος μελέτης, πριν και μετά την πλήρωση της λεκάνης με νερό.



Σχήμα 3.8 Κατανομή κατακόρυφων μετατοπίσεων U_2 (mm), σε εγκάρσια τομή YZ κατά μήκος της στέγης του φράγματος, πριν και μετά την πλήρωση του ταμιευτήρα με νερό, μετά το πέρας της σταδιακής κατασκευής του φράγματος.

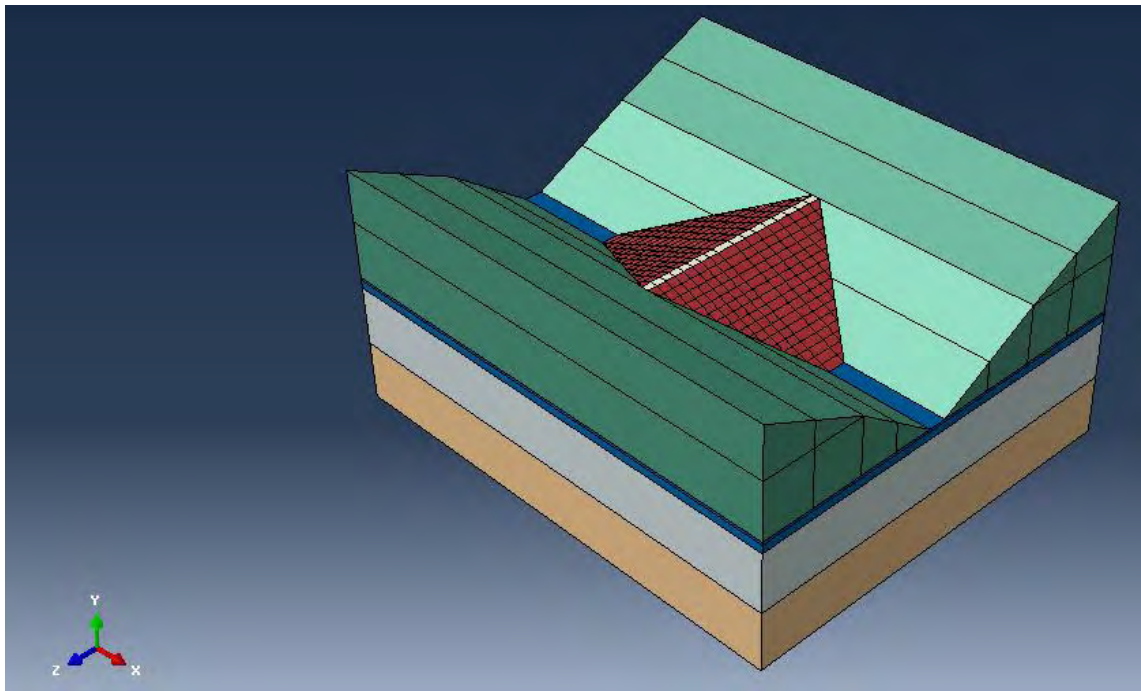


Σχήμα 3.9 Κατανομή τάσεων Von Mises S (kPa) στην κοιλάδα, σε εγκάρσια τομή YZ κατά μήκος της στέγης του φράγματος, πριν και μετά την πλήρωση του ταμιευτήρα με νερό, μετά το πέρας της σταδιακής κατασκευής του φράγματος.



Σχήμα 3.10 Αστοχία του βραχώδους υλικού και του φράγματος μελέτης, πριν και μετά την πλήρωση της λεκάνης με νερό.

4.3.3 Υπέδαφος 3 στρώσεις – Μονοστρωματικό Πρανές



Σχήμα 4.1 Γενική εικόνα κοιλάδας – φράγματος.

4.3.3.1. Υλικό Υπεδάφους (3 στρώσεις):

- Γεωλικό Α (πάχος 10 m)
- Γεωλικό Β (πάχος 55 m)
- Γεωλικό Η (πάχος 55 m)

Υλικό Βραχωδών Πρανών: Γεωλικό Δ

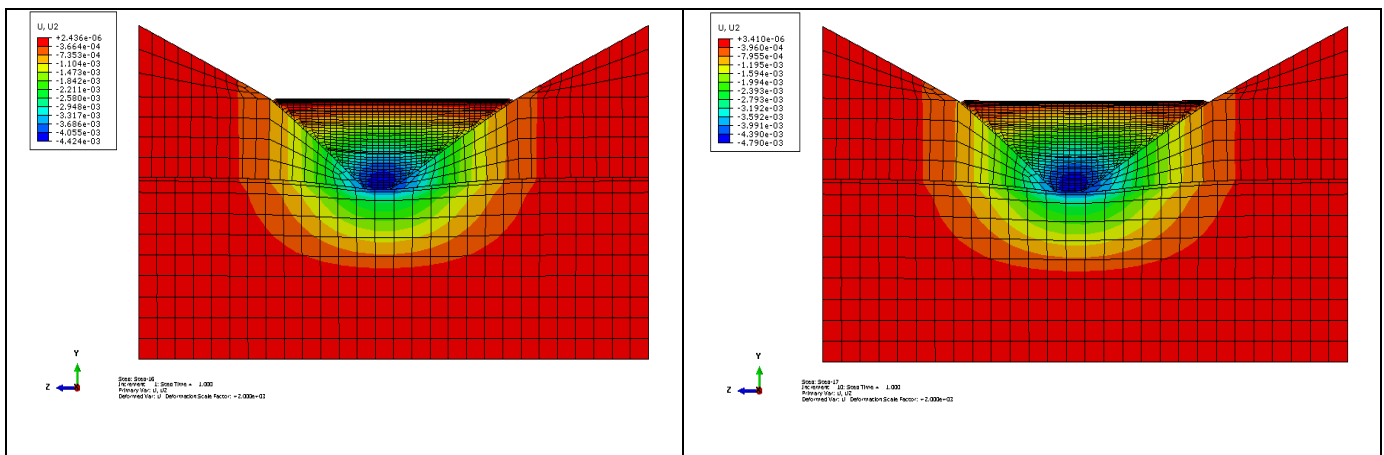
Στο Σχήμα εξετάζεται και αναλύεται η περίπτωση του πολυστρωματικού υπεδάφους, στο οποίο θεωρείται ότι τα βραχώδη υλικά που εντοπίζονται είναι το **Γεωλικό Α** ($E=5$ GPa), το **Γεωλικό Β** ($E=10$ GPa), το **Γεωλικό Η** ($E=100$ GPa) και η περίπτωση των μονοστρωματικών βραχωδών πρανών, στα οποία θεωρείται ότι το κύριο βραχώδες υλικό που εντοπίζεται είναι το **Γεωλικό Δ** ($E=45$ GPa). Στο σχήμα που ακολουθεί αποτυπώνονται οι καθιζήσεις U_2 που δημιουργούνται στην ευρύτερη κοιλάδα και η κατανομή των τάσεων Von Mises S που αναπτύσσονται εξαιτίας των στατικών φορτίων του ίδιου βάρους του φράγματος και της παρουσίας του νερού, μέσω της υδροστατικής πίεσης καθώς και η αστοχία των υλικών του φράγματος μελέτης.

Στο σχήμα 4.2 αποτυπώνεται η κατανομή των καθιζήσεων που προκύπτουν εξαιτίας της σταδιακής κατασκευής του φράγματος και την πλήρωσης της λεκάνης με νερό. Παρατηρείται μια ομοιόμορφη ημικυκλική κατανομή καθιζήσεων, με τη μέγιστη καθίζηση να εντοπίζεται στο κέντρο της βάσης του φράγματος, ίση με $U_{\max} = 4,424$ mm πριν την πλήρωση του ταμιευτήρα με νερό και $U_{\max} = 4,790$ mm μετά την πλήρωση του

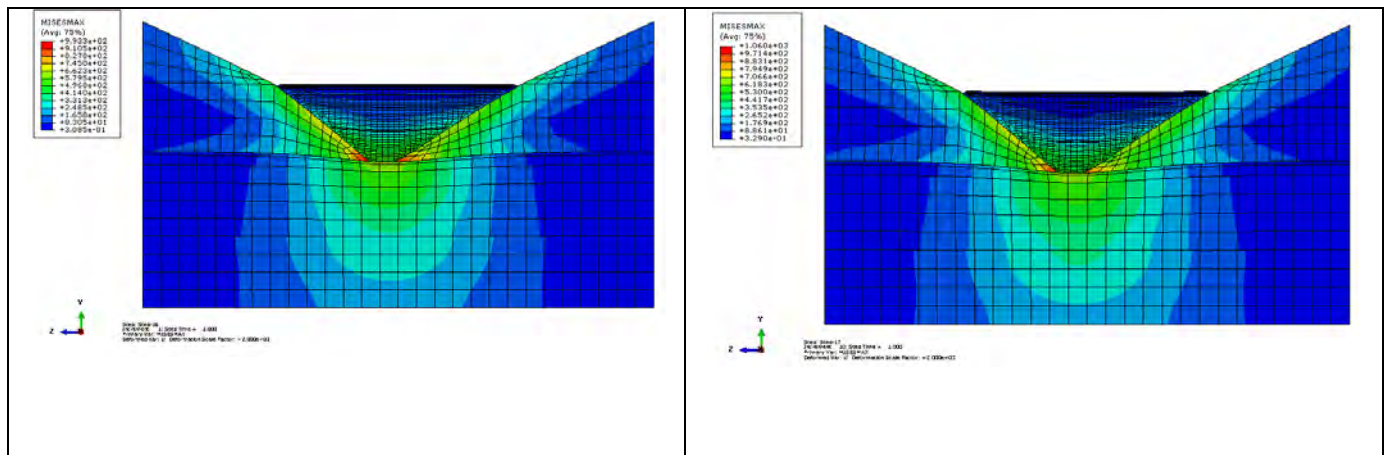
ταμιευτήρα με νερό. Στη στέψη του φράγματος δε παρατηρείται καθίζηση, κάτι το οποίο είναι επιθυμητό και επιδιωκόμενο.

Στο σχήμα 4.3 αποτυπώνεται η κατανομή των τάσεων Von Mises S που αναπτύσσονται εξαιτίας των στατικών φορτίων του βάρους του φράγματος που ασκείται σταδιακά, και της υδροστατικής πίεσης που ασκείται, εξαιτίας της πλήρωσης της λεκάνης με νερό. Εξαιτίας του υψηλού βαθμού συμπίεστος της 1^{ης} και 2^{ης} στρώσης του υπεδάφους σε σχέση με τα βραχώδη πρανή όπου το υλικό είναι λιγότερο συμπίεστο, οι τάσεις που αναπτύσσονται στα βραχώδη πρανή είναι μεγαλύτερες κάτι το οποίο αναμένεται, διότι το σύνολο των στατικών φορτίων τείνουν να παραληφθούν από τα περισσότερο ασυμπίεστα εδάφη. Ακολουθείται η κατανομή που φαίνεται στην εικόνα, με μέγιστη τάση να αναπτύσσεται στη βάση των βραχωδών πρανών, ίση με $S_{\max} = 993,3$ kPa πριν την πλήρωση του ταμιευτήρα με νερό και $S_{\max} = 1060$ kPa μετά την πλήρωση του ταμιευτήρα με νερό.

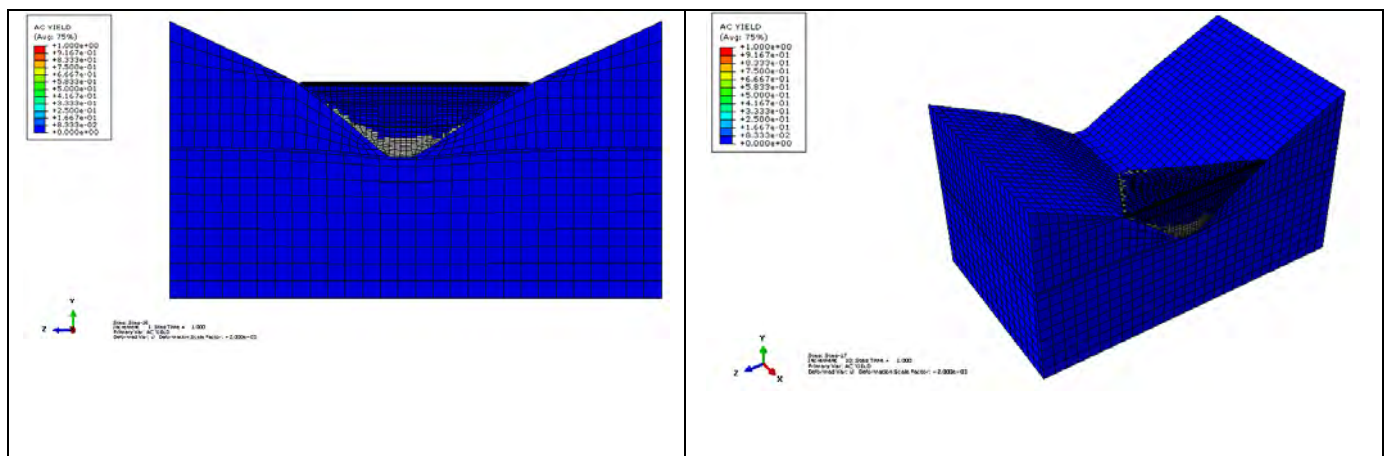
Στο σχήμα 4.4 αποτυπώνονται τα φαινόμενα αστοχίας του βραχώδους υλικού και του φράγματος μελέτης, πριν και μετά την πλήρωση της λεκάνης με νερό.



Σχήμα 4.2 Κατανομή κατακόρυφων μετατοπίσεων U_2 (mm), σε εγκάρσια τομή YZ κατά μήκος της στέψης του φράγματος, πριν και μετά την πλήρωση του ταμιευτήρα με νερό, μετά το πέρας της σταδιακής κατασκευής του φράγματος.



Σχήμα 4.3 Κατανομή τάσεων Von Mises S (kPa) στην κοιλάδα, σε εγκάρσια τομή YZ κατά μήκος της στέγης του φράγματος, πριν και μετά την πλήρωση του ταμειντήρα με νερό, μετά το πέρας της σταδιακής κατασκευής του φράγματος.



Σχήμα 4.4 Αστοχία του βραχώδους υλικού και του φράγματος μελέτης, πριν και μετά την πλήρωση της λεκάνης με νερό.

4.3.3.2. Υλικό Υπεδάφους (3 στρώσεις):

- Γεωλικό Α (πάχος 10 m)
- Γεωλικό Η (πάχος 55 m)
- Γεωλικό Β (πάχος 55 m)

Υλικό Βραχωδών Πρανών: Γεωλικό Δ

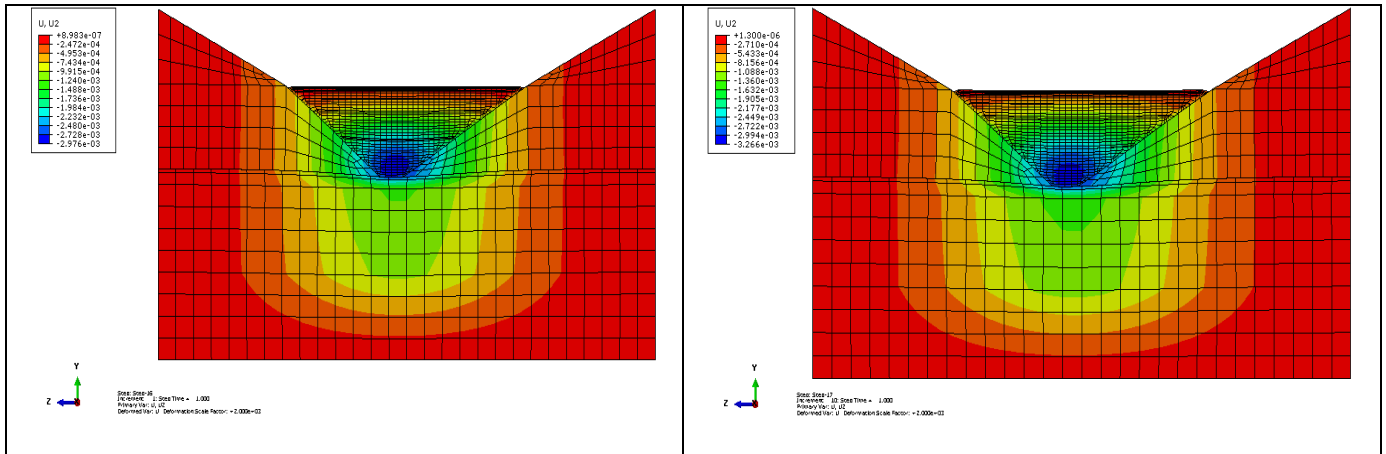
Στο Σχήμα εξετάζεται και αναλύεται η περίπτωση του πολυστρωματικού υπεδάφους, στο οποίο θεωρείται ότι τα βραχώδη υλικά που εντοπίζονται είναι το **Γεωλικό Α** ($E= 5$ GPa), το **Γεωλικό Η** ($E= 100$ GPa), το **Γεωλικό Β** ($E= 10$ GPa) και η περίπτωση των μονοστρωματικών βραχωδών πρανών, στα οποία θεωρείται ότι το κύριο βραχώδες υλικό που εντοπίζεται είναι το **Γεωλικό Δ** ($E= 45$ GPa). Στο σχήμα που ακολουθεί αποτυπώνονται οι καθιζήσεις U_2 που δημιουργούνται στην ευρύτερη κοιλάδα και η κατανομή των τάσεων Von Mises S που αναπτύσσονται εξαιτίας των στατικών φορτίων

του ιδίου βάρους του φράγματος και της παρουσίας του νερού, μέσω της υδροστατικής πίεσης καθώς και η αστοχία των υλικών του φράγματος μελέτης.

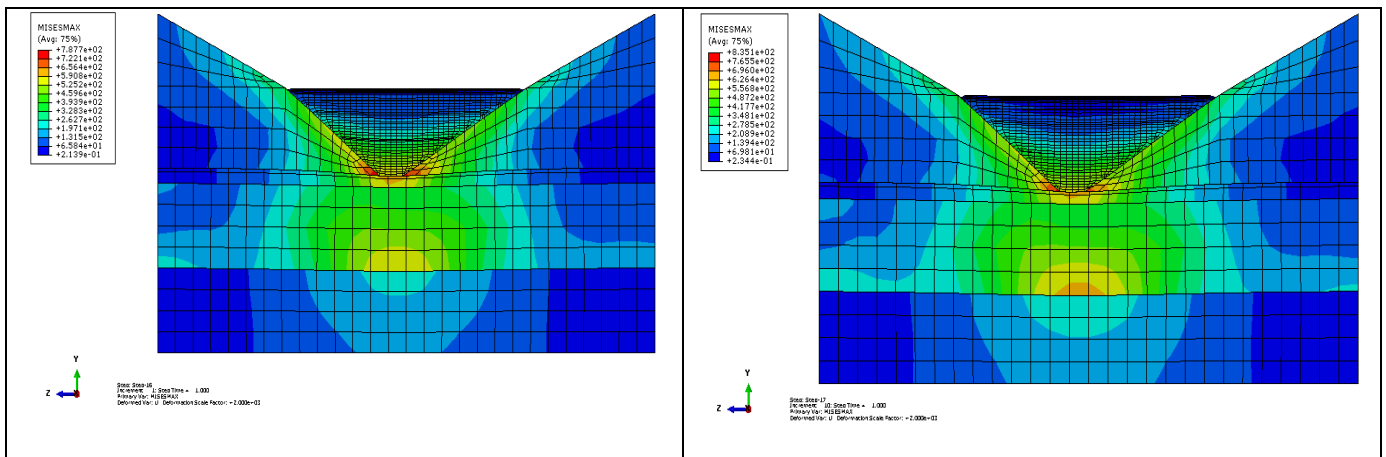
Στο σχήμα 4.5 αποτυπώνεται η κατανομή των καθιζήσεων που προκύπτουν εξαιτίας της σταδιακής κατασκευής του φράγματος και την πλήρωσης της λεκάνης με νερό. Παρατηρείται μια ομοιόμορφη κατανομή καθιζήσεων οι οποίες λόγω του υψηλού βαθμού συμπιεστότητας της 1^{ης} και της 3^{ης} στρώσης του υπεδάφους αναπτύσσονται όσο το δυνατόν περισσότερο κάτω από τη βάση του φράγματος, με τη μέγιστη καθίζηση να εντοπίζεται στο κέντρο της βάσης του φράγματος, ίση με $U_{\max} = 2,976$ mm πριν την πλήρωση του ταμιευτήρα με νερό και $U_{\max} = 3,266$ mm μετά την πλήρωση του ταμιευτήρα με νερό. Στη στέψη του φράγματος δε παρατηρείται καθίζηση, κάτι το οποίο είναι επιθυμητό και επιδιωκόμενο.

Στο σχήμα 4.6 αποτυπώνεται η κατανομή των τάσεων Von Mises S που αναπτύσσονται εξαιτίας των στατικών φορτίων του βάρους του φράγματος που ασκείται σταδιακά, και της υδροστατικής πίεσης που ασκείται, εξαιτίας της πλήρωσης της λεκάνης με νερό. Εξαιτίας του υψηλού βαθμού συμπιεστότητας της 1^{ης} και της 3^{ης} στρώσης του υπεδάφους σε σχέση με την 2^η στρώση του υπεδάφους και τα βραχώδη πρανή όπου το υλικό είναι λιγότερο συμπιεστό, οι τάσεις που αναπτύσσονται στη 2^η στρώση και τα βραχώδη πρανή είναι μεγαλύτερες, κάτι το οποίο αναμένεται, διότι το σύνολο των στατικών φορτίων τείνουν να παραληφθούν από τα περισσότερο ασυμπίεστα εδάφη. Ακολουθείται η κατανομή που φαίνεται στην εικόνα, με μέγιστη τάση να αναπτύσσεται στη βάση των βραχωδών πρανών, ίση με $S_{\max} = 787,7$ kPa πριν την πλήρωση του ταμιευτήρα με νερό και $S_{\max} = 835,1$ kPa μετά την πλήρωση του ταμιευτήρα με νερό.

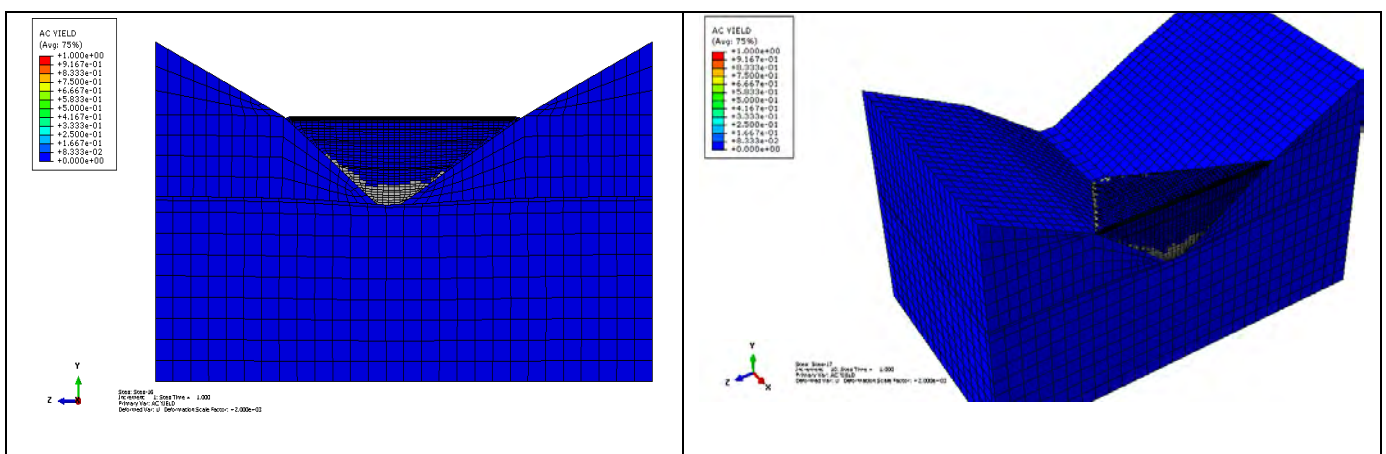
Στο σχήμα 4.7 αποτυπώνονται τα φαινόμενα αστοχίας του βραχώδους υλικού και του φράγματος μελέτης, πριν και μετά την πλήρωση της λεκάνης με νερό.



Σχήμα 4.5 Κατανομή κατακόρυφων μετατοπίσεων U_2 (mm), σε εγκάρσια τομή YZ κατά μήκος της στέγης του φράγματος, πριν και μετά την πλήρωση του ταμειντήρα με νερό, μετά το πέρας της σταδιακής κατασκευής του φράγματος.



Σχήμα 4.6 Κατανομή τάσεων Von Mises S (kPa) στην κοιλάδα, σε εγκάρσια τομή YZ κατά μήκος της στέγης του φράγματος, πριν και μετά την πλήρωση του ταμειντήρα με νερό, μετά το πέρας της σταδιακής κατασκευής του φράγματος.



Σχήμα 4.7 Αστοχία του βραχώδους υλικού και του φράγματος μελέτης, πριν και μετά την πλήρωση της λεκάνης με νερό.

4.3.3.3. Υλικό Υπεδάφους (3 στρώσεις):

- Γεωυλικό Η (πάχος 10 m)
- Γεωυλικό Β (πάχος 55 m)
- Γεωυλικό Α (πάχος 55 m)

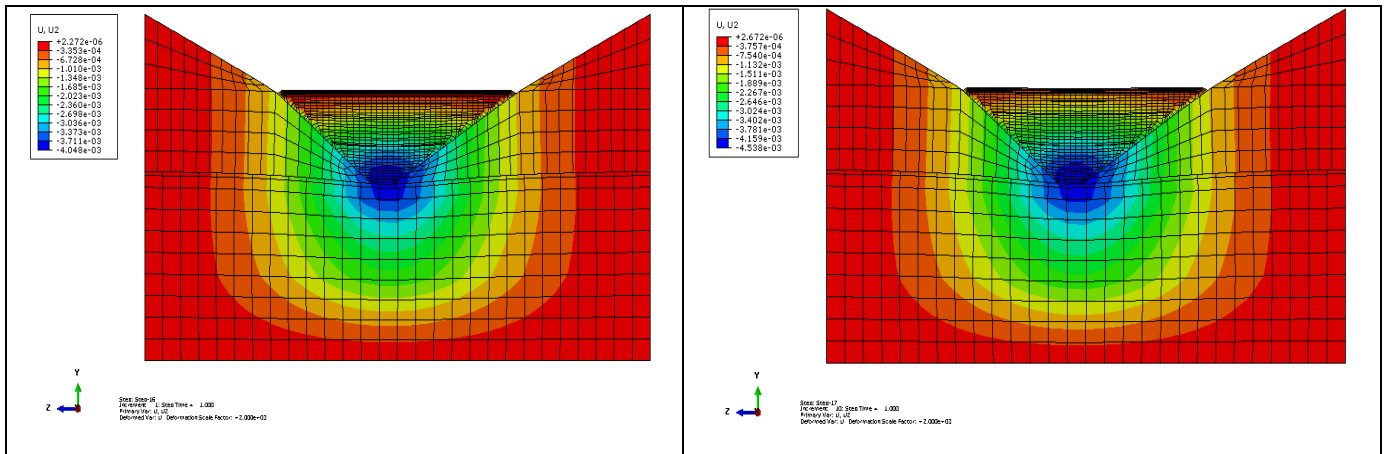
Υλικό Βραχωδών Πρανών: Γεωυλικό Δ

Στο Σχήμα εξετάζεται και αναλύεται η περίπτωση του πολυστρωματικού υπεδάφους, στο οποίο θεωρείται ότι τα βραχώδη υλικά που εντοπίζονται είναι το Γεωυλικό Η ($E=100$ GPa), το Γεωυλικό Β ($E=10$ GPa), το Γεωυλικό Α ($E=5$ GPa) και η περίπτωση των μονοστρωματικών βραχωδών πρανών, στα οποία θεωρείται ότι το κύριο βραχώδες υλικό που εντοπίζεται είναι το Γεωυλικό Δ ($E=45$ GPa). Στο σχήμα που ακολουθεί αποτυπώνονται οι καθιζήσεις U_2 που δημιουργούνται στην ευρύτερη κοιλάδα και η κατανομή των τάσεων Von Mises S που αναπτύσσονται εξαιτίας των στατικών φορτίων του ιδίου βάρους του φράγματος και της παρουσίας του νερού, μέσω της υδροστατικής πίεσης καθώς και η αστοχία των υλικών του φράγματος μελέτης.

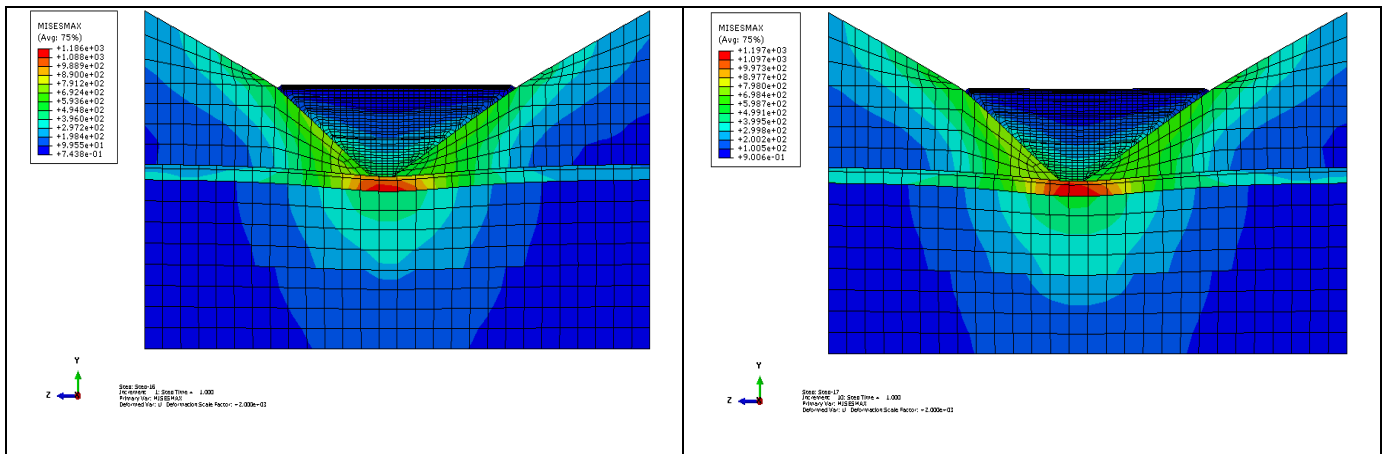
Στο σχήμα 4.8 αποτυπώνεται η κατανομή των καθιζήσεων που προκύπτουν εξαιτίας της σταδιακής κατασκευής του φράγματος και την πλήρωσης της λεκάνης με νερό. Παρατηρείται μια ομοιόμορφη ημικυκλική κατανομή καθιζήσεων, με τη μέγιστη καθίζηση να εντοπίζεται στο κέντρο της βάσης του φράγματος και να συνεχίζεται έως την 1η στρώση του υπεδάφους εξαιτίας του υψηλού βαθμού συμπίεστικότητας των υλικών του υπεδάφους της 2ης και 3ης στρώσης. Η μέγιστη καθίζηση είναι ίση με $U_{\max} = 4,048$ mm πριν την πλήρωση του ταμιευτήρα με νερό και $U_{\max} = 4,538$ mm μετά την πλήρωση του ταμιευτήρα με νερό. Στη στέψη του φράγματος δε παρατηρείται καθίζηση, κάτι το οποίο είναι επιθυμητό και επιδιωκόμενο.

Στο σχήμα 4.9 αποτυπώνεται η κατανομή των τάσεων Von Mises S που αναπτύσσονται εξαιτίας των στατικών φορτίων του βάρους του φράγματος που ασκείται σταδιακά, και της υδροστατικής πίεσης που ασκείται, εξαιτίας της πλήρωσης της λεκάνης με νερό. Εξαιτίας του υψηλού βαθμού συμπίεστικότητας της 2^{ης} και 3^{ης} στρώσης του υπεδάφους σε σχέση με τη 1^η στρώση του υπεδάφους και τα βραχώδη πρανή όπου το υλικό είναι λιγότερο συμπίεστο, οι τάσεις που αναπτύσσονται στη 1^η στρώση και τα βραχώδη πρανή είναι μεγαλύτερες κάτι το οποίο αναμένεται, διότι το σύνολο των στατικών φορτίων τείνουν να παραληφθούν από τα περισσότερα ασυμπίεστα εδάφη. Ακολουθείται η κατανομή που φαίνεται στην εικόνα, με μέγιστη τάση να αναπτύσσεται στη 1^η στρώση, ίση με $S_{\max} = 1186$ kPa πριν την πλήρωση του ταμιευτήρα με νερό και $S_{\max} = 1197$ kPa μετά την πλήρωση του ταμιευτήρα με νερό.

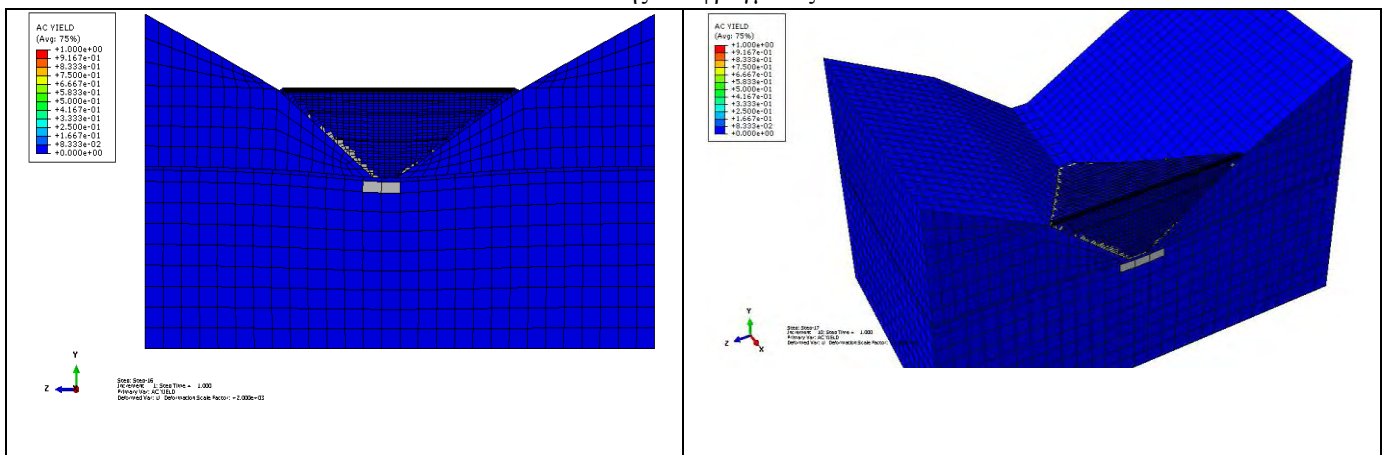
Στο σχήμα 4.10 αποτυπώνονται τα φαινόμενα αστοχίας του βραχώδους υλικού και του φράγματος μελέτης, πριν και μετά την πλήρωση της λεκάνης με νερό.



Σχήμα 4.8 Κατανομή κατακόρυφων μετατοπίσεων U_2 (mm), σε εγκάρσια τομή YZ κατά μήκος της στέγης του φράγματος, πριν και μετά την πλήρωση του ταμιευτήρα με νερό, μετά το πέρας της σταδιακής κατασκευής του φράγματος.

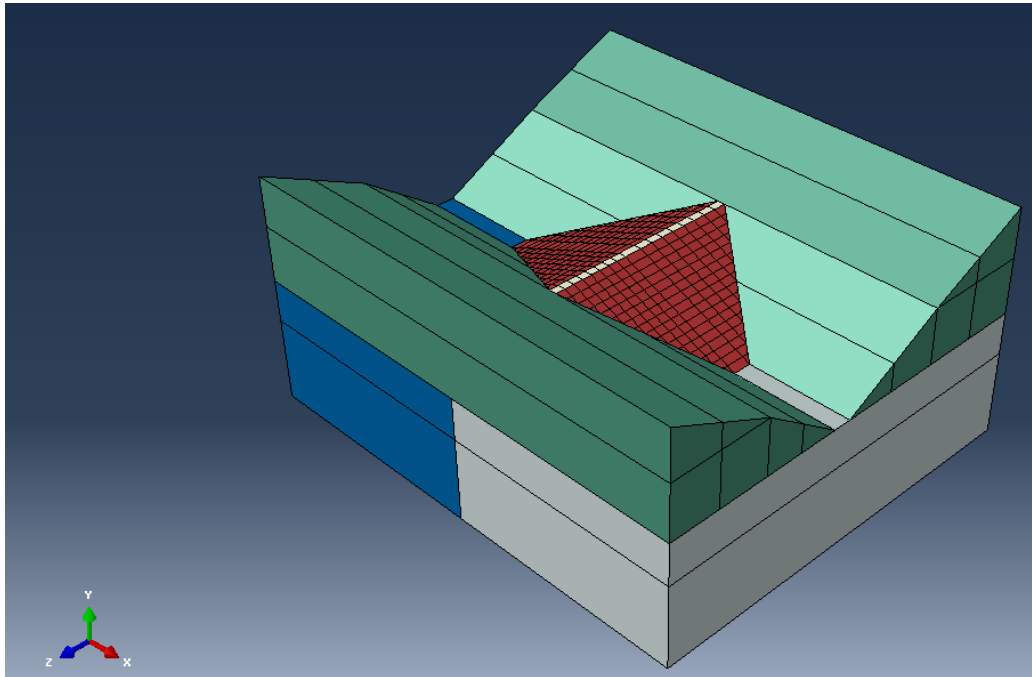


Σχήμα 4.9 Κατανομή τάσεων Von Mises S (kPa) στην κοιλάδα, σε εγκάρσια τομή YZ κατά μήκος της στέγης του φράγματος, πριν και μετά την πλήρωση του ταμιευτήρα με νερό, μετά το πέρας της σταδιακής κατασκευής του φράγματος.



Σχήμα 4.10 Αστοχία του βραχώδους υλικού και του φράγματος μελέτης, πριν και μετά την πλήρωση της λεκάνης με νερό.

4.3.4. Υπέδαφος 2 κατακόρυφα στρώματα – Μονοστρωματικό Πρανές



Σχήμα 5.1 Γενική εικόνα κοιλάδας – φράγματος.

4.3.4.1. Υλικό Υπεδάφους (2 στρώσεις) σε εγκάρσια τομή XY κατά μήκος της στέψης του φράγματος:

- **1^η στρώση:** Γεωυλικό **B** αριστερά της εγκάρσιας τομής XY όπως φαίνεται στο σχήμα
 - **2^η στρώση:** Γεωυλικό **H** δεξιά της εγκάρσιας τομής XY όπως φαίνεται στο σχήμα
- Υλικό Βραχωδών Πρανών: Γεωυλικό Δ**

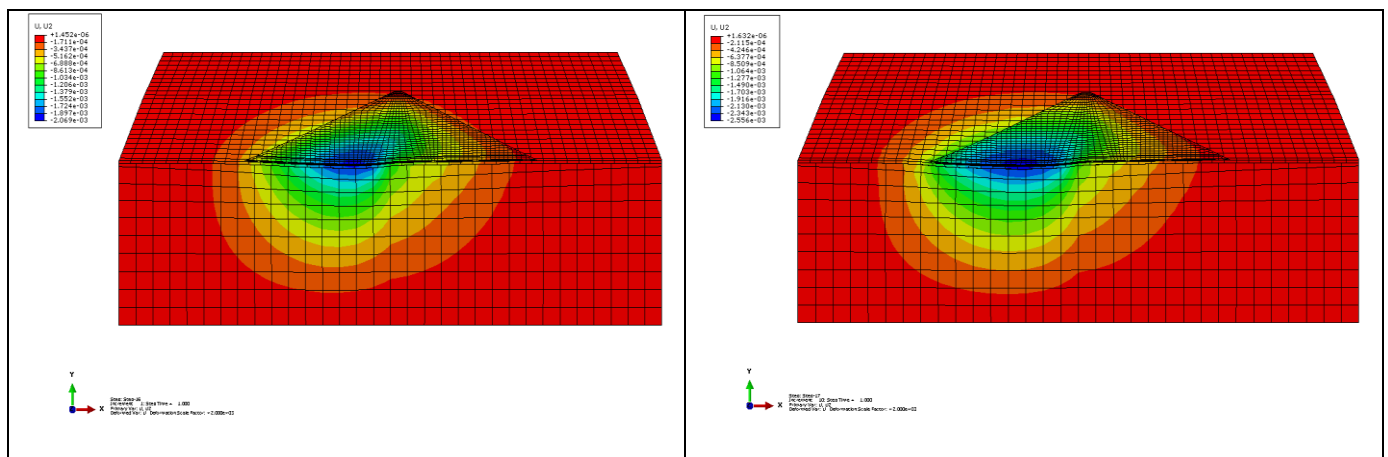
Στο Σχήμα εξετάζεται και αναλύεται η περίπτωση του πολυστρωματικού υπεδάφους, στο οποίο θεωρείται ότι τα βραχώδη υλικά που εντοπίζονται είναι το **Γεωυλικό B** ($E=15$ GPa), το **Γεωυλικό H** ($E=100$ GPa) και η περίπτωση των μονοστρωματικών βραχωδών πρανών, στα οποία θεωρείται ότι το κύριο βραχώδες υλικό που εντοπίζεται είναι το **Γεωυλικό Δ** ($E=45$ GPa). Στο σχήμα που ακολουθεί αποτυπώνονται οι καθιζήσεις U_2 που δημιουργούνται στην ευρύτερη κοιλάδα και η κατανομή των τάσεων Von Mises S που αναπτύσσονται εξαιτίας των στατικών φορτίων του ίδιου βάρους του φράγματος και της παρουσίας του νερού, μέσω της υδροστατικής πίεσης καθώς και η αστοχία των υλικών του φράγματος μελέτης.

Στο σχήμα 5.2 αποτυπώνεται η κατανομή των καθιζήσεων σε εγκάρσια τομή XY κατά μήκος της στέψης του φράγματος που προκύπτουν εξαιτίας της σταδιακής κατασκευής του φράγματος και την πλήρωσης της λεκάνης με νερό. Παρατηρείται μια ανομοιόμορφη κατανομή καθιζήσεων με τη μέγιστη καθίζηση να εντοπίζεται στην

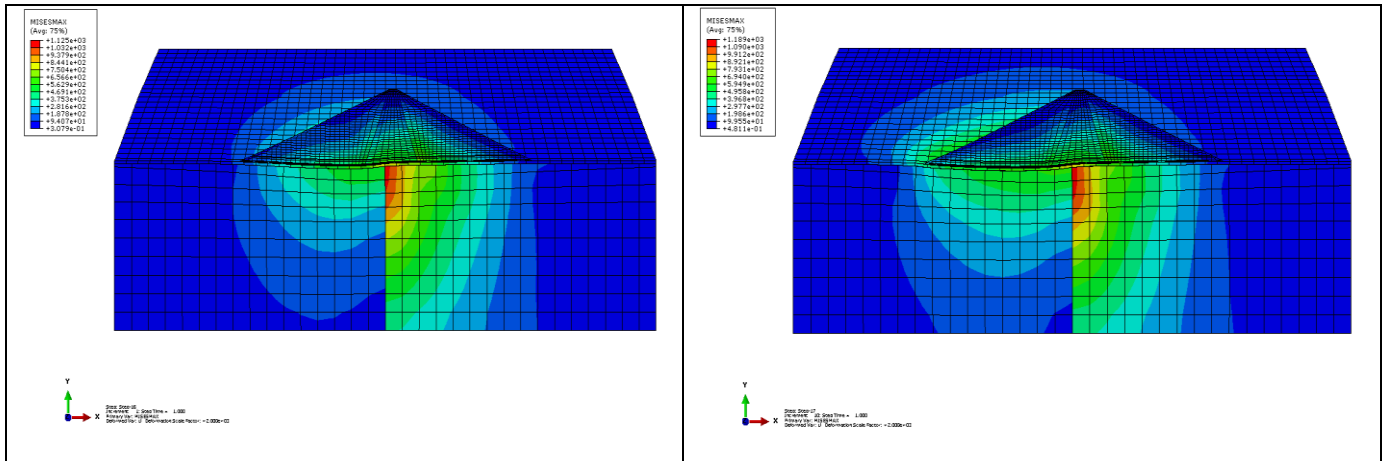
αριστερή στρώση του υπεδάφους εξαιτίας του υψηλού βαθμού συμπιεστότητας της συγκεκριμένης στρώσης του υπεδάφους κάτω από το φράγμα. Η μέγιστη καθίζηση είναι ίση με $U_{\max} = 2.069$ mm πριν την πλήρωση του ταμιευτήρα με νερό και $U_{\max} = 2,556$ mm μετά την πλήρωση του ταμιευτήρα με νερό. Στη στέψη του φράγματος δε παρατηρείται καθίζηση, κάτι το οποίο είναι επιθυμητό και επιδιωκόμενο.

Στο σχήμα 5.3 αποτυπώνεται η κατανομή των τάσεων Von Mises S (σε εγκάρσια τομή XY κατά μήκος της στέψης του φράγματος) που αναπτύσσονται εξαιτίας των στατικών φορτίων του βάρους του φράγματος που ασκείται σταδιακά, και της υδροστατικής πίεσης που ασκείται, εξαιτίας της πλήρωσης της λεκάνης με νερό. Εξαιτίας του υψηλού βαθμού συμπιεστότητας του αριστερού στρώματος του υπεδάφους σε σχέση με το δεξιό στρώμα όπου το υλικό είναι λιγότερο συμπιεστό, οι τάσεις που αναπτύσσονται στο δεξιό τμήμα είναι μεγαλύτερες κάτι το οποίο αναμένεται, διότι το σύνολο των στατικών φορτίων τείνουν να παραληφθούν από τα περισσότερα ασυμπίεστα εδάφη. Ακολουθείται η κατανομή που φαίνεται στην εικόνα σε εγκάρσια τομή XY, με μέγιστη τάση ίση με $S_{\max} = 1125$ kPa πριν την πλήρωση του ταμιευτήρα με νερό και $S_{\max} = 1189$ kPa μετά την πλήρωση του ταμιευτήρα με νερό.

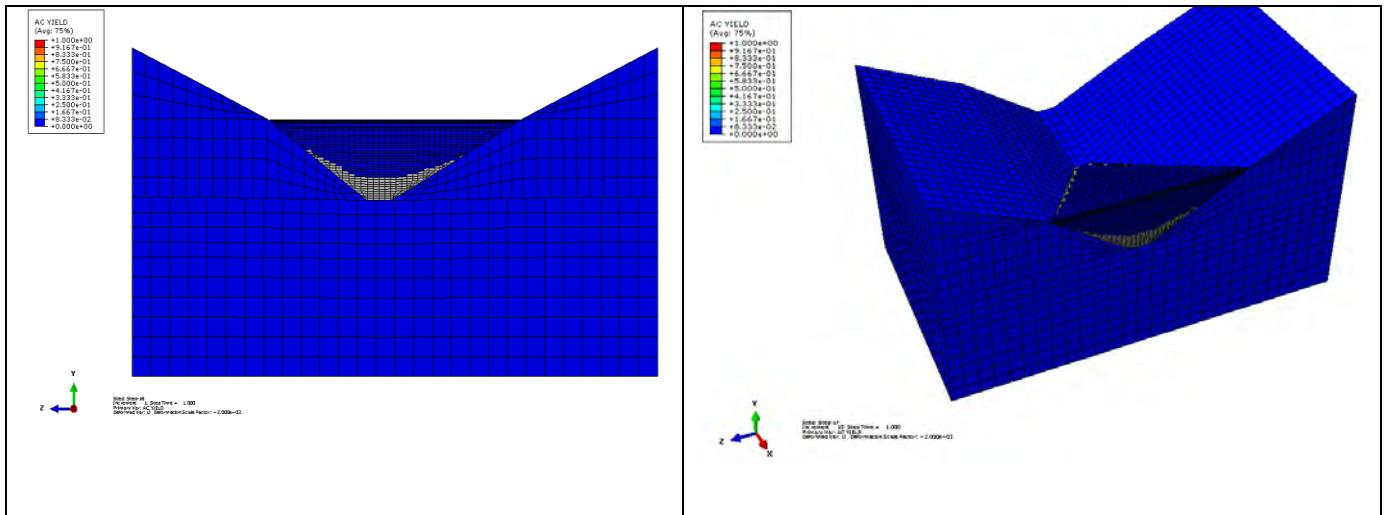
Στο σχήμα 5.4 αποτυπώνονται τα φαινόμενα αστοχίας του βραχώδους υλικού και του φράγματος μελέτης, πριν και μετά την πλήρωση της λεκάνης με νερό.



Σχήμα 5.2 Κατανομή κατακόρυφων μετατοπίσεων U_2 (mm), σε εγκάρσια τομή XY κατά μήκος της στέψης του φράγματος, πριν και μετά την πλήρωση του ταμιευτήρα με νερό, μετά το πέρας της σταδιακής κατασκευής του φράγματος.



Σχήμα 5.3 Κατανομή τάσεων Von Mises S (kPa) στην κοιλάδα, σε εγκάρσια τομή XY κατά μήκος της στέγης του φράγματος, πριν και μετά την πλήρωση του ταμιευτήρα με νερό, μετά το πέρας της σταδιακής κατασκευής του φράγματος.



Σχήμα 5.4 Αστοχία του βραχώδους υλικού και του φράγματος μελέτης, πριν και μετά την πλήρωση της λεκάνης με νερό.

4.3.4.2. Υλικό Υπεδάφους (2 στρώσεις) σε εγκάρσια τομή XY κατά μήκος της στέγης του φράγματος:

- **1^η στρώση:** Γεωυλικό **H** αριστερά της εγκάρσιας τομής XY όπως φαίνεται στο σχήμα
- **2^η στρώση:** Γεωυλικό **B** δεξιά της εγκάρσιας τομής XY όπως φαίνεται στο σχήμα

Υλικό Βραχωδών Πρανών: Γεωυλικό Δ

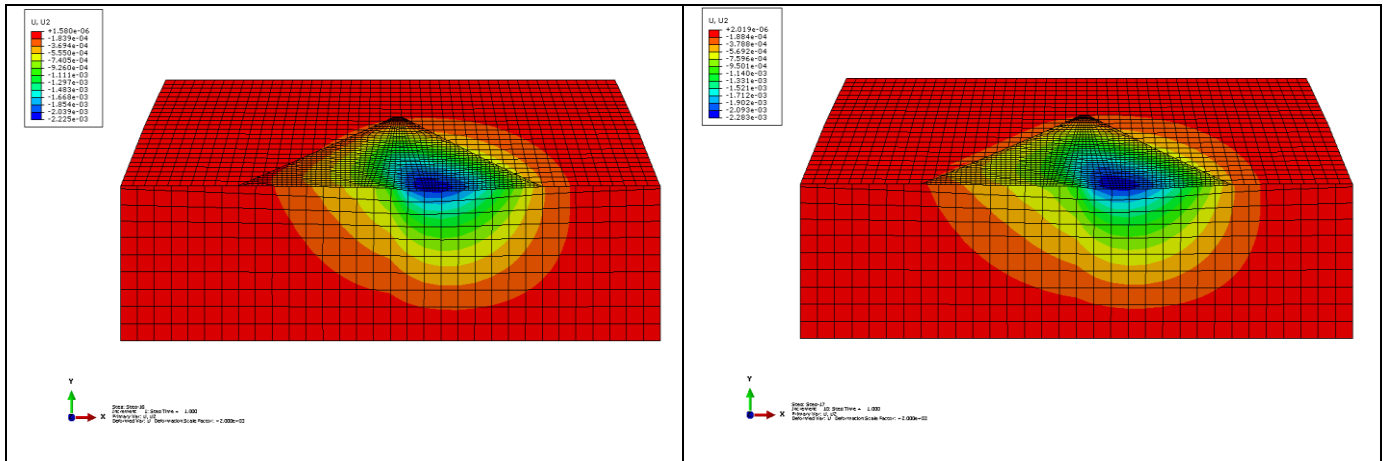
Στο Σχήμα εξετάζεται και αναλύεται η περίπτωση του πολυστρωματικού υπεδάφους, στο οποίο θεωρείται ότι τα βραχώδη υλικά που εντοπίζονται είναι το **Γεωυλικό B** ($E=15$ GPa), το **Γεωυλικό H** ($E=100$ GPa) και η περίπτωση των μονοστρωματικών βραχωδών πρανών, στα οποία θεωρείται ότι το κύριο βραχώδες υλικό που εντοπίζεται είναι το **Γεωυλικό Δ** ($E=45$ GPa). Στο σχήμα που ακολουθεί αποτυπώνονται οι

καθιζήσεις U_2 που δημιουργούνται στην ευρύτερη κοιλάδα και η κατανομή των τάσεων Von Mises S που αναπτύσσονται εξαιτίας των στατικών φορτίων του ίδιου βάρους του φράγματος και της παρουσίας του νερού, μέσω της υδροστατικής πίεσης καθώς και η αστοχία των υλικών του φράγματος μελέτης.

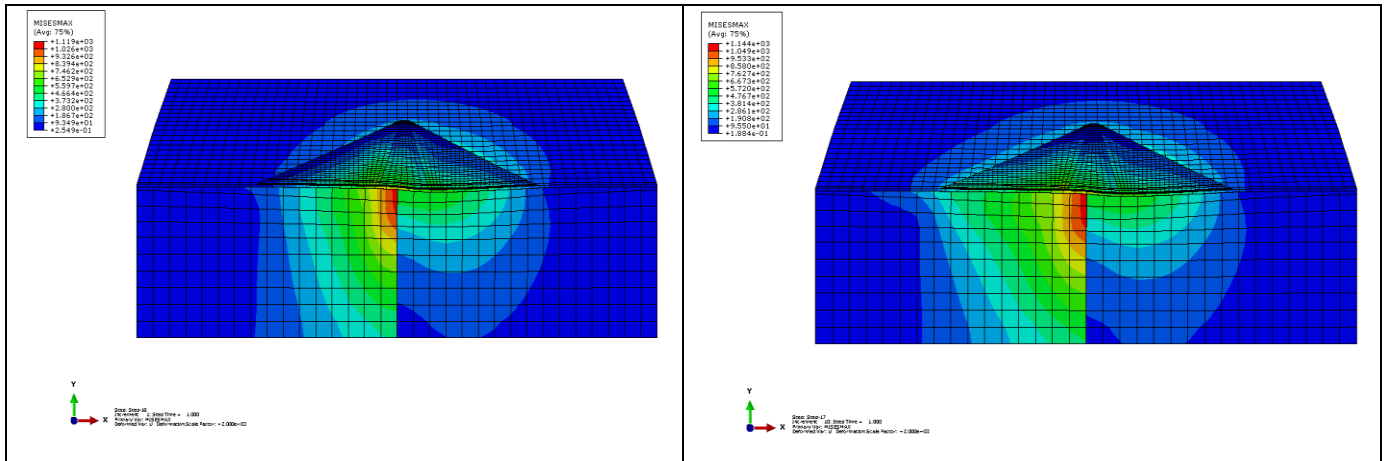
Στο σχήμα 5.5 αποτυπώνεται η κατανομή των καθιζήσεων σε εγκάρσια τομή XY κατά μήκος της στέψης του φράγματος που προκύπτουν εξαιτίας της σταδιακής κατασκευής του φράγματος και την πλήρωσης της λεκάνης με νερό. Παρατηρείται μια ανομοιόμορφη κατανομή καθιζήσεων με τη μέγιστη καθίζηση να εντοπίζεται στην δεξιά στρώση του υπεδάφους εξαιτίας του υψηλού βαθμού συμπίεστικότητας της συγκεκριμένης στρώσης του υπεδάφους κάτω από το φράγμα. Η μέγιστη καθίζηση είναι ίση με $U_{\max} = 2.225$ mm πριν την πλήρωση του ταμιευτήρα με νερό και $U_{\max} = 2,283$ mm μετά την πλήρωση του ταμιευτήρα με νερό. Στη στέψη του φράγματος δε παρατηρείται καθίζηση, κάτι το οποίο είναι επιθυμητό και επιδιωκόμενο.

Στο σχήμα 5.6 αποτυπώνεται η κατανομή των τάσεων Von Mises S (σε εγκάρσια τομή XY κατά μήκος της στέψης του φράγματος) που αναπτύσσονται εξαιτίας των στατικών φορτίων του βάρους του φράγματος που ασκείται σταδιακά, και της υδροστατικής πίεσης που ασκείται, εξαιτίας της πλήρωσης της λεκάνης με νερό. Εξαιτίας του υψηλού βαθμού συμπίεστικότητας του δεξιού στρώματος του υπεδάφους σε σχέση με το αριστερό στρώμα όπου το υλικό είναι λιγότερο συμπίεστο, οι τάσεις που αναπτύσσονται στο αριστερό τμήμα είναι μεγαλύτερες κάτι το οποίο αναμένεται, διότι το σύνολο των στατικών φορτίων τείνουν να παραληφθούν από τα περισσότερα ασυμπιεστα εδάφη. Ακολουθείται η κατανομή που φαίνεται στην εικόνα σε εγκάρσια τομή XY, με μέγιστη τάση ίση με $S_{\max} = 1119$ kPa πριν την πλήρωση του ταμιευτήρα με νερό και $S_{\max} = 1144$ kPa μετά την πλήρωση του ταμιευτήρα με νερό.

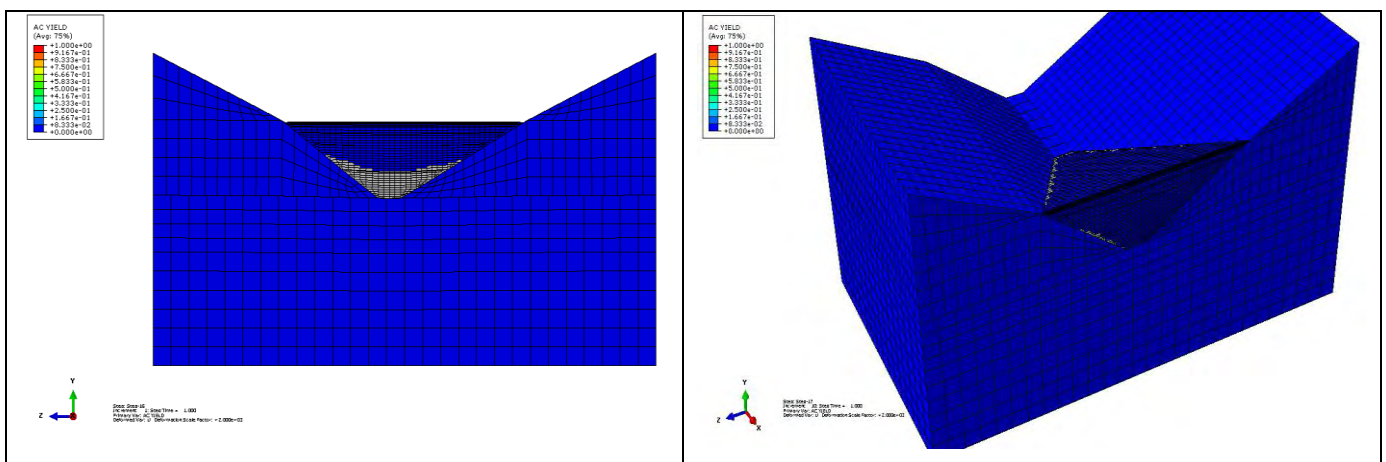
Στο σχήμα 5.7 αποτυπώνονται τα φαινόμενα αστοχίας του βραχώδους υλικού και του φράγματος μελέτης, πριν και μετά την πλήρωση της λεκάνης με νερό.



Σχήμα 5.5 Κατανομή κατακόρυφων μετατοπίσεων U_2 (mm), σε εγκάρσια τομή XY κατά μήκος της στέγης του φράγματος, πριν και μετά την πλήρωση του ταμιευτήρα με νερό, μετά το πέρας της σταδιακής κατασκευής του φράγματος.



Σχήμα 5.6 Κατανομή τάσεων Von Mises S (kPa) στην κοιλίδα, σε εγκάρσια τομή XY κατά μήκος της στέγης του φράγματος, πριν και μετά την πλήρωση του ταμιευτήρα με νερό, μετά το πέρας της σταδιακής κατασκευής του φράγματος.



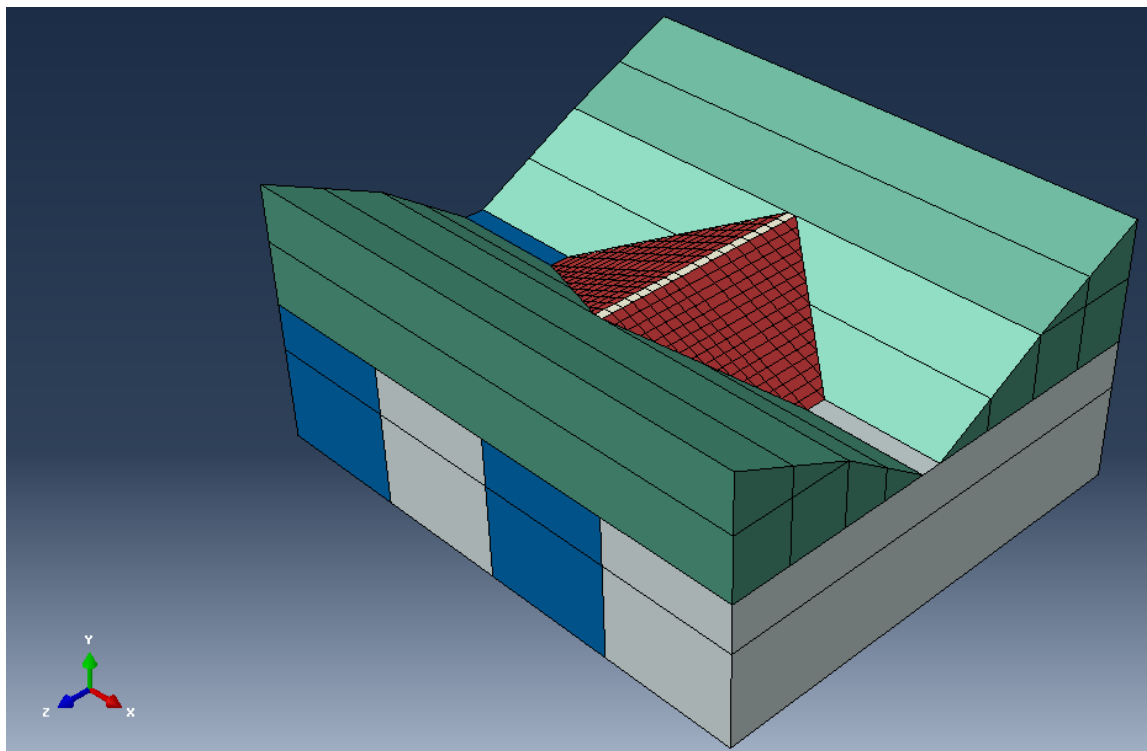
Σχήμα 5.7 Αστοχία του βραχώδους υλικού και του φράγματος μελέτης, πριν και μετά την πλήρωση της λεκάνης με νερό.

4.3.5. Υπέδαφος 4 κατακόρυφα στρώματα – Μονοστρωματικό Πρανές

4.3.5.1. Υλικό Υπεδάφους (4 στρώσεις) σε εγκάρσια τομή XY κατά μήκος της στέψης του φράγματος:

- 1^η στρώση: Γεωλικό Β αριστερά της εγκάρσιας τομής XY όπως φαίνεται στο σχήμα
- 2^η στρώση: Γεωλικό Η αριστερά της εγκάρσιας τομής XY όπως φαίνεται στο σχήμα
- 3^η στρώση: Γεωλικό Β δεξιά της εγκάρσιας τομής XY όπως φαίνεται στο σχήμα
- 4^η στρώση: Γεωλικό Η δεξιά της εγκάρσιας τομής XY όπως φαίνεται στο σχήμα

Υλικό Βραχωδών Πρανών: Γεωλικό Δ



Σχήμα 6.1 Γενική εικόνα κοιλάδας – φράγματος.

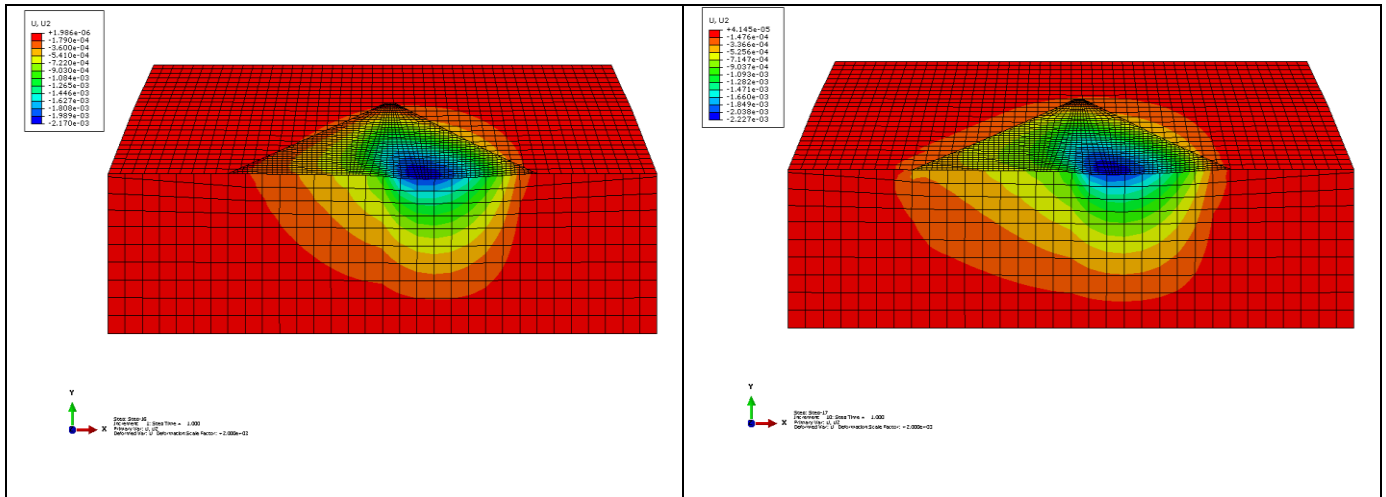
Στο Σχήμα εξετάζεται και αναλύεται η περίπτωση του πολυστρωματικού υπεδάφους, στο οποίο θεωρείται ότι τα βραχώδη υλικά που εντοπίζονται είναι το **Γεωλικό Β** ($E=15$ GPa), το **Γεωλικό Η** ($E=100$ GPa) και η περίπτωση των μονοστρωματικών βραχωδών πρανών, στα οποία θεωρείται ότι το κύριο βραχώδες υλικό που εντοπίζεται είναι το **Γεωλικό Δ** ($E=45$ GPa). Στο σχήμα που ακολουθεί αποτυπώνονται οι καθιζήσεις U_2 που δημιουργούνται στην ευρύτερη κοιλάδα και η κατανομή των τάσεων Von Mises S που αναπτύσσονται εξαιτίας των στατικών φορτίων του ίδιου βάρους του

φράγματος και της παρουσίας του νερού, μέσω της υδροστατικής πίεσης καθώς και η αστοχία των υλικών του φράγματος μελέτης.

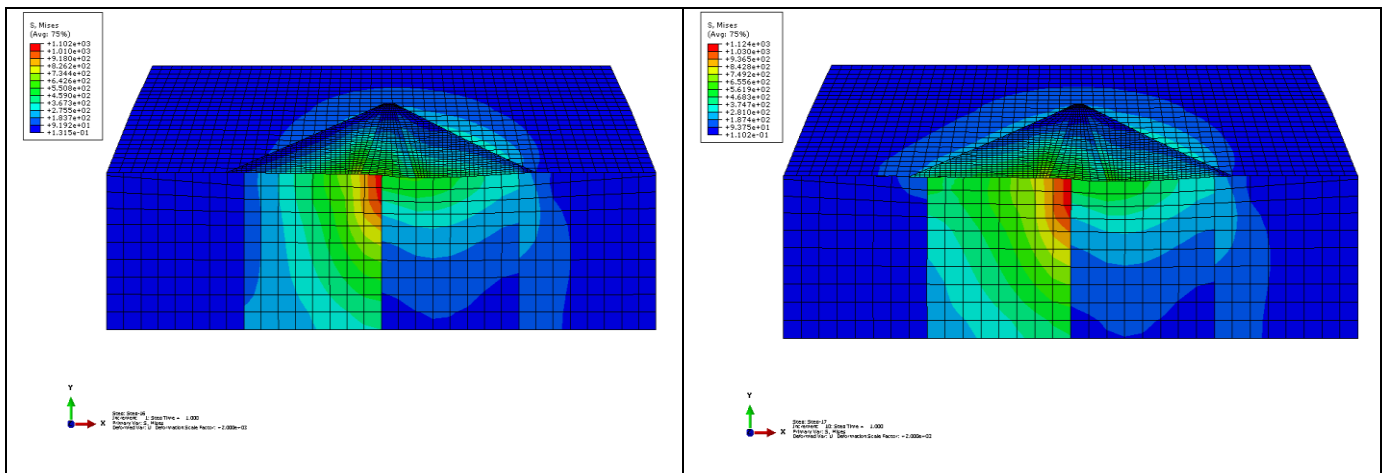
Στο σχήμα 6.2 αποτυπώνεται η κατανομή των καθιζήσεων σε εγκάρσια τομή XY κατά μήκος της στέψης του φράγματος που προκύπτουν εξαιτίας της σταδιακής κατασκευής του φράγματος και την πλήρωσης της λεκάνης με νερό. Παρατηρείται μια ανομοιόμορφη κατανομή καθιζήσεων (διαφορικές καθιζήσεις), με τη μέγιστη καθίζηση να εντοπίζεται στην δεξιά στρώση του υπεδάφους εξαιτίας του υψηλού βαθμού συμπίεστικότητας της συγκεκριμένης στρώσης του υπεδάφους κάτω από το φράγμα. Η μέγιστη καθίζηση είναι ίση με $U_{\max} = 2,170$ mm πριν την πλήρωση του ταμιευτήρα με νερό και $U_{\max} = 2,227$ mm μετά την πλήρωση του ταμιευτήρα με νερό. Στη στέψη του φράγματος δε παρατηρείται καθίζηση, κάτι το οποίο είναι επιθυμητό και επιδιωκόμενο.

Στο σχήμα 6.3 αποτυπώνεται η κατανομή των τάσεων Von Mises S (σε εγκάρσια τομή XY κατά μήκος της στέψης του φράγματος) που αναπτύσσονται εξαιτίας των στατικών φορτίων του βάρους του φράγματος που ασκείται σταδιακά, και της υδροστατικής πίεσης που ασκείται, εξαιτίας της πλήρωσης της λεκάνης με νερό. Εξαιτίας του υψηλού βαθμού συμπίεστικότητας του δεξιού στρώματος του υπεδάφους σε σχέση με το αριστερό στρώμα όπου το υλικό είναι λιγότερο συμπίεστο, οι τάσεις που αναπτύσσονται στο αριστερό τμήμα είναι μεγαλύτερες κάτι το οποίο αναμένεται, διότι το σύνολο των στατικών φορτίων τείνουν να παραληφθούν από τα περισσότερα ασυμπιεστα εδάφη. Ακολουθείται η κατανομή που φαίνεται στην εικόνα σε εγκάρσια τομή XY, με μέγιστη τάση ίση με $S_{\max} = 1102$ kPa πριν την πλήρωση του ταμιευτήρα με νερό και $S_{\max} = 1124$ kPa μετά την πλήρωση του ταμιευτήρα με νερό.

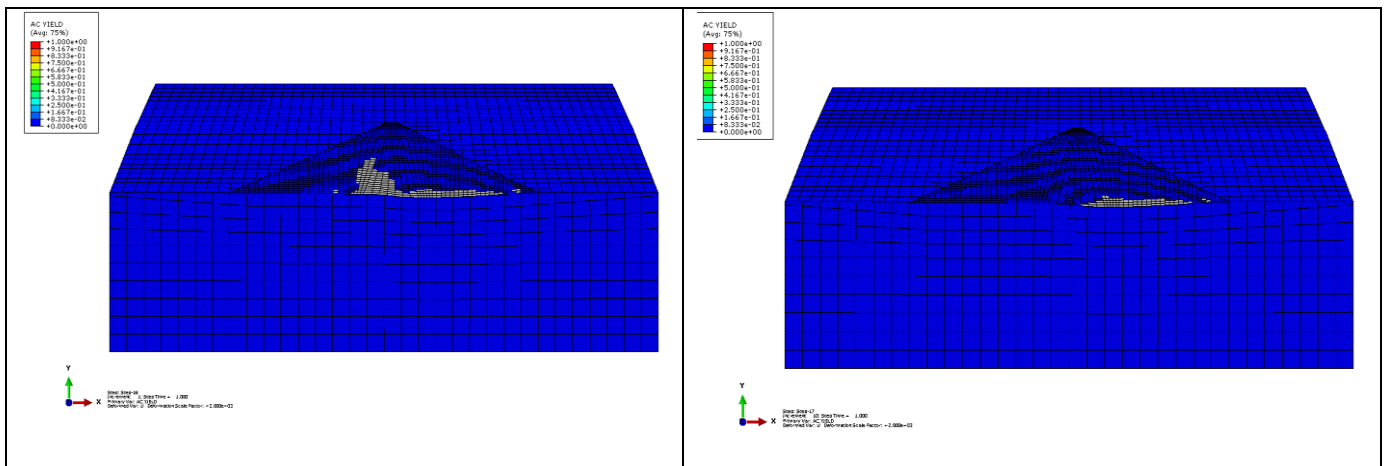
Στο σχήμα 6.4 αποτυπώνονται τα φαινόμενα αστοχίας του βραχώδους υλικού και του φράγματος μελέτης, πριν και μετά την πλήρωση της λεκάνης με νερό.



Σχήμα 6.2 Κατανομή κατακόρυφων μετατοπίσεων U_2 (mm), σε εγκάρσια τομή XY κατά μήκος της στέγης του φράγματος, πριν και μετά την πλήρωση του ταμιευτήρα με νερό, μετά το πέρας της σταδιακής κατασκευής του φράγματος.



Σχήμα 6.3 Κατανομή τάσεων Von Mises S (kPa) στην κοιλάδα, σε εγκάρσια τομή XY κατά μήκος της στέγης του φράγματος, πριν και μετά την πλήρωση του ταμιευτήρα με νερό, μετά το πέρας της σταδιακής κατασκευής του φράγματος.

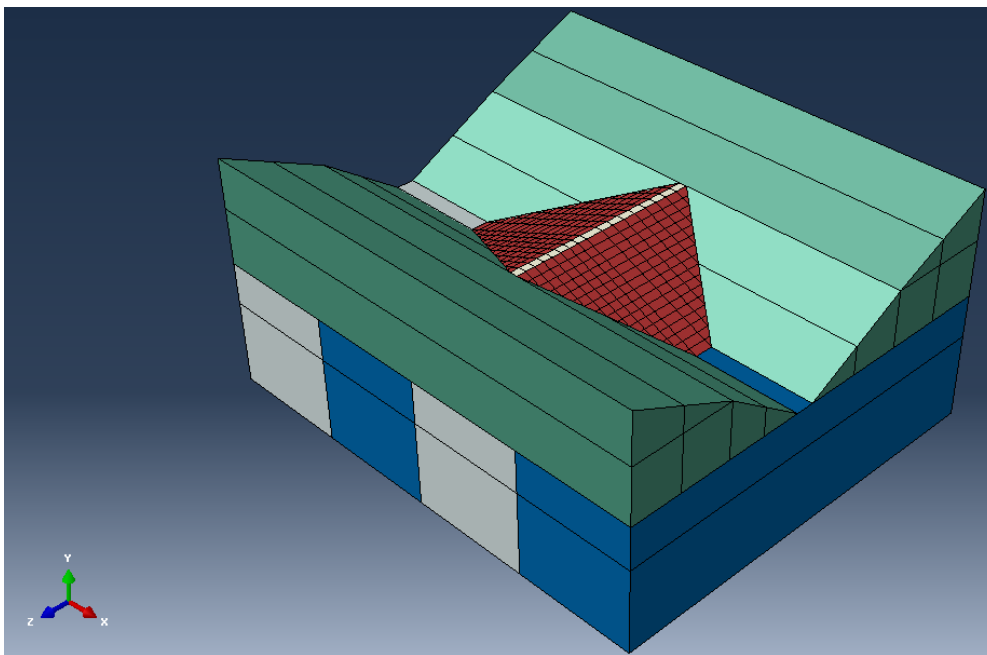


Σχήμα 6.4 Αστοχία του βραχώδους υλικού και του φράγματος μελέτης, πριν και μετά την πλήρωση της λεκάνης με νερό.

4.3.5.2. Υλικό Υπεδάφους (4 στρώσεις) σε εγκάρσια τομή XY κατά μήκος της στέψης του φράγματος:

- 1^η στρώση: Γεωυλικό **H** αριστερά της εγκάρσιας τομής XY όπως φαίνεται στο σχήμα
- 2^η στρώση: Γεωυλικό **B** αριστερά της εγκάρσιας τομής XY όπως φαίνεται στο σχήμα
- 3^η στρώση: Γεωυλικό **H** δεξιά της εγκάρσιας τομής XY όπως φαίνεται στο σχήμα
- 4^η στρώση: Γεωυλικό **B** δεξιά της εγκάρσιας τομής XY όπως φαίνεται στο σχήμα

Υλικό Βραχωδών Πρανών: Γεωυλικό **Δ**



Σχήμα 6.5 Γενική εικόνα κοιλάδας – φράγματος.

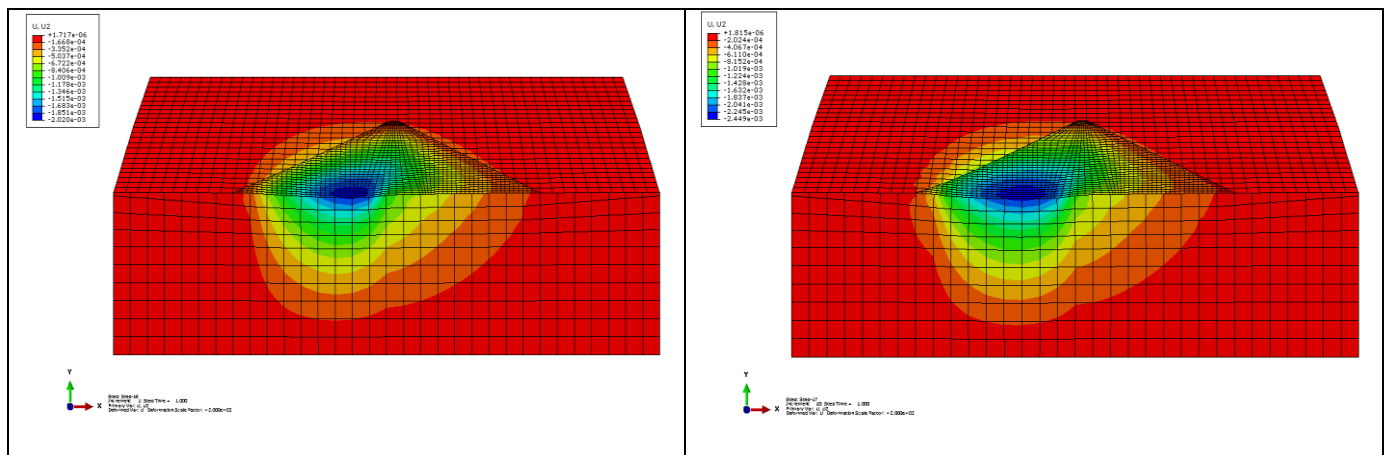
Στο Σχήμα εξετάζεται και αναλύεται η περίπτωση του πολυστρωματικού υπεδάφους, στο οποίο θεωρείται ότι τα βραχώδη υλικά που εντοπίζονται είναι το Γεωυλικό **B** ($E=15$ GPa), το Γεωυλικό **H** ($E=100$ GPa) και η περίπτωση των μονοστρωματικών βραχωδών πρανών, στα οποία θεωρείται ότι το κύριο βραχώδες υλικό που εντοπίζεται είναι το Γεωυλικό **Δ** ($E=45$ GPa). Στο σχήμα που ακολουθεί αποτυπώνονται οι καθιζήσεις U_2 που δημιουργούνται στην ευρύτερη κοιλάδα και η κατανομή των τάσεων Von Mises S που αναπτύσσονται εξαιτίας των στατικών φορτίων του ίδιου βάρους του φράγματος και της παρουσίας του νερού, μέσω της υδροστατικής πίεσης καθώς και η αστοχία των υλικών του φράγματος μελέτης.

Στο σχήμα 6.6 αποτυπώνεται η κατανομή των καθιζήσεων σε εγκάρσια τομή XY κατά μήκος της στέψης του φράγματος που προκύπτουν εξαιτίας της σταδιακής κατασκευής

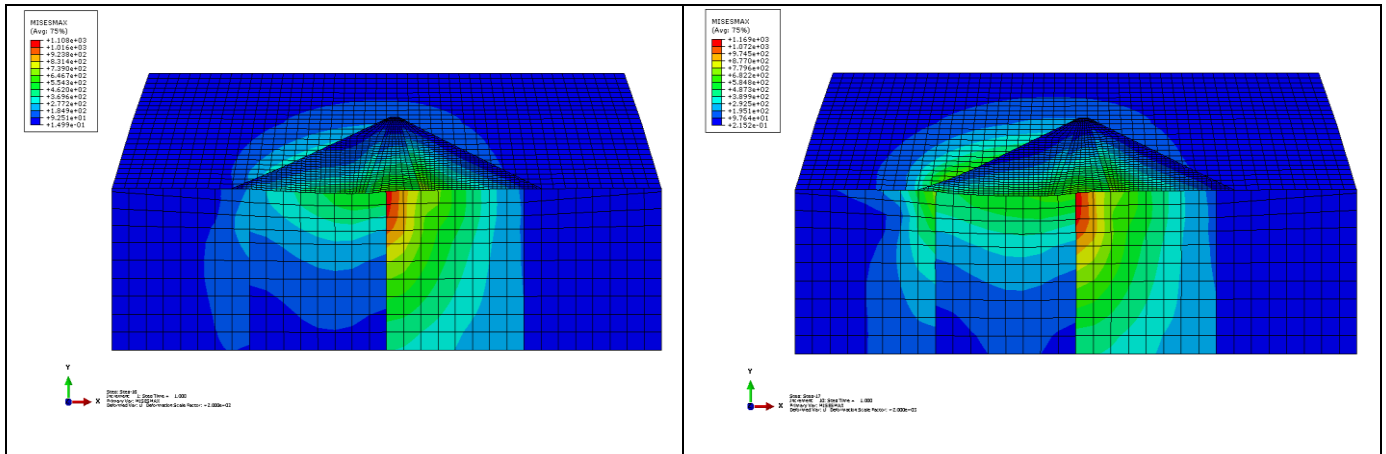
του φράγματος και την πλήρωσης της λεκάνης με νερό. Παρατηρείται μια ανομοιόμορφη κατανομή καθιζήσεων με τη μέγιστη καθίζηση να εντοπίζεται στην αριστερή στρώση του υπεδάφους εξαιτίας του υψηλού βαθμού συμπίεστικότητας της συγκεκριμένης στρώσης του υπεδάφους κάτω από το φράγμα. Η μέγιστη καθίζηση είναι ίση με $U_{\max} = 2,020$ mm πριν την πλήρωση του ταμιευτήρα με νερό και $U_{\max} = 2,449$ mm μετά την πλήρωση του ταμιευτήρα με νερό. Στη στέψη του φράγματος δε παρατηρείται καθίζηση, κάτι το οποίο είναι επιθυμητό και επιδιωκόμενο.

Στο σχήμα 6.7 αποτυπώνεται η κατανομή των τάσεων Von Mises S (σε εγκάρσια τομή XY κατά μήκος της στέψης του φράγματος) που αναπτύσσονται εξαιτίας των στατικών φορτίων του βάρους του φράγματος που ασκείται σταδιακά, και της υδροστατικής πίεσης που ασκείται, εξαιτίας της πλήρωσης της λεκάνης με νερό. Εξαιτίας του υψηλού βαθμού συμπίεστικότητας του αριστερού στρώματος του υπεδάφους σε σχέση με το δεξιό στρώμα όπου το υλικό είναι λιγότερο συμπίεστο, οι τάσεις που αναπτύσσονται στο δεξιό τμήμα είναι μεγαλύτερες κάτι το οποίο αναμένεται, διότι το σύνολο των στατικών φορτίων τείνουν να παραληφθούν από τα περισσότερο ασυμπίεστα εδάφη. Ακολουθείται η κατανομή που φαίνεται στην εικόνα σε εγκάρσια τομή XY , με μέγιστη τάση ίση με $S_{\max} = 1108$ kPa πριν την πλήρωση του ταμιευτήρα με νερό και $S_{\max} = 1169$ kPa μετά την πλήρωση του ταμιευτήρα με νερό.

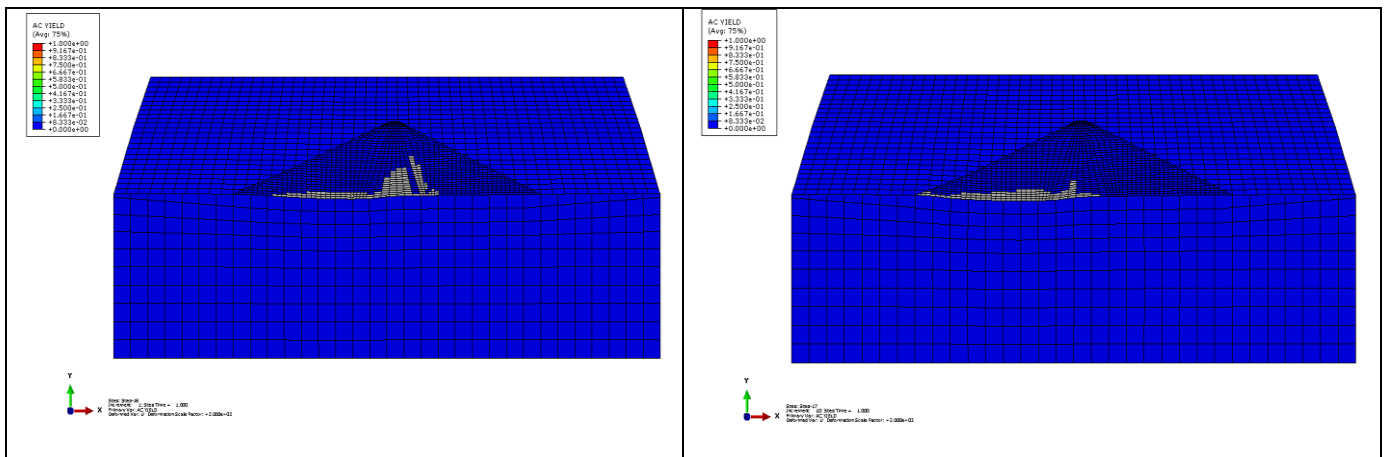
Στο σχήμα 6.8 αποτυπώνονται τα φαινόμενα αστοχίας του βραχώδους υλικού και του φράγματος μελέτης, πριν και μετά την πλήρωση της λεκάνης με νερό.



Σχήμα 6.6 Κατανομή κατακόρυφων μετατοπίσεων U_2 (mm), σε εγκάρσια τομή XY κατά μήκος της στέψης του φράγματος, πριν και μετά την πλήρωση του ταμιευτήρα με νερό, μετά το πέρας της σταδιακής κατασκευής του φράγματος.



Σχήμα 6.7 Κατανομή τάσεων Von Mises S (kPa) στην κοιλίδα, σε εγκάρσια τομή XY κατά μήκος της στέγης του φράγματος, πριν και μετά την πλήρωση του ταμειντήρα με νερό, μετά το πέρας της σταδιακής κατασκευής του φράγματος.

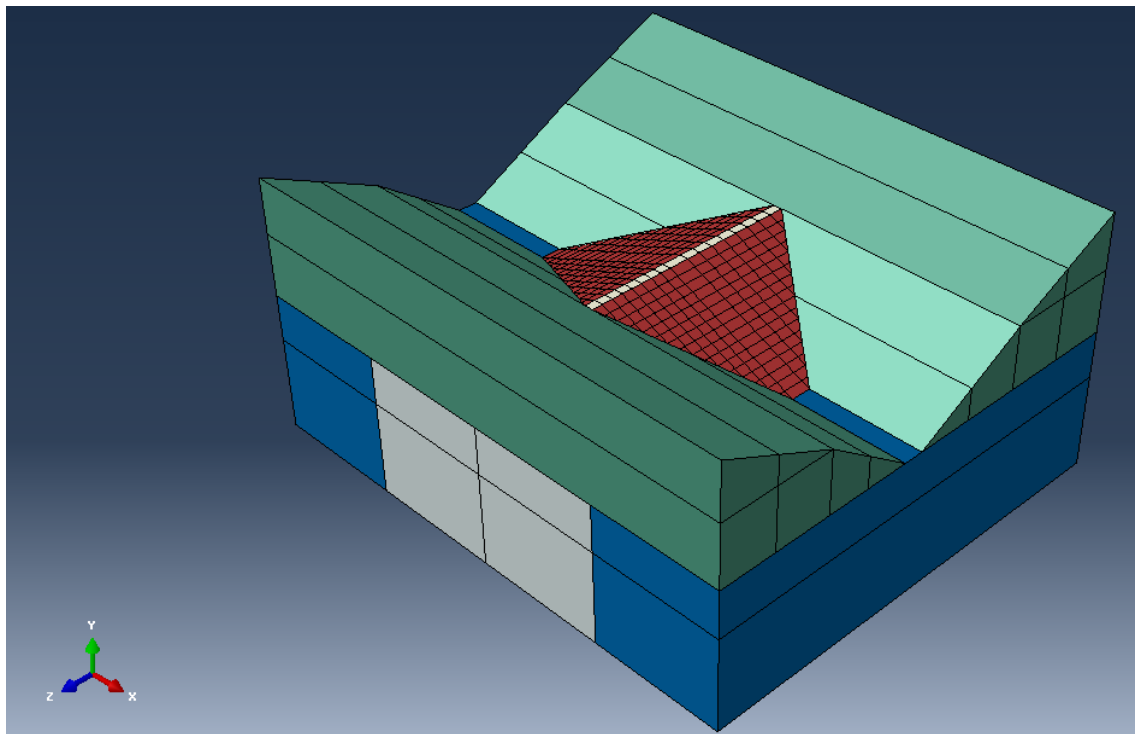


Σχήμα 6.8 Αστοχία του βραχώδους υλικού και του φράγματος μελέτης, πριν και μετά την πλήρωση της λεκάνης με νερό.

4.3.5.3. Υλικό Υπεδάφους (4 στρώσεις) σε εγκάρσια τομή XY κατά μήκος της στέγης του φράγματος:

- 1^η στρώση: Γεωυλικό B αριστερά της εγκάρσιας τομής XY όπως φαίνεται στο σχήμα
- 2^η στρώση: Γεωυλικό H αριστερά της εγκάρσιας τομής XY όπως φαίνεται στο σχήμα
- 3^η στρώση: Γεωυλικό H δεξιά της εγκάρσιας τομής XY όπως φαίνεται στο σχήμα
- 4^η στρώση: Γεωυλικό B δεξιά της εγκάρσιας τομής XY όπως φαίνεται στο σχήμα

Υλικό Βραχωδών Πρανών: Γεωυλικό Δ



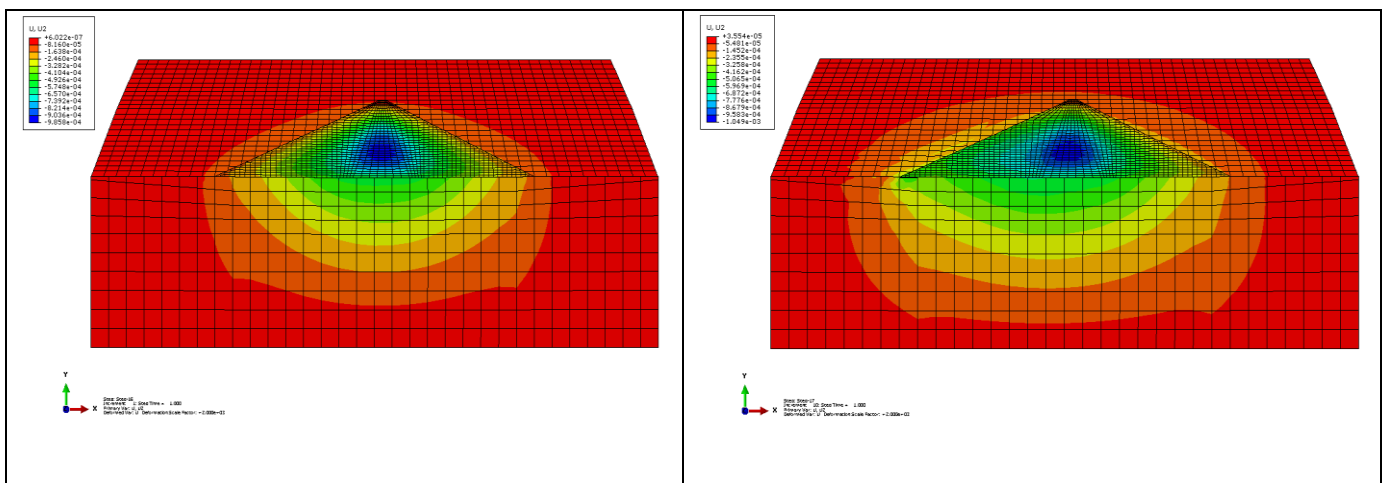
Σχήμα 6.9 Γενική εικόνα κοιλάδας – φράγματος.

Στο Σχήμα εξετάζεται και αναλύεται η περίπτωση του πολυστρωματικού υπεδάφους, στο οποίο θεωρείται ότι τα βραχώδη υλικά που εντοπίζονται είναι το **Γεωολικό Β** ($E=15$ GPa), το **Γεωολικό Η** ($E=100$ GPa) και η περίπτωση των μονοστρωματικών βραχωδών πρηνών, στα οποία θεωρείται ότι το κύριο βραχώδες υλικό που εντοπίζεται είναι το **Γεωολικό Δ** ($E=45$ GPa). Στο σχήμα που ακολουθεί αποτυπώνονται οι καθιζήσεις U_2 που δημιουργούνται στην ευρύτερη κοιλάδα και η κατανομή των τάσεων Von Mises S που αναπτύσσονται εξαιτίας των στατικών φορτίων του ίδιου βάρους του φράγματος και της παρουσίας του νερού, μέσω της υδροστατικής πίεσης καθώς και η αστοχία των υλικών του φράγματος μελέτης.

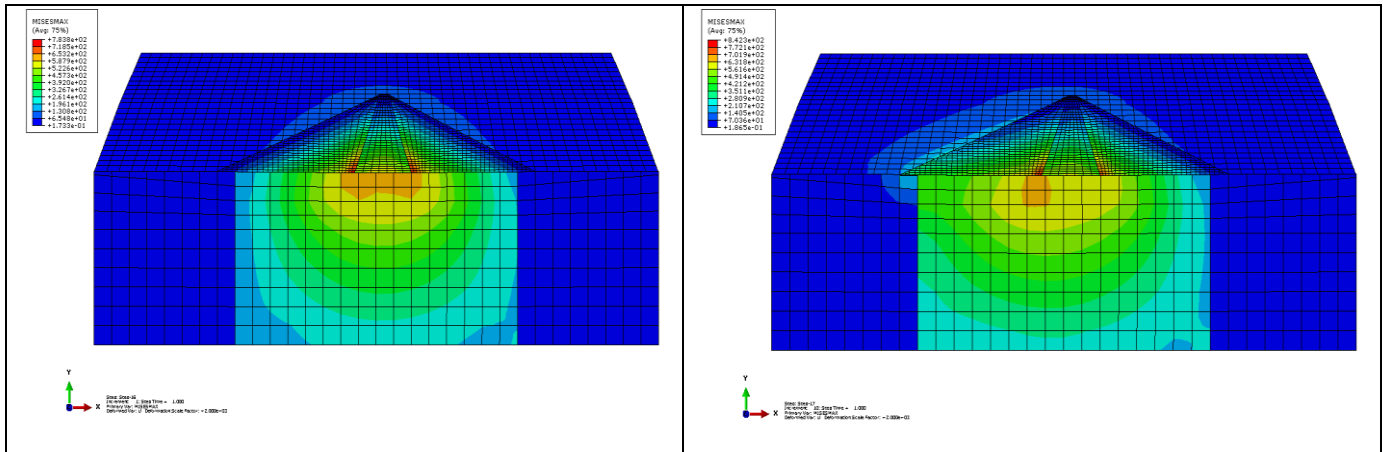
Στο σχήμα 6.10 αποτυπώνεται η κατανομή των καθιζήσεων σε εγκάρσια τομή XY κατά μήκος της στέψης του φράγματος που προκύπτουν εξαιτίας της σταδιακής κατασκευής του φράγματος και την πλήρωσης της λεκάνης με νερό. Παρατηρείται μια ομοιόμορφη κατανομή καθιζήσεων, με τη μέγιστη καθίζηση να εντοπίζεται στο κέντρο του φράγματος καθώς το υλικό του υπεδάφους κάτω από το φράγμα παρουσιάζει χαμηλό βαθμό συμπίεστος. Η μέγιστη καθίζηση είναι ίση με $U_{\max}=0,985$ mm πριν την πλήρωση του ταμιευτήρα με νερό και $U_{\max}=1,049$ mm μετά την πλήρωση του ταμιευτήρα με νερό. Στη στέψη του φράγματος δε παρατηρείται καθίζηση, κάτι το οποίο είναι επιθυμητό και επιδιωκόμενο.

Στο σχήμα 6.11 αποτυπώνεται η κατανομή των τάσεων Von Mises S (σε εγκάρσια τομή XY κατά μήκος της στέψης του φράγματος) που αναπτύσσονται εξαιτίας των στατικών φορτίων του βάρους του φράγματος που ασκείται σταδιακά, και της υδροστατικής πίεσης που ασκείται, εξαιτίας της πλήρωσης της λεκάνης με νερό. Εξαιτίας του χαμηλού βαθμού συμπίεστος του υπεδάφους κάτω από το φράγμα οι τάσεις που αναπτύσσονται είναι μεγαλύτερες, κάτι το οποίο αναμένεται, διότι το σύνολο των στατικών φορτίων τείνουν να παραληφθούν από τα περισσότερο ασυμπίεστα εδάφη. Ακολουθείται η κατανομή που φαίνεται στην εικόνα σε εγκάρσια τομή XY , με μέγιστη τάση να αναπτύσσεται στη βάση του φράγματος, ίση με $S_{\max} = 783,8$ kPa πριν την πλήρωση του ταμιευτήρα με νερό και $S_{\max} = 842,3$ kPa μετά την πλήρωση του ταμιευτήρα με νερό.

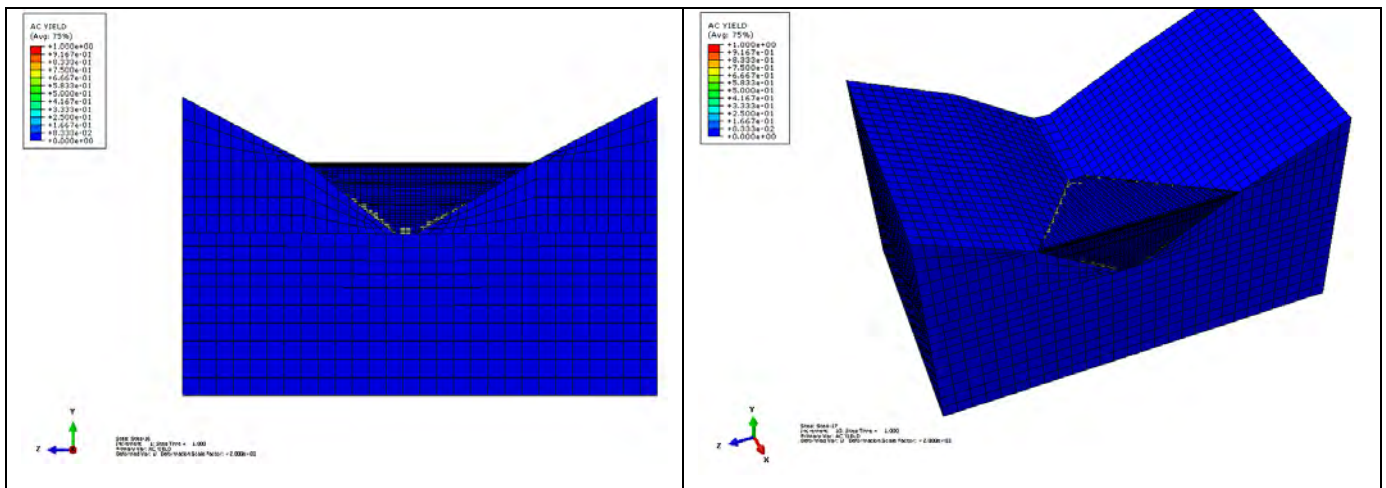
Στο σχήμα 6.12 αποτυπώνονται τα φαινόμενα αστοχίας του βραχώδους υλικού και του φράγματος μελέτης, πριν και μετά την πλήρωση της λεκάνης με νερό.



Σχήμα 6.10 Κατανομή κατακόρυφων μετατοπίσεων U_2 (mm), σε εγκάρσια τομή XY κατά μήκος της στέψης του φράγματος, πριν και μετά την πλήρωση του ταμιευτήρα με νερό, μετά το πέρας της σταδιακής κατασκευής του φράγματος.



Σχήμα 6.11 Κατανομή τάσεων Von Mises S (kPa) στην κοιλάδα, σε εγκάρσια τομή XY κατά μήκος της στέγης του φράγματος, πριν και μετά την πλήρωση του ταμειντήρα με νερό, μετά το πέρας της σταδιακής κατασκευής του φράγματος.

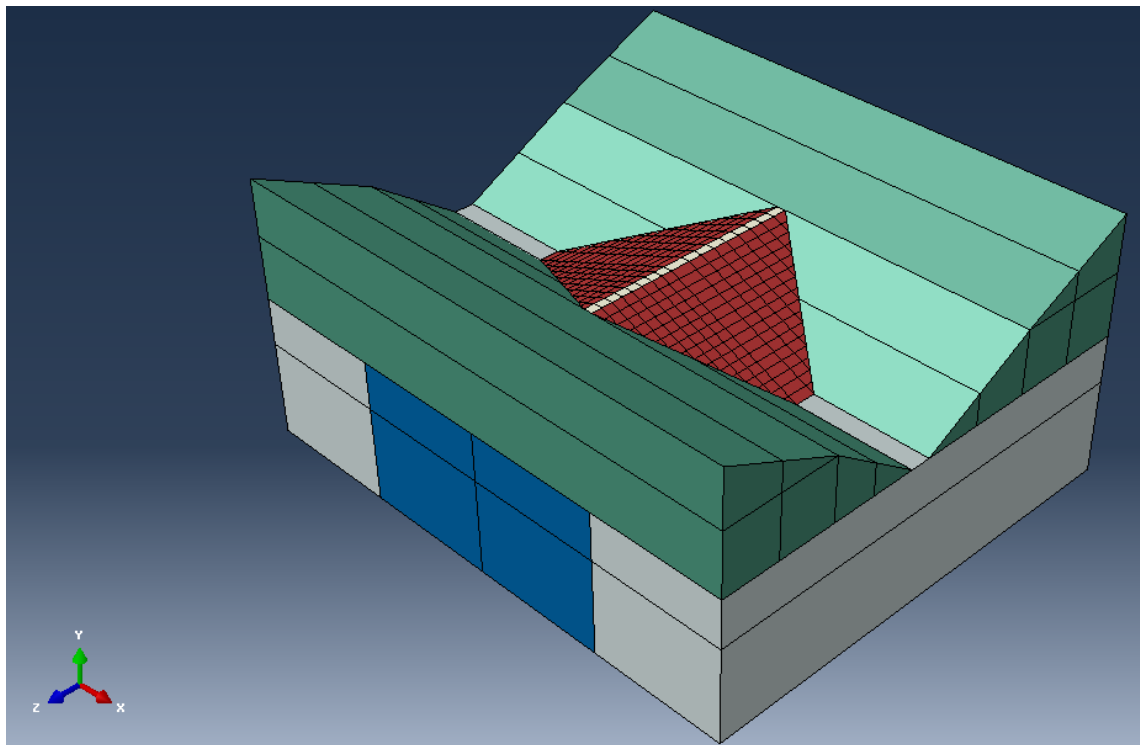


Σχήμα 6.12 Αστοχία του βραχώδους υλικού και του φράγματος μελέτης, πριν και μετά την πλήρωση της λεκάνης με νερό.

4.3.5.4. Υλικό Υπεδάφους (4 στρώσεις) σε εγκάρσια τομή XY κατά μήκος της στέγης του φράγματος:

- **1^η στρώση:** Γεωυλικό **H** αριστερά της εγκάρσιας τομής XY όπως φαίνεται στο σχήμα
- **2^η στρώση:** Γεωυλικό **B** αριστερά της εγκάρσιας τομής XY όπως φαίνεται στο σχήμα
- **3^η στρώση:** Γεωυλικό **B** δεξιά της εγκάρσιας τομής XY όπως φαίνεται στο σχήμα
- **4^η στρώση:** Γεωυλικό **H** δεξιά της εγκάρσιας τομής XY όπως φαίνεται στο σχήμα

Υλικό Βραχωδών Πρανών: Γεωυλικό **Δ**



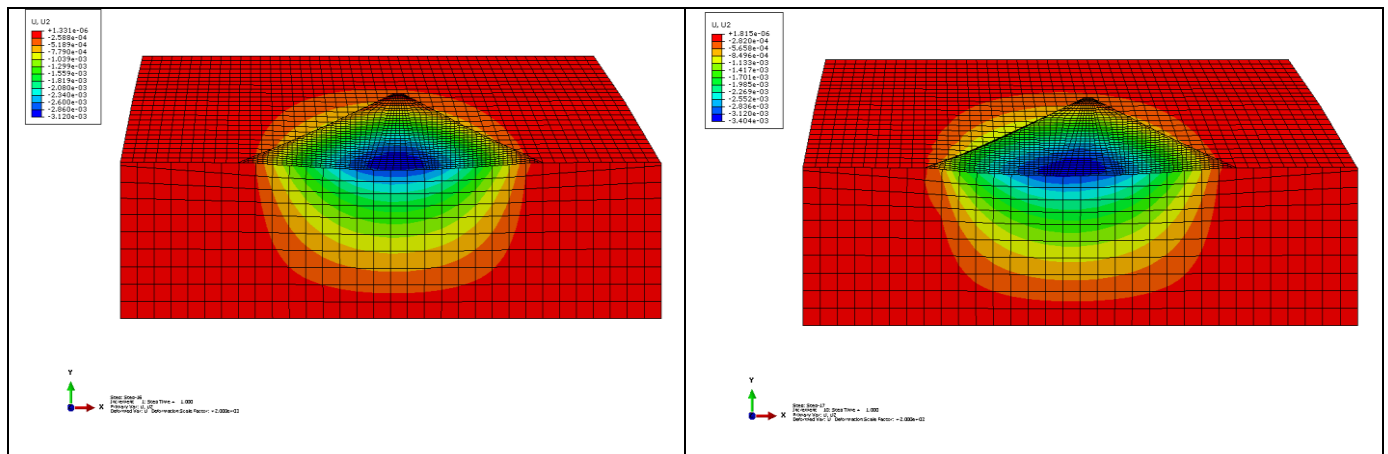
Σχήμα 6.13 Γενική εικόνα κοιλάδας – φράγματος.

Στο Σχήμα εξετάζεται και αναλύεται η περίπτωση του πολυστρωματικού υπεδάφους, στο οποίο θεωρείται ότι τα βραχώδη υλικά που εντοπίζονται είναι το **Γεωολικό Β** ($E=15$ GPa), το **Γεωολικό Η** ($E=100$ GPa) και η περίπτωση των μονοστρωματικών βραχωδών πρανών, στα οποία θεωρείται ότι το κύριο βραχώδες υλικό που εντοπίζεται είναι το **Γεωολικό Δ** ($E=45$ GPa). Στο σχήμα που ακολουθεί αποτυπώνονται οι καθιζήσεις U_2 που δημιουργούνται στην ευρύτερη κοιλάδα και η κατανομή των τάσεων Von Mises S που αναπτύσσονται εξαιτίας των στατικών φορτίων του ίδιου βάρους του φράγματος και της παρουσίας του νερού, μέσω της υδροστατικής πίεσης καθώς και η αστοχία των υλικών του φράγματος μελέτης.

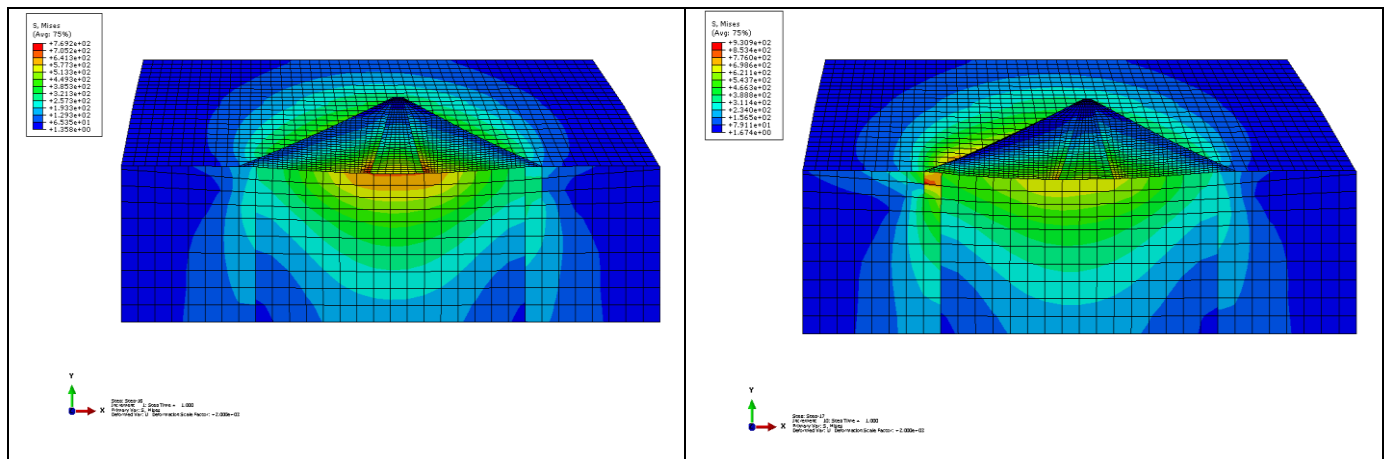
Στο σχήμα 6.14 αποτυπώνεται η κατανομή των καθιζήσεων σε εγκάρσια τομή XY κατά μήκος της στέψης του φράγματος που προκύπτουν εξαιτίας της σταδιακής κατασκευής του φράγματος και την πλήρωσης της λεκάνης με νερό. Παρατηρείται μια ομοιόμορφη ημικυκλική κατανομή καθιζήσεων, με τη μέγιστη καθίζηση να εντοπίζεται στο κέντρο της βάσης του φράγματος εξαιτίας του χαμηλού βαθμού συμπιεστότητας του υλικού υπεδάφους κάτω από το φράγμα. Η μέγιστη καθίζηση είναι ίση με $U_{\max} = 3,120$ mm πριν την πλήρωση του ταμιευτήρα με νερό και $U_{\max} = 3,404$ mm μετά την πλήρωση του ταμιευτήρα με νερό. Στη στέψη του φράγματος δε παρατηρείται καθίζηση, κάτι το οποίο είναι επιθυμητό και επιδιωκόμενο.

Στο σχήμα 6.15 αποτυπώνεται η κατανομή των τάσεων Von Mises S (σε εγκάρσια τομή XY κατά μήκος της στέψης του φράγματος) που αναπτύσσονται εξαιτίας των στατικών φορτίων του βάρους του φράγματος που ασκείται σταδιακά, και της υδροστατικής πίεσης που ασκείται, εξαιτίας της πλήρωσης της λεκάνης με νερό. Εξαιτίας του υψηλού βαθμού συμπιεστότητας του υπεδάφους κάτω από το φράγμα σε σχέση με το υπόλοιπο μέρος του υπεδάφους και τα βραχώδη πρανή όπου το υλικό είναι λιγότερο συμπιεστό, οι τάσεις που αναπτύσσονται στο υπόλοιπο υπεδάφος και στα βραχώδη πρανή είναι μεγαλύτερες, κάτι το οποίο αναμένεται, διότι το σύνολο των στατικών φορτίων τείνουν να παραληφθούν από τα περισσότερο ασυμπίεστα εδάφη. Ακολουθείται η κατανομή που φαίνεται στην εικόνα σε εγκάρσια τομή XY, με μέγιστη τάση ίση με $S_{\max} = 769,2$ kPa πριν την πλήρωση του ταμιευτήρα με νερό και $S_{\max} = 930,9$ kPa μετά την πλήρωση του ταμιευτήρα με νερό.

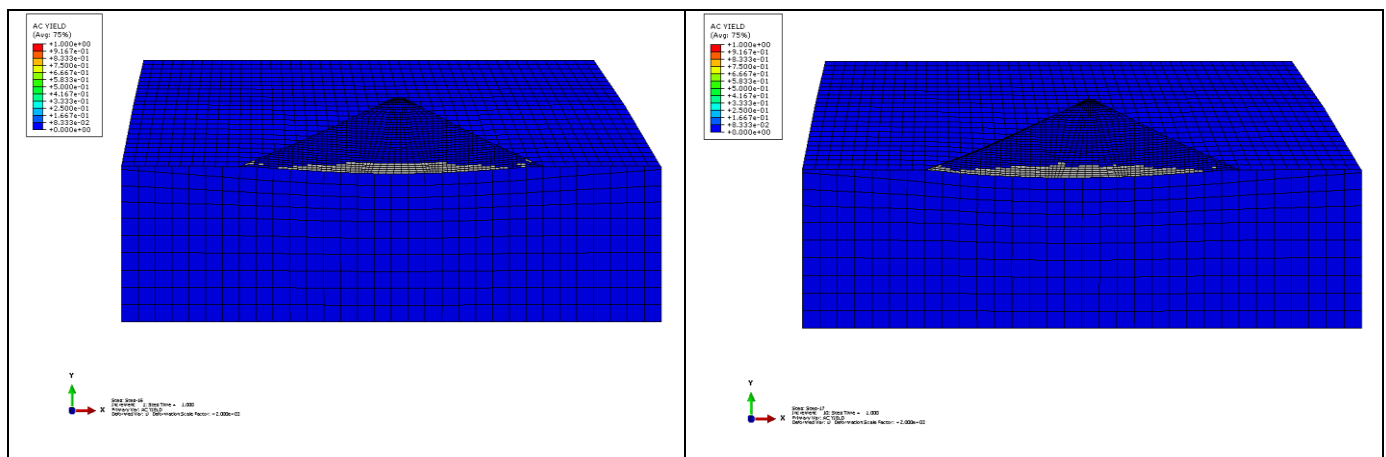
Στο σχήμα 6.16 αποτυπώνονται τα φαινόμενα αστοχίας του βραχώδους υλικού και του φράγματος μελέτης, πριν και μετά την πλήρωση της λεκάνης με νερό.



Σχήμα 6.14 Κατανομή κατακόρυφων μετατοπίσεων U_2 (mm), σε εγκάρσια τομή XY κατά μήκος της στέψης του φράγματος, πριν και μετά την πλήρωση του ταμιευτήρα με νερό, μετά το πέρας της σταδιακής κατασκευής του φράγματος.



Σχήμα 6.15 Κατανομή τάσεων Von Mises S (kPa) στην κοιλάδα, σε εγκάρσια τομή XY κατά μήκος της στέγης του φράγματος, πριν και μετά την πλήρωση του ταμιευτήρα με νερό, μετά το πέρας της σταδιακής κατασκευής του φράγματος.

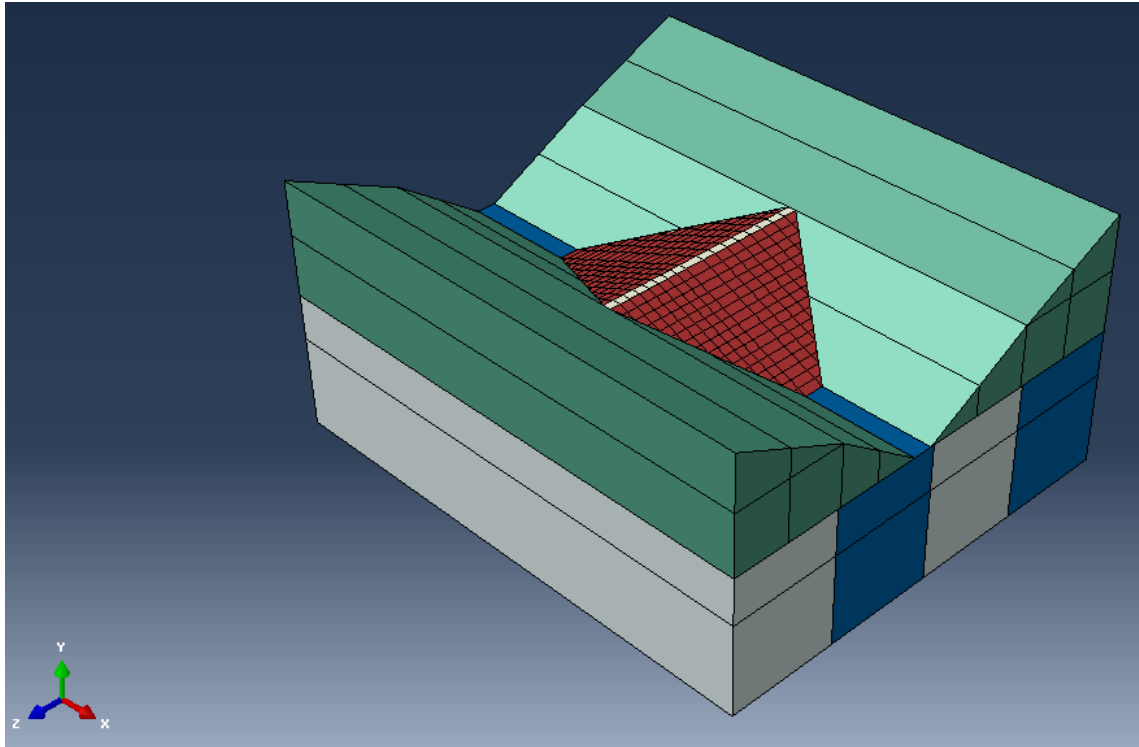


Σχήμα 6.16 Αστοχία του βραχώδους υλικού και του φράγματος μελέτης, πριν και μετά την πλήρωση της λεκάνης με νερό.

4.3.5.5. Υλικό Υπεδάφους (4 στρώσεις) σε εγκάρσια τομή YZ κατά μήκος της στέγης του φράγματος:

- **1^η στρώση:** Γεωυλικό **H** αριστερά της εγκάρσιας τομής YZ όπως φαίνεται στο σχήμα
- **2^η στρώση:** Γεωυλικό **B** αριστερά της εγκάρσιας τομής YZ όπως φαίνεται στο σχήμα
- **3^η στρώση:** Γεωυλικό **H** δεξιά της εγκάρσιας τομής YZ όπως φαίνεται στο σχήμα
- **4^η στρώση:** Γεωυλικό **B** δεξιά της εγκάρσιας τομής YZ όπως φαίνεται στο σχήμα

Υλικό Βραχωδών Πρανών: Γεωυλικό **Δ**



Σχήμα 6.17 Γενική εικόνα κοιλάδας – φράγματος.

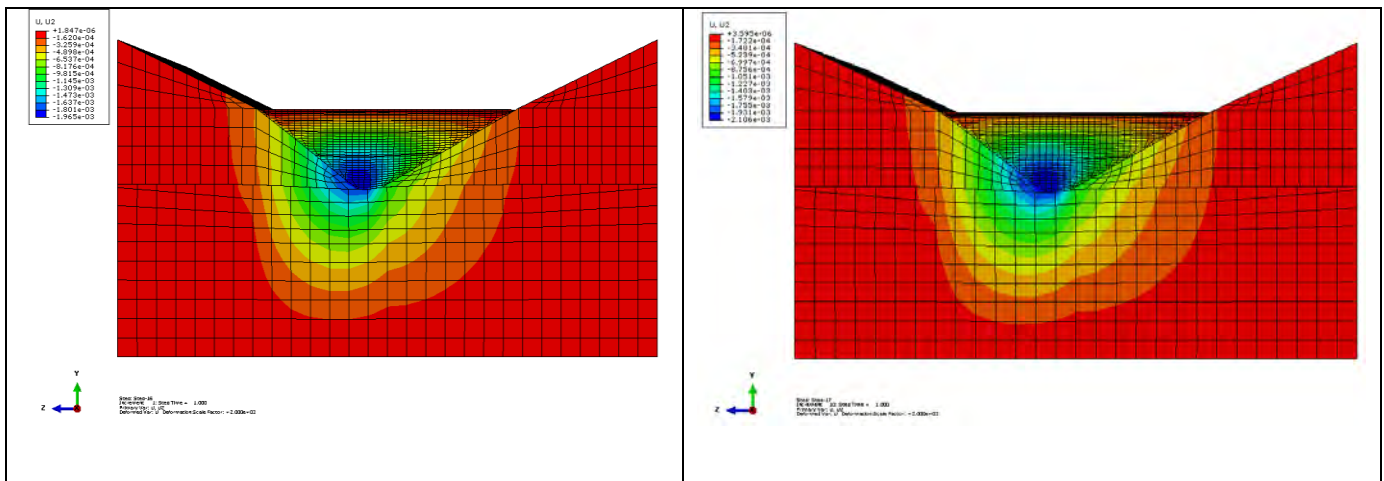
Στο Σχήμα εξετάζεται και αναλύεται η περίπτωση του πολυστρωματικού υπεδάφους, στο οποίο θεωρείται ότι τα βραχώδη υλικά που εντοπίζονται είναι το **Γεωυλικό Β** ($E=15$ GPa), το **Γεωυλικό Η** ($E=100$ GPa) και η περίπτωση των μονοστρωματικών βραχωδών πρανών, στα οποία θεωρείται ότι το κύριο βραχώδες υλικό που εντοπίζεται είναι το **Γεωυλικό Δ** ($E=45$ GPa). Στο σχήμα που ακολουθεί αποτυπώνονται οι καθιζήσεις U_2 που δημιουργούνται στην ευρύτερη κοιλάδα και η κατανομή των τάσεων Von Mises S που αναπτύσσονται εξαιτίας των στατικών φορτίων του ίδιου βάρους του φράγματος και της παρουσίας του νερού, μέσω της υδροστατικής πίεσης καθώς και η αστοχία των υλικών του φράγματος μελέτης.

Στο σχήμα 6.18 αποτυπώνεται η κατανομή των καθιζήσεων σε εγκάρσια τομή YZ κατά μήκος της στέψης του φράγματος που προκύπτουν εξαιτίας της σταδιακής κατασκευής του φράγματος και την πλήρωσης της λεκάνης με νερό. Παρατηρείται μια ανομοιόμορφη κατανομή καθιζήσεων με τη μέγιστη καθίζηση να εντοπίζεται στην αριστερή στρώση του υπεδάφους και των βραχωδών πρανών εξαιτίας του υψηλού βαθμού συμπίεστος της συγκεκριμένης στρώσης του υπεδάφους κάτω από το φράγμα και το βραχώδες πρανές. Η μέγιστη καθίζηση είναι ίση με $U_{max} = 1,965$ mm πριν την πλήρωση του ταμιευτήρα με νερό και $U_{max} = 2,106$ mm μετά την πλήρωση του

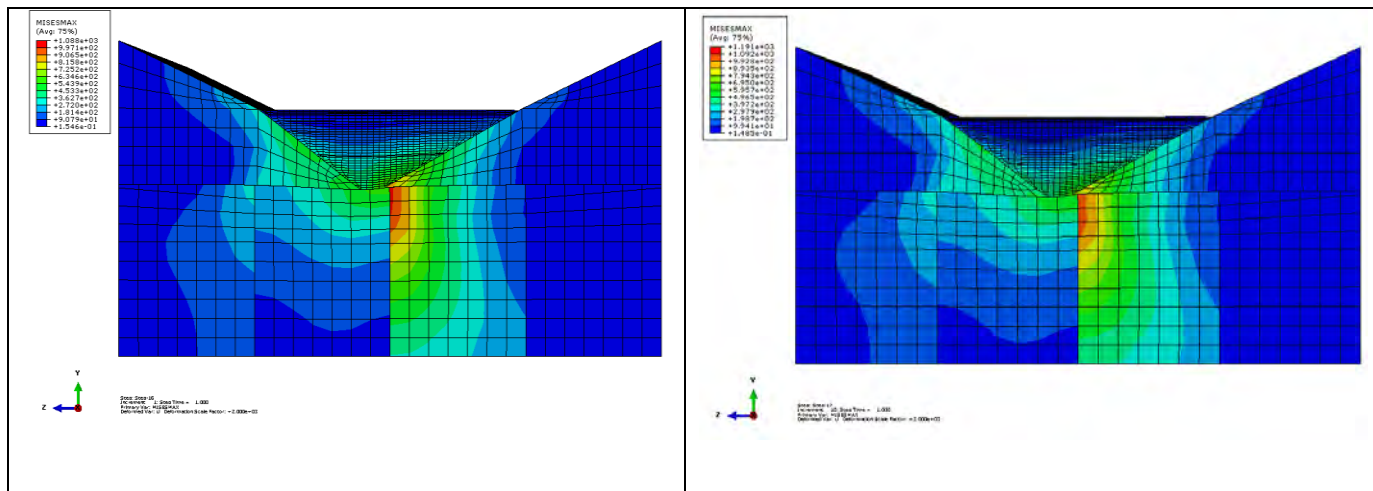
ταμιευτήρα με νερό. Στη στέψη του φράγματος δε παρατηρείται καθίζηση, κάτι το οποίο είναι επιθυμητό και επιδιωκόμενο.

Στο σχήμα 6.19 αποτυπώνεται η κατανομή των τάσεων Von Mises S (σε εγκάρσια τομή YZ κατά μήκος της στέψης του φράγματος) που αναπτύσσονται εξαιτίας των στατικών φορτίων του βάρους του φράγματος που ασκείται σταδιακά, και της υδροστατικής πίεσης που ασκείται, εξαιτίας της πλήρωσης της λεκάνης με νερό. Εξαιτίας του υψηλού βαθμού συμπιεστότητας του αριστερού στρώματος του υπεδάφους κάτω από το φράγμα σε σχέση με το δεξιό στρώμα όπου το υλικό είναι λιγότερο συμπιεστό, οι τάσεις που αναπτύσσονται στο δεξιό τμήμα είναι μεγαλύτερες κάτι το οποίο αναμένεται, διότι το σύνολο των στατικών φορτίων τείνουν να παραληφθούν από τα περισσότερο ασυμπίεστα εδάφη. Ακολουθείται η κατανομή που φαίνεται στην εικόνα σε εγκάρσια τομή YZ, με μέγιστη τάση στη βάση του δεξιού στρώματος του υπεδάφους ίση με $S_{max} = 1088$ kPa πριν την πλήρωση του ταμιευτήρα με νερό και $S_{max} = 1191$ kPa μετά την πλήρωση του ταμιευτήρα με νερό.

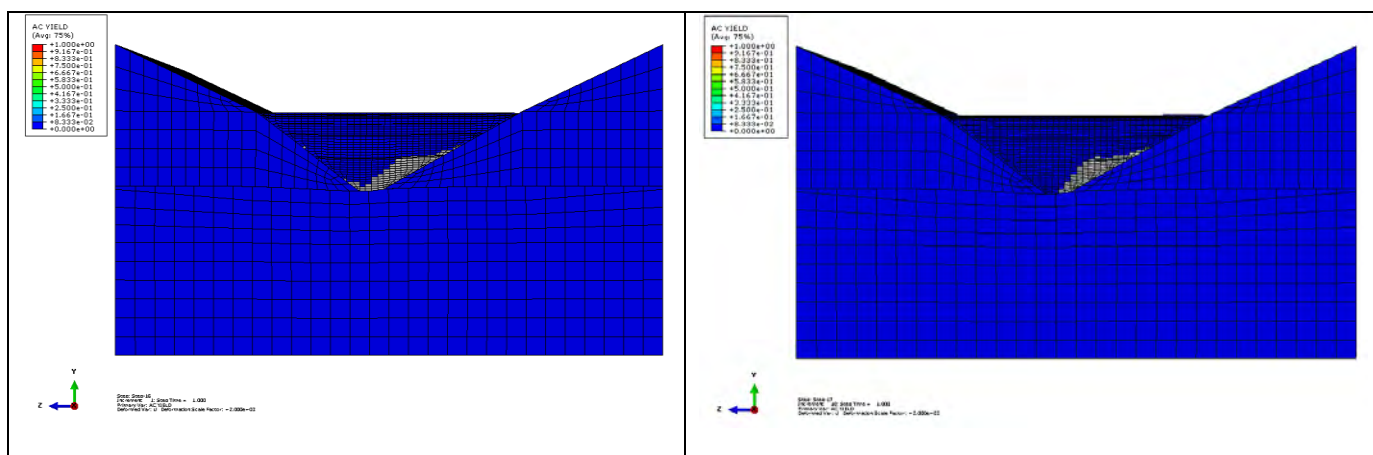
Στο σχήμα 6.20 αποτυπώνονται τα φαινόμενα αστοχίας του βραχώδους υλικού και του φράγματος μελέτης, πριν και μετά την πλήρωση της λεκάνης με νερό.



Σχήμα 6.18 Κατανομή κατακόρυφων μετατοπίσεων U_2 (mm), σε εγκάρσια τομή YZ κατά μήκος της στέψης του φράγματος, πριν και μετά την πλήρωση του ταμιευτήρα με νερό, μετά το πέρας της σταδιακής κατασκευής του φράγματος.



Σχήμα 6.19 Κατανομή τάσεων Von Mises S (kPa) στην κοιλάδα, σε εγκάρσια τομή YZ κατά μήκος της στέγης του φράγματος, πριν και μετά την πλήρωση του ταμειωτήρα με νερό, μετά το πέρας της σταδιακής κατασκευής του φράγματος.



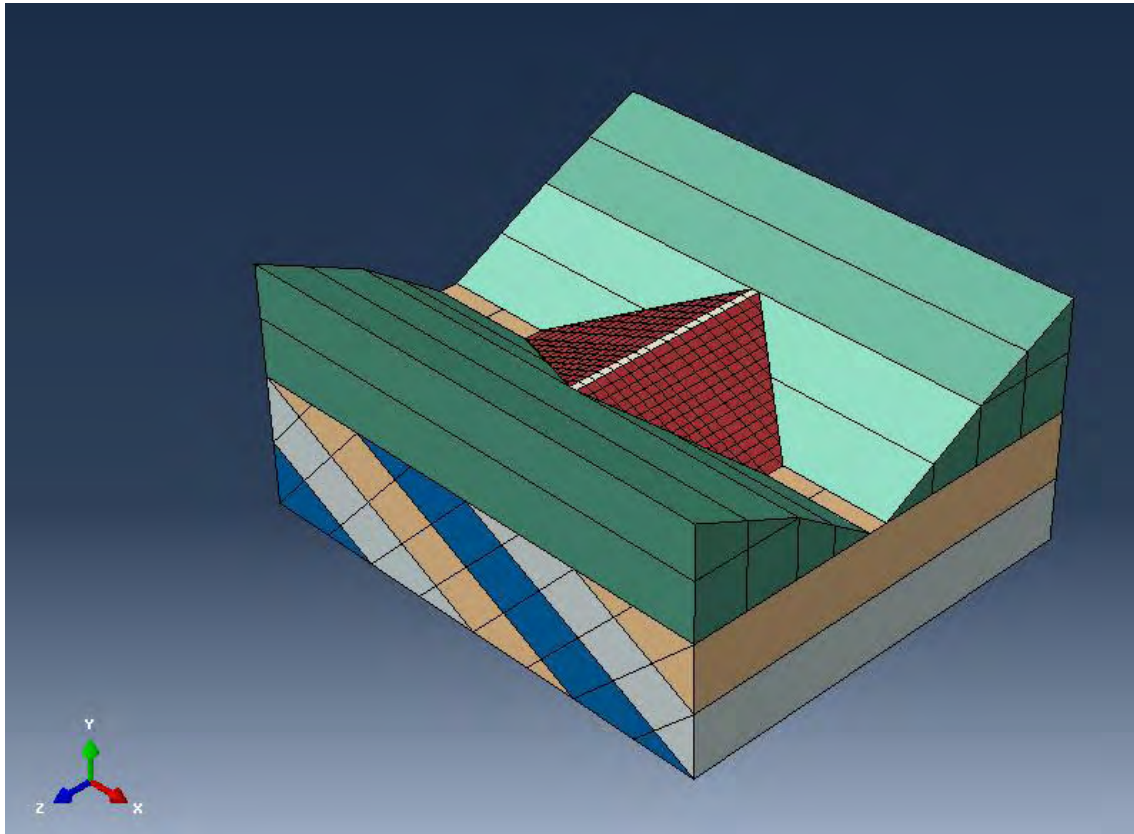
Σχήμα 6.20 Αστοχία του βραχώδους υλικού και του φράγματος μελέτης, πριν και μετά την πλήρωση της λεκάνης με νερό.

4.3.6. Υπέδαφος με κεκλιμένα στρώματα – Μονοστρωματικό Πρανές

4.3.6.1. Υλικό Υπεδάφους (3 κεκλιμένα στρώματα) κεκλιμένο κατά XY:

- 1^η στρώση: Γεωυλικό Α (μπλε στρώση)
- 2^η στρώση: Γεωυλικό Β (γκρι στρώση)
- 3^η στρώση: Γεωυλικό Η (καφέ στρώση) όπως φαίνεται στο σχήμα

Υλικό Βραχωδών Πρανών: Γεωυλικό Δ



Σχήμα 7.1 Γενική εικόνα κοιλάδας – φράγματος.

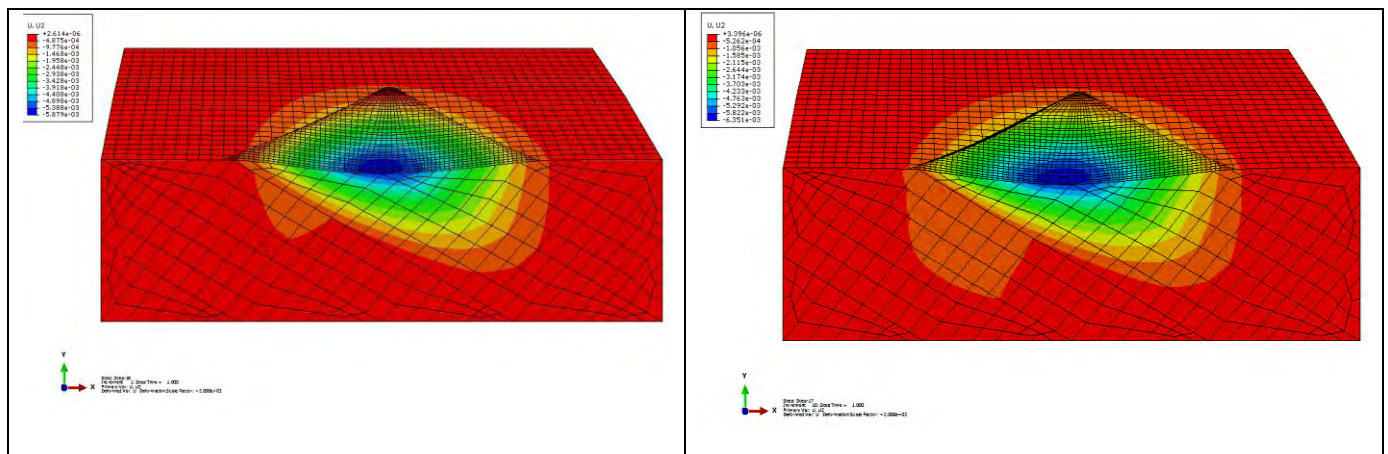
Στο Σχήμα εξετάζεται και αναλύεται η περίπτωση του πολυστρωματικού υπεδάφους, στο οποίο θεωρείται ότι τα βραχώδη υλικά που εντοπίζονται είναι το **Γεωυλικό Β** ($E=15$ GPa), το **Γεωυλικό Η** ($E=100$ GPa) και το **Γεωυλικό Α** ($E=5$ GPa) και η περίπτωση των μονοστρωματικών βραχωδών πρηνών, στα οποία θεωρείται ότι το κύριο βραχώδες υλικό που εντοπίζεται είναι το **Γεωυλικό Δ** ($E=45$ GPa). Στο σχήμα που ακολουθεί αποτυπώνονται οι καθιζήσεις U_2 που δημιουργούνται στην ευρύτερη κοιλάδα και η κατανομή των τάσεων Von Mises S που αναπτύσσονται εξαιτίας των στατικών φορτίων του ίδιου βάρους του φράγματος και της παρουσίας του νερού, μέσω της υδροστατικής πίεσης καθώς και η αστοχία των υλικών του φράγματος μελέτης.

Στο σχήμα 7.2 αποτυπώνεται η κατανομή των καθιζήσεων σε εγκάρσια τομή XY κατά μήκος της στέψης του φράγματος που προκύπτουν εξαιτίας της σταδιακής κατασκευής του φράγματος και την πλήρωσης της λεκάνης με νερό. Παρατηρείται μια ανομοιόμορφη κατανομή καθιζήσεων ανάλογα με το βαθμό συμπιεστότητας του υπεδάφους, με τη μέγιστη καθίζηση να εντοπίζεται στο κέντρο της βάσης του φράγματος εξαιτίας του υψηλού βαθμού συμπιεστότητας της συγκεκριμένης κεκλιμένης στρώσης (μπλε στρώσης) που βρίσκεται κάτω από το φράγμα. Η μέγιστη καθίζηση είναι ίση με $U_{\max} = 5,879$ mm πριν την πλήρωση του ταμιευτήρα με νερό και $U_{\max} = 6,351$

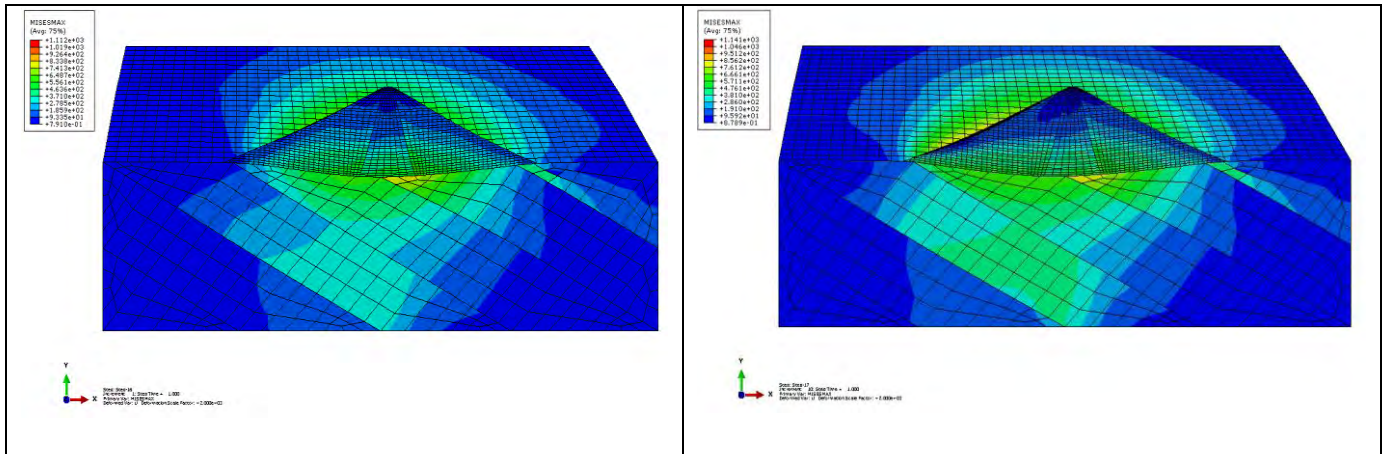
mm μετά την πλήρωση του ταμιευτήρα με νερό. Στη στέψη του φράγματος δε παρατηρείται καθίζηση, κάτι το οποίο είναι επιθυμητό και επιδιωκόμενο.

Στο σχήμα 7.3 αποτυπώνεται η κατανομή των τάσεων Von Mises S (σε εγκάρσια τομή XY κατά μήκος της στέψης του φράγματος) που αναπτύσσονται εξαιτίας των στατικών φορτίων του βάρους του φράγματος που ασκείται σταδιακά, και της υδροστατικής πίεσης που ασκείται, εξαιτίας της πλήρωσης της λεκάνης με νερό. Τα κεκλιμένα στρώματα υπεδάφους με χαμηλό βαθμό συμπίεστικότητας είναι εκείνα τα οποία παραλαμβάνουν και τις μεγαλύτερες τάσεις κάτι το οποίο αναμένεται, διότι το σύνολο των στατικών φορτίων τείνουν να παραληφθούν από τα περισσότερο ασυμπίεστα εδάφη. Ακολουθείται η κατανομή που φαίνεται στην εικόνα σε εγκάρσια τομή XY, με μέγιστη τάση ίση με $S_{max} = 1112 \text{ kPa}$ πριν την πλήρωση του ταμιευτήρα με νερό και $S_{max} = 1141 \text{ kPa}$ μετά την πλήρωση του ταμιευτήρα με νερό.

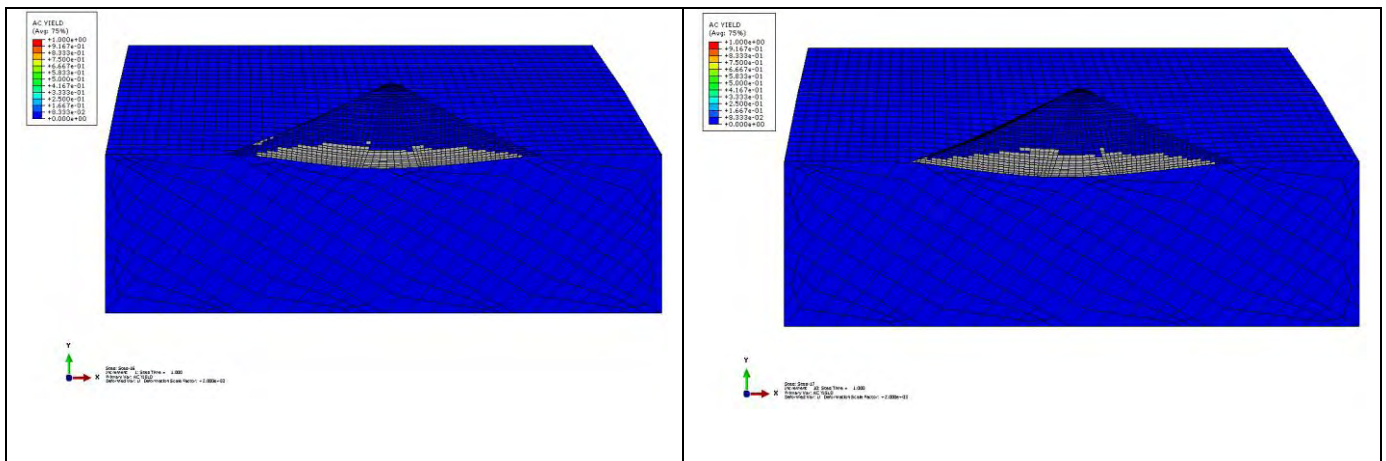
Στο σχήμα 7.4 αποτυπώνονται τα φαινόμενα αστοχίας του βραχώδους υλικού και του φράγματος μελέτης, πριν και μετά την πλήρωση της λεκάνης με νερό.



Σχήμα 7.2 Κατανομή κατακόρυφων μετατοπίσεων U_2 (mm), σε εγκάρσια τομή XY κατά μήκος της στέψης του φράγματος, πριν και μετά την πλήρωση του ταμιευτήρα με νερό, μετά το πέρας της σταδιακής κατασκευής του φράγματος.



Σχήμα 7.3 Κατανομή τάσεων Von Mises S (kPa) στην κοιλίδα, σε εγκάρσια τομή XY κατά μήκος της στέγης του φράγματος, πριν και μετά την πλήρωση του ταμειντήρα με νερό, μετά το πέρας της σταδιακής κατασκευής του φράγματος.

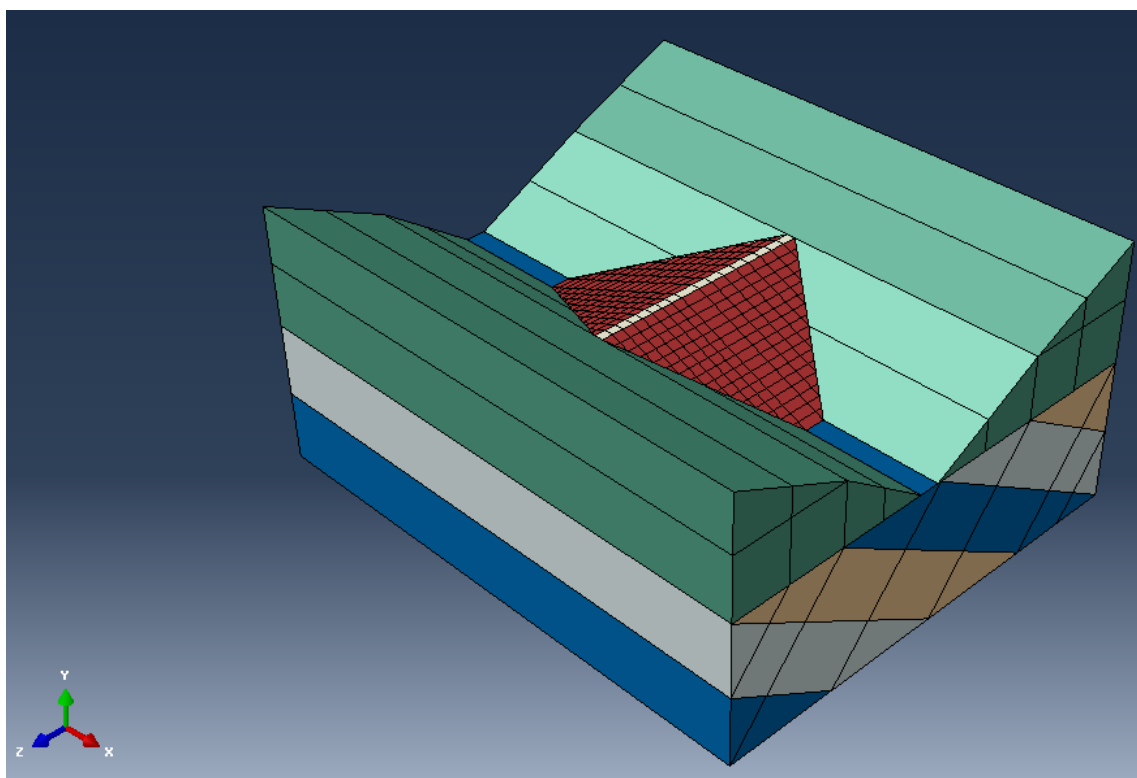


Σχήμα 7.4 Αστοχία του βραχώδους υλικού και του φράγματος μελέτης, πριν και μετά την πλήρωση της λεκάνης με νερό.

4.3.6.2. Υλικό Υπεδάφους (3 κεκλιμένα στρώματα) κεκλιμένο κατά YZ:

- 1^η στρώση: Γεωυλικό Α (μπλε στρώση)
- 2^η στρώση: Γεωυλικό Β (γκρι στρώση)
- 3^η στρώση: Γεωυλικό Η (καφέ στρώση) όπως φαίνεται στο σχήμα

Υλικό Βραχωδών Πρανών: Γεωυλικό Δ



Σχήμα 7.5 Γενική εικόνα κοιλάδας – φράγματος.

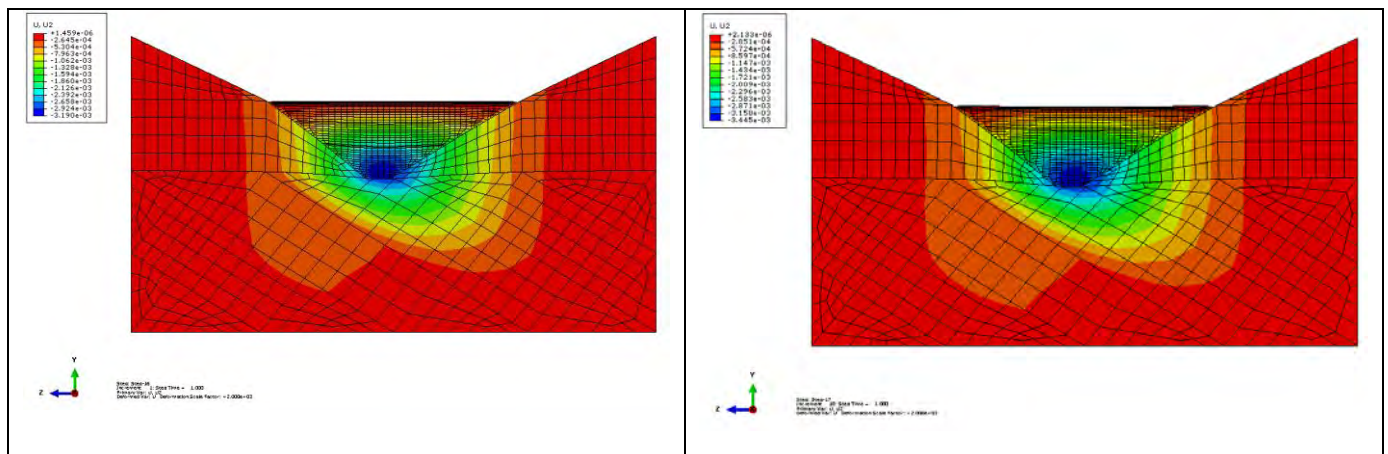
Στο Σχήμα εξετάζεται και αναλύεται η περίπτωση του πολυστρωματικού υπεδάφους, στο οποίο θεωρείται ότι τα βραχώδη υλικά που εντοπίζονται είναι το **Γεωολικό Β** ($E = 15 \text{ GPa}$), το **Γεωολικό Η** ($E = 100 \text{ GPa}$) και το **Γεωολικό Α** ($E = 5 \text{ GPa}$) και η περίπτωση των μονοστρωματικών βραχωδών πρανών, στα οποία θεωρείται ότι το κύριο βραχώδες υλικό που εντοπίζεται είναι το **Γεωολικό Δ** ($E = 45 \text{ GPa}$). Στο σχήμα που ακολουθεί αποτυπώνονται οι καθιζήσεις U_2 που δημιουργούνται στην ευρύτερη κοιλάδα και η κατανομή των τάσεων Von Mises S που αναπτύσσονται εξαιτίας των στατικών φορτίων του ίδιου βάρους του φράγματος και της παρουσίας του νερού, μέσω της υδροστατικής πίεσης καθώς και η αστοχία των υλικών του φράγματος μελέτης.

Στο σχήμα 7.6 αποτυπώνεται η κατανομή των καθιζήσεων σε εγκάρσια τομή YZ κατά μήκος της στέψης του φράγματος που προκύπτουν εξαιτίας της σταδιακής κατασκευής του φράγματος και την πλήρωσης της λεκάνης με νερό. Παρατηρείται μια ανομοιόμορφη κατανομή καθιζήσεων ανάλογα με το βαθμό συμπίεσότητας του υπεδάφους με τη μέγιστη καθίζηση να εντοπίζεται στο κέντρο της βάσης του φράγματος εξαιτίας του υψηλού βαθμού συμπίεσότητας της συγκεκριμένης κεκλιμένης στρώσης (μπλε στρώσης) που βρίσκεται κάτω από το φράγμα. Η μέγιστη καθίζηση είναι ίση με $U_{\max} = 3,190 \text{ mm}$ πριν την πλήρωση του ταμιευτήρα με νερό και $U_{\max} = 3,445 \text{ mm}$ μετά

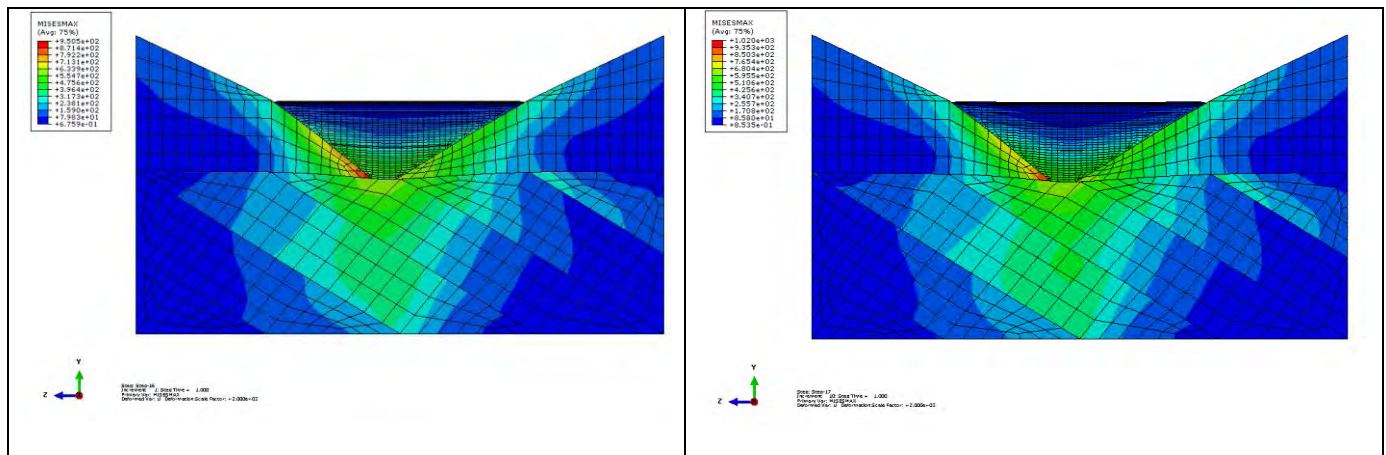
την πλήρωση του ταμιευτήρα με νερό. Στη στέψη του φράγματος δε παρατηρείται καθίζηση, κάτι το οποίο είναι επιθυμητό και επιδιωκόμενο.

Στο σχήμα 7.7 αποτυπώνεται η κατανομή των τάσεων Von Mises S (σε εγκάρσια τομή YZ κατά μήκος της στέψης του φράγματος) που αναπτύσσονται εξαιτίας των στατικών φορτίων του βάρους του φράγματος που ασκείται σταδιακά, και της υδροστατικής πίεσης που ασκείται, εξαιτίας της πλήρωσης της λεκάνης με νερό. Εξαιτίας του υψηλού βαθμού συμπίεστος της κεκλιμένης μπλε στρώσης του υπεδάφους κάτω από το φράγμα σε σχέση με το βραχώδες πρανές που ακουμπάει η στρώση όπου το υλικό είναι λιγότερο συμπίεστο, οι τάσεις που αναπτύσσονται στο βραχώδες πρανές είναι μεγαλύτερες κάτι το οποίο αναμένεται, διότι το σύνολο των στατικών φορτίων τείνουν να παραληφθούν από τα περισσότερο ασυμπίεστα εδάφη. Ακολουθείται η κατανομή που φαίνεται στην εικόνα σε εγκάρσια τομή YZ , με μέγιστη τάση ίση με $S_{\max} = 950,5$ kPa πριν την πλήρωση του ταμιευτήρα με νερό και $S_{\max} = 1020$ kPa μετά την πλήρωση του ταμιευτήρα με νερό.

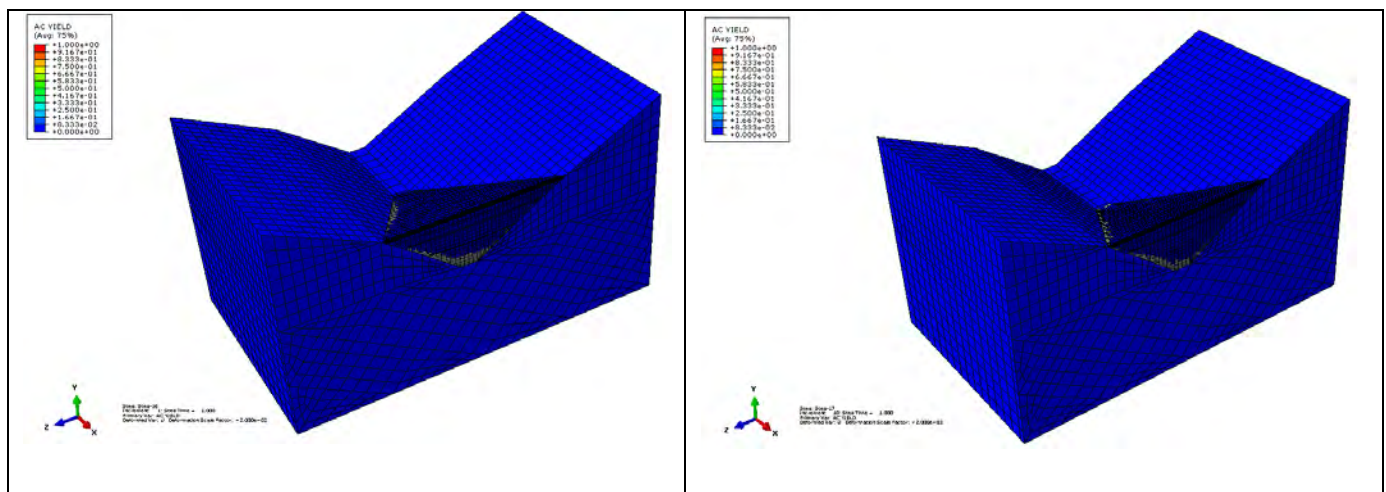
Στο σχήμα 7.8 αποτυπώνονται τα φαινόμενα αστοχίας του βραχώδους υλικού και του φράγματος μελέτης, πριν και μετά την πλήρωση της λεκάνης με νερό.



Σχήμα 7.6 Κατανομή κατακόρυφων μετατοπίσεων U_2 (mm), σε εγκάρσια τομή YZ κατά μήκος της στέψης του φράγματος, πριν και μετά την πλήρωση του ταμιευτήρα με νερό, μετά το πέρας της σταδιακής κατασκευής του φράγματος.



Σχήμα 7.7 Κατανομή τάσεων Von Mises S (kPa) στην κοιλάδα, σε εγκάρσια τομή YZ κατά μήκος της στέγης του φράγματος, πριν και μετά την πλήρωση του ταμειντήρα με νερό, μετά το πέρας της σταδιακής κατασκευής του φράγματος.

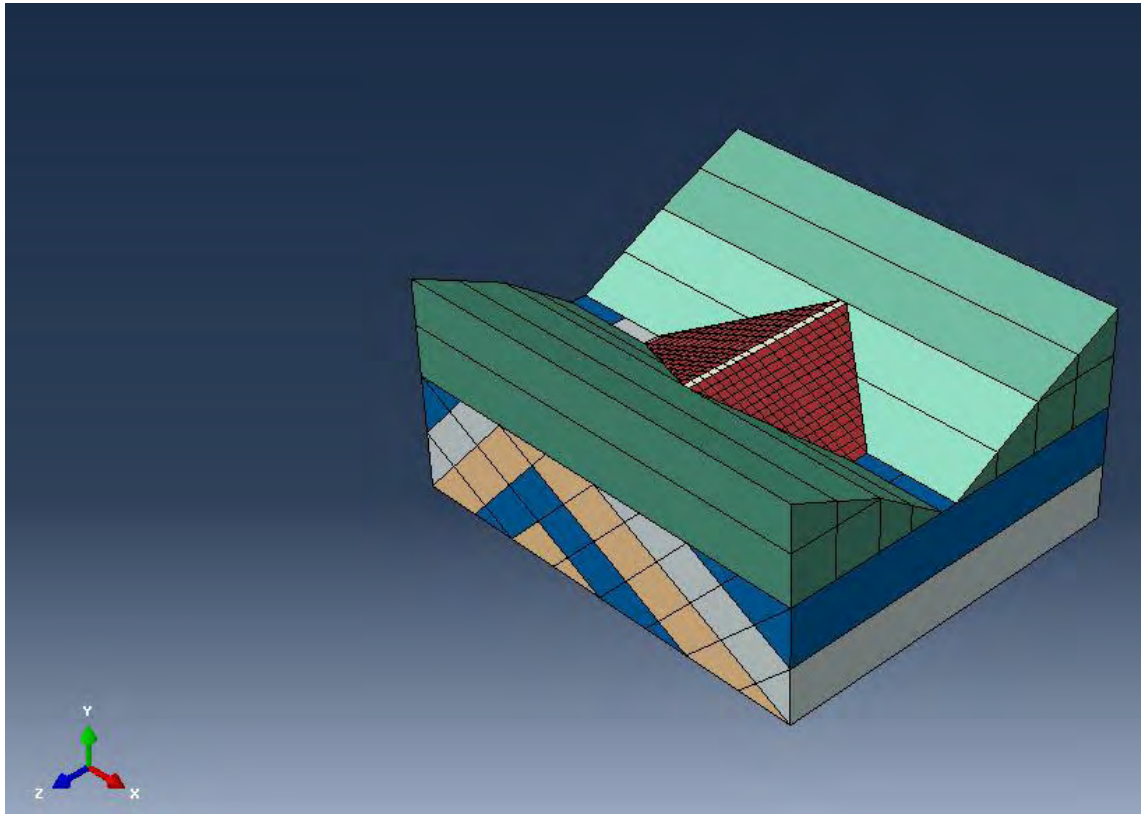


Σχήμα 7.8 Αστοχία του βραχώδους υλικού και του φράγματος μελέτης, πριν και μετά την πλήρωση της λεκάνης με νερό.

4.3.6.3. Υλικό Υπεδάφους (3 στρώματα αντικλινικής δομής):

- **1^η στρώση:** Γεωυλικό Α (μπλε στρώση)
- **2^η στρώση:** Γεωυλικό Β (γκρι στρώση)
- **3^η στρώση:** Γεωυλικό Η (καφέ στρώση) όπως φαίνεται στο σχήμα

Υλικό Βραχωδών Πρανών: Γεωυλικό Δ



Σχήμα 7.9 Γενική εικόνα κοιλάδας – φράγματος.

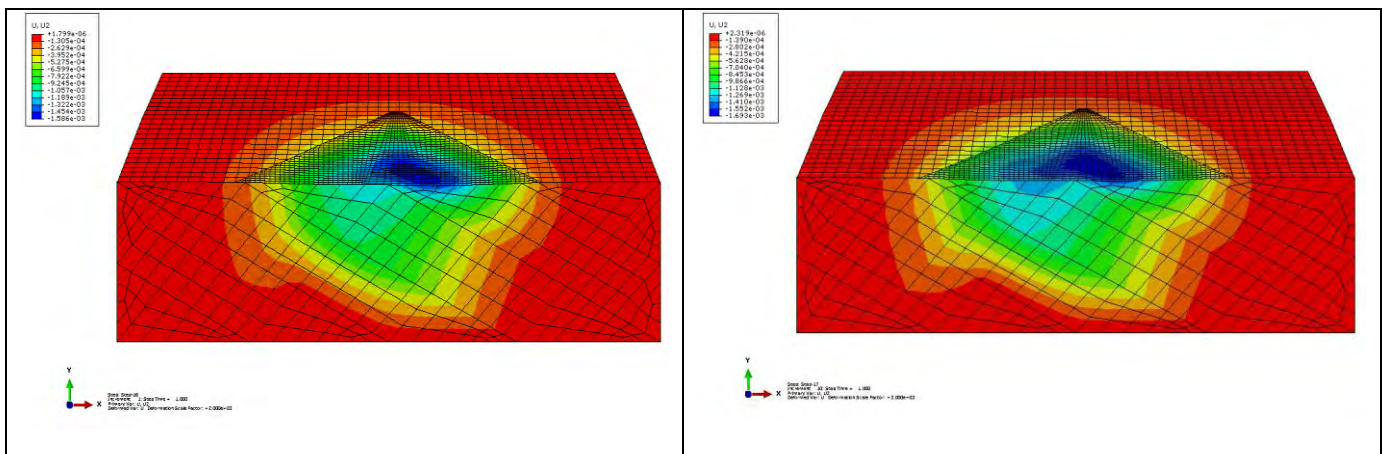
Στο Σχήμα εξετάζεται και αναλύεται η περίπτωση του πολυστρωματικού υπεδάφους αντικλινικής δομής, στο οποίο θεωρείται ότι τα βραχώδη υλικά που εντοπίζονται είναι το **Γεωολικό Β** ($E= 15 \text{ GPa}$), το **Γεωολικό Η** ($E= 100 \text{ GPa}$) και το **Γεωολικό Α** ($E= 5 \text{ GPa}$) και η περίπτωση των μονοστρωματικών βραχωδών πρανών, στα οποία θεωρείται ότι το κύριο βραχώδες υλικό που εντοπίζεται είναι το **Γεωολικό Δ** ($E= 45 \text{ GPa}$). Στο σχήμα που ακολουθεί αποτυπώνονται οι καθιζήσεις U_2 που δημιουργούνται στην ευρύτερη κοιλάδα και η κατανομή των τάσεων Von Mises S που αναπτύσσονται εξαιτίας των στατικών φορτίων του ίδιου βάρους του φράγματος και της παρουσίας του νερού, μέσω της υδροστατικής πίεσης καθώς και η αστοχία των υλικών του φράγματος μελέτης.

Στο σχήμα 7.10 αποτυπώνεται η κατανομή των καθιζήσεων σε εγκάρσια τομή XY κατά μήκος της στέψης του φράγματος που προκύπτουν εξαιτίας της σταδιακής κατασκευής του φράγματος και την πλήρωσης της λεκάνης με νερό. Παρατηρείται μια ανομοιόμορφη κατανομή καθιζήσεων ανάλογα με το βαθμό συμπιεστότητας του υπεδάφους με τη μέγιστη καθίζηση να εντοπίζεται προς τα δεξιά στρώματα του υπεδάφους καθώς σε αυτό το σημείο οι στρώσεις του υπεδάφους έχουν χαμηλό βαθμό συμπιεστότητας. Η μέγιστη καθίζηση είναι ίση με $U_{\max} = 1,586 \text{ mm}$ πριν την

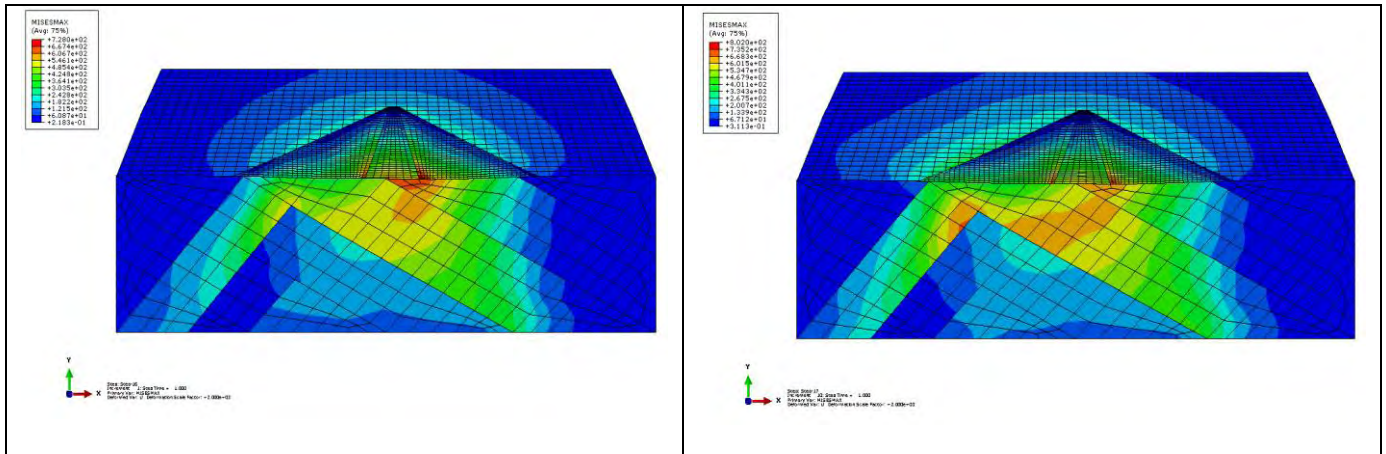
πλήρωση του ταμιευτήρα με νερό και $U_{\max} = 1,693$ mm μετά την πλήρωση του ταμιευτήρα με νερό. Στη στέψη του φράγματος δε παρατηρείται καθίζηση, κάτι το οποίο είναι επιθυμητό και επιδιωκόμενο.

Στο σχήμα 7.11 αποτυπώνεται η κατανομή των τάσεων Von Mises S (σε εγκάρσια τομή XY κατά μήκος της στέψης του φράγματος) που αναπτύσσονται εξαιτίας των στατικών φορτίων του βάρους του φράγματος που ασκείται σταδιακά, και της υδροστατικής πίεσης που ασκείται, εξαιτίας της πλήρωσης της λεκάνης με νερό. Τα κεκλιμένα στρώματα υπεδάφους με χαμηλό βαθμό συμπιεστότητας είναι εκείνα τα οποία παραλαμβάνουν και τις μεγαλύτερες τάσεις κάτι το οποίο αναμένεται, διότι το σύνολο των στατικών φορτίων τείνουν να παραληφθούν από τα περισσότερο ασυμπίεστα εδάφη. Ακολουθείται η κατανομή που φαίνεται στην εικόνα σε εγκάρσια τομή XY, με μέγιστη τάση να εντοπίζεται στο υπέδαφος με το χαμηλότερο βαθμό συμπιεστότητας (καφέ χρώμα) και ίση με $S_{\max} = 728$ kPa πριν την πλήρωση του ταμιευτήρα με νερό και $S_{\max} = 802$ kPa μετά την πλήρωση του ταμιευτήρα με νερό.

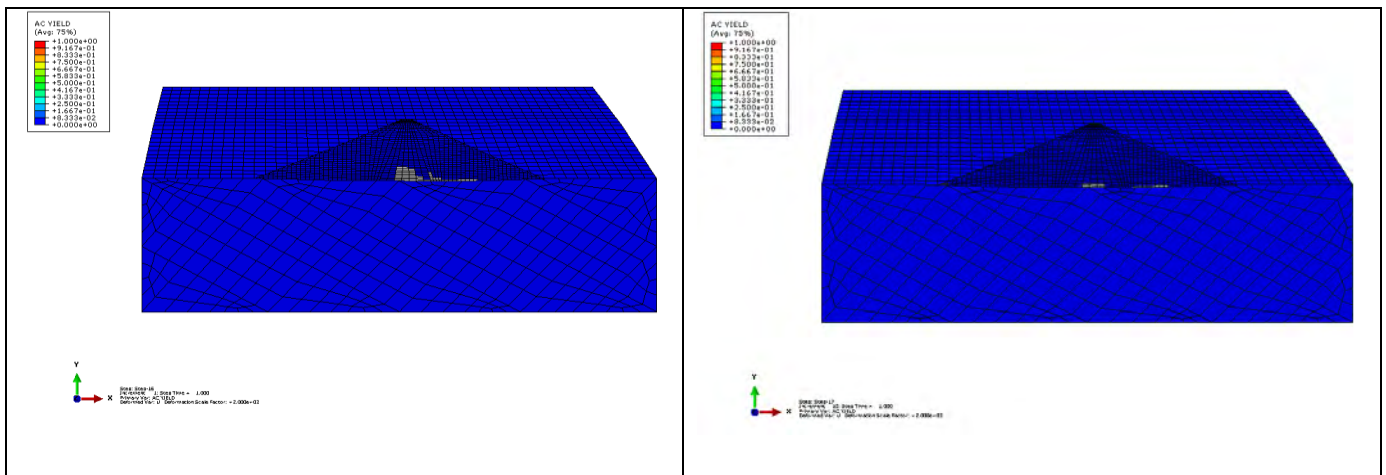
Στο σχήμα 7.12 αποτυπώνονται τα φαινόμενα αστοχίας του βραχώδους υλικού και του φράγματος μελέτης, πριν και μετά την πλήρωση της λεκάνης με νερό.



Σχήμα 7.10 Κατανομή κατακόρυφων μετατοπίσεων U_2 (mm), σε εγκάρσια τομή XY κατά μήκος της στέψης του φράγματος, πριν και μετά την πλήρωση του ταμιευτήρα με νερό, μετά το πέρας της σταδιακής κατασκευής του φράγματος.



Σχήμα 7.11 Κατανομή τάσεων Von Mises S (kPa) στην κοιλάδα, σε εγκάρσια τομή XY κατά μήκος της στέγης του φράγματος, πριν και μετά την πλήρωση του ταμειντήρα με νερό, μετά το πέρας της σταδιακής κατασκευής του φράγματος.

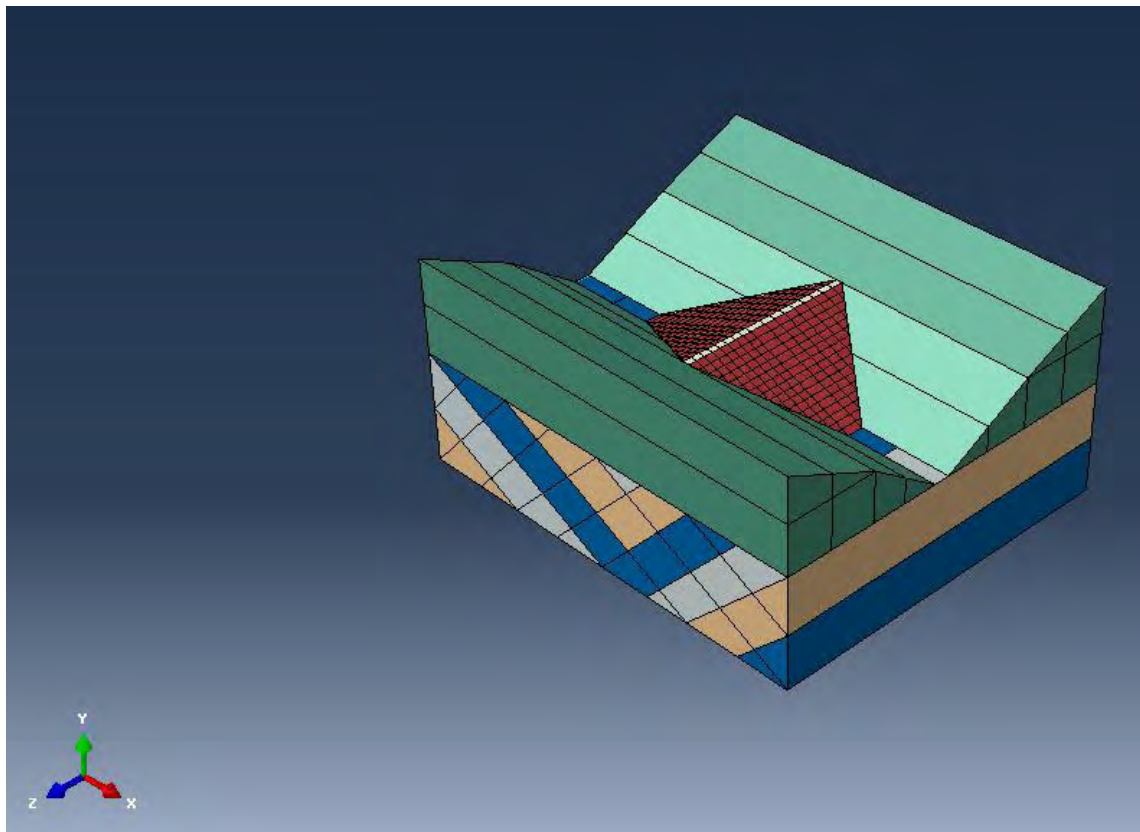


Σχήμα 7.12 Αστοχία του βραχώδους υλικού και του φράγματος μελέτης, πριν και μετά την πλήρωση της λεκάνης με νερό.

4.3.6.4. Υλικό Υπεδάφους (3 στρώματα σύγκλινης δομής):

- 1^η στρώση: Γεωλικό Α (καφέ στρώση)
- 2^η στρώση: Γεωλικό Β (γκρι στρώση)
- 3^η στρώση: Γεωλικό Η (μπλε στρώση) όπως φαίνεται στο σχήμα

Υλικό Βραχωδών Πρανών: Γεωλικό Δ



Σχήμα 7.13 Γενική εικόνα κοιλάδας – φράγματος.

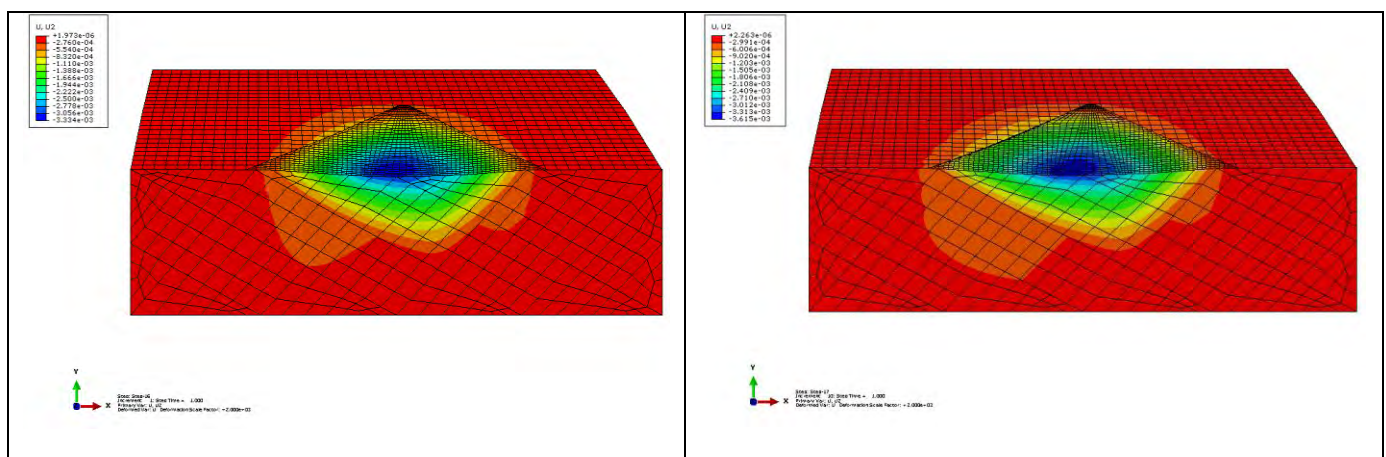
Στο Σχήμα εξετάζεται και αναλύεται η περίπτωση του πολυστρωματικού υπεδάφους συγκλινικής δομής, στο οποίο θεωρείται ότι τα βραχώδη υλικά που εντοπίζονται είναι το **Γεωολικό Β** ($E = 15 \text{ GPa}$), το **Γεωολικό Η** ($E = 100 \text{ GPa}$) και το **Γεωολικό Α** ($E = 5 \text{ GPa}$) και η περίπτωση των μονοστρωματικών βραχωδών πρανών, στα οποία θεωρείται ότι το κύριο βραχώδες υλικό που εντοπίζεται είναι το **Γεωολικό Δ** ($E = 45 \text{ GPa}$). Στο σχήμα που ακολουθεί αποτυπώνονται οι καθιζήσεις U_2 που δημιουργούνται στην ευρύτερη κοιλάδα και η κατανομή των τάσεων Von Mises S που αναπτύσσονται εξαιτίας των στατικών φορτίων του ιδίου βάρους του φράγματος και της παρουσίας του νερού, μέσω της υδροστατικής πίεσης καθώς και η αστοχία των υλικών του φράγματος μελέτης.

Στο σχήμα 7.14 αποτυπώνεται η κατανομή των καθιζήσεων σε εγκάρσια τομή XY κατά μήκος της στέψης του φράγματος που προκύπτουν εξαιτίας της σταδιακής κατασκευής του φράγματος και την πλήρωσης της λεκάνης με νερό. Παρατηρείται μια ανομοιόμορφη κατανομή καθιζήσεων ανάλογα με το βαθμό συμπίεστος του υπεδάφους, με τη μέγιστη καθίζηση να εντοπίζεται στο κέντρο της βάσης του φράγματος καθώς σε αυτό το σημείο οι στρώσεις του υπεδάφους κάτω από το φράγμα

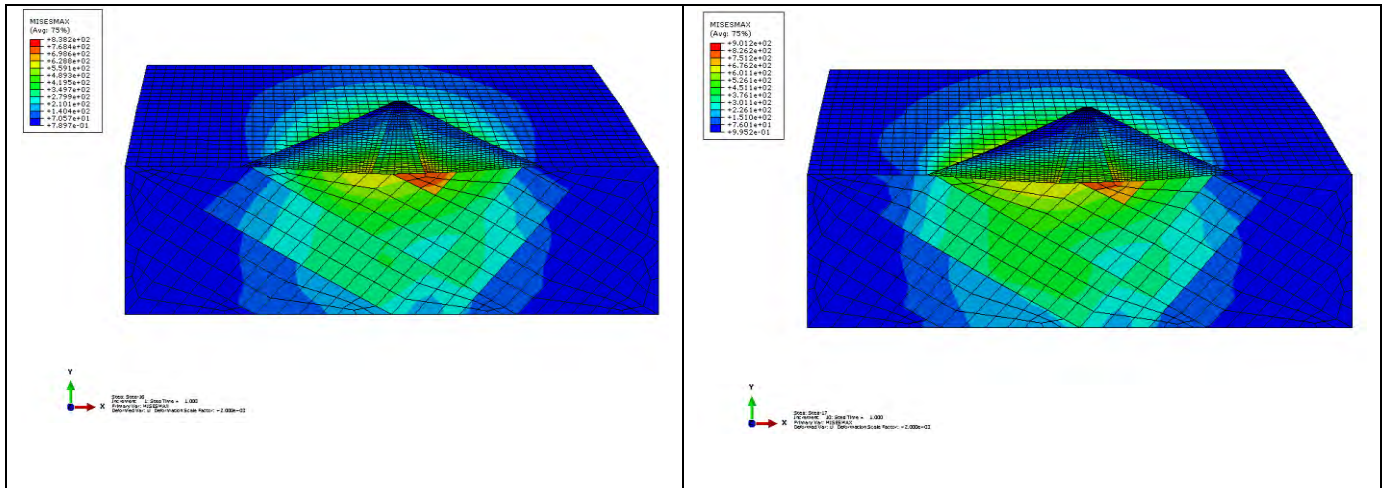
(καφέ και γκρι στρώση) έχουν υψηλό βαθμό συμπίεστος. Η μέγιστη καθίζηση είναι ίση με $U_{\max} = 3,334$ mm πριν την πλήρωση του ταμιευτήρα με νερό και $U_{\max} = 3,615$ mm μετά την πλήρωση του ταμιευτήρα με νερό. Στη στέψη του φράγματος δε παρατηρείται καθίζηση, κάτι το οποίο είναι επιθυμητό και επιδιωκόμενο.

Στο σχήμα 7.15 αποτυπώνεται η κατανομή των τάσεων Von Mises S (σε εγκάρσια τομή XY κατά μήκος της στέψης του φράγματος) που αναπτύσσονται εξαιτίας των στατικών φορτίων του βάρους του φράγματος που ασκείται σταδιακά, και της υδροστατικής πίεσης που ασκείται, εξαιτίας της πλήρωσης της λεκάνης με νερό. Τα κεκλιμένα στρώματα υπεδάφους με χαμηλό βαθμό συμπίεστος είναι εκείνα τα οποία παραλαμβάνουν και τις μεγαλύτερες τάσεις κάτι το οποίο αναμένεται, διότι το σύνολο των στατικών φορτίων τείνουν να παραληφθούν από τα περισσότερο ασυμπίεστα εδάφη. Σε αυτή τη περίπτωση τη μέγιστη τάση θα την παραλάβει η γκρι στρώση που έχει πιο χαμηλό βαθμό συμπίεστος σε σχέση με τη καφέ στρώση και όχι η μπλε στρώση η οποία αν και έχει τον χαμηλότερο βαθμό συμπίεστος δεν ακουμπάει με το κύριο σώμα το φράγμα. Ακολουθείται η κατανομή που φαίνεται στην εικόνα σε εγκάρσια τομή XY, με μέγιστη τάση ίση με $S_{\max} = 838,2$ kPa πριν την πλήρωση του ταμιευτήρα με νερό και $S_{\max} = 901,2$ kPa μετά την πλήρωση του ταμιευτήρα με νερό.

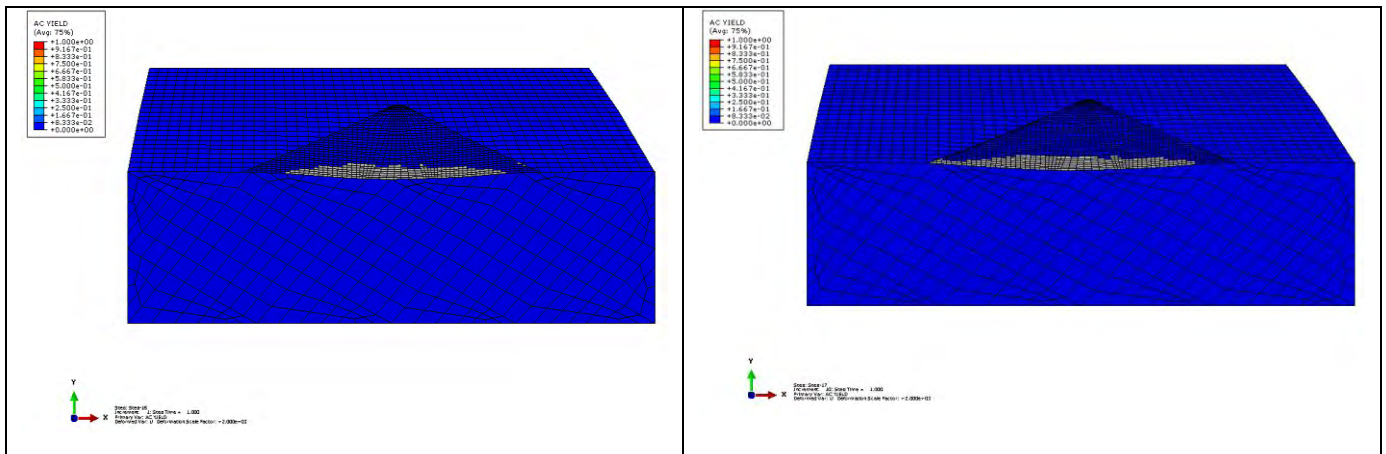
Στο σχήμα 7.16 αποτυπώνονται τα φαινόμενα αστοχίας του βραχώδους υλικού και του φράγματος μελέτης, πριν και μετά την πλήρωση της λεκάνης με νερό.



Σχήμα 7.14 Κατανομή κατακόρυφων μετατοπίσεων U_2 (mm), σε εγκάρσια τομή XY κατά μήκος της στέψης του φράγματος, πριν και μετά την πλήρωση του ταμιευτήρα με νερό, μετά το πέρας της σταδιακής κατασκευής του φράγματος.



Σχήμα 7.15 Κατανομή τάσεων Von Mises S (kPa) στην κοιλάδα, σε εγκάρσια τομή XY κατά μήκος της στέψης του φράγματος, πριν και μετά την πλήρωση του ταμειντήρα με νερό, μετά το πέρας της σταδιακής κατασκευής του φράγματος.



Σχήμα 7.16 Αστοχία του βραχώδους υλικού και του φράγματος μελέτης, πριν και μετά την πλήρωση της λεκάνης με νερό.

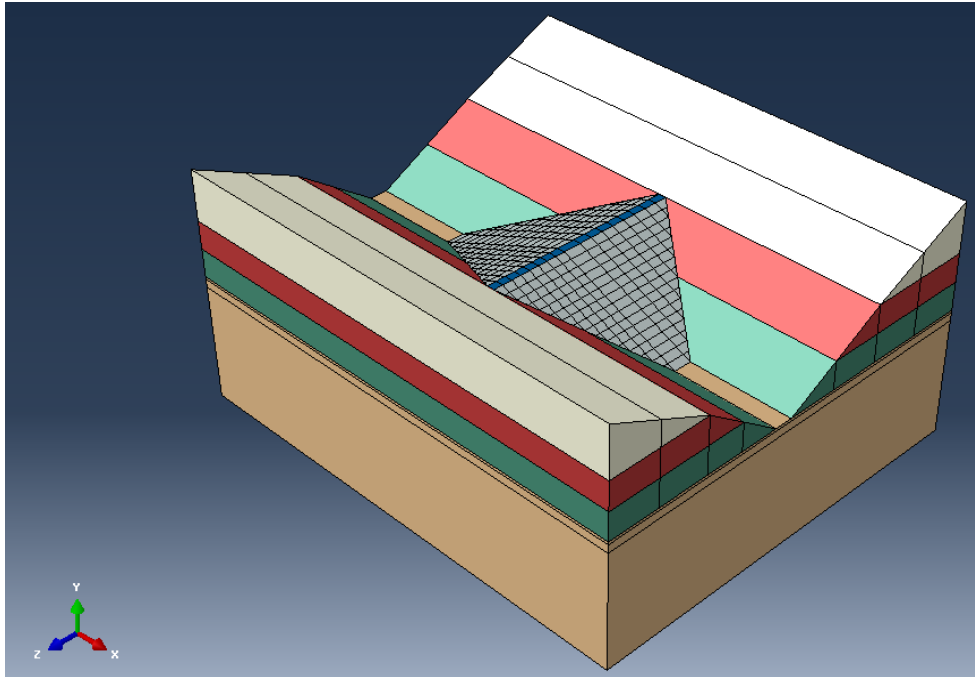
4.4 ΜΟΝΟΣΤΡΩΜΑΤΙΚΟ ΥΠΕΔΑΦΟΣ – ΠΟΛΥΣΤΡΩΜΑΤΙΚΑ ΠΡΑΝΗ

4.4.1 Μονοστρωματικό Υπέδαφος – Πρανές (3 οριζόντια στρώματα)

4.4.1.1. Υλικό Βραχωδών Πρανών (3 στρώματα):

- 1^η στρώση: Γεωυλικό Α
- 2^η στρώση: Γεωυλικό Δ
- 3^η στρώση: Γεωυλικό Η

Υλικό Υπεδάφους: Γεωυλικό Δ



Σχήμα 8.1 Γενική εικόνα κοιλάδας – φράγματος.

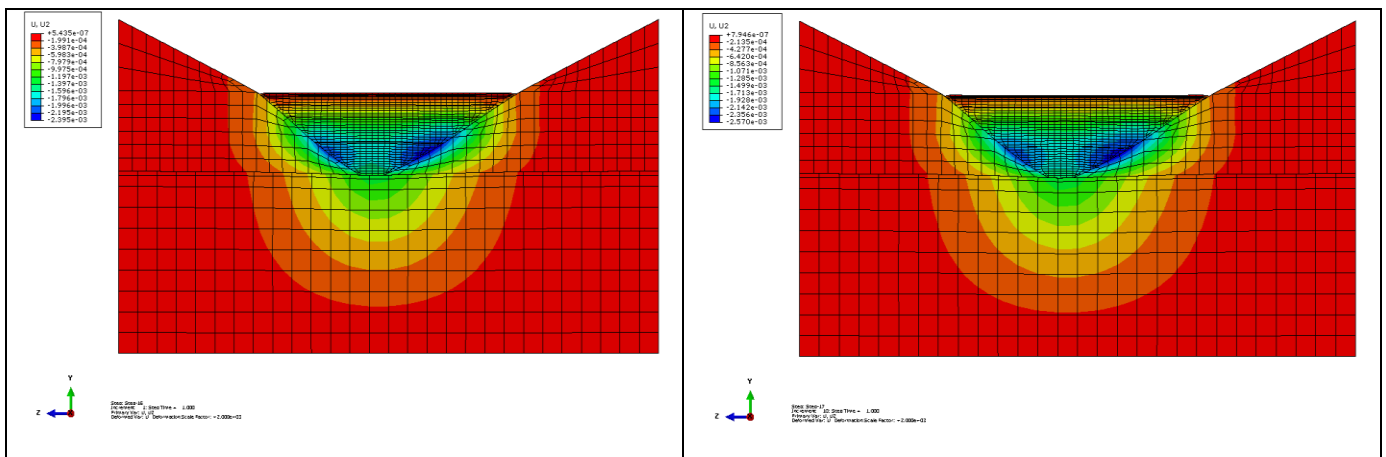
Στο Σχήμα εξετάζεται και αναλύεται η περίπτωση του πολυστρωματικών βραχωδών πρανών, στα οποία θεωρείται ότι τα βραχώδη υλικά που εντοπίζονται είναι το **Γεωυλικό Δ** ($E= 45 \text{ GPa}$), το **Γεωυλικό Η** ($E= 100 \text{ GPa}$) και το **Γεωυλικό Α** ($E= 5 \text{ GPa}$) και η περίπτωση μονοστρωματικού υπεδάφους, στο οποίο θεωρείται ότι το κύριο βραχώδες υλικό που εντοπίζεται είναι το **Γεωυλικό Δ** ($E= 45 \text{ GPa}$). Στο σχήμα που ακολουθεί αποτυπώνονται οι καθιζήσεις U_2 που δημιουργούνται στην ευρύτερη κοιλάδα και η κατανομή των τάσεων Von Mises S που αναπτύσσονται εξαιτίας των στατικών φορτίων του ίδιου βάρους του φράγματος και της παρουσίας του νερού, μέσω της υδροστατικής πίεσης καθώς και η αστοχία των υλικών του φράγματος μελέτης.

Στο σχήμα 8.2 αποτυπώνεται η κατανομή των καθιζήσεων σε εγκάρσια τομή YZ κατά μήκος της στέψης του φράγματος που προκύπτουν εξαιτίας της σταδιακής κατασκευής του φράγματος και την πλήρωσης της λεκάνης με νερό. Παρατηρείται μια ομοιόμορφη κατανομή καθιζήσεων, με τη μέγιστη καθίζηση να εντοπίζεται στη 1^η στρώση των βραχωδών πρανών και αυτό οφείλεται στον υψηλό βαθμό συμπίεστότητας που έχει αυτή η στρώση σε σχέση με τις υπόλοιπες και με το υπέδαφος. Η μέγιστη καθίζηση είναι ίση με $U_{\max} = 2,395 \text{ mm}$ πριν την πλήρωση του ταμιευτήρα με νερό και $U_{\max} = 2,570 \text{ mm}$ μετά την πλήρωση του ταμιευτήρα με νερό. Στη στέψη του φράγματος δε παρατηρείται καθίζηση, κάτι το οποίο είναι επιθυμητό και επιδιωκόμενο.

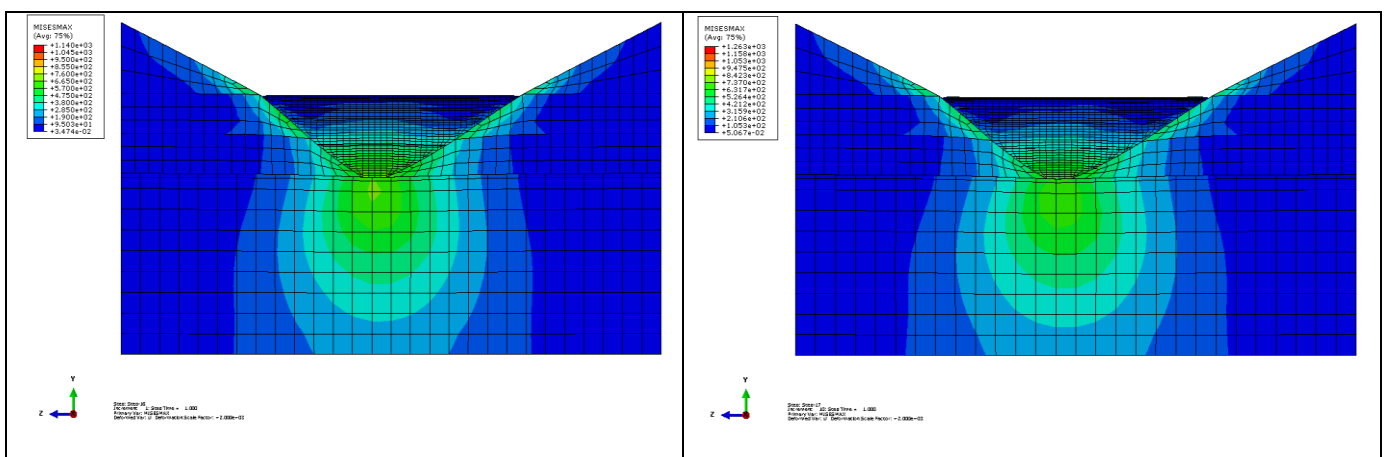
Στο σχήμα 8.3 αποτυπώνεται η κατανομή των τάσεων Von Mises S (σε εγκάρσια τομή YZ κατά μήκος της στέψης του φράγματος) που αναπτύσσονται εξαιτίας των στατικών

φορτίων του βάρους του φράγματος που ασκείται σταδιακά, και της υδροστατικής πίεσης που ασκείται, εξαιτίας της πλήρωσης της λεκάνης με νερό. Εξαιτίας του χαμηλού βαθμού συμπιεστότητας του υπεδάφους κάτω από το φράγμα οι τάσεις που αναπτύσσονται είναι μεγαλύτερες, κάτι το οποίο αναμένεται, διότι το σύνολο των στατικών φορτίων τείνουν να παραληφθούν από τα περισσότερο ασυμπίεστα εδάφη. Ακολουθείται η κατανομή που φαίνεται στην εικόνα σε εγκάρσια τομή YZ, με μέγιστη τάση ίση με $S_{max} = 760$ kPa πριν την πλήρωση του ταμιευτήρα με νερό και $S_{max} = 842,3$ kPa μετά την πλήρωση του ταμιευτήρα με νερό.

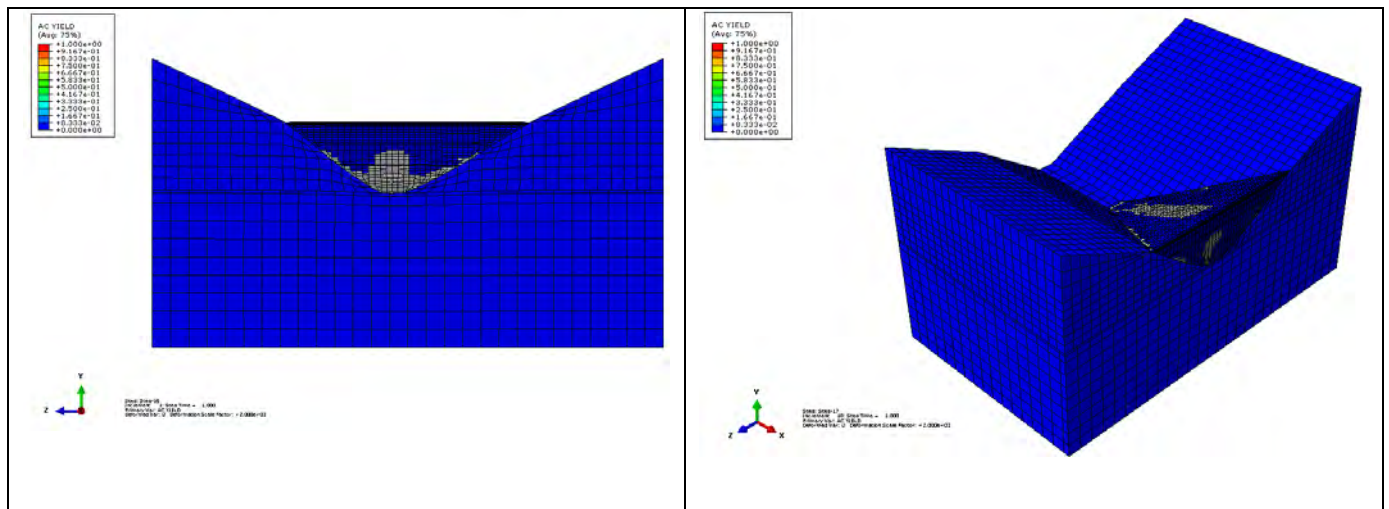
Στο σχήμα 8.4 αποτυπώνονται τα φαινόμενα αστοχίας του βραχώδους υλικού και του φράγματος μελέτης, πριν και μετά την πλήρωση της λεκάνης με νερό.



Σχήμα 8.2 Κατανομή κατακόρυφων μετατοπίσεων U_2 (mm), σε εγκάρσια τομή YZ κατά μήκος της στέγης του φράγματος, πριν και μετά την πλήρωση του ταμιευτήρα με νερό, μετά το πέρας της σταδιακής κατασκευής του φράγματος.



Σχήμα 8.3 Κατανομή τάσεων Von Mises S (kPa) στην κοιλάδα, σε εγκάρσια τομή YZ κατά μήκος της στέγης του φράγματος, πριν και μετά την πλήρωση του ταμιευτήρα με νερό, μετά το πέρας της σταδιακής κατασκευής του φράγματος.

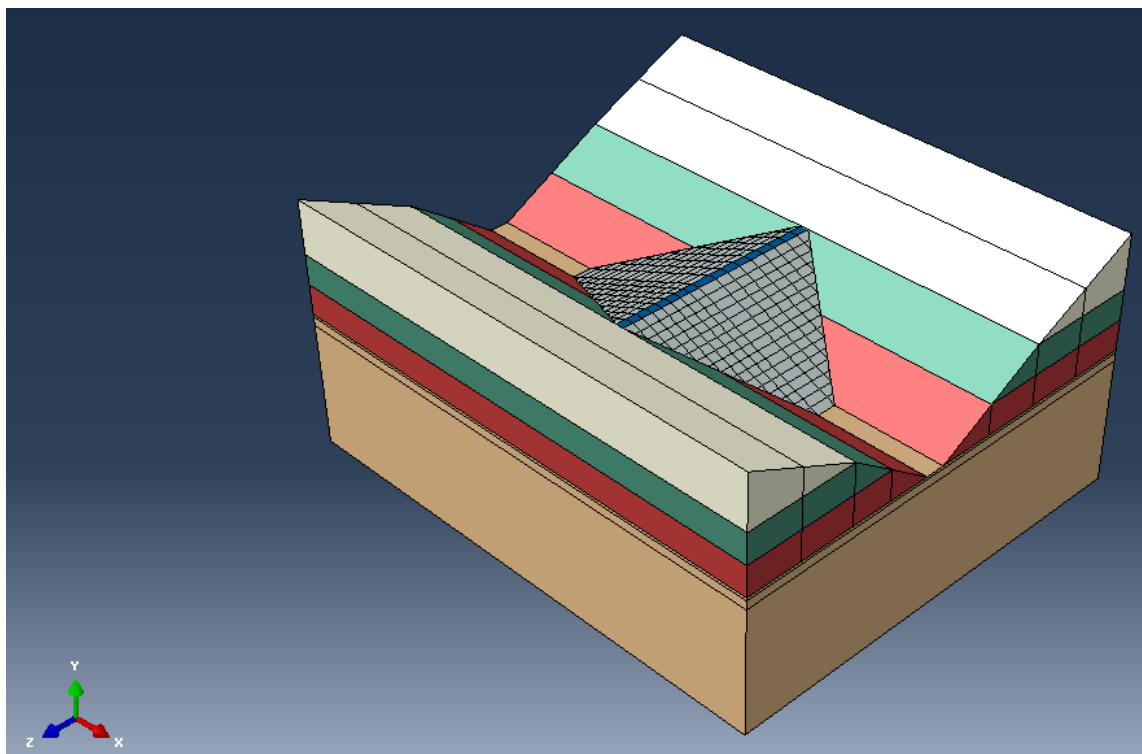


Σχήμα 8.4 Αστοχία του βραχώδους υλικού και του φράγματος μελέτης, πριν και μετά την πλήρωση της λεκάνης με νερό.

4.4.1.2. Υλικό Βραχωδών Πρανών (3 στρώματα):

- 1^η στρώση: Γεωυλικό Δ
- 2^η στρώση: Γεωυλικό Α
- 3^η στρώση: Γεωυλικό Η

Υλικό Υπεδάφους: Γεωυλικό Δ



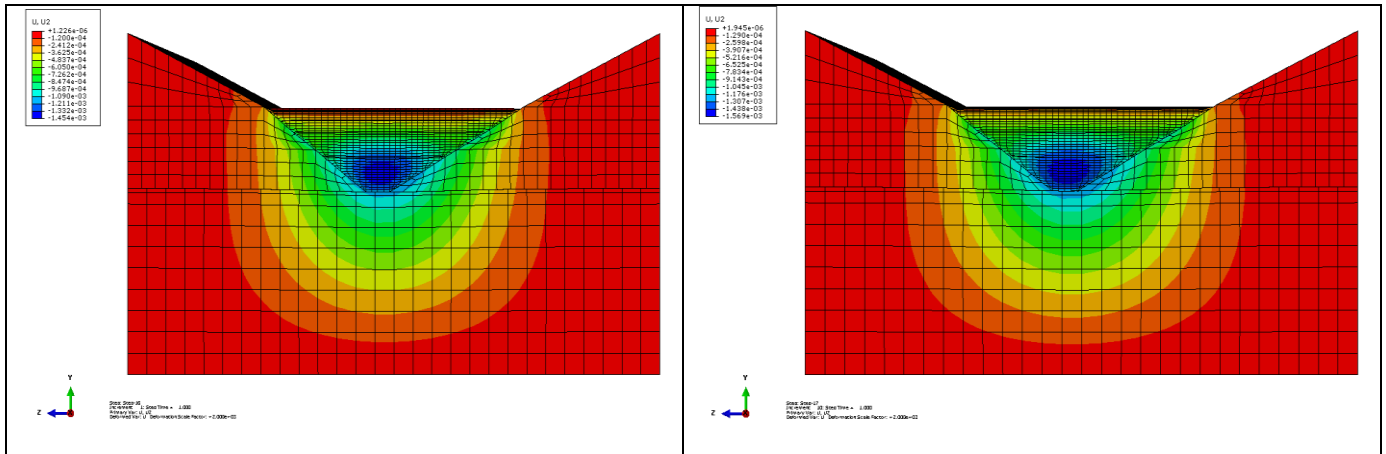
Σχήμα 8.5 Γενική εικόνα κοιλάδας – φράγματος.

Στο Σχήμα εξετάζεται και αναλύεται η περίπτωση του πολυστρωματικών βραχωδών πρανών, στα οποία θεωρείται ότι τα βραχώδη υλικά που εντοπίζονται είναι το Γεωυλικό Δ ($E= 45 \text{ GPa}$), το Γεωυλικό Η ($E= 100 \text{ GPa}$) και το Γεωυλικό Α ($E= 5 \text{ GPa}$) και η περίπτωση μονοστρωματικού υπεδάφους, στο οποίο θεωρείται ότι το κύριο βραχώδες υλικό που εντοπίζεται είναι το Γεωυλικό Δ ($E= 45 \text{ GPa}$). Στο σχήμα που ακολουθεί αποτυπώνονται οι καθιζήσεις U_2 που δημιουργούνται στην ευρύτερη κοιλάδα και η κατανομή των τάσεων Von Mises S που αναπτύσσονται εξαιτίας των στατικών φορτίων του ιδίου βάρους του φράγματος και της παρουσίας του νερού, μέσω της υδροστατικής πίεσης καθώς και η αστοχία των υλικών του φράγματος μελέτης.

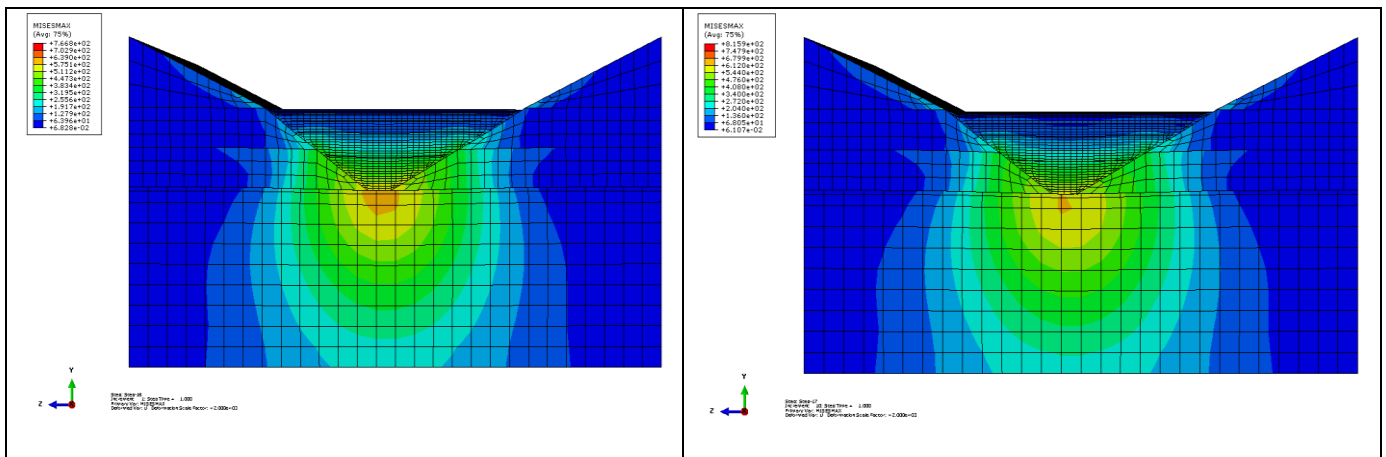
Στο σχήμα 8.6 αποτυπώνεται η κατανομή των καθιζήσεων σε εγκάρσια τομή YZ κατά μήκος της στέψης του φράγματος που προκύπτουν εξαιτίας της σταδιακής κατασκευής του φράγματος και την πλήρωσης της λεκάνης με νερό. Παρατηρείται μια ομοιόμορφη ημικυκλική κατανομή καθιζήσεων, με τη μέγιστη καθίζηση να εντοπίζεται στο κέντρο της βάσης του φράγματος χωρίς να επηρεάζεται πολύ η 2^η στρώση των βραχωδών πρανών. Η μέγιστη καθίζηση είναι ίση με $U_{\max} = 1,454 \text{ mm}$ πριν την πλήρωση του ταμιευτήρα με νερό και $U_{\max} = 1,569 \text{ mm}$ μετά την πλήρωση του ταμιευτήρα με νερό. Στη στέψη του φράγματος δε παρατηρείται καθίζηση, κάτι το οποίο είναι επιθυμητό και επιδιωκόμενο.

Στο σχήμα 8.7 αποτυπώνεται η κατανομή των τάσεων Von Mises S (σε εγκάρσια τομή YZ κατά μήκος της στέψης του φράγματος) που αναπτύσσονται εξαιτίας των στατικών φορτίων του βάρους του φράγματος που ασκείται σταδιακά, και της υδροστατικής πίεσης που ασκείται, εξαιτίας της πλήρωσης της λεκάνης με νερό. Εξαιτίας του μικρού βαθμού συμπίεστικότητας των περισσότερων βραχωδών υλικών, οι τάσεις που αναπτύσσονται στην ευρύτερη περιοχή της κοιλάδας και στη βάση του φράγματος δεν είναι ιδιαίτερα υψηλές. Ακολουθείται η κατανομή που φαίνεται στην εικόνα σε εγκάρσια τομή YZ, με μέγιστη τάση να αναπτύσσεται στη βάση του φράγματος, ίση με $S_{\max} = 639 \text{ kPa}$ πριν την πλήρωση του ταμιευτήρα με νερό και $S_{\max} = 679,9 \text{ kPa}$ μετά την πλήρωση του ταμιευτήρα με νερό.

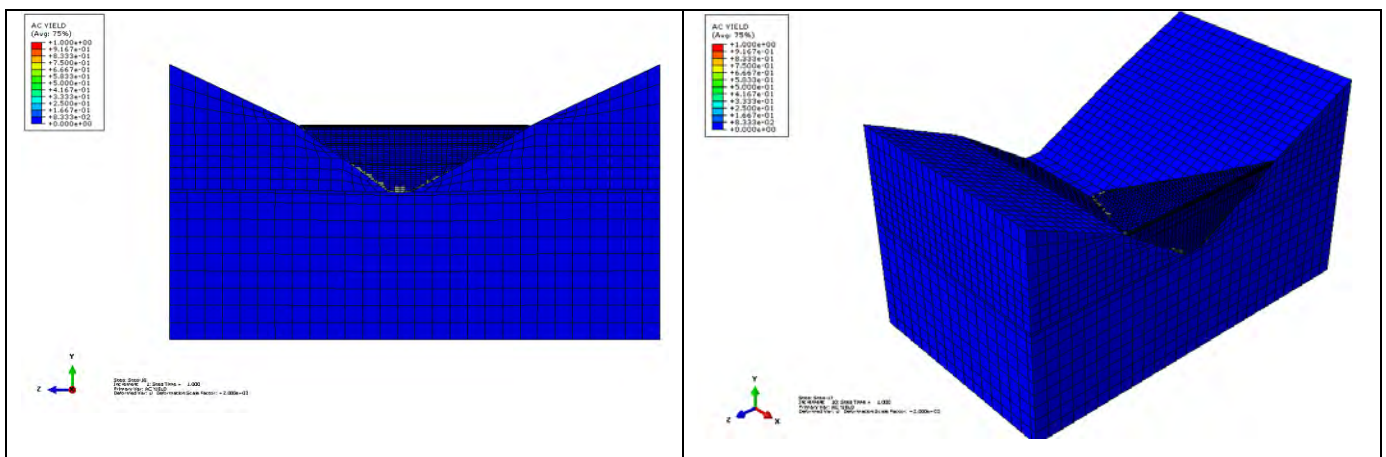
Στο σχήμα 8.8 αποτυπώνονται τα φαινόμενα αστοχίας του βραχώδους υλικού και του φράγματος μελέτης, πριν και μετά την πλήρωση της λεκάνης με νερό.



Σχήμα 8.6 Κατανομή κατακόρυφων μετατοπίσεων U_2 (mm), σε εγκάρσια τομή YZ κατά μήκος της στέγης του φράγματος, πριν και μετά την πλήρωση του ταμιευτήρα με νερό, μετά το πέρας της σταδιακής κατασκευής του φράγματος.



Σχήμα 8.7 Κατανομή τάσεων Von Mises S (kPa) στην κοιλάδα, σε εγκάρσια τομή YZ κατά μήκος της στέγης του φράγματος, πριν και μετά την πλήρωση του ταμιευτήρα με νερό, μετά το πέρας της σταδιακής κατασκευής του φράγματος.



Σχήμα 8.8 Αστοχία του βραχύδουρου υλικού και του φράγματος μελέτης, πριν και μετά την πλήρωση της λεκάνης με νερό.

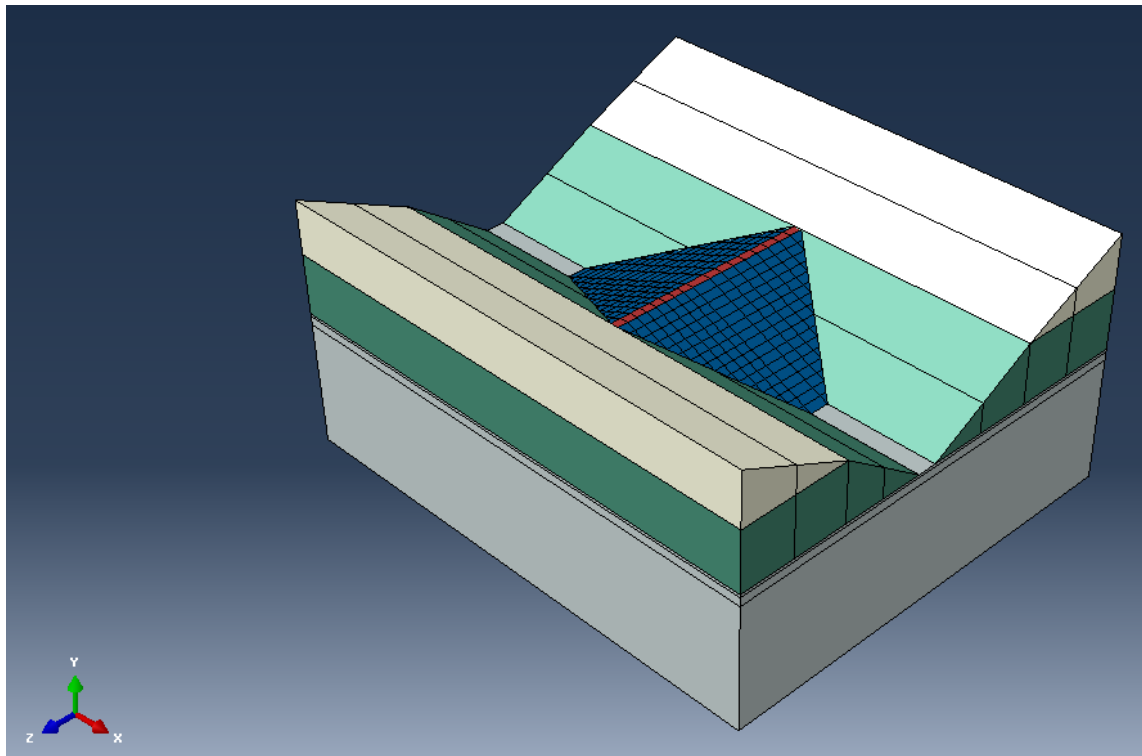
4.4.2 Μονοστρωματικό Υπέδαφος – Πρανές (2 στρώματα)

4.4.2.1. Υλικό Βραχωδών Πρανών (2 στρώματα):

➤ 1^η στρώση: Γεωλικό Α

➤ 2^η στρώση: Γεωλικό Η

Υλικό Υπεδάφους: Γεωλικό Δ



Σχήμα 8.9 Γενική εικόνα κοιλάδας – φράγματος.

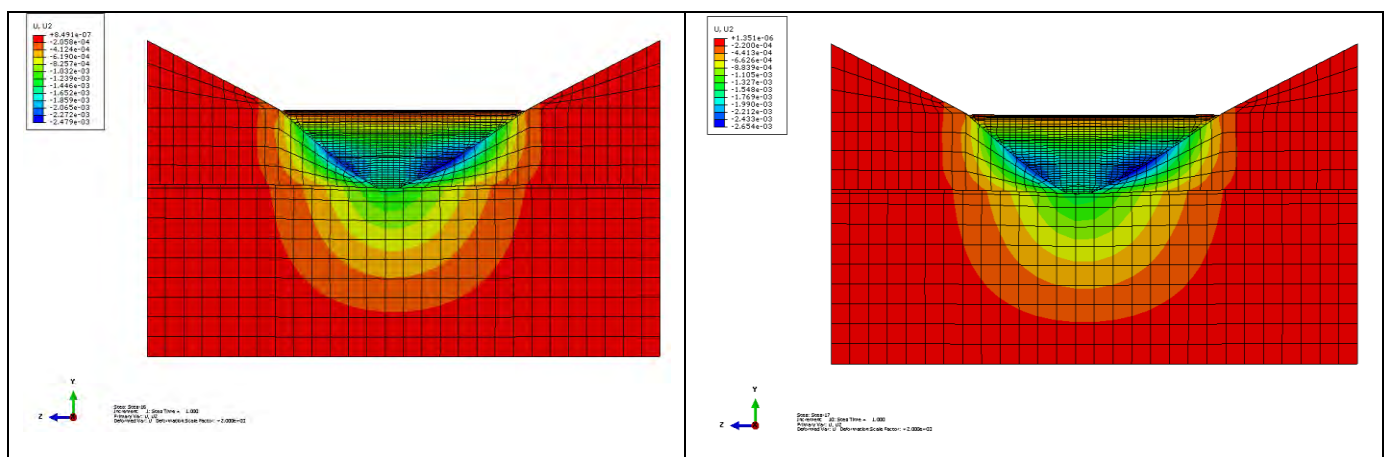
Στο Σχήμα εξετάζεται και αναλύεται η περίπτωση του πολυστρωματικών βραχωδών πρανών, στα οποία θεωρείται ότι τα βραχώδη υλικά που εντοπίζονται είναι το Γεωλικό Η ($E= 100 \text{ GPa}$) και το Γεωλικό Α ($E= 5 \text{ GPa}$) και η περίπτωση μονοστρωματικού υπεδάφους, στο οποίο θεωρείται ότι το κύριο βραχώδες υλικό που εντοπίζεται είναι το Γεωλικό Δ ($E= 45 \text{ GPa}$). Στο σχήμα που ακολουθεί αποτυπώνονται οι καθιζήσεις U_2 που δημιουργούνται στην ευρύτερη κοιλάδα και η κατανομή των τάσεων Von Mises S που αναπτύσσονται εξαιτίας των στατικών φορτίων του ίδιου βάρους του φράγματος και της παρουσίας του νερού, μέσω της υδροστατικής πίεσης καθώς και η αστοχία των υλικών του φράγματος μελέτης.

Στο σχήμα 8.10 αποτυπώνεται η κατανομή των καθιζήσεων σε εγκάρσια τομή YZ κατά μήκος της στέψης του φράγματος που προκύπτουν εξαιτίας της σταδιακής κατασκευής του φράγματος και την πλήρωσης της λεκάνης με νερό. Παρατηρείται μια ημικυκλική

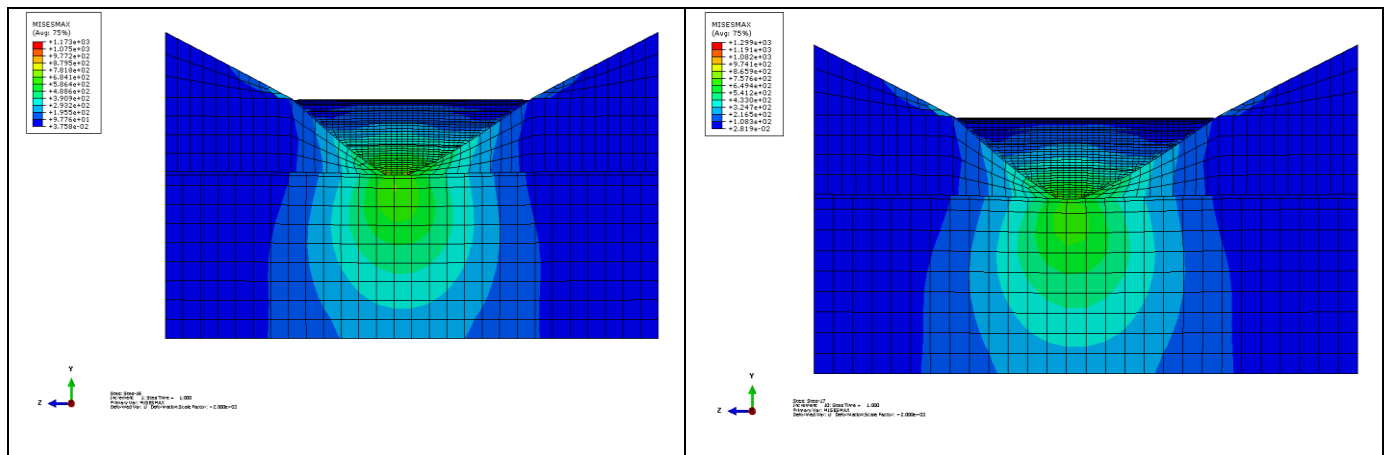
κατανομή καθιζήσεων με τη μέγιστη καθίζηση να εντοπίζεται στη 1^η στρώση των βραχωδών πρανών και αυτό οφείλεται στον υψηλό βαθμό συμπιεστότητας που έχει αυτή η στρώση σε σχέση με την 2^η και με το υπέδαφος. Η μέγιστη καθίζηση είναι ίση με $U_{\max} = 2,479$ mm πριν την πλήρωση του ταμιευτήρα με νερό και $U_{\max} = 2,654$ mm μετά την πλήρωση του ταμιευτήρα με νερό. Στη στέψη του φράγματος δε παρατηρείται καθίζηση, κάτι το οποίο είναι επιθυμητό και επιδιωκόμενο.

Στο σχήμα 8.11 αποτυπώνεται η κατανομή των τάσεων Von Mises S (σε εγκάρσια τομή YZ κατά μήκος της στέψης του φράγματος) που αναπτύσσονται εξαιτίας των στατικών φορτίων του βάρους του φράγματος που ασκείται σταδιακά, και της υδροστατικής πίεσης που ασκείται, εξαιτίας της πλήρωσης της λεκάνης με νερό. Εξαιτίας του χαμηλού βαθμού συμπιεστότητας του υπεδάφους κάτω από το φράγμα οι τάσεις που αναπτύσσονται είναι μεγαλύτερες, κάτι το οποίο αναμένεται, διότι το σύνολο των στατικών φορτίων τείνουν να παραληφθούν από τα περισσότερο ασυμπίεστα εδάφη. Ακολουθείται η κατανομή που φαίνεται στην εικόνα σε εγκάρσια τομή YZ, με μέγιστη τάση να αναπτύσσεται στη βάση του φράγματος, ίση με $S_{\max} = 781,8$ kPa πριν την πλήρωση του ταμιευτήρα με νερό και $S_{\max} = 865,9$ kPa μετά την πλήρωση του ταμιευτήρα με νερό.

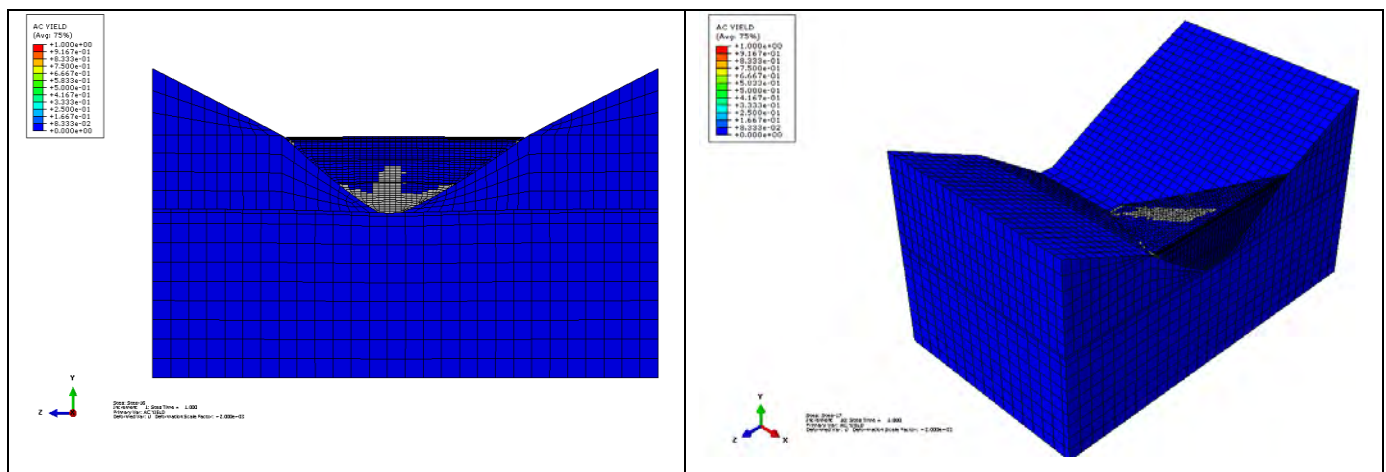
Στο σχήμα 8.12 αποτυπώνονται τα φαινόμενα αστοχίας του βραχώδους υλικού και του φράγματος μελέτης, πριν και μετά την πλήρωση της λεκάνης με νερό.



Σχήμα 8.10 Κατανομή κατακόρυφων μετατοπίσεων U_2 (mm), σε εγκάρσια τομή YZ κατά μήκος της στέψης του φράγματος, πριν και μετά την πλήρωση του ταμιευτήρα με νερό, μετά το πέρας της σταδιακής κατασκευής του φράγματος.



Σχήμα 8.11 Κατανομή τάσεων Von Mises S (kPa) στην κοιλάδα, σε εγκάρσια τομή YZ κατά μήκος της στέψης του φράγματος, πριν και μετά την πλήρωση του ταμειντήρα με νερό, μετά το πέρας της σταδιακής κατασκευής του φράγματος.



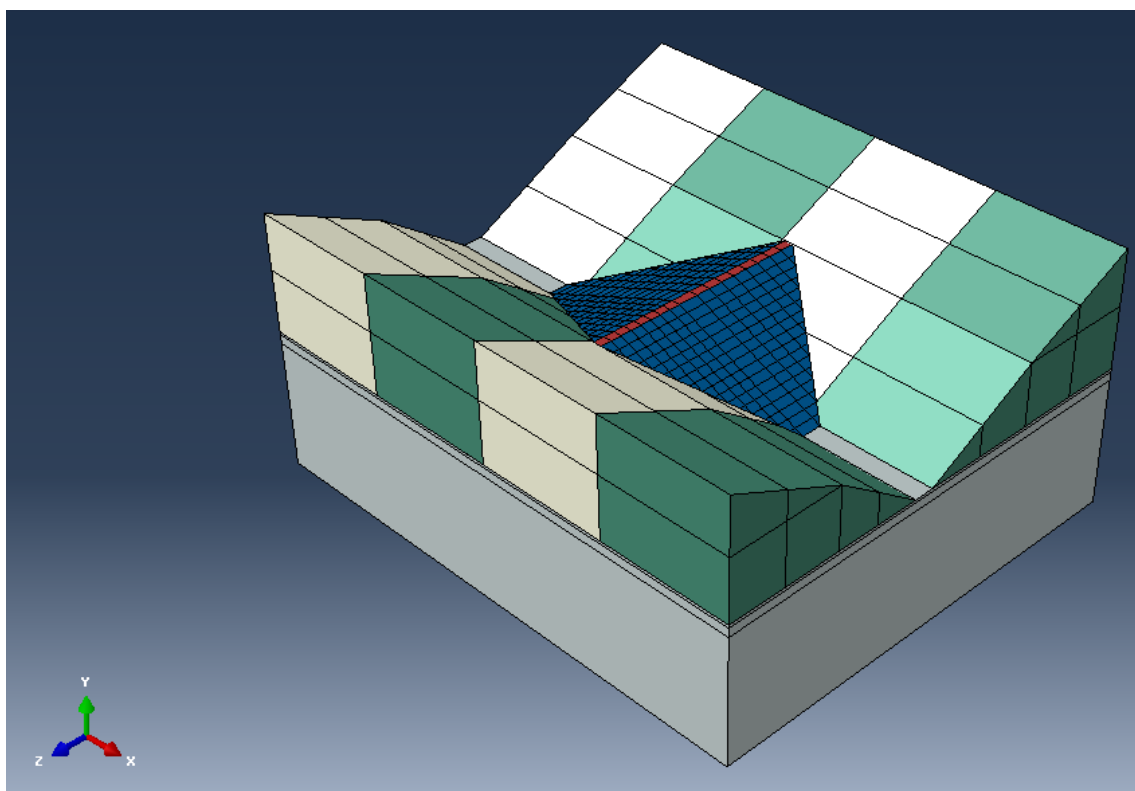
Σχήμα 8.12 Αστοχία του βραχώδους υλικού και του φράγματος μελέτης, πριν και μετά την πλήρωση της λεκάνης με νερό.

4.4.3 Μονοστρωματικό Υπέδαφος – Πρανές (4 στρώματα)

4.4.3.1. Υλικό Βραχωδών Πρανών (4 στρώματα) σε εγκάρσια τομή XY κατά μήκος της στέψης του φράγματος:

- 1^η στρώση: Γεωυλικό Η αριστερά της εγκάρσιας τομής XY όπως φαίνεται στο σχήμα
- 2^η στρώση: Γεωυλικό Α αριστερά της εγκάρσιας τομής XY όπως φαίνεται στο σχήμα
- 3^η στρώση: Γεωυλικό Η δεξιά της εγκάρσιας τομής XY όπως φαίνεται στο σχήμα
- 4^η στρώση: Γεωυλικό Α δεξιά της εγκάρσιας τομής XY όπως φαίνεται στο σχήμα

Υλικό Υπεδάφους: Γεωυλικό Δ



Σχήμα 8.13 Γενική εικόνα κοιλάδας – φράγματος.

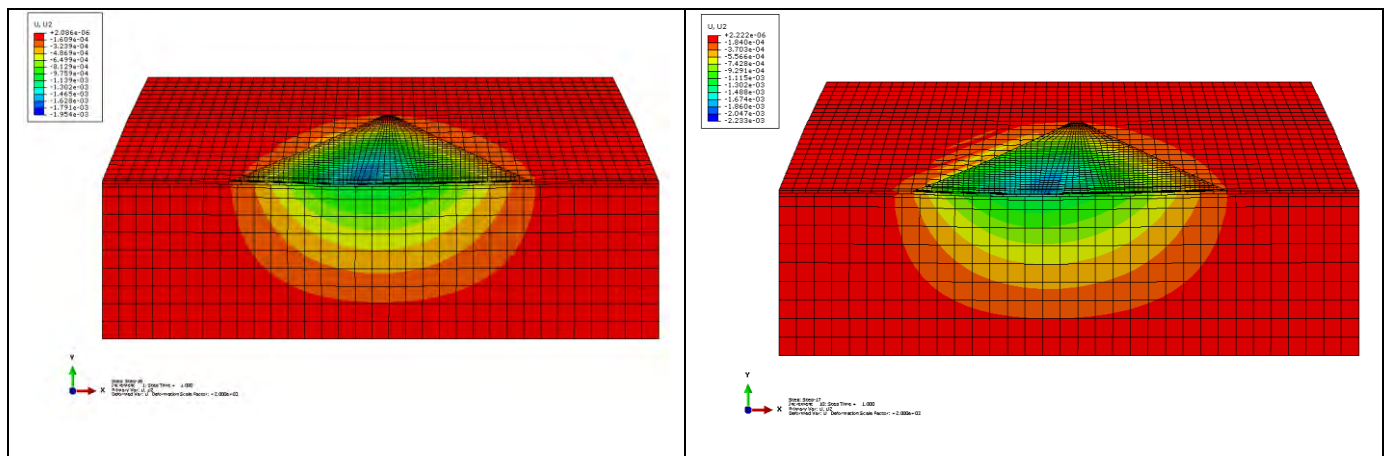
Στο Σχήμα εξετάζεται και αναλύεται η περίπτωση του πολυστρωματικών βραχωδών πρανών, στα οποία θεωρείται ότι τα βραχώδη υλικά που εντοπίζονται είναι το **Γεωλικό Η** ($E= 100 \text{ GPa}$) και το **Γεωλικό Α** ($E= 5 \text{ GPa}$) και η περίπτωση μονοστρωματικού υπεδάφους, στο οποίο θεωρείται ότι το κύριο βραχώδες υλικό που εντοπίζεται είναι το **Γεωλικό Δ** ($E= 45 \text{ GPa}$). Στο σχήμα που ακολουθεί αποτυπώνονται οι καθιζήσεις U_2 που δημιουργούνται στην ευρύτερη κοιλάδα και η κατανομή των τάσεων Von Mises S που αναπτύσσονται εξαιτίας των στατικών φορτίων του ίδιου βάρους του φράγματος και της παρουσίας του νερού, μέσω της υδροστατικής πίεσης καθώς και η αστοχία των υλικών του φράγματος μελέτης.

Στο σχήμα 8.14 αποτυπώνεται η κατανομή των καθιζήσεων σε εγκάρσια τομή XY κατά μήκος της στέφης του φράγματος που προκύπτουν εξαιτίας της σταδιακής κατασκευής του φράγματος και την πλήρωσης της λεκάνης με νερό. Παρατηρείται μια ημικυκλική κατανομή καθιζήσεων, με τη μέγιστη καθίζηση να εντοπίζεται κυρίως στο αριστερό τμήμα του βραχώδους πρανούς στο οποίο εδράζεται φράγμα και αυτό οφείλεται στον υψηλό βαθμό συμπιεστότητας που έχει αυτή η στρώση σε σχέση με τη δεξιά στρώση στην οποία εδράζεται το φράγμα και με το υπέδαφος. Η μέγιστη καθίζηση είναι ίση με $U_{\max} = 1,628 \text{ mm}$ πριν την πλήρωση του ταμιευτήρα με νερό και $U_{\max} = 1,860 \text{ mm}$ μετά

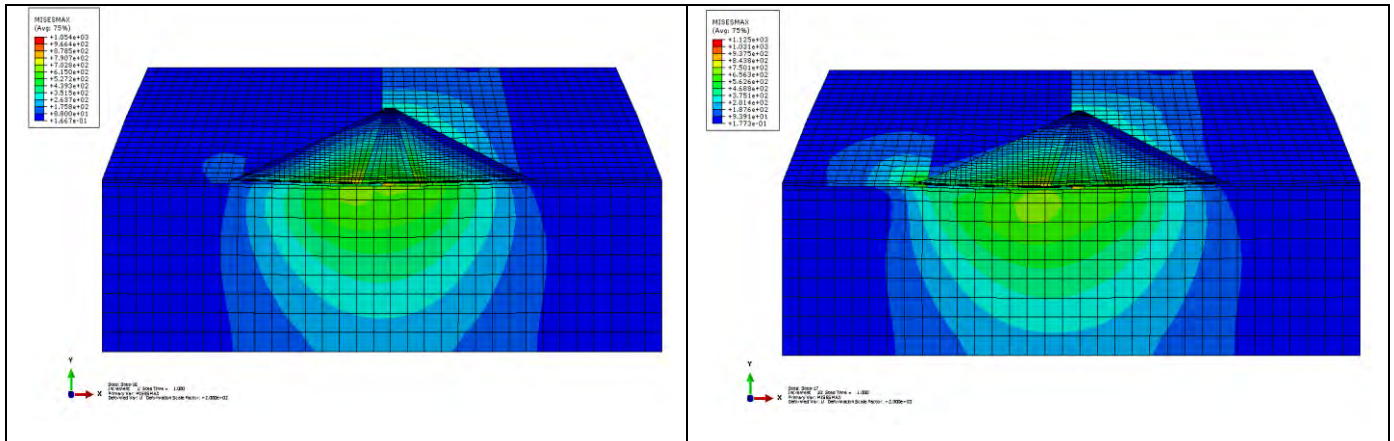
την πλήρωση του ταμιευτήρα με νερό. Στη στέψη του φράγματος δε παρατηρείται καθίζηση, κάτι το οποίο είναι επιθυμητό και επιδιωκόμενο.

Στο σχήμα 8.15 αποτυπώνεται η κατανομή των τάσεων Von Mises S (σε εγκάρσια τομή XY κατά μήκος της στέψης του φράγματος) που αναπτύσσονται εξαιτίας των στατικών φορτίων του βάρους του φράγματος που ασκείται σταδιακά, και της υδροστατικής πίεσης που ασκείται, εξαιτίας της πλήρωσης της λεκάνης με νερό. Εξαιτίας του χαμηλού βαθμού συμπιεστότητας της δεξιάς στρώσης του βραχώδους πρανούς στο οποίο εδράζεται το φράγμα οι τάσεις που αναπτύσσονται είναι μεγαλύτερες, κάτι το οποίο αναμένεται, διότι το σύνολο των στατικών φορτίων τείνουν να παραληφθούν από τα περισσότερο ασυμπίεστα εδάφη. Ακολουθείται η κατανομή που φαίνεται στην εικόνα σε εγκάρσια τομή XY ίση με $S_{\max} = 790,7 \text{ kPa}$ πριν την πλήρωση του ταμιευτήρα με νερό και $S_{\max} = 843,8 \text{ kPa}$ μετά την πλήρωση του ταμιευτήρα με νερό.

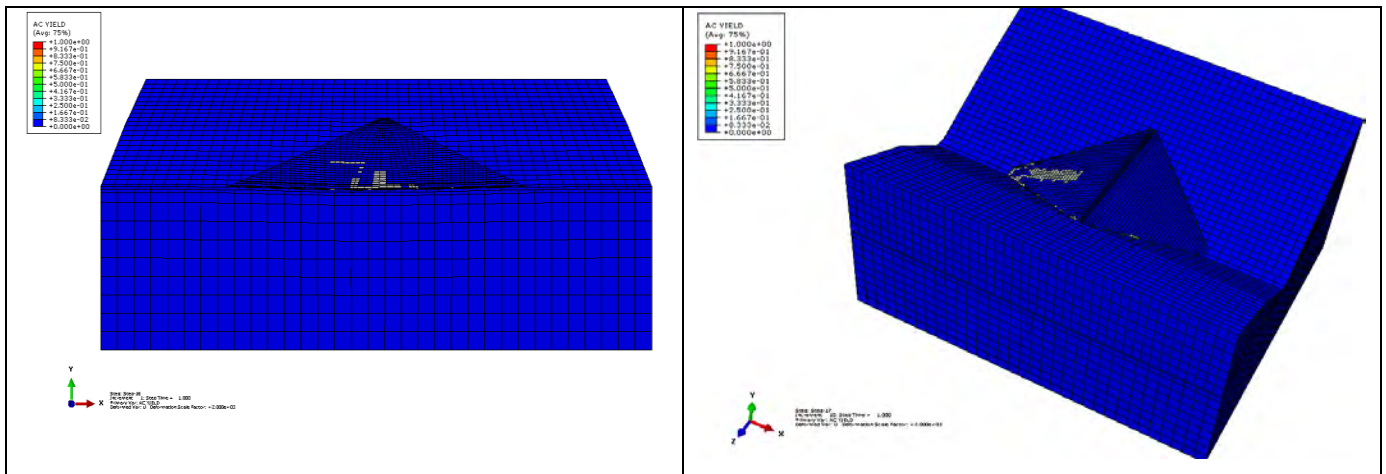
Στο σχήμα 8.16 αποτυπώνονται τα φαινόμενα αστοχίας του βραχώδους υλικού και του φράγματος μελέτης, πριν και μετά την πλήρωση της λεκάνης με νερό.



Σχήμα 8.14 Κατανομή κατακόρυφων μετατοπίσεων U_2 (mm), σε εγκάρσια τομή XY κατά μήκος της στέψης του φράγματος, πριν και μετά την πλήρωση του ταμιευτήρα με νερό, μετά το πέρας της σταδιακής κατασκευής του φράγματος.



Σχήμα 8.15 Κατανομή τάσεων Von Mises S (kPa) στην κοιλάδα, σε εγκάρσια τομή XY κατά μήκος της στέψης του φράγματος, πριν και μετά την πλήρωση του ταμιευτήρα με νερό, μετά το πέρας της σταδιακής κατασκευής του φράγματος.

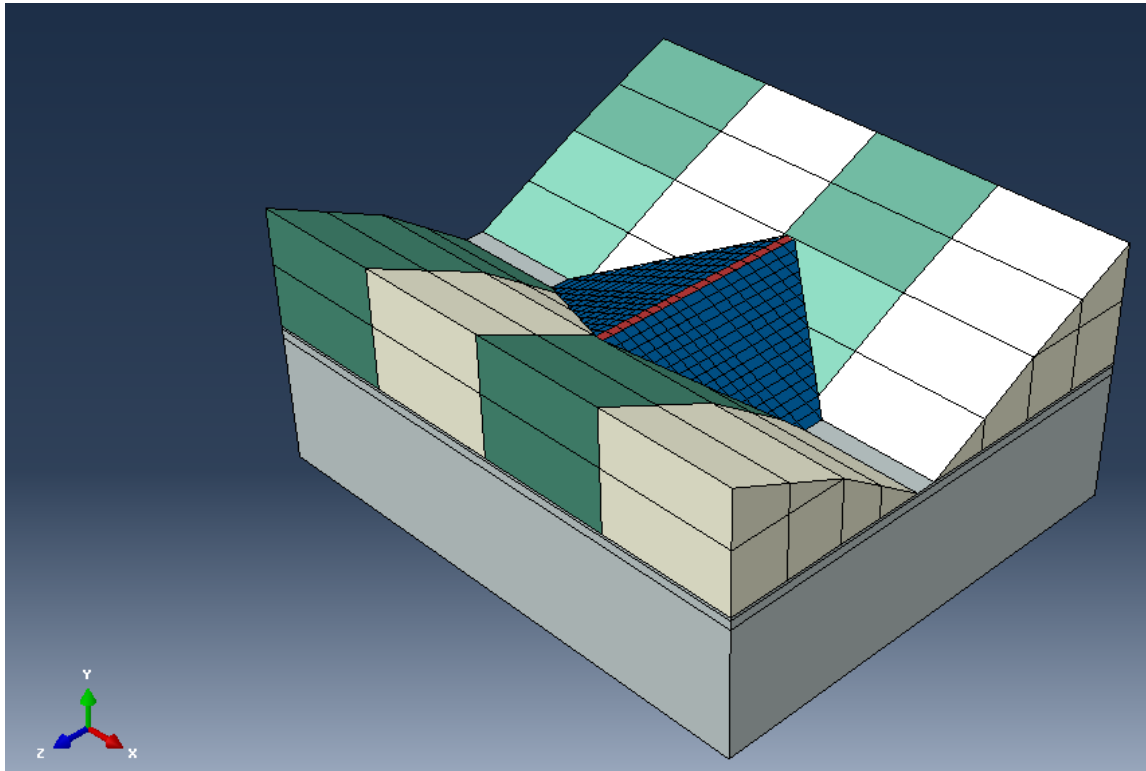


Σχήμα 8.16 Αστοχία του βραχώδους υλικού και του φράγματος μελέτης, πριν και μετά την πλήρωση της λεκάνης με νερό.

4.4.3.2. *Υλικό Βραχωδών Πρανών (4 στρώματα) σε εγκάρσια τομή XY κατά μήκος της στέψης του φράγματος:*

- **1^η στρώση:** Γεωυλικό Α αριστερά της εγκάρσιας τομής XY όπως φαίνεται στο σχήμα
- **2^η στρώση:** Γεωυλικό Η αριστερά της εγκάρσιας τομής XY όπως φαίνεται στο σχήμα
- **3^η στρώση:** Γεωυλικό Α δεξιά της εγκάρσιας τομής XY όπως φαίνεται στο σχήμα
- **4^η στρώση:** Γεωυλικό Η δεξιά της εγκάρσιας τομής XY όπως φαίνεται στο σχήμα

Υλικό Υπεδάφους: Γεωυλικό Δ



Σχήμα 8.17 Γενική εικόνα κοιλάδας – φράγματος.

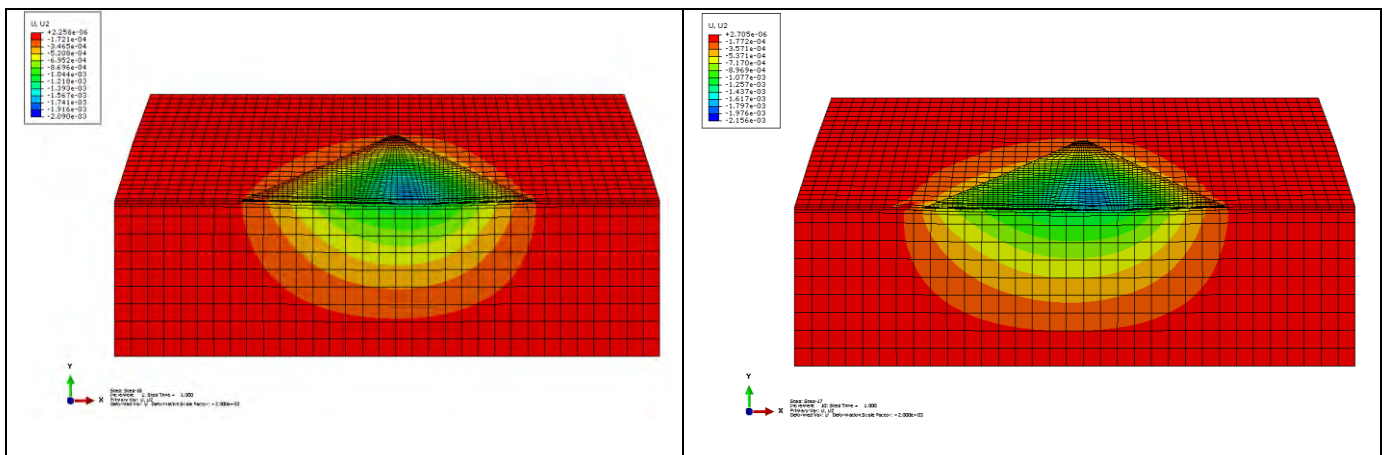
Στο Σχήμα εξετάζεται και αναλύεται η περίπτωση του πολυστρωματικών βραχωδών πρανών, στα οποία θεωρείται ότι τα βραχώδη υλικά που εντοπίζονται είναι το **Γεωυλικό Η** ($E= 100 \text{ GPa}$) και το **Γεωυλικό Α** ($E= 5 \text{ GPa}$) και η περίπτωση μονοστρωματικού υπεδάφους, στο οποίο θεωρείται ότι το κύριο βραχώδες υλικό που εντοπίζεται είναι το **Γεωυλικό Δ** ($E=45 \text{ GPa}$). Στο σχήμα που ακολουθεί αποτυπώνονται οι καθιζήσεις U_2 που δημιουργούνται στην ευρύτερη κοιλάδα και η κατανομή των τάσεων Von Mises S που αναπτύσσονται εξαιτίας των στατικών φορτίων του ίδιου βάρους του φράγματος και της παρουσίας του νερού, μέσω της υδροστατικής πίεσης καθώς και η αστοχία των υλικών του φράγματος μελέτης.

Στο σχήμα 8.18 αποτυπώνεται η κατανομή των καθιζήσεων σε εγκάρσια τομή XY κατά μήκος της στέψης του φράγματος που προκύπτουν εξαιτίας της σταδιακής κατασκευής του φράγματος και την πλήρωσης της λεκάνης με νερό. Παρατηρείται μια ημικυκλική κατανομή καθιζήσεων, με τη μέγιστη καθίζηση να εντοπίζεται κυρίως στο δεξιό τμήμα του βραχώδους πρανούς στο οποίο εδράζεται το φράγμα και αυτό οφείλεται στον υψηλό βαθμό συμπιεστότητας που έχει αυτή η στρώση σε σχέση με την αριστερή στρώση στην οποία εδράζεται το φράγμα και με το υπέδαφος. Η μέγιστη καθίζηση είναι ίση με $U_{\max} = 1,741 \text{ mm}$ πριν την πλήρωση του ταμιευτήρα με νερό και $U_{\max} = 1,797 \text{ mm}$ μετά την

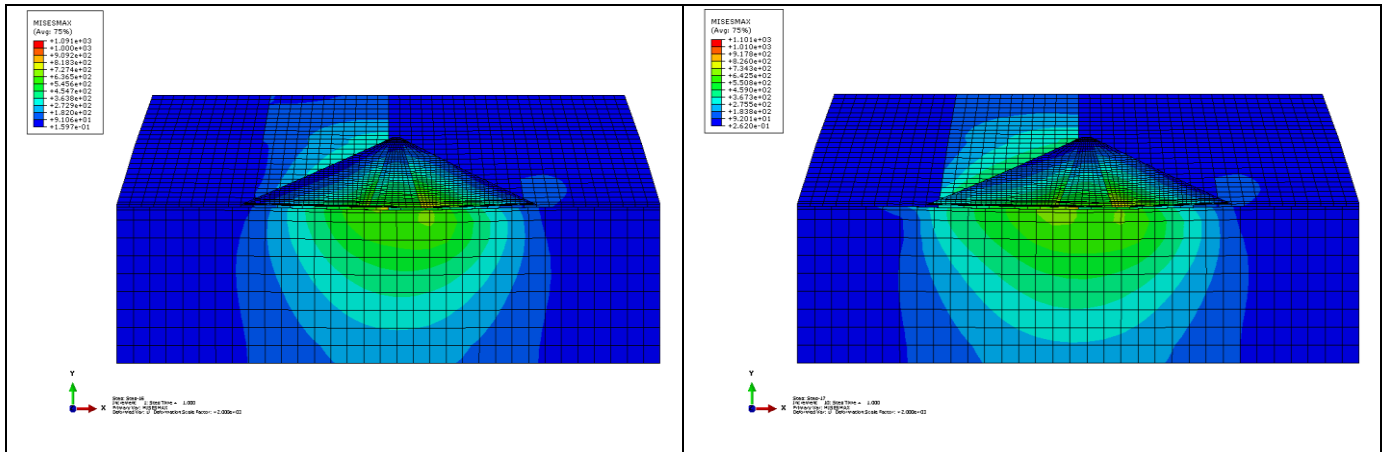
πλήρωση του ταμιευτήρα με νερό. Στη στέψη του φράγματος δε παρατηρείται καθίζηση, κάτι το οποίο είναι επιθυμητό και επιδιωκόμενο.

Στο σχήμα 8.19 αποτυπώνεται η κατανομή των τάσεων Von Mises S (σε εγκάρσια τομή XY κατά μήκος της στέψης του φράγματος) που αναπτύσσονται εξαιτίας των στατικών φορτίων του βάρους του φράγματος που ασκείται σταδιακά, και της υδροστατικής πίεσης που ασκείται, εξαιτίας της πλήρωσης της λεκάνης με νερό. Εξαιτίας του χαμηλού βαθμού συμπιεστότητας της αριστερής στρώσης του βραχώδους πρανούς στο οποίο εδράζεται το φράγμα οι τάσεις που αναπτύσσονται είναι μεγαλύτερες, κάτι το οποίο αναμένεται, διότι το σύνολο των στατικών φορτίων τείνουν να παραληφθούν από τα περισσότερο ασυμπίεστα εδάφη. Ακολουθείται η κατανομή που φαίνεται στην εικόνα σε εγκάρσια τομή XY, με μέγιστη τάση να αναπτύσσεται στη βάση του φράγματος, ίση με $S_{\max} = 727,4 \text{ kPa}$ πριν την πλήρωση του ταμιευτήρα με νερό και $S_{\max} = 734,3 \text{ kPa}$ μετά την πλήρωση του ταμιευτήρα με νερό.

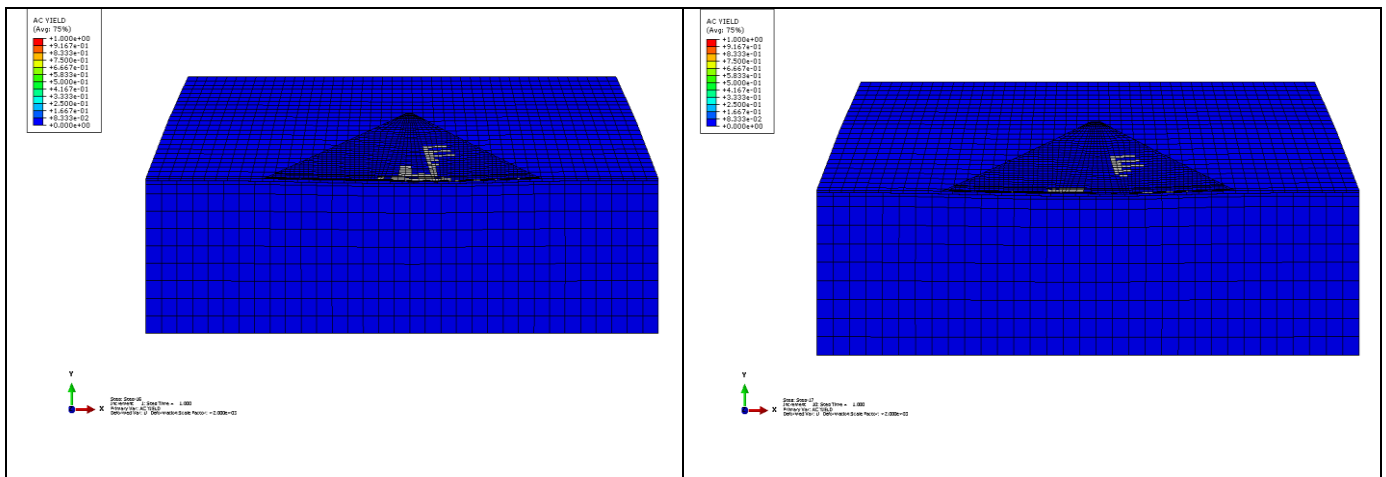
Στο σχήμα 8.20 αποτυπώνονται τα φαινόμενα αστοχίας του βραχώδους υλικού και του φράγματος μελέτης, πριν και μετά την πλήρωση της λεκάνης με νερό.



Σχήμα 8.18 Κατανομή κατακόρυφων μετατοπίσεων U_2 (mm), σε εγκάρσια τομή XY κατά μήκος της στέψης του φράγματος, πριν και μετά την πλήρωση του ταμιευτήρα με νερό, μετά το πέρας της σταδιακής κατασκευής του φράγματος.



Σχήμα 8.19 Κατανομή τάσεων Von Mises S (kPa) στην κοιλάδα, σε εγκάρσια τομή XY κατά μήκος της στέγης του φράγματος, πριν και μετά την πλήρωση του ταμειντήρα με νερό, μετά το πέρας της σταδιακής κατασκευής του φράγματος.



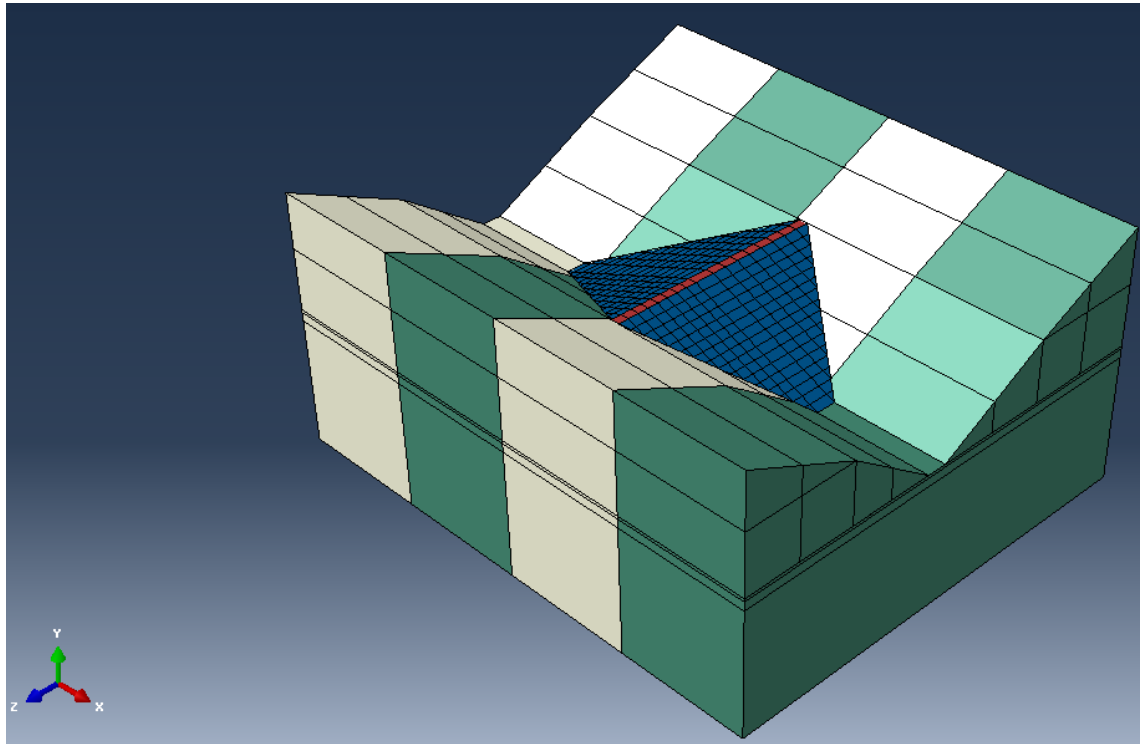
Σχήμα 8.20 Αστοχία του βραχώδους υλικού και του φράγματος μελέτης, πριν και μετά την πλήρωση της λεκάνης με νερό.

4.5 ΠΟΛΥΣΤΡΩΜΑΤΙΚΟ ΥΠΕΔΑΦΟΣ – ΠΟΛΥΣΤΡΩΜΑΤΙΚΑ ΠΡΑΝΗ

4.5.1 Πολυστρωματικό Υπέδαφος – Πρανές (4 στρώματα)

4.5.1.1. Υλικό Υπέδαφους και Βραχωδών Πρανών (4 στρώματα) σε εγκάρσια τομή XY κατά μήκος της στέγης του φράγματος:

- **1^η στρώση:** Γεωυλικό Η αριστερά της εγκάρσιας τομής XY όπως φαίνεται στο σχήμα
- **2^η στρώση:** Γεωυλικό Β αριστερά της εγκάρσιας τομής XY όπως φαίνεται στο σχήμα
- **3^η στρώση:** Γεωυλικό Η δεξιά της εγκάρσιας τομής XY όπως φαίνεται στο σχήμα
- **4^η στρώση:** Γεωυλικό Β δεξιά της εγκάρσιας τομής XY όπως φαίνεται στο σχήμα



Σχήμα 9.1 Γενική εικόνα κοιλάδας – φράγματος.

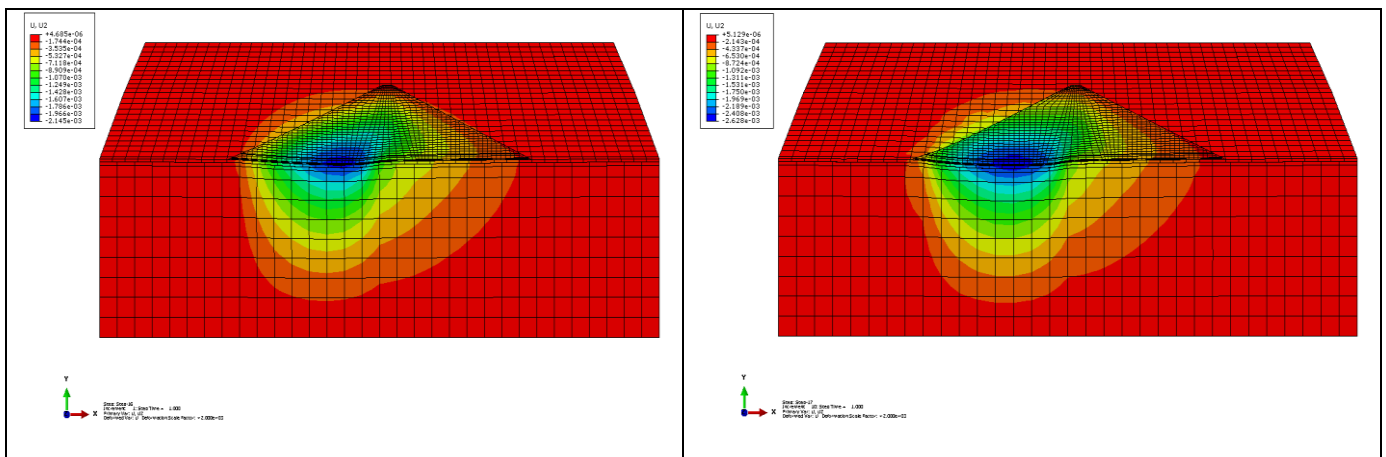
Στο Σχήμα εξετάζεται και αναλύεται η περίπτωση του πολυστρωματικών βραχωδών πρανών και Υπεδάφους, στα οποία θεωρείται ότι τα βραχώδη υλικά που εντοπίζονται είναι το **Γεωυλικό Η** ($E= 100 \text{ GPa}$) και το **Γεωυλικό Β** ($E= 15 \text{ GPa}$). Στο σχήμα που ακολουθεί αποτυπώνονται οι καθιζήσεις U_2 που δημιουργούνται στην ευρύτερη κοιλάδα και η κατανομή των τάσεων Von Mises S που αναπτύσσονται εξαιτίας των στατικών φορτίων του ίδιου βάρους του φράγματος και της παρουσίας του νερού, μέσω της υδροστατικής πίεσης καθώς και η αστοχία των υλικών του φράγματος μελέτης.

Στο σχήμα 9.2 αποτυπώνεται η κατανομή των καθιζήσεων σε εγκάρσια τομή XY κατά μήκος της στέψης του φράγματος που προκύπτουν εξαιτίας της σταδιακής κατασκευής του φράγματος και την πλήρωσης της λεκάνης με νερό. Παρατηρείται μια ανομοιόμορφη κατανομή καθιζήσεων που εντοπίζεται κυρίως στο αριστερό τμήμα της περιοχής που εδράζεται το φράγμα και αυτό οφείλεται στον υψηλό βαθμό συμπίεσότητας της συγκεκριμένης περιοχής με τη μέγιστη καθίζηση να είναι ίση με $U_{\max} = 2,145 \text{ mm}$ πριν την πλήρωση του ταμιευτήρα με νερό και $U_{\max} = 2,628 \text{ mm}$ μετά την πλήρωση του ταμιευτήρα με νερό. Στη στέψη του φράγματος δε παρατηρείται καθίζηση, κάτι το οποίο είναι επιθυμητό και επιδιωκόμενο.

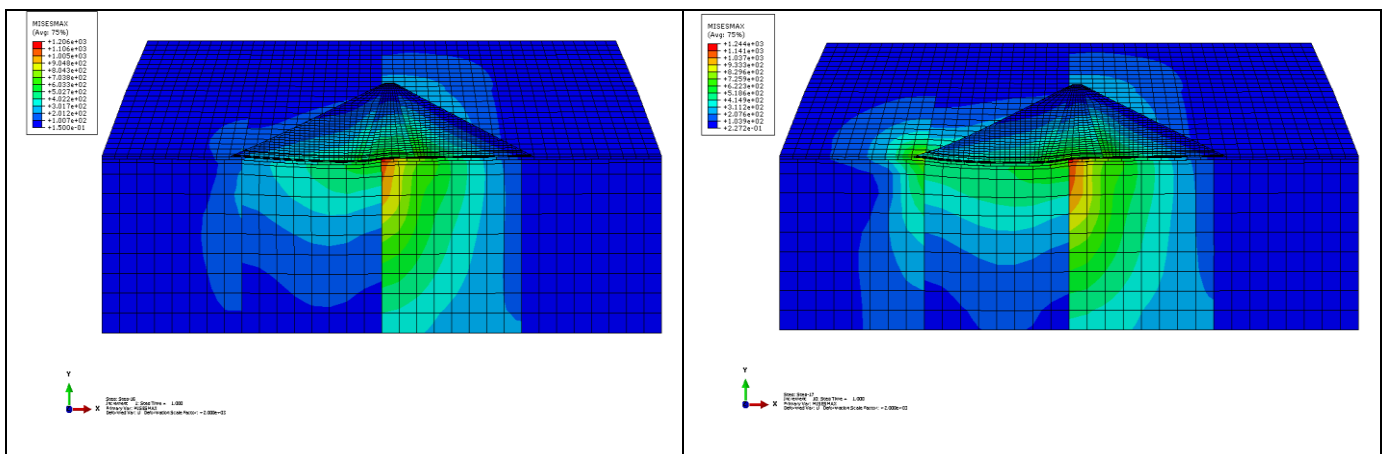
Στο σχήμα 9.3 αποτυπώνεται η κατανομή των τάσεων Von Mises S (σε εγκάρσια τομή XY κατά μήκος της στέψης του φράγματος) που αναπτύσσονται εξαιτίας των στατικών

φορτίων του βάρους του φράγματος που ασκείται σταδιακά, και της υδροστατικής πίεσης που ασκείται, εξαιτίας της πλήρωσης της λεκάνης με νερό. Εξαιτίας του χαμηλού βαθμού συμπιεστότητας στο δεξιό τμήμα της περιοχής που εδράζεται το φράγμα οι τάσεις που αναπτύσσονται είναι μεγαλύτερες, κάτι το οποίο αναμένεται, διότι το σύνολο των στατικών φορτίων τείνουν να παραληφθούν από τα περισσότερο ασυμπίεστα εδάφη. Ακολουθείται η κατανομή που φαίνεται στην εικόνα σε εγκάρσια τομή XY, με μέγιστη τάση ίση με $S_{max} = 1206$ kPa πριν την πλήρωση του ταμιευτήρα με νερό και $S_{max} = 1244$ kPa μετά την πλήρωση του ταμιευτήρα με νερό.

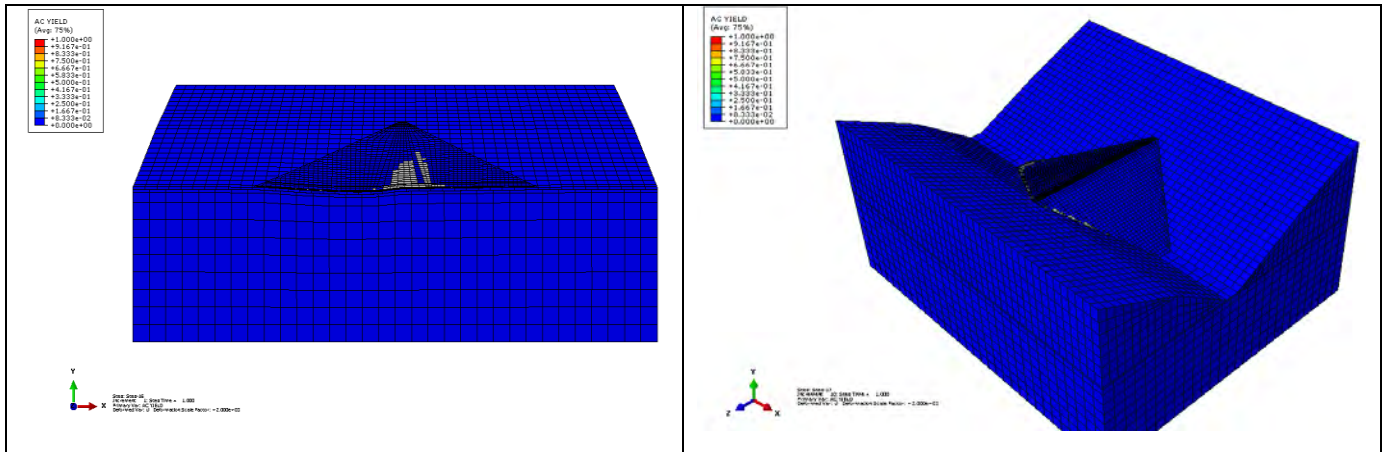
Στο σχήμα 9.4 αποτυπώνονται τα φαινόμενα αστοχίας του βραχώδους υλικού και του φράγματος μελέτης, πριν και μετά την πλήρωση της λεκάνης με νερό.



Σχήμα 9.2 Κατανομή κατακόρυφων μετατοπίσεων U_2 (mm), σε εγκάρσια τομή XY κατά μήκος της στέγης του φράγματος, πριν και μετά την πλήρωση του ταμιευτήρα με νερό, μετά το πέρας της σταδιακής κατασκευής του φράγματος.



Σχήμα 9.3 Κατανομή τάσεων Von Mises S (kPa) στην κοιλίδα, σε εγκάρσια τομή XY κατά μήκος της στέγης του φράγματος, πριν και μετά την πλήρωση του ταμιευτήρα με νερό, μετά το πέρας της σταδιακής κατασκευής του φράγματος.

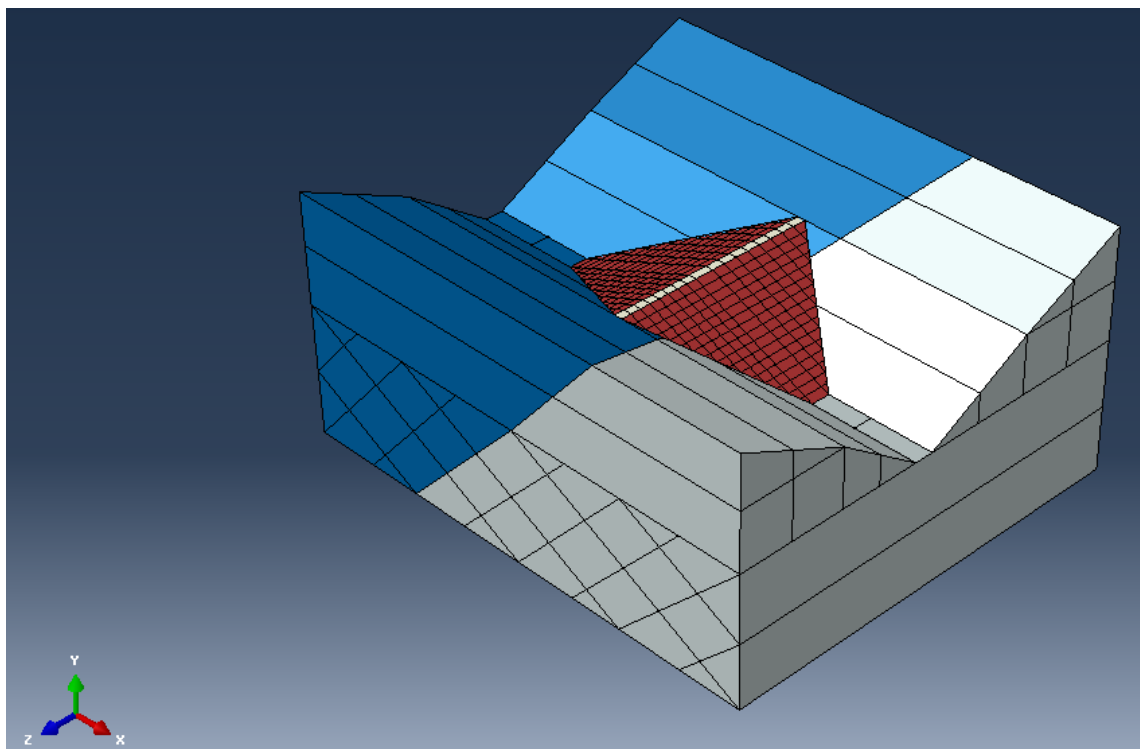


Σχήμα 9.4 Αστοχία του βραχώδους υλικού και του φράγματος μελέτης, πριν και μετά την πλήρωση της λεκάνης με νερό.

4.5.2 Πολυστρωματικό Υπέδαφος – Πρανές (2 κεκλιμένα στρώματα)

4.5.2.1. Υλικό Υπεδάφους και Βραχωδών Πρανών (2 κεκλιμένα στρώματα) κατά τη διεύθυνση XY:

- 1^η στρώση: Γεωλικό Β (μπλε στρώση)
- 2^η στρώση: Γεωλικό Η (γκρι στρώση)



Σχήμα 9.5 Γενική εικόνα κοιλάδας – φράγματος.

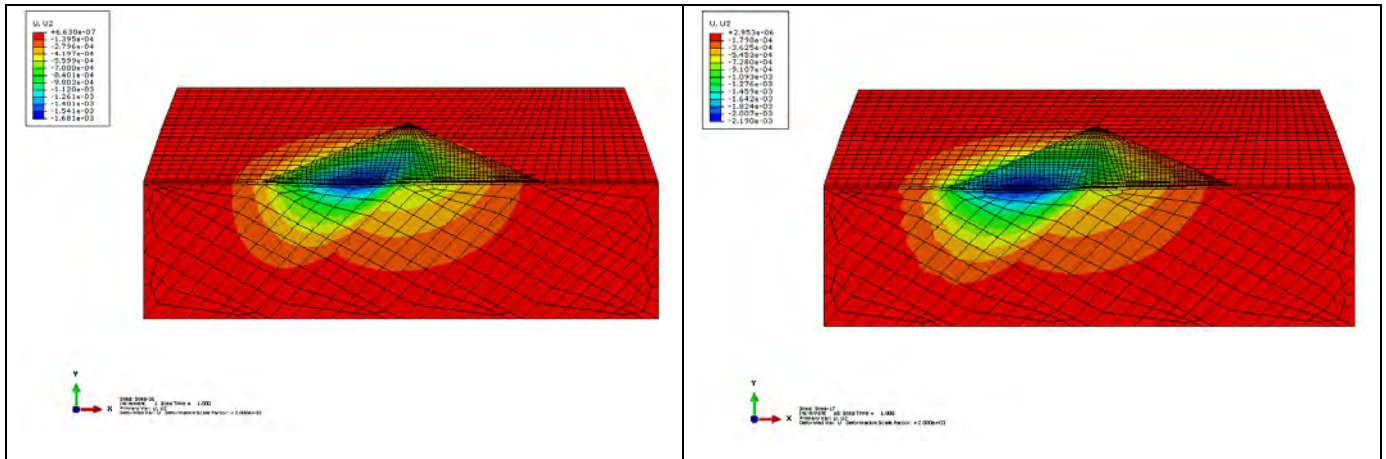
Στο Σχήμα εξετάζεται και αναλύεται η περίπτωση του πολυστρωματικών βραχωδών πρανών και Υπεδάφους, στα οποία θεωρείται ότι τα βραχώδη υλικά που εντοπίζονται

είναι το Γεωυλικό **H** ($E= 100$ GPa) και το Γεωυλικό **B** ($E= 15$ GPa). Στο σχήμα που ακολουθεί αποτυπώνονται οι καθιζήσεις U_2 που δημιουργούνται στην ευρύτερη κοιλάδα και η κατανομή των τάσεων Von Mises S που αναπτύσσονται εξαιτίας των στατικών φορτίων του ιδίου βάρους του φράγματος και της παρουσίας του νερού, μέσω της υδροστατικής πίεσης καθώς και η αστοχία των υλικών του φράγματος μελέτης.

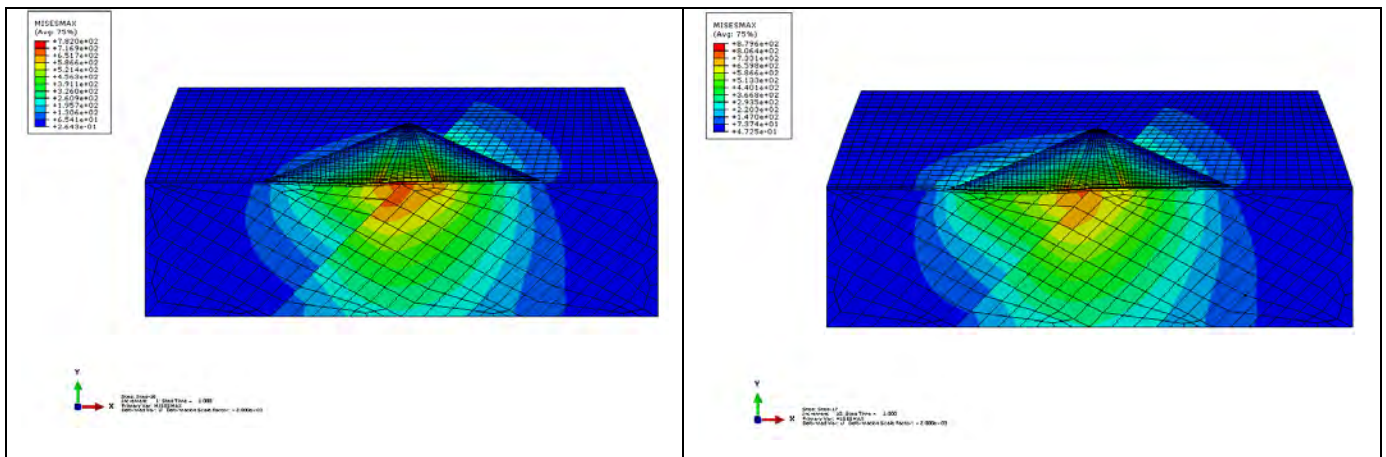
Στο σχήμα 9.6 αποτυπώνεται η κατανομή των καθιζήσεων σε εγκάρσια τομή XY κατά μήκος της στέψης του φράγματος που προκύπτουν εξαιτίας της σταδιακής κατασκευής του φράγματος και την πλήρωσης της λεκάνης με νερό. Παρατηρείται μια ανομοιόμορφη κατανομή καθιζήσεων που εντοπίζεται κυρίως στο αριστερό τμήμα της περιοχής που εδράζεται το φράγμα και αυτό οφείλεται στον υψηλό βαθμό συμπίεστικότητας της συγκεκριμένης περιοχής με τη μέγιστη καθίζηση να είναι ίση με $U_{\max} = 2,190$ mm πριν την πλήρωση του ταμιευτήρα με νερό και $U_{\max} = 2,628$ mm μετά την πλήρωση του ταμιευτήρα με νερό. Στη στέψη του φράγματος δε παρατηρείται καθίζηση, κάτι το οποίο είναι επιθυμητό και επιδιωκόμενο.

Στο σχήμα 9.7 αποτυπώνεται η κατανομή των τάσεων Von Mises S (σε εγκάρσια τομή XY κατά μήκος της στέψης του φράγματος) που αναπτύσσονται εξαιτίας των στατικών φορτίων του βάρους του φράγματος που ασκείται σταδιακά, και της υδροστατικής πίεσης που ασκείται, εξαιτίας της πλήρωσης της λεκάνης με νερό. Εξαιτίας του χαμηλού βαθμού συμπίεστικότητας στο δεξιό τμήμα της περιοχής που εδράζεται το φράγμα οι τάσεις που αναπτύσσονται είναι μεγαλύτερες, κάτι το οποίο αναμένεται, διότι το σύνολο των στατικών φορτίων τείνουν να παραληφθούν από τα περισσότερα ασυμπίεστα εδάφη. Ακολουθείται η κατανομή που φαίνεται στην εικόνα σε εγκάρσια τομή XY, με μέγιστη τάση ίση με $S_{\max} = 782$ kPa πριν την πλήρωση του ταμιευτήρα με νερό και $S_{\max} = 879,6$ kPa μετά την πλήρωση του ταμιευτήρα με νερό.

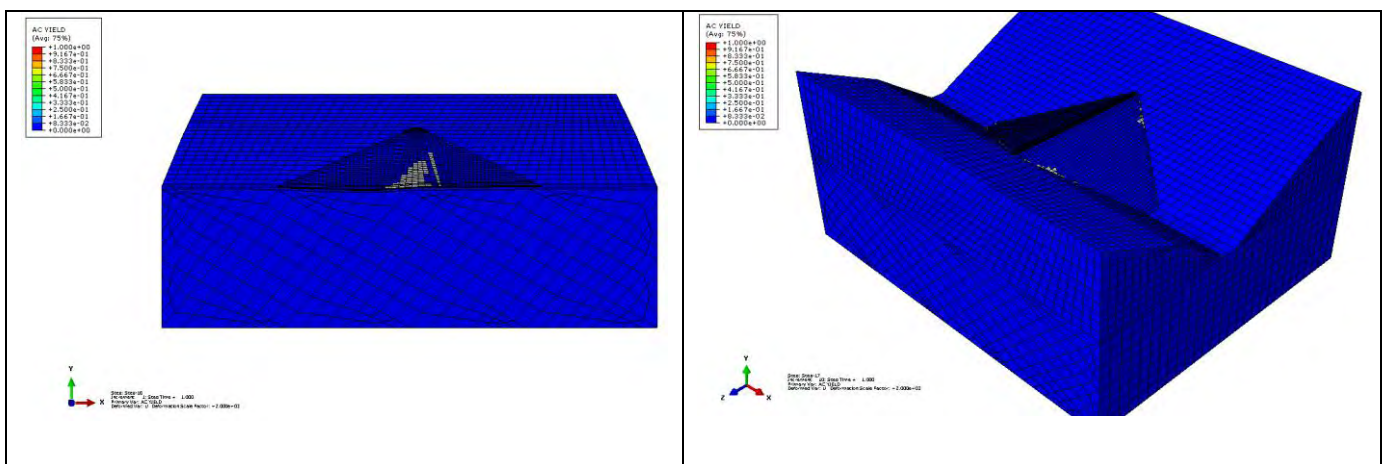
Στο σχήμα 9.8 αποτυπώνονται τα φαινόμενα αστοχίας του βραχώδους υλικού και του φράγματος μελέτης, πριν και μετά την πλήρωση της λεκάνης με νερό.



Σχήμα 9.6 Κατανομή κατακόρυφων μετατοπίσεων U_2 (mm), σε εγκάρσια τομή XY κατά μήκος της στέγης του φράγματος, πριν και μετά την πλήρωση του ταμιευτήρα με νερό, μετά το πέρας της σταδιακής κατασκευής του φράγματος.



Σχήμα 9.7 Κατανομή τάσεων Von Mises S (kPa) στην κοιλάδα, σε εγκάρσια τομή XY κατά μήκος της στέγης του φράγματος, πριν και μετά την πλήρωση του ταμιευτήρα με νερό, μετά το πέρας της σταδιακής κατασκευής του φράγματος.

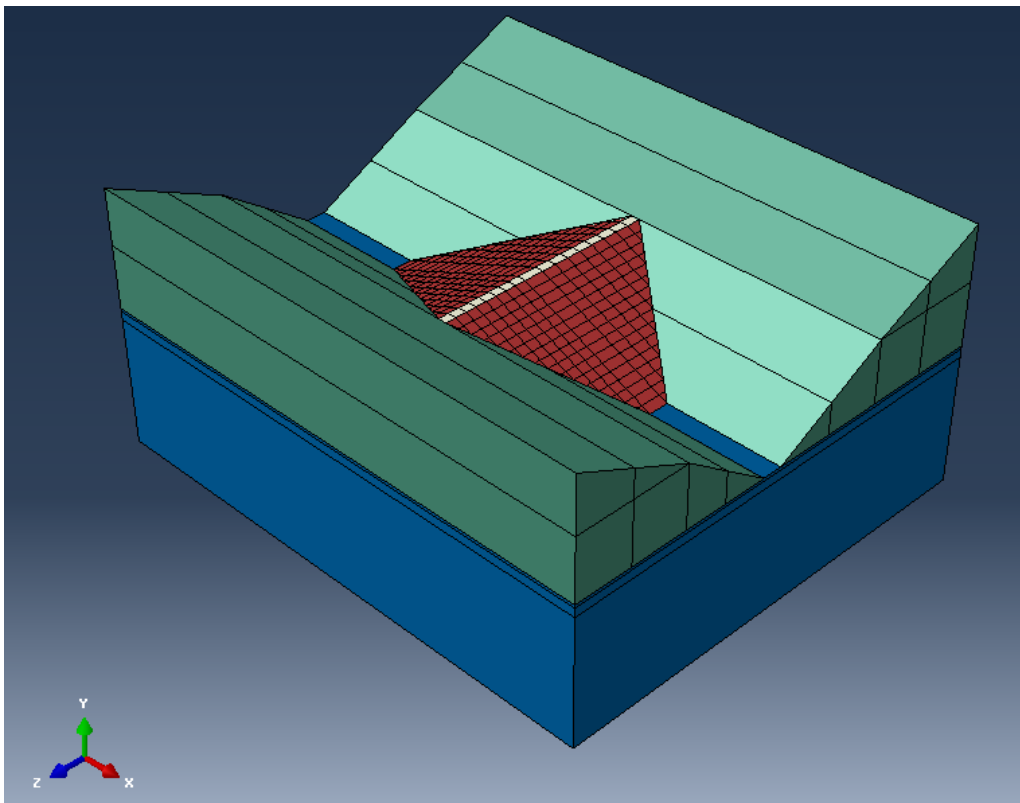


Σχήμα 9.8 Αστοχία του βραχώδους υλικού και του φράγματος μελέτης, πριν και μετά την πλήρωση της λεκάνης με νερό.

4.6 ΑΠΟΤΕΛΕΣΜΑΤΑ ΔΥΝΑΜΙΚΗΣ ΑΝΑΛΥΣΗΣ ΣΤΟ ABAQUS

Μετά την σταδιακή κατασκευή του φράγματος και την πλήρωση της λεκάνης με νερό υπό την επίδραση των στατικών φορτίων βάρους του φράγματος και της υδροστατικής πίεσης, η κοιλάδα υποβάλλεται σε ταυτόχρονη σεισμική διέγερση κατά τις οριζόντιες διευθύνσεις x και z, μέγιστης εδαφικής επιτάχυνσης $A = 0.47g$, και διάρκειας 5 sec. Τα αποτελέσματα που θα αξιολογηθούν και θα σχολιαστούν είναι (i) η κατανομή των τάσεων Von Mises S που αναπτύσσονται στην ευρύτερη περιοχή της κοιλάδας και του φράγματος ανά συγκεκριμένες χρονικές στιγμές, (ii) οι μετατοπίσεις U [mm] που προκύπτουν στην ευρύτερη περιοχή του φράγματος μελέτης ανά συγκεκριμένες χρονικές στιγμές. Συγκεκριμένα θα παρουσιαστούν οι κατακόρυφες μετατοπίσεις U_2 που συμβαίνουν στην κοιλάδα κατά την σεισμική διέγερση του φράγματος μελέτης καθώς και η χρονική μεταβολή των μετατοπίσεων U_1 , και U_3 του κέντρου της στέψης του φράγματος (iii) η αστοχία του υλικού και η εμφάνιση των πρώτων πλαστικών αρθρώσεων που δημιουργούνται εξαιτίας της σεισμικής καταπόνησης του φράγματος ανά συγκεκριμένες χρονικές στιγμές.

4.6.1 Μονοστρωματικό Υπέδαφος – Μονοστρωματικά Πρανή



Σχήμα 10.1 Γενική εικόνα κοιλάδας – φράγματος.

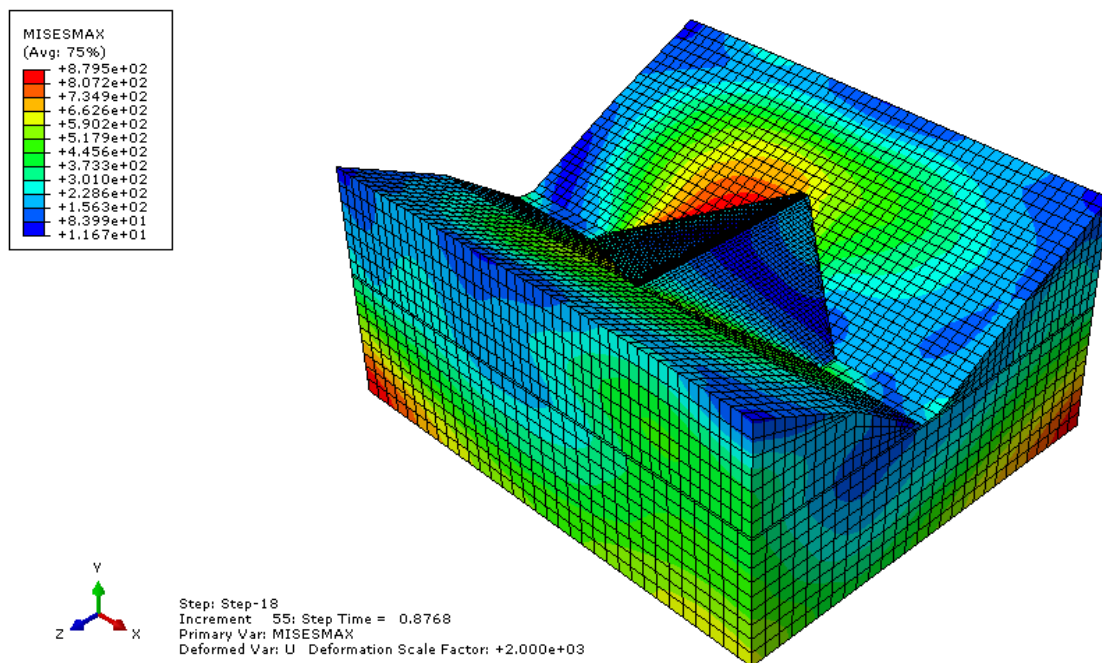
Υλικό Υπεδάφους: Γεωυλικό Z, Υλικό Βραχώδων Πρανών: Γεωυλικό Z

Στο Σχήμα εξετάζεται και αναλύεται η περίπτωση του μονοστρωματικού υπεδάφους, στο οποίο θεωρείται ότι το κύριο βραχώδες υλικό που εντοπίζεται είναι το Γεωυλικό Z ($E= 70 \text{ GPa}$), και η περίπτωση των μονοστρωματικού βραχώδους πρανούς, στο οποία θεωρείται ότι το κύριο βραχώδες υλικό που εντοπίζεται είναι το Γεωυλικό Z ($E= 70 \text{ GPa}$).

Στα σχήματα που ακολουθούν αποτυπώνεται η κατανομή των τάσεων Von Mises S που αναπτύσσονται στην περιοχή της κοιλάδας και του φράγματος, με τη δράση σεισμικής διέγερσης κατά τις δύο οριζόντιες διευθύνσεις x και z, μέγιστης εδαφικής επιτάχυνσης $a = 0.47g$ και συνολικής διάρκειας 5 sec. Ενδεικτικά δίνεται η κατανομή των μέγιστων τάσεων Von Mises S ανά συγκεκριμένες χρονικές στιγμές κατά τη διάρκεια της σεισμικής διέγερσης της ευρύτερης περιοχής του φράγματος. Οι μέγιστες τάσεις εμφανίζονται κοντά στη βάση του υπεδάφους όπου και λαμβάνει χώρα και η σεισμική διέγερση.

Μέγιστη τάση Von Mises S= 879.5 KPa

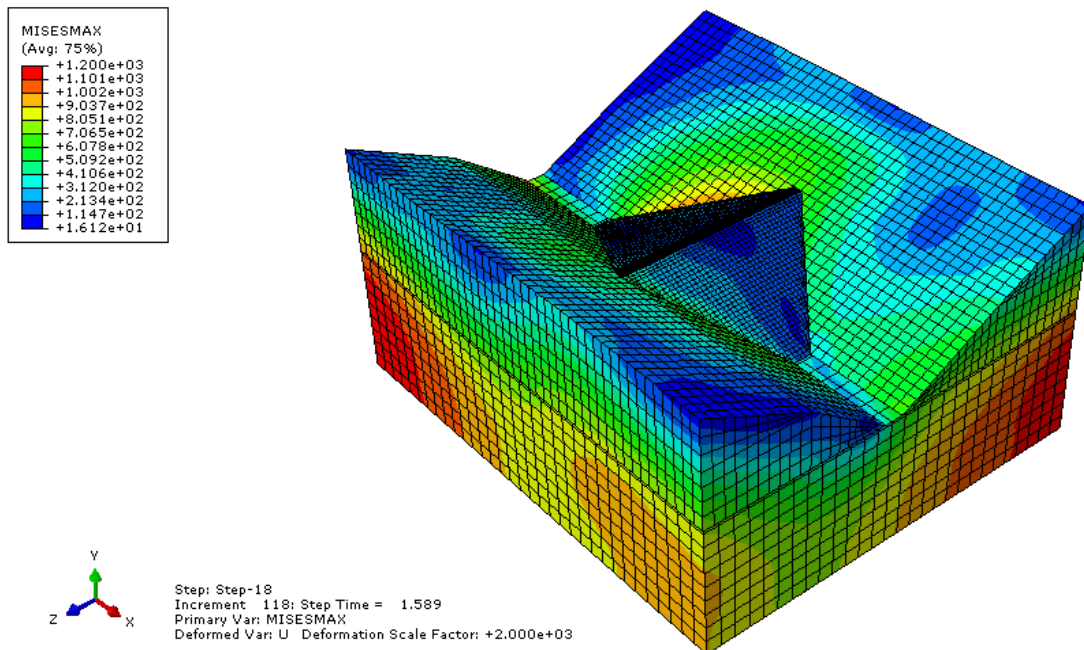
Χρονική στιγμή $t= 0.8768 \text{ sec}$



Σχήμα 10.2 Κατανομή τάσεων Von Mises [kPa] στην κοιλάδα υπό τη δράση σεισμικής διέγερσης κατά X και Z, τη χρονική στιγμή $t = 0.8768 \text{ sec}$.

Μέγιστη τάση Von Mises $S = 1200$ KPa

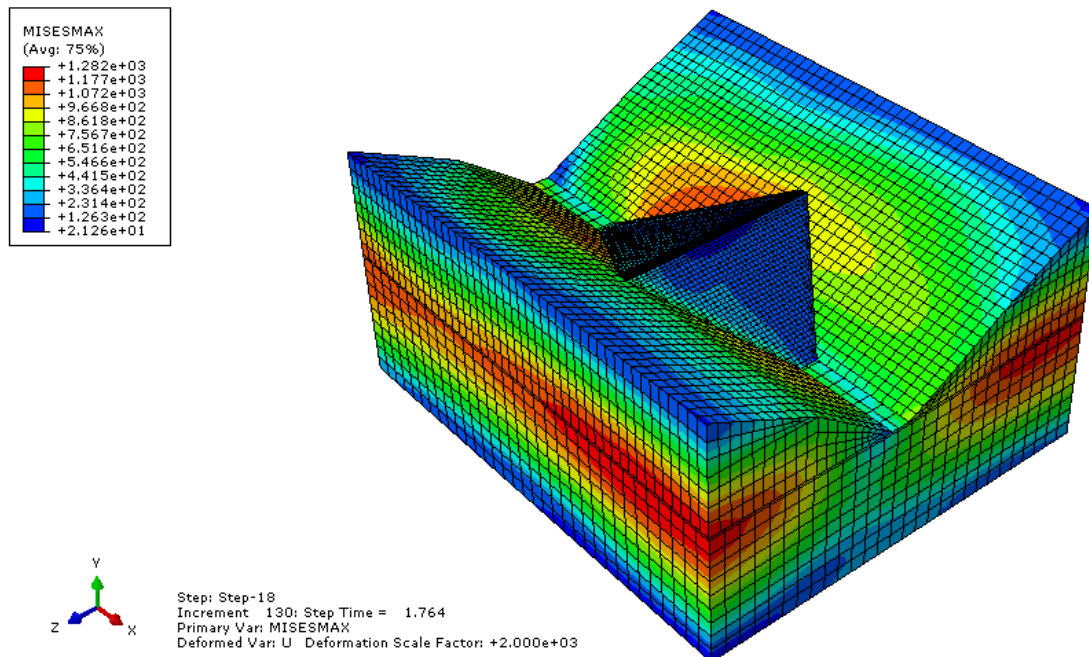
Χρονική στιγμή $t = 1.589$ sec



Σχήμα 10.3 Κατανομή τάσεων Von Mises [kPa] στην κοιλάδα υπό τη δράση σεισμικής διέγερσης κατά X και Z, τη χρονική στιγμή $t = 1.589$ sec.

Μέγιστη τάση Von Mises $S = 1282$ KPa

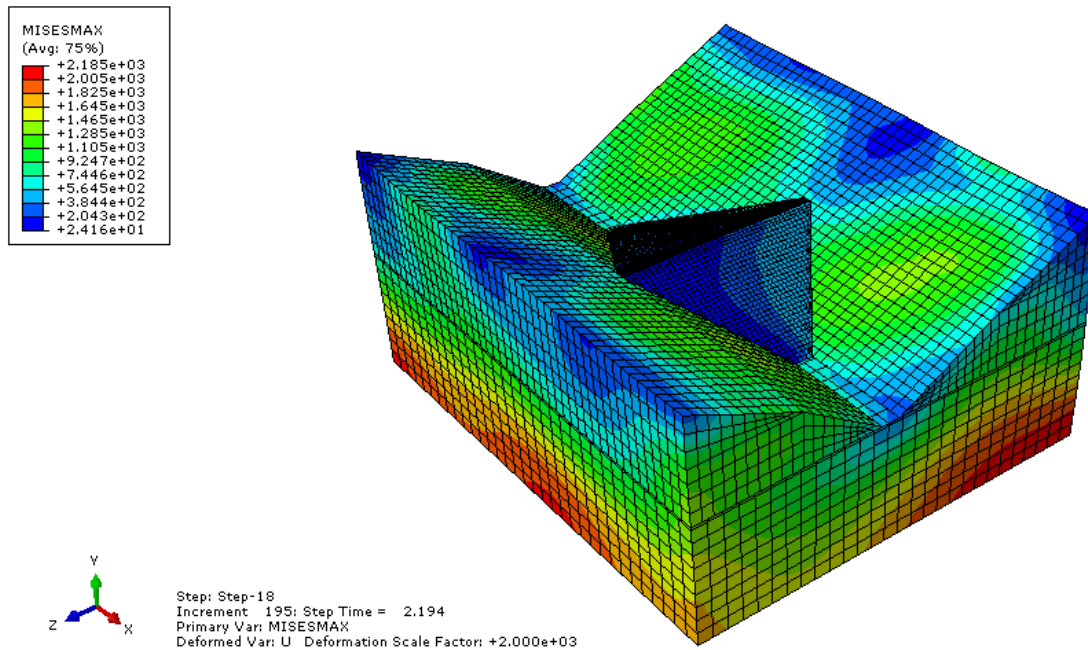
Χρονική στιγμή $t = 1.764$ sec



Σχήμα 10.4 Κατανομή τάσεων Von Mises [kPa] στην κοιλάδα υπό τη δράση σεισμικής διέγερσης κατά X και Z, τη χρονική στιγμή $t = 1.764$ sec.

Μέγιστη τάση Von Mises $S = 2185 \text{ KPa}$

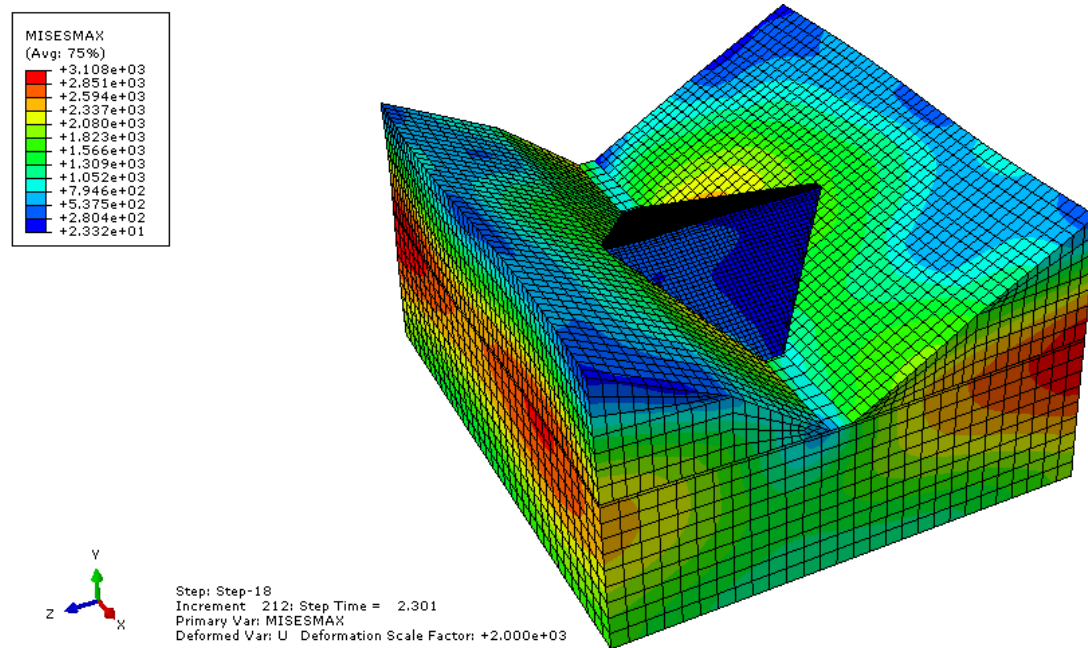
Χρονική στιγμή $t = 2.194 \text{ sec}$



Σχήμα 10.5 Κατανομή τάσεων Von Mises [kPa] στην κοιλάδα υπό τη δράση σεισμικής διέγερσης κατά X και Z, τη χρονική στιγμή $t = 2.194 \text{ sec}$.

Μέγιστη τάση Von Mises $S = 3108 \text{ KPa}$

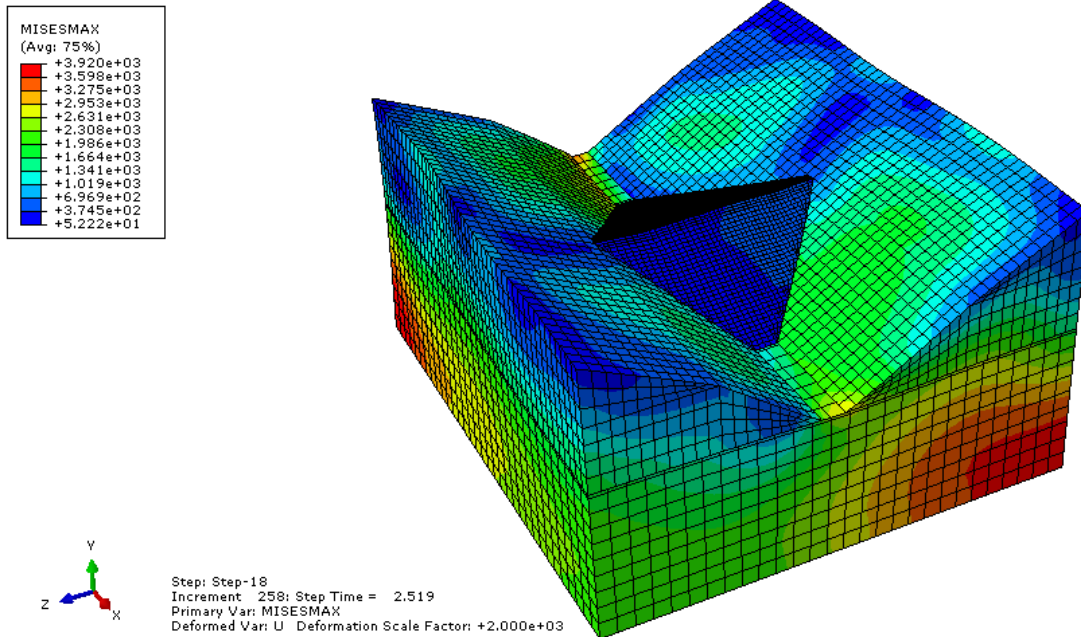
Χρονική στιγμή $t = 2.301 \text{ sec}$



Σχήμα 10.6 Κατανομή τάσεων Von Mises [kPa] στην κοιλάδα υπό τη δράση σεισμικής διέγερσης κατά X και Z, τη χρονική στιγμή $t = 2.301 \text{ sec}$.

Μέγιστη τάση Von Mises $S = 3920$ KPa

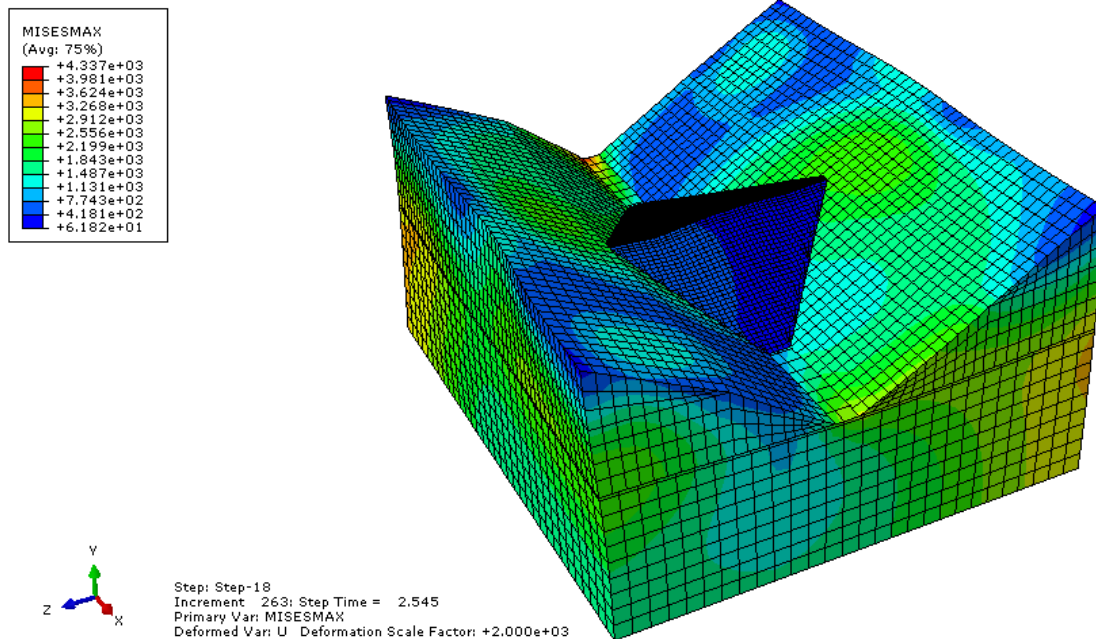
Χρονική στιγμή $t = 2.519$ sec



Σχήμα 10.7 Κατανομή τάσεων Von Mises [kPa] στην κοιλάδα υπό τη δράση σεισμικής διέγερσης κατά X και Z, τη χρονική στιγμή $t = 2.519$ sec.

Μέγιστη τάση Von Mises $S = 4337$ KPa

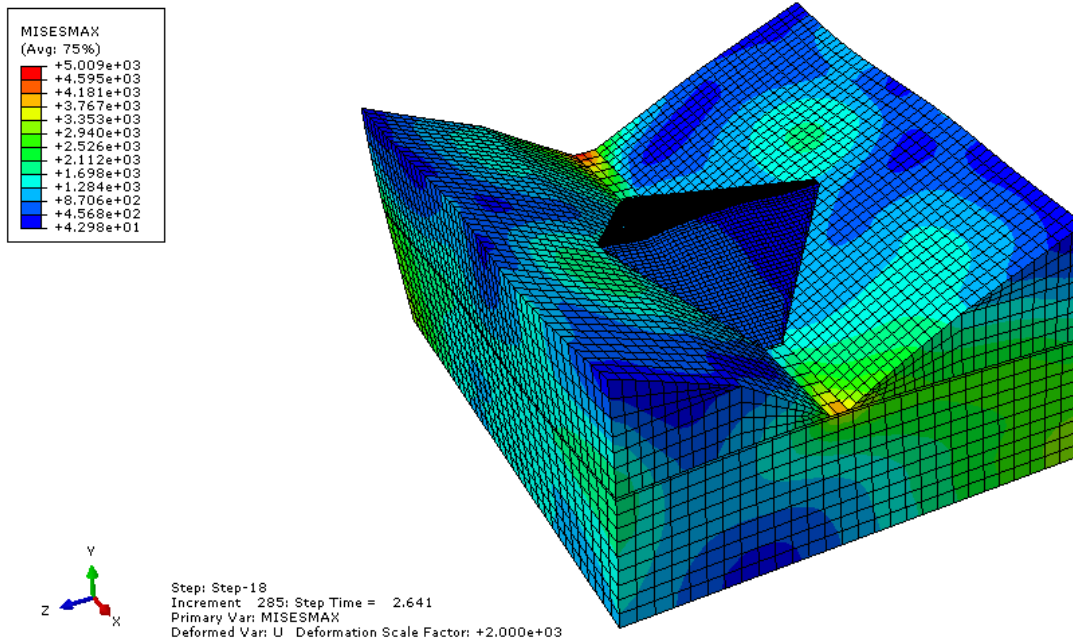
Χρονική στιγμή $t = 2.545$ sec



Σχήμα 10.8 Κατανομή τάσεων Von Mises [kPa] στην κοιλάδα υπό τη δράση σεισμικής διέγερσης κατά X και Z, τη χρονική στιγμή $t = 2.545$ sec.

Μέγιστη τάση Von Mises $S = 5009$ KPa

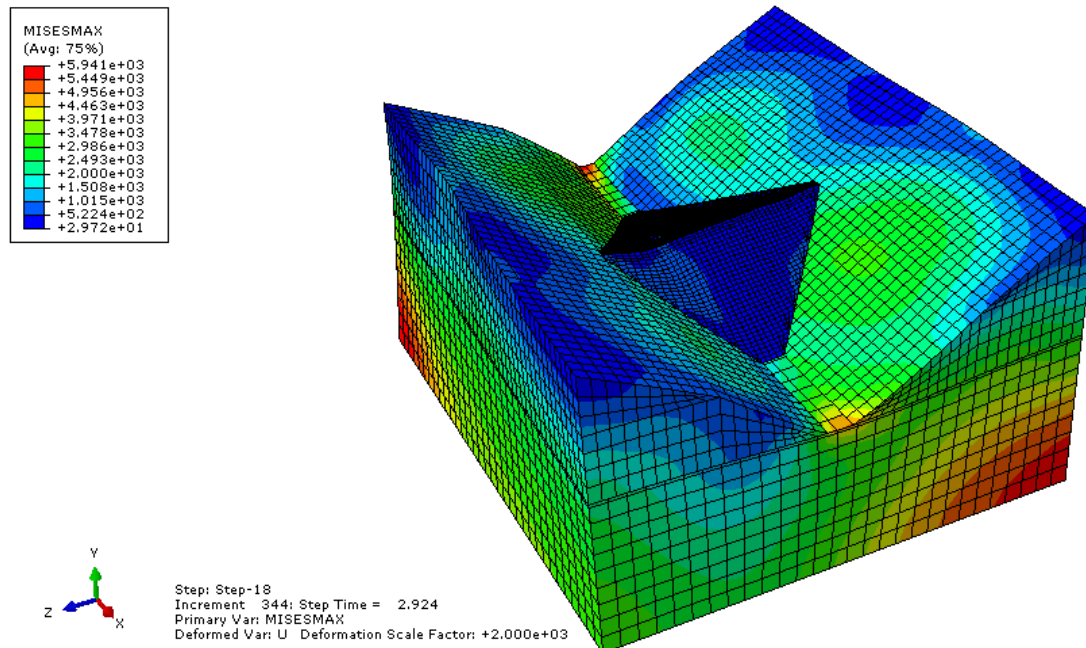
Χρονική στιγμή $t = 2.641$ sec



Σχήμα 10.9 Κατανομή τάσεων Von Mises [kPa] στην κοιλάδα υπό τη δράση σεισμικής διέγερσης κατά X και Z, τη χρονική στιγμή $t = 2.641$ sec.

Μέγιστη τάση Von Mises $S = 5941$ KPa

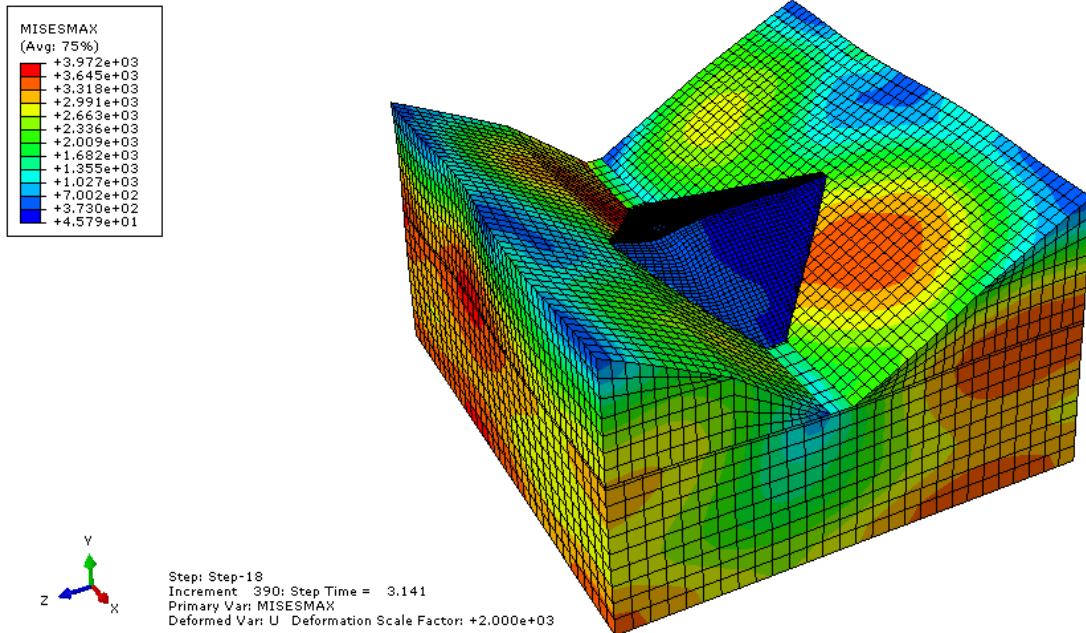
Χρονική στιγμή $t = 2.924$ sec



Σχήμα 10.10 Κατανομή τάσεων Von Mises [kPa] στην κοιλάδα υπό τη δράση σεισμικής διέγερσης κατά X και Z, τη χρονική στιγμή $t = 2.924$ sec.

Μέγιστη τάση Von Mises $S = 3972$ KPa

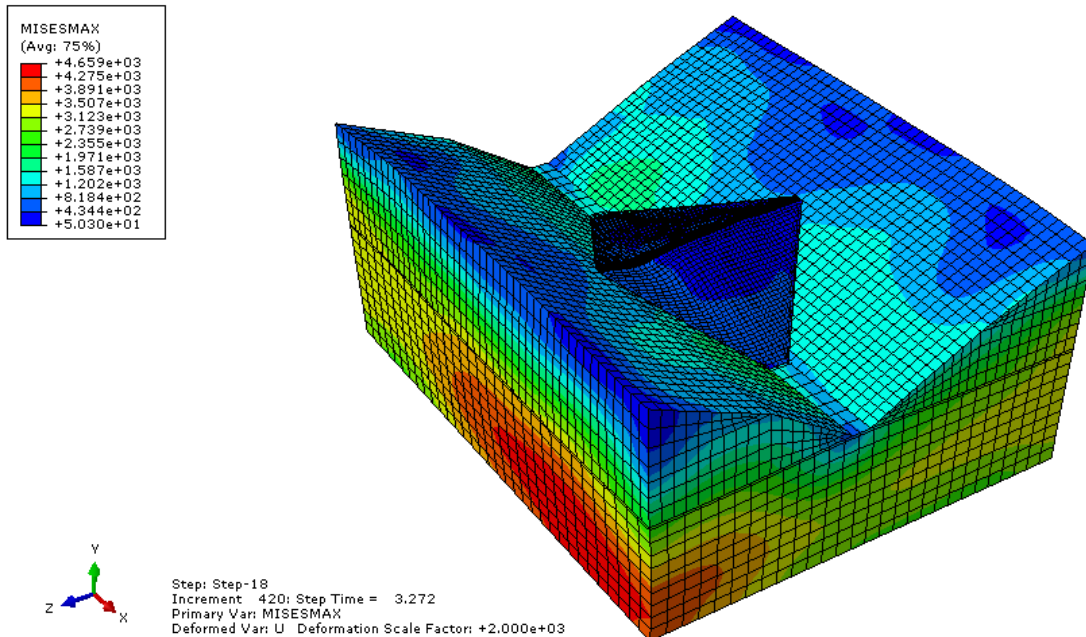
Χρονική στιγμή $t = 3.141$ sec



Σχήμα 10.11 Κατανομή τάσεων Von Mises [kPa] στην κοιλάδα υπό τη δράση σεισμικής διέγερσης κατά X και Z, τη χρονική στιγμή $t = 3.141$ sec.

Μέγιστη τάση Von Mises $S = 4659$ KPa

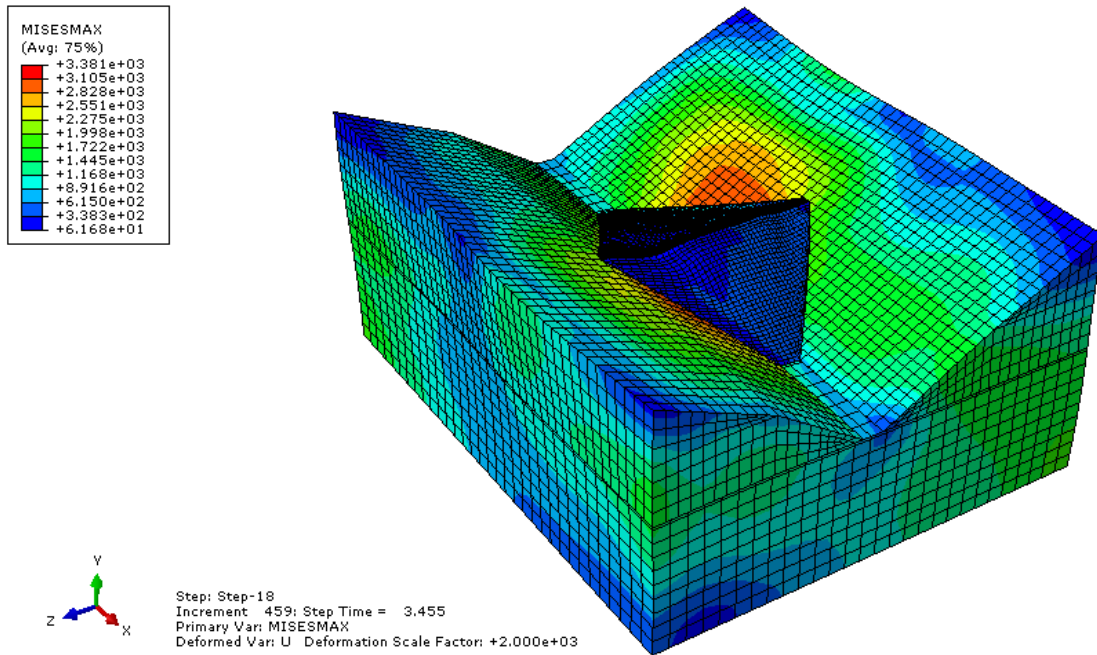
Χρονική στιγμή $t = 3.272$ sec



Σχήμα 10.12 Κατανομή τάσεων Von Mises [kPa] στην κοιλάδα υπό τη δράση σεισμικής διέγερσης κατά X και Z, τη χρονική στιγμή $t = 3.272$ sec.

Μέγιστη τάση Von Mises $S = 3381$ KPa

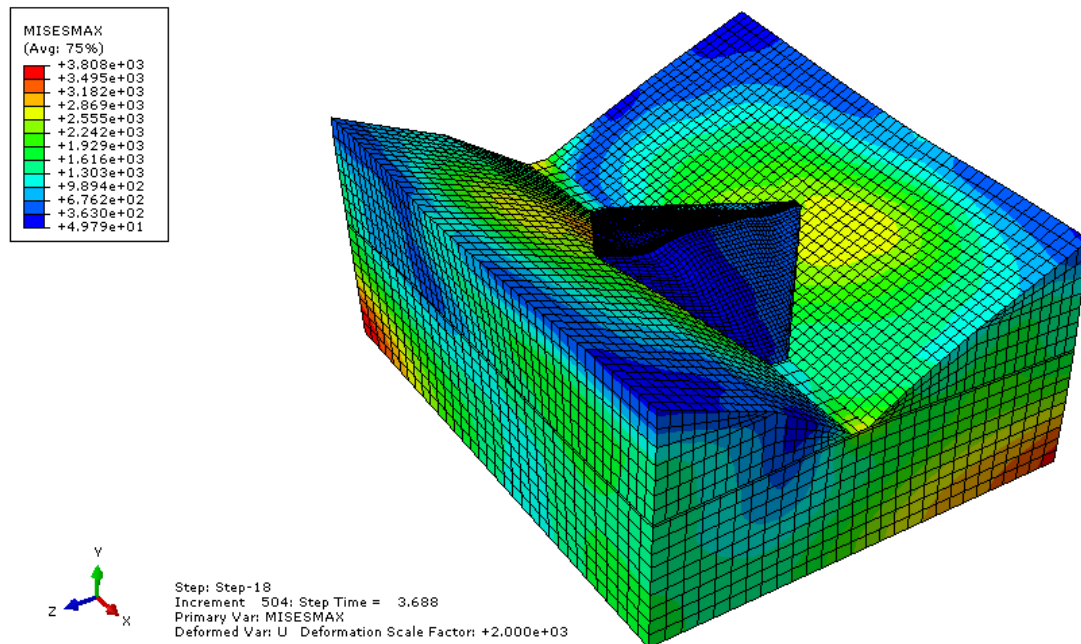
Χρονική στιγμή $t = 3.455$ sec



Σχήμα 10.13 Κατανομή τάσεων Von Mises [kPa] στην κοιλάδα υπό τη δράση σεισμικής διέγερσης κατά X και Z, τη χρονική στιγμή $t = 3.455$ sec.

Μέγιστη τάση Von Mises $S = 3808$ KPa

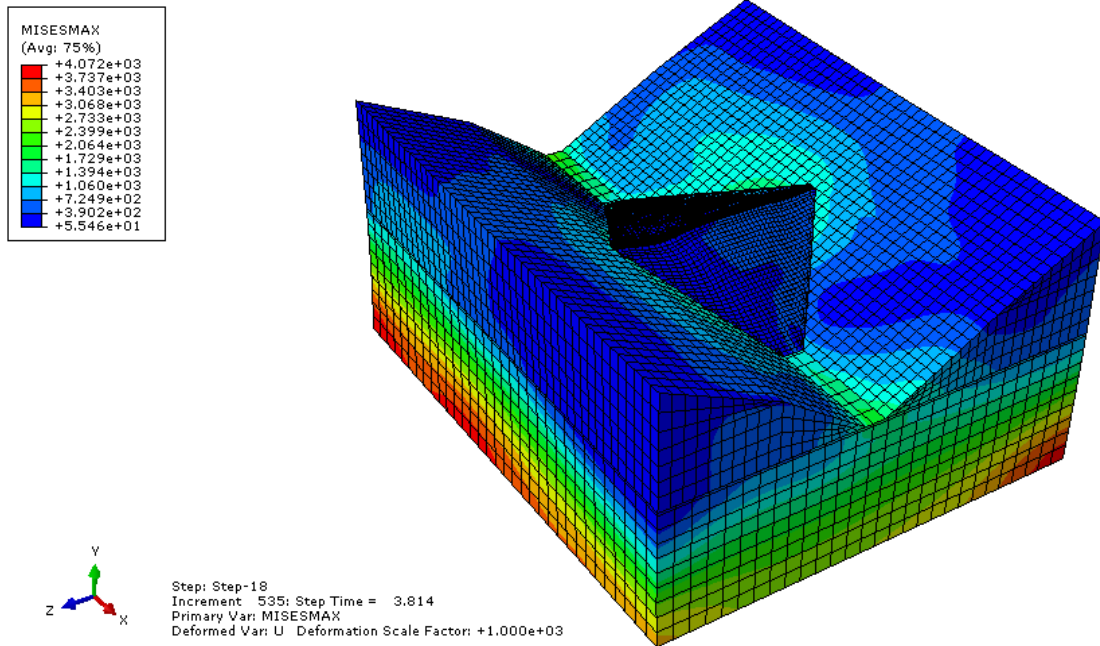
Χρονική στιγμή $t = 3.688$ sec



Σχήμα 10.14 Κατανομή τάσεων Von Mises [kPa] στην κοιλάδα υπό τη δράση σεισμικής διέγερσης κατά X και Z, τη χρονική στιγμή $t = 3.688$ sec.

Μέγιστη τάση Von Mises $S = 4072$ KPa

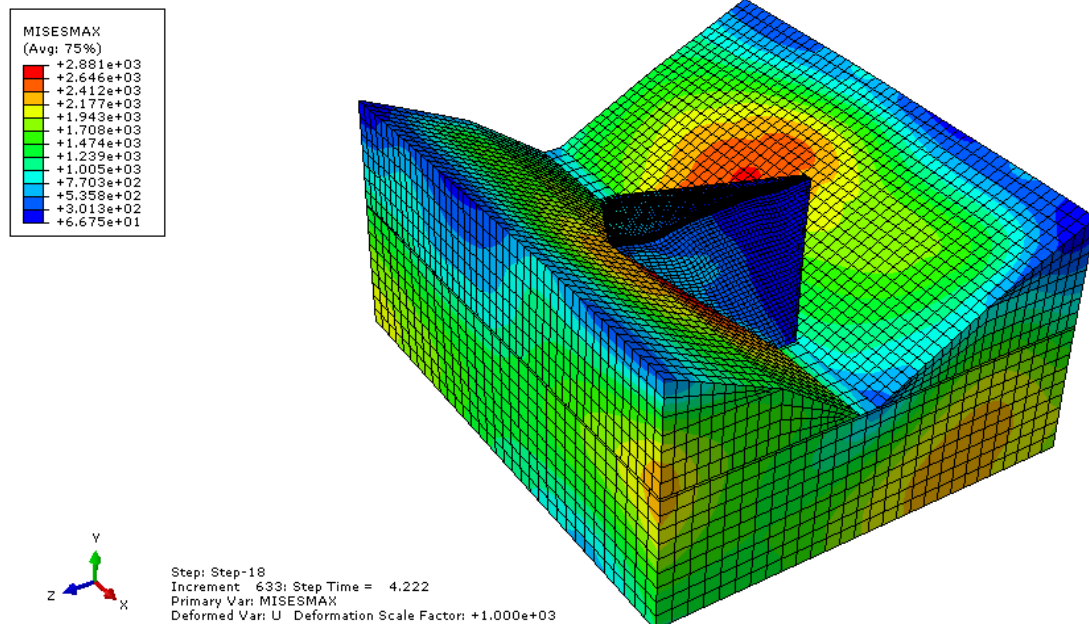
Χρονική στιγμή $t = 3.814$ sec



Σχήμα 10.15 Κατανομή τάσεων Von Mises [kPa] στην κοιλάδα υπό τη δράση σεισμικής διέγερσης κατά X και Z, τη χρονική στιγμή $t = 3.814$ sec.

Μέγιστη τάση Von Mises $S = 2881$ KPa

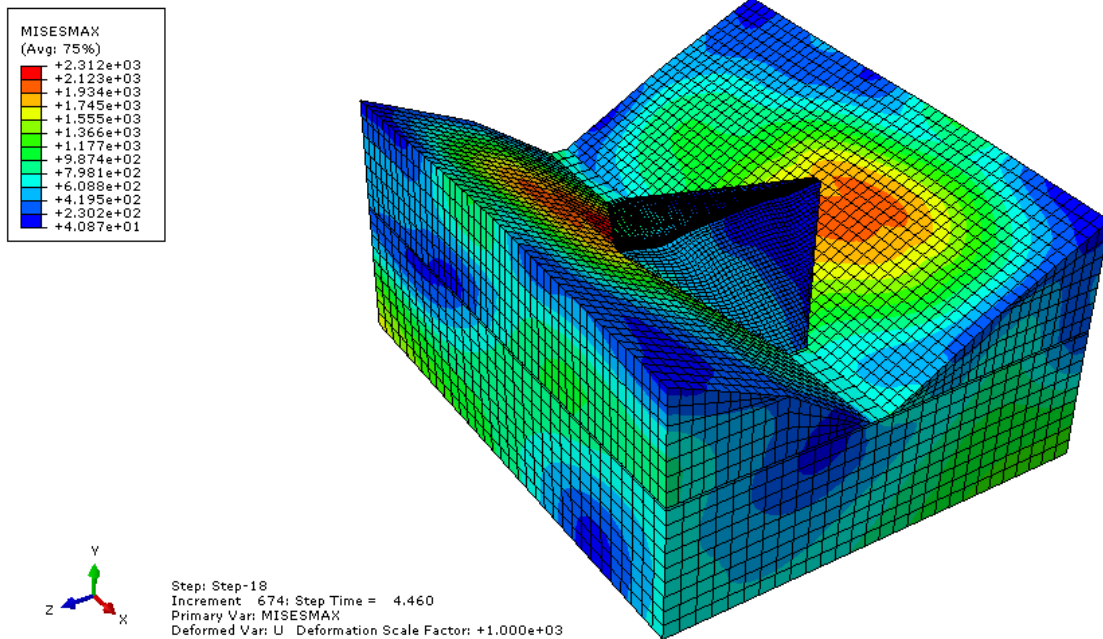
Χρονική στιγμή $t = 4.222$ sec



Σχήμα 10.16 Κατανομή τάσεων Von Mises [kPa] στην κοιλάδα υπό τη δράση σεισμικής διέγερσης κατά X και Z, τη χρονική στιγμή $t = 4.222$ sec.

Μέγιστη τάση Von Mises $S = 2312$ KPa

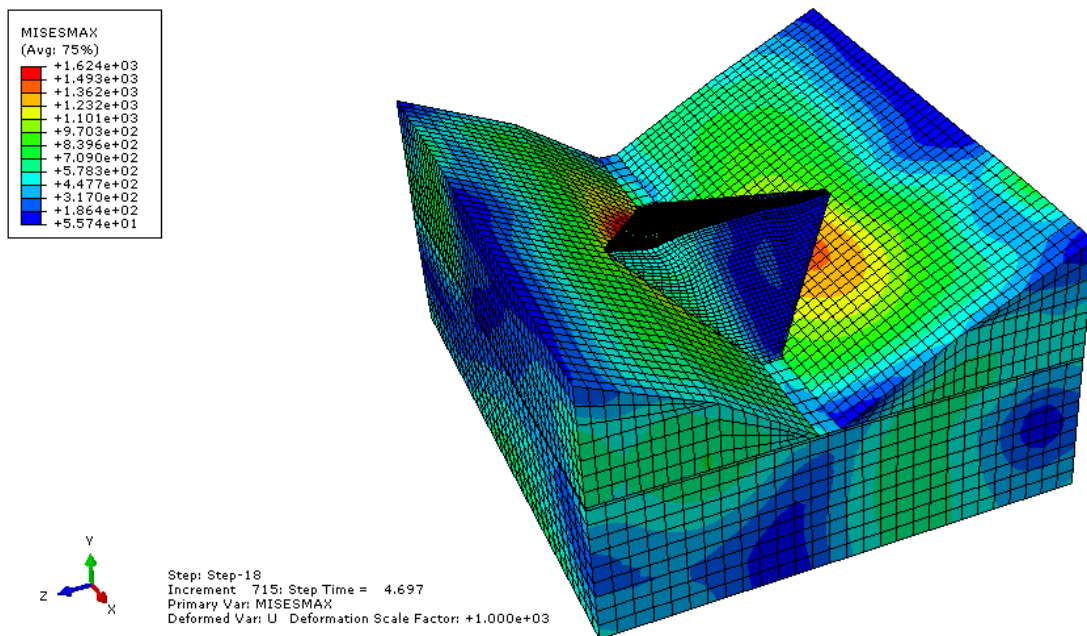
Χρονική στιγμή $t = 4.460$ sec



Σχήμα 10.17 Κατανομή τάσεων Von Mises [kPa] στην κοιλάδα υπό τη δράση σεισμικής διέγερσης κατά X και Z, τη χρονική στιγμή $t = 4.460$ sec.

Μέγιστη τάση Von Mises $S = 1624$ KPa

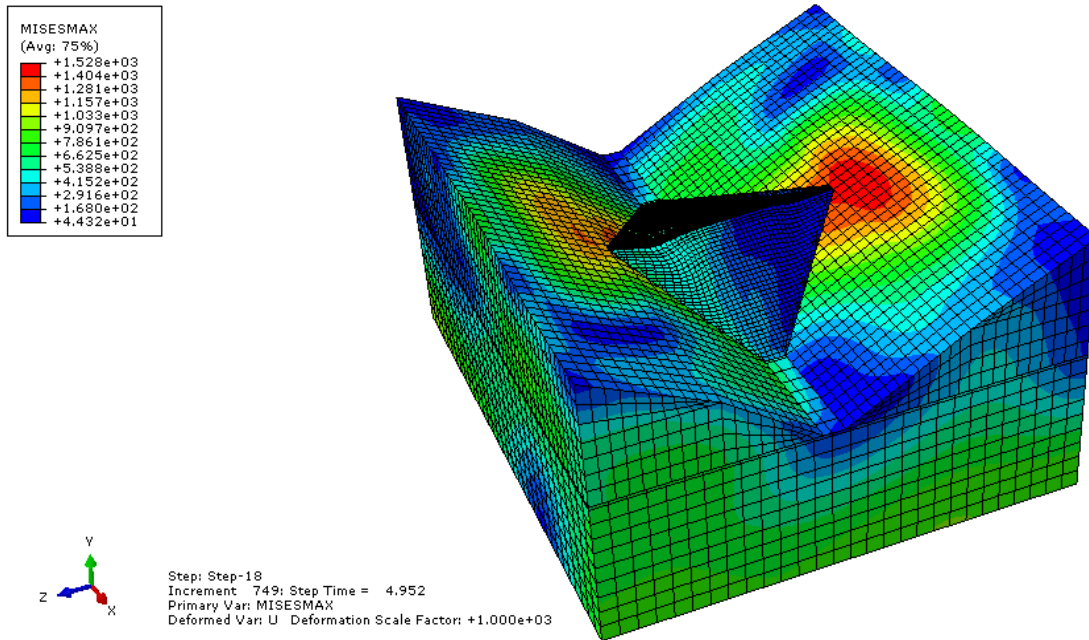
Χρονική στιγμή $t = 4.697$ sec



Σχήμα 10.18 Κατανομή τάσεων Von Mises [kPa] στην κοιλάδα υπό τη δράση σεισμικής διέγερσης κατά X και Z, τη χρονική στιγμή $t = 4.697$ sec.

Μέγιστη τάση Von Mises $S = 1528 \text{ KPa}$

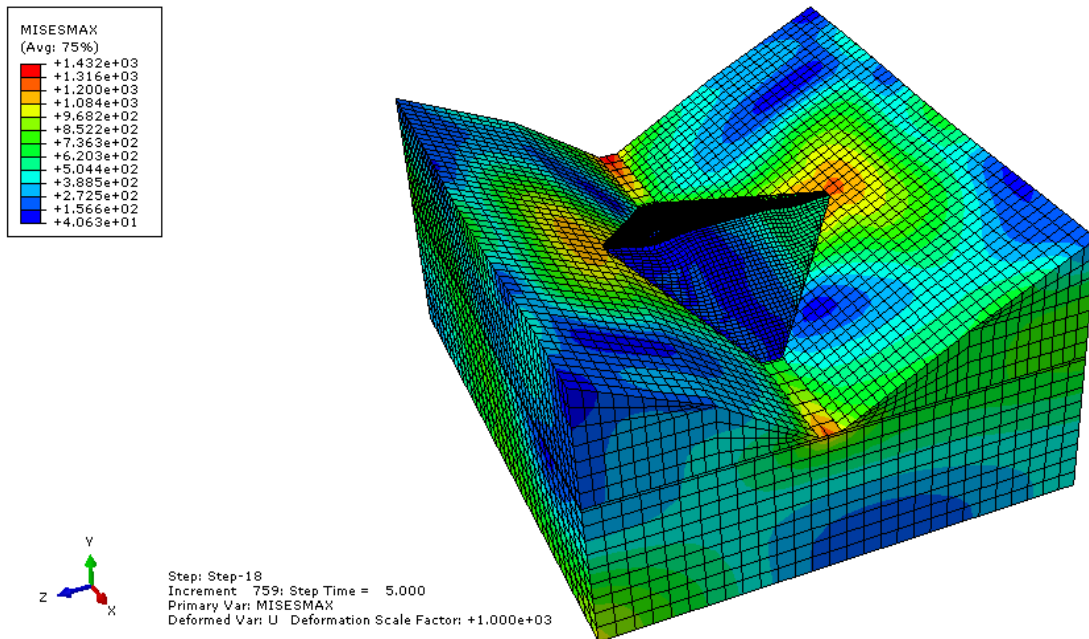
Χρονική στιγμή $t = 4.952 \text{ sec}$



Σχήμα 10.19 Κατανομή τάσεων Von Mises [kPa] στην κοιλάδα υπό τη δράση σεισμικής διέγερσης κατά X και Z, τη χρονική στιγμή $t = 4.952 \text{ sec}$.

Μέγιστη τάση Von Mises $S = 1432 \text{ KPa}$

Χρονική στιγμή $t = 5.000 \text{ sec}$



Σχήμα 10.20 Κατανομή τάσεων Von Mises [kPa] στην κοιλάδα υπό τη δράση σεισμικής διέγερσης κατά X και Z, τη χρονική στιγμή $t = 5.000 \text{ sec}$.

Συγκεντρωτικά τα αποτελέσματα των μέγιστων τάσεων Von Mises S ανά συγκεκριμένες χρονικές στιγμές της σεισμικής διέγερσης δίνονται παρακάτω:

ΧΡΟΝΙΚΗ ΣΤΙΓΜΗ t [sec]	ΜΕΓΙΣΤΗ ΤΑΣΗ VON MISES S [kPa]
0.8768	879.5
1.589	1200
1.764	1282
2.194	2185
2.301	3108
2.519	3920
2.545	4337
2.641	5009
2.924	5941
3.141	3972
3.272	4659
3.455	3381
3.688	3808
3.814	4072
4.222	2881
4.460	2312
4.697	1624
4.952	1528
5.000	1432

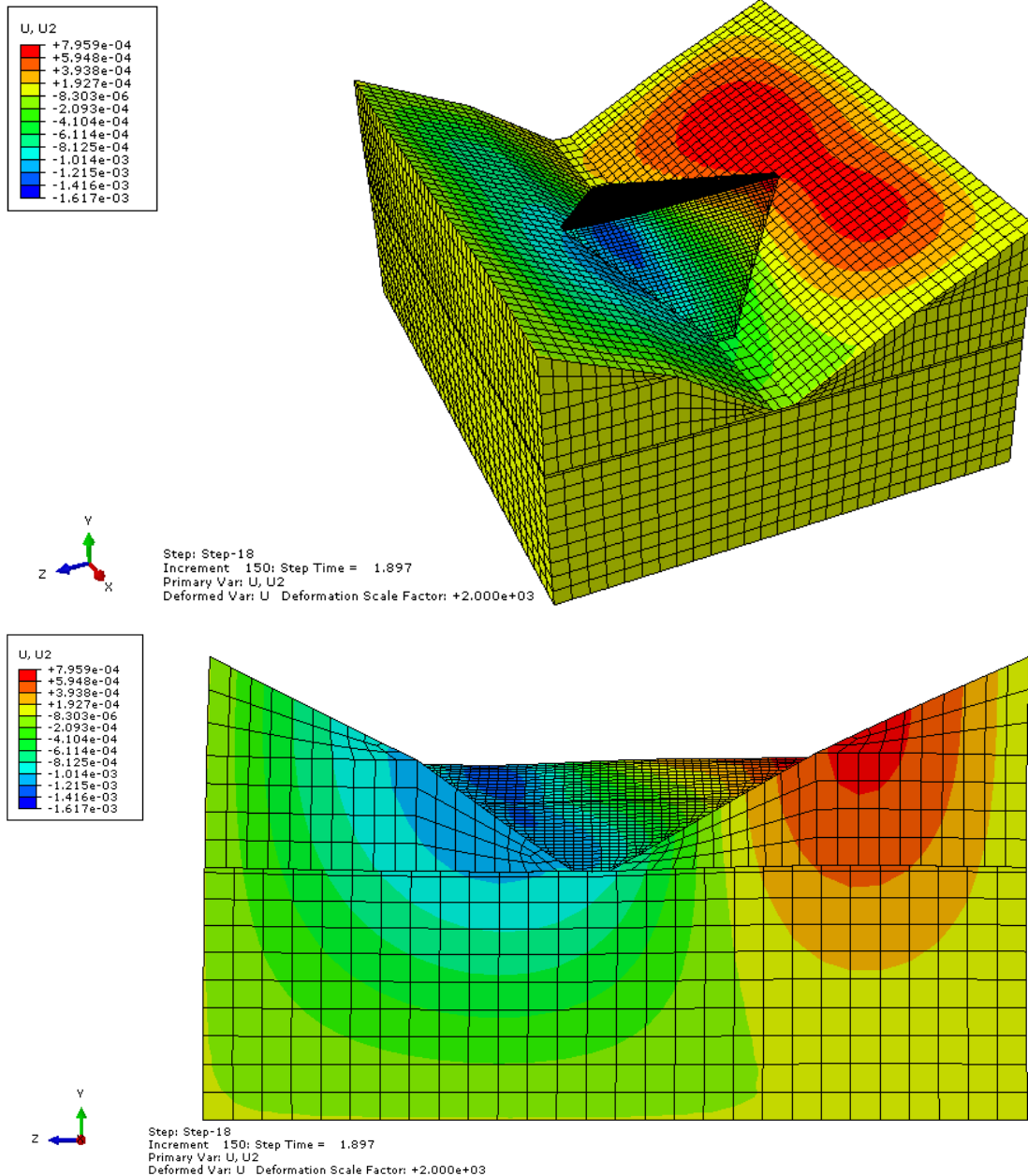
Παρατηρείται ότι από τη χρονική στιγμή $t = 2.519$ sec έως και τη χρονική στιγμή $t = 3.814$ sec, στην κοιλάδα αναπτύσσονται οι μεγαλύτερες τάσεις λόγω της σεισμικής διέγερσης. Η μέγιστη τιμή τάσης εμφανίζεται κοντά στη βάση του υπεδάφους, όταν η εδαφική επιτάχυνση γίνεται μέγιστη ($0.47g$) τη χρονική στιγμή $t = 2.924$ sec και είναι ίση με $S_{max} = 5941$ kPa. Μετά από εκείνη τη στιγμή, και όσο συνεχίζεται η σεισμική διέγερση, είναι αντιληπτό ότι οι τάσεις που εμφανίζονται στην κοιλάδα είναι μικρότερες. Μετά το πέρας του σεισμού, τη χρονική στιγμή δηλαδή $t = 5$ sec, η μέγιστη τάση στην κοιλάδα είναι $S_{max} = 1432$ kPa.

Στα σχήματα που ακολουθούν αποτυπώνεται η κατανομή των καθιζήσεων U που αναπτύσσονται στην περιοχή της κοιλάδας και του φράγματος, με τη δράση σεισμικής διέγερσης κατά τις δύο οριζόντιες διευθύνσεις x και z μέγιστης εδαφικής επιτάχυνσης $a = 0.47g$ και συνολικής διάρκειας 5 sec. Ενδεικτικά δίνεται η κατανομή των μέγιστων καθιζήσεων U ανά συγκεκριμένες χρονικές στιγμές κατά τη διάρκεια της σεισμικής

διέγερσης της ευρύτερης περιοχής του φράγματος. Συγκεκριμένα θα παρουσιαστούν οι κατακόρυφες μετατοπίσεις U_2 που συμβαίνουν στην ευρύτερη περιοχή του φράγματος μελέτης καθώς και η χρονική μεταβολή των μετατοπίσεων U_1 , και U_3 του κέντρου της στέψης του φράγματος καθ' όλη τη διάρκεια της σεισμικής διέγερσης.

Μέγιστη καθίζηση $U_2 = 1.617 \text{ mm}$

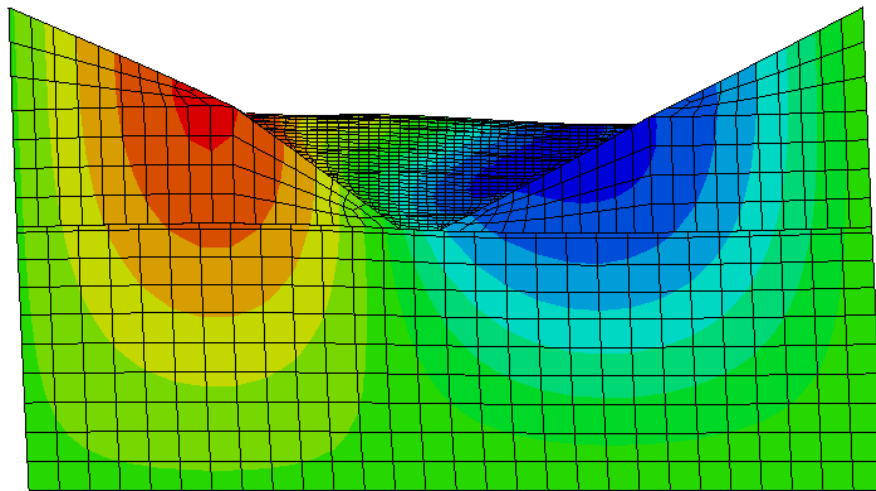
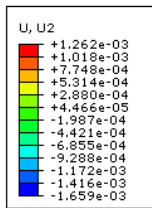
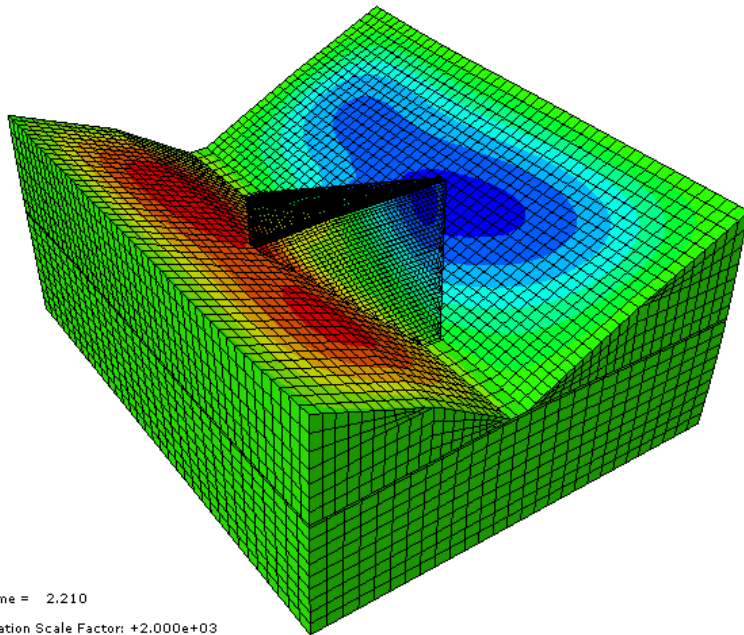
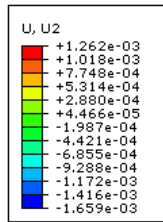
Χρονική στιγμή $t = 1.897 \text{ sec}$



Σχήμα 11.1 Κατανομή καθιζήσεων [U_2] στην κοιλάδα υπό τη δράση σεισμικής διέγερσης κατά X και Z, τη χρονική στιγμή $t_2 = 1.897 \text{ sec}$.

Μέγιστη καθίζηση $U_2 = 1.659 \text{ mm}$

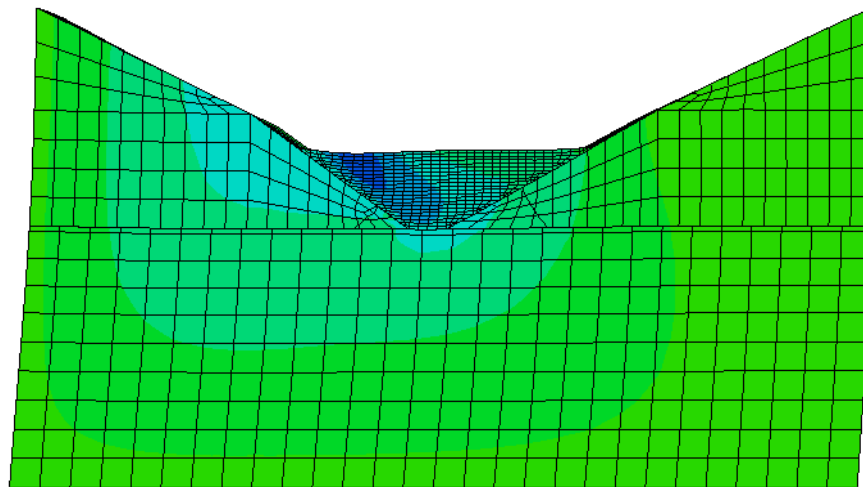
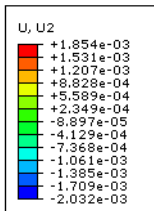
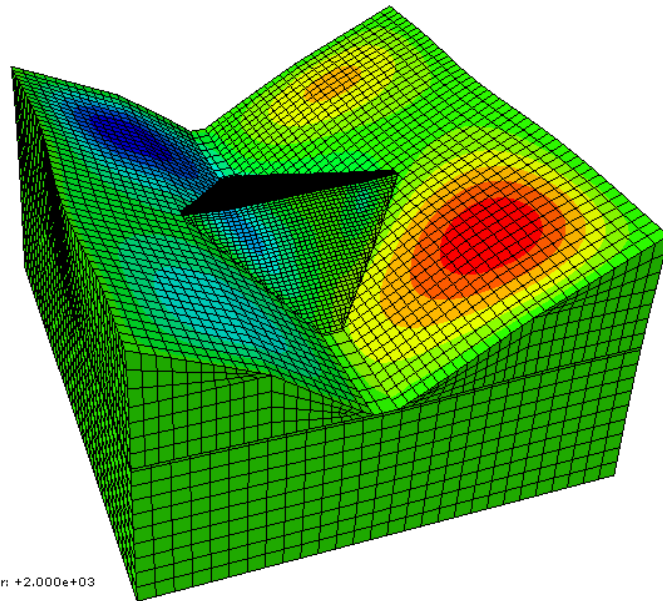
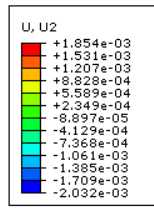
Χρονική στιγμή $t = 2.210 \text{ sec}$



Σχήμα 11.2 Κατανομή καθιζήσεων [U_2] στην κοιλάδα υπό τη δράση σεισμικής διέγερσης κατά X και Z, τη χρονική στιγμή $t = 2.210 \text{ sec}$.

Μέγιστη καθίζηση $U_2 = 2.032 \text{ mm}$

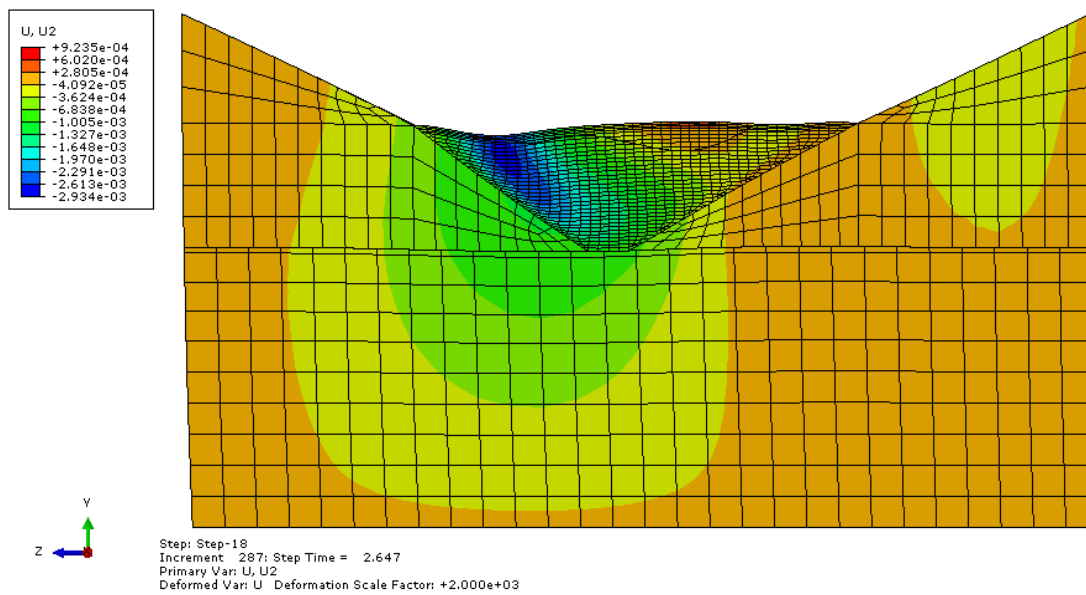
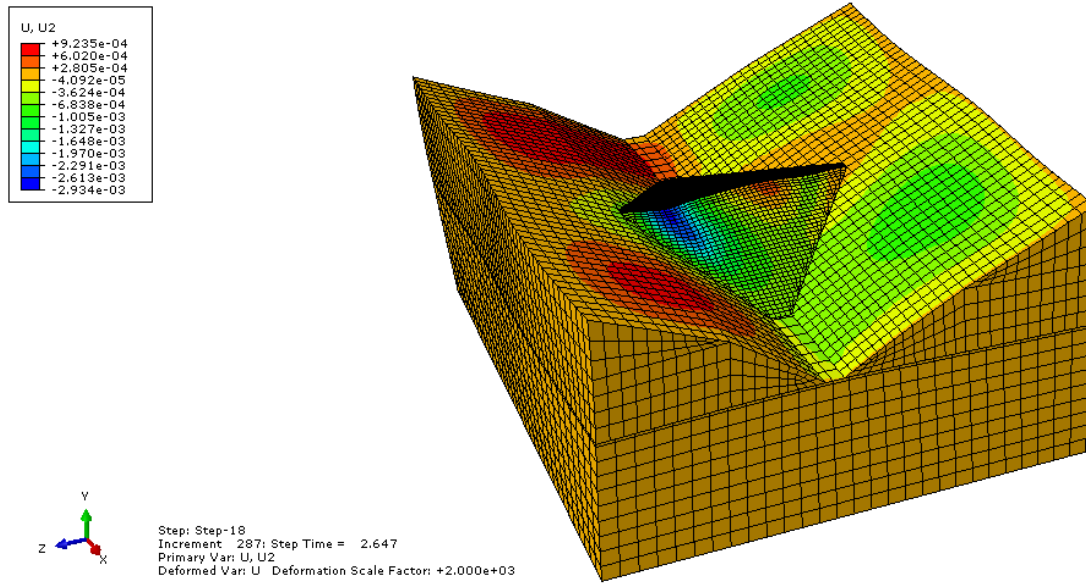
Χρονική στιγμή $t = 2.511 \text{ sec}$



Σχίμα 11.3 Κατανομή καθιζήσεων $[U_2]$ στην κοιλάδα υπό τη δράση σεισμικής διέγερσης κατά X και Z , τη χρονική στιγμή $t = 2.511 \text{ sec}$.

Μέγιστη καθίζηση $U_2 = 2.934 \text{ mm}$

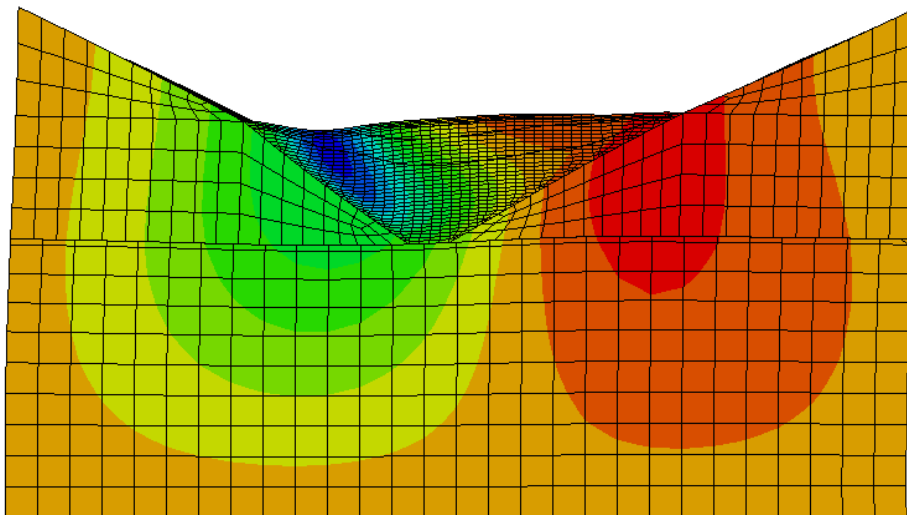
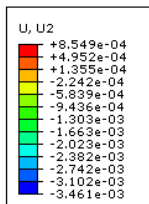
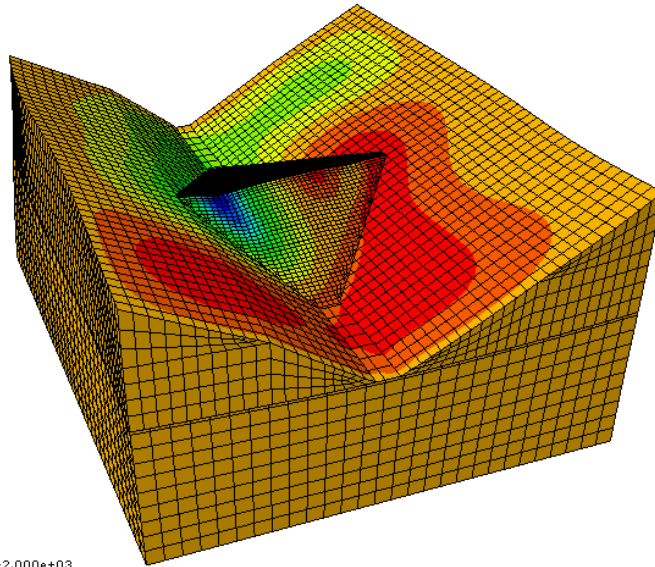
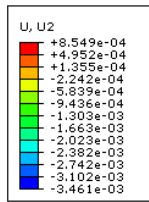
Χρονική στιγμή $t = 2.647 \text{ sec}$



Σχίμα 11.4 Κατανομή καθιζήσεων [U_2] στην κοιλάδα υπό τη δράση σεισμικής διέγερσης κατά X και Z, τη χρονική στιγμή $t = 2.647 \text{ sec}$.

Μέγιστη καθίζηση $U_2 = 3.461 \text{ mm}$

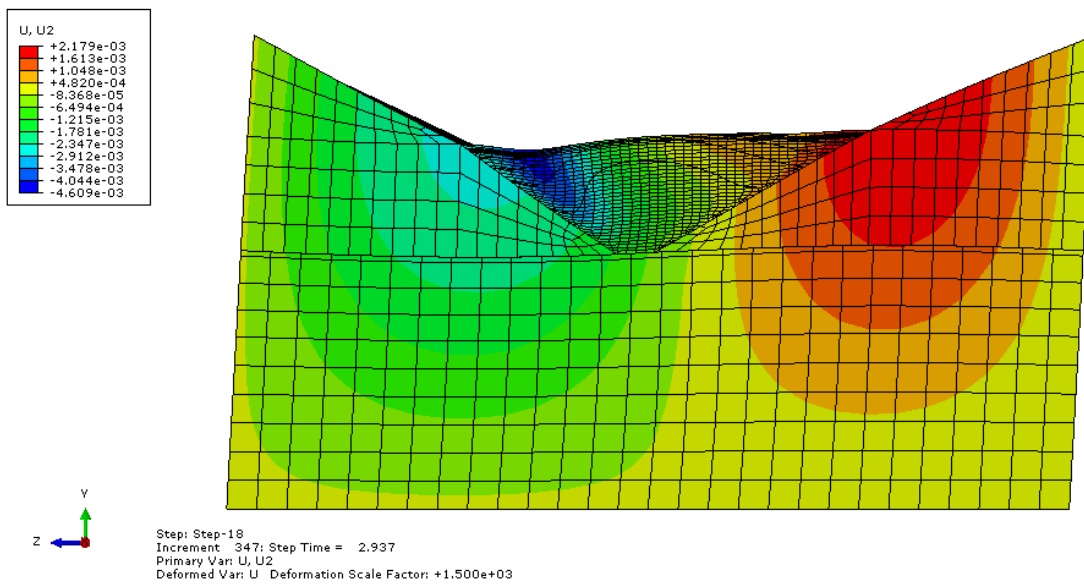
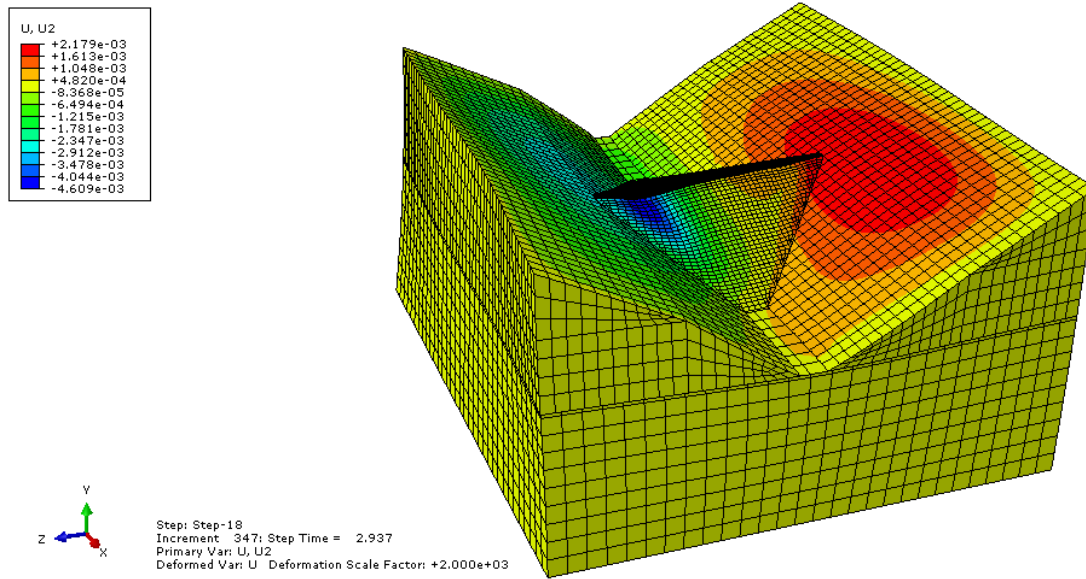
Χρονική στιγμή $t = 2.720 \text{ sec}$



Σχίμα 11.5 Κατανομή καθιζήσεων [U_2] στην κοιλάδα υπό τη δράση σεισμικής διέγερσης κατά X και Z, τη χρονική στιγμή $t = 2.720 \text{ sec}$.

Μέγιστη καθίζηση $U_2 = 4.609 \text{ mm}$

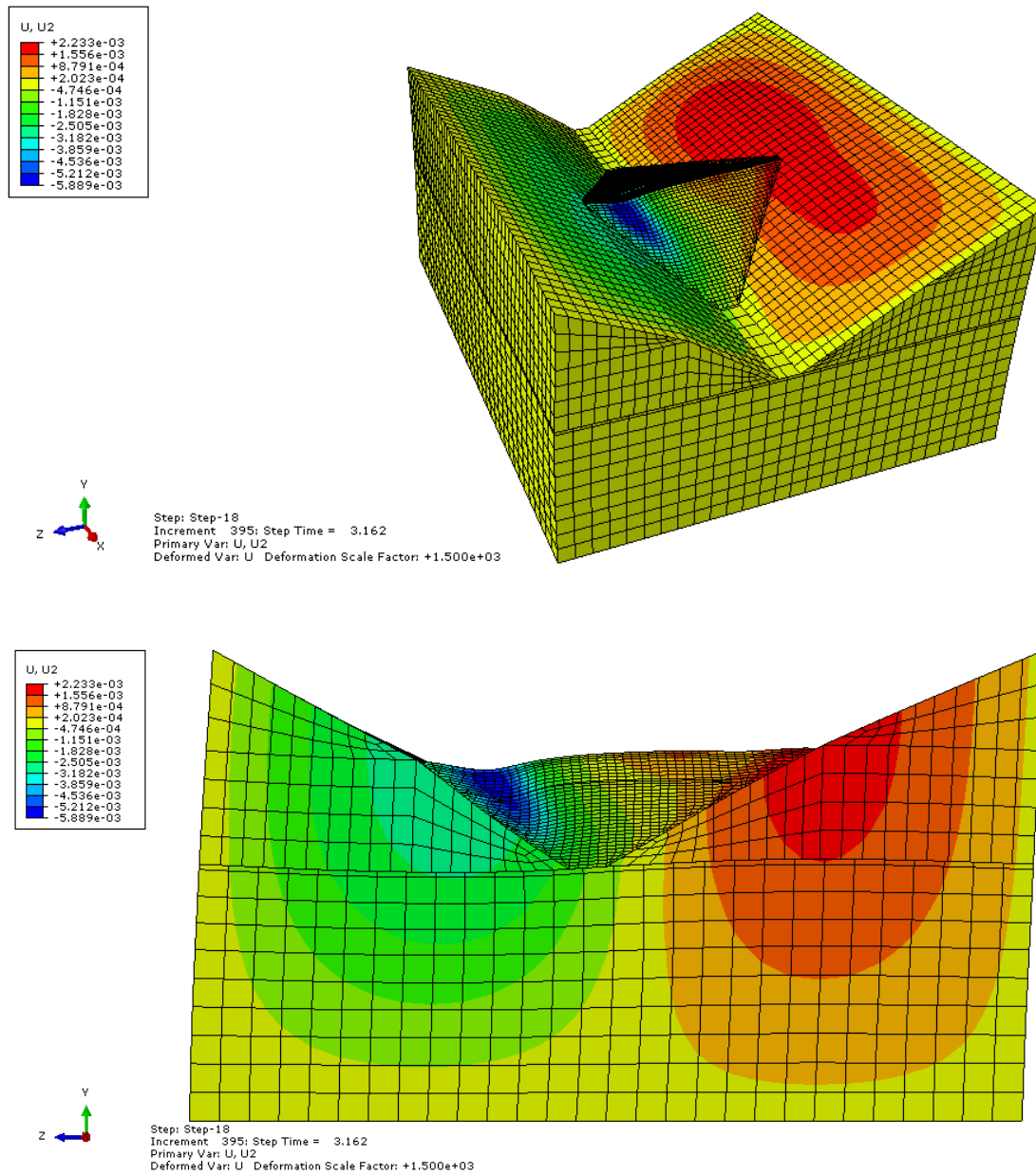
Χρονική στιγμή $t = 2.937 \text{ sec}$



Σχίμα 11.6 Κατανομή καθιζήσεων $[U_2]$ στην κοιλάδα υπό τη δράση σεισμικής διέγερσης κατά X και Z, τη χρονική στιγμή $t = 2.937 \text{ sec}$.

Μέγιστη καθίζηση $U_2 = 5.889 \text{ mm}$

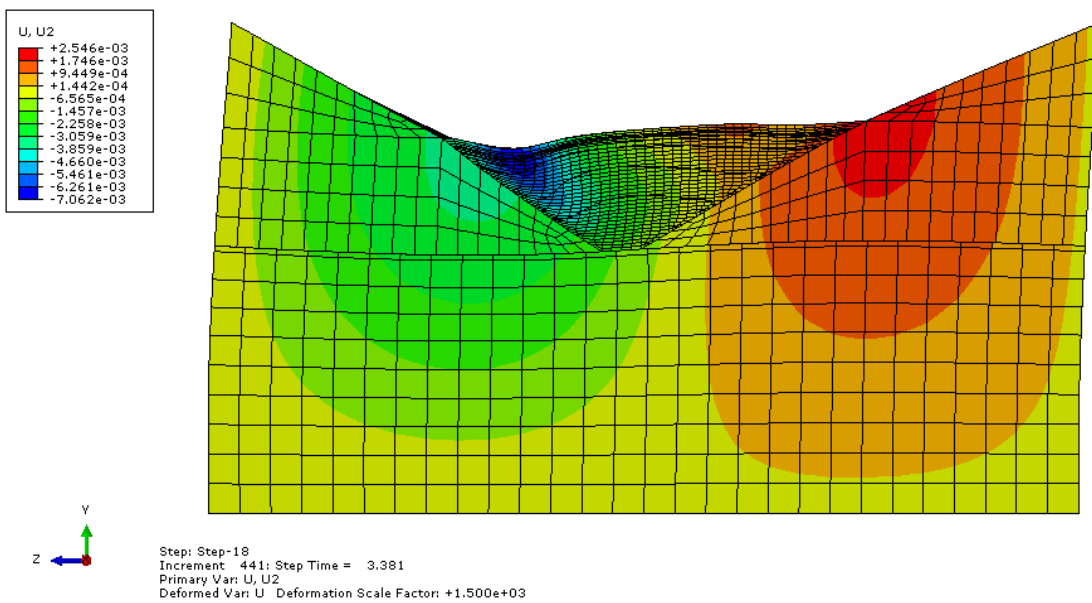
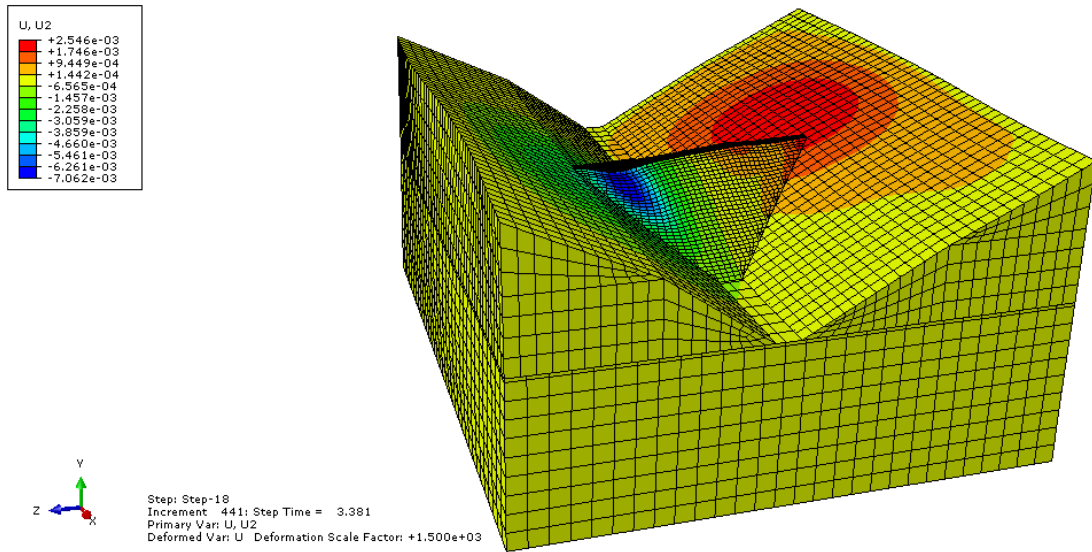
Χρονική στιγμή $t = 3.162 \text{ sec}$



Σχήμα 11.7 Κατανομή καθιζήσεων $[U_2]$ στην κοιλάδα υπό τη δράση σεισμικής διέγερσης κατά X και Z , τη χρονική στιγμή $t = 3.162 \text{ sec}$.

Μέγιστη καθίζηση $U_2 = 7.062 \text{ mm}$

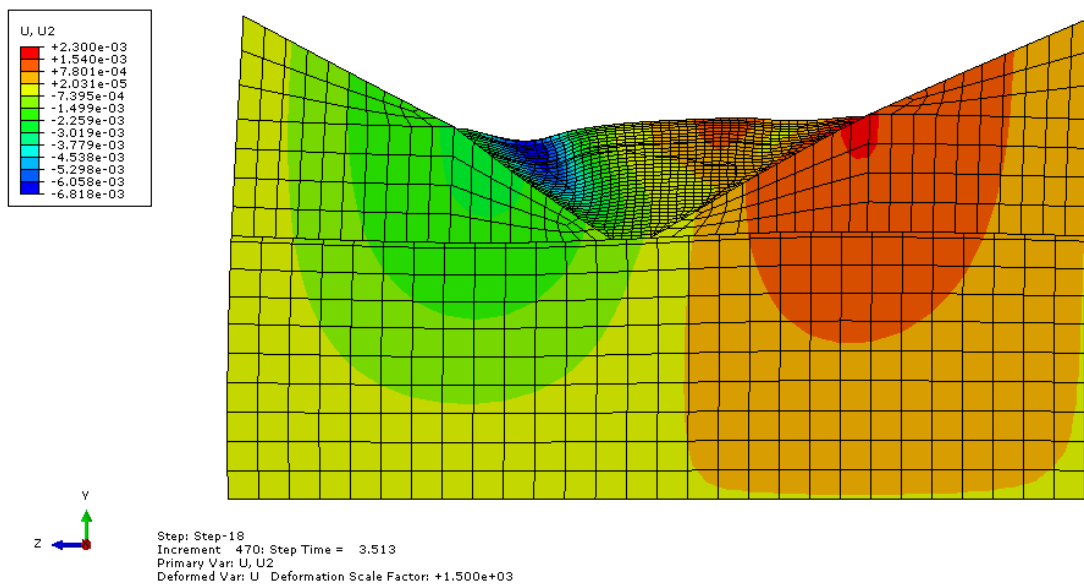
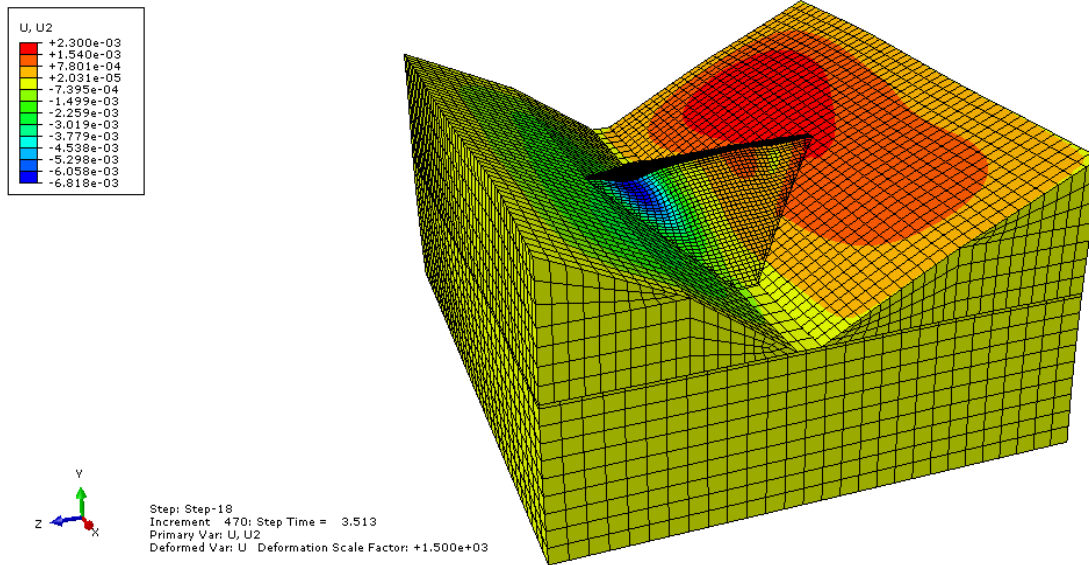
Χρονική στιγμή $t = 3.381 \text{ sec}$



Σχήμα 11.8 Κατανομή καθιζήσεων $[U_2]$ στην κοιλάδα υπό τη δράση σεισμικής διέγερσης κατά X και Z, τη χρονική στιγμή $t = 3.381 \text{ sec}$.

Μέγιστη καθίζηση $U_2 = 6.818 \text{ mm}$

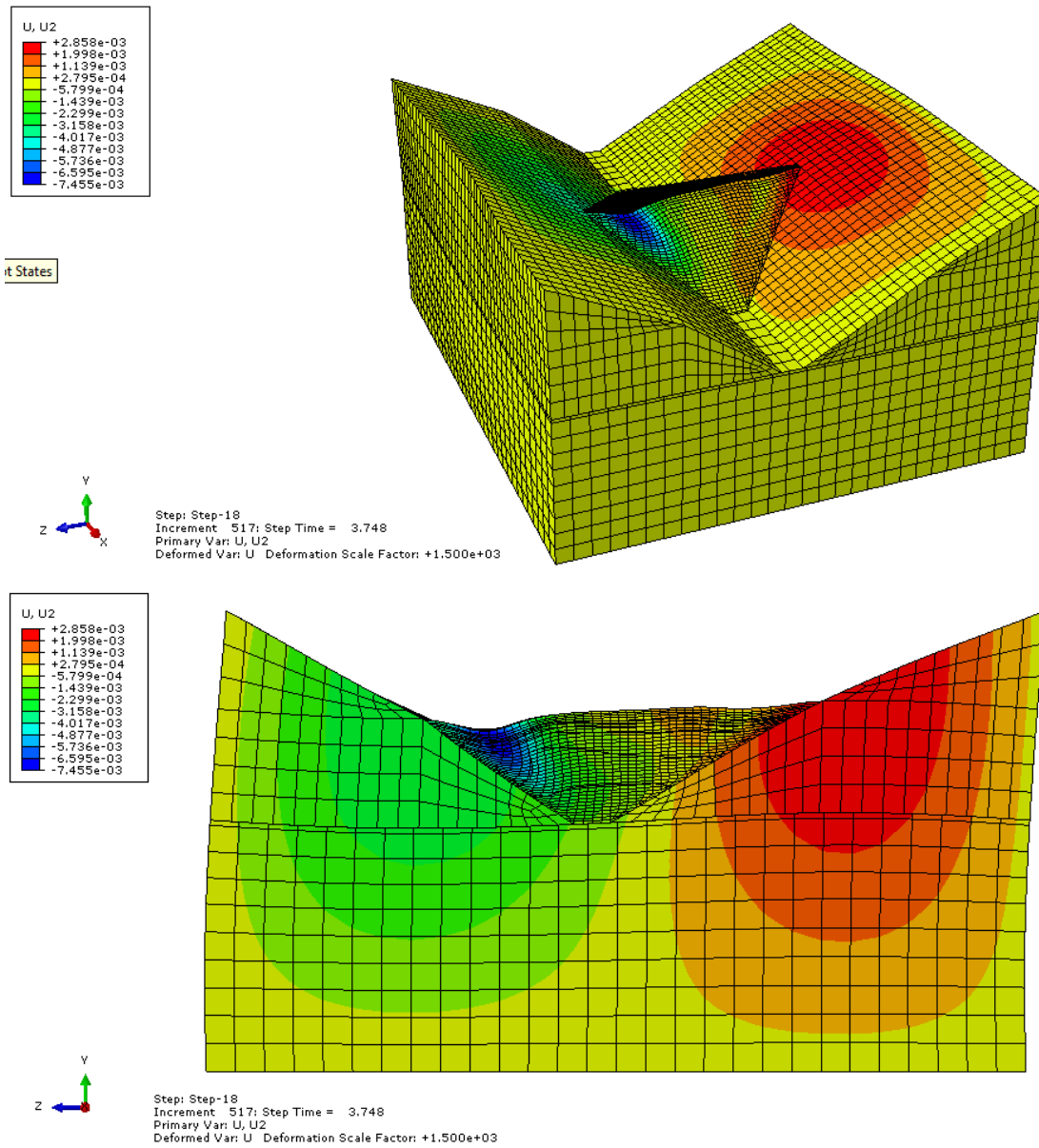
Χρονική στιγμή $t = 3.513 \text{ sec}$



Σχήμα 11.9 Κατανομή καθιζήσεων [U_2] στην κοιλάδα υπό τη δράση σεισμικής διέγερσης κατά X και Z, τη χρονική στιγμή $t = 3.513 \text{ sec}$.

Μέγιστη καθίζηση $U_2 = 7.455 \text{ mm}$

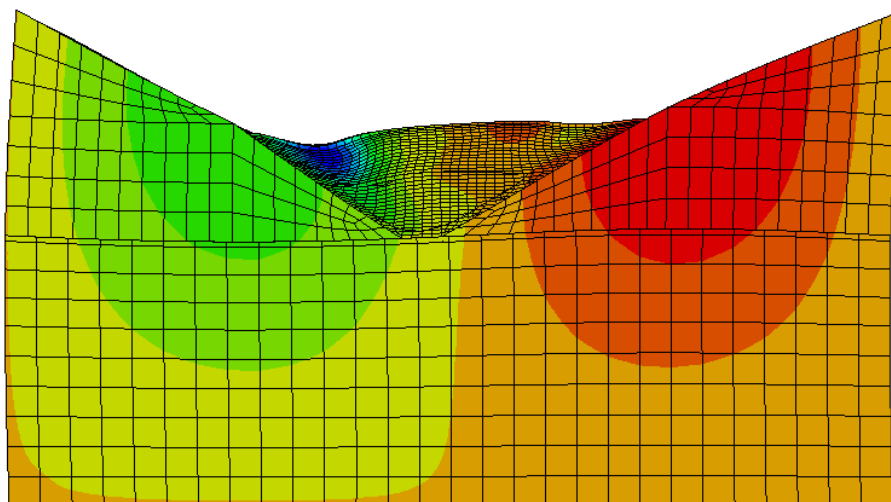
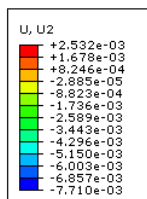
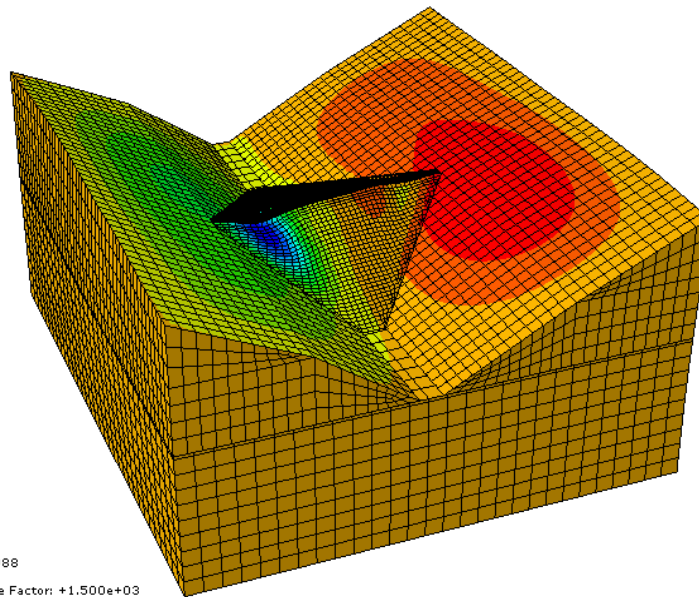
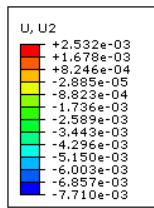
Χρονική στιγμή $t = 3.748 \text{ sec}$



Σχήμα 11.10 Κατανομή καθιζήσεων $[U_2]$ στην κοιλάδα υπό τη δράση σεισμικής διέγερσης κατά X και Z, τη χρονική στιγμή $t = 3.748 \text{ sec}$.

Μέγιστη καθίζηση $U_2 = 7.710 \text{ mm}$

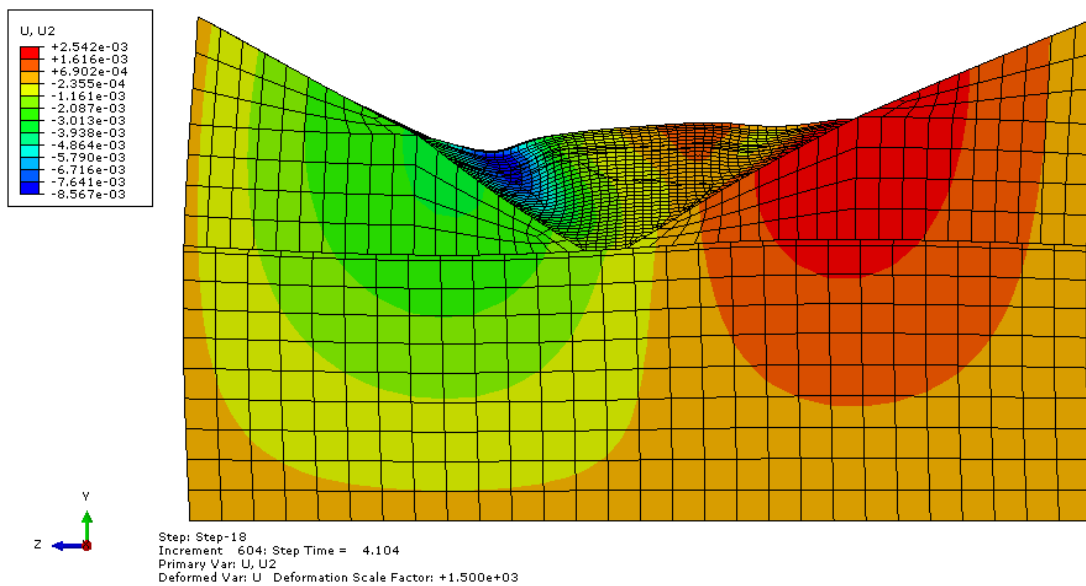
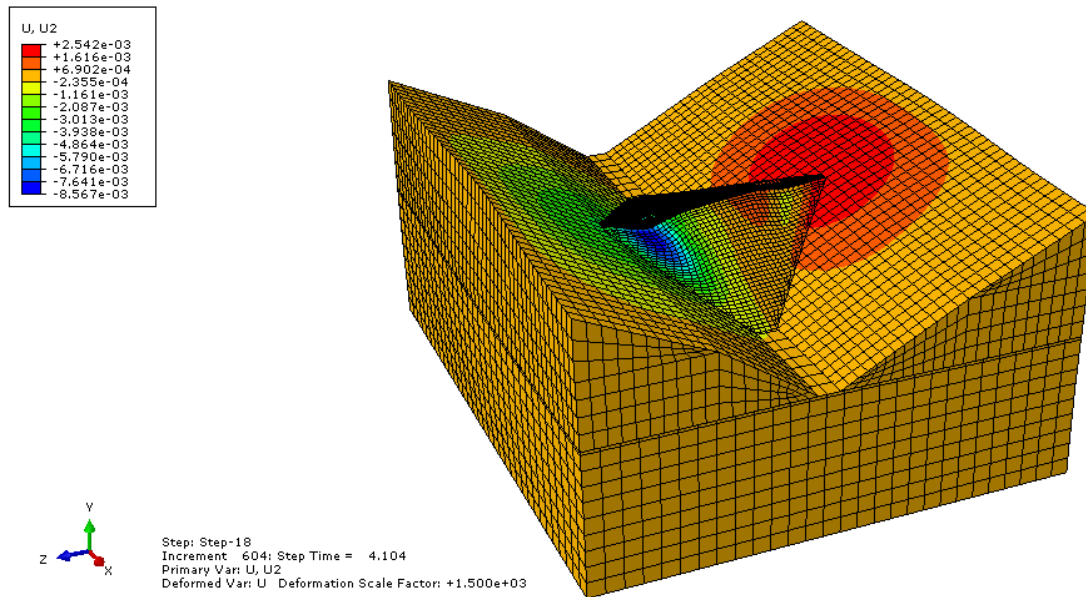
Χρονική στιγμή $t = 3.988 \text{ sec}$



Σχήμα 11.11 Κατανομή καθιζήσεων [U_2] στην κοιλάδα υπό τη δράση σεισμικής διέγερσης κατά X και Z, τη χρονική στιγμή $t = 3.988 \text{ sec}$.

Μέγιστη καθίζηση $U_2 = 8.567 \text{ mm}$

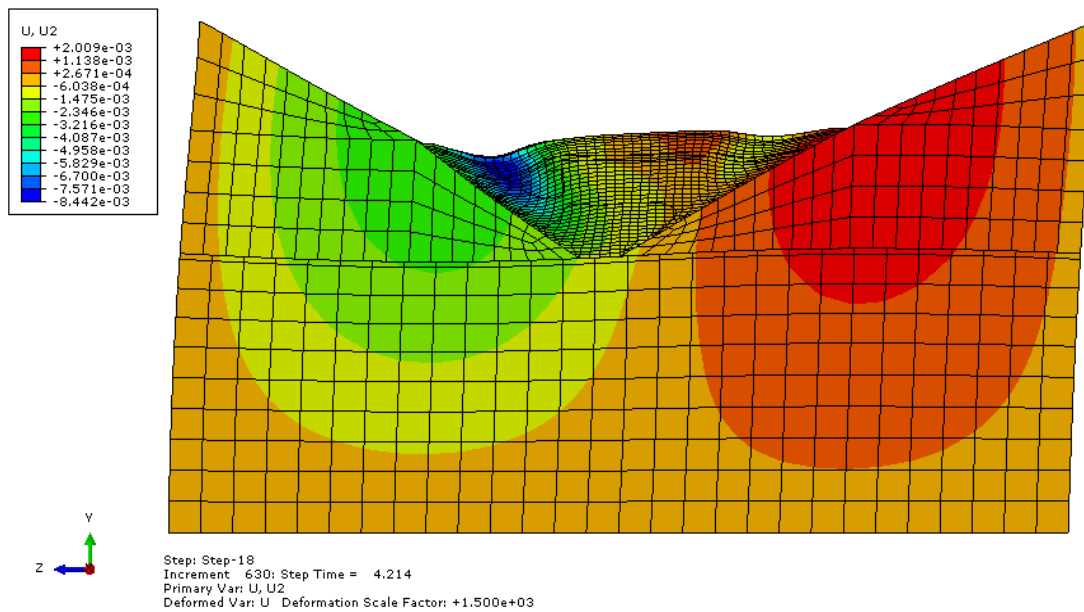
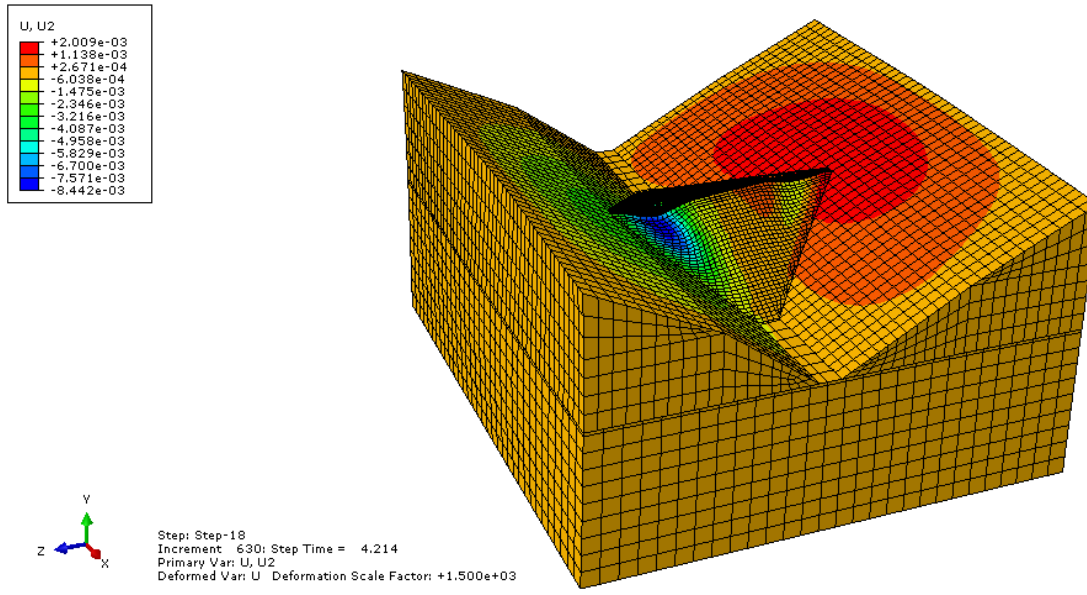
Χρονική στιγμή $t = 4.104 \text{ sec}$



Σχήμα 11.12 Κατανομή καθιζήσεων $[U_2]$ στην κοιλάδα υπό τη δράση σεισμικής διέγερσης κατά X και Z, τη χρονική στιγμή $t = 4.104 \text{ sec}$.

Μέγιστη καθίζηση $U_2 = 8.442 \text{ mm}$

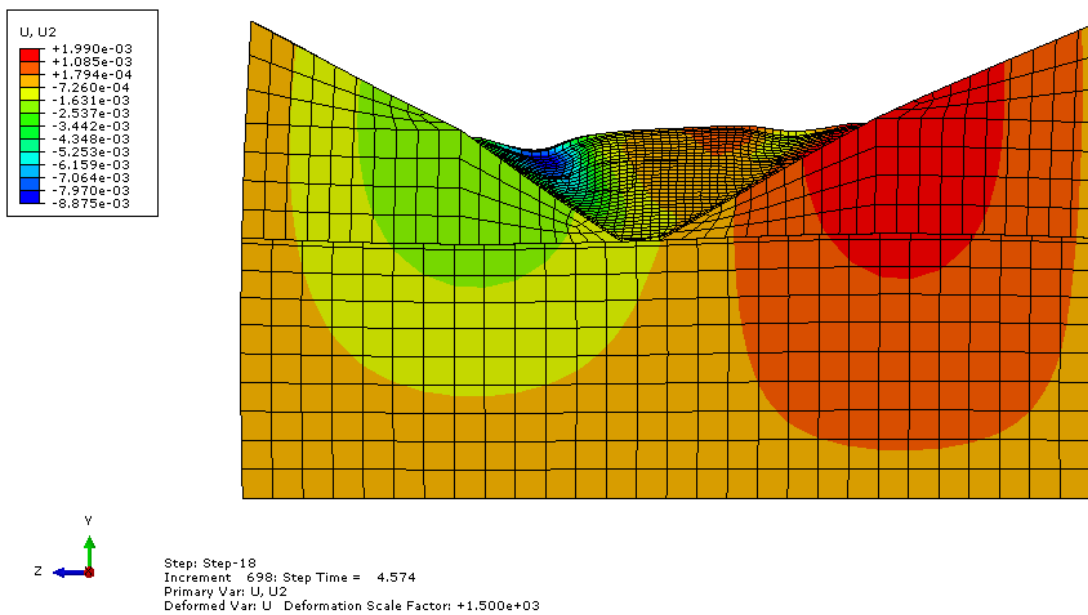
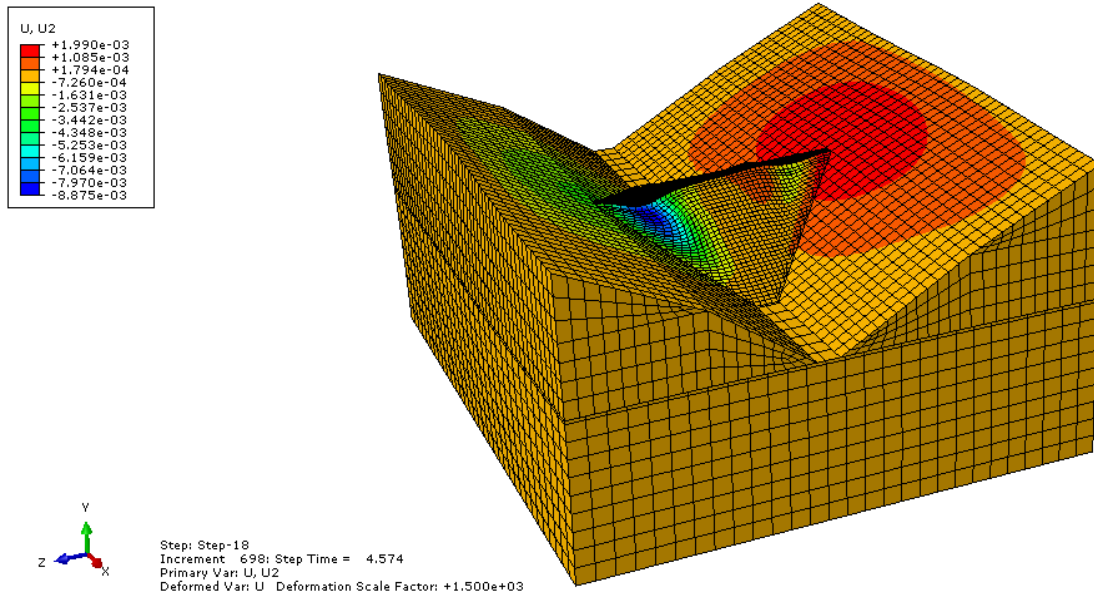
Χρονική στιγμή $t = 4.214 \text{ sec}$



Σχήμα 11.13 Κατανομή καθιζήσεων [U_2] στην κοιλάδα υπό τη δράση σεισμικής διέγερσης κατά X και Z, τη χρονική στιγμή $t = 4.214 \text{ sec}$.

Μέγιστη καθίζηση $U_2 = 8.875 \text{ mm}$

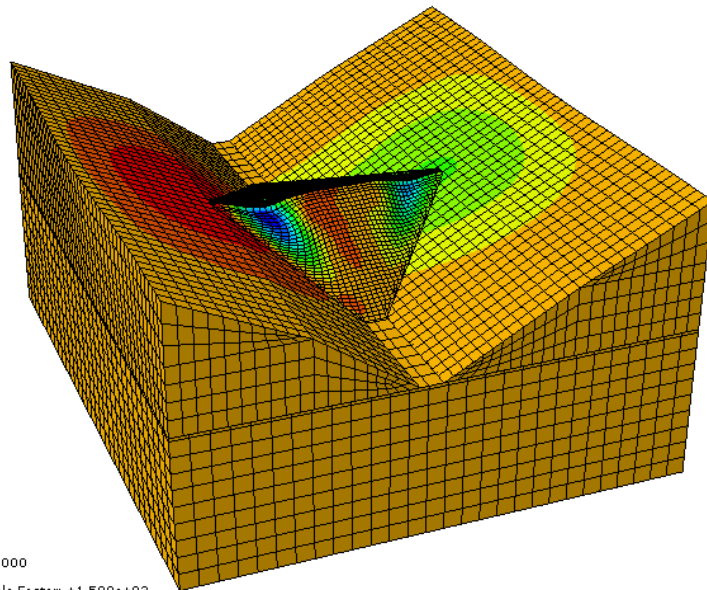
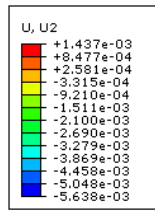
Χρονική στιγμή $t = 4.574 \text{ sec}$



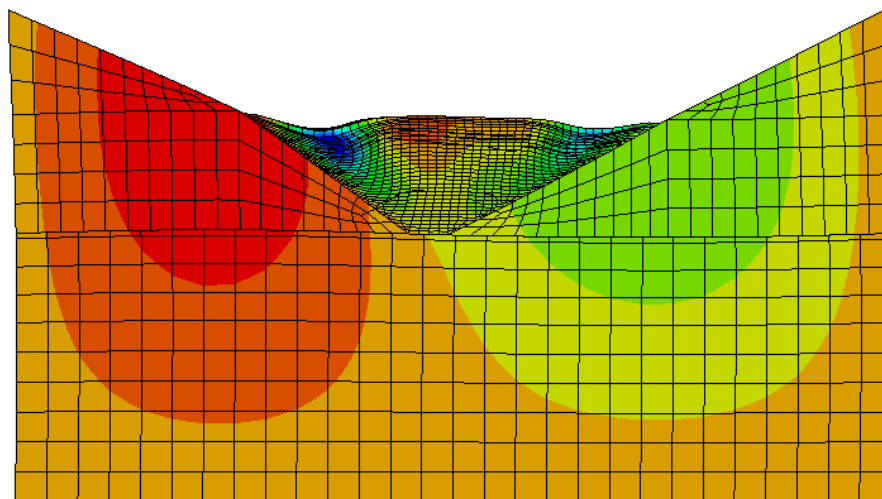
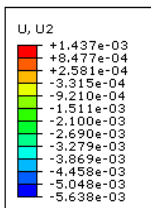
Σχήμα 11.14 Κατανομή καθιζήσεων [U_2] στην κοιλάδα υπό τη δράση σεισμικής διέγερσης κατά X και Z, τη χρονική στιγμή $t = 4.574 \text{ sec}$.

Μέγιστη καθίζηση $U_2 = 5.638 \text{ mm}$

Χρονική στιγμή $t = 5.000 \text{ sec}$



Step: Step-18
Increment: 759; Step Time = 5.000
Primary Var: U, U2
Deformed Var: U Deformation Scale Factor: +1.500e+03



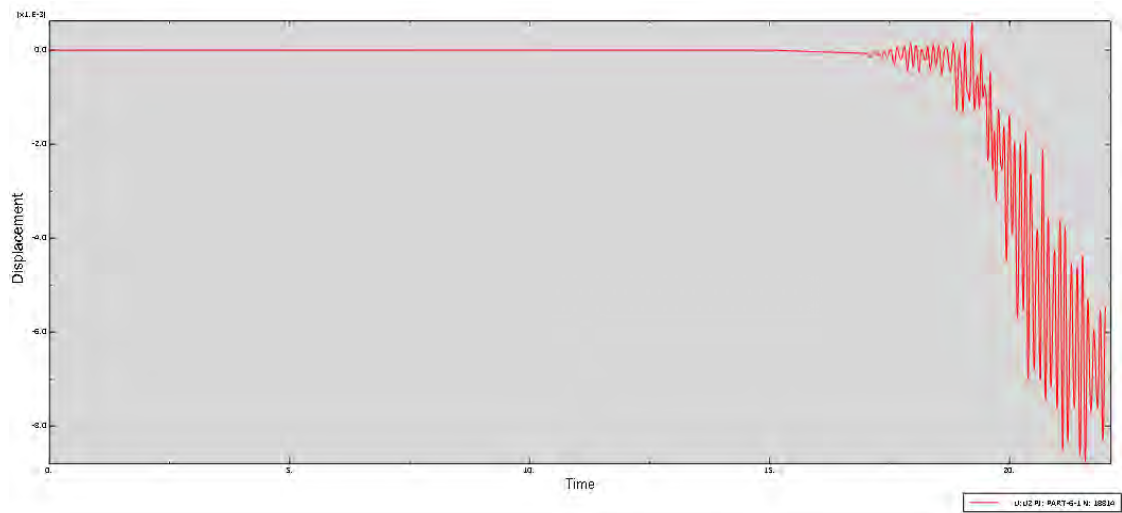
Step: Step-18
Increment: 759; Step Time = 5.000
Primary Var: U, U2
Deformed Var: U Deformation Scale Factor: +1.500e+03

Σχήμα 11.15 Κατανομή καθιζήσεων [U_2] στην κοιλάδα υπό τη δράση σεισμικής διέγερσης κατά X και Z, τη χρονική στιγμή $t = 5.000 \text{ sec}$.

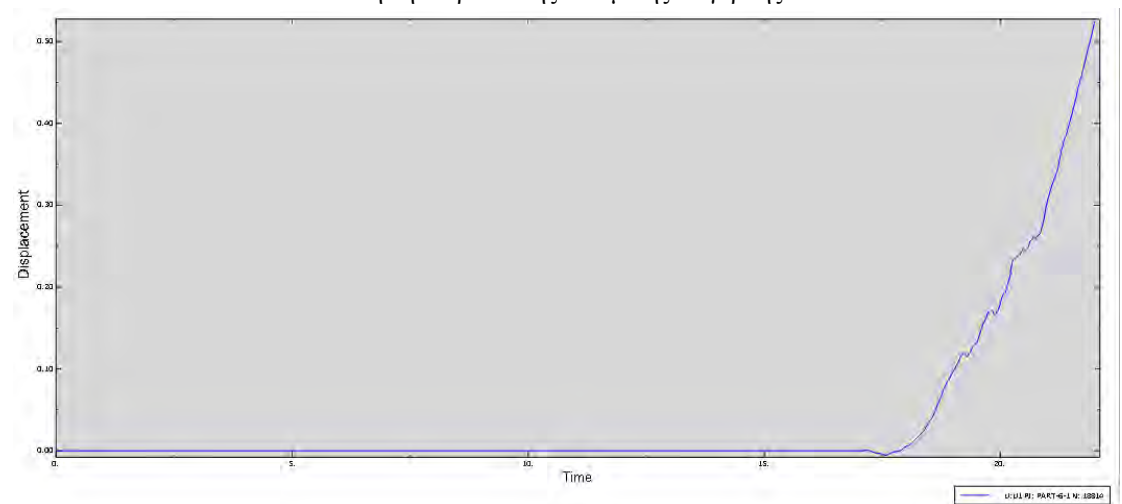
Συγκεντρωτικά τα αποτελέσματα των μέγιστων καθιζήσεων U_2 ανά συγκεκριμένες χρονικές στιγμές της σεισμικής διέγερσης δίνονται παρακάτω:

ΧΡΟΝΙΚΗ ΣΤΙΓΜΗ t [sec]	ΜΕΓΙΣΤΗ ΚΑΘΙΖΗΣΗ U_2 [mm]
1.897	1.617
2.210	1.659
2.511	2.032
2.647	2.934
2.720	3.461
2.937	4.609
3.162	5.889
3.381	7.062
3.513	6.818
3.748	7.455
3.988	7.710
4.104	8.567
4.214	8.442
4.574	8.875
5.000	5.638

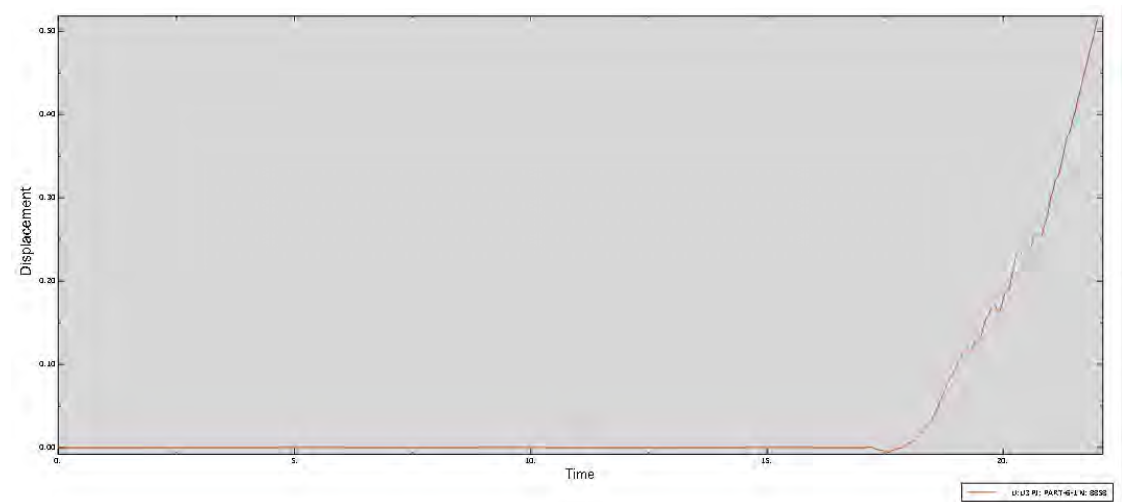
Παρατηρείται ότι με τη σεισμική κίνηση που υφίσταται στη κοιλάδα προκαλείται ανύψωση και υποχώρηση αντίστοιχα τις στέψης του φράγματος, με μια παλινδρομική κίνηση. Οι καθιζήσεις αυξάνονται κατά τη διάρκεια της σεισμικής διέγερσης με τη μέγιστη καθίζηση να εμφανίζεται στη στέψη του φράγματος τη χρονική στιγμή $t = 4.574$ sec και είναι ίση με $U_{\max} = 8.875$ mm. Το τμήμα του φράγματος το οποίο επηρεάζεται περισσότερο από τη δράση του σεισμού και δέχεται τη μεγαλύτερη καθίζηση είναι εκείνο που εδράζεται στο δεξιό αντέρεισμα από ανάντη πλευρά με τη καθίζηση να εμφανίζεται κοντά στη στέψη του. Μετά το πέρας του σεισμού, τη χρονική στιγμή δηλαδή $t = 5$ sec, η μέγιστη καθίζηση στην κοιλάδα είναι $U_{\max} = 5.638$ mm.



Σχήμα 11.16 χρονική μεταβολή των μετατοπίσεων U_1 , στο δεξιό τμήμα της στέψης του φράγματος καθ' όλη τη διάρκεια της σεισμικής διέγερσης.



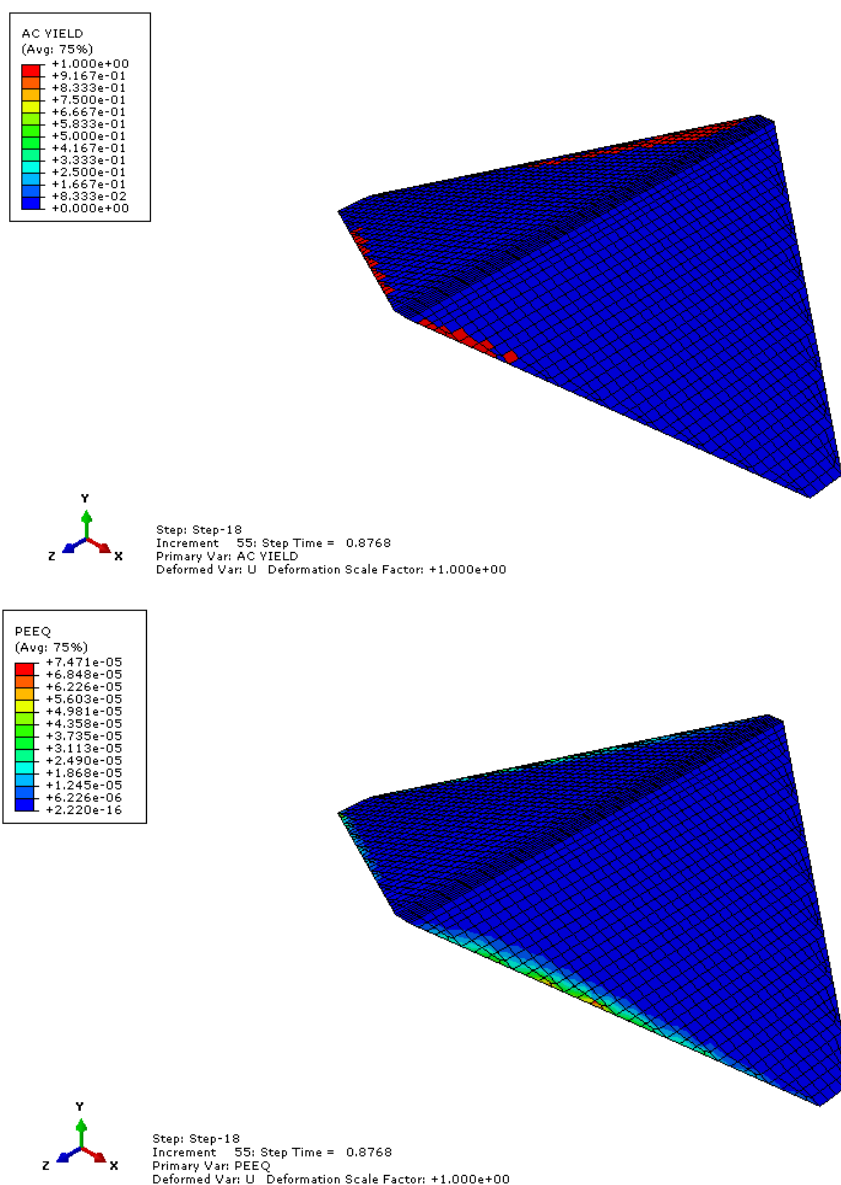
Σχήμα 11.17 χρονική μεταβολή των μετατοπίσεων U_2 , στο δεξιό τμήμα της στέψης του φράγματος καθ' όλη τη διάρκεια της σεισμικής διέγερσης.



Σχήμα 11.18 χρονική μεταβολή των μετατοπίσεων U_3 , στο δεξιό τμήμα της στέψης του φράγματος καθ' όλη τη διάρκεια της σεισμικής διέγερσης.

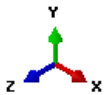
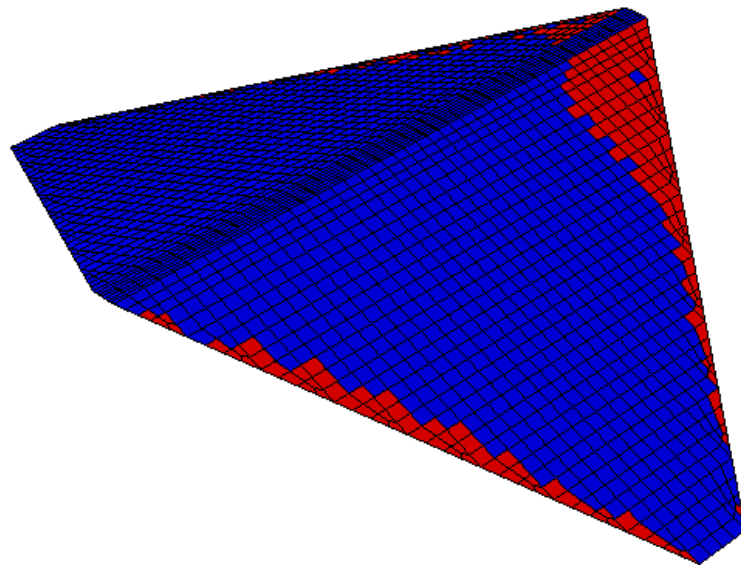
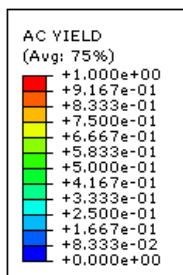
Στα σχήματα που ακολουθούν αποτυπώνεται η αστοχία του υλικού και η εμφάνιση των πρώτων πλαστικών αρθρώσεων που δημιουργούνται εξαιτίας τις σεισμικής καταπόνησης του φράγματος ανά συγκεκριμένες χρονικές στιγμές που αναπτύσσονται στην περιοχή τις κοιλάδας και του φράγματος. Η δράση της σεισμικής διέγερσης γίνεται κατά τις δύο οριζόντιες διευθύνσεις x και z μέγιστης εδαφικής επιτάχυνσης $a=0.47g$ και συνολικής διάρκειας 5 sec. Συγκεκριμένα θα παρουσιαστούν οι περιπτώσεις όπου συμβαίνει η μέγιστη σεισμική καταπόνηση του φράγματος και εξαιτίας αυτού διαρρέει το υλικό του φράγματος και δημιουργούνται πλαστικές αρθρώσεις.

Χρονική στιγμή $t=0.8768$ sec

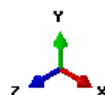
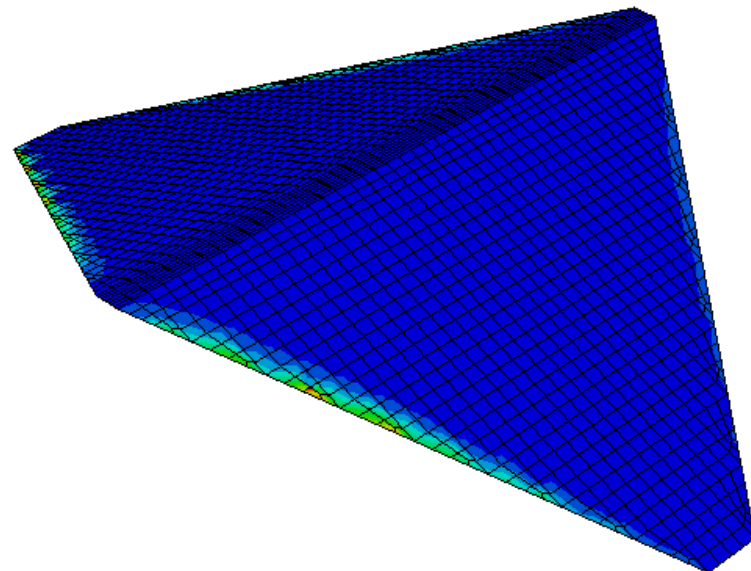
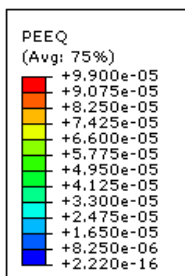


Σχήμα 12.1 Αστοχία του υλικού και εμφάνιση πλαστικών αρθρώσεων υπό τη δράση σεισμικής διέγερσης κατά X και Z, τη χρονική στιγμή $t=0.8768$ sec.

Χρονική στιγμή $t= 1.589$ sec



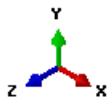
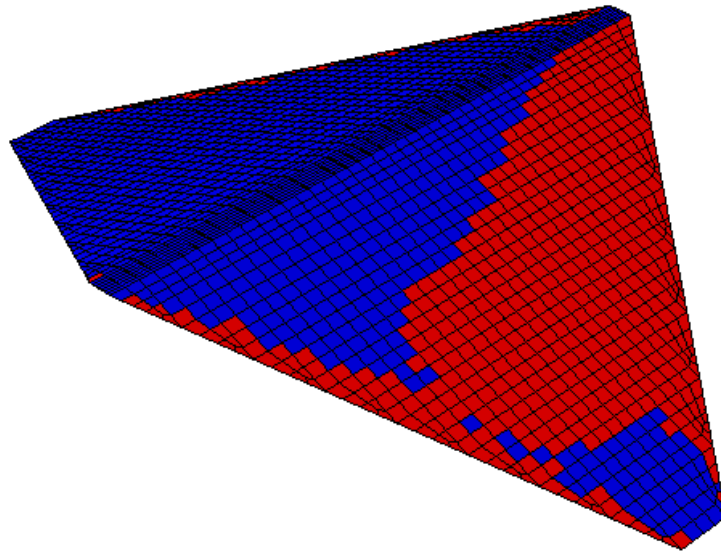
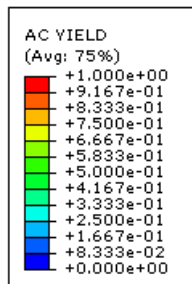
Step: Step-18
Increment 118: Step Time = 1.589
Primary Var: AC YIELD
Deformed Var: U Deformation Scale Factor: +1.000e+00



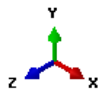
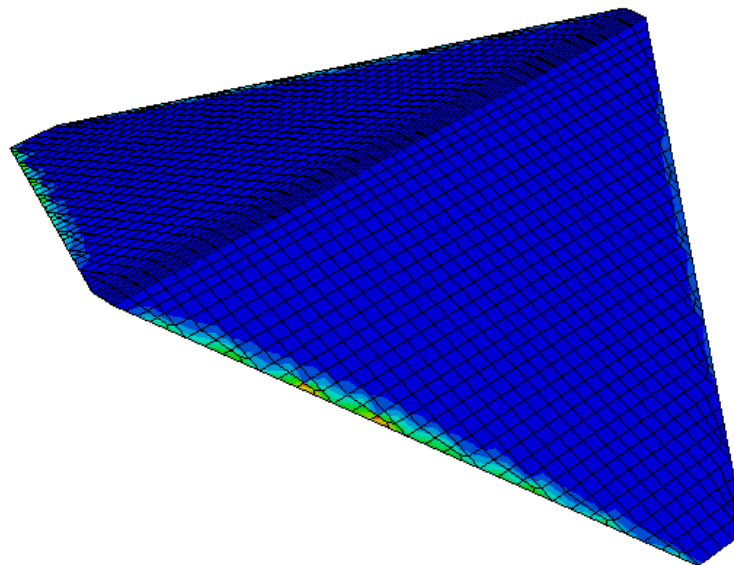
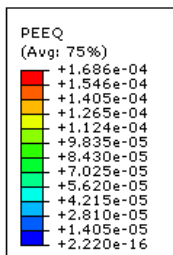
Step: Step-18
Increment 118: Step Time = 1.589
Primary Var: PEEQ
Deformed Var: U Deformation Scale Factor: +1.000e+00

Σχήμα 12.2 Αστοχία του υλικού και εμφάνιση πλαστικών αρθρώσεων υπό τη δράση σεισμικής διέγερσης κατά X και Z, τη χρονική στιγμή $t= 1.589$ sec.

Χρονική στιγμή $t = 1.764$ sec



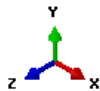
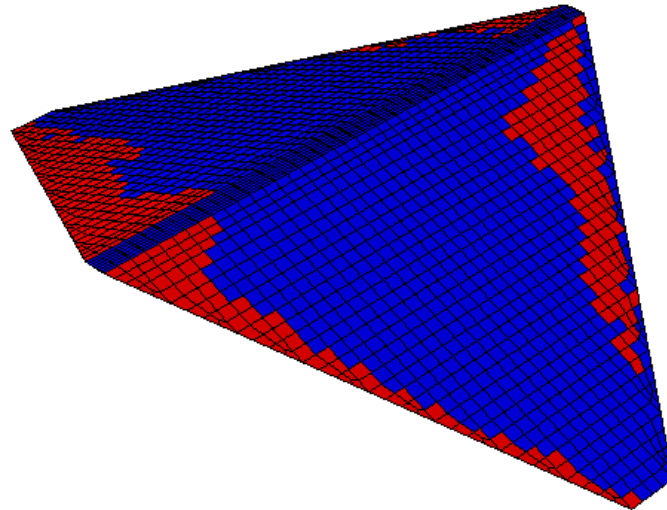
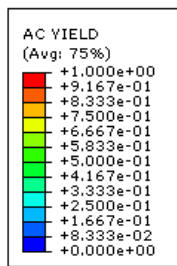
Step: Step-18
Increment 130: Step Time = 1.764
Primary Var: AC YIELD
Deformed Var: U Deformation Scale Factor: +1.000e+00



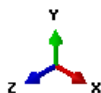
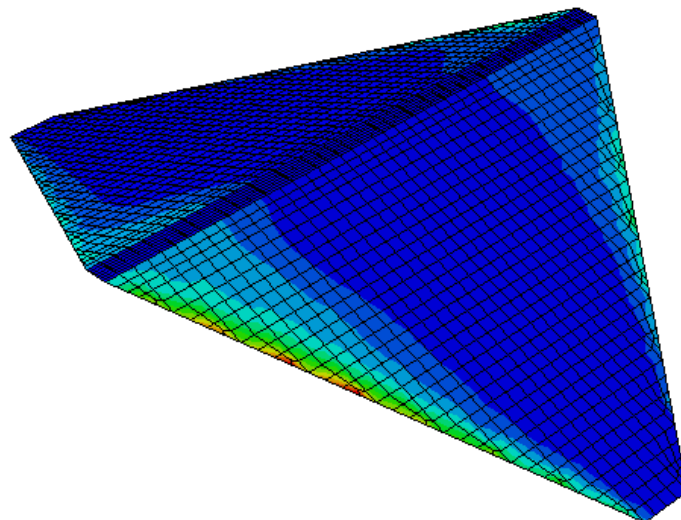
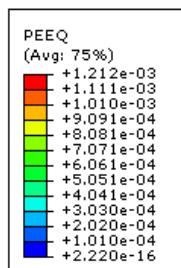
Step: Step-18
Increment 130: Step Time = 1.764
Primary Var: PEEQ
Deformed Var: U Deformation Scale Factor: +1.000e+00

Σχήμα 12.3 Αστοχία του υλικού και εμφάνιση πλαστικών αρθρώσεων υπό τη δράση σεισμικής διέγερσης κατά X και Z, τη χρονική στιγμή $t = 1.764$ sec.

Χρονική στιγμή $t = 2.194$ sec



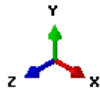
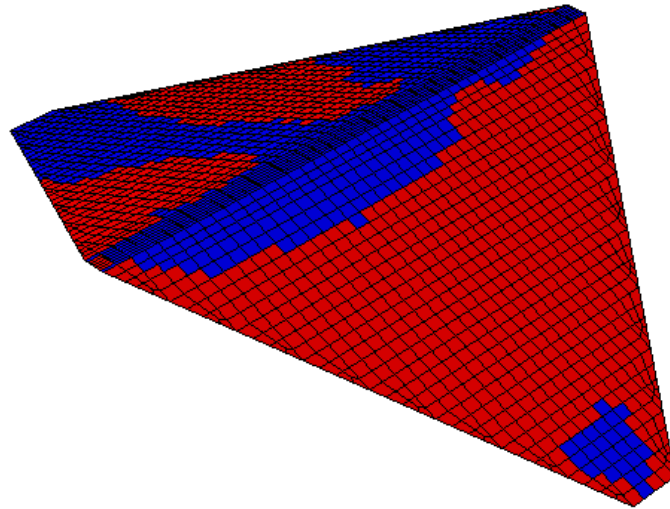
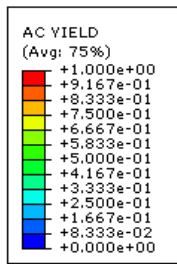
Step: Step-18
Increment: 195; Step Time = 2.194
Primary Var: AC YIELD
Deformed Var: U Deformation Scale Factor: +1.000e+00



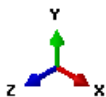
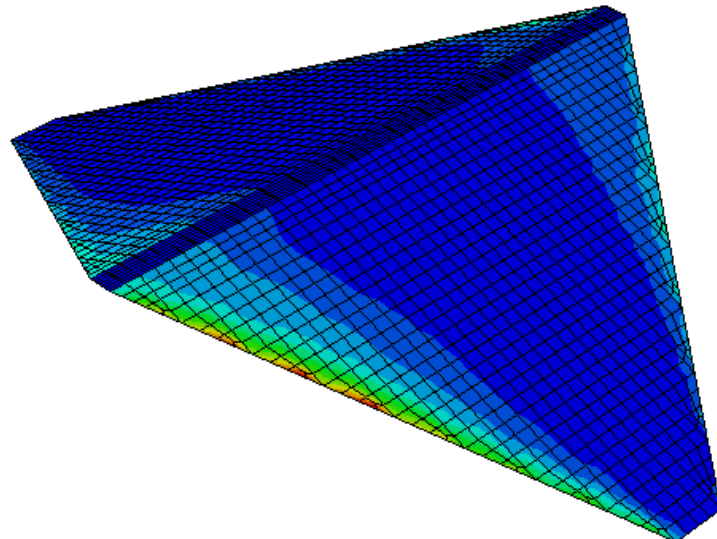
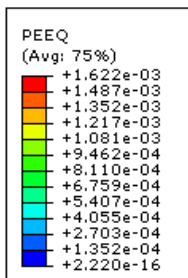
Step: Step-18
Increment: 195; Step Time = 2.194
Primary Var: PEEQ
Deformed Var: U Deformation Scale Factor: +1.000e+00

Σχήμα 12.4 Αστοχία του υλικού και εμφάνιση πλαστικών αρθρώσεων υπό τη δράση σεισμικής διέγερσης κατά X και Z, τη χρονική στιγμή $t = 2.194$ sec.

Χρονική στιγμή $t=2.301$ sec



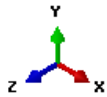
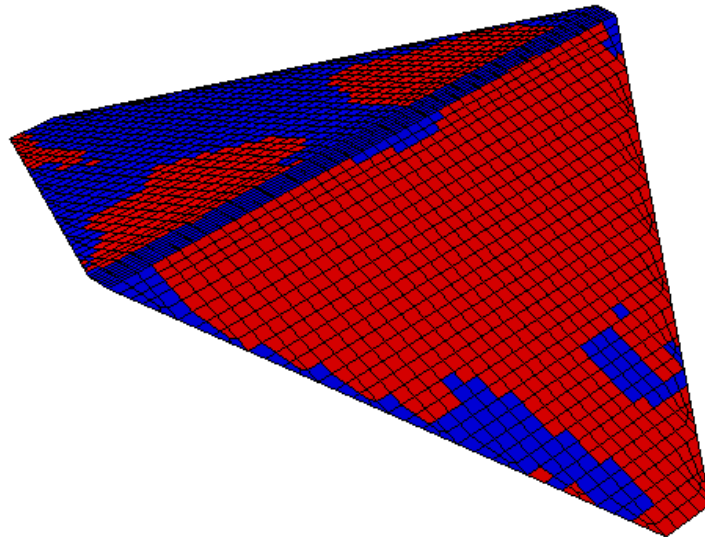
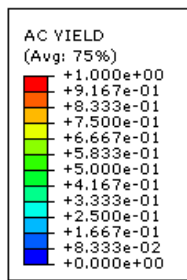
Step: Step-18
Increment 212: Step Time = 2.301
Primary Var: AC YIELD
Deformed Var: U Deformation Scale Factor: +1.000e+00



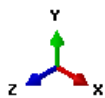
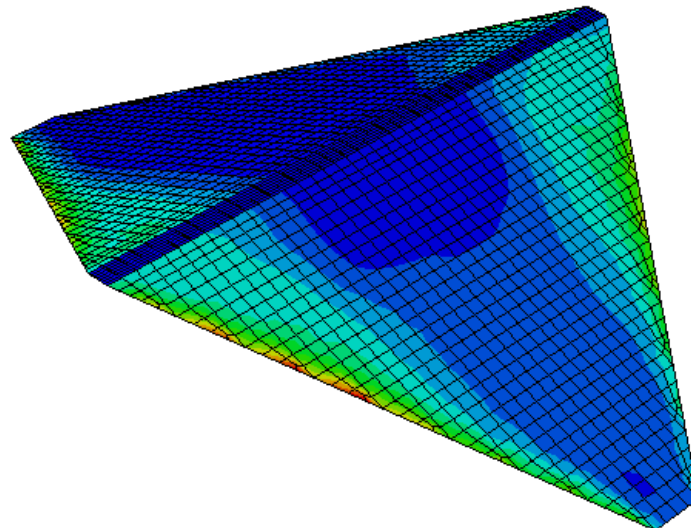
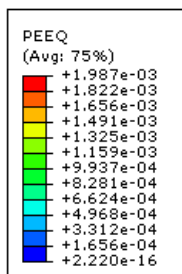
Step: Step-18
Increment 212: Step Time = 2.301
Primary Var: PEEQ
Deformed Var: U Deformation Scale Factor: +1.000e+00

Σχήμα 12.5 Αστοχία του υλικού και εμφάνιση πλαστικών αρθρώσεων υπό τη δράση σεισμικής διέγερσης κατά X και Z, τη χρονική στιγμή $t=2.301$ sec.

Χρονική στιγμή $t = 2.519$ sec



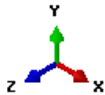
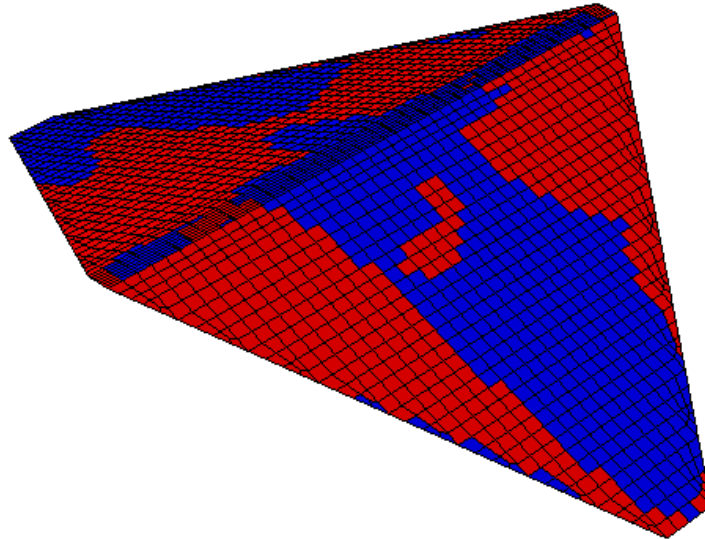
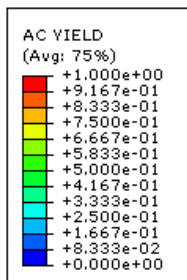
Step: Step-18
Increment 258; Step Time = 2.519
Primary Var: AC YIELD
Deformed Var: U Deformation Scale Factor: +1.000e+00



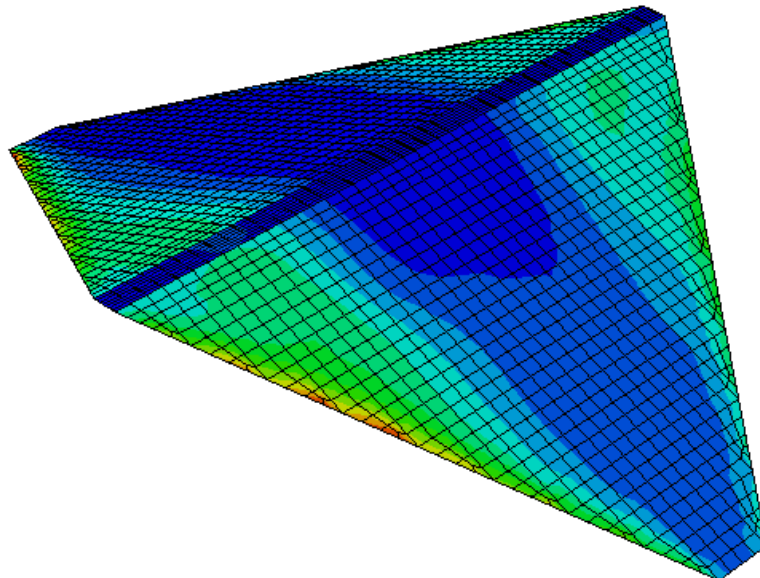
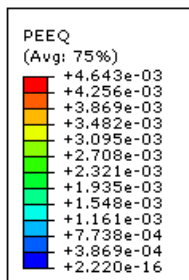
Step: Step-18
Increment 258; Step Time = 2.519
Primary Var: PEEQ
Deformed Var: U Deformation Scale Factor: +1.000e+00

Σχήμα 12.6 Αστοχία του υλικού και εμφάνιση πλαστικών αρθρώσεων υπό τη δράση σεισμικής διέγερσης κατά X και Z, τη χρονική στιγμή $t = 2.519$ sec.

Χρονική στιγμή $t = 2.924$ sec



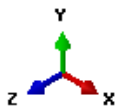
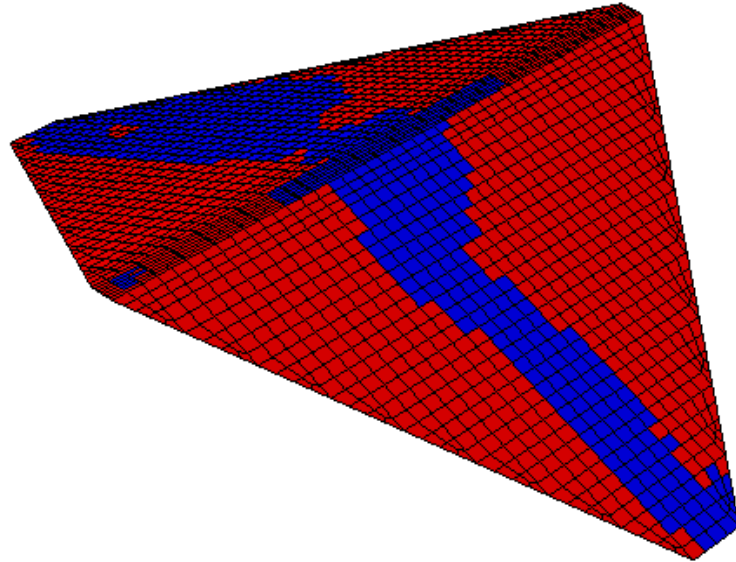
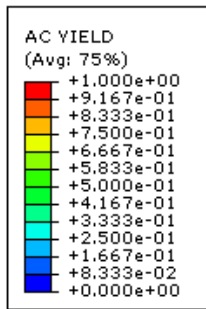
Step: Step-18
Increment: 344; Step Time = 2.924
Primary Var: AC YIELD
Deformed Var: U Deformation Scale Factor: +1.000e+00



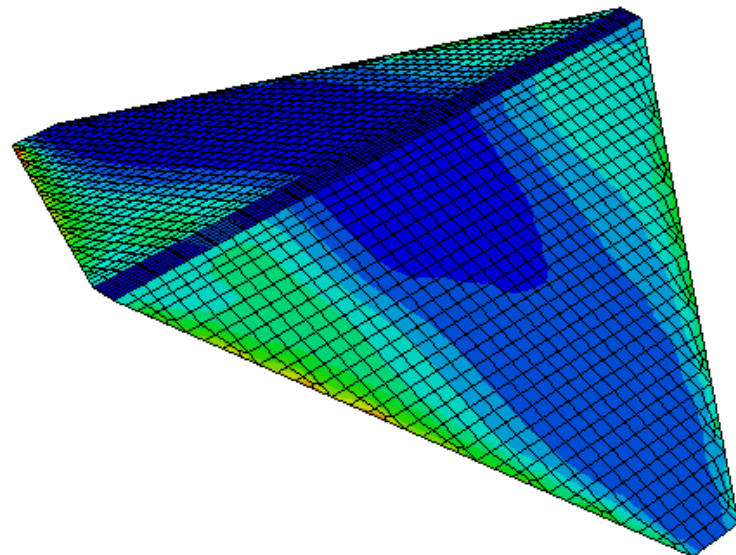
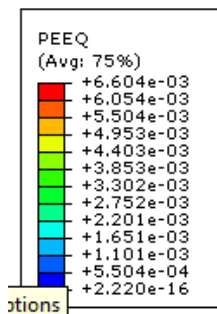
Step: Step-18
Increment: 344; Step Time = 2.924
Primary Var: PEEQ
Deformed Var: U Deformation Scale Factor: +1.000e+00

Σχήμα 12.7 Αστοχία του υλικού και εμφάνιση πλαστικών αρθρώσεων υπό τη δράση σεισμικής διέγερσης κατά X και Z, τη χρονική στιγμή $t = 2.924$ sec.

Χρονική στιγμή $t = 3.141$ sec



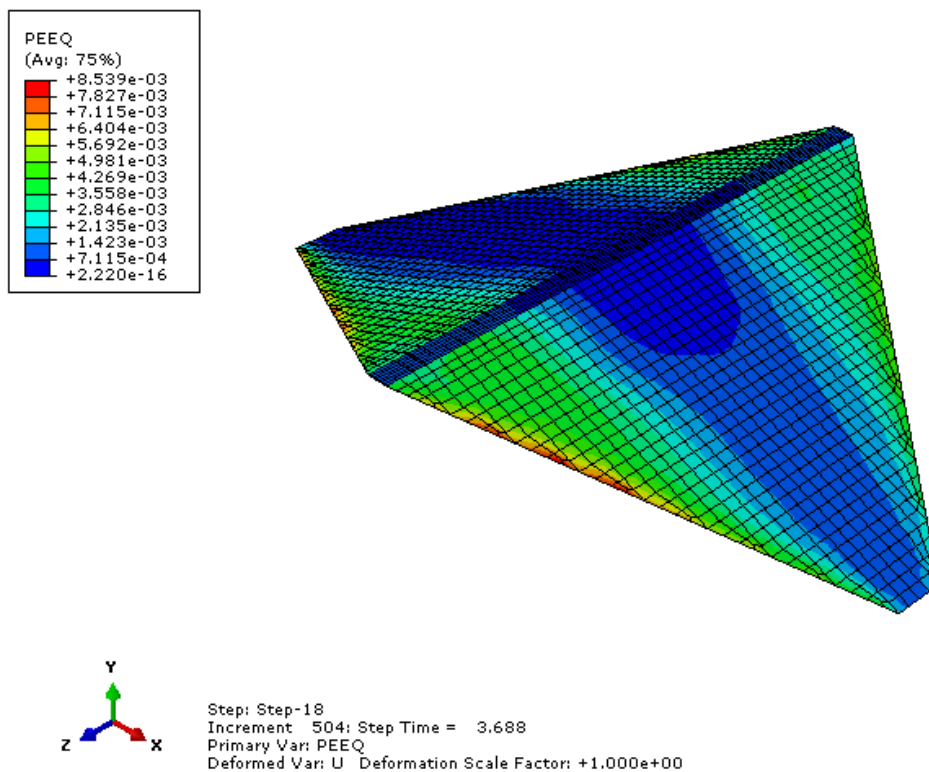
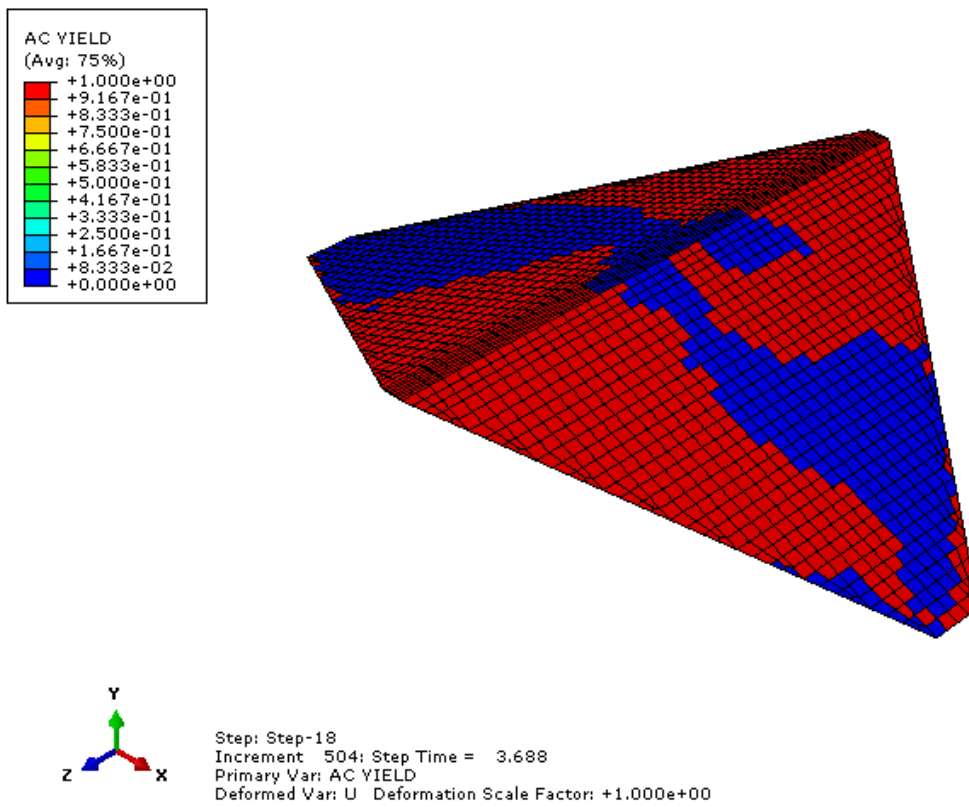
Step: Step-18
Increment: 390; Step Time = 3.141
Primary Var: AC YIELD
Deformed Var: U; Deformation Scale Factor: +1.000e+00



Step: Step-18
Increment: 390; Step Time = 3.141
Primary Var: PEEQ
Deformed Var: U; Deformation Scale Factor: +1.000e+00

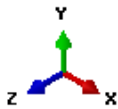
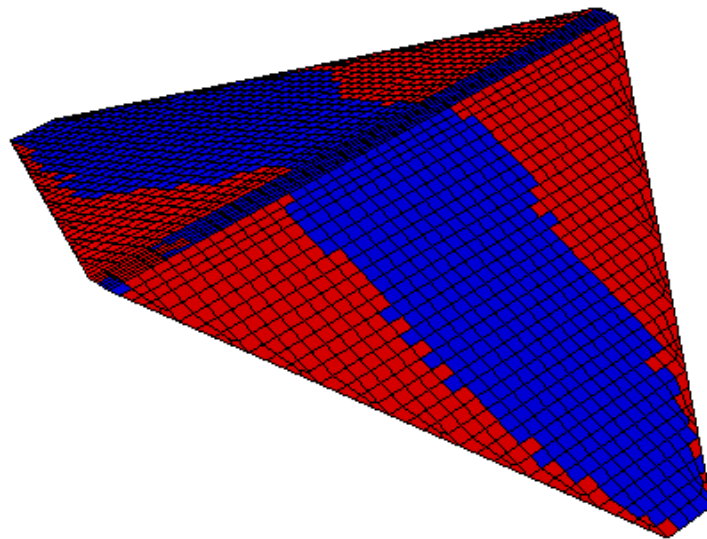
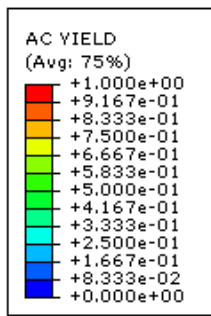
Σχήμα 12.8 Αστοχία του υλικού και εμφάνιση πλαστικών αρθρώσεων υπό τη δράση σεισμικής διέγερσης κατά X και Z, τη χρονική στιγμή $t = 3.141$ sec.

Χρονική στιγμή $t = 3.688 \text{ sec}$

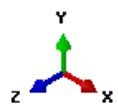
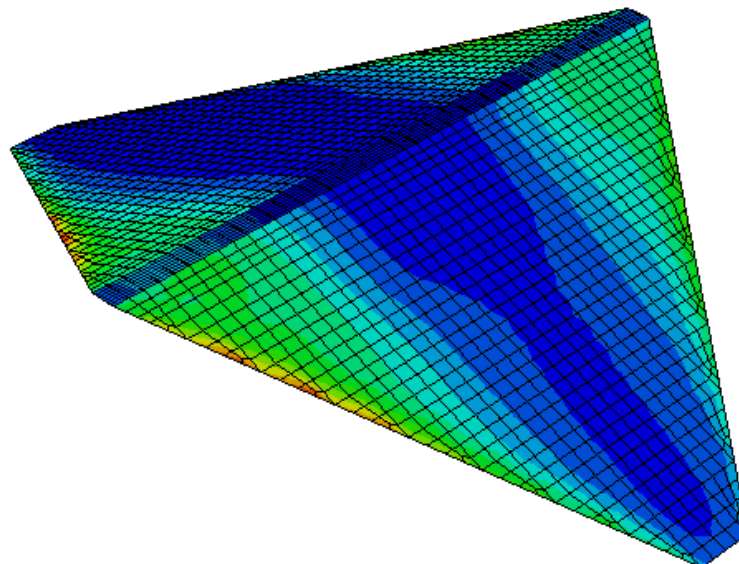
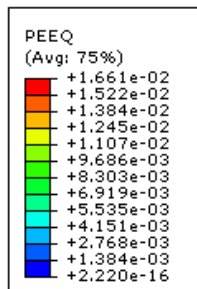


Σχήμα 12.9 Αστοχία του υλικού και εμφάνιση πλαστικών αρθρώσεων υπό τη δράση σεισμικής διέγερσης κατά X και Z, τη χρονική στιγμή $t = 3.688 \text{ sec}$.

Χρονική στιγμή $t= 4.697 \text{ sec}$



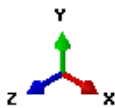
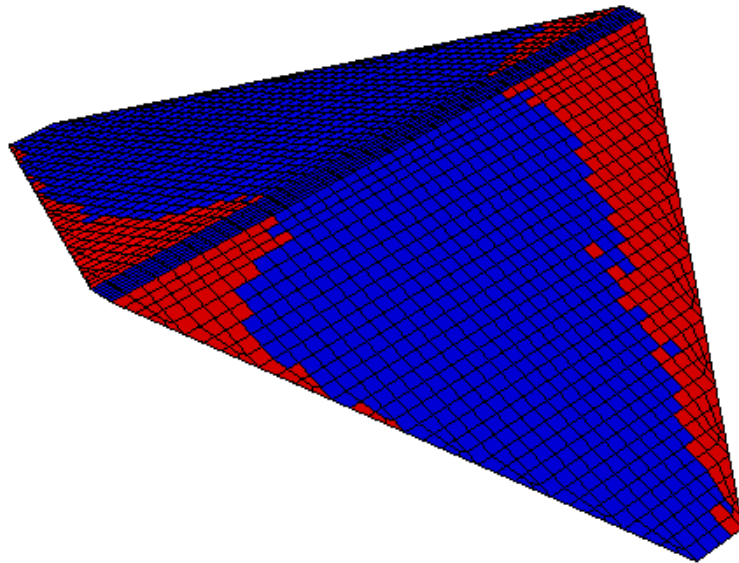
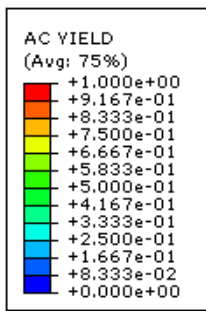
Step: Step-18
Increment 715: Step Time = 4.697
Primary Var: AC YIELD
Deformed Var: U Deformation Scale Factor: +1.000e+00



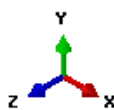
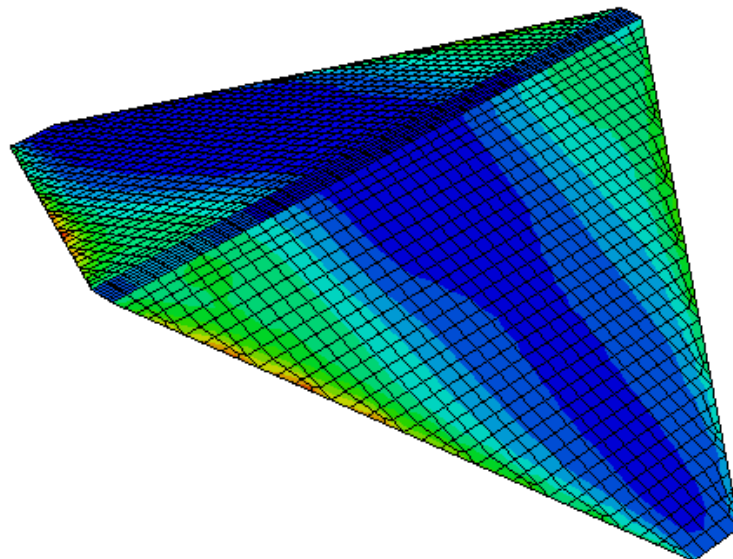
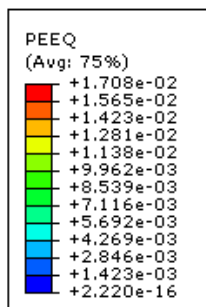
Step: Step-18
Increment 715: Step Time = 4.697
Primary Var: PEEQ
Deformed Var: U Deformation Scale Factor: +1.000e+00

Σχήμα 12.10 Αστοχία του υλικού και εμφάνιση πλαστικών αρθρώσεων υπό τη δράση σεισμικής διέγερσης κατά X και Z, τη χρονική στιγμή $t= 4.697 \text{ sec}$.

Χρονική στιγμή $t= 4.822 \text{ sec}$



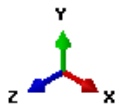
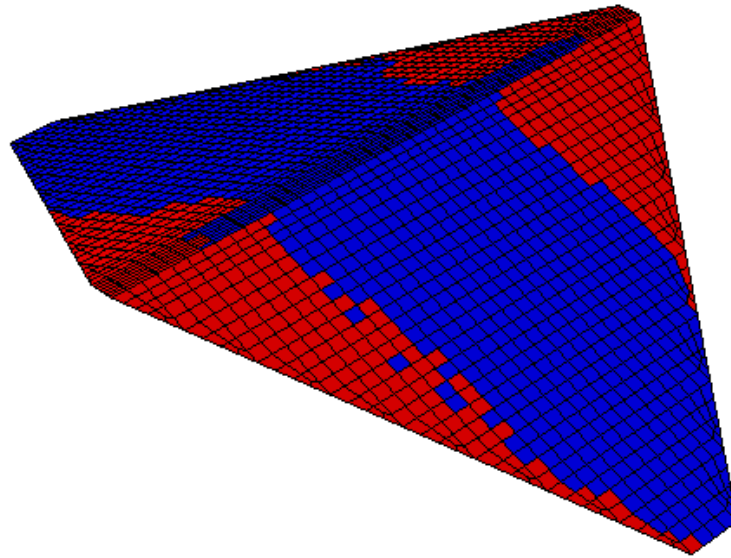
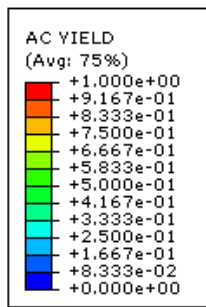
Step: Step-18
Increment: 731; Step Time = 4.822
Primary Var: AC YIELD
Deformed Var: U Deformation Scale Factor: +1.000e+00



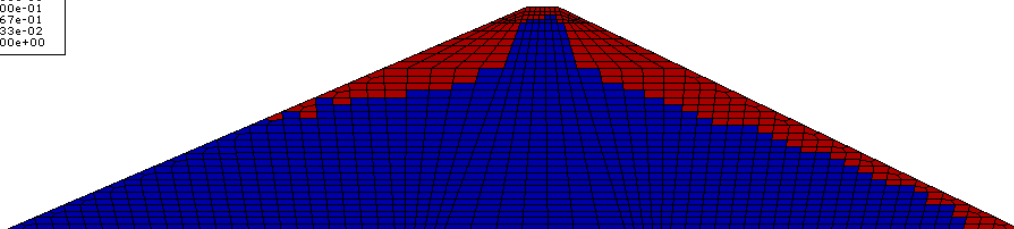
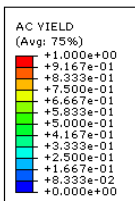
Step: Step-18
Increment: 731; Step Time = 4.822
Primary Var: PEEQ
Deformed Var: U Deformation Scale Factor: +1.000e+00

Σχήμα 12.11 Αστοχία του υλικού και εμφάνιση πλαστικών αρθρώσεων υπό τη δράση σεισμικής διέγερσης κατά X και Z, τη χρονική στιγμή $t= 4.822 \text{ sec}$.

Χρονική στιγμή $t= 5.000$ sec

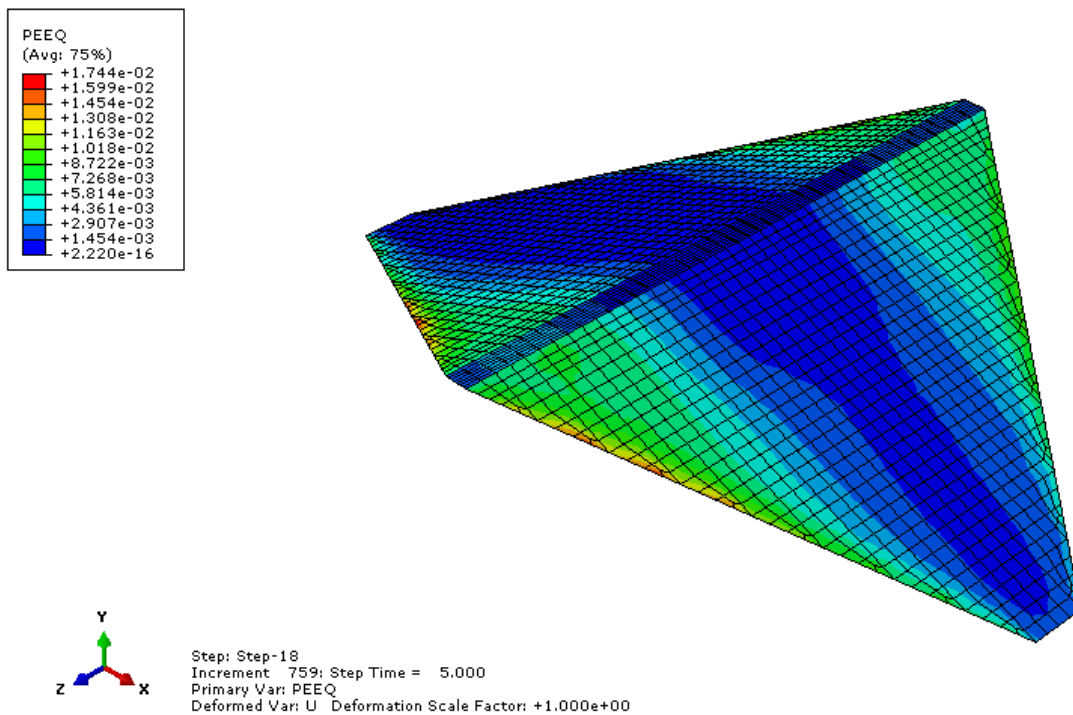


Step: Step-18
Increment: 759; Step Time = 5.000
Primary Var: AC YIELD
Deformed Var: U Deformation Scale Factor: +1.000e+00



Step: Step-18
Increment: 759; Step Time = 5.000
Primary Var: AC YIELD
Deformed Var: U Deformation Scale Factor: +1.000e+00

Σχήμα 12.12 Αστοχία του υλικού υπό τη δράση σεισμικής διέγερσης κατά X και Z, τη χρονική στιγμή $t= 5.000$ sec.



Σχήμα 12.13 Εμφάνιση πλαστικών αρθρώσεων υπό τη δράση σεισμικής διέγερσης κατά X και Z, τη χρονική στιγμή $t= 5.000$ sec.

Παρατηρείται ότι κατά τη διάρκεια της σεισμικής διέγερσης το κύριο σώμα του φράγματος δέχεται πολύ υψηλές τάσεις που προκαλούν τη καταπόνηση του. Αποτέλεσμα αυτών είναι να αστοχήσει το βραχώδες υλικό από το οποίο αποτελείται το φράγμα και μη μπορώντας να αντέξει περισσότερη δυναμική καταπόνηση εξαιτίας των μέγιστων τάσεων που ασκούνται σε αυτό να εμφανίζονται και οι πρώτες πλαστικές αρθρώσεις. Ωστόσο παρατηρείται από τα σχήματα ότι η αστοχία εξαπλώνεται κυρίως στα σώματα στήριξης του φράγματος τα οποία εμφανίζουν φαινόμενα πλαστικοποίησης και δεν επιδρά και επηρεάζει το πυρήνα του φράγματος. Αυτό είναι κάτι το αναμενόμενο καθώς ο κεντρικός αργιλικός πυρήνας του λιθόρριπτου φράγματος μελέτης αποτελείται από υγιές υλικό χωρίς ίχνος αποσάθρωσης και έτσι πλεονεκτεί σε περιπτώσεις φραγμάτων ευαίσθητων σε σεισμικές φορτίσεις (οι τυχόν αναπτυσσόμενες ρωγμές κλείνουν ευκολότερα).

ΣΥΜΠΕΡΑΣΜΑΤΑ – ΜΕΛΛΟΝΤΙΚΕΣ ΠΡΟΤΑΣΕΙΣ

5.1 ΣΥΜΠΕΡΑΣΜΑΤΑ

Τα φράγματα είναι από τις μεγαλύτερες σε όγκο και σημασία ανθρώπινες κατασκευές. Η τεχνολογία τόσο του σχεδιασμού όσο και της κατασκευής των έργων αυτών εξελίσσεται συνέχεια με αποτέλεσμα όλο και μεγαλύτερα και ψηλότερα φράγματα να κατασκευάζονται. Η κατασκευή τέτοιων έργων συνοδεύεται και με ιδιαίτερους κινδύνους οι οποίοι δεν πρέπει να διαφεύγουν της προσοχής των μηχανικών. Οι συνέπειες από την αστοχία ενός φράγματος μπορεί να είναι τρομακτικές τόσο σε απώλειες ανθρώπινων ζωών, όσο και σε καταστροφές περιουσιών και γενικά συνοδεύονται από σοβαρές επιπτώσεις στην οικονομία ενός τόπου. Όλα τα φράγματα χρειάζονται προσεκτική φροντίδα και συνεχή έλεγχο από ειδικούς έμπειρους μηχανικούς ώστε να διασφαλίζεται η ασφαλής ζωή και λειτουργία τους.

Αναλύοντας και αξιοποιώντας τα αποτελέσματα των παραμετρικών αναλύσεων στα οποία μελετήθηκε η συμπεριφορά του φράγματος μέσω στατικών αναλύσεων που έγιναν λόγω των στατικών φορτίων του ίδιου βάρους και της υδροστατικής πίεσης λόγω πλήρωσης της λεκάνης με νερό αλλά και της δυναμικής καταπόνησης μέσω της δράσης του σεισμού προέκυψαν ασφαλή συμπεράσματα για τη γενικότερη συμπεριφορά της κοιλάδας. Συγκεκριμένα μέσω των αποτελεσμάτων των αναλύσεων προκύπτουν συμπεράσματα για τη γενικότερη γεωλογική δομή της κοιλάδας. Στη συνέχεια εξετάζονται μελλοντικές προτάσεις βελτίωσης της διπλωματικής προτείνοντας διάφορες περιπτώσεις μελέτης του φράγματος.

- Παρατηρήθηκε ότι ανάλογα με το βαθμό συμπίεστικότητας των υλικών της κοιλάδας (βραχώδη πρηνή και υπέδαφος) λαμβάνονται και οι αντίστοιχες τιμές καθιζήσεων. Σε περιπτώσεις δηλαδή που επιλέχθηκε χαμηλός βαθμός συμπίεστικότητας το φράγμα παρουσίασε μικρές καθιζήσεις οι οποίες εμφανιζόντουσαν κυρίως στο κέντρο του φράγματος καθώς αυτό εδραζόταν σε πολύ υγιή υλικά χωρίς ίχνος αποσάρθρωσης και με πολύ μεγάλο μέτρο ελαστικότητας.
- Παρατηρήθηκε ότι η συμπεριφορά του φράγματος είναι δυσμενής όταν εδράζεται σε υπέδαφος που αποτελείται από διαφορετικά πετρώματα στρωματώδους δομής. Σε υπέδαφος όπου συναντώνται επιφάνειες επαφής διαφόρων γεωλογικών σχηματισμών διαφοροποιείται δραστικά ο βαθμός συμπίεστικότητας τους. Σε μία

περίπτωση ανήκουν και οι κατακόρυφες στρώσεις στις οποίες ήταν διαμορφωμένο το υπέδαφος που μελετήθηκε και παρατηρήθηκε ότι οι καθιζήσεις εμφανίζονται στο δεξιό η αριστερό τμήμα του φράγματος προκαλώντας διαφορική καθίζηση στο φράγμα καθώς το τμήμα του που εδράζεται σε υλικό με χαμηλό βαθμό συμπιεστότητας δε λαμβάνει καθιζήσεις.

- Παρατηρήθηκε ότι οι μέγιστες τάσεις Von Mises εμφανίζονται στα βραχώδη υλικά τα οποία αποτελούνται από χαμηλό βαθμό συμπιεστότητας. Αυτό συμβαίνει διότι τα σκληρά βραχώδη υλικά εμφανίζουν μεγαλύτερη αντίσταση στις δράσεις που ασκούνται, δέχονται λιγότερες παραμορφώσεις με αποτέλεσμα να αναλαμβάνουν και μεγαλύτερες τάσεις.
- Παρατηρήθηκε ότι λόγω των υψηλών μέγιστων τάσεων που συμβαίνουν κυρίως λόγω της σεισμικής καταπόνησης του φράγματος εμφανίζονται αστοχίες στο φράγμα, δηλαδή με βάση το ελαστοπλαστικό μοντέλο Mohr Coulomb που εφαρμόστηκε παρατηρούνται αστοχίες στο κύριο σώμα του φράγματος με αποτέλεσμα την εμφάνιση πλαστικών αρθρώσεων. Συγκεκριμένα επηρεάστηκαν τα σώματα στήριξης του φράγματος τα οποία δέχτηκαν και τη μεγαλύτερη καταπόνηση σε αντίθεση με τον αργιλικό πυρήνα ο οποίος παρέμεινε ανέπαφος χωρίς να παρουσιάσει σημαντικά φαινόμενα αστοχίας.
- Παρατηρήθηκε ότι σημαντικό μέρος στην εμφάνιση αστοχιών και τη αστοχία του υλικού κατά τη διάρκεια της σεισμικής καταπόνησης έπαιξε και η τιμή της συνοχής που λήφθηκε ως παράμετρος στα υλικά. Συγκεκριμένα όσο πιο μικρή η τιμή της συνοχής τόσο πιο εύκολα δημιουργούνται ρωγμές στο φράγμα με αποτέλεσμα να αργεί και ο χρόνος της ανάλυσης στο abaqus καθώς δημιουργούνται όλο και πιο πολλές αστοχίες στο σώμα του φράγματος.
- Παρατηρήθηκε ότι εξαιτίας της διαφοράς της κλίσης των δύο πρανών στις στατικές αναλύσεις το αριστερό αντέρεισμα κατά την ανάντη πλευρά πλήρωσης της λεκάνης παρέλαβε πιο πολλές καθιζήσεις εξαιτίας της μικρότερης κλίσης του με αποτέλεσμα το δεξιό αντέρεισμα να παραλαμβάνει πιο υψηλές τάσεις Von Mises και κατά συνέπεια να διαρρέει και να οδηγείται σε αστοχία ένα μεγαλύτερο μέρος του.

Γενικά:

- Η κοιλάδα, στην οποία πρόκειται να γίνει θεμελίωση ενός φράγματος, πρέπει να αποτελείται από αρκετά υγιή βραχώμαζα, χωρίς αποσάθρωση και ή θεμελίωση να μην γίνεται σε διαφορετικά υλικά με σκοπό να αποφεύγονται διαφορικές καθιζήσεις και μακροχρόνιες αστοχίες.

- Δεν πρέπει να γίνεται θεμελίωση πάνω σε επαφές γεωλογικών σχηματισμών, στις οποίες υπάρχει μεγάλη απόκλιση στα μέτρα ελαστικότητας. Αυτό οδηγεί σε ασύμμετρες καθιζήσεις της βάσης του φράγματος κάτι το οποίο δεν είναι σε καμία περίπτωση επιθυμητό. Πρέπει το μέτρο ελαστικότητας των διαφορετικών γεωυλικών να είναι σχετικά παρόμοιο.
- Οι κοιλάδες, στις οποίες εντοπίζονται υλικά με υψηλό βαθμό συμπίεστικότητας, πρέπει να αποφεύγονται, διότι οι καθιζήσεις που θα προκύψουν από την κατασκευή του φράγματος και την πλήρωση της λεκάνης με νερό θα είναι μεγάλες, κάτι το οποίο οδηγεί το φράγμα σε μακροχρόνια προβλήματα.
- Στις κοιλάδες είναι ευνοϊκό για την καλύτερη συμπεριφορά και θεμελίωση του φράγματος μελέτης οι τάσεις που αναπτύσσονται στη βραχώμαζα του υποβάθρου και των πρηνών να είναι κατανεμημένες σε όλη τη μάζα τους, πράγμα που σημαίνει ότι αποφεύγεται η υπερφόρτιση μεμονωμένων περιοχών, με αποτέλεσμα να αποτρέπεται και η μακροχρόνια αστοχία του φράγματος και του υποβάθρου θεμελίωσης.
- Πολυστρωματικά υπεδάφη είναι καλό να αποτελούνται από ασυμπιεστα γεωυλικά (ακέραιο πέτρωμα) και γενικά ο βαθμός συμπίεστικότητας να κατανέμεται από τα αρχικά στρώματα μέχρι τα βαθύτερα ώστε όσο πιο βαθύ να είναι το στρώμα τόσο πιο ακέραιο να είναι και το γεωυλικό του. Αυτό βοηθάει ώστε η καθίζηση να παραλαμβάνεται από τα ανώτερα στρώματα και να μην προχωράει μέσα στο σώμα του υπεδάφους και γενικά να υπάρχει μία ομοιόμορφη ημικυκλική συμπεριφορά των καθιζήσεων ώστε να αποφεύγονται οι διαφορικές καθιζήσεις.

5.2 ΜΕΛΛΟΝΤΙΚΕΣ ΠΡΟΤΑΣΕΙΣ

Τέλος παρουσιάζονται ορισμένες προτάσεις για τη συνέχεια και εξέλιξη του αντικειμένου μελέτης της διπλωματικής εργασίας:

- Όσον αφορά τη παραμετρική ανάλυση στο φράγμα μπορεί να γίνει εξετάζοντας και άλλες παραμέτρους όπως είναι η συνοχή και η γωνία τριβής των διάφορων γεωυλικών καθώς επίσης και η υιοθέτηση διαφορετικών μοντέλων μηχανικής συμπεριφοράς των υλικών του φράγματος και του βραχώδους υποβάθρου.
- Όσον αφορά τη δομή των βραχώδων σχηματισμών ενδιαφέρον θα έχει να μελετηθούν βραχώδη πετρώματα τα οποία εμφανίζουν ασυνέχειες στη μάζα τους (ρήγματα, διακλάσεις κλπ.) και αποτελούνται από δυνητικά ασταθή τμήματα τα οποία ολισθαίνοντας επηρεάζουν τη συμπεριφορά του φράγματος.

- Ενδιαφέρον θα έχει να οριστούν τα γεωυλικά του φράγματος και της κοιλάδας. Ορίζοντας διαπερατότητα και επιτρέποντας τη διήθηση του υλικού πλήρωσης της λεκάνης μέσα από το φράγμα και το υπόβαθρο θεμελίωσης, τα οποία δεν θα αποτελούνται από υγιή βραχώμαζα χωρίς ίχνος αποσάθρωσης, θα παρατηρηθούν ενδιαφέροντα αποτελέσματα όπως διαφορικές καθιζήσεις λόγω αστοχίας του βραχώδους υλικού.
- Όσον αφορά το σεισμό ενδιαφέρον θα έχει να μελετηθούν υπό σεισμική διέγερση διάφοροι σχηματισμοί του υπεδάφους και των βραχωδών πρηνών (πολυστρωματικά – μονοστρωματικά) καθώς και για διάφορες περιπτώσεις σεισμικής διέγερσης.
- Τέλος, ένα άλλο αντικείμενο μελλοντικής έρευνας αποτελεί η στατική και δυναμική ανάλυση σε πραγματικές γεωλογικές διαστρωματώσεις με την παρουσία και των συνοδών τεκτονικών δομών καθώς και την παρουσία υπογείων υδροφόρων οριζόντων καθώς επίσης και η προσομοίωση πραγματικών περιπτώσεων φραγμάτων.

ΒΙΒΛΙΟΓΡΑΦΙΑ

- Αγιουτάντης Ζ., Στοιχεία Γεωμηχανικής, εκδόσεις ΙΩΝ, Αθήνα, 2010.
- Αντωνίου Δ., Φράγματα και σεισμοί. Διακρατικό πρόγραμμα για τους σεισμούς και δομημένου περιβάλλοντος, Θεσσαλονίκη, 2007.
- Ατματζίδης Δ., Φίκιρης Ι., Χρυσικός Δ., Πανταζόπουλος Ι., "Φθορά γεωπλεγμάτων κατά την τοποθέτηση", 6ο Πανελλήνιο συνέδριο γεωτεχνικής και γεωπεριβαλλοντικής μηχανικής, Βόλος, 2010.
- Δούτσος Θ., Γεωλογία: Αρχές και Εφαρμογές, εκδόσεις Liberal books, 2014.
- Εφραιμίδης Γ., Σημειώσεις από το μάθημα "Τεχνική Γεωλογία - Βραχομηχανική", Τμήμα Γεωλογίας, Πανεπιστήμιο Θεσσαλίας, 2016.
- ΙΓΜΕ, Γεωλογικός χάρτης Ελλάδας, Περιοχή Αλμυρός, κλίμακα 1:50.000, 1962.
- Καββαδάς Μ., Εποπτικό υλικό διαλέξεων του μαθήματος "Ειδικά γεωτεχνικά έργα – Γεωτεχνική φραγμάτων", Τμήμα Πολιτικών Μηχανικών, ΕΜΠ, 2006.
- Κορωναίος Α., Πουλάκος Γ., Τεχνικά Υλικά Τόμος 4, ΕΜΠ, Αθήνα, 2006.
- Λουπασάκης Κ., Τεχνική Γεωλογία II, Σχολή Μηχανικών Μεταλλείων Μεταλλουργών, Τομέας Γεωλογικών Επιστημών, ΕΜΠ, 2014.
- Μακεδών Θ., Π.Μ.Σ. Εφαρμοσμένη και Περιβαλλοντική Γεωλογία, Σημειώσεις από το μάθημα "Φράγματα", ΑΠΘ, 2013.
- Μαρίνος Β., Μαρίνος Π., Ηοεκ Ε., Γεωλογικός δείκτης αντοχής GSI. Εφαρμογή, συστάσεις, περιορισμοί, και πεδία μεταβολών ανάλογα με τον τύπο του πετρώματος, 10^ο Διεθνές Συνέδριο της Ελληνικής Γεωλογικής Εταιρείας, Θεσσαλονίκη, 2004.
- Μαρίνος Β., Σημειώσεις από το μάθημα "Γεωλογικές μελέτες τεχνικών έργων" Εργαστήριο Τεχνικής Γεωλογίας, ΑΠΘ, 2011.
- Μαρίνος Π., Σημειώσεις από το μάθημα "Ειδικά Γεωτεχνικά Έργα" Τμήμα Πολιτικών Μηχανικών, ΕΜΠ, 2000.
- Μπελόκας Γ., Εκπαιδευτικές σημειώσεις για το μάθημα "Εφαρμογές Τεχνικής Γεωλογίας Ταμιευτήρες", Τμήμα Μηχανικών Τοπογραφίας και Γεωπληροφορικής, 2014.
- Ντακούλας Π., Π.Μ.Σ. Ανάλυση και Σχεδιασμός Κατασκευών Ενεργειακών Υποδομών, Σημειώσεις από το μάθημα "Υδροηλεκτρικά Φράγματα", Τμήμα Πολιτικών Μηχανικών, Πανεπιστήμιο Θεσσαλίας, 2016.

- Παπαθεοδώρου Κ., Γενική και Εφαρμοσμένη Γεωλογία, Τμήμα Γεωπληροφορικής και Τοπογραφίας, Τμήμα Μηχανικών Τοπογραφίας και Γεωπληροφορικής, 2014.
- Παπανακλή Σ., Διδακτορική Διατριβή “Προσδιορισμός Μηχανικών Παραμέτρων του βραχώδους υλικού και εφαρμογή αυτών στην εκτίμηση της αντοχής και παραμορφωσιμότητας της βραχώμαζας”, Παν. Πατρών, Τμήμα Γεωλογίας, 2007.
- Πυθαρούλη Σ., Διδακτορική Διατριβή “Μελέτη της Μακροχρόνιας Παραμόρφωσης του φράγματος Κρεμαστών με βάση ανάλυση γεωδαιτικών δεδομένων και μεταβολών στάθμης ταμιευτήρα”, Παν. Πατρών, 2007.
- Φιλίντας Α. και Πολύζος Σ., 'Φράγματα, λειτουργίες οικοσυστήματος και περιβαλλοντικές επιπτώσεις', 1ο Πανελλήνιο Συνέδριο Μεγάλων Φραγμάτων, Λάρισα, 2008.
- Κούκης Γ., Σαμπατακάκης Ν., Γεωλογία Τεχνικών Έργων, Εκδόσεις Παπασωτηρίου, Αθήνα, 2007.
- Στεφανάκος Ι., Σημειώσεις από το μάθημα “Υδροηλεκτρικά Έργα - Φράγματα” Τμήμα Πολιτικών Μηχανικών, ΕΜΠ, 2015.
- Τσιαμπάος Γ., Νεότερες απόψεις για τις παραμέτρους μηχανικής συμπεριφοράς των πετρωμάτων, Ελληνική Επιστημονική Εταιρεία Εδαφομηχανικής και Γεωτεχνικής Μηχανικής, Αθήνα, 2009.
- Χατζηπαναγιώτου Κ., Σημειώσεις από το μάθημα “Πετρογραφία Ι”, Παν. Πατρών, Τμήμα Γεωλογίας, 1997.
- Abaqus/CAE User’s Manual, 2012.
- Committee on safety of existing dams, "Safety of Existing Dams; Evaluation and Improvement", Publication, Washington, D.C.: National Academy, 1983.
- Fell R., MacGregor P., Stapledon D., Bell G., Foster M., 2015, Geotechnical Engineering of Dams, 2nd edition, CRC Press, 2014.
- ICOLD-International Commission on large dams (<http://www.icoldcigb.net/GB/dams>)
- Kaloustian, Concrete dams on rock foundations: statistics of failures, estimation of safety, trends in geomechanical studies, E S Proc Symposium on Rock Mechanics and Power Plants, Madrid, 1988.
- Dakoulas P., Nonlinear seismic response of tall concrete-faced rockfill dams in narrow canyons, Soil Dynamics and Earthquake Engineering 34 11–24, 2012.
- Touloukian Y., Judd W., Roy R., Physical Properties of Rocks and Minerals, McGraw - Hill Inc, 1989.

1. <http://users.civil.ntua.gr/kavvadas/Spec-Topics/PDFs/dams-3.pdf>
2. <https://g.co/kgs/nPzUvV>
3. <https://goo.gl/images/o0yMnr>
4. http://www.iefimerida.gr/sites/default/files/article-0-1435611c000005dc-389_964x688.jpg
5. https://encryptedtbn0.gstatic.com/images?q=tbn:ANd9GcQf1KOUjLLYNWYyCopmC9dPH4bcifaiG7-XBN8KxXJKUWHH6arca5lw5_AM
6. https://lh3.googleusercontent.com/H5s7iNhEgoc4NAxKtLzbghnHRfgC_oRtPxgriZlCbNSsCHGhWCYsHoaWJp1Wt89_z7RV-w=s145
7. <http://users.civil.ntua.gr/kavvadas/Spec-Topics/PDFs/dams-3.pdf>
8. <http://users.civil.ntua.gr/kavvadas/Spec-Topics/PDFs/dams-1.pdf>
9. http://engeo-hydro.weebly.com/uploads/3/1/3/9/31391503/dams_newer_low.pdf
10. <https://eclass.upatras.gr/modules/document/file.php/GEO349>
11. http://www.geo.auth.gr/106/theory/pet_igneous.htm
12. http://www.geo.auth.gr/106/theory/pet_sedimentary.htm
13. http://www.geo.auth.gr/106/lessons/lesson_petro_1_ign.pdf
14. https://webcache.googleusercontent.com/search?q=cache:B_eRiGFOOIgJ:https://dspace.lib.ntua.gr/dspace2/bitstream/handle/123456789/39744/ierodiaconou.pdf%3Fsequence%3D1+&cd=5&hl=el&ct=clnk&gl=gr