

Πανεπιστήμιο Θεσσαλίας
Πολυτεχνική σχολή

Τμήμα Ηλεκτρολόγων Μηχανικών και Μηχανικών Υπολογιστών

Διπλωματική Εργασία



«Ανάλυση ταλαντωτών σε υψηλές συχνότητες»

«Oscillators' analysis in High frequencies»

Ξάνθη Κωνσταντίνα

Επιβλέποντες: Ευμορφόπουλος Νέστωρ
Επίκουρος Καθηγητής

Πλέσσας Φώτιος
Επίκουρος Καθηγητής

Βόλος, 2015

Copyright © Xanthi Konstantina

Με επιφύλαξη παντός δικαιώματος. All rights reserved.

Απαγορεύεται η αντιγραφή, αποθήκευση και διανομή της παρούσας εργασίας, εξ ολοκλήρου ή τμήματος αυτής, για εμπορικό σκοπό.

Επιτρέπεται η ανατύπωση, αποθήκευση και διανομή για σκοπό μη κερδοσκοπικό, εκπαιδευτικό ή ερευνητικής φύσης, υπό την προϋπόθεση να αναφέρεται η πηγή προέλευσης και να διατηρείται το παρόν μήνυμα.

Ερωτήματα που αφορούν τη χρήση της εργασίας για κερδοσκοπικό σκοπό πρέπει να απευθύνονται προς τον συγγραφέα.

Ευχαριστίες:

Μετά την εκπόνηση αυτής της εργασίας θα ήθελα να ευχαριστήσω τον επιβλέποντα καθηγητή μου κ. Ευμορφόπουλο Νέστωρα για την εμπιστοσύνη που έδειξε στο πρόσωπό μου αλλά και τον έτερο επιβλέποντα καθηγητή κ. Πλέσσα Φώτιο για τις εύστοχες παρατηρήσεις και συμβουλές του.

Επίσης ευχαριστώ την οικογένεια μου για την υπομονή και φροντίδα που μου παρείχε όλο το διάστημα των σπουδών και ιδιαίτερα κατά την μελέτη για την διπλωματική μου.

Τέλος, σε όλους τους φίλους και συναδέλφους, ευτυχώς ήταν πολλοί, που με στήριξαν και βοήθησαν σε όλη μου την φοιτητική ζωή.

Κωνσταντίνα Ξάνθη,
Φεβρουάριος 2015

Περιεχόμενα:

1.1 ΕΙΣΑΓΩΓΗ.....	9
1.2.1 Δομή ταλαντωτών.....	9
1.2.2 Μοντέλο θετικής ανάδρασης.....	10
1.2.3 Μοντέλο αρνητικής αντίστασης	12
1.2.4 Κύκλωμα συντονισμού (tank).....	13
1.2.5 Συντελεστής Q.....	14
2. Κατηγορίες ταλαντωτών.....	15
2.1 Αρμονικοί ταλαντωτές.....	15
2.1.1 LC ταλαντωτές	15
2.1.1.1 Colpitts ταλαντωτής.....	15
2.1.1.2 Hartley ταλαντωτής.....	18
2.1.1.3 Clapp ταλαντωτής.....	19
2.1.2 RC ταλαντωτές	20
2.1.2.1 Phase shift ταλαντωτής	20
2.1.2.2 Wien bridge ταλαντωτής.....	22
2.1.2.3 Ταλαντωτής διπλού T.....	23
2.1.3 Κρυσταλλικοί ταλαντωτές.....	24
2.2. Μη αρμονικοί ταλαντωτές.....	26
2.2.1 Ring ταλαντωτές.....	27
2.2.2 Ταλαντωτές Χαλάρωσης.....	27
3. Θόρυβος φάσης	29
3.1 Leeson-Cutler μοντέλο	30
3.2 Γραμμικά χρονικά μεταβαλλόμενα μοντέλα	32

4. Προσομοιώσεις	41
4.1 Colpitts.....	41
4.2 Hartley.....	47
4.3 Ring.....	50
4.4 VCO.....	53
4.5 Wien bridge oscillator.....	56
6. Βιβλιογραφία.....	60

Περίληψη:

Στην εργασία αυτή αναλύονται τα διάφορα είδη ταλαντωτών που χωρίζονται σε κατηγορίες με βάση το παραγόμενο σήμα τους. Μελετώνται τα διάφορα χαρακτηριστικά των κατηγοριών αυτών αλλά και κάποιων βασικών παραδειγμάτων από κάθε κατηγορία. Στη συνέχεια, επικεντρώνεται στον θόρυβο φάσης που παράγουν οι ταλαντωτές με την ανάλυση δύο μοντέλων, το Leeson-Cutler και τα χρονικά γραμμικά μεταβαλλόμενα. Στο τελευταίο κομμάτι της εργασίας παραθέτονται παραδείγματα ταλαντωτών προσομοιωμένα με το εργαλείο Advanced Design System 2008 καθώς επίσης και τα αποτελέσματα των προσομοιώσεων.

Λέξεις κλειδιά:

Ταλαντωτές, Colpitts, Hartley, Ring, Wien bridge, θόρυβος φάσης, Leeson-Cutler μοντέλο, χρονικά γραμμικά μεταβαλλόμενα μοντέλα, ADS.

Abstract:

In this thesis different types of oscillators are analyzed that are divided based on their produced output signal. Some basic oscillators from each category and their main attributes are studied excessively. In addition, oscillators' phase noise is presented through two models, the Leeson-Cutler model and the linear time varying model. In the last section of this thesis are presented simulations of various oscillators. For this simulations Advanced Design System 2008 tool has been used to produce the oscillators results.

Key words:

Oscillators, Colpitts, Hartley, Ring, Wien bridge, phase noise, Leeson-Cutler model, linear time varying models, ADS.

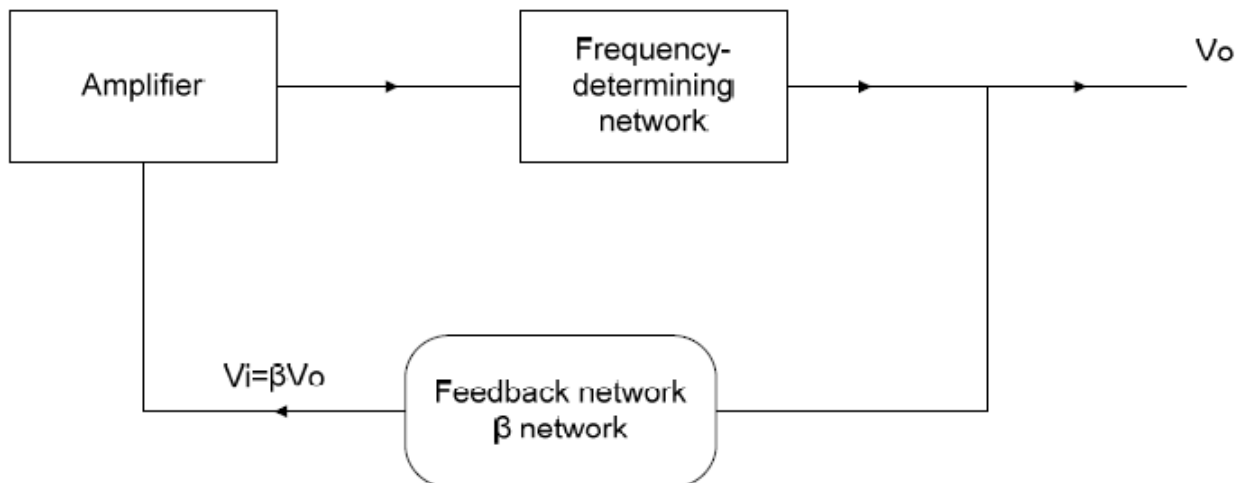
1.1 Εισαγωγή

Η επικοινωνία αποτελεί μεγάλο κομμάτι της ζωής μας πλέον σε μορφές που δεν υπήρχαν στο παρελθόν. Κινητά τηλέφωνα, ψηφιακή τηλεόραση, το διαδίκτυο και άλλα οδήγησαν στην ανάγκη βελτιστοποίησης των τεχνολογιών αυτών. Αυξήθηκε λοιπόν το ενδιαφέρον για τεχνολογίες και συσκευές που προσφέρουν καλύτερη απόδοση.

Οι ταλαντωτές, κομμάτι πολλών ηλεκτρικών συστημάτων, συμβάλλει σε αυτή την ανάπτυξη. Ένας απλός ταλαντωτής είναι ένα ηλεκτρικό κύκλωμα που χωρίς κάποια διέγερση παράγει έξοδο μεταβαλλόμενη και το επιτυγχάνουμε με τα κατάλληλα παθητικά στοιχεία και την κατάλληλη συνδεσμολογία. Η έξοδός τους ποικίλει σε μορφή όπως αρμονική, τριγωνική, τετραγωνική αλλά και σε συχνότητα ταλάντωσης. Κάποιοι βγάζουν σήμα μερικών kHz ενώ άλλοι φτάνουν ακόμα και σε GHz. Εμφανίζουν όμως κάποια προβλήματα τα οποία πρέπει να μελετηθούν και σιγά σιγά να απαλειφθούν.

1.2.1 Δομή ταλαντωτών

Οι περισσότεροι ταλαντωτές αποτελούνται από τρία βασικά τμήματα. Το πρώτο είναι ένα ενισχυτής, δεύτερο ένα κύκλωμα καθορισμού συχνότητας και τέλος είναι και ο βρόχος ανατροφοδότησης.



σχήμα 1.1

Το κύκλωμα καθορισμού συχνότητας είναι για να μπορεί να δημιουργήσει μία συγκεκριμένη συχνότητα με διάφορους τρόπους. Μπορεί να γίνει με ένα κύκλωμα LC (πηνίο-πυκνωτή), με ένα κύκλωμα RC (αντίσταση-πυκνωτή) ή με ένα πιεζοηλεκτρικό κρύσταλλο. Με βάση το τρόπο θα υπάρξει μία διαφορετική συχνότητα και είναι αυτά που το επηρεάζουν. Η συχνότητα αυτή ονομάζεται συχνότητα συντονισμού και μπορεί να υπολογιστεί από τις τιμές των στοιχείων αυτών αν είναι γνωστές οι τιμές τους.

Στο LC κύκλωμα συντονισμού έχουμε μία παράλληλη τοποθέτηση πηνίου με τον πυκνωτή στο οποίο εισάγουμε περιοδικά σήμα για να παραχθεί ac ρεύμα ταλά-ντωσης στο παράλληλο κύκλωμα. Ανάμεσα στο πηνίο και τον πυκνωτή ρέει το ρεύμα αυτό με αποτέλεσμα να δημιουργείται η εν λόγω συχνότητα.

Στο κύκλωμα με RC υπάρχουν σταθεροί χρόνοι φόρτισης και αποφόρτισης του πυκνωτή. Η συγκεκριμένη συχνότητα παράγεται λόγω του πυκνωτή και της αντί-στασης και από αυτά τα στοιχεία μπορεί να βρεθεί και η τιμή της. Το γεγονός ότι απουσιάζει πηνίο αποτελεί πλεονέκτημα καθώς δεν έχουμε δυσκολία στον συντονι-σμό.

Τέλος ο κρύσταλλος αποτελεί καλύτερη λύση καθώς έχει μεγαλύτερη σταθερό-τητα. Ο κρύσταλλος καταφέρνει να δημιουργήσει μία συχνότητα συντονισμού από την πίεση που ασκείται πάνω του και από την μηχανική ενέργεια την μετατρέπει σε ηλεκτρική.

Ο ενισχυτής είναι μία συσκευή που είναι για την διατήρηση του πλάτους και την σταθερότητα της συχνότητας στο σύστημα. Μπορεί να είναι ένας τελεστικός ενισχυτής (op-amp) , ένα διπολικό τρανζίστορ (bjt) ή επίδρασης πεδίου (FET).

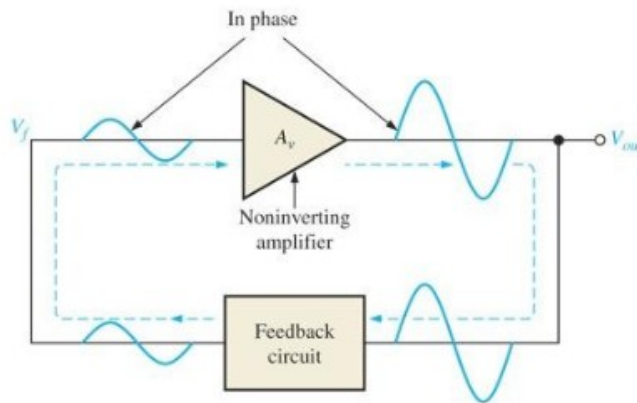
Τρίτο μέρος του συστήματος του σχήματος 1.1 είναι ο βρόχος ανατροφοδότη-σης. Αυτό μπορεί να είναι μία αντίσταση, μία αντίδραση μπορεί και ο συνδυασμός τους.

Υπάρχουν δύο μοντέλα για την περιγραφή ενός ταλαντωτή. Το μονόθυρο ή αρνητικής αντίστασης μοντέλο και το δίθυρο μοντέλο ή θετικής ανάδρασης.

1.2.2. Μοντέλο θετικής ανάδρασης

Όπως βλέπουμε στο σχήμα 1.2 ο βρόχος ανατροφοδότησης φέρνει το σήμα εξόδου πίσω στην είσοδο του ενισχυτή με αποτέλεσμα το σήμα να ενισχύεται. Ο βρόχος θετικής ανάδρασης βοηθά τον ταλαντωτή να μην χρειάζεται εξωτερικό σήμα εισόδου και είναι ένας τρόπος μετατροπής DC σήματος σε AC.

Ο βρόχος αυτός πρέπει να είναι θετικός έτσι ώστε το σήμα εξόδου από τον ενισχυτή να έρχεται πάλι σαν είσοδος και να είναι της ίδιας φάσης για να μπορέσει αυτό να ενισχυθεί. Έτσι λοιπόν, μία μικρή ποσότητα θετικής ανάδρασης έχει ως αποτέλεσμα το υψηλό κέρδος, παρά το αυξημένο θόρυβο και την παραμόρφωση. Αν η θετική ανάδραση είναι αρκετή και υπερνικά τις απώλειες, προκαλεί την ταλάντωση όπου το κύκλωμα του ενισχυτή παράγει το δικό του σήμα.



σχήμα 1.2

Όταν λειτουργεί ο ενισχυτής χωρίς την ύπαρξη ανατροφοδότησης, τότε έχουμε ανοιχτό βρόγχο, ενώ η οποιαδήποτε ανάδραση- θετική ή αρνητική- έχουμε σύστημα με κλειστό βρόχο. Η αρνητική ανάδραση προκαλεί σε ενισχυτές πλεονεκτήματα όσον αφορά το εύρος ζώνης, τη παραγωγή θορύβου αλλά και τη παραμόρφωση. Επίσης, σε αυτές τις περιπτώσεις, το κέρδος κλειστού βρόχου είναι μικρότερο από το κέρδος ανοικτού βρόχου. Όταν εφαρμόζεται θετική ανάδραση σε σύστημα με ενισχυτή παρατηρείται ότι το κέρδος κλειστού βρόχου είναι μεγαλύτερο από το κέρδος ανοικτού και το κέρδος του ενισχυτή αυξάνεται. Προκαλεί μικρότερο εύρος ζώνης και μειωμένη παραμόρφωση.

Στην περίπτωση της θετικής ανάδρασης το σύστημα μας παρουσιάζει την έκφραση και είναι:

$$\frac{V_o}{V_i}(j\omega) = \frac{G(j\omega)}{1 - G(j\omega)H(j\omega)}$$

όπου το $G(j\omega)$ είναι κέρδος ευθύ βρόχου και τη $H(j\omega)$ συνάρτηση μεταφοράς από το δίκτυο ανάδρασης. Βρίσκω το κέρδος βρόχου $G(j\omega)H(j\omega)$ που μπορεί να γραφτεί και ως $L(j\omega)=G(j\omega)H(j\omega)$. Για να έχουμε ημιτονοειδή ταλάντωση και με βάση το κριτήριο Nyquist πρέπει $G(j\omega)H(j\omega)=1$. Οι ταλαντώσεις αυτές οφείλονται βασικά στον θόρυβο

αλλά για την διατήρησή τους πρέπει να ισχύει η $G(j\omega)H(j\omega)=1$ ή αλλιώς συνθήκη Barkhausen.

Με βάση το κριτήριο Barkhausen για συγκεκριμένη συχνότητα ω_0 το οποίο όταν έχει ικανοποιηθεί ισχύει ότι:

- το σύστημα δεν είναι για πάντα ευσταθές καθώς τα $G(j\omega)$ και $H(j\omega)$ μπορούν να αλλάξουν κατά την διάρκεια της λειτουργίας για διάφορους παράγοντες όπως η θερμοκρασία.
- Αν $|G(j\omega)H(j\omega)| < 1$ τότε οι ταλαντώσεις θα σταματήσουν
- Αν $|G(j\omega)H(j\omega)| > 1$ τότε θα έχουμε αύξηση του πλάτους

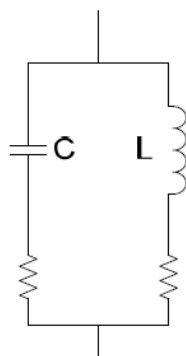
Από τα παραπάνω συμπεραίνουμε ότι θα πρέπει με κάποιο τρόπο να κρατήσουμε το κέρδος στο 1 για να είναι σταθερή η ταλάντωση.

Για να ξεκινήσει η ταλάντωση στο σύστημα, αρχικά πρέπει να επιβάλλουμε το $|G(j\omega)H(j\omega)|$ να είναι μεγαλύτερο της μονάδας. Στη συνέχεια όταν φτάσει το πλάτος στο επιθυμητό μέγεθος τότε με ένα μηχανισμό κρατάμε το κέρδος αυτό στο 1.

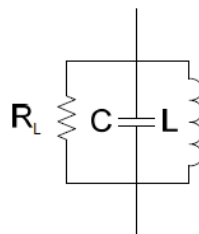
Ο λόγος που το μοντέλο ονομάζεται δίθυρο επειδή ο βρόχος ανάδρασης κλείνει γύρω από ένα δίθυρο δίκτυο και υπάρχει σε ταλαντωτές όπως ο ταλαντωτής δακτυλίου.

1.2.3. Μοντέλο αρνητικής αντίστασης

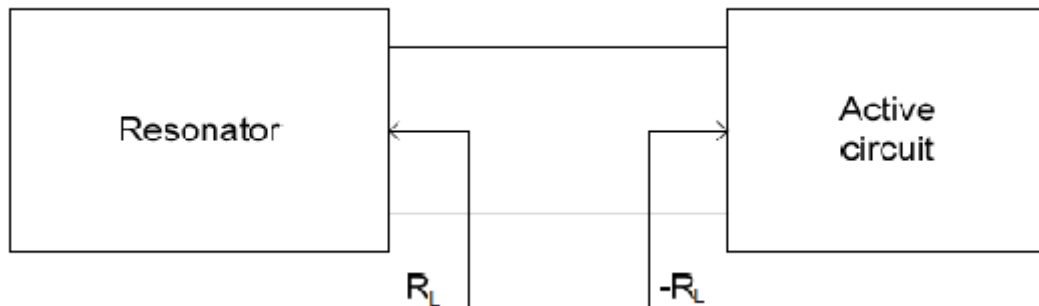
Το μοντέλο αρνητικής ανάδρασης ή αλλιώς μονόθυρο μοντέλο (one-port model) έχει δύο δίκτυα συνδεδεμένα μεταξύ τους. Το ένα είναι ο συντονιστής και το άλλο το ενεργό δίκτυο. Ως συντονιστή (resonator) εννοούμε ένα κύκλωμα συντονισμού (tank) όπως στο σχήμα 1.3.α με τις παρασιτικές αντιστάσεις ή μετασχηματισμένο σε RLC κύκλωμα σχήμα 1.3.β. Στο σύστημα αυτό υπάρχουν κάποιες απώλειες οι οποίες δεν μπορούν να αποφευχθούν.



σχήμα 1.3.α



σχήμα 1.3.β



σχήμα 1.4

Ονομάζουμε R_L την αντίσταση που είναι ο λόγος που η ταλάντωση φθίνει όταν διεγείρουμε το κύκλωμα συντονισμού με ένα παλμό ρεύματος. Για να αντισταθμίσουμε αυτήν την ενέργεια τοποθετούμε μία αντίσταση $-R_L$ παράλληλα με την άλλη αντίσταση. Το αποτέλεσμα είναι πως η ισοδύναμη παράλληλη αντίσταση είναι άπειρη. Για έχουμε τήρηση του κριτηρίου Barkhausen το ενεργό κύκλωμα πρέπει να συμπληρώνει την απώλεια αυτή σε κάθε κύκλο για να διατηρείται η ταλάντωση. Για αυτό το λόγο της συμπλήρωσης του ενεργού κυκλώματος είναι που μπορεί να παρουσιαστεί και σαν αρνητική αντίσταση.

1.2.4 Κύκλωμα συντονισμού (tank)

Όπως δείχνει η εικόνα 1.3.α και 1.3.β, το κύκλωμα συντονισμού είναι ένα κύκλωμα RLC σε σειρά ή παράλληλο. Το παράλληλο tank χρησιμοποιείται περισσότερο λόγω της υψηλής του σύνθετης αντίστασης και παρουσιάζει ταλάντωση όταν το φανταστικό μέρος της σύνθετης αγωγιμότητας του πηνίου έρχεται σε σύγκρουση με την σύνθετη αγωγιμότητα του πυκνωτή. Ενώ αν αυτή αγνοηθεί μπορούμε να υπολογίσουμε την συχνότητα ταλάντωσης με το

$$f_0 = \frac{1}{2\pi\sqrt{LC}}$$

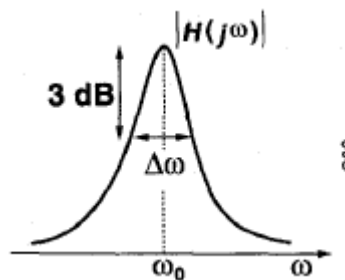
1.2.5. Συντελεστής Q

Ο συντελεστής ποιότητας Q είναι μία παράμετρος του κυκλώματος συντονισμού και επηρεάζει τόσο τον θόρυβο φάσης του κυκλώματος όσο και την απόδοση του ίδιου του ταλαντωτή. Ο γενικός ορισμός του είναι:

$$Q = 2\pi \frac{\text{Energy Stored}}{\text{Energy Dissipated per Cycle}}$$

Για ένα RLC κύκλωμα το Q υπολογίζεται σαν την κεντρική συχνότητα προς τα εκατέρωθεν σημεία -3db όπως φαίνεται και στο σχήμα δηλαδή ως:

$$Q = \frac{\omega_0}{\Delta\omega}$$



σχήμα 1.5

Μπορούμε επίσης να προσεγγίσουμε το συντελεστή ποιότητας Q με έναν διαφορετικό τρόπο, ο οποίος βρίσκει εφαρμογή στους ταλαντωτές και συγκεκριμένα στη θεώρηση του ταλαντωτή ως ένα σύστημα με ανάδραση. Εξετάζοντας τη φάση της συνάρτησης μεταφοράς ανοικτού βρόχου $\phi(\omega)$ κατά το συντονισμό, ο συντελεστής ποιότητας Q ορίζεται ως εξής:

$$Q = \frac{\omega_0}{2} \frac{d\Phi}{d\omega}$$

Όταν το Q ορίζεται σύμφωνα με τη παραπάνω σχέση εκφράζει τη δυνατότητα του ταλαντωτή, ως σύστημα με ανάδραση, να αντιτίθεται σε αλλαγές της συχνότητας ταλάντωσης ή αλλιώς open loop Q. Το open loop Q είναι μία μέτρηση του πόσο το σύστημα κλειστού βρόχου εναντιώνεται στις αποκλίσεις της συχνότητας ταλάντωσης.

2. Κατηγορίες ταλαντωτών

Με βάση το σήμα εξόδου που παράγουν οι ταλαντωτές χωρίζονται σε αρμονικούς που παράγουν ημιτονοειδή έξοδο και οι μη αρμονικούς ή χαλάρωσης που παράγουν τριγωνικούς ή τετραγωνικούς παλμούς.

2.1 Αρμονικοί ταλαντωτές

Οι ημιτονοειδείς ταλαντωτές χρησιμοποιούνται σε RF και αναλογικά συνήθως κυκλώματα. Ως ενεργό στοιχείο χρησιμοποιούν BJT ή FET και LC ή RLC όσον αφορά το παθητικό κύκλωμα. Το παθητικό κύκλωμα είναι το κύκλωμα καθορισμού συχνότητας στον βρόχο ανάδρασης που είναι θετικός και εξασφαλίζει και την συντήρηση της ταλάντωσης.

2.1.1 LC ταλαντωτές

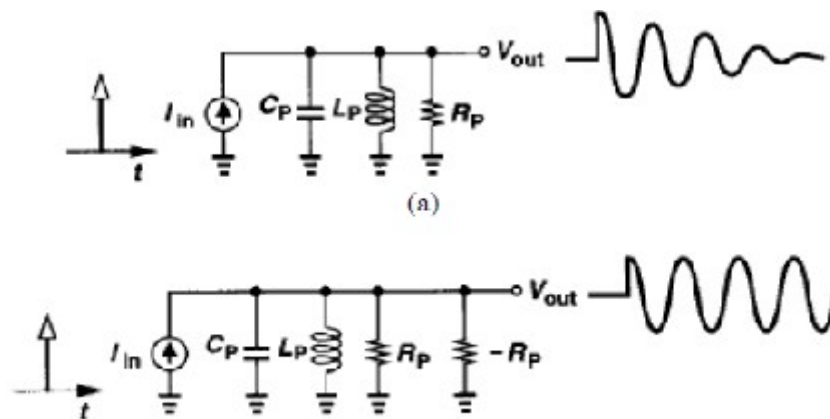
Σε αυτούς τους ταλαντωτές ιδανικά το κύκλωμα συντονισμού είναι ένα σύστημα ενός πηνίου και ενός πυκνωτή συνδεδεμένα παράλληλα. Η σύνθετη αντίσταση του πηνίου είναι $Z_1 = j\omega L$ και του πυκνωτή $Z_2 = 1/j\omega C$ με την ισοδύναμη αντίσταση να γίνεται:

$$Z_{in} = \frac{j\omega L}{1 - \omega^2 LC}$$

οπότε για $\omega = 1/\sqrt{LC}$ ο παρονομαστής γίνεται μηδέν και το Z_{in} άπειρο. Εύκολα βλέπω πως η συχνότητα ταλάντωσης είναι:

$$f_0 = \frac{1}{2\pi\sqrt{LC}}$$

Σε πραγματικές συνθήκες υπάρχουν όμως και οι παρασιτικές αντιστάσεις που επιφέρουν απώλειες. Επίσης απώλειες παρουσιάζονται και από τα πηνίο και πυκνωτή. Για να καταφέρουμε να ξεπεράσουμε τα εμπόδια αυτά χρησιμοποιείται αντίσταση R_p συνδεδεμένη παράλληλα με τον ιδανικό πυκνωτή και πηνίο. Αν σε αυτό σύστημα εφαρμόσουμε διέγερση με πηγή ρεύματος τότε κάποια ενέργεια θα χάνεται και από την αντίσταση που συνδέσαμε και η ταλάντωση θα φθίνει. Με την σύνδεση όμως μίας ακόμα αντίστασης με τιμή $-R_p$ έχουμε ταλαντώσεις σταθερού πλάτους όπως φαίνεται στο σχήμα



σχήμα 2.1

Με βάση το σύστημα ανάδρασης που αναφέρθηκε πιο πάνω, το LC tank συνδεδεμένο με ένα BJT τρανζίστορ (όμοια η λογική και με τα FET) με ανάδραση στον συλλέκτη ή τον εκπομπό. Γνωστοί παραδείγματα LC ταλαντωτών είναι ο Colpitts, Hartly και Clapp.

2.1.1.1 Colpitts ταλαντωτής

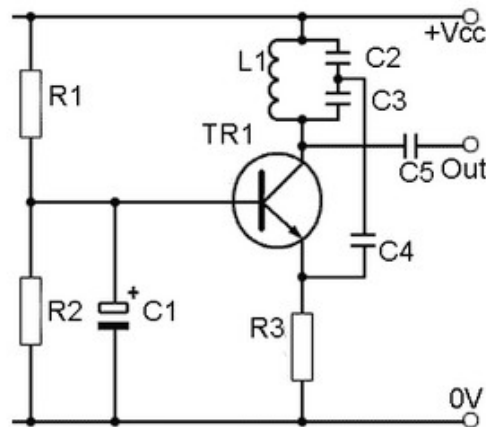
Στον Colpitts κοινής βάσης όπως στο σχήμα 2.1 το LC tank αποτελείται από ένα πηνίο και δύο πυκνωτές. Οι τιμές των δύο πυκνωτών σε σειρά παράγουν την ολική χωρητικότητα C_{tot}

$$C_{tot} = \frac{C_3 * C_2}{C_3 + C_2}$$

Μπορώ να υπολογίσω την συχνότητα ταλάντωσης με την βοήθεια της παραπάνω εξίσωσης:

$$f_r = \frac{1}{(2\pi\sqrt{LC})}$$

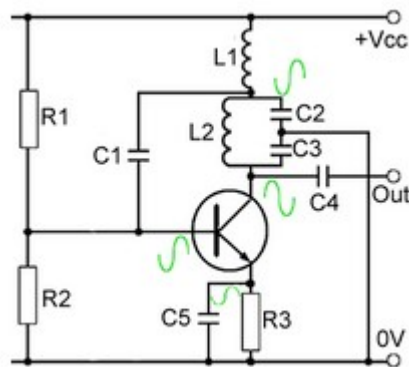
Τα C2 και C3 επιλέγονται σε κατάλληλες τιμές έτσι ώστε να παράξουν το ανάλογο ποσοστό σήματος ανάδρασης. Όμως η αναλογία των τάσεων των πυκνωτών σε σειρά είναι αντίστροφα ανάλογη με την αναλογία τιμών. Με άλλα λόγια, ο μικρότερος πυκνωτής έχει μεγαλύτερη τάση σήματος.



Σχήμα 2.1

Ένα μεγάλο πλεονέκτημα του Colpitts είναι ότι το μοναδικό πηνίο στο συντονισμένο κύκλωμα αφαιρεί την επίδραση οποιασδήποτε αμοιβαία επαγωγής μεταξύ των δύο πηνίων όπου το εναλλασσόμενο μαγνητικό πεδίο που χτίστηκε γύρω από ένα πηνίο δημιουργεί ρεύμα σε πηνίο τους. Αυτό θα μπορούσε να επηρεάσει τη συνολική αυτεπαγωγή των πηνίων και έτσι αλλάζει τη συχνότητα συντονισμού του συντονισμένου κυκλώματος.

Σε διάταξη κοινού εκπομπού ο Colpitts (βλέπε σχήμα 2.2.) το tank είναι συνδεδεμένο στη γείωση με αποτέλεσμα να παράγει σήματα αντίθετης φάσης στα άκρα του L2 τα οποία εξασφαλίζουν τις σωστές σχέσεις φάσης για θετική ανάδραση μεταξύ συλλέκτη και βάσης. Το σήμα ανατροφοδότησης εφαρμόζεται στον C1 το οποίο έχει την λειτουργία DC block εμποδίζοντας την υψηλότερη τάση στον L1 να διαταράξει τη τάση πόλωσης στη βάση.



Σχήμα 2.2

Σημειώστε ότι το κύκλωμα tank (L2, C2 και C3) είναι συνδεδεμένο με τη τροφοδοσία (+ Vcc) μέσω L1. Αν δεν υπήρχε το πηνίο L1 και συνδεόταν άμεσα στην τροφοδοσία τότε δεν θα υπήρχε αντίθετης φάσης ac σήμα λόγω της παροχής DC σήματος από μεγάλους πυκνωτές. Οπότε εισάγεται ένα πηνίο L1 με μεγάλη σύνθετη αντίσταση στη συχνότητα της ταλάντωσης ανάμεσα από το Vcc και το tank. Ο ταλαντωτής Colpitts, είναι ικανός να δώσει ένα εξαιρετικό ημιτονοειδές κύμα και επίσης έχει το πλεονέκτημα της καλύτερης σταθερότητας σε πολύ υψηλές συχνότητες.

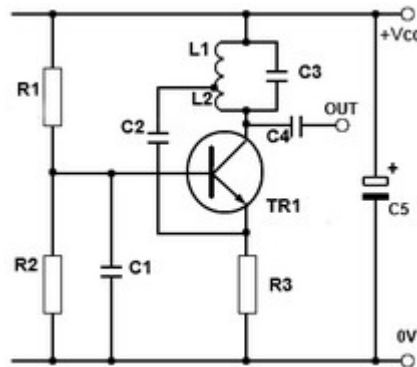
2.1.1.2 Hartley ταλαντωτής

Επόμενος ταλαντωτής με LC κύκλωμα συντονισμού είναι ο Hartley που φαίνεται στο σχήμα 2.3. Είναι ιδιαίτερα χρήσιμος καθώς παράγει ημιτονοειδή σήματα εξόδου στην περιοχή των RF (30kHz έως 30MHz), ενώ για παραπάνω προτιμάται ο Colpitts. Ο συγκεκριμένος ταλαντωτής χρησιμοποιεί δύο πηνία στο κύκλωμα συντονισμού L1 και L2 στο σχήμα. Η συχνότητα ταλάντωσης υπολογίζεται όπως και πριν με:

$$f_r = \frac{1}{(2\pi\sqrt{LC})} \quad \text{με το } L=L1+L2$$

Η συχνότητα σχηματίζεται από L1 / L2 και C3 και χρησιμοποιείται ως η σύνθετη αντίσταση του φορτίου του ενισχυτή και του δίνει μεγάλο κέρδος μόνο σε αυτή την συχνότητα συντονισμού. Το συγκεκριμένο μοντέλο του κυκλώματος Hartley χρησιμοποιεί μια κοινή ενισχυτή βάση, η βάση του TR1 που συνδέεται άμεσα με τη γείωση (όσον αφορά το AC σήμα) από C1.

Σε αυτή τη λειτουργία η κυματομορφή της τάσης εξόδου στο συλλέκτη, και το σήμα εισόδου στον εκπομπό είναι σε φάση. Έτσι έχουμε θετική ανατροφοδότηση στον εκπομπό μέσω της C2.



Σχήμα 2.3

Αρχικά ο ταλαντωτής δέχεται παλμούς από τον συλλέκτη το κύκλωμα προσπαθεί να συντονιστεί στη συχνότητα του. Αυτοί περνούν στον εκπομπό μέσω του C2 και βρίσκουν μία DC συνιστώσα από τα C2 και R3. Καθώς αυξάνεται η τάση στον εκπομπό το bias σημείο περνά από class A σε class C ενισχυτή. Τότε μέσω του ενισχυτή και πίσω στο κύκλωμα συντονισμού, το κέρδος κλειστού βρόχου γίνεται 1 και υπάρχει ισορροπία μεταξύ της θετικής ανατροφοδότησης και της αρνητικής ανάδρασης από τα C2 και R3.

2.1.1.3 Clapp ταλαντωτής

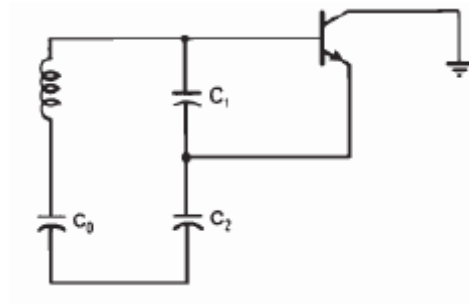
Ο ταλαντωτής Clapp είναι μια τελειοποίηση του ταλαντωτή Colpitts. Ο χωρητικός διαιρέτης τάσης παράγει το σήμα ανάδρασης όπως προηγουμένως. Σε σειρά με το πηνίο είναι ένας επιπλέον πυκνωτής που φαίνεται στο σχήμα 2.4. Εφόσον το ρεύμα βρόγχου ρέει μέσω των πυκνωτών σειράς C1, C2 και C0 η ισοδύναμη χωρητικότητα που χρησιμοποιείται για τον υπολογισμό της συχνότητας συντονισμού είναι:

$$C = \frac{1}{1/C_1 + 1/C_2 + 1/C_0}$$

Η διαφορά σε αυτό το μοντέλο είναι πως ο πυκνωτής C₀ είναι πολύ μικρότερος σε σχέση με τους υπόλοιπους με αποτέλεσμα η συχνότητα ταλάντωσης να εξαρτάται μόνο από τον πυκνωτή αυτό.

$$f_r = \frac{1}{2\pi\sqrt{LC_0}}$$

Στον ταλαντωτή Clapp οι παρασιτικές αντιστάσεις των C1 και C2 δεν παίζουν κανένα ρόλο στη διαμόρφωση της συχνότητας ταλάντωσης. Επίσης ούτε οι παρασιτικές του C0 επηρεάζουν οπότε η συχνότητα είναι σταθερή και πιο ακριβής σε σχέση με τα άλλα δύο μοντέλα.

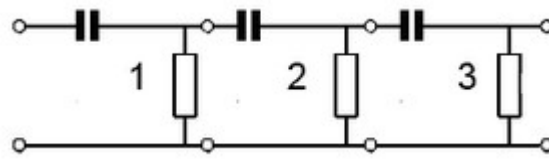


Σχήμα 2.4

2.1.2 RC ταλαντωτές

2.1.2.1 Phase shift ταλαντωτές

Αυτό το κύκλωμα χρησιμοποιεί την ιδιότητα των φίλτρων RC να προκαλέσουν μια μετατόπιση φάσης και με τη χρήση πολλαπλών φίλτρων, ένα κύκλωμα ανάδρασης με ακριβώς 180° μετατόπιση φάσης μπορεί να παραχθεί. Όταν χρησιμοποιείται με ένα κοινό ενισχυτή εκπομπού, ο οποίος έχει επίσης μία μετατόπιση φάσης 180° μεταξύ της βάσης και του συλλέκτη, τα φίλτρα προκαλούν θετική ανάδραση για να υπάρξει ταλάντωση. Ως δίκτυο RC χρησιμοποιούνται συνήθως φίλτρα διέλευσης υψηλών συχνοτήτων που τα οποία παράγουν μετατόπιση φάσης από 0° ως και 90° ανάλογα με τη συχνότητα του σήματος που εφαρμόζεται. Μπορούν όμως να χρησιμοποιηθούν και φίλτρα χαμηλής διέλευσης. Με την σύνδεσή τους σε σειρά και παράγουν μετατόπιση φάσης 180° τότε παράγεται συγκεκριμένη συχνότητα. Συνήθως χρησιμοποιούνται τρία φίλτρα με κάθε φίλτρο παράγει μία μετατόπιση φάσης 60° στην απαιτούμενη συχνότητα όπως στο σχήμα 2.5.

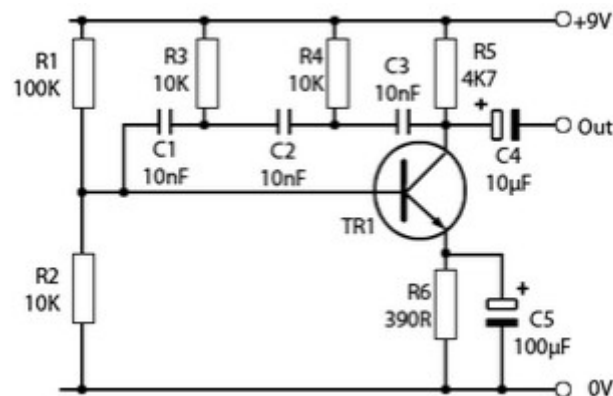


σχήμα 2.5

Η συχνότητα ταλάντωσης υπολογίζεται με ένα γενικό τύπο:

$$f_o = \frac{1}{2\pi(\sqrt{6})CR}$$

Αυτός ο τύπος βασίζεται σε υπολογισμούς για μεμονωμένα φίλτρα. Αλλάζοντας την αντίσταση εξόδου των φίλτρων με τον τρόπο αυτό προκαλεί την συχνότητα με την οποία το φίλτρο παράγει την απαιτούμενη μετατόπιση φάσεως για την αλλαγή, έτσι ώστε μεταβάλλει τη συχνότητα του ταλαντωτή. Στα περισσότερα φίλτρα όσο χειρότερο γίνεται το αποτέλεσμα, επίσης, καθιστά πιο πολύπλοκο να υπολογιστεί με ακρίβεια η συχνότητα του ταλαντωτή μετατόπιση φάσης.



Σχήμα 2.6

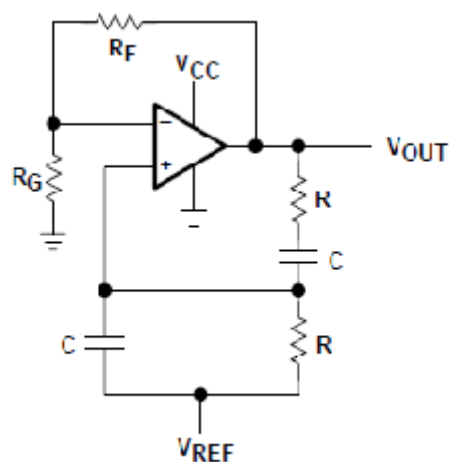
Στο σχήμα 2.6 βλέπουμε ένα ταλαντωτή με τρανζίστορ να χρησιμοποιεί 3 φίλτρα για την παραγωγή της 180° μετατόπισης φάσης. Η συχνότητα ταλάντωσης βρίσκεται από τον τύπο και βγαίνει από τα άκρα της R5:

$$f_o = \frac{1}{2\pi(\sqrt{6})CR}$$

Η πραγματική συχνότητα δεν είναι ακριβώς ίση με την τιμή που υπολογίζουμε με βάση τον τύπο αλλά είναι αποκλίνει κοντά στο 7% συνήθως. Ο ταλαντωτής αυτός παράγει μικρής συχνότητας ημιτονοειδή σήματα αλλά έχει και κάποια αρνητικά στοιχεία όπως η πραγματική συχνότητα να αποκλίνει αρκετά περισσότερο. Επίσης το πλάτος της κυματομορφής δεν είναι γενικά σταθερό χωρίς την ύπαρξη επιπλέον κυκλώματος.

2.2.2 Wien bridge ταλαντωτής

Χρησιμοποιείται σε χαμηλές και μεσαίες συχνότητες από 5Hz ως και 1MHz περίπου και για εφαρμογές χαμηλών συχνοτήτων. Για την δημιουργία του σήματος εισόδου χρησιμοποιεί πυκνωτές με μη μηδενικές αρχικές συνθήκες. Το συγκεκριμένο κύκλωμα είναι ιδιαίτερα χρήσιμο όταν στην έξοδο του συνδεθεί ένας ενισχυτής μοναδιαίου κέρδους για να αποτρέψει την φόρτωση μεταξύ των βαθμίδων του ταλαντωτή και του φορτίου. Ο Wien bridge έχει δύο κυκλώματα RC συνδεδεμένα στη μη αναστρέφουσα είσοδο και ονομάζονται δικτύωμα προπορείας-καθυστέρησης. Το κύκλωμα αυτό παρέχει στην μη αναστρέφουσα είσοδο του ενισχυτή την ανάδραση που χρειάζεται από την έξοδο του κυκλώματος. Επίσης επιτρέπει στην συχνότητα συντονισμού του να φτάσει στην μη αναστρέφουσα είσοδο με την κατάλληλη φάση, ενώ όλες οι άλλες συχνότητες αποκόπτονται. Με άλλα λόγια μένει μόνο συχνότητα που θα λειτουργεί ο ταλαντωτής και με την βοήθεια των δύο αντιστατών στην αρνητική ανάδραση και το τελεστικό δουλεύει το κύκλωμα.



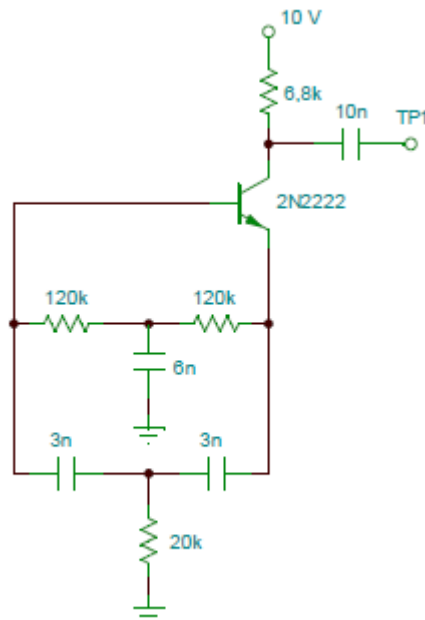
Σχήμα 2.7

Η δε συχνότητα ταλάντωσης μπορεί να μεταβληθεί μεταβάλλοντας τις τιμές των αντιστάσεων και των χωρητικοτήτων των δύο RC δικτυωμάτων. Τέλος, θα πρέπει να σημειωθεί πως οι περιορισμοί των πραγματικών-μη ιδανικών ενισχυτών δεν επιτρέπουν ταλαντώσεις συχνότητας μεγαλύτερης του 1MHz.

2.1.2.3. Ταλαντωτής διπλού T

Ο ταλαντωτής διπλού T όπως στο σχήμα 2.8 χρησιμοποιεί ως ενεργό στοιχείο ένα γενικού σκοπού ηρη τρανζίστορ με την ανάδραση να παρέχεται από το δικτύωμα διπλού T, το οποίο συνδέει ουσιαστικά τον ακροδέκτη της βάσης του τρανζίστορ με αυτόν του συλλέκτη. Το συγκεκριμένο κύκλωμα αποτελεί έναν απλό τρόπο για να επιτευχθεί η παραγωγή ενός καλού ημιτονοειδούς σήματος χωρίς να γίνεται χρήση τεράστιων πηνίων και πυκνωτών.

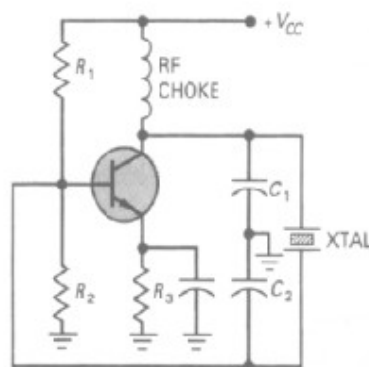
Με τις παραμέτρους των δύο RC δικτυωμάτων όπως φαίνονται στο σχήμα θα προκύψει ταλάντωση σε μία συχνότητα γύρω στο 1 kHz. Για την παραγωγή ημιτονοειδούς σήματος διαφορετικής συχνότητας θα πρέπει να αλλάξουν οι χωρητικότητες των πυκνωτών του δικτυώματος T δηλαδή αν θέλουμε το σήμα εξόδου να έχει συχνότητα 500Hz ο πυκνωτής του πάνω δικτυώματος πρέπει να πάρει την τιμή 6nF . Επιπλέον ο ταλαντωτής του κάτω δικτυώματος πρέπει να αλλάξει τιμή σε 12nF ενώ οι αντιστάσεις 120kOhm δεν χρειάζεται να μεταβάλλουν τιμή καθώς πολώνουν την βάση του τρανζίστορ.



Σχήμα 2.8

Ένας εύκολος τρόπος για να ρυθμιστεί η συχνότητα είναι με την χρήση μεταβλητής αντίστασης στη θέση της 20k στο κάτω δικτύωμα του διπλού T.O σκοπός αυτής της μεταβλητής αντίστασης διαφυγής είναι να ρυθμίσει το πλάτος έτσι ώστε να μπορεί να διεγείρει τον ενισχυτή, καθώς επίσης και να παράσχει την απαιτούμενη ολίσθηση φάσης των 180° . Με αυτόν τον τρόπο ο ταλαντωτής μπορεί να λειτουργήσει μόνο σε ένα πολύ στενό εύρος συχνοτήτων. Επιπλέον τα υψηλού β τρανζίστορ οδηγούν σε πολύ «ισχυρές» ταλαντώσεις, πράγμα που μπορεί να προκαλέσει μία όχι και τόσο πιστή ημιτονοειδή κυματομορφή στην έξοδο.

2.1.3 Κρυσταλλικοί ταλαντωτές



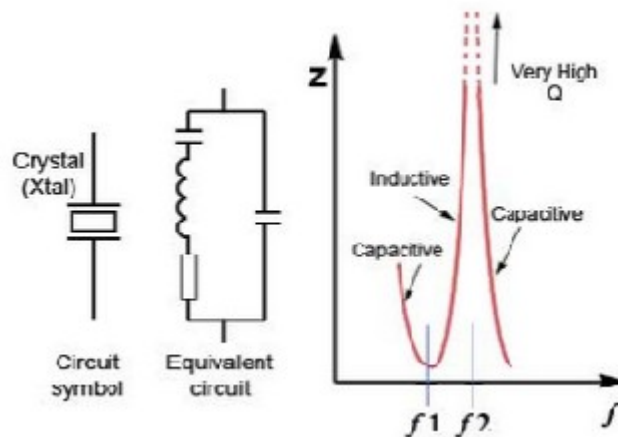
Σχήμα 2.9

Όπου απαιτείται καλή σταθερότητα συχνότητας, σε εφαρμογές όπως ραδιοπομπές, βασικοί LC ταλαντωτές δεν μπορούν να εγγυηθούν ότι θα κρατήσουν τη συχνότητά τους χωρίς κάποια αλλαγή, η οποία μπορεί να προκληθεί από αρκετά μικρές αλλαγές στην τάση τροφοδοσίας και τις αλλαγές της θερμοκρασίας.

Τα αποτελέσματα της αντίστασης και της χωρητικότητας διασποράς εντός του κυκλώματος μπορούν επίσης να προκαλέσουν τον ταλαντωτή να λειτουργεί σε μια ελαφρώς διαφορετική συχνότητα από αυτή που υπολογίζεται χρησιμοποιώντας μόνο τις τιμές των L και C. Στις περισσότερες περιπτώσεις, αυτό μπορεί να ξεπεραστεί με κάνοντας το συντονισμένο tank κύκλωμα να έχει όσο υψηλό Q γίνεται. Με συνήθη πηνία και πυκνωτές, ο Q παράγοντας δεν παίρνει τιμές περισσότερο από μερικές εκατοντάδες, αλλά με τη χρήση κρυστάλλων χαλαζία τιμή του Q να είναι πλέον του 10000 μπορεί να επιτευχθεί.

Κρύσταλλοι μπορούν να χρησιμοποιηθούν για να αυξήσουν την σταθερότητα της συχνότητας σε ταλαντωτές RF όπως Hartley και Colpitts. Ο κρύσταλλος μπορεί να χρησιμοποιηθεί είτε σε «παράλληλη λειτουργία» π.χ. ως πηνίο που λειτουργεί σε συχνότητα μεταξύ f_1 και f_2 ως μέρος της αντήχησης συντονισμένο κύκλωμα ή σε «λειτουργία σε σειρά» όπου ο κρύσταλλος ενεργεί ως χαμηλή αντίσταση στο f_1 στην ανάδραση. Ο κρύσταλλος χαλαζία είναι μια πιεζοηλεκτρική συσκευή, και θα παράγει τόσο τάση όταν υποβάλλεται πάνω σε αυτό κάποια μηχανική παραμόρφωση όπως είναι ελαφρά κάμψη, ή θα στρεβλώσει ελαφρώς όταν εφαρμόζεται μια τάση σε αυτό. Ως εκ τούτου, εφαρμόζοντας τακτική με παλμούς τάσης, θα προκαλέσει τον κρύσταλλο να λυγίσει και η κάμψη θα δημιουργήσει με τη σειρά της παλμούς τάσης στη φάση με τους εφαρμοσμένους παλμούς, που θα τους ενισχύσει και να προκαλέσει ταλάντωση.

Η συχνότητα με την οποία συμβαίνει αυτό το ενισχυτικό αποτέλεσμα είναι η συχνότητα συντονισμού του κρυστάλλου, και αυτό καθορίζεται από το φυσικό μέγεθος του κρυστάλλου και από τον τρόπο ο κρύσταλλος κόβεται σε σχέση με την ατομική δομή του. Όταν ένας κρύσταλλος χαλαζία κόβεται και παρασκευάζεται με ακρίβεια είναι σχεδόν τέλεια ελαστικό, αυτό σημαίνει ότι μόλις ξεκινήσει τις ταλαντώσεις, θα πάρει πολύ χρόνο για να σταματήσει.



Σχήμα 2.10

Στο σχήμα 2.10 δείχνει το σύμβολο του κυκλώματος (σηματική) για ένα κρύσταλλο χαλαζία και το ισοδύναμο κύκλωμα του. Παρατηρήστε ότι στην πραγματικότητα περιέχει όλες τις ιδιότητες (L, C και R) που συνήθως συνδέονται με ένα συντονισμένο κύκλωμα.

Συνεπώς, μπορεί να χρησιμοποιηθεί για να αντικαταστήσει είτε tank σε σειρά ή ένα παράλληλο κύκλωμα συντονισμού και τη γραφική παράσταση της σύνθετης αντίστασης του (Z) δείχνει δύο συχνότητες συντονισμού f_1 και f_2 . Όταν χρησιμοποιείται σε σειρά ο κρύσταλλος εμφανίζει πολύ χαμηλή αντίσταση στο f_1 , και σε παράλληλη λειτουργία, μια πολύ υψηλή αντίσταση στο f_2 . Στην πράξη, λόγω του εξαιρετικά στενού εύρους ζώνης που προκαλείται από το πολύ υψηλό συντελεστή Q του κρυστάλλου, οι συχνότητες είναι αρκετά κοντά ώστε να θεωρείται η ίδια για πολλούς σκοπούς.

Οι ταλαντωτές κρυστάλλου μπορούν να παράξουν είτε ημιτονοειδές κύμα ή τετράγωνο κύμα εξόδου σε ένα πολύ ευρύ φάσμα συχνοτήτων, συνήθως από έναν ή δύο MHz έως αρκετές εκατοντάδες MHz. Οι κρύσταλλοι που παράγονται συντονίζονται σε συγκεκριμένες διαφορετικές συχνότητες για συγκεκριμένες εφαρμογές αλλά το εύρος των διαθέσιμων συχνοτήτων γίνεται πολύ μεγαλύτερο με διάφορες τεχνικές, όπως η διαίρεση συχνότητας με τυχόν ελαφρά σφάλματα να ελαττώνονται με την ίδια διαδικασία διάσπασης, η τελική χαμηλή συχνότητα είναι πολύ πιο ακριβής. Οι κρύσταλλοι μπορούν επίσης να συντονίζονται σε υψηλότερα πολλαπλάσια της βασικής συχνότητας συντονισμού τους. Ένα από αυτά τα υψηλότερα πολλαπλάσια, που ονομάζεται χροιά μπορεί να επιλεγεί χρησιμοποιώντας ένα συμβατικό κύκλωμα LC. Με τη χρήση της διαίρεση συχνότητας και τις αρμονικές τεχνικές μπορεί να επιτευχθεί ένα πολύ ευρύτερο φάσμα συχνοτήτων του κρυστάλλου.

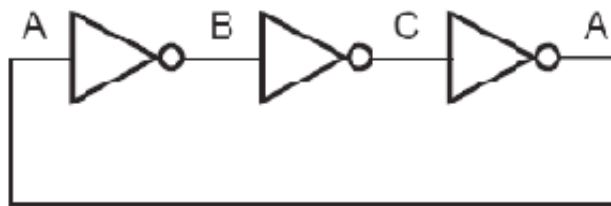
2.2 Μη αρμονικοί ταλαντωτές

Οι μη αρμονικοί ταλαντωτές όπως αναφέρθηκε παραπάνω παράγουν σήματα τα οποία δεν είναι ημιτονοειδή. Μπορεί να είναι τριγωνικά, τετραγωνικά ή πριονωτά τα παραγόμενα σήματα. Κατά την διάρκεια της λειτουργίας τους οι ταλαντωτές αυτοί περνούν από μία κατάσταση σε μία άλλη και μόνο του επανέρχεται στην αρχική. Επιτυγχάνεται με δύο κατώφλια ανατροπής στα οποία μεταβάλλεται η τάση ή το ρεύμα και καθορίζουν την συχνότητα ταλάντωσης και χωρίς συντονιστή στο κύκλωμα.

Τέτοιοι ταλαντωτές είναι οι δακτυλίου αλλά και ταλαντωτές χαλάρωσης.

2.2.1 Ring ταλαντωτές

Σε αυτό το μοντέλο έχουμε την σύνδεση περιττού αριθμού αντιστροφών σε σειρά όπως φαίνεται στο σχήμα 2.11. Οι ταλαντωτές ring χρησιμοποιούνται ευρέως σε τηλεπικοινωνιακά συστήματα γιατί τους διέπει η απλότητα και υλοποιούνται πολύ εύκολα.



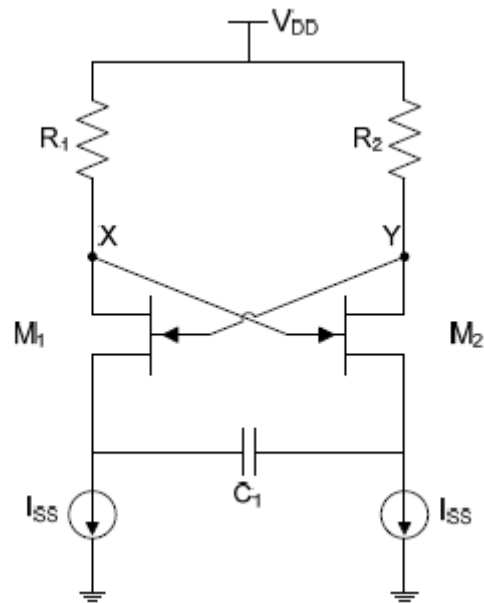
Σχήμα 2.11

Το μειονέκτημα του ταλαντωτή αυτού είναι πως παρουσιάζει μεγάλο θόρυβο φάσης και δεν προτιμάται σε RF υψηλών συχνοτήτων. Ο ring oscillator αποτελείται από ένα περιττό αριθμό πυλών NOT, η έξοδος των οποίων ταλαντώνεται μεταξύ δύο επιπέδων τάσης που εν συνεχεία αντιπροσωπεύουν δύο λογικά επίπεδα.

Τα στοιχεία αντιστροφών είναι στη σειρά συνδεδεμένα και η έξοδος του τελευταίου είναι είσοδος στο πρώτο. Σε κάθε στάδιο, η έξοδος ενός inverter είναι αντίστροφη της εισόδου του με την τελευταία έξοδο σε περιττή διάταξη να είναι αντίστροφη της αρχικής εισόδου πριν περάσουν οι αλλαγές στο τελευταίο. Με αυτό το τρόπο δημιουργείται ταλάντωση στο σύστημα και είναι ίση με $1 / (2 * N * T_n)$ με T_n την καθυστέρηση διάδοσης του κάθε inverter.

2.4.2 Ταλαντωτές χαλάρωσης

Οι ταλαντωτές χαλάρωσης αποτελεί ένα κύκλωμα το οποίο κατ'επανάληψη φορτίζει ένα πυκνωτή (καθορισμένης σταθεράς χρόνου) βαθμιαία και στη συνέχεια τον αποφορτίζει απότομα. Η συχνότητα ταλάντωσης παράγεται από αυτή την πράξη και μπορεί να μεταβληθεί με το χρονικό πλαίσιο φόρτισης και αποφόρτισης του πυκνωτή. Η έξοδος του είναι μία τετραγωνική ή πριονωτή κυματομορφή.



σχήμα 2.12

Τόσο οι ring όσο και οι ταλαντωτές χαλάρωσης δεν είναι ιδιαίτερος δημοφιλής στη σχεδίαση RF κυκλωμάτων, όχι μόνο εξαιτίας του ότι παρουσιάζουν ένα συντελεστή ποιότητας ανοικτού βρόχου κοντά στη μονάδα, αλλά κυρίως γιατί περιλαμβάνουν πολλές “θορυβώδεις” ενεργές και παθητικές συσκευές στο βρόχο στο μονοπάτι του σήματος.

3. Θόρυβος φάσης

Ένας ιδανικός ταλαντωτής παράγει έξοδο η οποία χαρακτηρίζεται από την έκφραση αυτή:

$$V_{out}(t) = A \cos(\omega_0 t + \varphi)$$

όπου A το πλάτος, η κυκλική συχνότητα είναι το ω_0 και φ αυθαίρετη σταθερή φάση αναφοράς. Επομένως και με βάση την βιβλιογραφία, το φάσμα του ιδανικού ταλαντωτή αναπαρίσταται με δύο κρουστικές συναρτήσεις στις θέσεις $\pm\omega_0$. Στην περίπτωση του μη ιδανικού ταλαντωτή η έξοδος είναι :

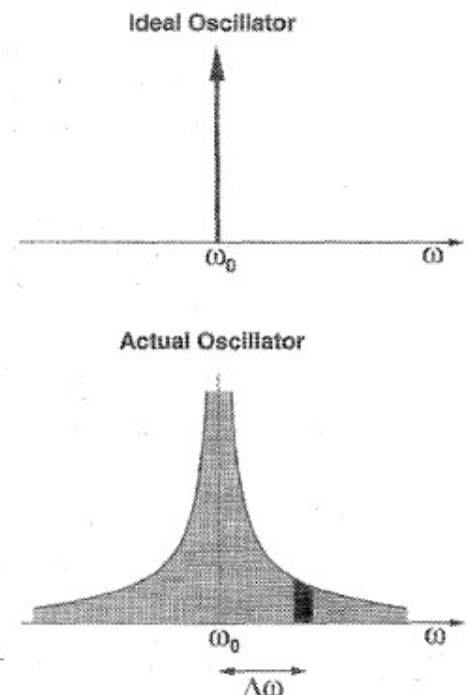
$$V_{out}(t) = A(t)f(\omega_0 t + \varphi(t)) \quad (1)$$

Γίνεται εύκολα αντιληπτό πως πλέον το πλάτος και η φάση έχουν μετατραπεί σε συναρτήσεις χρόνου και πως η f είναι περιοδική με περίοδο ίση με 2π . Αυτή η διαφορά έχει ως αποτέλεσμα το φάσμα του πραγματικού ταλαντωτή να είναι διαφορετικό από εκείνο του ιδανικού. Πιο συγκεκριμένα, το φάσμα εμφανίζει πλευρικές ζώνες γύρω της συχνότητας ταλάντωσης ω_0 όπως φαίνεται στο κάτω σχήμα. Στο πάνω μισό του σχήματος αναπαρίσταται στα φάσμα του ιδανικού ταλαντωτή ενώ στη δεύτερη γραφική παράσταση το φάσμα ενός πραγματικού ταλαντωτή.

Ο θόρυβος φάσης συνήθως ποσοτικοποιείται χρησιμοποιώντας τη συνάρτηση φασματικής πυκνότητας ισχύος μονής πλευρικής ζώνης (PSD Power Spectral Density) του σήματος εξόδου γύρω από τη συχνότητα ταλάντωσης.

Ορίζεται σαν :

$$L_{total} \{ \Delta\omega \} = 10 \log \left[\frac{P_{sideband}(\omega_0 + \Delta\omega, 1 \text{ Hz})}{P_{carrier}} \right]$$



Σχήμα 3.1

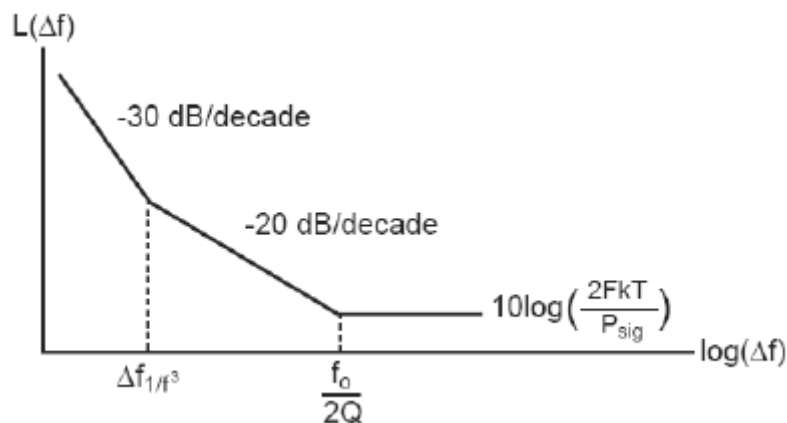
με το $P_{sideband}(\omega_0 + \Delta\omega, 1 \text{ Hz})$ να είναι η ισχύς μονής πλευρικής ζώνης σε μία απόσταση $\Delta\omega$ από την συχνότητα του φέροντος σε ένα εύρος ζώνης 1 Hz. Το πλεονέκτημα με τον υπολογισμό είναι ότι είναι εύκολος αλλά περιλαμβάνει και τις διακυμάνσεις του πλάτους αλλά και τις διακυμάνσεις του θορύβου. Ο θόρυβος της φάσης είναι αυτός που μας απασχολεί περισσότερο καθώς επικρατεί σε σχέση με την διακύμανση του πλάτους.

3.1 Leeson-Cutler μοντέλο

Στο μοντέλο αυτό υπολογίζει τον θόρυβο φάσης, με το tank να είναι υποθετικά γραμμικό χρονικά αμετάβλητο:

$$L\{\Delta\omega\} = 10 \log \left\{ \frac{2FkT}{P_{sig}} \left[1 + \left(\frac{f_0}{2Q\Delta f} \right)^2 \right] \left(1 + \frac{\Delta f_{1/f^3}}{|\Delta f|} \right) \right\}$$

όπου το k είναι η σταθερά Boltzmann, το F μια εμπειρική παράμετρος, το T η απόλυτη θερμοκρασία, P_{sig} είναι η μέση ισχύς που καταναλώνεται στα ωμικά στοιχεία του tank, Q ο συντελεστής ποιότητας του κυκλώματος συντονισμού, f_0 η συχνότητα ταλάντωσης, $\Delta\omega$ είναι η απόκλιση από το φορέα και τέλος η $\Delta f_{1/f^3}$ είναι η συχνότητα γονάτου ανάμεσα της $1/f^2$ περιοχής και της $1/f^3$.



Σχήμα 3.2

Στο σχήμα 3.2 φαίνεται η γραφική παράσταση του θορύβου με την απόκλιση συχνότητας από την φέρουσα συχνότητα. Η πτώση των 30dB/δεκάδα αντιστοιχεί στην περιοχή $1/f^3$ και η πτώση 20 dB/δεκάδα αντιστοιχεί $1/f^2$ περιοχή.

Με την βοήθεια ενός RLC κυκλώματος μπορούμε να καταλάβουμε την συμπεριφορά στην περιοχή $1/f^2$ με την ισοδύναμη σύνθετη αντίσταση όταν $\Delta\omega \ll \omega_0$ να γίνεται:

$$Z(\omega_0 + \Delta\omega) \approx \frac{1}{G_L} \frac{1}{1 + j2Q \frac{\Delta\omega}{\omega_0}}$$

με G_L την παράλληλη παρασιτική αγωγιμότητα του κυκλώματος. Σε αυτό το tank αν προστεθεί παράλληλα μία πηγή ρεύματος τότε η συνάρτηση μεταφοράς κλειστού βρόχου δίνεται από το φανταστικό μέρος της σύνθετης αντίστασης:

$$H(\Delta\omega) = \frac{u_{out}(\omega_0 + \Delta\omega)}{i_{in}(\omega_0 + \Delta\omega)} = -j \frac{1}{G_L} \frac{\omega_0}{2Q\Delta\omega}$$

Η μέση τετραγωνική πυκνότητα ισχύος του θορύβου ρεύματος στο παράλληλο RLC δικτύωμα γίνεται:

$$\frac{\overline{i_n^2}}{\Delta f} = 4kTG_L$$

Συνδυάζοντας όλες τις πηγές θορύβου σε μία πηγή ενεργή εκφρασμένη με όρους ισοδύναμης αντίστασης θορύβου με μια πολλαπλασιασμένη σταθερά F. Οπότε η παραπάνω σχέση μετασχηματίζεται σε

$$\frac{\overline{i_n^2}}{\Delta f} = 4FkTG_L$$

Ο υπολογισμός της F a priori δεν είναι εύκολο. Ένας κύριος λόγος είναι πως σημαντικό μέρος του θορύβου προκαλείται από περιοδικά μεταβαλλόμενες διαδικασίες και συνεπώς είναι κυκλοστατικός (cyclostationary). Οι παράμετροι πλέον f_{1/f^3} και F χρησιμοποιούνται εκ των υστέρων ως προσαρμοστικές παράμετροι μετά από μετρήσεις δεδομένων. Έτσι ο θόρυβος φάσης υπολογίζεται:

$$L\{\Delta\omega\} = 10 \log \left(\frac{\overline{u_{noise}^2}}{u_{sig}^2} \right) = 10 \log \left[\frac{\frac{1}{2} |H(\Delta\omega)|^2 \overline{i_n^2} / \Delta f}{\frac{1}{2} V_{max}^2} \right]$$

και στην συνέχεια μετατρέπεται σε :

$$L\{\Delta\omega\} = 10 \log \left[\frac{2FkT}{P_{sig}} \left(\frac{\omega_0}{2Q\Delta\omega} \right)^2 \right]$$

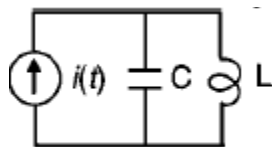
Ο όρος $1/2$ είναι από το γεγονός ότι αγνοείται η συμβολή του θορύβου πλάτους. Για την έκφραση του $1/f^3$ κομματιού του θορύβου ακολουθείται μόνον η εμπειρική οδός σε αντίθεση με το $1/f^2$ κομμάτι που προσεγγίζεται εύκολα. Επομένως, η υπόθεση ότι η συχνότητα γονάτου $1/f^3$ είναι ίδια με την $1/f$ του θορύβου αναλαμπής δεν έχει καμία θεωρητική βάση.

Συνοψίζοντας, το μοντέλο *Leeson-Cutler* είναι απλό στην ανάλυση με το μειονέκτημα να προσεγγίζει κάποιες παραμέτρους εμπειρικά. Προκύπτει επίσης από τα παραπάνω πως με κατάλληλη αύξηση της ισχύος του φέροντος σήματος και με την αύξηση του παράγοντα Q ελαττώνεται ο θόρυβος φάσης του ταλαντωτή. Δυστυχώς η έλλειψη αναλυτικών εκφράσεων για την F μπορεί να συγκαλύψει αυτό το συμπέρασμα και κάνει δύσκολο την αύξηση του παράγοντα Q.

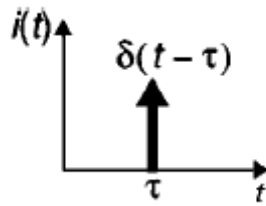
3.2 Γραμμικά χρονικά μεταβαλλόμενα μοντέλα

Ο ταλαντωτής μπορεί να μοντελοποιηθεί σε ένα σύστημα με n εισόδους που κάθε μία αποτελεί πηγή θορύβου και δύο εξόδους: το στιγμιαίο πλάτος και η περίσσεια φάση του ταλαντωτή.

Για να δείξουμε ότι δεν είναι χρονικά αμετάβλητο αρκεί να εξετάσουμε πως μια έκχυση ρεύματος επηρεάζει την κυματομορφή του στο απλούστερο σύστημα συντονισμού, μια δεξαμενή χωρίς απώλειες LC (σχήμα 3.3).



Σχήμα 3.3

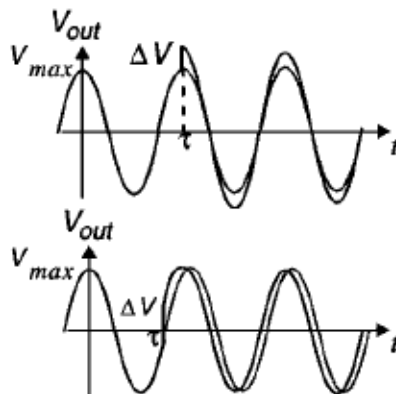


σχήμα 3.4

Ας υποθέσουμε ότι το σύστημα ταλαντώνεται με κάποιο σταθερό πλάτος μέχρι να συμβεί η ώθηση ρεύματος (σχήμα 3.4) τότε θα εξετάσουμε το πώς το σύστημα αποκρίνεται σε μια ώθηση σε δύο διαφορετικές χρονικές στιγμές. Αν η κρουστική πηγή ρεύματος συμπέσει με την μέγιστη τάση τότε το πλάτος αυξάνεται κατά μέγεθος:

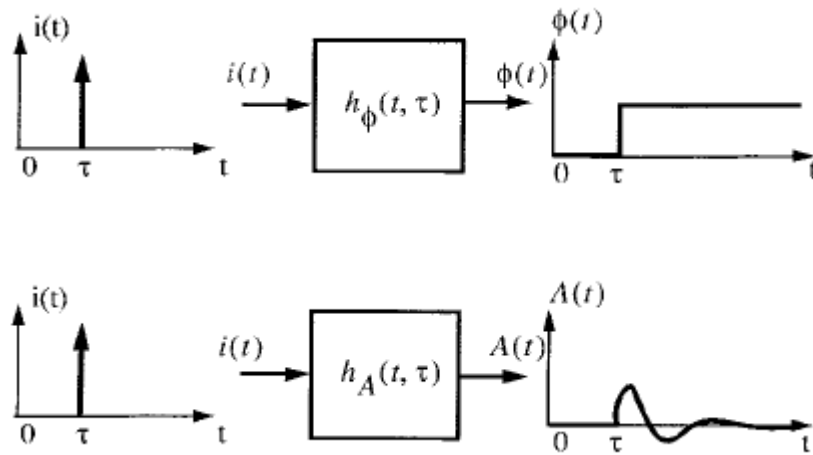
$$\Delta V = \frac{q_{\max}}{C_{\text{tot}}}$$

χωρίς όμως να επηρεάσει την φάση. Το q_{\max} είναι το συνολικό φορτίο που διοχετεύεται στον κόμβο από την κρουστική και C_{tot} η συνολική χωρητικότητα του κόμβου αυτού. Δεν συμβαίνει το ίδιο αν η κρουστική πηγή ρεύματος συμπέσει με την χρονική στιγμή που η τάση στα άκρα του πυκνωτή του κυκλώματος συντονισμού είναι μηδέν. Παρατηρείται τότε μία μεταβολή στη φάση του σήματος και μηδενική μεταβολή στο πλάτος του όπως φαίνεται στο σχήμα 3.5 παρακάτω.



Σχήμα 3.5

Γίνεται αντιληπτό πως η χρονική στιγμή που εισάγεται η κρουστική πηγή ρεύματος έχει ιδιαίτερη σημασία και επηρεάζει το σύστημα.



Σχήμα 3.6

Η κρουστική απόκριση της φάσης είναι βηματική συνάρτηση από το σχήμα 3.6 και εξαρτάται το πλάτος της από την χρονική στιγμή που διεγείρεται. Η συνολική κρουστική συνάρτηση της πλεονάζουσας φάσης μπορεί να αποδοθεί ως:

$$h_{\phi}(t, \tau) = \frac{\Gamma(\omega_0 \tau)}{q_{\max}} u(t - \tau)$$

με q_{\max} η μέγιστη μεταφορά φορτίου στον πυκνωτή του tank και $u(t)$ η βηματική συνάρτηση. Η $\Gamma(\omega_0 \tau)$ ονομάζεται κρουστική συνάρτηση ευαισθησίας (ISF) είναι περιοδική συνάρτηση και ανεξάρτητη πλάτους και συχνότητας.

Με την βοήθεια της κρουστικής ευαισθησίας υπολογίζεται και η επιπλέον φάση με την συνάρτηση

$$\phi(t) = \int_{-\infty}^{\infty} h_{\phi}(t, \tau) i(\tau) d\tau = \frac{1}{q_{\max}} \int_{-\infty}^t \Gamma(\omega_0 \tau) i(\tau) d\tau \Rightarrow$$

$$\phi(t) = \frac{1}{q_{\max}} \left[\frac{c_0}{2} \int_{-\infty}^t i(\tau) d\tau + \sum_{n=1}^{\infty} c_n \int_{-\infty}^t i(\tau) \cos(n\omega_0 \tau) d\tau \right]$$

με την ανάλυση της ISF σε σειρά Fourier όντας περιοδική συνάρτηση δηλαδή

$$\Gamma(\omega_0 \tau) = \frac{c_0}{2} + \sum_{n=1}^{\infty} c_n \cos(n\omega_0 \tau + \theta_n)$$

Η ISF έχει σε αυτό το ανάπτυγμα c_n πραγματικές τιμές και το θ_n είναι η φάση της n -οστής της αρμονικής. Με την εξίσωση αυτή μπορεί να υπολογιστεί η $\phi(t)$ οποιασδήποτε πηγής ρεύματος αν έχουν υπολογιστεί αρχικά οι συντελεστές c_n .

Πιο συγκεκριμένα, αν εφαρμοστεί ρεύμα $i(t)$ ημιτονοειδές μικρής συχνότητας και να είναι $i(t) = I \cos(\Delta\omega t)$ με $\Delta\omega \ll \omega_0$ τότε η φάση εξόδου μετατραπεί σε:

$$\phi(t) \approx \frac{I_0 c_0}{2q_{\max}} \int_{-\infty}^t \cos(\Delta\omega \tau) d\tau = \frac{I_0 c_0 \sin(\Delta\omega t)}{2q_{\max} \Delta\omega}$$

Τότε θα εμφανιστούν δύο κρουστικές συναρτήσεις στη φασματική πυκνότητα ισχύος που συμβολίζεται με $S_\phi(\omega)$ στα σημεία $\pm\Delta\omega$.

Μπορούμε να εξετάσουμε μία δεύτερη περίπτωση που το ρεύμα διαταραχής έχει συχνότητα παραπλήσια με αυτή του φέροντος και είναι της μορφής

$$i(t) = I_1 \cos[(\omega_0 + \Delta\omega)t]$$

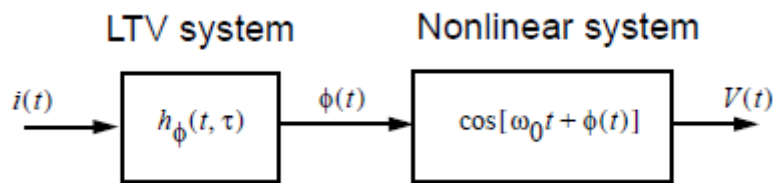
το φάσμα της $i(t)$ παρουσιάζει δύο διεγέρσεις στα σημεία $\pm(\Delta\omega + \omega_0)$. Η φάση εξόδου θα έχει νόημα για $n=1$ οπότε και θα μετατραπεί σε:

$$\phi(t) \approx \frac{I_1 c_1 \sin(\Delta\omega t)}{2q_{\max} \Delta\omega}$$

Γενικότερα, με την εφαρμογή ρεύματος του τύπου $i(t) = I_n \cos[(n\omega_0 + \Delta\omega)t]$ που είναι κοντά σε ακέραιο πολλαπλάσιο της συχνότητας ταλάντωσης θα έχει σαν αποτέλεσμα την παραγωγή δύο ίσων πλευρικών ζωνών στη φασματική πυκνότητα ισχύος $S_\phi(\omega)$ στα $\pm\Delta\omega$. Ο γενικός τύπος της $\phi(t)$ είναι:

$$\phi(t) \approx \frac{I_n c_n \sin(\Delta\omega t)}{2q_{\max} \Delta\omega}$$

Μπορεί να υπολογίσουμε την φασματική πυκνότητα ισχύος της φάσης $\phi(t)$ αλλά μας ενδιαφέρει περισσότερο να υπολογιστεί η φασματική πυκνότητα ισχύος της τάσης εξόδου του ταλαντωτή. Για τον υπολογισμό της φασματική πυκνότητας ισχύος πρέπει να είναι γνωστή η σύνδεση μεταξύ της τάσης εξόδου και τις μεταβολές της φάσης. Όπως αναλύεται στο σχήμα 3.7 είναι δύο διαδικασίες για την παραγωγή από το θόρυβο ρεύματος στην τάση εξόδου. Το πρώτο αντιστοιχεί σε ένα γραμμικό χρονικά μεταβαλλόμενο σύστημα μετατροπής ρεύματος σε φάση και το δεύτερο ένα μη γραμμικό σύστημα διαμόρφωσης φάσης που μετατρέπει την φάση σε τάση εξόδου.



Σχήμα 3.7

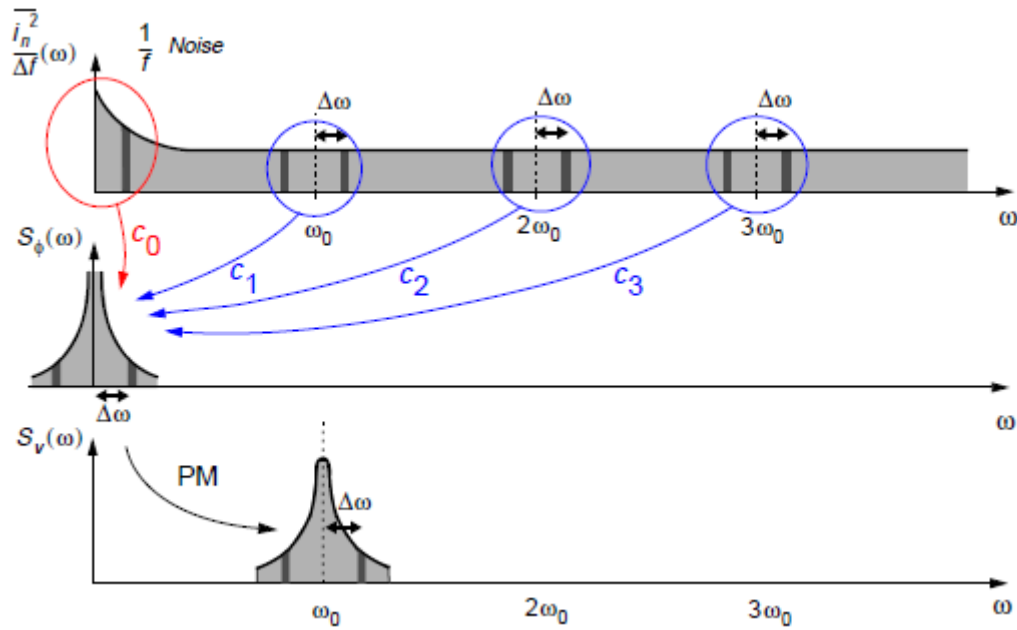
Για να υπολογιστεί η πλευρική ισχύς γύρω από την θεμελιώδη συχνότητα χρησιμοποιείται ως συνάρτηση μεταφοράς η $\cos[\omega_0 t + \phi(t)]$. Αντικαθιστώντας την $\phi(t)$ στην αρχική συνάρτηση του V που αναφέρθηκε πιο πάνω (1) τότε η έκχυση ρεύματος σε σημεία $\omega_0 + \Delta\omega$ έχει ως αποτέλεσμα ζευγάρια από ίσες πλευρικές ζώνες στα $\omega_0 + \Delta\omega$ και η πλευρική ισχύς να είναι:

$$P_{SBC}(\Delta\omega) = 10 \log \left(\frac{I_n c_n}{4q_{\max} \Delta\omega} \right)^2 \quad (2)$$

Το σύστημα που χρησιμοποιήθηκε ήταν ένα γραμμικό χρονικά μεταβαλλόμενο για να μπορέσει να ερμηνεύσει τις δύο ίσες πλευρικές ζώνες. Στην περίπτωση που ήταν ένα γραμμικό χρονικά αμετάβλητο σύστημα τότε θα εμφάνιζε στην έξοδο συχνότητες τις οποίες έχει ως είσοδο και εκείνες που σχετίζονται με τους πόλους του συστήματος.

Στη συνέχεια μελετάμε την περίπτωση με ένα τυχαίο ρεύμα θορύβου $i(t)$ του οποίου η φασματική πυκνότητα ισχύος όπως φαίνεται στο σχήμα 3.8 έχει μία περιοχή $1/f$ και μία περιοχή επίπεδη.

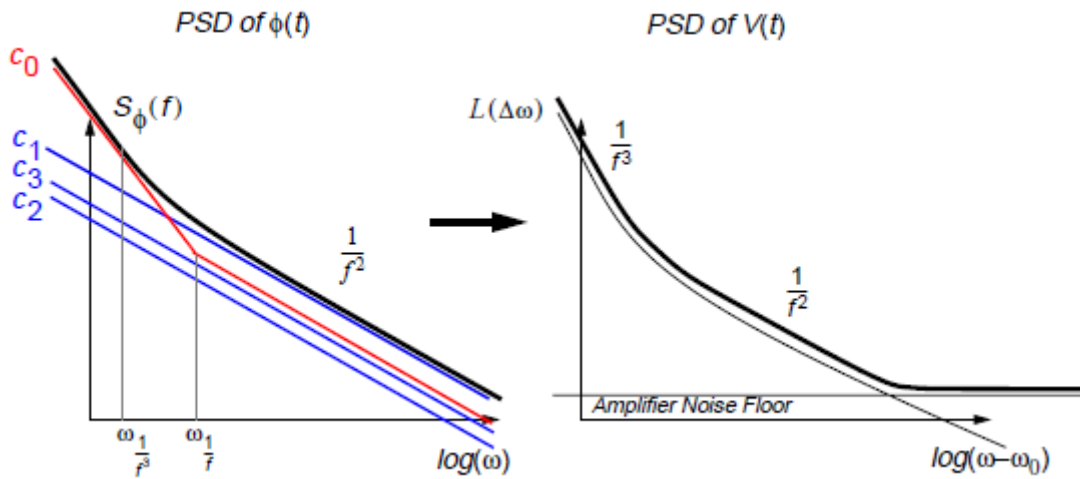
Οι συνιστώσες θορύβου, που είναι γύρω στα ακέραια πολλαπλάσια της συχνότητας ταλάντωσης μετασχηματίζονται σε χαμηλής συχνότητας θόρυβο πλευρικής ζώνης στο φάσμα του $S_\phi(\omega)$. Στη συνέχεια αυτός μετατρέπεται σε θόρυβο φάσης για την $S_v(\omega)$ μέσω της διαμόρφωσης φάσης.



Σχήμα 3.8

Η θεωρία προβλέπει την ύπαρξη των $1/f^3$, $1/f^2$ και επίπεδες περιοχές στο φάσμα του θορύβου φάσης. Οι πηγές θορύβου χαμηλής συχνότητας, όπως θόρυβος flicker, σταθμίζονται με τον παράγοντα c_0 και έχει εξάρτηση $1/f^3$ με τη μετατόπιση συχνότητας ενώ ο λευκός θόρυβος σταθμίζεται από άλλους c_n συντελεστές που παρουσιάζουν εξάρτηση με την $1/f^2$ περιοχή. Η επίπεδη περιοχή, τέλος, προκύπτει από το επίπεδο λευκού θορύβου των πηγών θορύβου του ταλαντωτή.

Στο σχήμα 3.9α αναπαριστάται η φασματική πυκνότητα ισχύος της φάσης $\phi(t)$ και στο σχήμα 3.9β η συνολική πλευρική πυκνότητα ισχύος του θορύβου είναι με την έντονη γραμμή στο σχήμα.



σχήμα 3.9α

σχήμα 3.9β

Έστω ότι υπάρχει πηγή θορύβου ρεύματος με λευκή φασματική πυκνότητα ισχύος $\overline{i_n^2} / \Delta f$. Στον προηγούμενο τύπο το I_n είναι το μέγιστο πλάτος οπότε $I_n^2 / 2 = \overline{i_n^2} / \Delta f$ για $\Delta f = 1 \text{ Hz}$. Και συνεπώς ο θόρυβος φάσης στην περιοχή $1/f^2$ γίνεται:

$$L\{\Delta\omega\} = 10 \log \left(\frac{\overline{i_n^2} \sum_{n=0}^{\infty} c_n^2}{4q_{\max}^2 \Delta\omega^2} \right)$$

Στον τύπο αυτό αξίζει να αναφερθεί πως δεν υπάρχει κάποιος εμπειρικός παράγοντας. Τότε με βάση το θεώρημα του Parseval :

$$\sum_{n=0}^{\infty} c_n^2 = \frac{1}{\pi} \int_0^{2\pi} |\Gamma(x)|^2 dx = 2\Gamma_{\text{rms}}^2$$

με Γ_{rms} η ενεργός τιμή της $\Gamma(x)$ και το φάσμα για την περιοχή $1/f^2$ γίνεται:

$$L\{\Delta\omega\} = 10 \log \left(\frac{\Gamma_{\text{rms}}^2 \overline{i_n^2} / \Delta f}{q_{\max}^2 2\Delta\omega^2} \right)$$

Με βάση το προηγούμενο σχήμα θα πρέπει να είναι εμφανής η σχέση ανάμεσα στις συχνότητες $1/f$ και $1/f^3$ για συγκεκριμένες τιμές των συντελεστών c_n . Ο θόρυβος της συσκευής στην περιοχή flicker θορύβου του φάσματος με $\Delta\omega < \omega_{1/f}$ περιγράφεται με $\omega_{1/f}$ η συχνότητα γονάτου του $1/f$ θορύβου των ενεργών στοιχείων και είναι:

$$\overline{i_{n,1/f}^2} = \overline{i_n^2} \frac{\omega_{1/f}}{\Delta\omega}$$

Χρησιμοποιώντας την εξίσωση (2) και την παραπάνω, ο θόρυβος φάσης στη $1/f^3$ περιοχή του φάσματος θορύβου περιγράφεται με

$$L\{\Delta\omega\} = 10 \log \left(\frac{c_0^2 \overline{i_n^2} / \Delta f \omega_{1/f}}{q_{\max}^2 8\Delta\omega^2 \Delta\omega} \right)$$

Λύνοντας τις σχέσεις θορύβου φάσης ως προς την $\omega_{1/f}^3$ για την περιοχή $1/f^3$ προκύπτει ότι:

$$\omega_{1/f^3} = \omega_{1/f} \cdot \frac{c_0^2}{2\Gamma_{\text{rms}}^2} \approx \omega_{1/f} \cdot \left(\frac{c_0}{c_1} \right)^2.$$

Με άλλα λόγια η συχνότητα $1/f^3$ γονάτου θορύβου φάσης λόγω εσωτερικών πηγών δεν είναι ίση με την $1/f$ θορύβου φάσης συσκευής αλλά κατά ένα παράγοντα $c_0^2 / 2\Gamma_{\text{rms}}$

Επιπλέον στο χρονικά μεταβαλλόμενο σύστημα, μεγάλη προσοχή επιζητούν οι κυκλοστατικές πηγές θορύβου οι οποίες μεταβάλλονται χρονικά με κάποιον περιοδικό τρόπο .

Το γραμμικό χρονικά μεταβαλλόμενο μοντέλο μπορεί να φιλοξενήσει κυκλοστατική πηγή λευκού θορύβου καθώς μπορεί να περιγραφεί ως γινόμενο μιας περιοδικής συνάρτησης και μιας πηγής λευκού θορύβου

$$i_n(t) = i_{n0}(t) \cdot \alpha(\omega_0 t),$$

Το i_{n0} είναι η στατική πηγή θορύβου που η μέγιστη τιμή της είναι ίση με την τιμή της κυκλοστατικής πηγής και $\alpha(\omega_0 t)$ είναι περιοδική συνάρτηση που περιγράφει την διαμόρφωση θορύβου πλάτους . Στην εξίσωση $\phi(t)$ εφαρμόζεται η παραπάνω $i_n(t)$ με αποτέλεσμα το

$$\phi(t) = \int_{-\infty}^t i_n(\tau) \frac{\Gamma(\omega_0 \tau)}{q_{\max}} d\tau = \int_{-\infty}^t i_{n0}(\tau) \frac{\alpha(\omega_0 \tau) \Gamma(\omega_0 \tau)}{q_{\max}} d\tau$$

Μπορούμε δηλαδή να χειριστούμε το κυκλοστατικό θόρυβο ως στατική πηγή θορύβου σε σύστημα που έχει ISF την

$$\Gamma_{\text{eff}}(x) = \Gamma(x)\alpha(x)$$

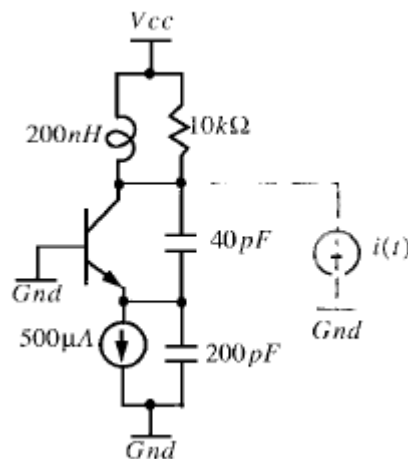
και η $\alpha(x)$ μπορεί να οριστεί από τις χαρακτηριστικές θορύβου των στοιχείων και το σημείο λειτουργίας.

4. Προσομοιώσεις

Στο κεφάλαιο αυτό θα μελετήσουμε τις εξομοιώσεις ταλαντωτών από κάθε κατηγορία που αναφέρθηκε στο προηγούμενο κεφάλαιο. Οι εξομοιώσεις υλοποιούνται με την βοήθεια του εργαλείου ADS (Advanced Design System).

4.1 Colpitts

Με βάση την βιβλιογραφία [1] μας δίνει ένα πολύ συγκεκριμένο μοντέλο κοινής βάσης και θα περάσουμε στον σχεδιασμό του στο εργαλείο (σχήμα 4.1).

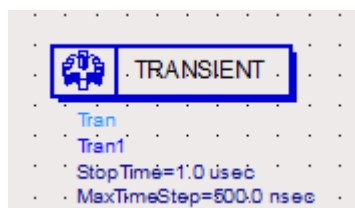


σχήμα 4.1

Στο βασικό μενού του εργαλείου ADS δημιουργούμε ένα καινούριο schematic το οποίο το ονομάζουμε Colpitts. Ανοίγουμε το παράθυρο του schematic και εισάγουμε σε αυτό το τρανζίστορ που θα χρησιμοποιηθεί δηλαδή το Q2N222 από την βιβλιοθήκη του εργαλείου (Component Library) και το τοποθετούμε στο παράθυρο με drag-and-drop. Στη συνέχεια, από το Palette που βρίσκεται αριστερά στο παράθυρό μας, εισάγουμε όλα τα στοιχεία που απαιτεί το παραπάνω σχήμα. Επιλέγοντας ένα στοιχείο για παράδειγμα R από το Palette και βάζοντας τον κέρσορα μέσα στον χώρο και κάνοντας κλικ μένει σε εκείνο το σημείο μία αντίσταση. Με διπλό κλικ πάνω στο στοιχείο που προστέθηκε στο παράθυρο, μπορώ να εισάγω την τιμή την οποία επιθυμώ για το στοιχείο αυτό όπως 10 kΩ για την αντίσταση του σχήματος 4.1

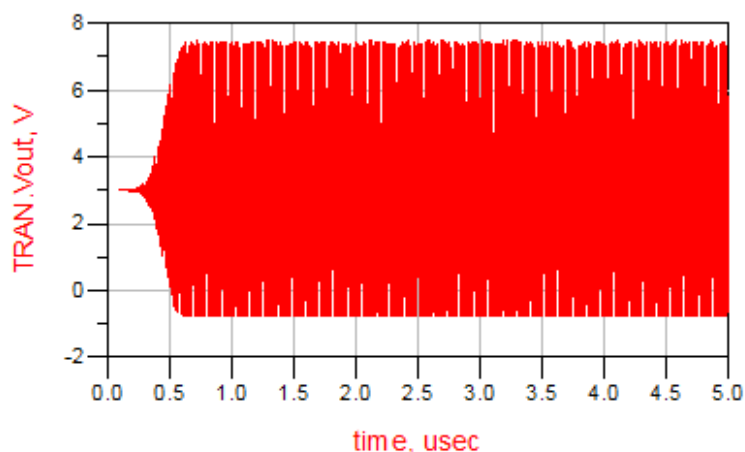
Με παρόμοια διαδικασία γίνεται η εισαγωγή και των υπολοίπων στοιχείων και με την βοήθεια του Wire μπορώ να ενώσω τα στοιχεία μεταξύ τους. Ενώνω την βάση του τρανζίστορ με την γείωση, την dc πηγή τάσης στο πάνω μέρος του κυκλώματος και τέλος εισάγω και την ημιτονοειδής πηγή ρεύματος με βάση το σχήμα.

Αφού τελειώσει η εισαγωγή των στοιχείων, θα πρέπει να δηλώσουμε ρητά στο εργαλείο τι ανάλυση θα κάνει ακριβώς. Για τον λόγο αυτό εισάγουμε στο παράθυρο από το Palette > Simulation-Transient και τοποθετούμε τον controller πάνω στον παράθυρο. Με τον controller αυτό μας δίνεται η δυνατότητα να επιλέξουμε το εύρος της ανάλυσης στο χρόνο και πολλά ακόμα (σχήμα 4.2)



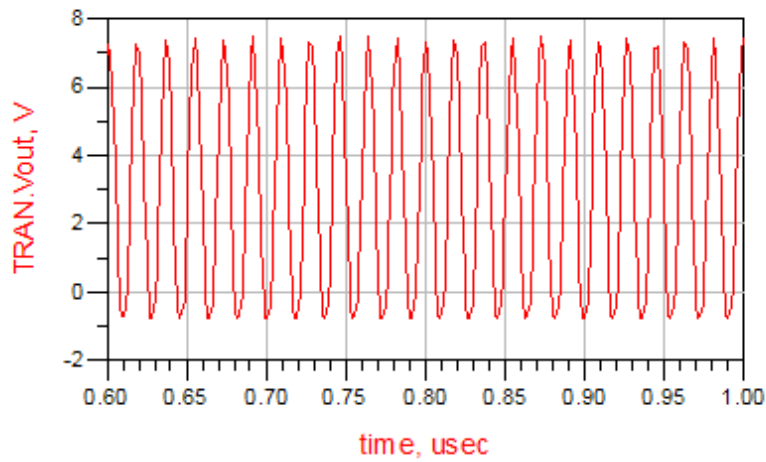
σχήμα 4.2

Όπως φαίνεται στο σχήμα 4.2 στον controller της ανάλυσης οι τιμές που θέσαμε για το χρονικό πλαίσιο που θα κάνει την προσομοίωση το εργαλείο είναι από 100ns αρχική τιμή ως τα 5 μs με βήμα 200ns. Να σημειώσουμε ότι την έξοδο του κυκλώματος την έχουμε ονομάσει Vout με την βοήθεια του Name. Εκτελούμε, λοιπόν, Simulate στο κύκλωμά μας και ανοίγει ένα παράθυρο το οποίο μας βοηθά και μας ενημερώνει για τυχόν λάθη σε αυτό. Αν δεν υπάρχουν τότε ανοίγει δεύτερο παράθυρο στο οποίο μπορούμε να δημιουργήσουμε τις γραφικές παραστάσεις που επιθυμούμε. Έτσι επιλέγουμε ένα rectangular plot από το Palette του νέου παραθύρου. Θέτουμε παραμέτρους για την ανάλυση το TRAN.Vout και πατάμε ok. Το αποτέλεσμα της transient ανάλυσης του Colpitts ταλαντωτή είναι :



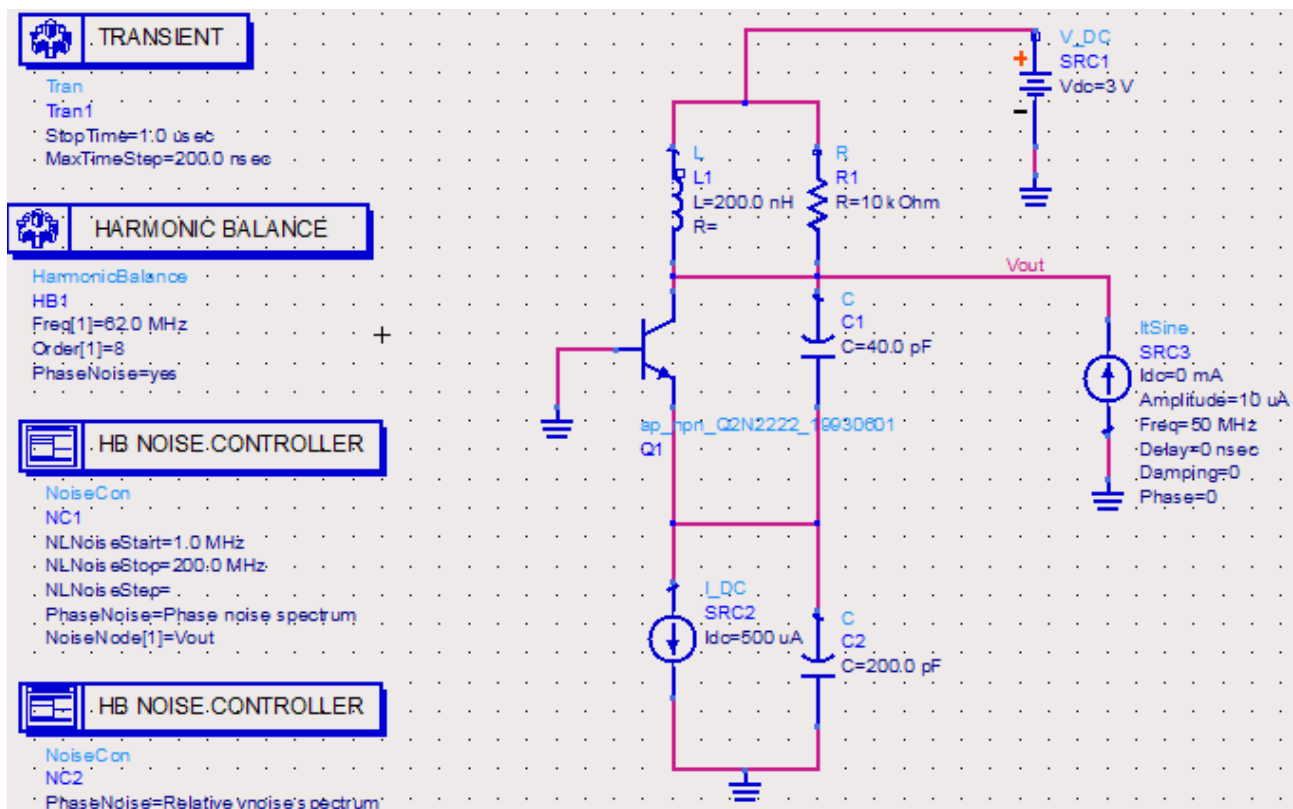
σχήμα 4.3

Για να είναι πιο ευδιάκριτη η ταλάντωση του κυκλώματος κάνουμε αλλαγή των χρονικών ορίων στον controller και με αρχική τιμή τα 600 ns ως το 1μs με το ίδιο βήμα παράγει την παρακάτω γραφική παράσταση:



σχήμα 4.4

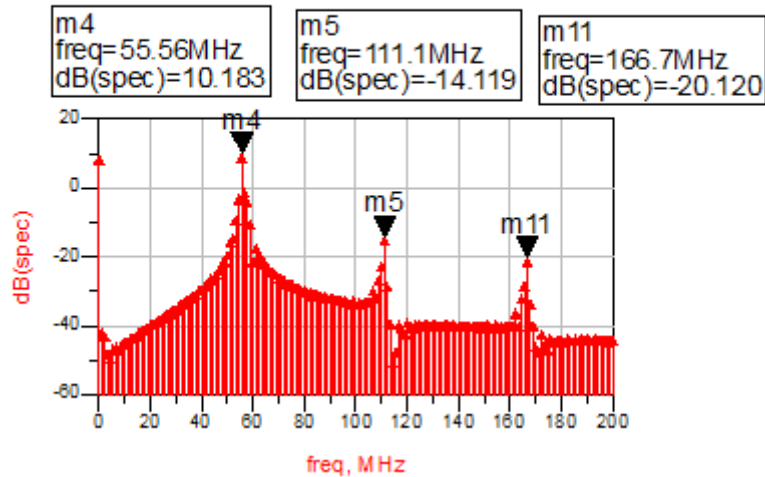
Για την παραγωγή του σχήματος ως είσοδος ένα ημιτονοειδές ρεύμα το οποίο έχει πλάτος πολύ μικρό δηλαδή 10μΑ αλλά με μεγάλη συχνότητα 50MHz. Το συνολικό κύκλωμα του ταλαντωτή φαίνεται στο σχήμα 4.5 παρακάτω.



Σχήμα 4.5

Επιπλέον χρησιμοποιώντας μια συνάρτηση μετασχηματισμού του ADS από τον χρόνο στην συχνότητα εξάγαμε από τα δεδομένα της ανάλυσης Transient το μέτρο του φάσματος το οποίο φαίνεται παρακάτω που το ονομάσαμε spec.

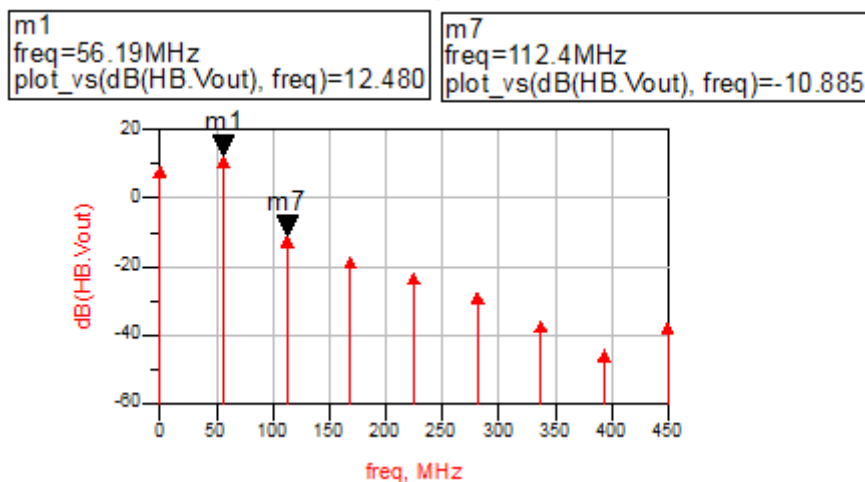
```
Eqn spec=fs(TRAN.Vout,0,200MHz,.....)
```



σχήμα 4.6

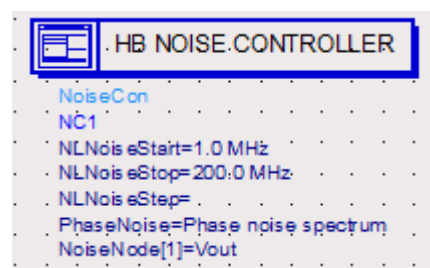
Βλέπουμε πως η μέγιστη τιμή είναι στα 55,56MHz που έχει τοποθετηθεί ένας marker και μας δείχνει την τιμή στο μέγιστο αυτό σημείο και υπάρχουν άλλες δύο αρμονικές στα 111,1 και 166,7MHz.

Εκτός από την ανάλυση στο χρόνο, για την παραγωγή των αρμονικών τοποθετούμε ένα επιπλέον controller που ονομάζεται Harmonic Balance και βρίσκεται στο Palette>Simulate-HB. Σε αυτό με το όνομα HB1, βάζουμε στην πρώτη καρτέλα την συχνότητα που επιθυμούμε να κάνουμε να κάνουμε ανάλυση στη συχνότητα συγκεκριμένα 50MHz και στο order βάζουμε τον αριθμό των αρμονικών που επιθυμούμε . Για να παραγάγουμε αρμονικές 7^{ης} τάξης θέσαμε το order ίσο με 8.



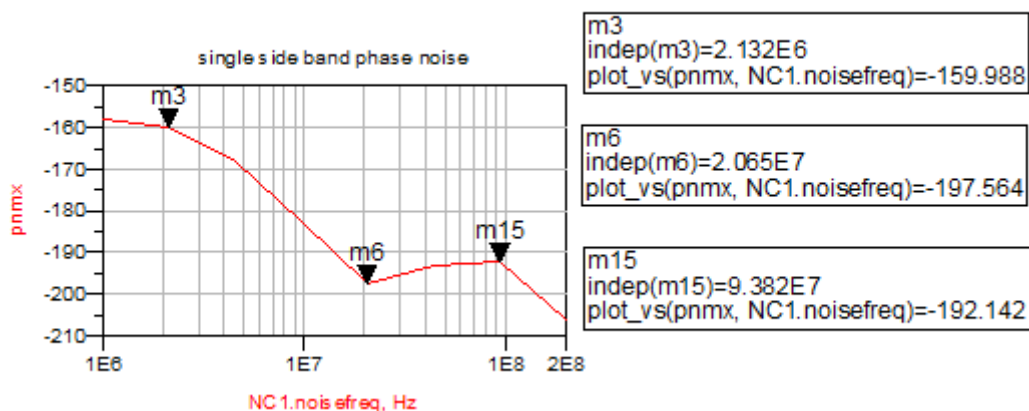
σχήμα 4.7

Για τον υπολογισμό του θορύβου το ταλαντωτή χρειάστηκε να χρησιμοποιήσουμε ένα ακόμα controller από το Simulation-HB (σχήμα 4.8). Στα πεδία του αρχικά βάζω τον τρόπο που θα κάνει το sweep και επιλέγω το log. Επιλέγω το εύρος της ανάλυσης από 1MHz ως και τα 200MHz. Στην επόμενη καρτέλα αναφέρεται στους κόμβους αναφοράς για την ανάλυση και βάζω στο Pos node την επιλογή Vout ενώ στον αρνητικό δεν θα υπάρχει κάποια τιμή και πατάω το Add. Στην καρτέλα PhaseNoise στην επιλογή Phase noise Type εισάγουμε το Phase Noise Spectrum αφού χρειαζόμαστε όλο το φάσμα του θορύβου. Τέλος, κάνουμε κάποιες αλλαγές στο Harmonic Balance όπως στην καρτέλα Oscillator επιλέγουμε πλέον το Enable Oscillator Analysis. Στην επιλογή Method βάζουμε το specify nodes καθώς χρησιμοποιείται controller και όχι κάποιο στοιχείο με κόμβους αναφοράς ξανά το Vout.



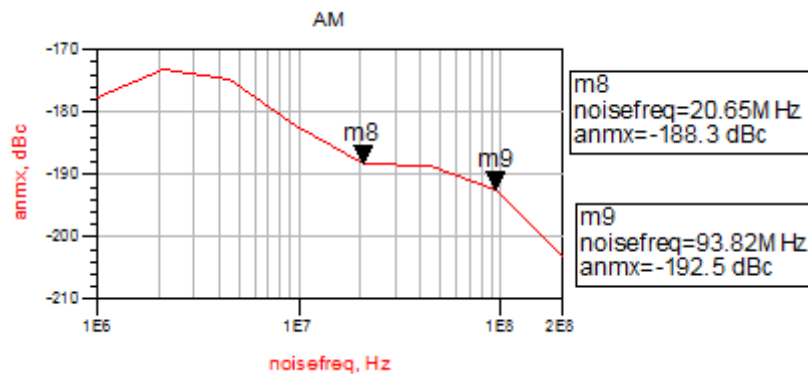
Σχήμα 4.8

Στη συνέχεια και ακόμα στον ίδιο controller, για Noise επιλέγεται το NoiseCons και εισάγουμε το NC1 που προέρχεται από το HB Noise Controller και κάνει την σύνδεσή τους. Μετά την προσομοίωση βγάζουμε τις γραφικές παραστάσεις του θορύβου φάσης σε απλή πλευρική ζώνη. Με τους δείκτες (markers) φαίνεται η μετάβαση από μία περιοχή θορύβου στην άλλη όπως ακριβώς μελετήσαμε στην θεωρία.



σχήμα 4.9

Τέλος στο σχήμα 4.10 ο θόρυβος AM:



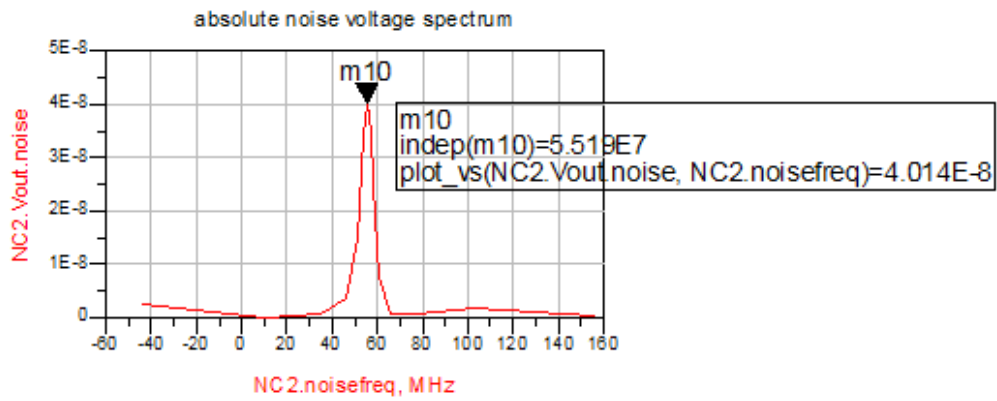
σχήμα 4.10

Βοηθητικό είναι επίσης η ποσοτικοποίηση της ανάλυσης με την γραφική παράσταση που δείχνει ακριβώς τις τιμές που λαμβάνουν οι εκάστοτε μεταβλητές που του θέτουμε. Έτσι μπορούμε να αναπαραστήσουμε το θόρυβο με αυτό τον τρόπο:

noisefreq	pnm x	anm x
1.000 MHz	-158.0 dBc	-177.7 dBc
2.132 MHz	-160.0 dBc	-173.3 dBc
4.544 MHz	-168.1 dBc	-174.7 dBc
9.686 MHz	-182.7 dBc	-182.2 dBc
20.65 MHz	-197.6 dBc	-188.3 dBc
44.01 MHz	-193.3 dBc	-188.6 dBc
93.82 MHz	-192.1 dBc	-192.5 dBc
200.0 MHz	-206.2 dBc	-203.2 dBc

σχήμα 4.11

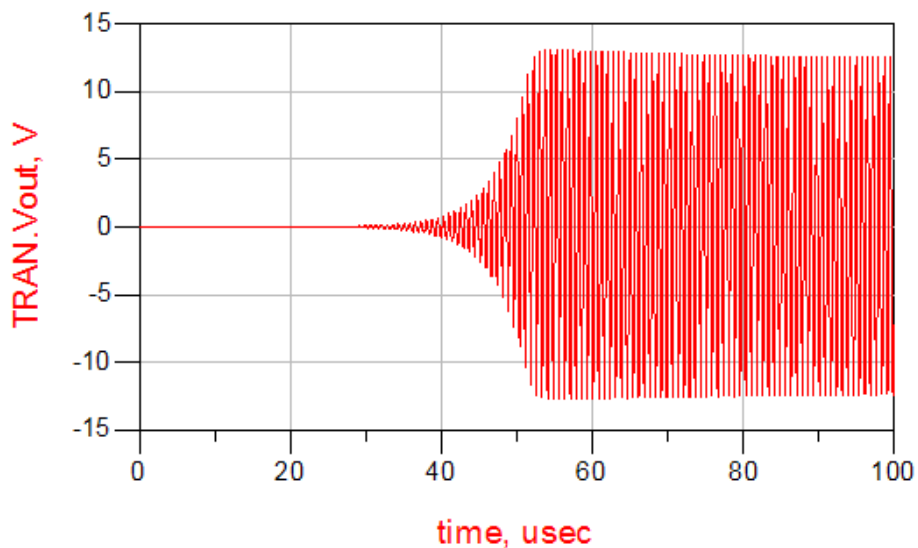
Εκτός από την ανάλυση του θορύβου πλευρικής ζώνης, η τάση του θορύβου υπολογίζεται τόσο στην συχνότητα φορέως μείον την μετατόπιση συχνότητας και τη συχνότητα φορέως συν την μετατόπιση συχνότητας. Δημιουργείται τότε η παρακάτω παράσταση :



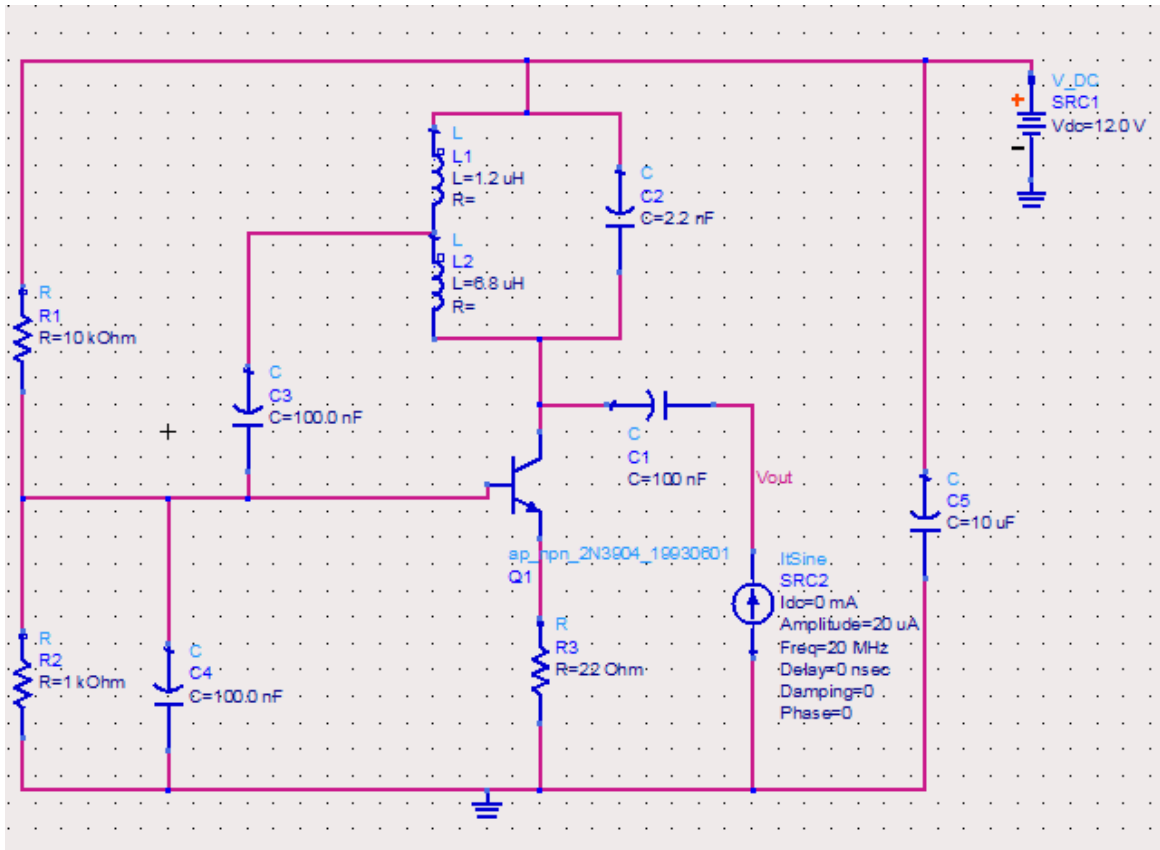
σχήμα 4.12

4.2 Hartley

Όπως και με τον Colpitts η ίδια διαδικασία με τον Hartley ταλαντωτή. Αρχικά φαίνεται στο σχήμα 4.14 η υλοποίηση του κυκλώματος. Στη συνέχεια με την ανάλυση στο χρόνο, ο Hartley παράγει το ημιτονοειδές σήμα εξόδου :

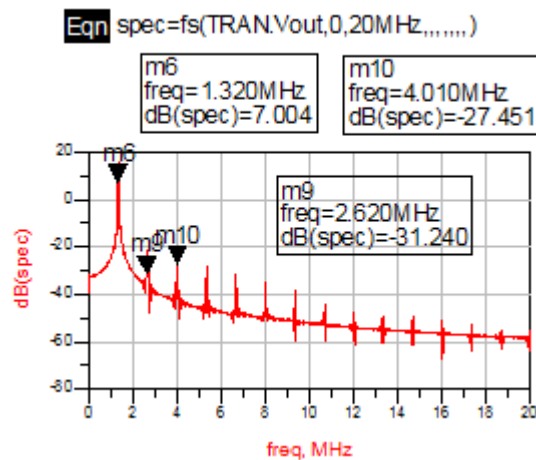


σχήμα 4.13



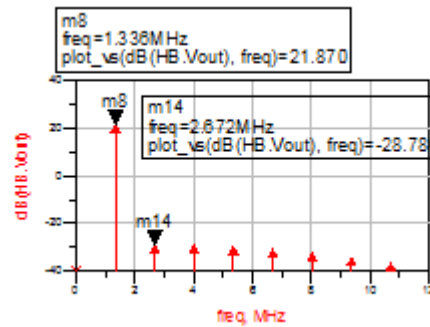
σχήμα 4.14

Στο σχήμα 4.14 φαίνεται η διαφορά με τον Colpitts. Στο κύκλωμα συντονισμού η ύπαρξη δύο πηνίων συνδεδεμένα στη σειρά και παράλληλα με τον πυκνωτή. Μπορούμε να δούμε επίσης την έξοδο του ταλαντωτή σε συνάρτηση με την συχνότητες χρησιμοποιώντας την fs εντολή του ADS και παράγεται η εξής γραφική:



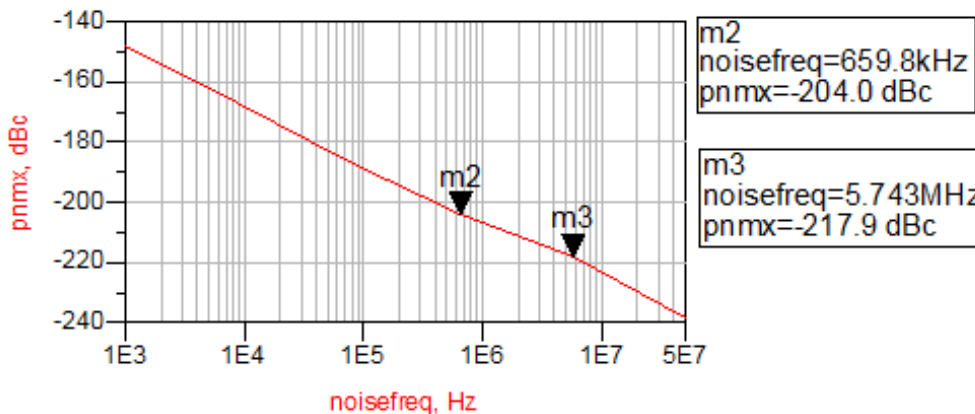
σχήμα 4.15

Εκτελώντας προσομοίωση Harmonic Balance στον ταλαντωτή Hartley βλέπουμε τις αρμονικές του ως προς την συχνότητα στο σχήμα 4.16. Με την βοήθεια των markers μπορούμε να δείχνουμε τιμές σε συγκεκριμένα σημεία των γραφικών παραστάσεων. Πατώντας δηλαδή Ctrl+M και στην πρώτη κορυφή τοποθετούμε τον marker και αμέσως εμφανίζει την τιμή για την συχνότητα 1.336MHz και -28.780 για το HB.Vout.



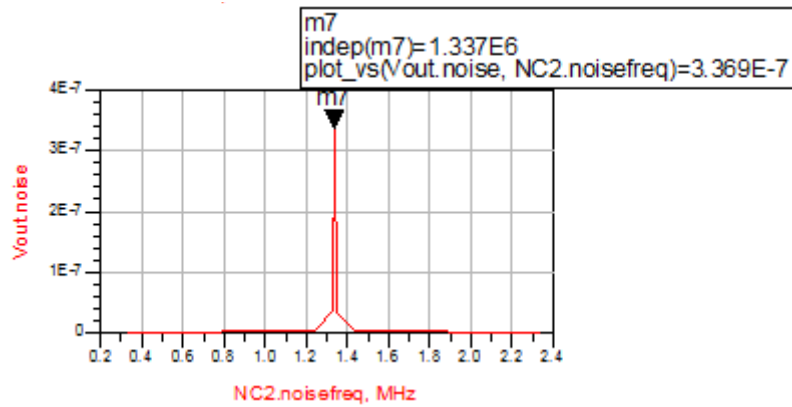
σχήμα 4.16

Αυτό που μας ενδιαφέρει περισσότερο είναι η ανάλυση θορύβου φάσης της συγκεκριμένης υλοποίησης. Με το rectangular plot ξανά επιλέγουμε το rnmix και αμέσως βλέπουμε την γραφική του θορύβου φάσης μονής πλευρικής ζώνης. Διακρίνουμε τις συχνότητες γονάτου για τις περιοχές θορύβου του ταλαντωτή.



σχήμα 4.17

Μία διαφορετική προσέγγιση είναι και ο θόρυβος του ταλαντωτή ως προς την συχνότητα φέροντος και σε μία αρμονική :



σχήμα 4.18

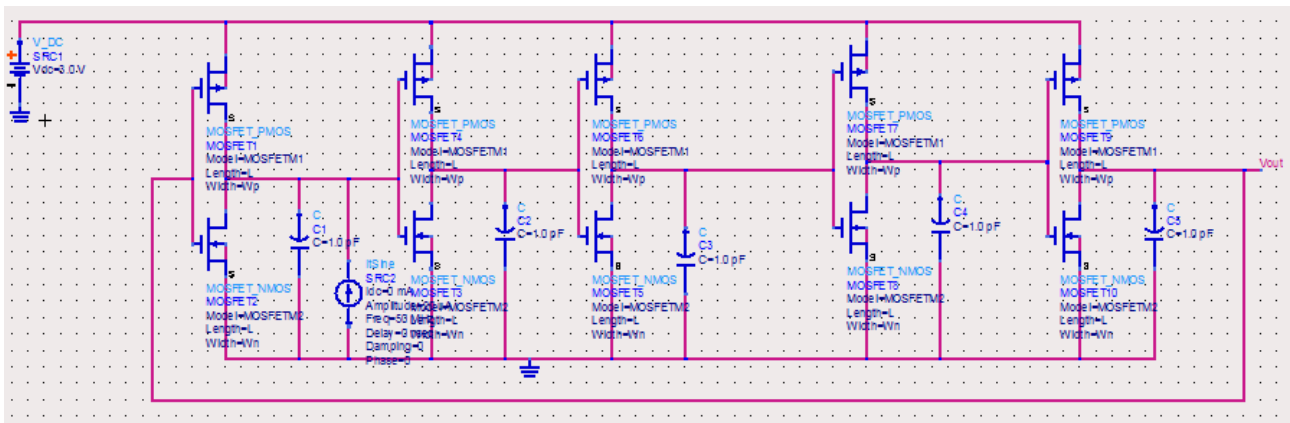
Επιπλέον παραθέτουμε και τις τιμές του θορύβου φάσης αλλά και του πλάτους του Hartley

noisefreq	pnmx	anmx
1.000 kHz	-148.2 dBc	-176.1 dBc
8.708 kHz	-166.9 dBc	-185.7 dBc
75.79 kHz	-186.6 dBc	-187.6 dBc
659.8 kHz	-204.0 dBc	-203.2 dBc
5.743 MHz	-217.9 dBc	-211.8 dBc
50.00 MHz	-238.7 dBc	-231.6 dBc

σχήμα 4.19

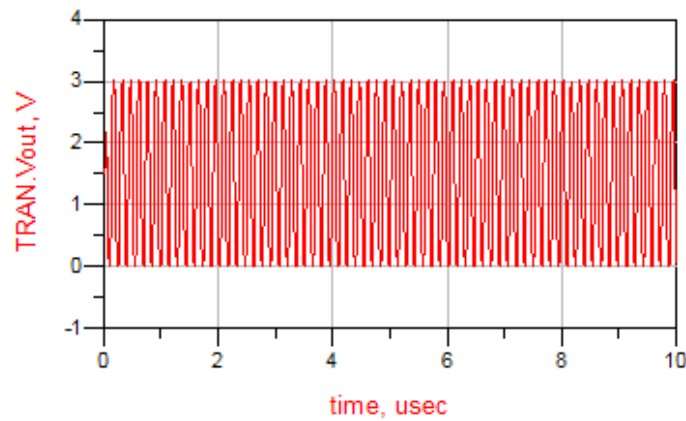
4.3 Ring ταλαντωτής

Για τον ταλαντωτή δακτυλίου, ο οποίος αποτελείται από inverters τοποθετημένους στη σειρά, εισάγαμε από το Palette τα δύο τρανζίστορ που χρειάζεται ένα pmos και ένα nmos. Τα τρανζίστορ αυτά τα συνδέουμε μεταξύ τους στους gate ακροδέκτες, τον drain του pmos στη τροφοδοσία ενώ τον drain του nmos τον ενώνουμε με το source ακροδέκτη του pmos. Τέλος ο source ακροδέκτης του nmos γειώνεται. Για ένα 5-stage ταλαντωτή δακτυλίου όπως φαίνεται στο σχήμα 4.20 επαναλαμβάνουμε την διαδικασία άλλες τέσσερις φορές και συνδέουμε και μεταξύ τους inverters. Η έξοδος του ενός δηλαδή να είναι η είσοδος του επόμενου και η έξοδος του τελικού σταδίου η είσοδος του αρχικού.



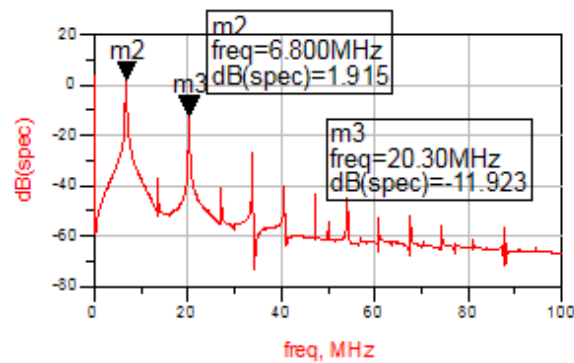
σχήμα 4.20

Εκτελούμε transient ανάλυση για να παραχθεί το σήμα εξόδου με την ίδια διαδικασία όπως πριν και έχουμε τα σχήματα που ακολουθούν σε συνάντηση με το χρόνο αλλά και στη συχνότητα.



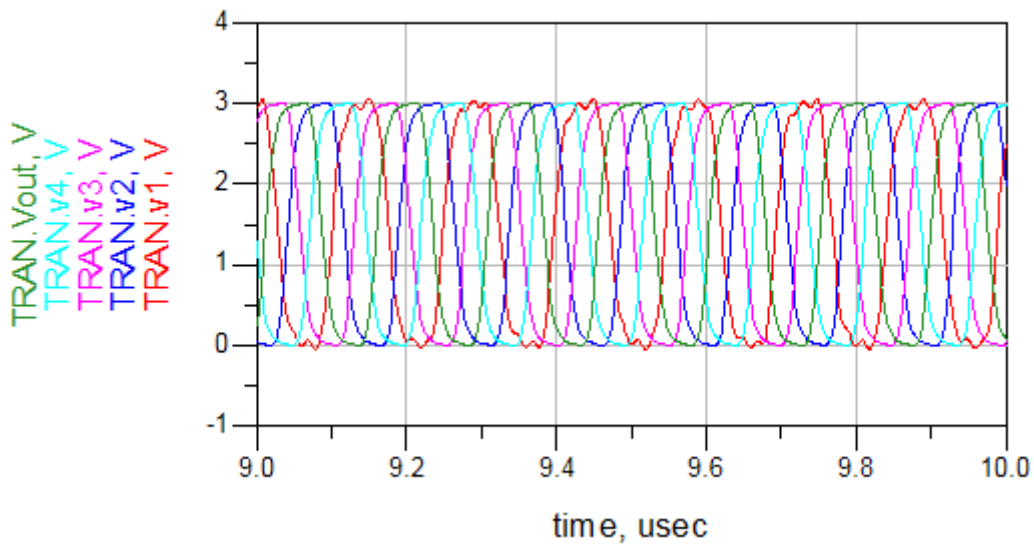
Σχήμα 4.21

Eqn spec=fs(TRAN.Vout,0,100MHz,.....)



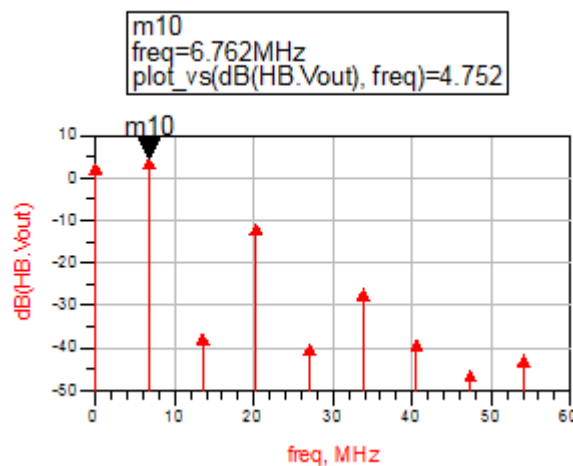
σχήμα 4.22

Στην παρακάτω γραφική παράσταση παρατηρούμε πως διαμορφώνεται η τάση ανάμεσα στα στάδια του ταλαντωτή με κορυφαία την τάση εξόδου Vout. Φαίνεται επίσης πως το σήμα έχει παραμορφωθεί με κάποιες κορυφές στο μέγιστο του πλάτους.



Σχήμα 4.23

Ακολουθώντας ξανά την ίδια διαδικασία με για τις αρμονικές του ταλαντωτή έχουμε το σχήμα:

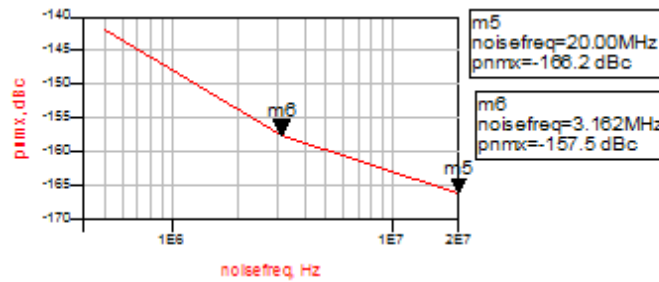


σχήμα 4.24

Στη συνέχεια, και αφού τοποθετήσουμε τον controller για την ανάλυση του θορύβου φάσης, εισάγουμε την λίστα για τις αλλαγές στις τιμές της φάσης.

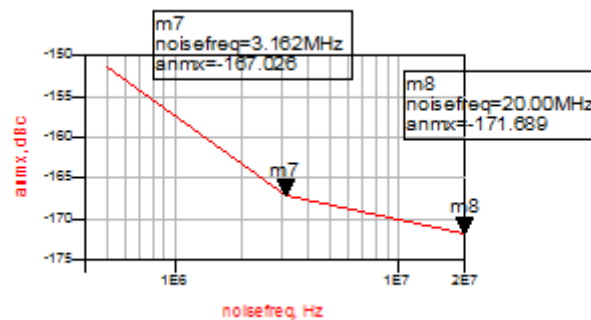
noisefreq	pnmx	anmx
500.0 kHz	-142.0 dBc	-151.3 dBc
3.162 MHz	-157.5 dBc	-167.0 dBc
20.00 MHz	-166.2 dBc	-171.7 dBc

σχήμα 4.25



σχήμα 4.26

Στο 4.26 βλέπουμε την γραφική του θορύβου και είναι φανερές οι συχνότητες γονάτου στα 3,162MHz και στο 20MHz. Όμοια και στο διάγραμμα του θορύβου AM.

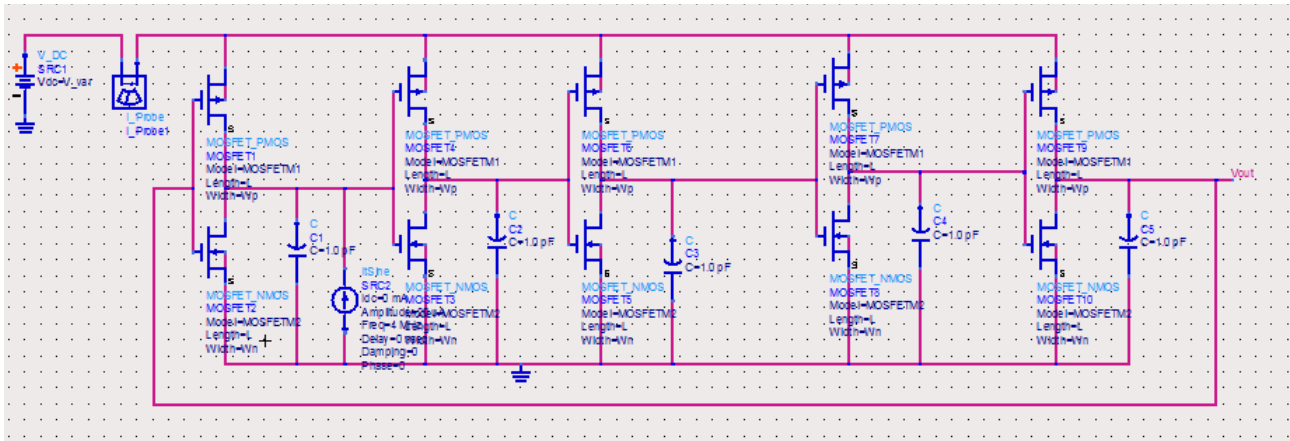


Σχήμα 4.27

4.4 VCO ταλαντωτής

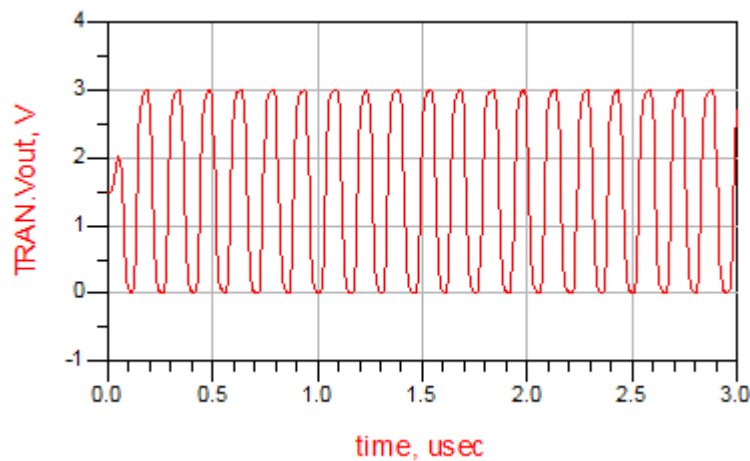
Για την παραγωγή ενός ταλαντωτή που εξαρτάται από την τάση χρησιμοποιήθηκε ο παραπάνω Ring ταλαντωτής με την διαφορά ότι εισάγαμε μία μεταβλητή V_var που είναι η τάση ελέγχου του ταλαντωτή. Με την μεταβλητή αυτή, η οποία έχει αρχική τιμή 3V, θα γίνει ανάλυση για τις διάφορες τιμές που θα πάρει. Με την βοήθεια του controller Parameter sweep βάζουμε την V_var να παίρνει τιμές από την αρχική της ως τα 10V με βήμα 1. Τέλος στην καρτέλα Simulations στο πεδίο Simulation 1 βάλαμε 'HB1' επισημαίνοντας έτσι το component τους υπολογισμούς του οποίου θέλουμε να επαναλάβουμε για κάθε αλλαγή της μεταβλητής που ορίσαμε προηγουμένως στην καρτέλα Sweep. Χρησιμοποιείται επίσης μία ακόμα μεταβλητή για τον έλεγχο των αρμονικών και για να είναι πιο εύκολες οι προσομοιώσεις. Η μεταβλητή αυτή ονομάζεται var_f της έχει δοθεί η τιμή 7MHz.

Έτσι, καταλήγουμε στο σχήμα παρακάτω για τον VCO και με τις εξής προσομοιώσεις σε χρόνο και συχνότητα που ακολουθούν.



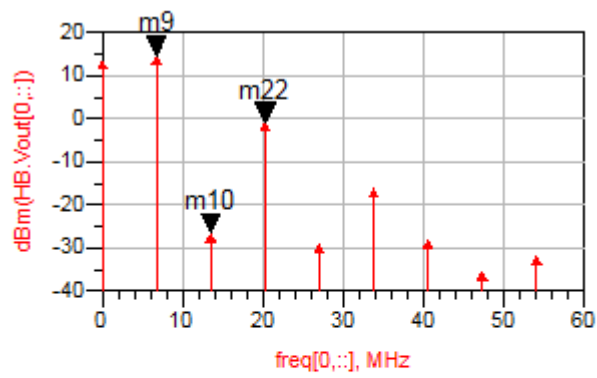
σχήμα 4.28

Για την ανάλυση στο χρόνο και για την αρχική τιμή της V_{var} δηλαδή στα 2V παράγεται η γραφική του σήματος εξόδου.



Σχήμα 4.29

Το διάγραμμα 4.30 είναι οι αρμονικές μέχρι και 7ης τάξης για τιμή του V_{var} 2V ως προς την συχνότητα. Για να εμφανίσουμε αυτό το αποτέλεσμα στα Trace Options του plot, στην καρτέλα Trace Expression στο πεδίο με το ίδιο όνομα εισαγάγουμε την παράσταση 'plot_vs(dBm(HB.Vout[0::]), freq[0::])'. Ενώ για το σχήμα 4.31 στα Trace Options, στην καρτέλα Trace Expression στο πεδίο με το ίδιο όνομα εισαγάγουμε τον συνδυασμό συναρτήσεων 'plot_vs(dB(HB.Vout), freq)'. Το σχήμα αυτό περιγράφει τις αρμονικές μέχρι και 7ης τάξης αυτή τη φορά όμως για κάθε διαφορετική τιμή του V_{var} ως προς την συχνότητα.

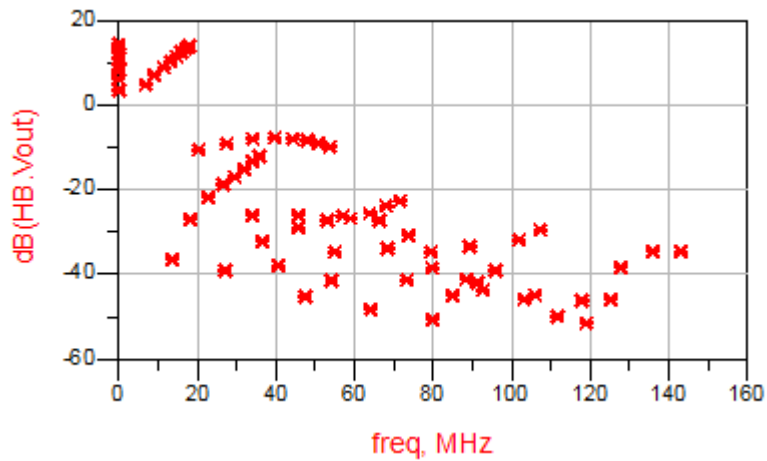


```
m9
indep(m9)=6.762E6
plot_vs(dBm(HB.Vout[0,:]), freq[0,:])=14.752
```

```
m10
indep(m10)=1.352E7
plot_vs(dBm(HB.Vout[0,:]), freq[0,:])=-26.479
```

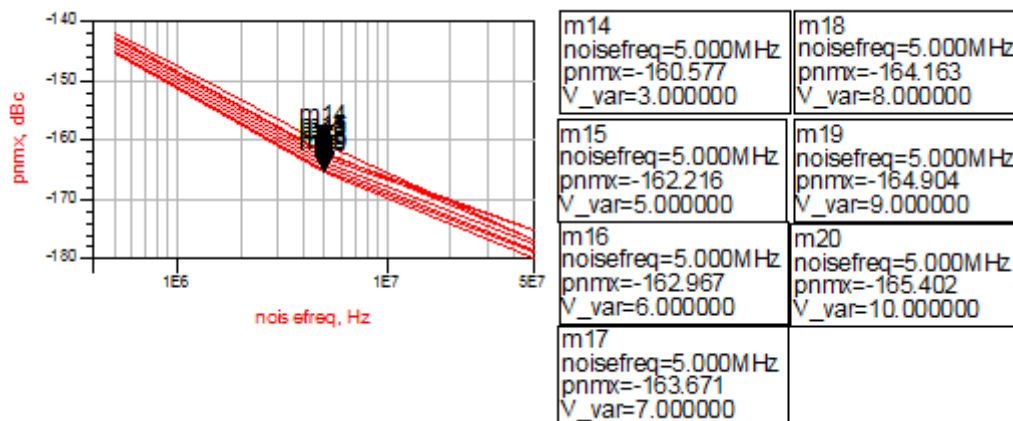
```
m22
indep(m22)=2.028E7
plot_vs(dBm(HB.Vout[0,:]), freq[0,:])=-0.668
```

σχήμα 4.30



σχήμα 4.31

Τέλος, για τις διάφορες τιμές του V_{var} ο θόρυβος βρίσκεται :



σχήμα 4.32

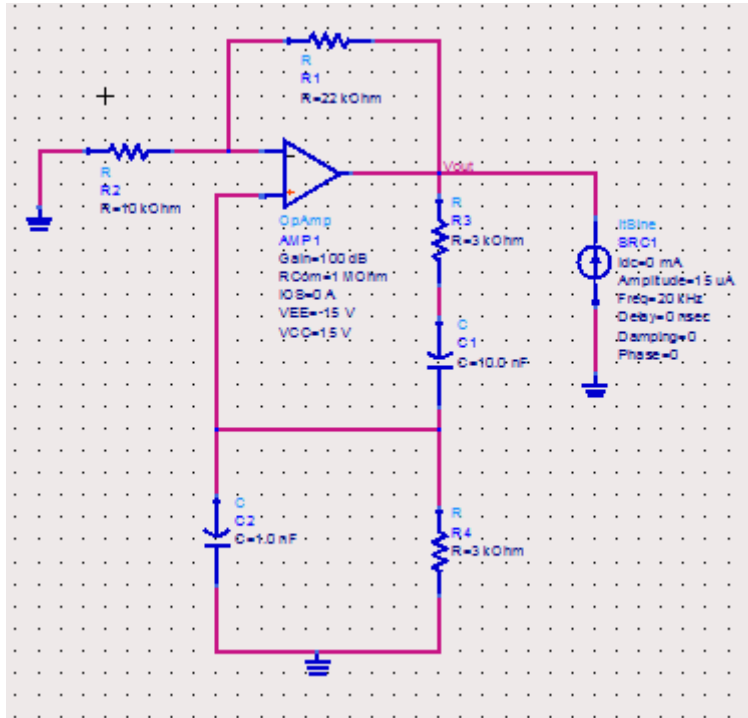
Οι αλλαγές είναι πιο ευδιάκριτες στην ποσοτική γραφική του θορύβου με βάση τις διάφορες τιμές της τάσης ελέγχου.

NC1.noisefreq	pnmx							
	V_var=3.000	V_var=4.000	V_var=5.000	V_var=6.000	V_var=7.000	V_var=8.000	V_var=9.000	V_var=10.000
500.0 kHz	-141.956	-142.550	-142.480	-143.128	-143.788	-144.245	-144.976	-145.429
5.000 MHz	-160.577	-161.945	-162.216	-162.967	-163.671	-164.163	-164.904	-165.402
50.00 MHz	-176.777	-176.855	-175.206	-175.085	-177.896	-178.806	-179.000	-179.810

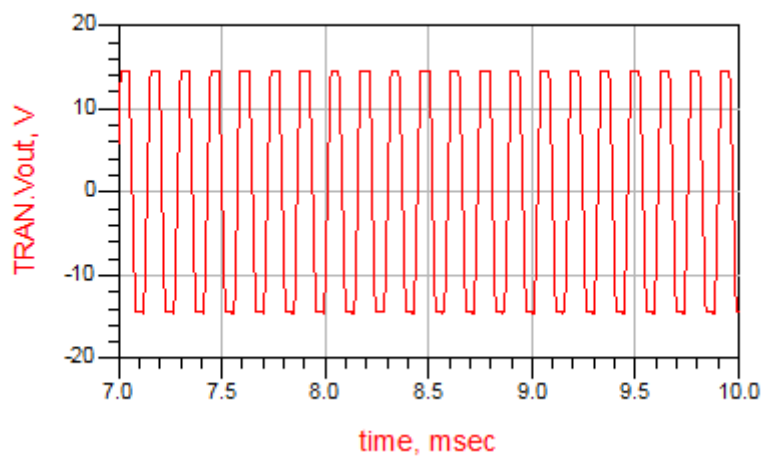
Σχήμα 4.33

4.5 Wien bridge oscillator

Στην συγκεκριμένη υλοποίηση χρησιμοποιήθηκε ως ενισχυτής ένας τελεστικός ενισχυτής που φαίνεται στο σχήμα παρακάτω. Το σήμα εξόδου το οποίο ονομάζεται TRAN.Vout αναπαρίσταται στο διάγραμμα 4.34.

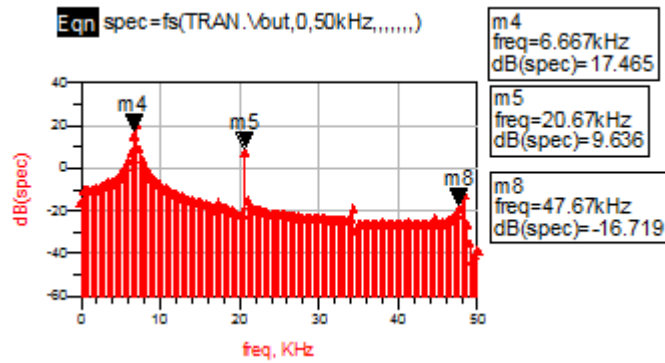


σχήμα 4.33



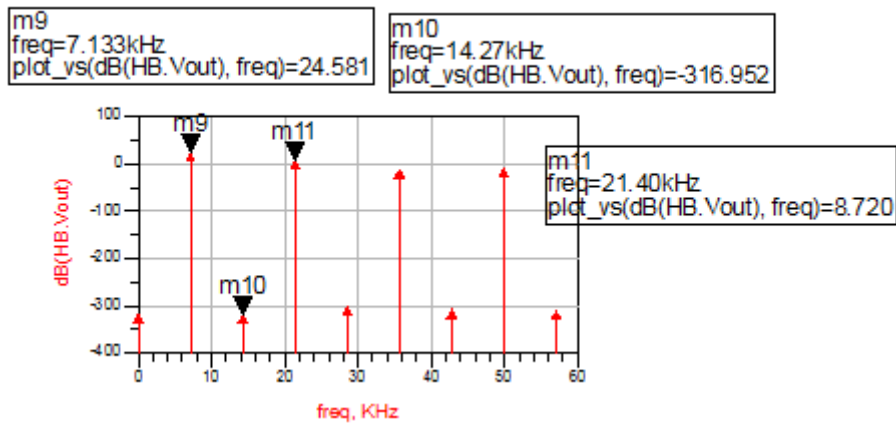
σχήμα 4.34

Με την βοήθεια της συνάντησης του εργαλείου μπορούμε να αναπαραστήσουμε την έξοδο και στο πεδίο της συχνότητας που διακρίνεται και η συχνότητα ταλάντωσης της υλοποίησης αυτής.



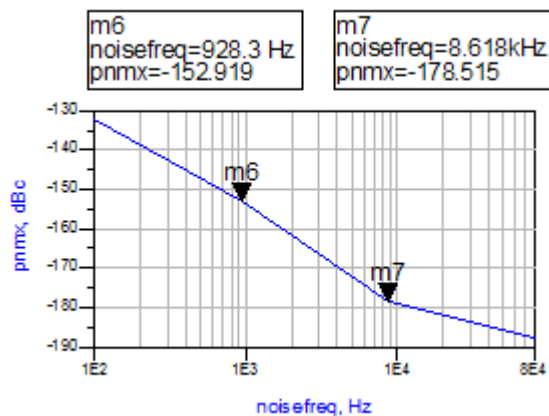
σχήμα 4.35

Από την ανάλυση αρμονικών του ταλαντωτή Wien bridge παράγεται το διάγραμμα παρακάτω.



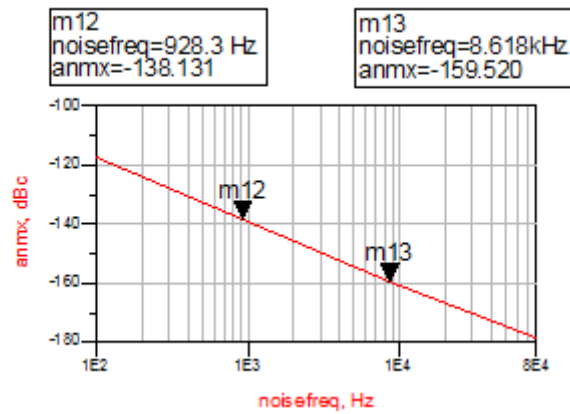
Σχήμα 4.36

Μας ενδιαφέρει όμως πως διαμορφώνεται ο θόρυβος σε αυτή την υλοποίηση. Για τον λόγο αυτό εισάγουμε στο παραγόμενο παράθυρο μετά την προσομοίωση ένα rectangular plot με επιλογή για αναπαράσταση το rnmix. Και το αποτέλεσμα είναι:



σχήμα 4.37

όμοια και για τον AM:



σχήμα 4.38

Είναι φανερές οι συχνότητες γονάτου στα 928.3Hz και 8.618kHz. Αναλυτικότερα για τις τιμές που παίρνουν φαίνεται στο ποσοτικό διάγραμμα.

noisefreq	pnmx	anmx
100.0 Hz	-132.1 dBc	-117.7 dBc
928.3 Hz	-152.9 dBc	-138.1 dBc
8.618 kHz	-178.5 dBc	-159.5 dBc
80.00 kHz	-187.7 dBc	-178.2 dBc

Σχήμα 4.39

5.Βιβλιογραφία

[1] Thomas H. Lee, *Member, IEEE* and Ali Hajimiri, *Member, IEEE*, “Oscillator Phase Noise: A Tutorial” *IEEE Journal of Solid-State Circuits*, vol. 35, NO 3, pp. 326–336, Mar. 2000.

[2] Ali Hajimiri, *Member, IEEE*, and Thomas H. Lee, *Member, IEEE* “A General Theory of Phase Noise in Electrical Oscillators” *IEEE Journal of Solid-State Circuits*, vol. 33, NO 2, pp. 179–194, Feb. 1998.

[3] B. Razavi, “A study of phase noise in CMOS oscillators,” *IEEE Journal of Solid-State Circuits*, vol. 31, pp. 331–343, Mar. 1996.

[4] www.learnabout-electronics.org

[5] Ali Hajimiri, *Member, IEEE*, Thomas H. Lee, *Member, IEEE* and Sotirios Limotyrakis, *Member, IEEE*, “Jitter and Phase Noise in Ring Oscillators” *IEEE Journal of Solid-State Circuits*, vol. 34, NO 6, pp. 790–804, Jun 1999.

[6] “Μελέτη, Σχεδίαση και Κατασκευή Ταλαντωτών Χαμηλού Θορύβου Φάσης”, Σταύρου Φίλιππα, Ιούλιος 2013, Ηλεκτρολόγων Μηχανικών και Τεχνολογίας Υπολογιστών της Πολυτεχνικής Σχολής του Πανεπιστημίου Πατρών

[7] “Υλοποίηση υψίσυχνου ταλαντωτή εμβολής για πομποδέκτη ευρείας ζώνης για εφαρμογές σε WLANs”, Παπαπολύζος Αντώνιος, Οκτώβριος 2009, Ηλεκτρολόγων Μηχανικών και Τεχνολογίας Υπολογιστών της Πολυτεχνικής Σχολής του Πανεπιστημίου Πατρών.

[8] “Προσομοίωση πρακτικών κυκλωμάτων RF σε Η/Υ”, Χουσιάκος Βασίλης, Τ.Ε.Ι. Πειραιά Σχολή Τεχνολογικών Εφαρμογών Τμήμα Ηλεκτρονικής.

[9] www.rfic.co.uk ring oscillator examples

[10] “Oscillators Theory and Practice”, Ed Messer, October 2009, Rev B.

[11] “Sine wave oscillators”, Ron Mancini and Richard Palmer, Application Report, SLOA060, March 2001, Texas Instruments.

[12] “Oscillator DesignGuide”, Advanced Design System 2001, Agilent Technologies, August 2001.

[13] “Μελέτη Θορυβικής Συμπεριφοράς Μικροηλεκτρικών ταλαντωτών σε Συστήματα Επικοινωνίας”, Δημήτρης Κόνδης, Ηλεκτρολόγων Μηχανικών και Τεχνολογίας Υπολογιστών της Πολυτεχνικής Σχολής του Πανεπιστημίου Πατρών.

[14] “Σχεδίαση υψίσυχνου ταλαντωτή με υπολογιστή”, Ανδρέα Φραγκουλόπουλου, Ιούλιος 2012, Ηλεκτρολόγων Μηχανικών και Τεχνολογίας Υπολογιστών της Πολυτεχνικής Σχολής του Πανεπιστημίου Πατρών.

[15] “Σχεδίαση Ταλαντωτή Ελεγχόμενο από Τάση στα 4-5GHz”, Αναστάσιος Νταλίπης, Οκτώβριος 2009, Σχολή Ηλεκτρολόγων Μηχανικών και Μηχανικών Υπολογιστών, Εθνικό Μετσόβιο Πολυτεχνείο.