



ΠΑΝΕΠΙΣΤΗΜΙΟ ΘΕΣΣΑΛΙΑΣ
ΤΜΗΜΑ ΠΟΛΙΤΙΚΩΝ ΜΗΧΑΝΙΚΩΝ
ΜΕΤΑΠΤΥΧΙΑΚΟ ΠΡΟΤΡΑΜΜΑ ΣΠΟΥΔΩΝ

ΔΙΕΡΕΥΝΗΣΗ
ΠΑΡΑΠΛΕΥΡΗΣ ΟΔΙΚΗΣ
ΑΣΦΑΛΕΙΑΣ ΚΑΤΑ ΟΜΟΕ-
ΣΑΟ ΤΗΣ ΑΡΤΗΡΙΑΣ ΒΟΛΟΣ-
ΒΕΛΕΣΤΙΝΟ

ΝΤΑΝΤΟΥ ΙΩΑΝΝΑ-ΔΗΜΗΤΡΑ

ΕΠΙΒΛΕΠΩΝ ΚΑΘΗΓΗΤΗΣ ΗΛΙΟΥ ΝΙΚΟΛΑΟΣ



ΕΤΟΣ 2012

ΕΥΧΑΡΙΣΤΗΡΙΟ ΣΗΜΕΙΩΜΑ



Ολοκληρώνοντας τη διπλωματική μου εργασία και, παράλληλα, τον κύκλο των μεταπτυχιακών μου σπουδών στο τμήμα Πολιτικών Μηχανικών νοιώθω την ανάγκη να ευχαριστήσω κάποια άτομα που με βοήθησαν τόσο στην εκπόνηση της παρούσας εργασίας, όσο και γενικότερα καθ' όλη τη διάρκεια των σπουδών μου.

Ελπίζω, ότι η Εργασία αυτή θα φανεί χρήσιμη σε όλους εκείνους που ενδιαφέρονται για τη θεματική ενότητα που περιέχει. Θα ήθελα, λοιπόν, να ευχαριστήσω όλους εκείνους που μου έδωσαν την δυνατότητα να εργαστώ για αυτή την εργασία, αλλά και εκείνους που με βοήθησαν να την φέρω εις πέρας, είτε με την συλλογή στοιχείων, είτε με την ηθική υποστήριξη. Ιδιαίτερα ευχαριστώ τον Καθ. Δρ. Ηλιού Νικόλαο για την ανάθεση του πολύ ενδιαφέροντος θέματος, την οικογένεια μου για την υποστήριξη που μου παρείχε όλα αυτά τα χρόνια, καθώς και τους αγαπημένους μου φίλους για την συμπαράστασή τους.



Περιοχόμενα

1.Εισαγωγή	5
1.1.Ιστορική εξέλιξη	10
1.2. Ο σκοπός των στηθαίων ασφάλειας	13
1.3.Βασικές αρχές σχεδιασμού.....	19
1.4.Τύποι συστημάτων αναχαίτησης.....	20
1.5.Μεταλλικά στηθαία ασφάλειας.....	21
1.6.Στηθαία ασφάλειας από σκυρόδεμα	25
1.7.Στηθαία ασφάλειας γεφυρών.....	28
1.8.Μεταλλικά θωράκια ασφάλειας οδών	29
1.9.Πλαστικά στηθαία ασφάλειας οδών.....	31
1.10.Συστήματα απορρόφησης κινητικής ενέργειας.....	32
1.11.επιλογή του κατάλληλου τύπου συστήματος αναχαίτησης οχημάτων- Η ελληνική πραγματικότητα.....	34
2.EN1317-ΟΜΟΕ-ΣΑΟ	37
2.1.Συστήματα Αναχαίτησης Οχημάτων	37
2.2.Γενικές απαιτήσεις για τα συστήματα αναχαίτησης οχημάτων.	39
2.3.Αναγκαιότητα μόνιμων στηθαίων ασφάλειας	40
2.3.1.Γενικά.....	40
2.4.Πιθανότητα εκτροπής	41
2.5.Επικίνδυνες θέσεις και κατηγορίες επικινδυνότητας	41
2.6.Κρίσιμες αποστάσεις.....	43
3.Επιλογή κατηγοριών επίδοσης των μόνιμων στηθαίων ασφάλειας	48
3.1 Γενικά.....	48
3.2. ΣΑΟ στην εξωτερική γραμμή του οδοστρώματος.....	48
3.2.1. Ικανότητα συγκράτησης	48
3.2.2.Λειτουργικό πλάτος.....	51
3.2.3. Σφοδρότητα πρόσκρουσης	52
3.3. ΣΑΟ στις οριογραμμές γεφυρών και τοίχων αντιστήριξης	53
3.4. ΣΑΟ στις κεντρικές και πλευρικές διαχωριστικές νησίδες	54
3.4.1. Γενικά	54
3.4.2. Ικανότητα συγκράτησης	56
3.5.Λειτουργικό πλάτος	57
3.6. Σφοδρότητα πρόσκρουσης	59



4. ΣΑΟ σε περιοχές τοίχων και μετώπων σηράγγων	59
5. Διαδικασία επιλογής κατηγοριών επίδοσης μόνιμων στηθαίων ασφαλείας	60
6.Μήκη εφαρμογής στηθαίων ασφαλείας.....	64
6.1.Μήκη στην εξωτερική οριογραμμή οδοστρώματος	64
6.2. Μήκη στις οριογραμμές γεφυρών και τοίχων αντιστήριξης	66
7.Προσωρινά στηθαία ασφαλείας.....	68
7.1.Γενικά.....	68
7.2. Ικανότητα συγκράτησης	68
7.3. Λειτουργικό πλάτος.....	69
8.Περιγραφή οδικού τμήματος μελέτης	70
8.1. Γενικά χαρακτηριστικά	70
8.2. Υπάρχουσα κατάσταση	76
9.Αποτελέσματα παρατηρήσεων	77
9.1. Γενικές παρατηρήσεις	77
9.2.Κεντρικές νησίδες.....	78
9.3.Περιοχές με γέφυρα.....	80
9.4.Άλλες κατηγορίες	80
10.Τελική επιλογή στηθαίων	83
10.1.Γενικά.....	83
10.2.Πιο συγκεκριμένα.....	86
10.3.Προφίλ στηθαίων ασφαλείας.....	91
ΠΑΡΑΡΤΗΜΑ Α.....	96
Φωτογραφικό υλικό υφιστάμενης κατάστασης.....	96
Βιβλιογραφία.....	109



1.Εισαγωγή

Η παρούσα διπλωματική ασχολείται με τα συστήματα αναχαίτισης οχημάτων ή αλλιώς παθητικά συστήματα ασφάλειας.

Για την βελτίωση της οδικής ασφάλειας απαιτείται η τοποθέτηση στηθαίων ασφαλείας σε οδικά τμήματα, για την συγκράτηση των οχημάτων που εκτρέπονται από την πορεία τους και την επαναφορά τους αλλά και για την καθοδήγηση και προστασία των πεζών, ώστε αυτοί να μην εισέρχονται σε επικίνδυνες για αυτούς ζώνες και περιοχές.

Τα στηθαία ασφαλείας εμφανίστηκαν στην χώρα μας κατά την ανάπτυξη του οδικού δικτύου. Αρχικά ήταν λίθινα και αργότερα χαλύβδινα και από σκυρόδεμα.

Οι πρώτες οδηγίες για την μελέτη και την εγκατάσταση στηθαίων ασφαλείας στην χώρα μας εκπονήθηκαν το 1960 και πολύ αργότερα το 1988 εκδόθηκε η ισχύουσα προδιαγραφή, που δημοσιεύτηκε στο ΦΕΚ 189B/6.4.88. Όμως τόσο κατά την διαδικασία προμήθειας όσο και κατά την εγκατάσταση των στηθαίων ασφαλείας στο οδικό δίκτυο και στις γέφυρες της χώρας μας, διαπιστώθηκε η ανάγκη συμπλήρωσης ή/και διασαφήνισης των ισχυουσών προδιαγραφών με άλλες οδηγίες.

Ιδιαίτερα μετά την έναρξη της κατασκευής των αυτοκινητοδρόμων στην χώρα μας από το 1990, προέκυψε η ανάγκη εκπόνησης νέων προδιαγραφών για στηθαία ασφαλείας με μεγαλύτερη ικανότητα συγκράτησης. Παράλληλα από το 1990 άρχισε με μέριμνα της Επιτροπής Ευρωπαϊκών Προτύπων η εκπόνηση των ευρωπαϊκών προτύπων μεταξύ άλλων και του εξοπλισμού των οδών στα πλαίσια της Κοινής Ευρωπαϊκής Αγοράς και σύμφωνα με την Κοινοτική Οδηγία 106/1989, η οποία υπεγράφη από την τότε Ελληνίδα Επίτροπο και νυν Υπουργό κ. Βάσω Παπανδρέου.

Τα Ευρωπαϊκά Πρότυπα για τα Οδικά Συστήματα Αναχαίτισης εκπονούνται από ειδικούς εμπειρογνώμονες του δημοσίου, του ιδιωτικού και του ερευνητικού τομέα, εκπροσώπους των χωρών Μελών της ΕΕ, οι οποίοι είναι μέλη της Ομάδας Εργασίας WG1 της Τεχνικής Επιτροπής TC 226 της



CEN. Τα πρώτα Ευρωπαϊκά Πρότυπα EN 1317 για τα Οδικά Συστήματα Αναχαίτισης είναι σε ισχύ από τον Οκτώβριο του 1998 και άρχισε ήδη η αναθεώρησή τους μετά παρέλευση 5 ετών από την ολοκλήρωσή τους, σύμφωνα με τους κανονισμούς της CEN. Το πρότυπο EN 1317-5 τελεί υπό έγκριση.

Πρέπει να επισημανθεί, ότι τα ευρωπαϊκά πρότυπα δεν επιβάλλουν συγκεκριμένα συστήματα αναχαίτισης οχημάτων αλλά διαμορφώνουν το τεχνικό πλαίσιο, με το οποίο οφείλουν να εναρμονισθούν οι εθνικές οδηγίες και προδιαγραφές.

Το ΥΠΕΧΩΔΕ λαμβάνοντας υπόψη την ανάγκη εναρμόνισης των εθνικών προδιαγραφών με τα ευρωπαϊκά πρότυπα, συνέστησε στα πλαίσια της Ειδικής Επιτροπής Επεξεργασίας Θεμάτων Διευρωπαϊκού Δικτύου Ομάδες Εργασίας με την Δ1α/ο/14/26/19.4.2003 απόφαση, μεταξύ άλλων και την Ομάδα Εργασίας για την εκπόνηση Οδηγιών Μελετών για τα στηθαία ασφαλείας. Το έργο της Ομάδας Εργασίας συνίσταται στην εκπόνηση Οδηγιών για τα Συστήματα Αναχαίτισης Οχημάτων, ώστε αυτές να εναρμονισθούν με τα Ευρωπαϊκά Πρότυπα, με σκοπό την εφαρμογή στο άμεσο μέλλον και στην χώρα μας των ευρωπαϊκών προτύπων. Για την εκπόνηση αυτών των οδηγιών λήφθηκαν υπόψη προδιαγραφές και κανονισμοί, που είναι ήδη εναρμονισμένοι με αυτά, όπως οι νέοι Γερμανικοί Κανονισμοί που κρίθηκε, ότι μπορούν να αποτελέσουν υπόδειγμα και για την χώρα μας.

Οι πρώτες Τεχνικές Προδιαγραφές για την κατασκευή και τοποθέτηση στηθαίων ασφαλείας στην Χώρα μας εκδόθηκαν το 1960 με την Απόφαση του τότε Υπουργού Συγκοινωνιών και Δημοσίων Έργων με **Α.Π. Α 13752/1960 στα πλαίσια των «Οδηγιών Σημάνσεως Ελληνικών Οδών»**, που συντάχθηκαν από τον Προϊστάμενο του Γραφείου Μελετών Κυκλοφορίας της Γενικής Διεύθυνσης Δημοσίων Έργων, κ. Οδυσσέα Παπαδάκη, ο οποίος έθεσε σε εφαρμογή τις βάσεις της Κυκλοφοριακής Τεχνικής στη Χώρα μας και παρέμειναν σε ισχύ μέχρι το 1988.

Σήμερα ισχύει η Προδιαγραφή **«Μεταλλικά στηθαία ασφαλείας οδών»** που εγκρίθηκε με την αριθ. **ΕΚ2/οικ 93/6/8-1-88 (ΦΕΚ 189/6-4-88) Απόφαση Υπουργού ΠΕΧΩΔΕ** και τυγχάνει ευρείας εφαρμογής στο εθνικό (πλην αυτοκινητοδρόμων), επαρχιακό και λοιπό οδικό δίκτυο της Χώρας.

Στην Προδιαγραφή αυτή περιλαμβάνονται τα εξής:



- Αντικείμενο και πεδίο εφαρμογής.
- Ορισμοί (σχέδια).
- Υλικά κατασκευής.
- Μορφή, διαστάσεις.
- Επιψευδαργύρωση (Δοκιμές ελέγχου).
- Τρόπος τοποθέτησης.

Από πλευράς Τεχνικών Οδηγιών με μέριμνα της Δ/νσης Συντήρησης Οδικών Έργων Δ3 (τέως ΒΣ4) έχουν εκδοθεί κατά καιρούς διάφορες οδηγίες οι οποίες παρατίθενται κατωτέρω κατά χρονολογική σειρά:

1. Οδηγίες για την προμήθεια και εγκατάσταση στηθαίων ασφαλείας (ΒΣ4γ/ο/12/126-Ω/8-9-83)

Πρόκειται για οδηγία που εκδόθηκε ως συμπλήρωμα των «Οδηγιών σήμανσης των Ελληνικών Οδών έτους 1960» και αναφέρεται σε υλικά και τεχνικά χαρακτηριστικά μεταλλικών στηθαίων με ορθοστάτες διατομής ΙΡΕ 120, προκειμένου να λαμβάνεται υπόψη στις σχετικές διακηρύξεις προμήθειας στηθαίων ασφαλείας και είχε προσωρινό χαρακτήρα μέχρι την έκδοση των Οριστικών Προδιαγραφών.

2. Οδηγία για τη χρήση και τοποθέτηση μεταλλικών στηθαίων ασφαλείας (ΒΣ4γ/ο/4/139-Ω/20-9-1984)

Η Οδηγία αυτή περιέχει τις βασικές αρχές για την εφαρμογή και την τοποθέτηση (ορισμένων ειδών) μεταλλικών στηθαίων ασφαλείας και αναφέρεται στα κατωτέρω:

- Σκοπό που εξυπηρετούν τα στηθαία ασφαλείας.
- Γενικές αρχές για τον τρόπο λειτουργίας των στηθαίων ασφαλείας.
- Είδη μεταλλικών στηθαίων ασφαλείας
- Κριτήρια για την επιλογή των θέσεων, όπου πρέπει να τοποθετούνται στηθαία ασφαλείας .
- Γενικές αρχές για τη διαμόρφωσή τους.

3. Οδηγία για τα ανακλαστικά στοιχεία στηθαίων ασφαλείας (Δ3γ/ο/6/131-Ω/27-8-90)

Η οδηγία αυτή απευθύνεται κυρίως στις Υπηρεσίες συντήρησης των Εθνικών Οδών ΔΕΚΕ (σημερινές ΔΕΣΕ) και



προτρέπει να τοποθετούνται μέσω των εργολαβιών εγκατάστασης στηθαίων ασφαλείας, εκτός από ανακλαστικά στοιχεία με μεμβράνη υψηλής αντανακλαστικότητας και ανακλαστικά από πρισματικούς κρυστάλλους ή από υάλινα φακίδια, για πειραματικούς λόγους με την οδηγία αυτή δίνονται τα γεωμετρικά στοιχεία (επιφάνεια, σχήμα) των ως άνω δοκιμαστικών ανακλαστικών στοιχείων καθώς και (δια σχήματος) ο τρόπος τοποθέτησης και στερέωσης πάνω σε μεταλλικά στηθαία ασφαλείας.

4.Τεχνική Οδηγία για στηθαία ασφαλείας από σκυρόδεμα (NEW JERSEY) (Δ3γ/ο/5/43-Ω/10-5-91)

Η Τεχνική οδηγία αυτή εκδόθηκε για να καλύψει την κατασκευή (μονόπλευρων και αμφίπλευρων) στηθαίων ασφαλείας από σκυρόδεμα (NEW JERSEY), συνοδεύεται από σχέδια τυπικών διατομών και σχετικών λεπτομερειών και περιλαμβάνει τις εξής επί μέρους ενότητες:

- Λειτουργικά χαρακτηριστικά.
- Κατασκευαστικά στοιχεία.
- Πεδίο εφαρμογής.
- Ποιότητα σκυροδέματος.
- Ποιότητα μεταλλικών στοιχείων.

5.Τεχνική Οδηγία μεταλλικών στηθαίων ασφαλείας οδών (Δ3γ/ο/5/13-Ω/18-2-1992)

Η οδηγία αυτή συμπληρώνει την ισχύουσα Τεχνική Προδιαγραφή (ΦΕΚ 189Β´/6-4-1988) και περιλαμβάνει τα μονόπλευρα και τα αμφίπλευρα στηθαία ασφαλείας. Στο αντικείμενό της εντάσσεται προγενέστερη οδηγία (έτους 1990) για τα ανακλαστικά στοιχεία. Με την οδηγία αυτή γίνεται επίσης μερική αναθεώρηση της προαναφερόμενης ισχύουσας Τεχνικής Προδιαγραφής (έτους 1988), σε ότι αφορά τους ορθοστάτες και τα ανακλαστικά στοιχεία.

6.Τύποι συστημάτων αναχαίτισης που εφαρμόζονται στους Ελληνικούς Αυτοκινητόδρομους

Στα πλαίσια της κατασκευής νέων τμημάτων αυτοκινητοδρόμων συντάχθηκε (σε διάφορες εκδόσεις) από τους «ΣΥΜΒΟΥΛΟΥΣ ΔΗΜΟΠΡΑΤΗΣΗΣ» της Γ.Γ.Δ.Ε του ΥΠΕΧΩΔΕ «ΟΔΟΜΗΧΑΝΙΚΗ» - «ΤΕΧΝΙΚΑΙ ΜΕΛΕΤΑΙ Ε.Ε.» ο **Κανονισμός Μελετών - Ερευνών (Κ.Μ.Ε.)**, που αποτελεί πολυετή συντονισμένη προσπάθεια όλων των ενδιαφερομένων μερών και εμπεριέχει και στοιχεία από την διεθνή εμπειρία. Στον Κ.Μ.Ε. δίδονται οι βασικές κατευθύνσεις για την επιλογή, υπολογισμό και τοποθέτηση των στηθαίων ασφαλείας και



συναφών εργασιών στους αυτοκινητοδρόμους. Επίσης, συντάχθηκαν και τα Πρότυπα Κατασκευών Έργων (Π.Κ.Ε.) για τα στηθαία ασφαλείας.

Τα ανωτέρω Κ.Μ.Ε. και Π.Κ.Ε. δεν έχουν εγκριθεί με σχετική εγκύκλιο του ΥΠΕΧΩΔΕ, ώστε να αποτελούν νομοθετικά κατοχυρωμένα κείμενα καθολικής ισχύος (επίσημοι Πρότυποι Κανονισμοί και Προδιαγραφές) αλλά έχουν συμβουλευτικό και ενδεικτικό χαρακτήρα, έχουν δε ως σκοπό να περιγράψουν και προδιαγράψουν για τους Μελετητές της Υπηρεσίας, τους διαγωνιζομένους αλλά και τον Ανάδοχο τις ελάχιστες απαιτήσεις του Κυρίου του Έργου.

Με τα ΚΜΕ και τα Π.Κ.Ε. υιοθετούνται διάφοροι τύποι στηθαίων ασφαλείας που διαχωρίζονται σε 3 βασικές κατηγορίες:

1. Τα Μονόπλευρα Στηθαία Οδού (Μ.Σ.Ο.).
2. Τα Αμφίπλευρα Στηθαία Οδού (Α.Σ.Ο.).
3. Τα Στηθαία Τεχνικών Έργων (Σ.Τ.Ε.).

Όσον αφορά στο υλικό κατασκευής τους διακρίνονται:

α. Σε χαλύβδινα στηθαία ασφαλείας (εύκαμπτα στηθαία ασφαλείας).

β. Σε στηθαία ασφαλείας από σκυρόδεμα τύπου NEW JERSEY (άκαμπτα στηθαία ασφαλείας).

γ. Συναρμογές μεταξύ διαφόρων τύπων στηθαίων (συνδυασμός στηθαίων ασφαλείας από σκυρόδεμα με μεταλλικά στηθαία).

δ. Άλλους τύπους, π.χ. αντί της χαλύβδινης αυλακοειδούς λεπίδας συρματόσχοινο, κλπ.

Αναφορικά με τον τρόπο στήριξης των μεταλλικών στηθαίων ασφαλείας αναφέρονται ενδεικτικά οι ακόλουθες περιπτώσεις:

- Στην περίπτωση πάκτωσης των ορθοστατών σε ζώνη επιφανειακής διαμόρφωσης από φυτικές γαίες ή κοκκώδες υλικό η στήριξη γίνεται με απευθείας πάκτωση στο έδαφος.
- Στην περίπτωση πάκτωσης των ορθοστατών σε ασφαλική επιφάνεια ή επιφάνεια από σκυρόδεμα προβλέπεται η κατασκευή ειδικών αναμονών (πλαστικοί σωλήνες από PVC) για την τοποθέτηση των ορθοστατών. Μετά την οριζοντιογραφική και υψομετρική ρύθμιση των ορθοστατών, το κενό που απομένει πληρούται με άμμο και η επιφανειακή στρώση πάχους 5cm πληρούται με τσιμεντοκονία.



- Στην περίπτωση που το διαθέσιμο βάθος πάκτωσης των ορθοστατών (περίπτωση γέφυρας, τοίχους, κλπ) είναι περιορισμένο, χρησιμοποιείται στηθαίο ασφαλείας με πλάκα αγκύρωσης στην βάση.

1.1.Ιστορική εξέλιξη

Θωράκια κατασκευασμένα από λιθοδομή σε καμπύλες ορεινών οδών εμφανίστηκαν στην οδοποιία πριν από την εμφάνιση των αυτοκινήτων. Είναι πρόδρομοι των σημερινών «Συστημάτων Αναχαίτισης Οχημάτων» (ΣΑΟ).



Με την ευρεία χρήση των αυτοκινήτων αυξήθηκε σημαντικά ο αριθμός των τροχαίων ατυχημάτων λόγω πρόσκρουσης σε παρόδια δέντρα.

- Η ανάπτυξη ΣΑΟ διακρίνεται ιστορικά ως εξής:
 - Πρώτες μεμονωμένες εφαρμογές στηθαίων ασφαλείας (1930–1940).
 - Περιορισμένη εφαρμογή στηθαίων ασφαλείας και σύνταξη των πρώτων εθνικών τεχνικών προδιαγραφών (1950–1960).



- Ευρεία εφαρμογή και εξέλιξη συστημάτων απορρόφησης ενέργειας πρόσκρουσης (1960-1993).
- Σύνταξη ευρωπαϊκών προδιαγραφών, αναμόρφωση εθνικών τεχνικών προδιαγραφών και ανάπτυξη πλήθους συστημάτων (1993 μέχρι σήμερα).



Περίοδος 1930 - 1940

- Στηθαία ασφάλειας από χάλυβα εμφανίστηκαν στις ΗΠΑ.
- Στόχο την προστασία των οχημάτων που προσκρούουν σε παρόδια εμπόδια με μικρή γωνία.
- Αποτελούν τις πρώτες μορφές των σημερινών ΣΑΟ.

Περίοδος 1930 - 1940

- Στη Γερμανία (1936), εκδόθηκαν οι πρώτες τεχνικές οδηγίες στηθαίων ασφαλείας σε αυτοκινητοδρόμους.
- Ήταν ξύλινα και στηρίζονταν σε πασσάλους από οπλισμένο σκυρόδεμα.

Τοποθετούνταν κυρίως σε καμπύλες αυτοκινητοδρόμων με υψομετρική διαφορά των δυο κλάδων και μεγάλη επίκληση προς το εσωτερικό, ώστε να αποτρέπεται η εκτροπή στον αντίθετο κλάδο λόγω παγετού.

Περίοδος 1930 - 1940



- Στην Κεντρική Ευρώπη χρησιμοποιούνταν λίθινοι πάσσαλοι για συγκράτηση οχημάτων από ελεύθερη πτώση.
- Συχνά μεταξύ των πασσάλων συγκράτησης προσαρμόζονταν ξύλινες δοκοί.
- Σε γέφυρες μεγάλων ποταμών την προστασία αναλάμβαναν χαλύβδινα κιγκλιδώματα.

Περίοδος 1950–1960

- Στις ΗΠΑ χρησιμοποιείται κυρίως ο χάλυβας και το σκυρόδεμα.
 - Στην Ευρώπη εμφανίζονται για πρώτη φορά χαλύβδινα στηθαία ασφαλείας το 1955 σε οδό ταχείας κυκλοφορίας στη Γερμανία.
 - Το 1957 συντάχθηκαν στη Γερμανία τεχνικές οδηγίες για τα στηθαία ασφαλείας, οι οποίες προέβλεπαν τη χρήση δυο μορφών αυλακωτής λεπίδας με προέλευση ΗΠΑ.
- Διατομή Α (Armco-Flex-Beam)
 - Διατομή Β (Bethlehem-Safety-Beam)
- Παράλληλα επιτρεπόταν και η χρήση των στηθαίων σκυροδέματος D.A.V. της Dywidag.
 - Τα στηθαία έφεραν λευκή βαφή, επειδή εκτός από το έργο συγκράτησης των οχημάτων είχαν αναλάβει και την οπτική συγκράτηση των οδηγών (στηθαία καθοδήγησης).
 - Με την πάροδο του χρόνου αποδεικνύεται η σημαντική συμβολή των στηθαίων στη βελτίωση της οδικής ασφάλειας.

Περίοδος 1960–1993

- Η κατασκευή νέων οδικών δικτύων στις ευρωπαϊκές χώρες, η ραγδαία αύξηση των οδικών και η γενική απαίτηση για βελτίωση της οδικής ασφάλειας, οδήγησε σε ευρεία εφαρμογή στηθαίων ασφαλείας μετά το 1960.
- Ερευνητικά προγράμματα αξιολόγησαν ΣΑΟ από χάλυβα, σκυρόδεμα, αλουμίνιο και συρματόσχοινα.



- Αποτέλεσμα ήταν να επικρατήσουν τα χαλύβδινα ως τα πιο αποτελεσματικά και αξιόπιστα.

Περίοδος 1960 – σήμερα

- Ενώ στην Ευρώπη επικράτησαν τα χαλύβδινα στηθαία ασφάλειας, στις ΗΠΑ επικράτησαν στηθαία ασφάλειας από σκυρόδεμα με διάφορες διατομές.
- Το 1976 στις ΗΠΑ αποδείχθηκε η υπεροχή της διατομής New Jersey. Τα επόμενα χρόνια εφαρμόστηκε και σε ευρωπαϊκά κράτη.

Την 1^η Ιανουαρίου 1993 έγινε η ενοποίηση της αγοράς των κρατών της ΕΕ και η Ευρωπαϊκή Επιτροπή Τυποποίησης CEN προχώρησε στην εκπόνηση του ευρωπαϊκού πρότυπου EN 1317 για τα οδικά συστήματα αναχαίτισης

1.2. Ο σκοπός των στηθαίων ασφάλειας

Τα συστήματα αναχαίτισης οχημάτων, ή συστήματα παθητικής ασφάλειας οδών, έχουν σκοπό τη συγκράτηση κάθε οχήματος που παρεκκλίνει από την κανονική του πορεία και κινδυνεύει είτε να περάσει έξω από το κατάστρωμα της οδού, είτε να βρεθεί στο αντίθετο ρεύμα κυκλοφορίας, σε διαχωρισμένες οδούς. Κύριος εκπρόσωπος των εν λόγω συστημάτων είναι τα γνωστά στηθαία. Τα στηθαία είναι επιμήκεις διατάξεις που τοποθετούνται στις οριογραμμές του οδοστρώματος ή του ενδιαμέσου χώρου, και σκοπό έχουν να αποτρέψουν την έξοδο του οχήματος, υποχρεώνοντάς το να κινηθεί κατά μήκος του μετά από τη σύγκρουση.

Ουσιαστικά, τα εν λόγω συστήματα έχουν λόγο ύπαρξης μόνο σε περιπτώσεις όπου η ενδεχόμενη έξοδος ενός οχήματος γίνεται σε κάποιο επικίνδυνο σημείο. Τέτοια σημεία είναι, γενικά, ακλόνητα αντικείμενα κοντά στην οριογραμμή του οδοστρώματος, όπως στύλοι ηλεκτροφωτισμού, πινακίδες και γέφυρες σήμανσης, στύλοι δικτύων κοινής ωφέλειας ή φράκτες (όπου μία σύγκρουση του οχήματος με αυτά θα είχε δυσάρεστες συνέπειες), επιχώματα με απότομες κλίσεις (όπου υπάρχει κίνδυνος ανατροπής ή απότομης πτώσης του οχήματος), σημεία παραπλεύρως



υδάτινων οδών ή χαραδρών, υψηλά επιχώματα και γέφυρες. Επίσης, τοποθετούνται σε περιπτώσεις όπου επιδιώκεται η προστασία πεζών, ιδίως σε σημεία με αυξημένο ιστορικό εξόδων οχημάτων. Τέλος, δεδομένων των δυσμενών συνθηκών σύγκρουσης αντιθέτως κινούμενων οχημάτων, είναι φανερό ότι η τοποθέτηση στηθαίων σε αυτοκινητοδρόμους με σχετικά μικρό πλάτος ενδιαμέσου χώρου, είναι εκ των ων ουκ άνευ.

Επομένως τα εν λόγω συστήματα τοποθετούνται σε επικίνδυνες περιοχές. Τέτοιες είναι

- Εγκαταστάσεις όπου υπάρχει κίνδυνος έκρηξης , όπως δεξαμενές καυσίμων.
- Οριογραμμή γέφυρας - π.χ. τεχνικό άνω διάβασης αυτοκινητοδρόμου.



- Βάθρα γεφυρών.





- Σιδηροδρομική γραμμή υψηλής ταχύτητας
Vεπ>160km/h.
- Ορθοστάτες γεφυρών σήμανσης- βάθρα
σκυροδέματος.



- Παράπλευρες οδοί με φόρτο >500οχ/24h -
ποδηλατόδρομοι - πεζόδρομοι.
- Περιοχές με έντονο χαρακτήρα παραμονής.
- Τοίχοι αντιστήριξης.
- Δέντρα.



- Ηχοπετάσματα.



- Μη παραμορφώσιμα εμπόδια κάθετα στην οδό.



- Συμπαγείς ιστοί οδοφωτισμού.



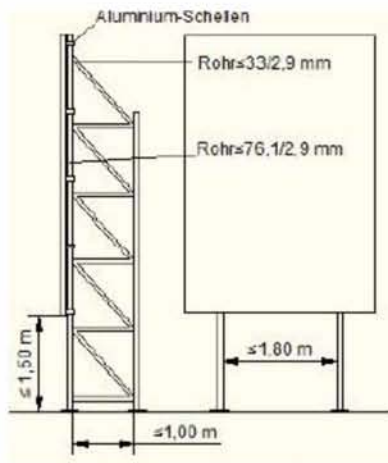


- Συμπαγείς ορθοστάτες πινακίδων.



- Δικτυωτοί ορθοστάτες.





- Πρανή επιχωμάτων και ορυγμάτων.



Ωστόσο, πρέπει να τονιστεί ιδιαίτερα ότι η εφαρμογή των στηθαίων πρέπει να γίνεται με σύνεση. Το ίδιο το στηθαίο αποτελεί κι αυτό ένα αντικείμενο το οποίο προκαλεί ζημία στο προσκρούον όχημα. Βασικό κριτήριο για την τοποθέτησή του είναι το ότι η ζημία που αναμένεται να προκληθεί στο όχημα κατά την έξοδό του θα πρέπει να είναι σοβαρότερη από την αντίστοιχη κατά την πρόσκρουση στο στηθαίο. Έτσι, προστασία με στηθαία δεν ενδείκνυται π.χ. σε επιχώματα με κλίση 1:3 ή ηπιότερη, καθώς ο οδηγός είναι σε θέση να ανακτήσει τον έλεγχο του οχήματος επάνω τους, και με την προϋπόθεση πως δεν υπάρχει περαιτέρω κίνδυνος από αντικείμενα ή λόγω έντονης τραχύτητας του εδάφους. Εν γένει, με βάση τα παραπάνω, σε μία νέα οδό τα σημεία όπου θα χρειαστεί η κατασκευή στηθαίων φαίνονται στα σχέδια της μελέτης, μία επιτόπια έρευνα, όμως, θα καθορίσει καλύτερα τις θέσεις όπου αυτά



απαιτούνται. Η κατασκευή των στηθαίων θα πρέπει να έχει ολοκληρωθεί πριν από την παράδοση της οδού σε κυκλοφορία.

Σήμερα έχουν επινοηθεί διάφοροι τύποι συστημάτων αναχαίτισης, που περιλαμβάνουν εύκαμπτες, ημιάκαμπτες και άκαμπτες διατάξεις. Τα εύκαμπτα συστήματα έχουν βασικό σκοπό να απορροφήσουν την ενέργεια της σύγκρουσης μέσω της παραμόρφωσής τους, επιτρέποντας στο όχημα να επιβραδύνει ηπιότερα και να μην εκτιναχθεί βίαια πίσω στο χώρο κυκλοφορίας. Τα άκαμπτα συστήματα εφαρμόζονται σε περιπτώσεις όπου το κύριο ζητούμενο είναι το όχημα, που μπορεί να είναι οποιουδήποτε μεγέθους, να μην περάσει επουδενί πίσω από το στηθαίο, όπως σε γέφυρες ή παραπλεύρως χαραδρών, όμως οι συνέπειες της σύγκρουσης με το στηθαίο μπορεί να είναι δυσμενείς.

Στην Ελλάδα οι πιο συνηθισμένοι νέοι τύποι συστημάτων είναι τα χαλύβδινα, καθώς και τα από σκυρόδεμα (New Jersey), στηθαία. Άλλα είδη είναι τα μεταλλικά θωράκια, τα πλαστικά στηθαία, καθώς και συστήματα απορρόφησης ενέργειας.

1.3.Βασικές αρχές σχεδιασμού

Ο σχεδιασμός και η τοποθέτηση των συστημάτων αναχαίτισης οχημάτων οφείλουν να ικανοποιούν μία σειρά από βασικές απαιτήσεις, προκειμένου αυτά να εκπληρώσουν το σκοπό τους. Συνοπτικά, οι απαιτήσεις αυτές έχουν ως εξής :

- Τα στηθαία πρέπει να είναι σε θέση να συγκρατούν όλα τα οχήματα, ανεξάρτητα από το βάρος, την ταχύτητα και τη γωνία πρόσκρουσης. Σε καμία περίπτωση δεν πρέπει κατά την πρόσκρουση σε στηθαίο το όχημα να ακινητοποιείται απότομα, ούτε να επαναφέρεται ανεξέλεγκτα στο οδόστρωμα. Μετά την πρόσκρουση, το όχημα πρέπει να κινείται σε μία προκαθορισμένα στενή λωρίδα κατά μήκος του συστήματος.

- Κατά την πρόσκρουση, τα συστήματα αναχαίτισης πρέπει να εξασφαλίζουν στους επιβάτες μία ανεκτή καταπόνηση εξαιτίας της βίαιης επιβράδυνσης του οχήματος.



- Οι υλικές ζημιές που προκαλούνται από την πρόσκρουση πρέπει να είναι κατά το δυνατόν περιορισμένες τόσο για το όχημα, όσο και για το σύστημα αναχαίτισης. Εξαιτίας της πρόσκρουσης επιτρέπονται μόνο μικρές παραμορφώσεις στην καμπίνα επιβατών του οχήματος. Επίσης, δεν επιτρέπονται θραύσεις ή αποσπάσεις βασικών στοιχείων του συστήματος αναχαίτισης.

- Τα στηθαία πρέπει να τοποθετούνται εν γένει όσο το δυνατόν πιο μακριά από το οδόστρωμα, ώστε να δίνεται στον οδηγό μέχρι την τελευταία στιγμή η δυνατότητα να συγκρατήσει το όχημα, αποφεύγοντας την πρόσκρουση.

- Η ελάχιστη απόσταση από την οριογραμμή του οδοστρώματος πρέπει να είναι τόση, ώστε ο οδηγός να μην απομακρύνεται ασυναίσθητα από αυτήν, ούτε να ελαττώνει την ταχύτητα του οχήματος.

- Σε περίπτωση που εφαρμόζεται στηθαίο με ορθοστάτες επάνω σε επίχωμα, οι εν λόγω ορθοστάτες πρέπει να τοποθετούνται τουλάχιστον 0,6 m από το φρύδι του πρανούς, για λόγους σταθερότητας.

- Εύκαμπτα στηθαία, όπως τα συνήθη μεταλλικά, κατά τη σύγκρουση παρουσιάζουν βέλη παραμόρφωσης τα οποία πρέπει να λαμβάνονται υπόψη στον καθορισμό της απόστασης μεταξύ στηθαίου και επικίνδυνου αντικειμένου.

1.4.Τύποι συστημάτων αναχαίτισης

Όπως συνοπτικά αναφέρθηκε και στην Εισαγωγή, σήμερα έχουν αναπτυχθεί και εφαρμόζονται διάφοροι τύποι συστημάτων αναχαίτισης οχημάτων σε οδούς, με σκοπό να συγκρατούνται και να επαναφέρονται στο οδόστρωμα οχήματα διαφόρων μεγεθών και βάρους, καθώς επίσης για διάφορες συνθήκες πρόσκρουσης, δηλαδή γωνία και ταχύτητα πρόσπτωσης. Οι περισσότεροι διαδεδομένοι τύποι συστημάτων αναχαίτισης είναι οι εξής :

- **Μεταλλικά Στηθαία Ασφαλείας**

- Απλά μονόπλευρα, απλά αμφίπλευρα.



-Ενισχυμένα μονόπλευρα, ενισχυμένα αμφίπλευρα.

-Ειδικά στηθαία γεφυρών.

- **Στηθαία Ασφαλείας Σκυροδέματος**

-Μονόπλευρη διατομή New Jersey.

-Αμφίπλευρη διατομή New Jersey.

- **Μεταλλικά Θωράκια Ασφαλείας**

-Ολόσωμα θωράκια.

-Κινητά στηθαία με βάση-θωράκιο.

- **Πλαστικά Στηθαία**

- **Απορροφητές Κινητικής Ενέργειας**

-Συστήματα αδράνειας.

-Συστήματα παραμόρφωσης.

Οι πιο συχνά χρησιμοποιούμενοι τύποι στηθαίων, είτε για το άκρο του οδοστρώματος, είτε για τις διαχωριστικές νησίδες, είναι τα μεταλλικά στηθαία και τα στηθαία από σκυρόδεμα. Οι υπόλοιποι τύποι συστημάτων αναχαίτισης χρησιμοποιούνται σε συγκεκριμένες περιπτώσεις.

1.5.Μεταλλικά στηθαία ασφάλειας

Τα μεταλλικά στηθαία ασφαλείας οδών αποτελούν από τα μέσα της δεκαετίας του '50 το πιο διαδεδομένο σύστημα αναχαίτισης οχημάτων. Τοποθετούνται κατά μήκος της οδού και κατά την πρόσκρουση του οχήματος λειτουργούν σαν ελκυστήρας, για να επαναφέρουν ομαλά το όχημα στο οδόστρωμα. Βασικά στοιχεία των μεταλλικών στηθαίων αποτελούν:

-Η αυλακωτή λεπίδα, η οποία παραλαμβάνει αρχικά την καταπόνηση εξαιτίας της πρόσκρουσης και τη μεταβιβάζει στους ορθοστάτες.



-Οι ορθοστάτες, οι οποίοι μεταφέρουν τελικά την καταπόνηση εξαιτίας της πρόσκρουσης στο έδαφος. Η μεταξύ των ορθοστατών απόσταση ανέρχεται σε 4,0 m κατά κανόνα, συχνά όμως διατάσσονται σε μικρότερες αποστάσεις (2,0 ή 1,33 m), ώστε σε περίπτωση πρόσκρουσης να περιορίζεται το βέλος της παραμόρφωσης.

-Οι αποστάτες, που είναι πρόσθετα τεμάχια μικρού μήκους που μερικές φορές τοποθετούνται μεταξύ του ορθοστάτη και της αυλακωτής λεπίδας.

Τα μεταλλικά στηθαία που χρησιμοποιούνται σήμερα διακρίνονται σε τέσσερις τύπους, που φαίνονται στην Εικόνα.

- **Απλά μονόπλευρα μεταλλικά στηθαία:** Αποτελούν τη βασική λύση για τη προστασία του δεξιού άκρου της οδού.

- **Απλά αμφίπλευρα μεταλλικά στηθαία:** Τοποθετούνται σε διαχωριστικές νησίδες μικρού πλάτους (μικρότερο από 1,80 m), όπου δεν είναι δυνατή η τοποθέτηση ενισχυμένων αμφίπλευρων μεταλλικών στηθαίων.

- **Ενισχυμένα μονόπλευρα μεταλλικά στηθαία:** Εφαρμόζονται για την προστασία των ορίων της οδού, εφόσον επιβάλλεται οπωσδήποτε η συγκράτηση οχημάτων για δυσμενείς συνθήκες πρόσκρουσης (ιδιαίτερα υψηλή ταχύτητα, μεγάλη μάζα οχήματος, σχετικά μεγάλη γωνία πρόσκρουσης).

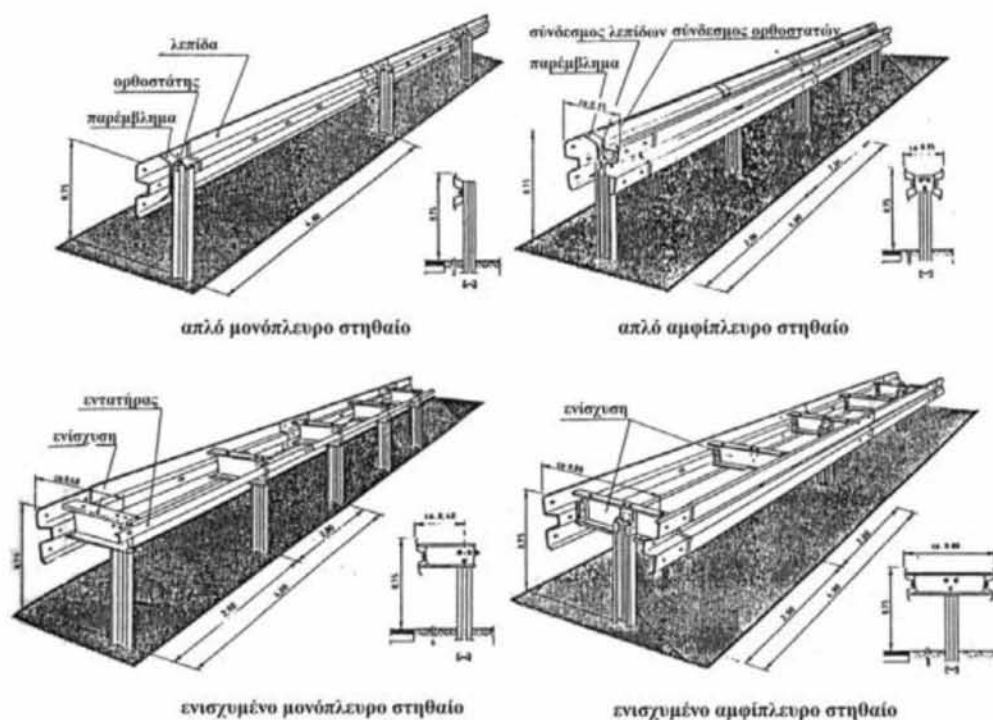
- **Ενισχυμένα αμφίπλευρα μεταλλικά στηθαία:** Τοποθετούνται σε διαχωριστικές νησίδες με επαρκές πλάτος (μεγαλύτερο από 1,80 m).

Όλοι οι τύποι των μεταλλικών στηθαίων έχουν συνολικό ύψος 0,75 m επάνω από το έδαφος.

Εκτεταμένες πειραματικές δοκιμές απέδειξαν ότι τα απλά μεταλλικά στηθαία ανταπεξέρχονται με επιτυχία σε προσκρούσεις επιβατικών οχημάτων, καθώς και φορηγών με γωνία μέχρι 12°, ενώ αντίθετα τα ενισχυμένα μεταλλικά στηθαία αντιμετωπίζουν με μεγάλη αποτελεσματικότητα προσκρούσεις και των πλέον βαρέων φορηγών με γωνία μέχρι 15°. Οι αυλακωτές λεπίδες των στηθαίων κατασκευάζονται σε δύο διαφορετικά προφίλ, που φαίνονται στην Εικόνα. Σε διάφορες χώρες του εξωτερικού, στη θέση της αυλακωτής

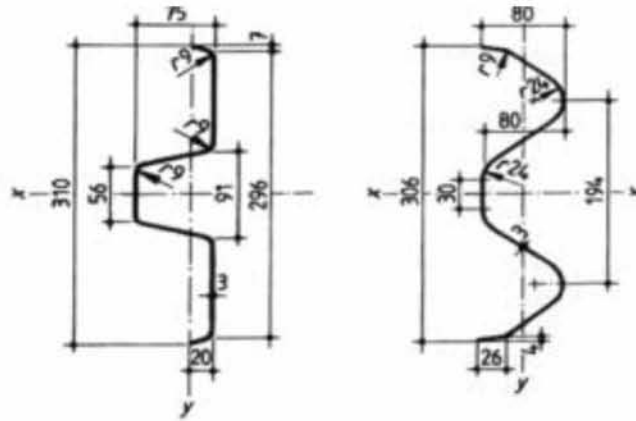


λεπίδας μπορεί να τοποθετούνται κοιλοδοκοί ορθογωνικής διατομής ή καλώδια τάνυσης. Σε κάθε περίπτωση, πάντως, το χαρακτηριστικό της εν λόγω διαμήκους διάταξης είναι η σχετικά αυξημένη παραμορφωσιμότητα. Όσον αφορά στους ορθοστάτες, μπορεί να χρησιμοποιούνται στοιχεία από ξύλο ή σκυρόδεμα, κατά κανόνα, όμως, εφαρμόζονται συνήθη μεταλλικά προφίλ τύπου U, IPE ή Σ. Οι ελληνικοί κανονισμοί επιτρέπουν διατομές U120 και IPE120~140, ενώ από τη διεθνή εμπειρία έχει αποδειχθεί η αποτελεσματικότητα των διατομών IPE100 και Σ100, που είναι λιγότερο άκαμπτες και επιτρέπουν μεγαλύτερη παραμορφωσιμότητα στο σύστημα. Ουσιαστικά, η συμπεριφορά του όλου συστήματος του στηθαίου εξαρτάται από τη διατομή της αυλακωτής λεπίδας και από τη διατομή και την απόσταση μεταξύ των ορθοστατών.



Εικόνα 1 Τύποι μεταλλικών στηθαίων ασφάλειας οδών





Εικόνα 2 Χρησιμοποιούμενες διατομές αυλακωτής λεπίδας

Κατά συνέπεια, για δεδομένο τύπο στηθαίου (απλό ή ενισχυμένο, μονόπλευρο ή αμφίπλευρο) και αυλακωτής λεπίδας, τον καθοριστικό ρόλο διαδραματίζουν οι ορθοστάτες. Συνιστάται εν γένει η ακαμψία να μην ρυθμίζεται με χρήση μεγαλύτερων διατομών, αλλά με μείωση των αποστάσεων μεταξύ των ορθοστατών (ή, φυσικά, με εφαρμογή ενισχυμένου στηθαίου). Υπενθυμίζεται ότι οι ορθοστάτες μπορεί να απέχουν μεταξύ τους 4,0 m, 2,0 m ή 1,33 m. Επίσης, συνιστάται το βάθος έμπηξης να είναι 1,20 m, όπως προβλέπεται από τους γερμανικούς κανονισμούς, και όχι 0,75 m κατά τους αντίστοιχους ελληνικούς, καθώς υπάρχει κίνδυνος αποξήλωσης.

Τέλος, στις περισσότερες περιπτώσεις, μεταξύ ορθοστάτη και λεπίδας παρεμβάλλεται και ένας βραχύς αποστάτης, συνήθως διατομής U65 ή U80. Ένα πρόβλημα που πρέπει να αντιμετωπιστεί κατά την τοποθέτηση ενός μεταλλικού στηθαίου, είναι η μεταχείριση των άκρων της λεπίδας, τα οποία μπορεί να αποβούν εξαιρετικά επικίνδυνα για τα προσκρούοντα οχήματα. Ενδεικνυόμενοι τρόποι αντιμετώπισης είναι είτε η προσαρμογή συστημάτων απορρόφησης ενέργειας είτε η απομάκρυνση των άκρων του στηθαίου από το οδόστρωμα, είτε, στις περισσότερες περιπτώσεις, το χαμήλωμα του στηθαίου στο έδαφος.

Ειδικότερα, στο σημείο όπου παύει συμβατικά η ανάγκη ύπαρξης του στηθαίου, η λεπίδα συνεχίζεται καμπτόμενη για μήκος 12 m, μέχρι την (κατά προτίμηση) έμπηξή της στο έδαφος, έτσι ώστε να μην προεξέχει περισσότερο από 5 cm από αυτό. Στο μήκος των 12 m οι ορθοστάτες τοποθετούνται σε βαθμιαία μειούμενες αποστάσεις. Ειδικότερα, διαμορφώνεται ένα άνοιγμα των 4 m,



δύο ανοίγματα των 2 m, και τρία ανοίγματα των 1,33 m . Σε εξαιρετικές περιπτώσεις το μήκος βύθισης μπορεί να περιοριστεί σε 4,37 m.

Επίσης, ειδικής αντιμετώπισης χρίζουν και τα τμήματα μετάβασης από μεταλλικά στηθαία σε άκαμπτα συστήματα, όπως τα στηθαία από σκυρόδεμα. Το πέρας του στηθαίου σκυροδέματος συνδέεται με ένα τεμάχιο προσαρμογής από σκυρόδεμα συνδυασμένο με μεταλλικό στηθαίο, ώστε να επιτυγχάνεται η ήπια καθοδήγηση και επαναφορά των προσκρουόντων οχημάτων. Στο τεμάχιο αυτό δίνεται προσοχή στην κοχλίωση της λεπίδας επάνω στο μπλοκ σκυροδέματος, ώστε να επιτευχθούν συνθήκες πάκτωσής της και αποφυγής στρωφών της, που αυξάνουν το βέλος παραμόρφωσης αμέσως πριν από το στηθαίο σκυροδέματος, ενώ στο τελευταίο τμήμα του καθαρού μεταλλικού στηθαίου οι ορθοστάτες τοποθετούνται σε πυκνές αποστάσεις. Το συνολικό μήκος προσαρμογής ανέρχεται σε 24 m.



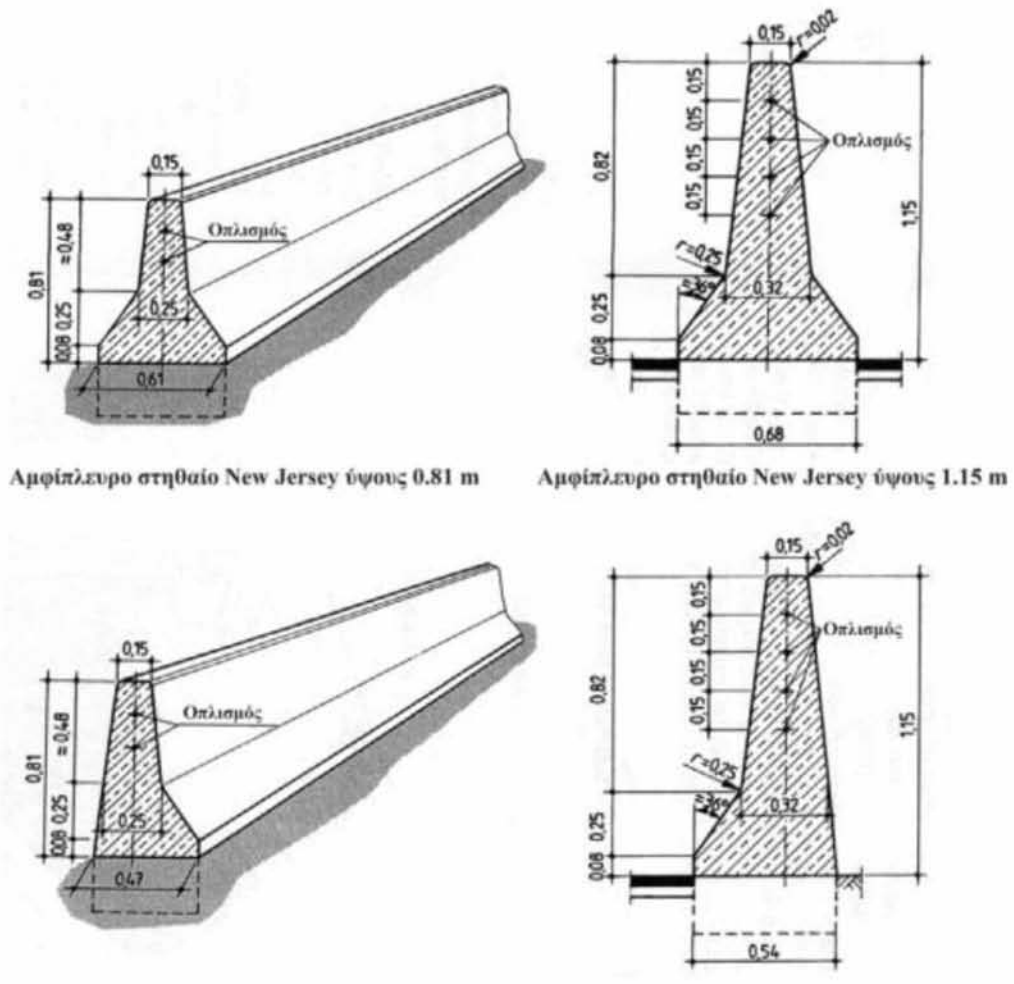
Εικόνα 3 Ενισχυμένο αμφίπλευρο στηθαίο σε ενδιάμεσο χώρο αυτοκινητόδρομου

1.6.Στηθαία ασφάλειας από σκυρόδεμα

Τα στηθαία ασφαλείας από σκυρόδεμα κατασκευάζονται με ειδική διατομή, η οποία χαρακτηρίζεται ως διατομή New



Jersey και η οποία δίνεται στην Εικόνα . Το ύψος των εν λόγω στηθαίων είναι είτε 0,81 m, είτε 1,15 m, για μεγαλύτερη ασφάλεια σε περίπτωση πρόσκρουσης βαρέων οχημάτων, ενώ μορφώνονται σε δύο είδη διατομής, μονόπλευρη και αμφίπλευρη, αναλόγως του αν υπάρχει κυκλοφορία ή όχι και στις δύο πλευρές.



Εικόνα 4 Μονόπλευρη και αμφίπλευρη διατομή New Jersey

Τα εν λόγω στηθαία κατασκευάζονται από ελαφρά οπλισμένο σκυρόδεμα υψηλής αντοχής, είτε επί τόπου, με χρήση ολισθαίνοντων ξυλοτύπων, είτε με τη μέθοδο της προκατασκευής. Στη δεύτερη περίπτωση τα μεμονωμένα στοιχεία έχουν περιορισμένο μήκος, ώστε να είναι δυνατή η διαμόρφωση του στηθαίου σε καμπύλη, και επαρκή οπλισμό, για την παραλαβή των καταπονήσεων εξαιτίας ανύψωσης κατά τη μεταφορά και τοποθέτηση.

Βασικό χαρακτηριστικό των στηθαίων ασφαλείας από σκυρόδεμα είναι η πολύ μεγάλη δυσκαμψία, αλλά και



αντοχή τους, που τα κάνει κατάλληλα σε περιπτώσεις που απαιτείται τα οχήματα να μην το διαπεράσουν. Αντιμετωπίζουν με μεγάλη αποτελεσματικότητα, και χωρίς παραμόρφωση, προσκρούσεις επιβατικών οχημάτων με ταχύτητα μέχρι 100 km/h και για γωνίες μέχρι 20°. Κίνδυνος ανατροπής επιβατικού οχήματος υπάρχει σε περίπτωση πρόσπτωσης με γωνία περίπου 25°, όμως το 90% των προσκρούσεων πραγματοποιούνται με γωνία μικρότερη από 15°. Όπως αποδείχθηκε στην πράξη, τα στηθαία ασφαλείας από σκυρόδεμα είναι σε θέση να συγκρατήσουν και να επαναφέρουν στο οδόστρωμα και τα πιο βαριά οχήματα, χωρίς να προκαλέσουν σοβαρές βλάβες. Αντίθετα, η επιβράδυνση των οχημάτων είναι μεγάλη, και κατά συνέπεια ο κίνδυνος τραυματισμού των επιβατών αυξημένος.

Τα στηθαία σκυροδέματος μπορούν να τοποθετηθούν είτε σε ενδιάμεσους χώρους διαχωριστικών νησίδων, είτε παραπλεύρως της οριογραμμής του οδοστρώματος.

- **Στηθαία σκυροδέματος σε διαχωριστική νησίδα οδού:**

Τοποθετούνται σε οδούς με δύο ανεξάρτητους κλάδους κυκλοφορίας, με διαχωριστική νησίδα μικρού πλάτους (μικρότερο από 1,80 m), όπου δεν υπάρχει η δυνατότητα τοποθέτησης ενισχυμένων αμφίπλευρων μεταλλικών στηθαίων. Επίσης, σε οδούς με δύο ανεξάρτητους κλάδους κυκλοφορίας και υψηλό κυκλοφοριακό φόρτο (μεγαλύτερο από 30.000 οχ / 24h), επειδή η επισκευή των μεταλλικών στηθαίων απαιτεί πρόσθετα μέτρα ασφαλείας και προκαλεί κυκλοφοριακά προβλήματα, ή, τέλος, σε οδούς διπλής κατεύθυνσης με δύο λωρίδες κυκλοφορίας ανά κατεύθυνση, για να διαχωριστούν τα ρεύματα κυκλοφορίας. Αναλόγως του διαθέσιμου πλάτους της νησίδας, μπορεί να κατασκευαστεί είτε ένα αμφίπλευρο στηθαίο, είτε δύο μονόπλευρα.

- **Στηθαία σκυροδέματος στο δεξιό άκρο της οδού:**

Τοποθετούνται σε περιοχές οδών όπου πιθανή παρέκκλιση οχήματος προκαλεί εξαιρετικά μεγάλους κινδύνους για τρίτους (π.χ. σε υδροβιότοπους, χημικές εγκαταστάσεις, οικισμούς ή άλλες οδούς με πυκνή κυκλοφορία) ή σε ιδιαίτερα επικίνδυνες θέσεις (π.χ. γκρεμοί δίπλα στο οδόστρωμα, σε ορεινές οδούς, σε οδούς δίπλα σε θάλασσες, ποταμούς ή λίμνες) ή δίπλα σε ηχοπετάσματα. Σημειώνεται ότι και σε αυτήν την περίπτωση υπάρχει το πρόβλημα του άκρου του στηθαίου. Μία λύση που μπορεί να εφαρμοστεί



είναι η εφαρμογή απορροφητών ενέργειας, ενώ απαραίτητη είναι η επαρκής σήμανση του άκρου με τις κατάλληλες προειδοποιητικές πινακίδες. Εξαιρετική προσοχή χρειάζεται στο σημείο έναρξης στηθαίων διαχωριστικών νησίδων, και προπαντός σε περιπτώσεις όπου οδός δύο λωρίδων διαπλατύνεται σε οδό τεσσάρων λωρίδων με παράπλευρη μετατόπιση του ρεύματος που προσεγγίζει τη νησίδα, όπου υπάρχει αυξημένος κίνδυνος πρόσκρουσης στο στηθαίο οχημάτων των οποίων ο οδηγός δεν διέκρινε έγκαιρα τη διαπλάτυση. Απαιτείται επαρκής σήμανση, κατάλληλη διαγράμμιση αποκλεισμού και καθοδήγησης των λωρίδων, και, ει δυνατόν, φωτισμός του επίμαχου σημείου.

1.7.Στηθαία ασφάλειας γεφυρών

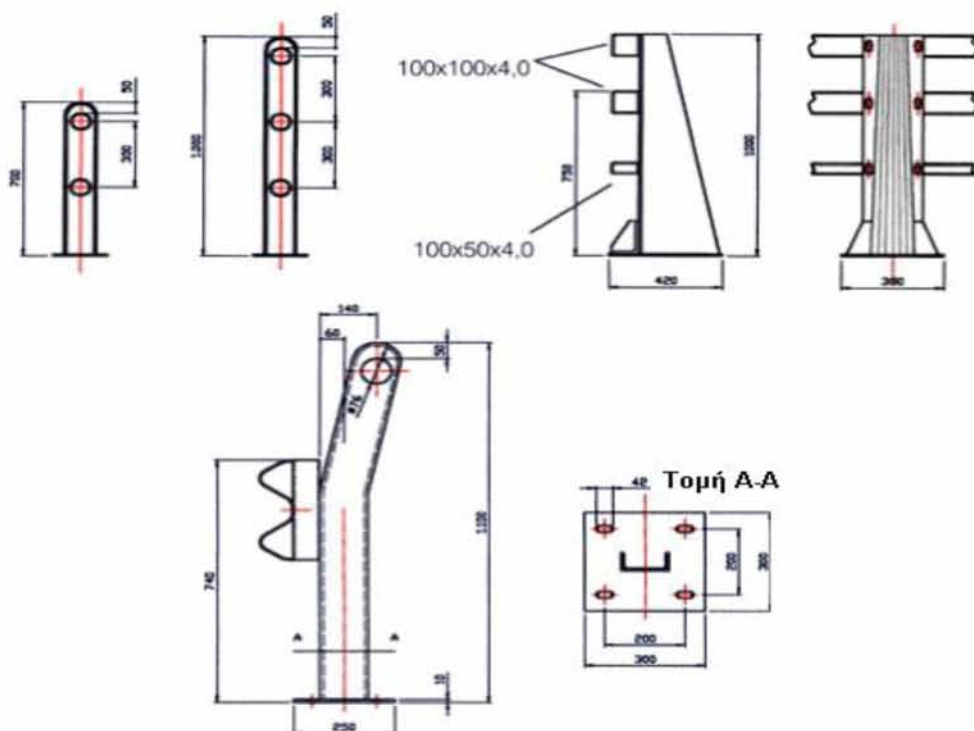
Όπως πολύ εύκολα μπορεί να διαπιστώσει κανείς, ένας από τους βασικούς λόγους για τους οποίους είναι απαραίτητα τα προστατευτικά στηθαία σε γέφυρες είναι η προστασία των οχημάτων από πτώση. Κατά συνέπεια, το κύριο ζητούμενο από τα εν λόγω συστήματα είναι η υψηλή αντοχή και η μικρή παραμορφωσιμότητα.

Έτσι, για την ικανοποίηση αυτής της απαίτησης εφαρμόζονται είτε ειδικές άκαμπτες μεταλλικές διατάξεις, είτε διατομές από σκυρόδεμα, όπως η New Jersey. Πρέπει, πάντως, να σημειωθεί ότι τα στηθαία των γεφυρών διαφέρουν από τα συνήθη στο ότι είναι συνδεδεμένα με το φορέα της γέφυρας και στο ότι έχουν και αισθητικές, εκτός των άλλων, απαιτήσεις.

Σήμερα υπάρχουν διάφοροι τύποι μεταλλικών στηθαίων γεφυρών, που καλύπτουν ένα ευρύ φάσμα απαιτήσεων με βάση την ταχύτητα κυκλοφορίας, τον κυκλοφοριακό φόρτο και το ποσοστό των βαρέων οχημάτων. Οι πιο συνήθεις μεταλλικές διατάξεις σε γέφυρες αποτελούνται από δύο ή τρεις οριζόντιες κοιλοδοκούς κυκλικής διατομής, οι οποίες στηρίζονται επάνω σε ορθοστάτες διατομής U που απέχουν 2,0 m μεταξύ τους. Σε άλλες περιπτώσεις οι οριζόντιες δοκοί μπορεί να είναι ορθογωνικής διατομής. Επίσης, είναι δυνατόν στον ίδιο φορέα να στηρίζονται και αυλακωτές λεπίδες, οι οποίες συνεχίζονται επάνω στη γέφυρα και μετά το πέρας του συμβατικού στηθαίου. Και σε



αυτήν την περίπτωση, πάντως, εξακολουθεί να ισχύει η απαίτηση συναρμογής των δύο συστημάτων, δηλαδή συμβατικού στηθαίου και στηθαίου γέφυρας. Στην Εικόνα δίνονται διάφοροι τύποι μεταλλικών στηθαίων γεφυρών.



Εικόνα 5 Διάφοροι τύποι μεταλλικών στηθαίων

Σε περιπτώσεις που οι συνθήκες ταχύτητας, φόρτου και βαρέων οχημάτων επιβάλλουν τελείως άκαμπτα συστήματα με μεγάλη αντοχή, χρησιμοποιούνται στηθαία από σκυρόδεμα. Και σε αυτήν την περίπτωση μπορεί να εφαρμοστεί η μονόπλευρη διατομή New Jersey, χωρίς να αποκλείονται και διατομές κατακόρυφου μετώπου. Σε πολλές περιπτώσεις, επάνω από το στηθαίο σκυροδέματος τοποθετείται και μία πρόσθετη κυλινδρική δοκός.

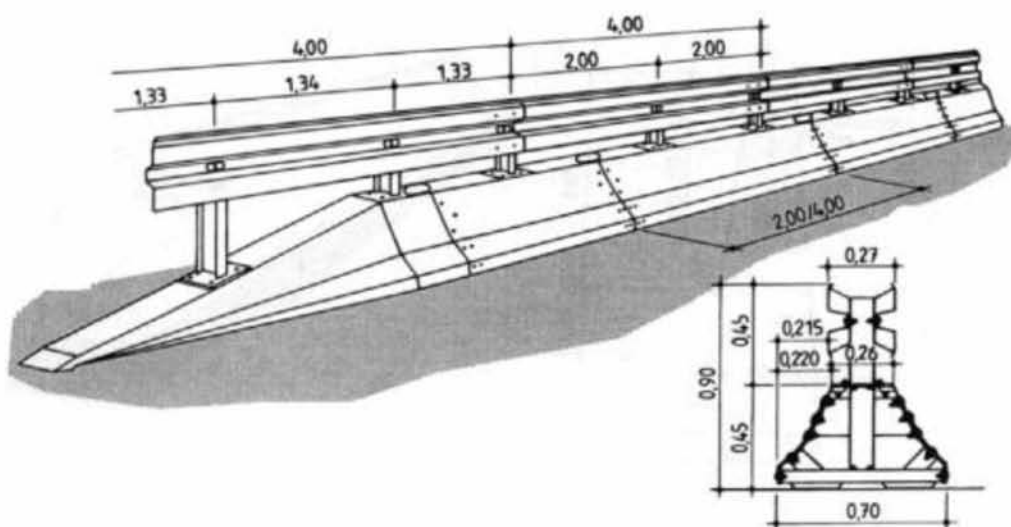
1.8.Μεταλλικά θωράκια ασφάλειας οδών

Τα μεταλλικά θωράκια ασφαλείας είναι κινητές, συνήθως, διατάξεις που εφαρμόζονται σε περιοχές έργων σε οδούς, όταν είναι αναγκαία η εκτροπή της κυκλοφορίας.



Έτσι, επιτυγχάνεται ασφαλής διαχωρισμός των αντίθετων ρευμάτων κυκλοφορίας και σαφής οπτική καθοδήγηση, σε περιπτώσεις που μειώνεται το πλάτος των λωρίδων κυκλοφορίας και οι διαγραμμίσεις ενδεχομένως προκαλούν σύγχυση.

Αν και έχουν αναπτυχθεί διάφορες μορφές μεταλλικών θωρακίων που διαφέρουν ως προς τις διαστάσεις και το βαθμό ασφάλειας, κοινό χαρακτηριστικό τους είναι ότι αποτελούνται από τη χαλύβδινη βάση και το στηθαίο. Η βάση είναι κιβωτοειδούς διατομής, που προσομοιάζει στη διατομή τύπου New Jersey. Συντίθεται από επιμέρους στοιχεία μήκους 4 m, 2 m ή 1,33 m, τα οποία συνδέονται μεταξύ τους με κοχλίες, σχηματίζοντας μία ενιαία συνεχή μονάδα, ενώ τα ακραία στοιχεία βύθισης έχουν μήκος 2,66 m. Πάνω στη χαλύβδινη βάση κοχλιώνονται ανά 2 m ορθοστάτες με πλάκα έδρασης, και επάνω σε αυτούς οι αυλακωτές λεπίδες των στηθαίων. Μέσα στην κιβωτοειδή βάση, και ακριβώς κάτω από το σημείο σύνδεσης των ορθοστατών, στερεώνονται με συγκόλληση χαλύβδινα πλαίσια ακαμψίας, η δε έδραση της βάσης επάνω στο οδόστρωμα πραγματοποιείται με χαλύβδινα στοιχεία διατομής U, τα οποία συγκολλώνται κάτω από τα πλαίσια ακαμψίας, αφήνοντας, έτσι, ελεύθερο χώρο περίπου 2 cm για την ανεμπόδιστη ροή των υδάτων. Λεπτομέρειες ενός μεταλλικού θωρακίου δίνονται στην Εικόνα.



Εικόνα 6 Μετακινητό μεταλλικό θωρακίο ασφάλειας



Από πειραματικές δοκιμές προέκυψε ότι τα εν λόγω στηθαία παρέχουν εν γένει ικανοποιητική ασφάλεια σε περίπτωση πρόσκρουσης επιβατικών οχημάτων, ακόμη και με γωνίες μεγαλύτερες από 20°. Η επιβράδυνση των οχημάτων έχει μεγαλύτερη τιμή συγκρινόμενη με τα ενισχυμένα αμφίπλευρα στηθαία, αλλά ασφαλώς μικρότερη από τα στηθαία σκυροδέματος. Σε φορτηγά οχήματα παρέχεται επαρκής ασφάλεια, εφόσον η γωνία πρόσκρουσης δεν υπερβαίνει τις 15°. Η αποτελεσματικότητα είναι περίπου η ίδια με εκείνη των απλών αμφίπλευρων στηθαίων, αλλά χαμηλότερη σε σύγκριση με τα ενισχυμένα. Απαραίτητη προϋπόθεση για τη σωστή λειτουργία των μεταλλικών μετακινήτων θωρακίων είναι η καλή αγκύρωση στα δύο τους άκρα. Αυτό επιτυγχάνεται είτε με σύνδεση σε υπάρχοντα στηθαία, είτε με έμπηξη ή κοχλίωση των ορθοστατών του ακραίου φατνώματος.

Πρέπει να σημειωθεί ότι, εκτός από την αποτελεσματικότητά τους, τα μεταλλικά θωράκια επιδεικνύουν εύκολη μεταφορά, τοποθέτηση και αφαίρεση, και δεν προκαλούν βλάβες στο οδόστρωμα ή στους φέροντες οργανισμούς γεφυρών. Επίσης, ορισμένοι τύποι που επιδεικνύουν υψηλό βαθμό ασφάλειας και μικρό πλάτος, χρησιμοποιούνται και για το μόνιμο διαχωρισμό μη διαιρεμένων οδών πολλών λωρίδων κυκλοφορίας, με ελάχιστο περιορισμό του πλάτους των λωρίδων κυκλοφορίας.

1.9.Πλαστικά στηθαία ασφάλειας οδών

Στηθαία ασφαλείας από πλαστικό υλικό εφαρμόζονται για τον αποκλεισμό και την οριοθέτηση περιοχών σε οδούς όπου εκτελούνται έργα. Κατασκευάζονται από ανθεκτικά πλαστικά υλικά, όπως το σκληρό πολυαιθυλένιο, και κατά κανόνα έχουν τη μορφή χαμηλού στηθαίου New Jersey. Έχουν το μεγάλο πλεονέκτημα της εύκολης μεταφοράς, τοποθέτησης και αφαίρεσης. Το βάρος τους αυξάνεται με την πλήρωσή τους με νερό ή άμμο. Σε σχέση με τους πλαστικούς κώνους η χρήση τους προτιμάται, καθώς αποκλείουν ολοκληρωτικά την περιοχή του εργοταξίου, ενώ σε περίπτωση πλάγιας πρόσκρουσης οχήματος είναι σε θέση να το επαναφέρουν ομαλά στο οδόστρωμα, ανάλογα με τις συνθήκες πρόσκρουσης.



1.10.Συστήματα απορρόφησης κινητικής ενέργειας

Τα συνήθη στηθαία ασφαλείας, μεταλλικά ή από σκυρόδεμα, προσφέρουν ικανοποιητική προστασία σε περίπτωση πλευρικής, υπό μικρή γωνία της τάξης των 15°-20°, πρόσκρουσης. Σε περιπτώσεις, όμως, που υπάρχει αυξημένη πιθανότητα πρόσκρουσης με μεγαλύτερη γωνία, η αποτελεσματικότητα των εν λόγω στηθαίων περιορίζεται σημαντικά. Τέτοιες θέσεις είναι, κατά κύριο λόγο, η αρχή διαχωριστικών νησίδων και οι νησίδες διαδρόμων εξόδου, ιδιαίτερα όταν στις θέσεις αυτές υπάρχουν κατασκευές επικίνδυνες για την οδική ασφάλεια, όπως βάθρα γεφυρών, στύλοι ή γέφυρες σήμανσης, στύλοι ηλεκτροφωτισμού, άκρα στηθαίων κλπ. Μία ουσιαστική αντιμετώπιση του προβλήματος είναι η εφαρμογή κατάλληλων συστημάτων, τα οποία είναι σε θέση να απορροφούν την κινητική ενέργεια των οχημάτων που προσκρούουν και να τη μετατρέπουν σε ενέργεια παραμόρφωσης.

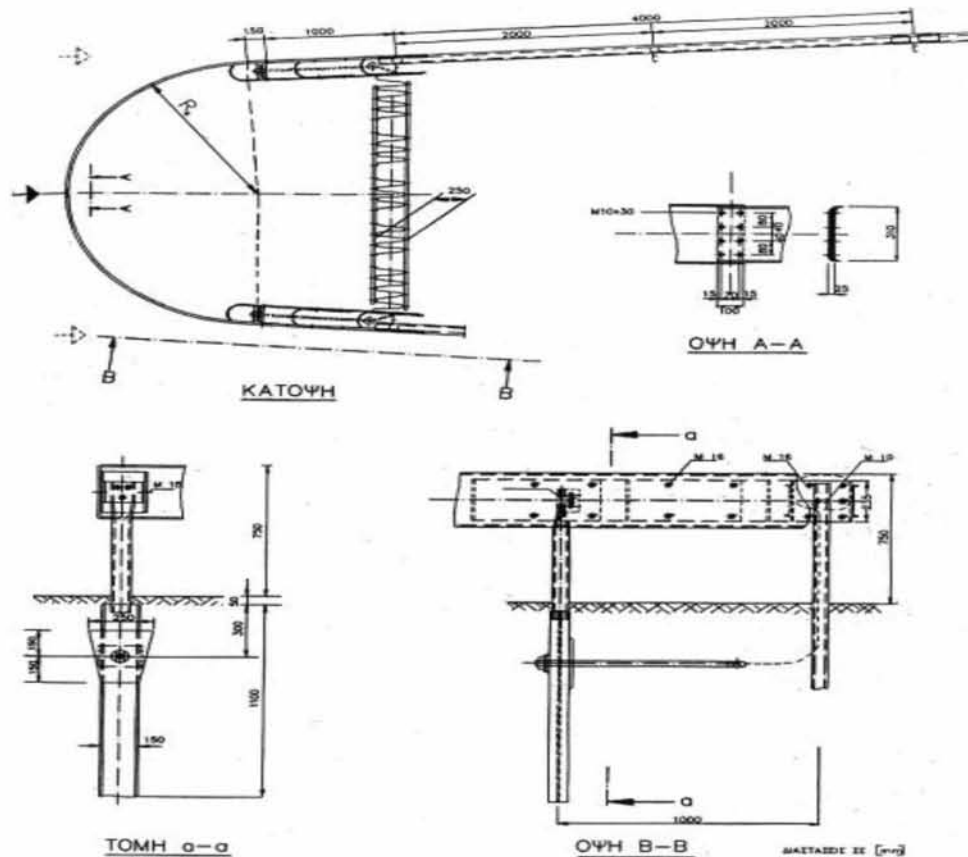
Σε παλιότερα συστήματα η απορρόφηση της κινητικής ενέργειας επιτυγχάνονταν χάρη στη μεγάλη τους μάζα (συστήματα αδράνειας). Σήμερα έχει επικρατήσει η χρήση των προαναφερθέντων συστημάτων παραμόρφωσης. Τα τελευταία διακρίνονται σε δύο ομάδες:

- **Τηλεσκοπικά συστήματα:** Αποτελούνται από μεταλλικά εγκάρσια διαφράγματα και μεταλλικές πλευρικές λεπίδες, που αγκυρώνονται σε θεμέλιο σκυροδέματος και έχουν τη δυνατότητα καταμήκους μετακίνησης. Η απορρόφηση της κινητικής ενέργειας εξαρτάται από το είδος του συστήματος (π.χ. με κιβώτια από αφρό πολυουρεθάνης, με λεπτότοιχους σωλήνες ή με προεντεταμένα καλώδια μεταξύ των εγκάρσιων διαφραγμάτων). Τα συστήματα αυτά τοποθετούνται μπροστά από μεμονωμένα εμπόδια, ή στην αρχή στηθαίων ασφαλείας.

- **Αρθρωτά τόξα με ελατηριωτή χορδή:** Τοποθετούνται σε νησίδες διαδρόμων εξόδου. Αποτελούνται από δύο επίπεδα ελάσματα που συνδέονται αρθρωτά στην κορυφή του τόξου. Τα πέρατα των ελασμάτων ενώνονται μεταξύ τους κατά τη



χορδή, με χαλύβδινο έλασμα κυματοειδούς μορφής. Η στήριξη του τόξου πραγματοποιείται με τη βοήθεια δύο ορθοστατών. Αυτοί αποτελούνται από ένα στοιχείο IPE140 μέσα στο έδαφος, και από ένα σωληνωτό $\varnothing 76\text{mm}$, που τοποθετείται επάνω στο προηγούμενο και εξέρχει από το έδαφος. Σε απόσταση 1 m ακολουθούν δύο ορθοστάτες U120x55x5, όπου συνδέονται τα πέρατα των επίπεδων ελασμάτων, το κυματοειδές ελατήριο και τα μεταλλικά στηθαία που ακολουθούν. Πίσω από το κυματοειδές ελατήριο διατάσσεται και καλώδιο ανάσχεσης $\varnothing 16\text{mm}$, του οποίου τα πέρατα στερεώνονται μέσα στο έδαφος στα στοιχεία IPE140, με τη βοήθεια ελκυστήρων. Το μήκος του καλωδίου ανάσχεσης είναι ίσο με το μήκος του κυματοειδούς ελατηρίου σε τανυσμένη κατάσταση.



Εικόνα 7 Λεπτομέρειες συστήματος αρθρωτού τόξου με ελατηριωτή χορδή



1.11.επιλογή του κατάλληλου τύπου συστήματος αναχαίτισης οχημάτων- Η ελληνική πραγματικότητα

Με βάση αυτά που αναπτύχθηκαν σχετικά με κάθε επιμέρους σύστημα, είναι φανερό ότι οι πιο εφαρμόσιμοι τύποι συστημάτων αναχαίτισης σε συνήθεις οδούς και σε συνήθεις περιπτώσεις είναι τα μεταλλικά στηθαία, καθώς και τα στηθαία από σκυρόδεμα. Πράγματι, τα μεταλλικά θωράκια και τα πλαστικά στηθαία έχουν προσωρινό χαρακτήρα, τοποθετούμενα σε περιοχές εκτέλεσης έργων, ενώ οι απορροφητές κινητικής ενέργειας εφαρμόζονται σε συγκεκριμένες τοπικές θέσεις που υπάρχουν υψηλές απαιτήσεις απορρόφησης ενέργειας για δυσμενείς συνθήκες σύγκρουσης. Από εκεί και πέρα, τίθεται το ζήτημα της επιλογής μεταξύ μεταλλικών και από σκυρόδεμα στηθαίων, όπως και της μορφής του στηθαίου, ανάλογα με το είδος του κινδύνου ή του παρόδιου εμποδίου, και για κάθε δυνατή θέση τοποθέτησης των εν λόγω στηθαίων στη διατομή της οδού, δηλαδή σε ενδιάμεσους χώρους διαιρεμένων οδών ή στο άκρο του οδοστρώματος.



ΠΛΑΤΟΣ ΔΙΑΧΩΡΙΣΤΙΚΗΣ ΝΗΣΙΔΑΣ b (m)	ΕΓΚΑΡΣΙΑ ΚΛΙΣΗ ΔΙΑΧΩΡΙΣΤΙΚΗΣ ΝΗΣΙΔΑΣ		
	1:n < 1:10	1:10 < 1:n < 1:5	1:n > 1:5
b > 4,80	ενισχυμένα αμφίπλευρα μεταλλικά στηθαία (4,0m)	ενισχυμένα μονόπλευρα μεταλλικά στηθαία (2,0m)	ενισχυμένα μονόπλευρα μεταλλικά στηθαία (2,0m) <i>για υψομετρική διαφορά > 1m:</i>
4,80 > b > 2,80	ενισχυμένα αμφίπλευρα μεταλλικά στηθαία (4,0m)	ενισχυμένα μονόπλευρα μεταλλικά στηθαία (2,0m)	στηθαία σκυροδέματος με διατομή New Jersey
2,80 > b > 1,80	ενισχυμένα αμφίπλευρα μεταλλικά στηθαία (2,0m)	<u>ανώτερος κλάδος:</u> ενισχυμένα μονόπλευρα μεταλλικά στηθαία (2,0m) <u>κατώτερος κλάδος:</u> απλά μονόπλευρα μεταλλικά στηθαία (2,0m) <u>για υψομετρική διαφορά > 1m:</u> στηθαία σκυροδέματος με διατομή New Jersey (ένα αμφίπλευρο ή δύο μονόπλευρα)	
1,80 > b > 1,30	στηθαία σκυροδέματος με αμφίπλευρη διατομή New Jersey		δύο μονόπλευρα στηθαία σκυροδέματος με διατομή New Jersey
b < 1,30	στηθαία σκυροδέματος με αμφίπλευρη διατομή New Jersey		

Σημείωση: Στην παρένθεση αναγράφεται η απόσταση μεταξύ των ορθοστατών.

Πίνακας 1Επιλογή τύπου στηθαίου ασφάλειας σε διαχωριστικές νησίδες οδών



ΕΙΔΟΣ ΚΙΝΔΥΝΟΥ Ή ΕΠΙΚΙΝΔΥΝΟΥ ΕΜΠΟΔΙΟΥ	ΑΠΟΣΤΑΣΗ a (m) ΜΕΤΑΞΥ ΟΡΙΟΥ ΟΔΟΣΤΡΩΜΑΤΟΣ ΚΑΙ ΕΠΙΚΙΝΔΥΝΟΥ ΕΜΠΟΔΙΟΥ			
	$a > 2,5$	$2,5 > a > 1,5$	$1,5 > a > 1,0$	$a < 1,0$
υδροβιότοποι (εγγύτερη περιοχή)	ενισχυμένα αμφίπλευρα μεταλλικά στηθαία (4,0m), στηθαία από σκυρόδεμα New Jersey			
υδροβιότοποι (ευρύτερη περιοχή)	ενισχυμένα μονόπλευρα μεταλλικά στηθαία (2,0m)			
επικίνδυνα για κατάρρευση φέροντα στοιχεία δομικών κατασκευών, γέφυρες σήμανσης	ενισχυμένα μονόπλευρα μεταλλικά στηθαία (1,33m)			
ηχοπετάσματα	απλά μονόπλευρα μεταλλικά στηθαία (4,0m)		$a > 1,75m$: ενισχυμένα μονόπλευρα μεταλλικά στηθαία (2,0m) $a < 1,75m$: στηθαία σκυροδέματος	στηθαία από σκυρόδεμα New Jersey
σιδηροδρομικές γραμμές	ενισχυμένα μονόπλευρα μεταλλικά στηθαία (2,0m)		ενισχυμένα μονόπλευρα μεταλλικά στηθαία (1,33m), στηθαία από σκυρόδεμα New Jersey	
άλλες οδοί	ενισχυμένα μονόπλευρα μεταλλικά στηθαία (2,0m)	ενισχυμένα αμφίπλευρα μεταλλικά στηθαία (4,0m)	στηθαία από σκυρόδεμα New Jersey	
άλλες επιφάνειες κυκλοφορίας (παράλληλες οδοί, πρατήρια καυσίμων, χώροι στάθμευσης και ανάπαυσης κλπ.), περιοχές παραμονής ανθρώπων (π.χ. στάσεις, σχολεία), λοιπές προστατευόμενες περιοχές	ενισχυμένα μονόπλευρα μεταλλικά στηθαία (2,0m)		ενισχυμένα μονόπλευρα μεταλλικά στηθαία (1,33m), στηθαία από σκυρόδεμα New Jersey	
θάλασσες, λίμνες ή ποταμοί	απλά μονόπλευρα μεταλλικά στηθαία (4,0m)	ενισχυμένα μονόπλευρα μεταλλικά στηθαία (2,0m)	ενισχυμένα μονόπλευρα μεταλλικά στηθαία (1,33m), στηθαία από σκυρόδεμα New Jersey	
δέντρα, ιστοί, στύλοι στήριξης πινακίδων	απλά μονόπλευρα μεταλλικά στηθαία (4,0m)	ενισχυμένα μονόπλευρα μεταλλικά στηθαία (2,0m)	ενισχυμένα μονόπλευρα μεταλλικά στηθαία (1,33m)	
τηλέφωνα οδικής βοήθειας	απλά μονόπλευρα μεταλλικά στηθαία (4,0m)			
τοιχοί, κτίσματα, πασσαλοδιαφράγματα	απλά μονόπλευρα μεταλλικά στηθαία (4,0m)	ενισχυμένα μονόπλευρα μεταλλικά στηθαία (2,0m)	ενισχυμένα μονόπλευρα μεταλλικά στηθαία (1,33m)	
απότομα πρανή γκρεμών με κλίση $> 1:3$ και ύψος $> 10m$	ενισχυμένα μονόπλευρα μεταλλικά στηθαία (2,0m)			
απότομα πρανή γκρεμών με κλίση $> 1:3$ και ύψος $> 3m$ και $< 10m$	απλά μονόπλευρα μεταλλικά στηθαία (4,0m)			
ανερχόμενα απότομα πρανή	απλά μονόπλευρα μεταλλικά στηθαία (4,0m)			

Πίνακας 2 Επιλογή τύπου στηθαίου ασφάλειας στο δεξιό άκρο της οδού

Στην Ελλάδα, από τα μέσα της δεκαετίας του '50 η βασικότερη προστασία σε οδούς κάθε είδους είναι τα απλά μεταλλικά στηθαία, είτε στις περισσότερες περιπτώσεις μονόπλευρα, και μάλιστα με αποστάσεις ορθοστατών σχεδόν αποκλειστικά 4,0m, είτε αμφίπλευρα. Στην πραγματικότητα, το σύστημα αναχαίτισης των μεταλλικών στηθαίων αποτελείται από δύο επιμέρους τύπους στηθαίων, τα απλά και τα ενισχυμένα, και με ρυθμιζόμενες αποστάσεις ορθοστατών, επιλογές που καλύπτουν ένα ευρύ φάσμα συνθηκών σύγκρουσης. Η υιοθέτηση του εν λόγω συστήματος σημαίνει υιοθέτηση όλων των τύπων, και εφαρμογή του



κατάλληλου με βάση τις περιστάσεις. Χρήση αποκλειστικά και μόνο των απλών στηθαίων προφανώς θα οδηγήσει σε ανεπαρκή προστασία σε ορισμένες θέσεις. Επίσης, ανεπαρκείς είναι και οι ελληνικές προδιαγραφές αναφορικά με τα επιμέρους τμήματα των στηθαίων, και ειδικά με τους ορθοστάτες.

Επίσης, πρέπει να σημειωθεί ότι ένα εκτεταμένο μήκος του ελληνικού οδικού δικτύου είναι εφοδιασμένο με τοιχία από σκυρόδεμα ή από λιθοδομή, υλικά και τεχνολογίες που ήταν ουσιαστικά τα μόνα διαθέσιμα και εφαρμοζόμενα τις εποχές που κατασκευάστηκαν τα εν λόγω οδικά τμήματα. Σήμερα, που υπάρχει διαθέσιμη ευρύτερη ποικιλία συστημάτων και τεχνογνωσίας, είναι απαραίτητος ο επανέλεγχος της καταλληλότητας των εν λόγω κατασκευών.

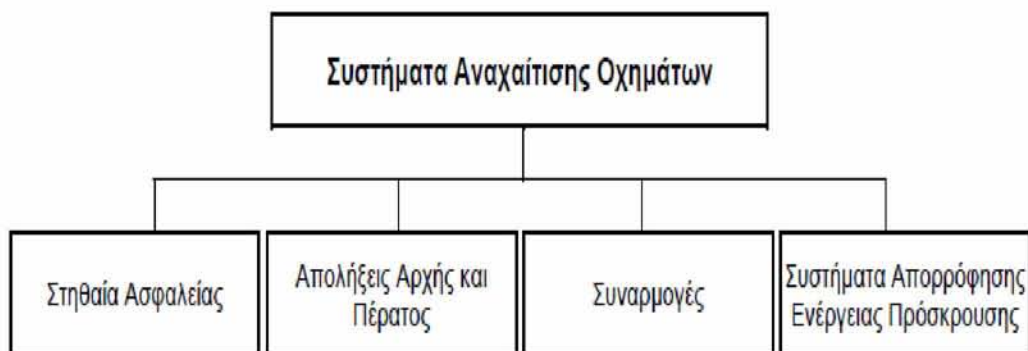
Ουσιαστικά, το πρόβλημα της εφαρμογής προστατευτικών στηθαίων τέθηκε σε νέα βάση με την έναρξη της κατασκευής των μεγάλων έργων οδοποιίας κατά τη δεκαετία του '90, όπου η ανάγκη κατασκευής αυτοκινητοδρόμων υψηλής στάθμης αποκάλυψε τις ελλείψεις στο συγκεκριμένο πεδίο. Έτσι, οι διατομές από σκυρόδεμα τύπου New Jersey, που σπάνια συναντώνταν σε ελληνικές οδούς, εξελίχθηκαν σε πρώτη επιλογή για τις νησίδες αυτοκινητοδρόμων, δεδομένης και της οικονομικής στενότητας που απαγορεύει την υιοθέτηση ευρέων ενδιάμεσων χώρων. Επίσης, οι βελτιώσεις υφιστάμενων τμημάτων, που μετέτρεψαν τα εν λόγω τμήματα σε εκτεταμένα εργοτάξια, οδήγησαν σε ανάγκη εφαρμογής μετακινητών προσωρινών στηθαίων. Τέλος, πρόοδος επιδεικνύεται και στο πεδίο εφαρμογής των διατάξεων απορρόφησης ενέργειας, οι οποίες ήδη τοποθετούνται σε αιχμές διαδρόμων εξόδου και σε άλλες επικίνδυνες θέσεις.

2.EN1317-ΟΜΟΕ-ΣΑΟ

2.1.Συστήματα Αναχαίτισης Οχημάτων



Με την έννοια "συστήματα αναχαίτισης οχημάτων" νοούνται τα συστήματα παθητικής ασφάλειας που πληρούν τις απαιτήσεις του ευρωπαϊκού προτύπου EN 1317. Τα είδη των συστημάτων αναχαίτισης οχημάτων απεικονίζονται στο Σχήμα



Εικόνα 8 Ορισμός των συστημάτων αναχαίτισης οχημάτων σύμφωνα με ΕΛΟΤ EN 1317

Τα συστήματα αναχαίτισης οχημάτων πρέπει να περιορίζουν κατά το δυνατόν τις συνέπειες των ατυχημάτων. Με αυτά επιδιώκεται

- η προστασία τρίτων, δηλαδή ατόμων που δεν συμμετέχουν άμεσα σε τροχαία ατυχήματα, ή των περιοχών εκατέρωθεν της οδού που χρήζουν προστασίας ή του αντίθετου ρεύματος κυκλοφορίας σε οδούς με διαχωρισμένα οδοστρώματα,
- η προστασία των επιβαινόντων από τις συνέπειες λόγω της εκτροπής του οχήματος από το οδόστρωμα, π.χ. λόγω πτώσης ή πρόσκρουσης σε εμπόδιο παραπλεύρως της οδού.

Οι οδηγίες έχουν εφαρμογή



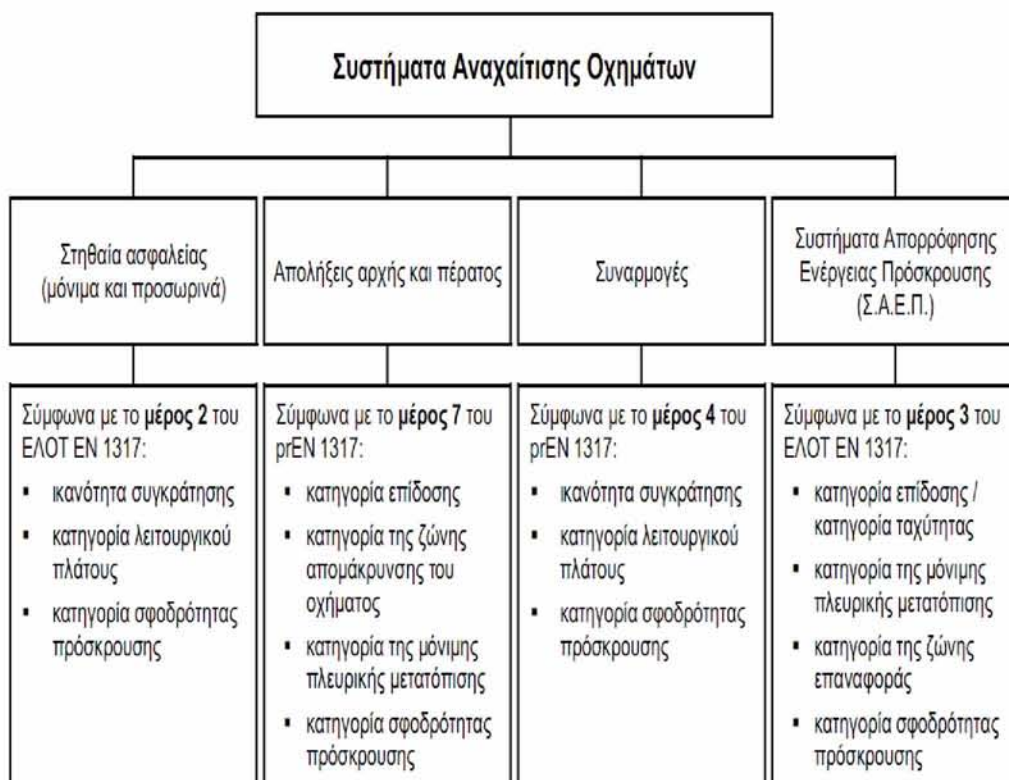
- (1) για την λήψη μέτρων προστασίας σε οδικά τμήματα ή θέσεις κατά την κατασκευή νέων ή την βελτίωση υφιστάμενων οδών,
- (2) για την λήψη μέτρων προστασίας θέσεων ή τμημάτων σε υφιστάμενες οδούς, για την βελτίωση της οδικής ασφάλειας και ιδιαίτερα όπου παρατηρείται υψηλή συχνότητα ατυχημάτων, λόγω παρέκκλισης των οχημάτων από την πορεία τους και
- (3) σε τμήματα υφιστάμενων οδών, στα οποία τα υπάρχοντα συστήματα αναχαίτισης οχημάτων πρέπει να αναβαθμιστούν. Γενικά η συντήρηση των συστημάτων αναχαίτισης οχημάτων πρέπει να γίνεται σύμφωνα με τις προδιαγραφές που τοποθετήθηκαν.

2.2.Γενικές απαιτήσεις για τα συστήματα αναχαίτισης οχημάτων.

Τα συστήματα αναχαίτισης οχημάτων πρέπει βασικά να πληρούν τις απαιτήσεις των μερών του προτύπου EN 1317 "Οδικά συστήματα αναχαίτισης". Η ικανοποίηση των απαιτήσεων αποδεικνύεται με τα αντίστοιχα αποτελέσματα δοκιμών από πιστοποιημένα εργαστήρια, σύμφωνα με τις οδηγίες κατασκευής τους.

Τα συστήματα αναχαίτισης οχημάτων διακρίνονται ανάλογα με τα αποτελέσματα δοκιμών σε κατηγορίες επίδοσης κατά EN 1317.





Εικόνα 9 Καθορισμός των κατηγοριών επίδοσης κατά ΕΛΟΤ-EN 1317

2.3.Αναγκαιότητα μόνιμων στηθαίων ασφαλείας

2.3.1.Γενικά

Πριν την τοποθέτηση των συστημάτων αναχαίτισης οχημάτων πρέπει να εξετάζεται, αν είναι δυνατόν με τη λήψη μέτρων να απομακρυνθούν πλευρικά εμπόδια ή να βελτιωθεί η διαμόρφωση στην περιοχή των επικίνδυνων θέσεων. Για παράδειγμα τέτοια μέτρα μπορούν να είναι

- ❖ Η επαρκής απόσταση της οδού από την περιοχή που χρήζει προστασίας.
- ❖ Η απομάκρυνση εμποδίων.
- ❖ Η χρησιμοποίηση εξοπλισμού παράπλευρα στην οδό που μπορεί να παραμορφωθεί ή να ανατραπεί και τα συστατικά του μέρη να μπορούν να



αποκολληθούν κατά την πρόσκρουση οχήματος , σύμφωνα με το πρότυπο ΕΛΟΤ EN 12767 (π.χ. ορθοστάτες πινακίδων σήμανσης) .

- ❖ η κατασκευή αβαθών ρείθρων αντί τάφρων ,
- ❖ η διαμόρφωση επίπεδων πρανών .

Σε περιοχές με μεμονωμένα εμπόδια πρέπει να εξετάζεται αν η εγκατάσταση συστημάτων απορρόφησης ενέργειας πρόσκρουσης παρουσιάζει περισσότερα πλεονεκτήματα από τη εγκατάσταση στηθαίων ασφαλείας .

2.4.Πιθανότητα εκτροπής

Κατά την επιλογή ενός στηθαίου ασφαλείας πρέπει να λαμβάνεται υπόψη η πιθανότητα εκτροπής . περιοχές με αυξημένη πιθανότητα εκτροπής οχημάτων από την πορεία τους θεωρούνται τα οδικά τμήματα με

- ❖ Διαδοχικές καμπύλες εκτός της επιτρεπόμενης περιοχής κατά ΟΜΟΕ-Χ (Οδηγίες Μελετών Οδικών Έργων, τεύχος Χαράξεις) .
- ❖ Ωσειδείς καμπύλες ή καμπύλες κανίστρου , για τις οποίες δεν πληρούνται οι οριακές τιμές , όσον αφορά στη σχέση των ακτινών των διαδοχικών τόξων κατά ΟΜΟΕ-Χ .
- ❖ Καμπύλες με ασυνήθιστα μεγάλη ελικτικότητα (αλλαγή κατεύθυνσης) .
- ❖ Μη ικανοποιητικό συσχετισμό των στοιχείων μελέτης στην οριζοντιογραφία και στη μηκοτομή .
- ❖ Τμήματα υφιστάμενων οδών , στα οποία παρατηρείται μεγάλη συχνότητα ατυχημάτων .

2.5.Επικίνδυνες θέσεις και κατηγορίες επικινδυνότητας

Με τον όρο επικίνδυνη θέση νοείται ένα συμπαγές εμπόδιο , π.χ. δέντρο, ιστοί ή βάθρο γέφυρας , καθώς



επίσης και περιοχές , όπου υφίσταται κίνδυνος εκτροπής ενός οχήματος από την πορεία του και των οποίων η ύπαρξη συνεπάγεται κίνδυνο για τρίτους ή μόνο για τους επιβαίνοντες.

Τα κριτήρια , με βάση τα οποία τα πλευρικά εμπόδια και οι επικίνδυνες θέσεις κατατάσσονται σε κατηγορία κινδύνου, είναι συνάρτηση του αν η ύπαρξή τους συνεπάγεται κίνδυνο για τρίτους ή μόνο για τους επιβαίνοντες.

Οι θέσεις στις οποίες επιβάλλεται η τοποθέτηση στηθαίων ασφάλειας , προκύπτουν από τη συχνότητα ή την πιθανότητα πρόκλησης τροχαίων ατυχημάτων εξαιτίας της εκτροπής οχημάτων από τη πορεία τους.

Αυτές οι θέσεις διακρίνονται σε τέσσερις κατηγορίες κινδύνου.

Κατηγορία Κινδύνου 1 : Περιοχές που χρήζουν προστασίας με ιδιαίτερο κίνδυνο για τρίτους π.χ

- ο Χημικές Εγκαταστάσεις όπου υπάρχει κίνδυνος έκρηξης.
- ο Περιοχές με έντονη χρήση παραμονής όπως ένας σταθμός εξυπηρέτησης.
- ο Παράπλευρες σιδηροδρομικές γραμμές υψηλής ταχύτητας (ΣΓΥΤ με $V_{\text{επιτ}} > 160 \text{ km/h}$).
- ο Φέροντα στοιχεία τεχνικών έργων με κίνδυνο κατάρρευσης σε περίπτωση πρόσκρουσής.

Κατηγορία Κινδύνου 2 : Περιοχές που χρήζουν προστασίας με κίνδυνο για τρίτους π.χ

- ο Παράπλευροι πεζόδρομοι και ποδηλατόδρομοι.
- ο Παράπλευρη σιδηροδρομική γραμμή με φόρτο > 30 συρμούς / 24h.
- ο Παράπλευρές οδοί με φόρτο > 500 οχήματα / 24h.



Κατηγορία Κινδύνου 3 : εμπόδια με ιδιαίτερο κίνδυνο για τους επιβαίνοντες σε όχημα π.χ

- ο Μη παραμορφώσιμα εμπόδια κάθετα στην κατεύθυνση κυκλοφορίας (στην οδό).
- ο Μη παραμορφώσιμα μεμονωμένα εμπόδια όπως δέντρα ιστοί οδοφωτισμού.
- ο Ήχοπετάσματα.

Κατηγορία Κινδύνου 4 : εμπόδια με κίνδυνο για τους επιβαίνοντες σε όχημα π.χ

- ο Μεμονωμένα παραμορφώσιμα αλλά μη ανατρεπόμενα σημειακά εμπόδια (μη ανατρεπόμενοι ορθοστάτες πινακίδων).
- ο Τάφροι.
- ο Πρανή ορυγμάτων με κλίση $n > 1:3$.
- ο Πρανή επιχωμάτων ύψους $H > 3m$ και κλίσης $n > 1:3$.
- ο Οχετοί.
- ο Παραμορφώσιμοι ιστοί Οδοφωτισμού.
- ο Τηλέφωνα Έκτακτης Ανάγκης.
- ο Ύδατα Βάθους $> 1m$.
- ο Ρέματα, Ποταμοί.

2.6.Κρίσιμες αποστάσεις

Οι θέσεις, στις οποίες επιβάλλεται η τοποθέτηση στηθαίων ασφαλείας, προκύπτουν από τη συχνότητα ή την πιθανότητα πρόκλησης τροχαίων ατυχημάτων εξαιτίας της εκτροπής οχημάτων από την πορεία τους. Αυτές οι θέσεις διακρίνονται σε τέσσερις κατηγορίες:



- Περιοχές που χρήζουν ιδιαίτερων μέτρων προστασίας για τρίτους.
- Περιοχές που χρήζουν μέτρων προστασίας για τρίτους .
- Εμπόδια, στην περιοχή των οποίων, πρέπει να ληφθούν ιδιαίτερα μέτρα προστασίας για τους επιβαίνοντες ενός οχήματος .
- Εμπόδια, στην περιοχή των οποίων, πρέπει να ληφθούν μέτρα προστασίας για τους επιβαίνοντες ενός οχήματος.

Η αναγκαιότητα τοποθέτησης των στηθαίων ασφαλείας καθορίζεται σε μεγάλο βαθμό από την ύπαρξη θέσης που πρέπει να προστατευθεί ή εμποδίου εντός των ορίων των κρίσιμων αποστάσεων από την οδό. Με αφετηρία δε τον βασικό κανόνα, ότι η προστασία τρίτων που δεν συμμετέχουν άμεσα σε τροχαίο ατύχημα απαιτεί ιδιαίτερη προσοχή και ότι κατά κανόνα αυτοί υφίστανται σοβαρές συνέπειες, λόγω των τροχαίων ατυχημάτων, οι αποστάσεις αυτές διακρίνονται:

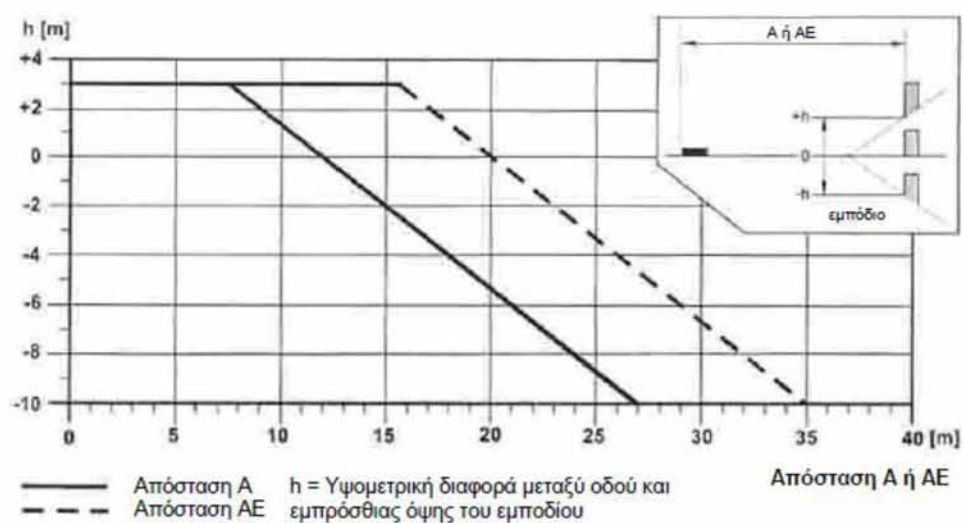
- στην διευρυμένη **Απόσταση ΑΕ**, σε περίπτωση όπου απαιτείται η λήψη μέτρων προστασίας τρίτων ή ιδιαίτερα δυσμενών συνεπειών τροχαίου ατυχήματος εξαιτίας παρέκκλισης οχήματος από το οδόστρωμα, π.χ. πτώση σε βαθιά νερά και
- στην **Απόσταση Α**, σε περίπτωση όπου απαιτείται η λήψη μέτρων προστασίας των επιβαινόντων οχήματος εξαιτίας πτώσης ή πρόσκρουσης σε πλευρικά εμπόδια.



Οι κρίσιμες αποστάσεις A και AE είναι συνάρτηση της επιτρεπόμενης ταχύτητας ($V_{\text{επιτρ}}$) και της υψομετρικής διαφοράς μεταξύ της οδού και της εμπρόσθιας όψης του εμποδίου και προσδιορίζονται

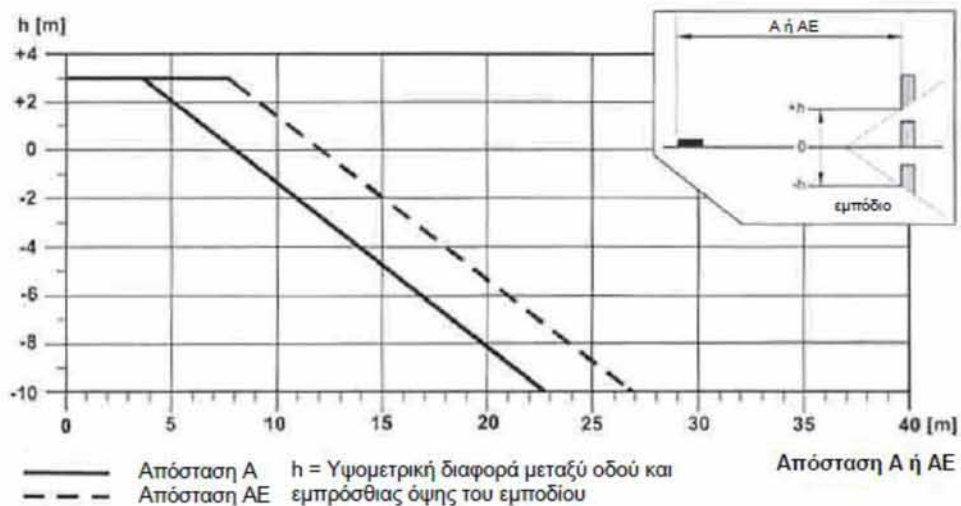
- για οδούς με $V_{\text{επιτρ}} > 100\text{km/h}$ και για αυτοκινητόδρομους και παράπλευρες οδούς αυτοκινητοδρόμων με $V_{\text{επιτρ}} < 100\text{km/h}$
- για οδούς με $100\text{km/h} \geq V_{\text{επιτρ}} > 80\text{km/h}$
- για οδούς με $80\text{km/h} \geq V_{\text{επιτρ}} > 60\text{km/h}$

Σε οδικά τμήματα στα οποία οι πραγματικές ταχύτητες κίνησης είναι σαφώς μικρότερες από την επιτρεπόμενη ταχύτητα, για τον προσδιορισμό της κρίσιμης απόστασης μπορεί εναλλακτικά να ληφθεί υπόψη η λειτουργικά ταχύτητα (V_{85}) αντί της $V_{\text{επιτρ}}$.

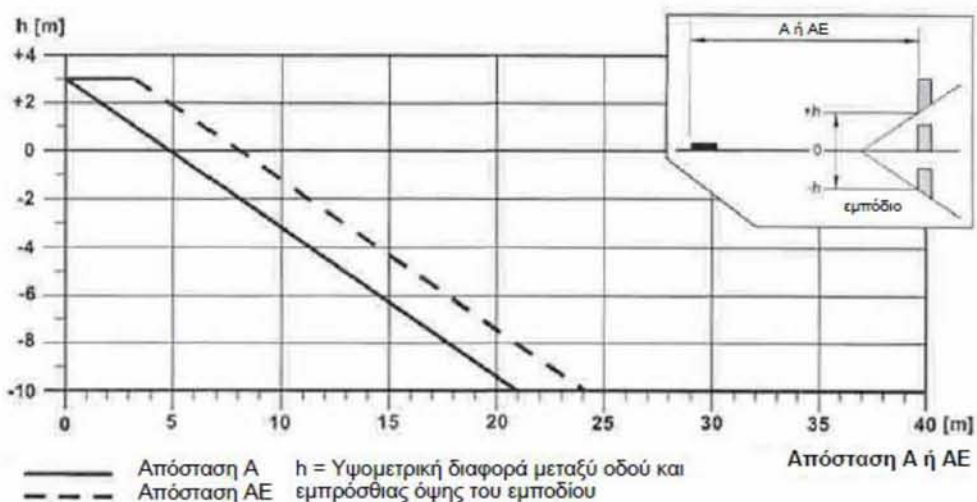


Εικόνα 10 Κρίσιμες αποστάσεις για οδούς με $V_{\text{επ}} > 100\text{km/h}$ κι για αυτοκινητόδρομους και παράπλευρες οδούς αυτοκινητόδρομων με $V_{\text{επ}} \leq 100\text{km/h}$





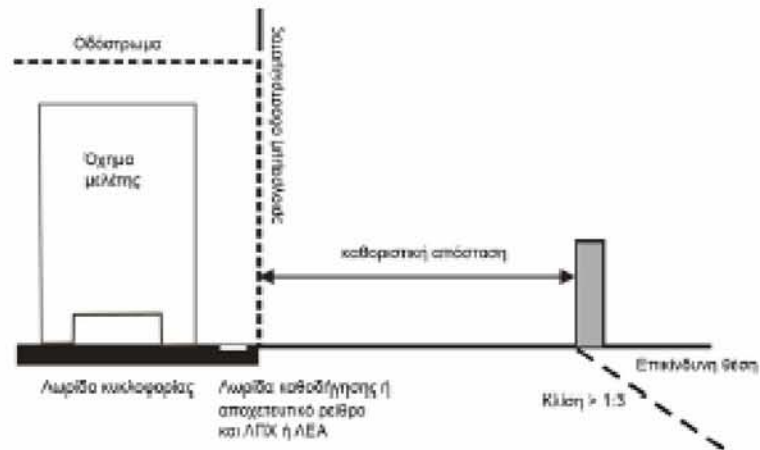
Εικόνα 11 Κρίσιμες αποστάσεις για οδούς με $V_{επ}=80\text{km/h}$ έως $V_{επ}=100\text{km/h}$



Εικόνα 12 Κρίσιμες αποστάσεις για οδούς με $V_{επ}=60\text{km/h}$ έως $V_{επ}=70\text{km/h}$

Προκειμένου να αποφασιστεί, αν μία επικίνδυνη θέση βρίσκεται στη ζώνη των κρίσιμων αποστάσεων, αποφασιστικό ρόλο παίζει η απόσταση μεταξύ της οριογραμμής του οδοστρώματος και της όψης της επικίνδυνης θέσης (καθοριστική απόσταση). Η καθοριστική απόσταση προσδιορίζεται με βάση το σχήμα.





Εικόνα 13 Προσδιορισμός καθοριστικής απόστασης

Ως οριογραμμή του οδοστρώματος θεωρείται το πλευρικό όριο του χώρου κυκλοφορίας και κατά κανόνα είναι η οριογραμμή της ασφάλτου. Τα αποχετευτικά ρεϊθρά, των οποίων η εγκάρσια και η κατά μήκος κλίση είναι ίση με εκείνες του οδοστρώματος (κράσπεδορείθρα), αποτελούν τμήμα του οδοστρώματος. τα αποχετευτικά ρεϊθρά, τα οποία διαμορφώνονται με διαφορετικές κλίσεις (ρεϊθρο τριγωνικής διατομής) καθώς και κράσπεδα, δεν ανήκουν στο οδοστρώμα. ως οριογραμμή της επικίνδυνης θέσης θεωρείται για

- ❖ Στερεά εμπόδια, η εμπρόσθια ακμή του εμποδίου.
- ❖ Περιοχές που χρήζουν προστασίας, η αρχή τους.
- ❖ Πρανή και περιοχές με ύδατα, το σημείο τομής τους με το έδαφος.
- ❖ Γέφυρες / τοίχους αντιστήριξης, η οριογραμμή του τεχνικού.
- ❖ Σιδηροδρομικές γραμμές, το όριο του περιτυπώματος (κατά κανόνα 2,50m από το μέσον της σιδηροτροχιάς).
- ❖ Οδούς και ποδηλατοδρόμους, η οριογραμμή του χώρου κυκλοφορίας.

Εάν η καθοριστική απόσταση είναι μικρότερη ή ίση με την κρίσιμη απόσταση, θα πρέπει να αποφασιστεί αν απαιτείται η εγκατάσταση στηθαίων ασφάλειας και ποια είναι η ελάχιστη ικανότητα συγκράτησης που θα πρέπει να παρουσιάζουν αυτά.



3.Επιλογή κατηγοριών επίδοσης των μόνιμων στηθαίων ασφάλειας

3.1 Γενικά

Οι απαιτήσεις για τα συστήματα αναχαίτισης οχημάτων είναι συνάρτηση της θέσης τους , δηλαδή

- ❖ Εξωτερική οριογραμμή οδοστρώματος.
- ❖ Οριογραμμές σε γέφυρες και τοίχους αντιστήριξης.
- ❖ Κεντρική και πλευρική διαχωριστική νησίδα
- ❖ Τοίχοι και μέτωπα σηράγγων.

3.2. ΣΑΟ στην εξωτερική γραμμή του οδοστρώματος

3.2.1. Ικανότητα συγκράτησης

Η ικανότητα συγκράτησης ενός συστήματος χαρακτηρίζει την δυσμενέστερη τυπική περίπτωση πρόσκρουσης που μπορεί να αντιμετωπίσει με επιτυχία το στηθαίο ασφαλείας. **Ταυτόχρονα** όμως πρέπει να πληρούνται οι απαιτήσεις ομαλής αναχαίτισης και για τα ελαφρύτερα οχήματα (δοκιμή TB 11).

Η επιλογή της ελάχιστης απαιτούμενης ικανότητας συγκράτησης πρέπει να παρουσιάζεται σε συνάρτηση με

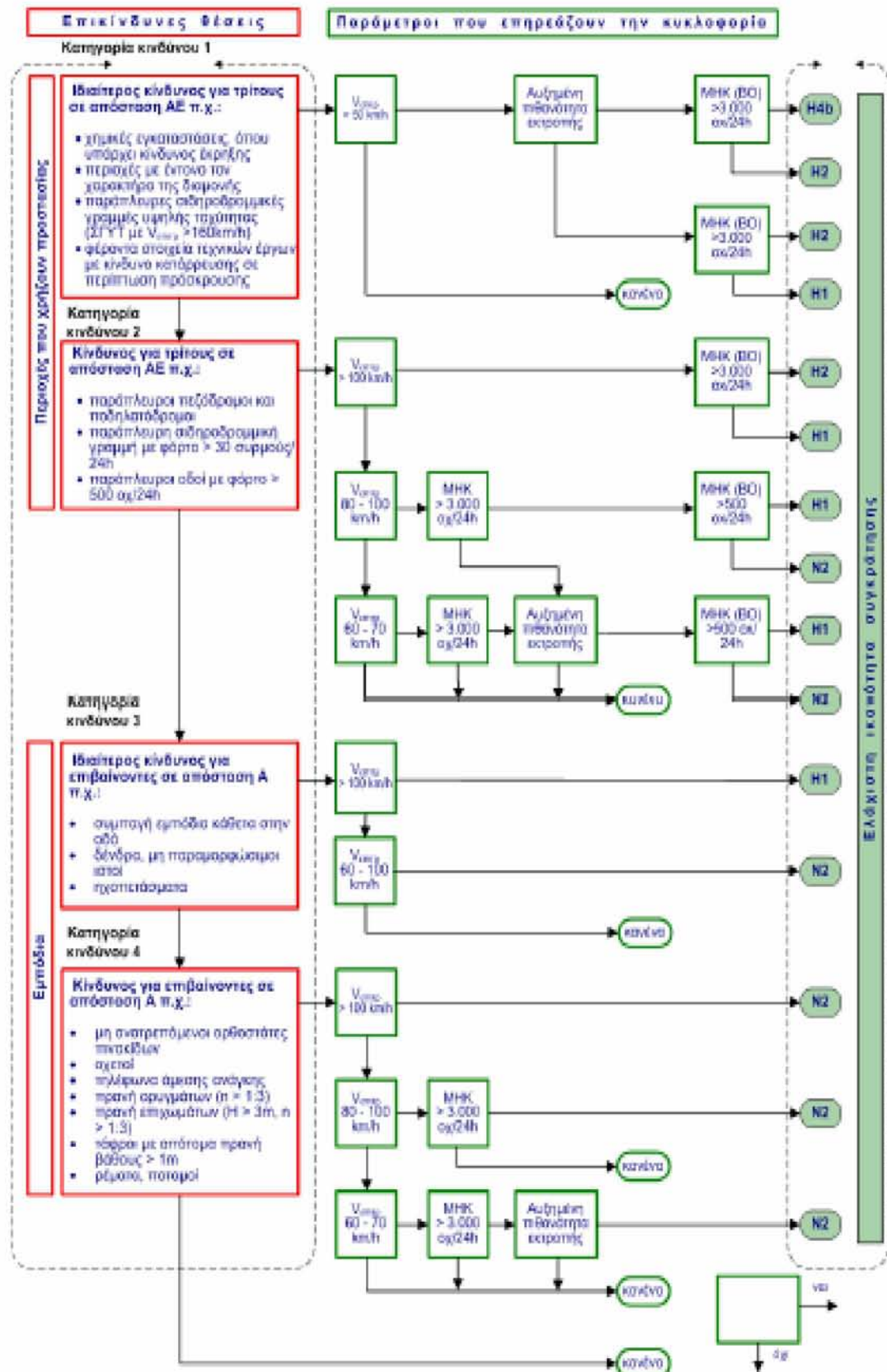
- ο το είδος του πλευρικού εμποδίου ή της επικίνδυνης θέσης και κατά πόσον αυτά αποτελούν κίνδυνο για τρίτους ή για του επιβαίνοντες .
- ο της επιτρεπόμενης ταχύτητας ($V_{\text{επιτρ}}$).



- ο της γεωμετρίας της οδού και κατ' επέκταση της συχνότητας η/και της πιθανότητας εκτροπής οχημάτων από την πορεία τους και
- ο των κυκλοφοριακών παραμέτρων όπως η Μέση Ημερήσια Κυκλοφορία (ΜΗΚ) και ο φόρτος των Βαρέων Οχημάτων (ΒΟ).

Στο διάγραμμα ροής που ακολουθεί παρουσιάζεται η διαδικασία αξιολόγησης της αναγκαιότητας εγκατάστασης των στηθαίων ασφάλειας στην εξωτερική οριογραμμή του οδοστρώματος και της ελάχιστης απαιτούμενης ικανότητας συγκράτησης που πρέπει αυτά να παρουσιάζουν.





Εικόνα 14 Κριτήρια εφαρμογής των στηθαίων ασφάλειας στην εξωτερική οριογραμμή του οδοστρώματος

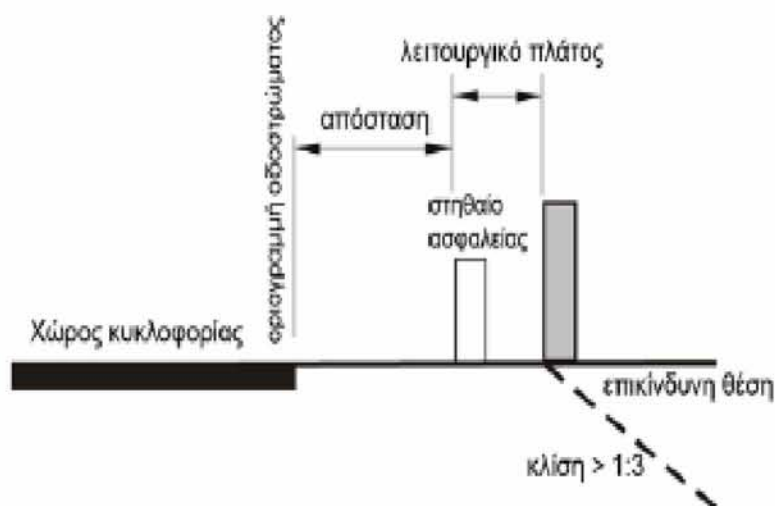


3.2.2.Λειτουργικό πλάτος

Ως λειτουργικό πλάτος W ενός συστήματος ορίζεται το άθροισμα της δυναμικής παραμόρφωσης και του κατασκευαστικού πλάτους του συστήματος. Η επιλογή του κατάλληλου συστήματος αναχαίτισης οχημάτων εξαρτάται και από την διαθέσιμη απόσταση αυτού από τα πλευρικά εμπόδια, ώστε να εξασφαλίζεται το λειτουργικό πλάτος.

Όσο μικρότερος είναι ο διατιθέμενος χώρος τόσο άκαμπτο πρέπει να είναι το σύστημα που θα τοποθετηθεί. Για αυτό το λόγο υπάρχει μια άμεση αλληλεξάρτηση μεταξύ σφοδρότητας πρόσκρουσης και του διατιθέμενου χώρου για παραμόρφωση, η οποία και καθορίζει την ικανότητα συγκράτησης.

Βασικά τα συστήματα αναχαίτισης οχημάτων πρέπει να επιλέγονται έτσι, ώστε το λειτουργικό τους πλάτος να είναι **μικρότερο ή ίσο** με την απόσταση μεταξύ της εμπρόσθιας όψης του στηθαίου ασφαλείας και της εμπρόσθιας όψης του εμποδίου.



Εικόνα 15 Διάταξη των στηθαιών ασφαλείας σε συνάρτηση με το λειτουργικό πλάτος και τον κυκλοφοριακό χώρο

Για τον προσδιορισμό του απαιτούμενου λειτουργικού πλάτους πρέπει να λαμβάνονται υπόψη τα ακόλουθα:

- ❖ Η απόσταση της εμπρόσθιας όψης του στηθαίου ασφαλείας από την οριογραμμή του οδοστρώματος



πρέπει να είναι τουλάχιστον ίση με 0,50m. Η μείωση της ελάχιστης απόστασης των 0,50m της εμπρόσθιας όψης του στηθαίου ασφαλείας από την οριογραμμή του οδοστρώματος επιτρέπεται μόνον σε εξαιρετικές περιπτώσεις, όπως σε περιπτώσεις ύπαρξης εμποδίου στην ζώνη του λειτουργικού πλάτους, καλωδίων ή αποχετευτικών αγωγών κλπ. Η διατήρηση του απαιτούμενου εύρους ορατότητας μπορεί να απαιτήσει μεγαλύτερες αποστάσεις.

- ❖ Η απόσταση της εμπρόσθιας όψης του στηθαίου ασφαλείας από την οριογραμμή του οδοστρώματος μπορεί να αυξηθεί σε 1,00m έως 1,50m σε συνάρτηση με τις συνθήκες χώρου και τις κυκλοφοριακές συνθήκες. Σε αυτές τις περιπτώσεις το έρεισμα από την οριογραμμή της οδού έως το στηθαίο ασφαλείας πρέπει να σταθεροποιείται επαρκώς, π.χ. αμμοχάλικο με χλόη, ώστε αυτή η ζώνη να είναι προσβάσιμη. Με τον όρο "επαρκής σταθεροποίηση" δεν νοείται, ότι το έρεισμα κατασκευάζεται ως ασφαλικό οδόστρωμα ή σκυροδέματος.
- ❖ Σε επικίνδυνες περιοχές, όπως πρανή ή υδάτινα κωλύματα πρέπει να εξετάζεται, αν μπορεί να επιλεγεί η αμέσως μεγαλύτερη κατηγορία λειτουργικού πλάτους.
- ❖ Τα στηθαία ασφαλείας με κατηγορία λειτουργικού πλάτους, που είναι μεγαλύτερη από την απόσταση μεταξύ της εμπρόσθιας όψης του στηθαίου ασφαλείας και της εμπρόσθιας όψης του εμποδίου, μπορούν να εγκατασταθούν, όταν προκύπτει από δοκιμές σύμφωνα με το ΕΛΟΤ EN 1317, ότι είναι δυνατή η συγκράτηση των οχημάτων και ο τρόπος λειτουργίας του συστήματος δεν μεταβάλλεται. Αυτή η αναφορά σχετίζεται με τον τελικό προσδιορισμό των πλατών των ερεισμάτων και των πεζοδρομίων των γεφυρών, ώστε να μην προκύπτει υπερδιαστασιολόγηση αυτών των μερών της διατομής.

3.2.3. Σφοδρότητα πρόσκρουσης

Με την σφοδρότητα πρόσκρουσης προσδιορίζεται η φυσική καταπόνηση, η σοβαρότητα των τραυματισμών ή ο κίνδυνος απώλειας της ζωής των επιβαίνοντων σε επιβατικά οχήματα (τύπος δοκιμής TB 11). Όσο πιο συμπαγές ή άκαμπτο είναι ένα σύστημα τόσο μεγαλύτερη είναι η επιβράδυνση που επενεργεί στους επιβαίνοντες στο όχημα. Για αυτό τον λόγο οι επιτρεπόμενες τιμές των δεικτών σφοδρότητας πρόσκρουσης ASI και THIV του επιβαίνοντος στο όχημα πρέπει να είναι σύμφωνες με τις οριζόμενες στον



πίνακα "Κατηγορίες σφοδρότητας πρόσκρουσης" στο ΕΛΟΤ EN 1317-2.

Τα συστήματα με κατηγορία σφοδρότητας πρόσκρουσης Α παρέχουν μεγαλύτερη ασφάλεια στους επιβαίνοντες ενός οχήματος που παρεκκλίνει της πορείας του από ότι εκείνα με κατηγορία σφοδρότητας πρόσκρουσης Β και πρέπει να προτιμώνται, όταν τα υπόλοιπα δεδομένα είναι ίδια, για λόγους ασφάλειας. Επίσης τα συστήματα με κατηγορία σφοδρότητας πρόσκρουσης Β πρέπει να προτιμώνται από εκείνα με κατηγορία σφοδρότητας πρόσκρουσης C, όταν τα υπόλοιπα δεδομένα είναι ίδια. Είναι δυνατόν να επιλεγεί σύστημα, του οποίου η κατηγορία σφοδρότητας πρόσκρουσης είναι C, μόνον εφόσον οι απαιτούμενες κατηγορίες επίδοσης δεν πληρούνται από συστήματα με κατηγορία σφοδρότητας πρόσκρουσης Α ή έστω Β.

3.3. ΣΑΟ στις οριογραμμές γεφυρών και τοίχων αντιστήριξης

Τα στηθαία ασφαλείας στην εξωτερική οριογραμμή γεφυρών και τοίχων στέψης οδών πρέπει να επιλέγονται σε συνάρτηση με την κατηγορία επικινδυνότητας, στην οποία μπορεί να υπαχθεί η περιοχή κατάντη αυτών των τεχνικών έργων.

Η κατηγορία φορτίου των στηθαίων ασφαλείας σε γέφυρες κατά DIN-Fachbericht 101 πρέπει να προσδιορίζεται λαμβανομένων υπόψη των μετρούμενων οριζόντιων φορτίων κατά την δοκιμή πρόσκρουσης κατά ΕΛΟΤ EN 1317-2, που μεταβιβάζονται στο τεχνικό έργο μέσω του στηθαίου ασφαλείας και του οχήματος.

Στην εξωτερική οριογραμμή γεφυρών και τοίχων στέψης οδών με επιτρεπόμενη ταχύτητα $V_{\text{επιτρ}} > 50\text{km/h}$, πρέπει να τοποθετούνται στηθαία ασφαλείας με ικανότητα συγκράτησης, σύμφωνα με τον Πίνακα.



Επικίνδυνη περιοχή κάτω από γέφυρα ή τοίχο αντιστήριξης	Οδοί με			
	Vεπιτρ > 100km/h και αυτοκινητόδρομοι και παράπλευρες οδοί αυτοκινητοδρόμων με Vεπιτρ ≤ 100km/h	Vεπιτρ ≤ 100km/h και ΜΗΚ(ΒΟ) > 300 φορτηγά/24h	Vεπιτρ ≤ 100km/h και ΜΗΚ(ΒΟ) ≤ 300 φορτηγά/24h	Vεπιτρ ≤ 50km/h
Ιδιαίτερη προστασία τρίτων (π.χ. χημικές εγκαταστάσεις με κίνδυνο έκρηξης, περιοχές με έντονο τον χαρακτήρα διαμονής, σιδηροδρομικές γραμμές με Vεπιτρ > 160km/h, αυτοκινητόδρομοι κλπ) κατηγορία κινδύνου 1	H4b	H2	H2	H1
Άλλες περιπτώσεις που υπάγονται στις κατηγορίες κινδύνου 2 έως 4	H2	H2	H1	κράσπεδο ύψους 0,15m έως 0,2m και κυγκλίδωμα

Πίνακας 3Απιτούμενη ικανότητα συγκράτησης σε γέφυρες και τοίχους αντιστήριξης

Τα προαναφερόμενα αφορούν σε γέφυρες και τοίχους αντιστήριξης με ύψος πτώσης μεγαλύτερο των 2m. Στην αντίθετη περίπτωση καθώς και σε γέφυρες με άνοιγμα μικρότερο των 10m και σε οχετούς ισχύουν τα αναφερόμενα για στις εξωτερικές οριογραμμές οδοστρώματος.

Για τον προσδιορισμό της μέγιστης κατηγορίας λειτουργικού πλάτους η οριογραμμή της γέφυρας ή του τοίχου αντιστήριξης θεωρείται ως η εμπρόσθια όψη του παράπλευρου εμποδίου, με την προϋπόθεση ότι δεν έχει τοποθετηθεί ηχοπέτασμα ή άλλο εμπόδιο. Η τοποθέτηση στηθαίων ασφαλείας που υπάγονται σε μεγαλύτερη κατηγορία λειτουργικού πλάτους επιτρέπεται, εφόσον προκύπτει από τις δοκιμές, σύμφωνα με το πρότυπο ΕΛΟΤ EN 1317-2, ότι είναι δυνατή η συγκράτηση των οχημάτων.

3.4. ΣΑΟ στις κεντρικές και πλευρικές διαχωριστικές νησίδες

3.4.1. Γενικά

Στις κεντρικές και πλευρικές διαχωριστικές νησίδες οδών με διαχωρισμένα οδοστρώματα και με επιτρεπόμενη ταχύτητα $V_{επιτρ} > 50\text{km/h}$ πρέπει να τοποθετούνται στηθαία ασφαλείας.

Για την τοποθέτηση των στηθαίων ασφαλείας σε κεντρικές και διαχωριστικές νησίδες υπάρχουν τέσσερεις δυνατότητες:

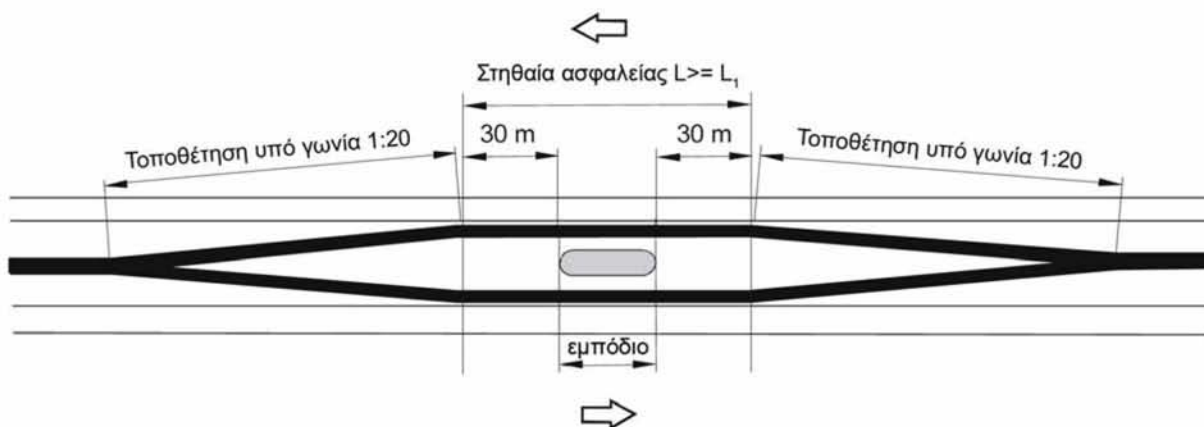


- ❖ τοποθέτηση αμφίπλευρων στηθαίων ασφαλείας στο μέσον της νησίδας
- ❖ τοποθέτηση αμφίπλευρων στηθαίων ασφαλείας έκκεντρα στη νησίδα
- ❖ τοποθέτηση μονόπλευρων στηθαίων ασφαλείας κατά μήκος των οριογραμμών της νησίδας με χωριστή δράση και
- ❖ τοποθέτηση μονόπλευρων στηθαίων ασφαλείας κατά μήκος των οριογραμμών της νησίδας με κοινή δράση.

Τα αμφίπλευρα συστήματα τοποθετούνται στο μέσον της νησίδας. Σε περιπτώσεις ύπαρξης εμποδίου, όπως καλωδίων ή αποχετευτικών αγωγών ή διατήρησης του απαιτούμενου εύρους ορατότητας, τα αμφίπλευρα στηθαία ασφαλείας μπορούν να τοποθετηθούν έκκεντρα.

Σε περίπτωση ύπαρξης επικίνδυνου εμποδίου στην κεντρική ή στην πλευρική διαχωριστική νησίδα, πρέπει να τοποθετούνται μονόπλευρα στηθαία ασφαλείας με χωριστή δράση.

Τα αμφίπλευρα στηθαία ασφαλείας μπορούν να συνδέονται με μονόπλευρα στηθαία ασφαλείας πριν από ένα εμπόδιο με τοποθέτηση υπό γωνία $\leq 1:20$. Πρέπει να αποφεύγονται οι συχνές αλλαγές από αμφίπλευρο στηθαίο ασφαλείας στο μέσον της νησίδας σε δύο μονόπλευρα στηθαία ασφαλείας στις οριογραμμές της νησίδας. Στις διακοπές της κεντρικής διαχωριστικής νησίδας τα στηθαία ασφαλείας πρέπει να τοποθετούνται όπως στα όμορα τμήματα της νησίδας.



Εικόνα 16 Στηθαία ασφαλείας σε περιοχή φέροντος εμποδίου σε κεντρική διαχωριστική νησίδα

Τα αμφίπλευρα στηθαία ασφαλείας είναι συμμετρικά συστήματα, τα οποία είναι προσβάσιμα και από τις δύο πλευρές της νησίδας σε αντίθεση με τα μονόπλευρα συστήματα. Η ικανότητα συγκράτησης μονόπλευρων συστημάτων



με κοινή δράση επιτυγχάνεται μόνον με την συνεργασία και των δύο συστημάτων, η οποία πρέπει να διασφαλίζεται κατά την κατασκευαστική διαμόρφωση της οδού.

Σε περιοχές εμποδίων ή/και όταν η εγκάρσια κλίση της κεντρικής ή της πλευρικής διαχωριστικής νησίδας είναι $\geq 1:10$ πρέπει να τοποθετούνται μόνον μονόπλευρα συστήματα κατά μήκος των οριογραμμών της νησίδας με χωριστή δράση.

Περαιτέρω κριτήρια εφαρμογής για τα συστήματα αναχαίτισης σε κεντρική και πλευρική νησίδα αποτελούν:

- ❖ η δυνατότητα αποχέτευσης
- ❖ η θέση των αγωγών αποχέτευσης
- ❖ η δυνατότητα τοποθέτησης προ των εμποδίων
- ❖ η δυνατότητα τοποθέτησης σε διακοπές νησίδων η
- ❖ δυνατότητα τοποθέτησης σε γέφυρες
- ❖ οι δοκιμασμένες συναρμογές σε υφιστάμενα συστήματα
- ❖ το εύρος ορατότητας
- ❖ η δυνατότητα επισκευών
- ❖ η συχνότητα των καθαρισμών (ιδιαίτερα σε κλειστά συστήματα) η
- ❖ δυνατότητα αποχιονισμού.

3.4.2. Ικανότητα συγκράτησης

Το πλάτος μίας κεντρικής ή πλευρικής διαχωριστικής νησίδας ορίζεται ως η απόσταση μεταξύ των οριογραμμών του χώρου κυκλοφορίας των δύο οδοστρωμάτων. Ως οριογραμμή του χώρου κυκλοφορίας θεωρείται το πλευρικό όριο της σταθεροποιημένης επιφάνειας. Στον χώρο κυκλοφορίας ανήκουν οι λωρίδες κυκλοφορίας, οι λωρίδες καθοδήγησης και τα βατά αποχετευτικά ρείθρα.

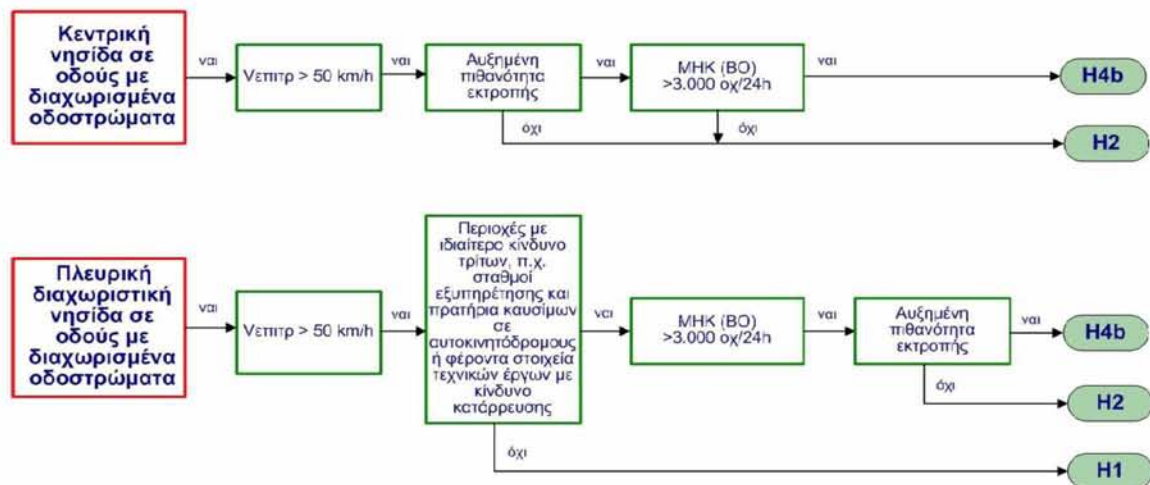
Στο διάγραμμα ροής απεικονίζονται τα κριτήρια επιλογής της ελάχιστης απαιτούμενης ικανότητας συγκράτησης που πρέπει να παρουσιάζουν τα στηθαία ασφαλείας που τοποθετούνται σε κεντρικές και πλευρικές διαχωριστικές νησίδες σε συνάρτηση με:

- ❖ την κατηγορία κινδύνου και
- ❖ τους παράγοντες που επηρεάζουν την κυκλοφορία, όπως
 - η επιτρεπόμενη ταχύτητα ($V_{επιτρ}$),
 - η Μέση Ημερήσια Κυκλοφορία (ΜΗΚ) των Βαρέων



Οχημάτων (ΒΟ) και

- η αυξημένη πιθανότητα εκτροπής.



Εικόνα 17 Κριτήρια εφαρμογής των στηθαίων ασφαλείας σε κεντρικές και πλευρικές διαχωριστικές νησίδες

Για τον προσδιορισμό της ικανότητας συγκράτησης στηθαίων ασφαλείας σε κεντρική ή πλευρική διαχωριστική νησίδα σε γέφυρες με χωριστές ανωδομές, οι οποίες παρουσιάζουν μία υψομετρική διαφορά ή/και οριζόντια απόσταση μεγαλύτερη από 1,5m, οι γέφυρες αντιμετωπίζονται ως ανεξάρτητες.

Οι μετακινήσεις στην περιοχή των κινητών αρμών πρέπει να αναλαμβάνονται με τεμάχια συστολής-διαστολής των στηθαίων ασφαλείας.

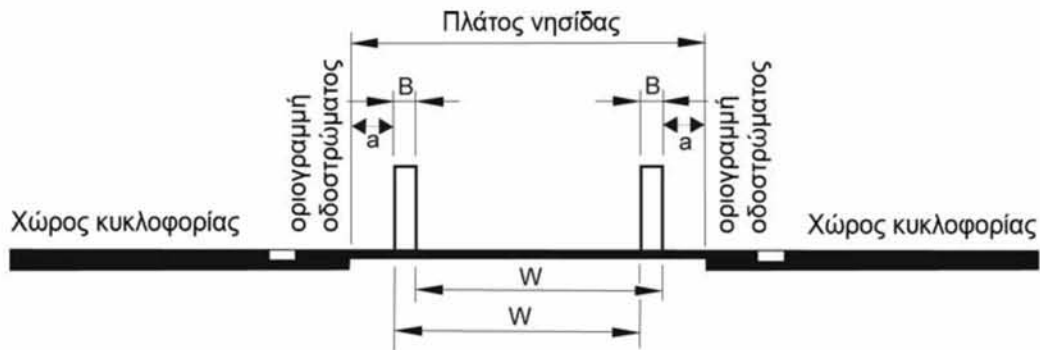
3.5.Λειτουργικό πλάτος

Στις κεντρικές ή πλευρικές διαχωριστικές νησίδες χωρίς εμπόδια το μέγιστο λειτουργικό πλάτος W προσδιορίζεται σε συνάρτηση με το πλάτος της κεντρικής ή διαχωριστικής νησίδας και το πλάτος του στηθαίου ασφαλείας. Επίσης για τον προσδιορισμό του απαιτούμενου λειτουργικού πλάτους λαμβάνεται υπόψη ο τύπος του στηθαίου ασφαλείας (αμφίπλευρο ή μονόπλευρο στηθαίο ασφαλείας με χωριστή ή κοινή δράση) και η θέση του (στο μέσον ή έκκεντρα).

Κατά την τοποθέτηση δύο μονόπλευρων στηθαίων ασφαλείας στις οριογραμμές της κεντρικής ή της πλευρικής διαχωριστικής νησίδας με χωριστή δράση δεν επιτρέπεται τα στηθαία ασφαλείας που οδεύουν παράλληλα στην μια

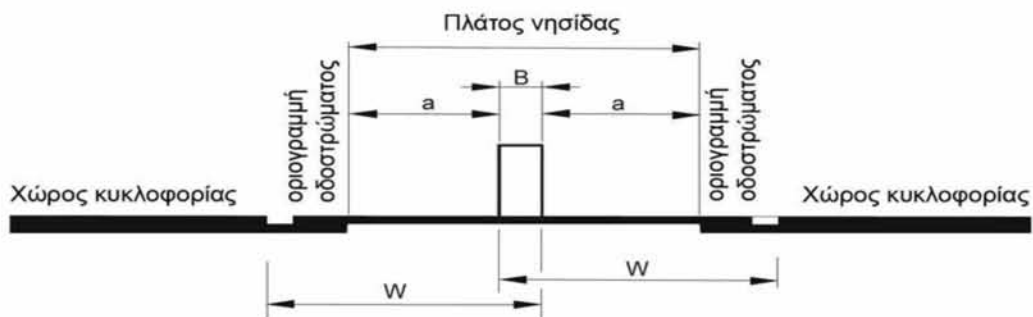


οριογραμμή να τοποθετούνται εντός του λειτουργικού πλάτους των στηθαίων ασφαλείας που οδεύουν παράλληλα στην άλλη οριογραμμή της νησίδας. Στην περίπτωση διαφορετικών λειτουργικών πλατών καθοριστικό είναι το μεγαλύτερο από αυτά. Μόνον σε εξαιρετικές περιπτώσεις επιτρέπεται η τοποθέτηση μονόπλευρων στηθαίων ασφαλείας με κοινή δράση σε νησίδες.



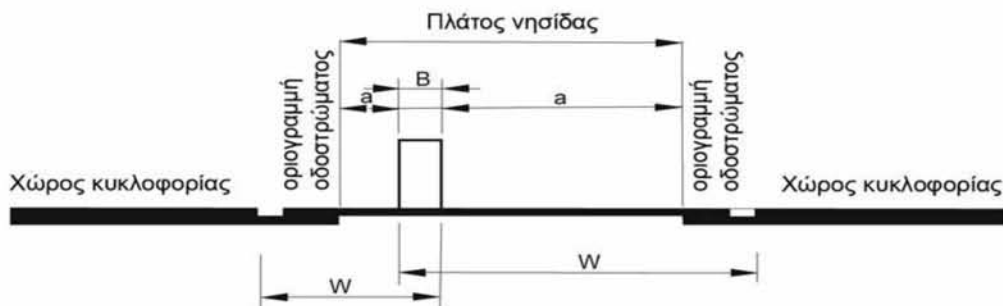
a = απόσταση της όψης του στηθαίου ασφαλείας από το οδόστρωμα
 W = μέγιστο λειτουργικό πλάτος B = κατασκευαστικό πλάτος του στηθαίου ασφαλείας

Εικόνα 18 Μονόπλευρα στηθαία ασφάλειας με χωριστή δράση που τοποθετείται και στις δύο οριογραμμές



a = απόσταση της όψης του στηθαίου ασφαλείας από το οδόστρωμα
 W = μέγιστο λειτουργικό πλάτος B = κατασκευαστικό πλάτος του στηθαίου ασφαλείας

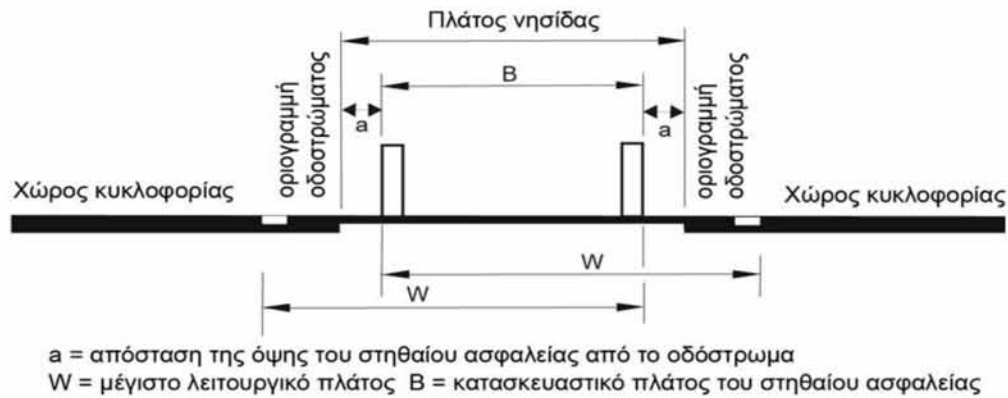
Εικόνα 19 Αμφίπλευρο στηθαίο ασφάλειας που τοποθετείται στο μέσον της νησίδας



a = απόσταση της όψης του στηθαίου ασφαλείας από το οδόστρωμα
 W = μέγιστο λειτουργικό πλάτος B = κατασκευαστικό πλάτος του στηθαίου ασφαλείας

Εικόνα 20 Αμφίπλευρο στηθαίο ασφάλειας που τοποθετείται εκκεντρα στη νησίδα





Εικόνα 21 Μονόπλευρα στηθαία ασφάλειας με κοινή δράση που τοποθετείται και στις δύο οριογραμμές

Η απόσταση της εμπρόσθιας όψης των στηθαίων ασφαλείας από τις οριογραμμές των οδοστρωμάτων πρέπει να είναι ίση τουλάχιστον με 0,50m. Η μείωση της ελάχιστης απόστασης επιτρέπεται μόνον σε εξαιρετικές περιπτώσεις. Η διατήρηση του απαιτούμενου εύρους ορατότητας μπορεί να απαιτήσει μεγαλύτερες αποστάσεις.

Οι γέφυρες με χωριστές ανωδομές, των οποίων η υψομετρική διαφορά κατά μήκος του διαμήκους αρμού ή/και οριζόντια απόσταση είναι μεγαλύτερη από 0,1m, πρέπει να αντιμετωπίζονται ως ανεξάρτητες γέφυρες.

3.6. Σφοδρότητα πρόσκρουσης

Στις κεντρικές και πλευρικές διαχωριστικές νησίδες πρέπει να προτιμάται η εφαρμογή των μονόπλευρων συστημάτων με χωριστή δράση και μικρή κατηγορία σφοδρότητας πρόσκρουσης, κατά το δυνατόν Α. Το πλεονέκτημα αυτών των συστημάτων συνίσταται στο γεγονός, ότι λειτουργούν ανεξάρτητα μεταξύ τους και ως εκ τούτου έχουν αποθέματα ασφάλειας, αφού ήδη κάθε σύστημα έχει την ελάχιστη απαιτούμενη ικανότητα συγκράτησης.

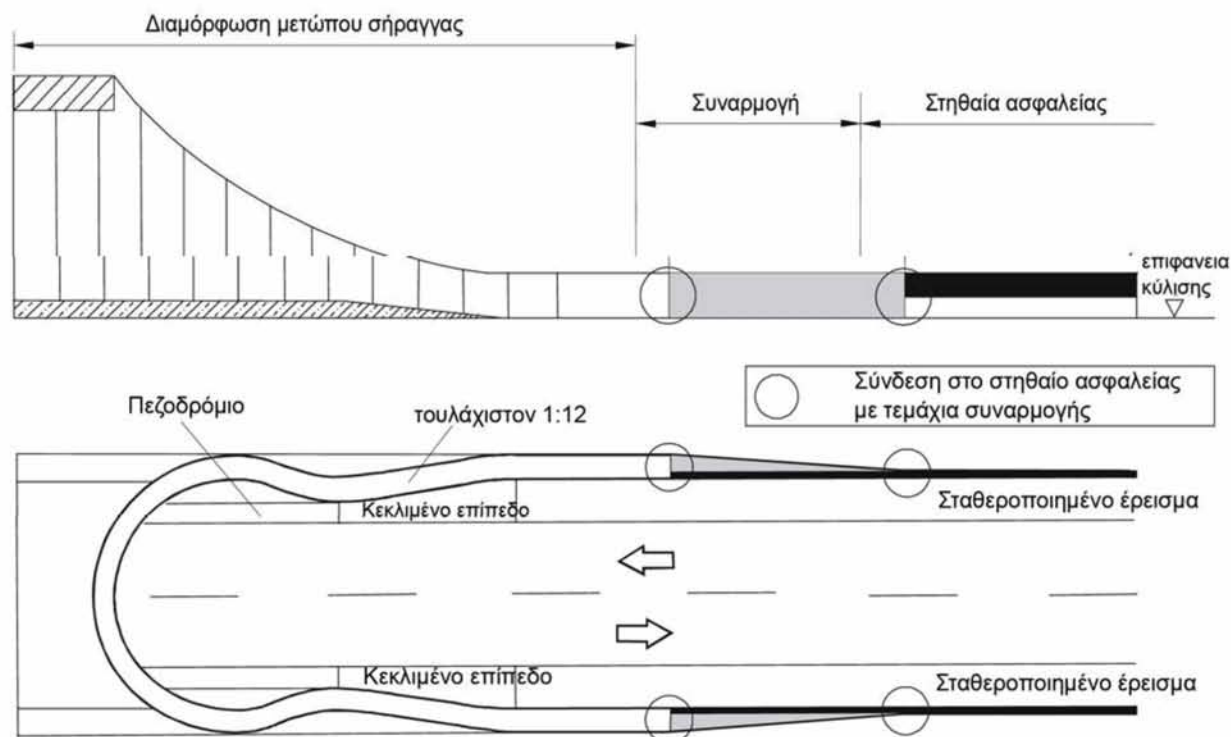
4. ΣΑΟ σε περιοχές τοίχων και μετώπων σηράγγων

Τα διαμήκη συμπαγή τοιχεία, όταν δεν παρουσιάζουν προεξοχές ή εσοχές μεγαλύτερες από 0,1m, δεν θεωρούνται εμπόδια. Το ίδιο ισχύει και για τις απαραίτητες για λόγους ασφάλειας στις σήραγγες, των οποίων το μήκος είναι μικρότερο από 4,0m.

Τα μέτωπα των σηράγγων, η αρχή και το πέρας των διηκόντων τοιχίων, οι προεξοχές ή οι εσοχές που είναι



μεγαλύτερες από 0,1m καθώς και το πέρασ φωλεών μήκους μεγαλύτερου από 4,0m πρέπει να θεωρούνται ως συμπαγή εμπόδια κάθετα στην κατεύθυνση κυκλοφορίας (κατηγορία κινδύνου 3), στην περίπτωση που δεν διαμορφώνονται έτσι, ώστε μία πρόσκρουση να μην εγκυμονεί κινδύνους για τους επιβαίνοντες σε επιβατικό όχημα.



Εικόνα 22 Παράδειγμα απεικόνισης των σηθαίων ασφαλείας πριν το μέτωπο της σήραγγας

Στην αρχή των τοίχων, των μετώπων των σήραγγων, των φωλεών στις σήραγγες μπορούν να τοποθετηθούν συστήματα απορρόφησης ενέργειας πρόσκρουσης.

5. Διαδικασία επιλογής κατηγοριών επίδοσης μόνιμων σηθαίων ασφαλείας

Με εργαλείο το διάγραμμα προσδιορίζεται κάθε φορά η ελάχιστη απαιτούμενη ικανότητα συγκράτησης που πρέπει να παρουσιάζει ένα σύστημα αναχαίτισης. Τα βήματα που ακολουθούνται είναι τα εξής:



Βήμα 1: Προσδιορισμός της επικίνδυνης θέσης και κατηγοριοποίηση της αναφορικά με τον κίνδυνο που συνεπάγεται, π.χ. κατηγορία κινδύνου 2 (κίνδυνος για τρίτους) ή κατηγορία κινδύνου 3 (ιδιαίτερος κίνδυνος για τους επιβαίνοντες σε όχημα).

Βήμα 2: Προσδιορισμός της απόστασης της επικίνδυνης θέσης από την οριογραμμή του οδοστρώματος (καθοριστική απόσταση).

Βήμα 3: Προσδιορισμός κρίσιμης απόστασης (ΑΕ ή Α) σε συνάρτηση με την κατηγορία κινδύνου, στην οποία υπάγεται το εμπόδιο, της επιτρεπόμενης ταχύτητας ($V_{επιτρ}$) και της υψομετρικής διαφοράς μεταξύ της οδού και της εμπρόσθιας όψης του εμποδίου.

Βήμα 4: Προσδιορισμός των παραγόντων που επηρεάζουν την κυκλοφορία, δηλαδή της επιτρεπόμενης ταχύτητας ($V_{επιτρ}$), της Μέσης Ημερήσιας Κυκλοφορίας (ΜΗΚ) όλων των οχημάτων, της Μέσης Ημερήσιας Κυκλοφορίας (ΜΗΚ) των Βαρέων Οχημάτων (ΒΟ) και της αυξημένης πιθανότητας εκτροπής. Η ΜΗΚ(ΒΟ) δίδεται σε οχήματα/24h και αφορά στη συμμετοχή των βαρέων οχημάτων στην κυκλοφορία, δηλαδή φορτηγών >3,5t και λεωφορείων.

Βήμα 5: Προσδιορισμός της ελάχιστης απαιτούμενης ικανότητας συγκράτησης του συστήματος αναχαίτισης σε συνάρτηση με τα αναφερόμενα στα προηγούμενα βήματα.

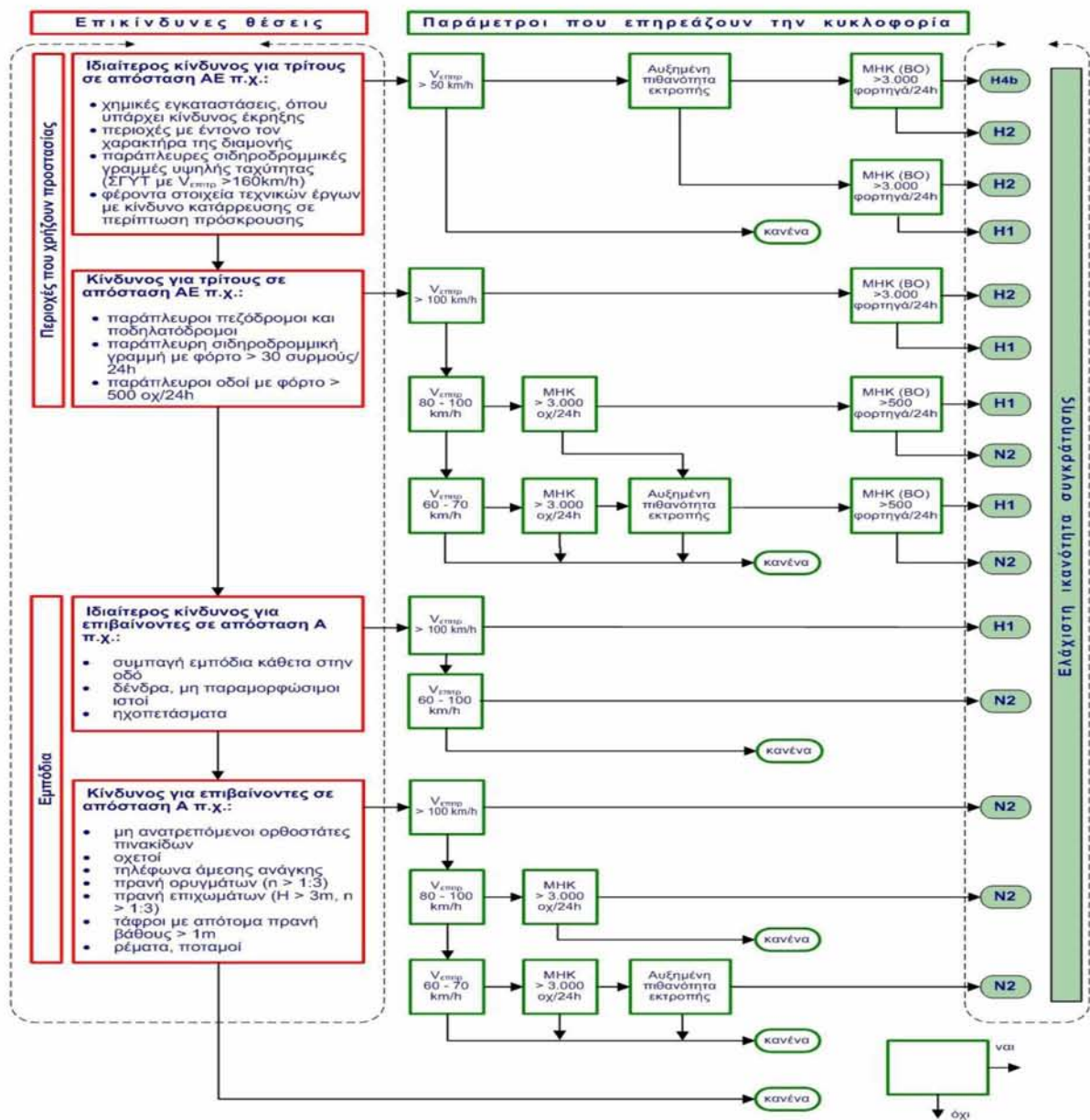
Βήμα 6: Προσδιορισμός της κατηγορίας του λειτουργικού πλάτους του συστήματος αναχαίτισης σε συνάρτηση με τον διατιθέμενη απόσταση αυτού από τα πλευρικά εμπόδια. Είναι δυνατόν να επιλεγεί σύστημα με μεγαλύτερη κατηγορία ικανότητας συγκράτησης από την απαιτούμενη, εάν η απόσταση μεταξύ της εμπρόσθιας όψης του στηθαίου ασφαλείας και της εμπρόσθιας όψης του εμποδίου είναι μικρή.

Βήμα 7: Προσδιορισμός της κατηγορίας σφοδρότητας πρόσκρουσης του συστήματος αναχαίτισης. Προτιμώνται τα συστήματα αναχαίτισης με κατηγορία σφοδρότητας πρόσκρουσης Α, όταν τα υπόλοιπα δεδομένα είναι ίδια για λόγους ασφάλειας. Εάν δεν υπάρχουν συστήματα με κατηγορία σφοδρότητας πρόσκρουσης Α επιλέγονται συστήματα με κατηγορία σφοδρότητας πρόσκρουσης Β. Η κατηγορία σφοδρότητας πρόσκρουσης C επιλέγεται μόνον σε πολύ εξαιρετικές περιπτώσεις και εφόσον οι απαιτούμενες κατηγορίες επίδοσης δεν πληρούνται από συστήματα με κατηγορία σφοδρότητας πρόσκρουσης Α ή έστω Β.

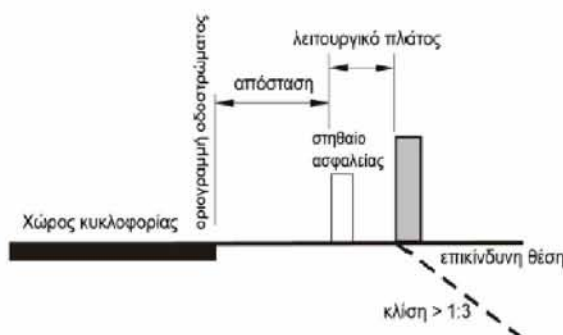


Τα προαναφερόμενα συνοψίζονται στο διάγραμμα ροής του σχήματος, στο οποίο αξιολογείται κατ' αρχήν η αναγκαιότητα τοποθέτησης στηθαίων ασφαλείας στην περιοχή επιρροής δεδομένης επικίνδυνης θέσης και προσδιορίζεται η ελάχιστη απαιτούμενη ικανότητα συγκράτησης τους

1.
Επιλογή ικανότητας συγκράτησης ΣΑΟ στην εξωτερική οριογραμμή του οδοστρώματος



2. Επιλογή απαιτούμενης κατηγορίας λειτουργικού πλάτους



Πίνακας 4 (ΕΛΟΤ EN 1317-2): Κατηγορίες λειτουργικού πλάτους

Κατηγορία	Λειτουργικό πλάτος [m]
W1	$W_h \leq 0,8$
W2	$W_h \leq 0,8$
W3	$W_h \leq 1,0$
W4	$W_h \leq 1,3$
W5	$W_h \leq 1,7$
W6	$W_h \leq 2,1$
W7	$W_h \leq 2,5$
W8	$W_h \leq 3,5$

Σημειώσεις:

1. Σε ειδικές περιπτώσεις επιτρέπεται ο προσδιορισμός της κατηγορίας λειτουργικού πλάτους μικρότερος από W1.
2. Η δυναμική μετατόπιση, το λειτουργικό πλάτος και η διάσχυση του οχήματος επιτρέπουν τον προσδιορισμό των συνθηκών για την τοποθέτηση κάθε στηθαίου ασφαλείας καθώς και τον προσδιορισμό των αποστάσεων από τα επικίνδυνα εμπόδια, ώστε το σύστημα να λειτουργήσει ικανοποιητικά.
3. Η παραμόρφωση εξαρτάται τόσο από το είδος του συστήματος όσο και από τα χαρακτηριστικά της δομής πρόσκρουσης.

3. Κατηγορία σφοδρότητας πρόσκρουσης

Πίνακας 3 (ΕΛΟΤ EN 1317-2): Κατηγορίες σφοδρότητας πρόσκρουσης

Κατηγορία σφοδρότητας πρόσκρουσης	Επιτρεπόμενες τιμές δεικτών		
A	$ASI \leq 1,0$	και	$THIV \leq 33\text{km/h}$
B	$ASI \leq 1,4$		
C	$ASI \leq 1,9$		



6.Μήκη εφαρμογής στηθαίων ασφάλειας

6.1.Μήκη στην εξωτερική οριογραμμή οδοστρώματος

Τα στηθαία ασφάλειας πρέπει να έχουν ένα δεδομένο ελάχιστο μήκος L_1 , ώστε να είναι αποτελεσματικά. Αυτό το ελάχιστο μήκος πρέπει να αναφέρεται στην έκθεση δοκιμής του κάθε συστήματος κατά ΕΛΟΤ EN 13171-2

Το μήκος των στηθαίων ασφάλειας πριν την επικίνδυνη θέση πρέπει αν είναι ίσο τουλάχιστον με L_2 , ώστε τα οχήματα που εκτρέπονται από την πορεία τους

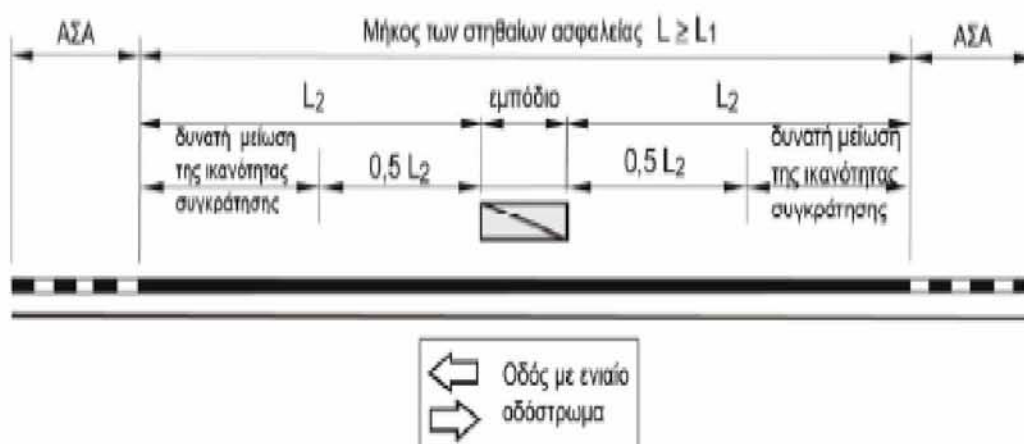
- και ολισθαίνουν κατά μήκος των απολήξεων αι των στηθαίων ασφάλειας να μην προσκρούουν στο εμπόδιο, όταν η απόσταση του από αυτά είναι μικρή ή
- να μην διέρχονται πίσω από τα στηθαία ασφάλειας και να προσκρούουν σε εμπόδια που βρίσκονται πίσω από αυτά ή να εισέρχονται σε προστατευόμενη περιοχή, όταν η απόστασή τους από αυτά είναι μεγαλύτερη από 1,5 m.

Απαιτούμενα μήκη L_2 έναντι ολίσθησης και διέλευσης πίσω από το ΣΑΟ

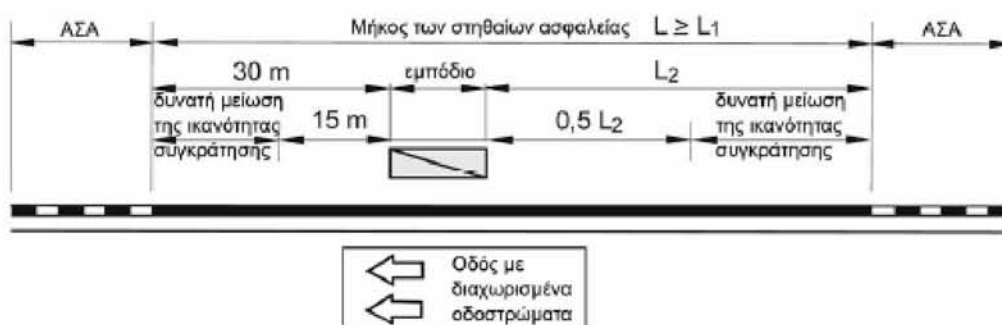
Κριτήριο	Απόσταση της επικίνδυνης θέσης από την όψη του στηθαίου ασφάλειας	Είδος οδού	Τοποθέτηση του στηθαίου ασφάλειας (ΣΑ.)		
			παράλληλα στην οδό	πλευρικά υπό γωνία 1:20	αποκλείεται η διέλευση πίσω από το ΣΑ.
Ολίσθηση	$\leq 1,5m$	Οδός με ενιαίο οδόστρωμα	100m	-	-
		Οδός με διαχωρισμένο οδόστρωμα	140m	-	-
Διέλευση πίσω από το στηθαίο ασφάλειας	$> 1,5m$	Οδός με ενιαίο οδόστρωμα	80m	60m	40m
		Οδός με διαχωρισμένο οδόστρωμα	100m	60m	40m

Εικόνα 23 Απαιτούμενα μήκη ολίσθησης L_2 και διέλευσης πίσω από το ΣΑΟ





Εικόνα 24 Μήκη των στηθαίων ασφάλειας σε οδούς με ενιαίο οδόστρωμα



Εικόνα 25 Μήκη στηθαίων ασφάλειας σε οδούς με διαχωρισμένα οδοστρώματα

Στην περίπτωση που εν διατίθενται τα απαιτούμενα μήκη L_2 , θα πρέπει αν εξετάζεται, αν με την εγκατάσταση στηθαίων απορρόφησης μπορεί να επιτευχθεί η απαιτούμενη ασφάλεια.

Οι απολήξεις αρχής και πέρατος στηθαίων ασφάλειας δεν περιλαμβάνονται στο μήκος εφαρμογής L των στηθαίων ασφάλειας.

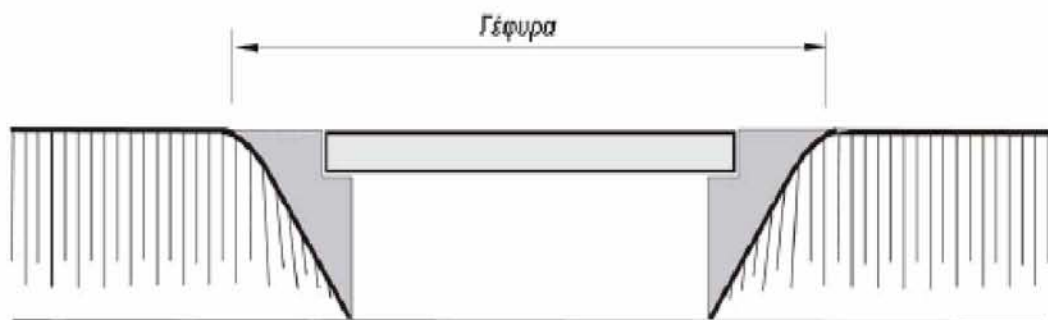
Όταν μεταξύ των διαδοχικών τμημάτων των στηθαίων ασφάλειας προκύπτουν κενά μικρού μήκους, στα οποία δε απαιτείται η διάταξη στηθαίων ασφάλειας πρέπει να εξετάζεται αν κατά μήκος των κενών είναι σκόπιμη η διάταξη στηθαίων ασφάλειας.



6.2. Μήκη στις οριογραμμές γεφυρών και τοίχων αντιστήριξης

Για τα μήκη των στηθαίων ασφάλειας σε γέφυρες ισχύουν ότι και στις οριογραμμές του δρόμου. Για αυτό το λόγο πρέπει να λαμβάνεται υπόψη, ότι η περιοχή, στην οποία το στηθαίο ασφάλειας έχει την πλήρη του λειτουργία, θα πρέπει να απέχει τόσο από την αρχή της γέφυρας ή του τοίχου αντιστήριξης ώστε να μπορεί να αποφευχθεί μία πτώση.

Αυτό συνεπάγεται ότι τα στηθαία ασφάλειας που τοποθετούνται σε γέφυρα κατά κανόνα πρέπει να συνεχίζονται και μετά το πέρας της γέφυρας. Εάν αυτό δεν είναι δυνατόν, το μήκος, του στηθαίου ασφάλειας μπορεί να είναι ίσο με το μήκος της γέφυρας ή του τοίχου αντιστήριξης, εφόσον αυτό συνδέεται με στηθαίο ασφάλειας με την ίδια ικανότητα συγκράτησης.

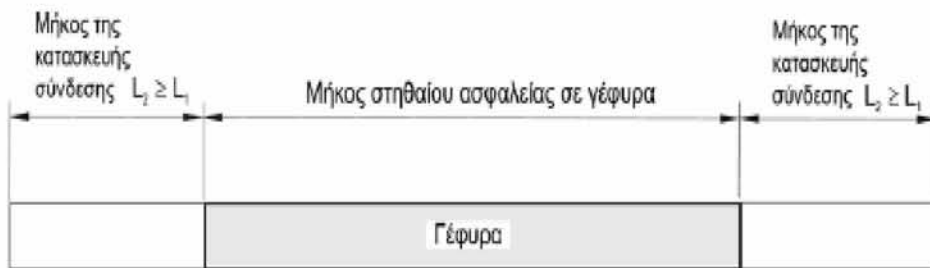


Περίπτωση α: Στηθαία ασφάλειας σε γέφυρα



Περίπτωση β: Στηθαία ασφάλειας με κατασκευη σύνδεσης σε γέφυρα



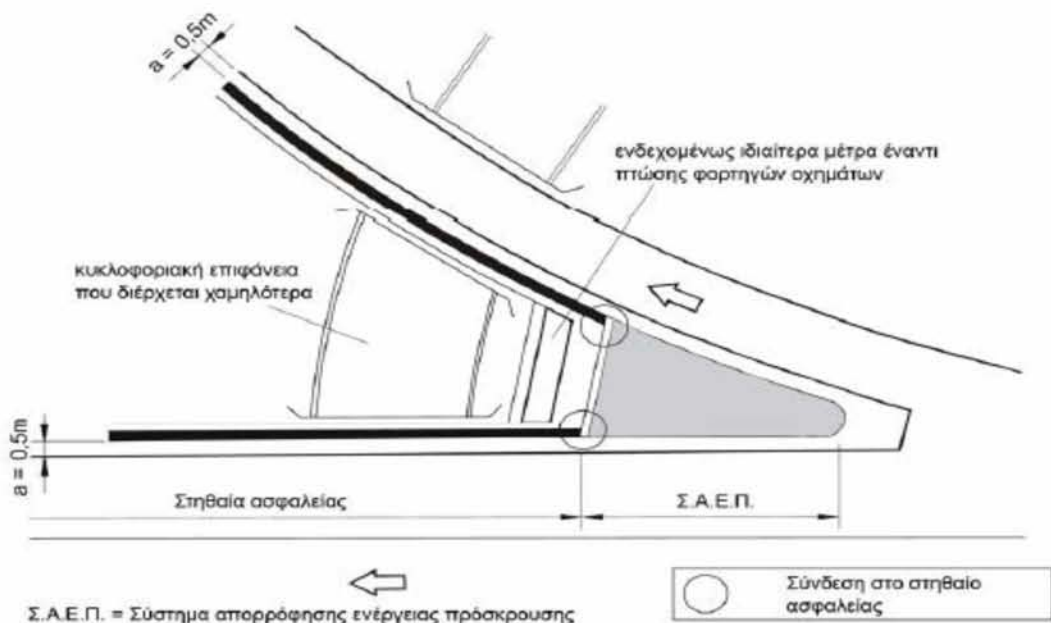


Εικόνα 26 Στηθαία ασφαλείας σε περιοχές γεφυρών

Οι μετακινήσεις στην περιοχή των κινητών αρμών πρέπει να αναλαμβάνονται με τεμάχια συστολής - διαστολής των στηθαίων ασφαλείας, προκειμένου να αποφεύγονται οι φθορές στα στηθαία ασφαλείας.

Πρίν την αρχή και μετά το πέρας των γεφυρών τα κράσπεδα τους πρέπει να προσαρμόζονται υψομετρικά στην τυπική διατομή της οδού με την διαμόρφωση κεκλιμένου επιπέδου με κλίση 1/10.

Προκειμένου να προληφθεί ο κίνδυνος μιας πτώσης, πρέπει κατά το δυνατόν η περιοχή των αιχμών των διαχωριστικών νησίδων σε γέφυρες να τοποθετείται σύστημα απορρόφησης ενέργειας πρόσκρουσης.



Εικόνα 27 Σύστημα απορρόφησης ενέργειας πρόσκρουσης σε αιχμή διαχωριστικής νησίδας



7.Προσωρινά στηθαία ασφάλειας

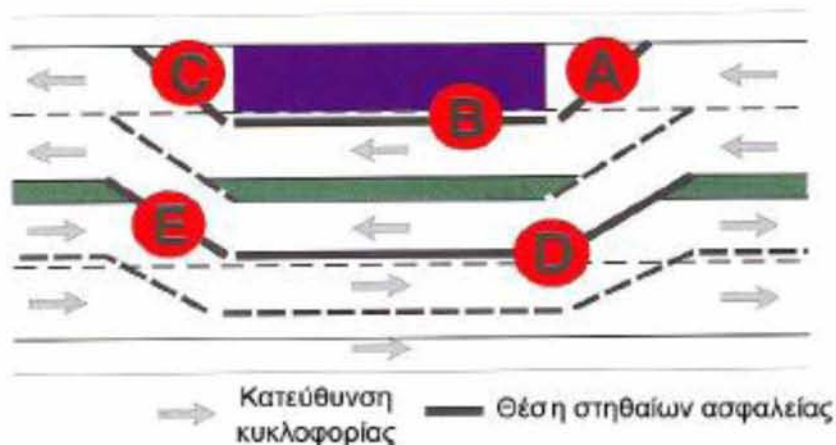
7.1.Γενικά

Τα προσωρινά στηθαία ασφάλειας τοποθετούνται σε περιοχές εκτελούμενων έργων μεγάλης διάρκειας , για τον διαχωρισμό , τη καθοδήγηση και εν γένει την ασφαλή διεξαγωγή της κυκλοφορίας.

Τα τεμάχια των προσωρινών στηθαίων ασφάλειας πρέπει να συνδέονται μεταξύ τους και να τοποθετούνται , σύμφωνα με τις οδηγίες του κατασκευαστή , ώστε να παρέχεται προστασία τόσο στην διερχόμενη κυκλοφορία όσο και στις δραστηριότητες που λαμβάνουν χώρα πίσω από αυτά. Αν δεν συνδέονται μεταξύ τους , σε περίπτωση πρόσκρουσης οχήματος σε αυτά θα πρέπει να αναμένεται η μετατοπίσή τους ή/και η ανατροπή τους ανάλογα με την ταχύτητα , την μάζα του οχήματος και την γωνία πρόσκρουσης.

7.2. Ικανότητα συγκράτησης

Οι περιοχές εφαρμογής των προσωρινών στηθαίων ασφάλειας απεικονίζονται στο σχήμα και οι απαιτήσεις που πρέπει να πληρούν αυτά δίνονται στον πίνακα.



Εικόνα 28 Περιοχές εφαρμογής προσωρινών στηθαίων ασφάλειας

Στις περιοχές A και B η εγκάρσια μετατόπιση των προσωρινών στηθαίων ασφάλειας δεν επιτρέπεται να είναι



μεγαλύτερη από την απόσταση από αυτά στην περιοχή που εργάζεται το προσωπικό του εργοταξίου , υπάρχουν υλικά ή κα εξοπλισμός, όπως ικρίωμα.

Για την περιοχή C δεν τίθεται καμία ιδιαίτερη απαίτηση.

Περιοχή εφαρμογής σύμφωνα με σχ. 18 Θέση των στηθαίων ασφάλειας	Ελάχιστη ικανότητα συγκράτησης κατά EN 1317-2	Λειτουργικό πλάτος κατά EN 1317-2	Δυναμική εγκάρσια μετατόπιση [cm]
A μεταξύ εργοταξίου και επερχόμενης κυκλοφορίας	T2 ¹⁾	≤ W4	
B μεταξύ εργοταξίου και της παράλληλα διερχόμενης κυκλοφορίας	T1 ¹⁾	≤ W4	
C μεταξύ εργοταξίου και απερχόμενης κυκλοφορίας	δεν απαιτείται σύστημα αναχαίτισης		
D μεταξύ των αντίθετων κυκλοφοριακών ρευμάτων	T1 ²⁾	≤ W4	≤ 50
E μεταξύ των αντίθετων κυκλοφοριακών ρευμάτων στην περιοχή εκτροπής	T2 ²⁾	≤ W4	≤ 50

Πίνακας 4 Ικανότητα συγκράτησης και λειτουργικό πλάτος προσωρινών στηθαίων ασφάλειας

Τα προσωρινά στηθαία ασφάλειας πρέπει να εξετάζονται με δοκιμές πρόσκρουσης , όσον αφορά την δυνατότητα μετατόπισής τους , την ασφάλεια που παρέχουν κατά την θραύση τους καθώς και την λήψη μέτρων προστασίας στους συμμετέχοντες στην κυκλοφορία και σε τρίτους. Όσο αφορά την ικανότητα συγκράτησης πρέπει να πληρούν τις απαιτήσεις του προτύπου ΕΛΟΤ EN 1317-2.

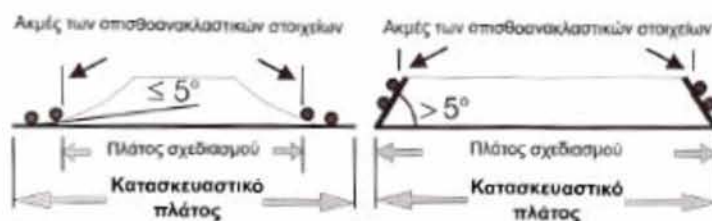
7.3. Λειτουργικό πλάτος

Επειδή η επιλογή του κατάλληλου κάθε φορά προσωρινού στηθαίου ασφάλειας είναι συνάρτηση της διαθέσιμης απόστασης αυτού από το εργοτάξιο και του διαθέσιμου πλάτους της διαχωριστικής νησίδας , το λειτουργικό πλάτος παίζει ιδιαίτερα σημαντικό ρόλο.

Το πλάτος της διαχωριστικής νησίδας μεταξύ των αντίθετων κατευθύνσεων κυκλοφορίας εξαρτάται από το πλάτος σχεδιασμού ή / και το κατασκευαστικό πλάτος του προσωρινού στηθαίου ασφάλειας όπου.



- **Κατασκευαστικό πλάτος** είναι το μέγιστο πλάτος της διατομής του προσωρινού στηθαίου ασφάλειας και
- **Πλάτος σχεδιασμού** είναι η οριζόντια απόσταση μεταξύ των εξωτερικών ακμών των οπισθοανακλαστικών στοιχείων στην περιοχή του πόδα του προσωρινού στηθαίου που σχηματίζουν με το πέλμα του γωνία το πολύ 5° . αν η γωνία μεταξύ του πέλματος και των εσωτερικών ακμών των οπισθοανακλαστικών στοιχείων είναι μεγαλύτερη από 5° , το κατασκευαστικό πλάτος αντιστοιχεί στο πλάτος σχεδιασμού.



Το πλάτος σχεδιασμού αντιστοιχεί στο απαιτούμενο πλάτος της διαχωριστικής νησίδας

Εικόνα 29 Ορισμός των σχετικών πλατών των προσωρινών στηθαίων ασφάλειας

8. Περιγραφή οδικού τμήματος μελέτης

8.1. Γενικά χαρακτηριστικά

Κατά την τελευταία πενταετία αρκετές Εθνικές Οδοί της Ελλάδας και αυτοκινητόδρομοι της έχουν παραχωρηθεί σε ιδιωτικές εταιρίες με σκοπό να εκσυγχρονιστούν ή να μετατραπούν σε δρόμους ταχείας κυκλοφορίας χωρίς την οικονομική επιβάρυνση του κρατικού προϋπολογισμού. Η κάθε εταιρία έχει ονομάσει τον κάθε δρόμο σύμφωνα με το όνομά της. Για το κομμάτι που εξετάζουμε ισχύουν τα παρακάτω.



Αριθμός Σήμα	Ονομασία	Ευρωπαϊκή Οδός	Διαδρομή	Εξέλιξη έργων
A1	Πατρών-Αθηνών-Θεσσαλονίκης-Ευζώνων (ΠΑΘΕ)	E75	Εύζωνοι- Θεσσαλονίκη -Κατερίνη - Λάρισα - Λαμία- Αθήνα/Πειραιάς	Κατασκευασμένος Εκτός από Κόλπος Μαλιακού, Κοιλιάδα Τεμπών

Επομένως ο δρόμος που συνδέει τον Βόλο με το Βελεστίνο ανήκει στον αυτοκινητόδρομο Α1 και συγκεκριμένα είναι το κομμάτι με ονομασία Α12.

Ο Αυτοκινητόδρομος 1 (Α1) είναι ένας υπό κατασκευή και ο μεγαλύτερος σε μήκος αυτοκινητόδρομος στην Ελλάδα. Είναι τμήμα του ευρωπαϊκού αυτοκινητόδρομου Ε75. Ξεκινάει από τη Λεωφόρο Κηφισού (λεκανοπέδιο Αττικής) και καταλήγει στο συνοριακό σταθμό Ευζώνων (σύνορα με Π.Γ.Δ.Μ.). Είναι οδός διοδίων. Σήμερα (2010) η κατασκευή και λειτουργία της εν μέρει έχει παραχωρηθεί σε δύο ιδιωτικές εταιρείες, τον Αυτοκινητόδρομο Αιγαίου Α.Ε. και την Νέα Οδό Α.Ε.

Στα τέλη της δεκαετίας '70 - αρχές δεκαετίας '80, η οδός (σχεδόν σε όλο το μήκος της) είχε πλάτος 13-14 μ. και 2 λωρίδες κυκλοφορίας (1 λωρίδα + 1 βοηθητική λωρίδα ανά κατεύθυνση) χωρίς διαχωριστική νησίδα.

- * Το τμήμα Αθήνα - Λαμία εγκαινιάστηκε τον Αύγουστο του 1962 (με 14 μ. πλάτος σχεδόν σε όλο το μήκος του).
- * Το τμήμα Λαμία - Λάρισα εγκαινιάστηκε τον Οκτώβριο του 1967 (με 14 μ. πλάτος σχεδόν σε όλο το μήκος του).
- * Το τμήμα Λάρισα - Κατερίνη εγκαινιάστηκε το Σεπτέμβριο του 1959 (με 13 μ. πλάτος σε όλο το μήκος του, με εξαίρεση την Κοιλιάδα των Τεμπών όπου είχε 10 μ. πλάτος, λόγω του ανάγλυφου στην περιοχή).
- * Το τμήμα Κατερίνη - Θεσσαλονίκη εγκαινιάστηκε το Σεπτέμβριο του 1973 (με 14 μ. πλάτος σχεδόν σε όλο το μήκος του).
- * Το τμήμα κόμβος Αξιού (Χαλάστρα) - Εύζωνοι εγκαινιάστηκε τον Ιούλιο του 1973 (με 14 μ. πλάτος στο υποτμήμα κόμβος Αξιού - Πολύκαστρο και πλήρη διατομή αυτοκινητοδρόμου (10+10 μ.) στο υποτμήμα Πολύκαστρο - Εύζωνοι).

Τα έργα για την αναβάθμιση της οδού και τη μετατροπή της σε κλειστό αυτοκινητόδρομο, ξεκίνησαν στα μέσα της δεκαετίας του '80. Στα τέλη της ίδιας δεκαετίας, παραδόθηκαν στην κυκλοφορία (ως αυτοκινητόδρομος πλέον) τα τμήματα: κόμβος Κλειδίου - Γαλλικός ποταμός (1988),



Στρατόπεδο Μπογιατίου - κόμβος Κρυονερίου (1989) (4,5 χμ.), κόμβος Οινοφύτων - κόμβος Σχηματαρίου (1989) (12,5 χμ.), κόμβος Ριτσώνας - κόμβος Θήβας (1989) (14,8 χμ.). Τα επόμενα χρόνια ξεκίνησαν έργα σε όλο το μήκος του τμήματος Αθήνα - κόμβος Θήβας, καθώς και στο τμήμα Κατερίνη - Κλειδί.

Το 1995, η Εθνική Οδός Νο 1 είχε διατομή αυτοκινητόδρομου στα εξής τμήματα: Αθήνα - Υλίκη, Κατερίνη - Κορινός, Κλειδί - Θεσσαλονίκη και Πολύκαστρο - Εύζωνοι.

Στις 12 Ιουνίου 2007 ιδρύθηκε η Αυτοκινητόδρομος Αιγαίου Α.Ε. για την κατασκευή και λειτουργία του τμήματος από τον Μαλιακό ως το Κλειδί

Το τμήμα Λαμία-Λάρισα κατασκευάστηκε στα πλαίσια του εκσυγχρονισμού του οδικού δικτύου της χώρας τη δεκαετία του '60. Η χάραξη του (μέσω Πελασγίας-Αλμυρού-Βελεστίνου) επελέγη με στόχο να παρακαμφθεί ο ορεινός όγκος της Όρθυος. Τα έργα για την κατασκευή του ξεκίνησαν το 1962. Τα εγκαίνιά του πραγματοποιήθηκαν στις 22 Οκτωβρίου 1967, σε τελετή στον κόμβο Ροδίτσας (στο σημερινό νότιο κόμβο Λαμίας). Το μήκος του είναι 143 χιλιόμετρα. Το πλάτος του ήταν 14 μέτρα, δηλαδή ένας κλάδος διπλής κατεύθυνσης (τα δύο ρεύματα κυκλοφορίας σε επαφή). Εξαίρεση αποτέλεσε ένα μικρό τμήμα μήκους τριών χιλιομέτρων στην τοποθεσία «Αυχένας Εικονίσματος» (περιοχή Αγίων Θεοδώρων Μαγνησίας), που κατασκευάστηκε με διατομή αυτοκινητοδρόμου (δύο ξεχωριστοί κλάδοι κυκλοφορίας με νησίδα στη μέση, συνολική διατομή 24 μέτρα).

Το τμήμα αρχικά έλαβε τον χαρακτηριστικό αριθμό Ε92 (ως τμήμα της συγκεκριμένης ευρωπαϊκής αρτηρίας), ενώ αργότερα (με την επαναρίθμηση του συστήματος ευρωπαϊκών αρτηριών) έλαβε τον χαρακτηριστικό αριθμό Ε75, που διατηρεί μέχρι και σήμερα.

Αποτέλεσε έργο ευρύτερου προγράμματος οδοποιίας στην Ελλάδα. Είχε ήδη προηγηθεί η κατασκευή του τμήματος Λάρισα-Κατερίνης (1959), η κατασκευή του τμήματος Αθήνα-Λαμίας (1962), καθώς και η κατασκευή του τμήματος Αθήνα-Κόρινθος της Εθνικής Οδού 8α (1962). Τα επόμενα χρόνια ολοκληρώθηκε η κατασκευή και άλλων τμημάτων: Κόρινθος-Πάτρα (1969), Κατερίνη-Θεσσαλονίκη (1973) και Χαλάστρα-Εύζωνοι (1973).



Το τμήμα κατασκευάστηκε με τα ακόλουθα γεωμετρικά χαρακτηριστικά:

- * Ελάχιστη ακτίνα καμπύλης: 300 m
- * Ελάχιστη ορατότητα: 200 m
- * Μέγιστη κλίση (κατά μήκος): 4%
- * Μέγιστο υψόμετρο οδού: 256,44 m από την επιφάνεια της θάλασσας
- * Ανισόπεδοι κυκλοφοριακοί κόμβοι: 12
- * Τεχνικά έργα ανοίγματος μικρότερου ή ίσου των τεσσάρων μέτρων: 516
- * Τεχνικά έργα ανοίγματος μεγαλύτερου των τεσσάρων μέτρων: 157

Στα μέσα της δεκαετίας του 1990 ξεκίνησαν σταδιακά τα έργα για τη μετατροπή του τμήματος σε αυτοκινητόδρομο, από τις Ράχες (240 km από Αθήνα) μέχρι και τη Νίκαια (346 km από Αθήνα). Εξαίρεση αποτέλεσε το τμήμα Νίκαια-Λάρισα, για το οποίο κρίθηκε μη σκόπιμη η μετατροπή του λόγω της κατασκευής της ανατολικής παράκαμψης Λάρισας και το τμήμα Λαμία-Αγία Μαρίνα, το οποίο μετατρέπεται αυτή την περίοδο σε αυτοκινητόδρομο. Για το τμήμα Αγία Μαρίνα-Στυλίδα-Καραβόμυλος-Ράχες, αποφασίστηκε νέα χάραξη.

Το υπό εξέταση τμήμα της περιφερειακής οδούς είναι από την αρχή του Αυτοκινητοδому έως το τμήμα Α12Α/Κ στη Βιομηχανική περιοχή Βόλου, μήκους 10,707Km. Αποτελείται από δύο διαχωρισμένα ρεύματα κυκλοφορίας. Σε όλο το μήκος της, έχει δυο λωρίδες ανά κατεύθυνση



Εικόνα 30 Δρόμος Βόλος-Βελεστίνο

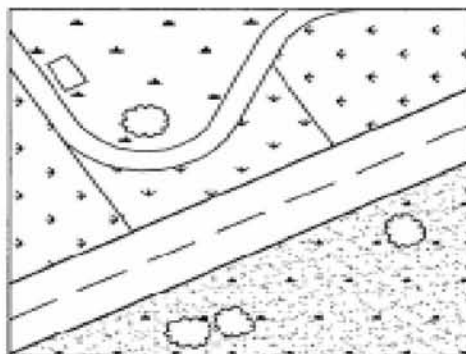
Θέση (βλ. §3)	Εξυπηρέτηση παρόδων ιδιοκτησιών	Λειτουργικός χαρακτήρας	Ομάδα Οδών	Εφαρμοζόμενη Οδηγία	Συμβολισμός
1	2	3	4	5	6
εκτός σχεδίου	με περιορισμούς	σύνδεση	A	Λειτουργική Κατάταξη Οδικού Δικτύου Διατομές Χαράξεις Ισοπέδοι Κόμβοι Ανισόπεδοι Κόμβοι	ΟΜΟΕ-ΛΚΟΔ ΟΜΟΕ-Δ ΟΜΟΕ-Χ ΟΜΟΕ-ΙΚ* ΟΜΟΕ-ΑΚ*
εντός σχεδίου	με περιορισμούς	σύνδεση	B		
εκτός σχεδίου**	ναι	σύνδεση	Γ	Λειτουργική Κατάταξη Οδικού Δικτύου Κύριες Αστικές Οδοί	ΟΜΟΕ-ΛΚΟΔ ΟΜΟΕ-ΚΑΟ
εντός σχεδίου	ναι	σύνδεση	Γ		
		πρόσβαση	Δ	Λειτουργική Κατάταξη Οδικού Δικτύου Δευτερεύουσες Αστικές Οδοί	ΟΜΟΕ-ΛΚΟΔ ΟΜΟΕ-ΔΔΟ*
		παραμονή	Ε		

* αφορά η εκπόνησή τους

** νοούνται περιπτώσεις που από την ισχύουσα νομοθεσία επιτρέπεται η όδωση

Πίνακας 5 Περιοχές που ισχύουν ΟΜΟΕ ΛΚΟΔ

Η ομάδα οδών Α περιλαμβάνει οδούς (οδικά τμήματα) που διατρέχουν περιοχές εκτός σχεδίου (υπεραστικές), οι οποίες εξυπηρετούν κατ'αρχήν και κυρίως στη σύνδεση (βλ. Σχήμα 2-3). Η λειτουργία της πρόσβασης επιτρέπεται με περιορισμούς στις κατηγορίες II έως IV και απαγορεύεται στην κατηγορία I. Η λειτουργία της παραμονής δεν έχει εδώ εφαρμογή και λαμβάνεται υπόψη μόνο σε ειδικές περιπτώσεις.



Εικόνα 31 Απόσπασμα ΟΜΟΕ



Πίνακας 1-2 : Λειτουργικά χαρακτηριστικά και παράμετροι μελέτης οδών (οι ΟΜΟΕ-Χ ισχύουν για τις οδούς ΑΙ έως ΑV και Β)

Λειτουργικά χαρακτηριστικά οδών		Παράμετροι μελέτης και λειτουργίας οδών				
Ομάδα οδών	Κατηγορία οδού Χαρακτηρισμός οδού	Είδος οπισθίων	Επιτρεπόμενη ταχύτητα V_{lim} (km/h)	Χαρακτηριστικά επιφανειακά κυκλοφορίας	Κλίμακ	Ταχύτητα Μελέτης V_m (km/h)
1	2	3	4	5	6	7
Α	A I Αυτοκινητοδρόμος Οδός ταχείας κυκλοφορίας	μπε.	≤ 120	διαχωρισμένη	ανισπ.	(130) 120 110 100
	A II Οδός μεταξύ νομιμωπαρχιών	μπε. (μπε.) γεν.	≤ 90 (100) ≤ 90	διαχωρισμένη	ανισπ. (ανισπ.)	(100) 90 (80)
	A III Οδός μεταξύ επαρχιών/οικισμών	μπε. γεν.	≤ 90 ≤ 80	διαχωρισμένη	ανισπ. (ανισπ.)	(120) 110 100 90 (80) (100) 80 80 (70)
	A IV Οδός μεταξύ μικρών οικισμών Συλλεκτήρια οδός	γεν.	≤ 80	ενιαία	ισοπ.	80 80 70 (80) 80 70 (60)
	A V Δευτερεύουσα οδός Αγροτική οδός	γεν.	≤ 60 (70)	ενιαία	ισοπ.	(70) 60 50 40 καρμ ¹
	A VI Τριτογενής οδός Δασική οδός	γεν.	≤ 50	ενιαία	ισοπ.	50 40 καρμ ²
Β	B I Αστικός αυτοκινητοδρόμος	μπε.	≤ 100	διαχωρισμένη	ανισπ.	100 90 80 70
	B II Αστική οδός ταχείας κυκλοφορίας	μπε.	≤ 90	διαχωρισμένη	ανισπ. (ισοπ.)	(100) 90 80 70 (80) 80 80 70 60
	B III Αστική αρτηρία	μπε. γεν.	≤ 70 ≤ 70	διαχωρισμένη	ισοπ.	(80) 70 60 (50) 70 60 (50)
	B IV Κύρια συλλεκτήρια οδός	γεν.	≤ 60	ενιαία	ισοπ.	60 50
Γ	Γ III Αστική αρτηρία	γεν.	80 (5 70) 80 (5 60)	διαχωρισμένη	ισοπ.	(70) (60) 50 (40) (60) 50 (40)
	Γ IV Κύρια συλλεκτήρια οδός	γεν.	≤ 60 (5 60)	ενιαία	ισοπ.	(60) 50 (40)
Δ	Δ IV Συλλεκτήρια οδός	γεν.	≤ 50	ενιαία	ισοπ.	καρμ ³
	Δ V Τοπική οδός	γεν.	≤ 50	ενιαία	ισοπ.	καρμ ³
Ε	E V Τοπική οδός	γεν.	≤ 30 ταχύτητα δημοσίου	ενιαία	ισοπ.	καρμ ³
	E VI Τοπική οδός κατοικιών	γεν.	ταχύτητα δημοσίου	ενιαία	ισοπ.	καρμ ³

μπε. = οχήματα με μέγιστη αναπτυσσόμενη ταχύτητα >60km/h
γεν. = οχήματα παντός είδους (...) = εξέλιξη

¹ δεν απαιτείται καθορισμός ταχύτητας μελέτης V_m
² νοούνται περιπτώσεις που από την ισχύουσα νομοθεσία επιτρέπεται η δόμηση

Πίνακας 1-3 : Βασικές αρχές μελέτης οδών (οι ΟΜΟΕ-Χ ισχύουν για τις οδούς ΑΙ έως ΑV και Β)

Ομάδα οδών	Κατηγορία οδού	Βασική αρχή μελέτης	Προσαρμογές V_{lim}	Εναρμόνιση V_{lim} με V_k και V_{lim} με V_{lim}	Εναρμόνιση f_h με f_{hA}	Ποσοστό εκμετάλλευσης του συντελεστή εγκάρσιας τριβής	Τόσο συναρμολογής	Σχέση μεταξύ διαδοχικών ακτίνων	Χρόνος αντίληψης και αντίδρασης	Μήκος ασφαλείας για προώθηση
1	2	3	4	5	6	7	8	9	10	11
Α	A I Αυτοκινητοδρόμος Οδός ταχείας κυκλοφορίας	δυναμική κυκλοφορίας	οδός με διαχωρισμένη επιφάνεια κυκλοφορίας $V_{lim} = V_k + 20$ km/h για $V_k > 100$ km/h $V_{lim} = V_k + 30$ km/h για $V_k < 100$ km/h οδός με ενιαία επιφάνεια κυκλοφορίας ή V_{lim} εξαρτάται από την ελαστικότητα R_e της μεμονωμένης καρμυλής και το πλάτος της κυρτάδας κυκλοφορίας θ	οδός με διαχωρισμένη επιφάνεια κυκλοφορίας συνήθως δεν απαιτείται ¹ οδός με ενιαία επιφάνεια κυκλοφορίας $ V_{lim} - V_k \leq \Delta V_{lim}$ $ V_{lim} - V_{lim} \leq \Delta V_{lim}$	$f_h - f_{hA} \geq \Delta f_{h,επιφ}$	45% για max $q = 8\%$ (9%) (πεδύνα έδαφ) 40% για max $q = 7\%$ (λοφυδή και ορεινά έδαφ) 10% για min $q = 2,5\%$	απαιτείται	απαιτείται	2,0 s	απαιτείται
	A II Οδός μεταξύ νομιμωπαρχιών									
	A III Οδός μεταξύ επαρχιών/οικισμών									
	A IV Οδός μεταξύ μικρών οικισμών Συλλεκτήρια οδός									
	A V Δευτερεύουσα οδός Αγροτική οδός	γνώριμα της χώρας	δεν απαιτείται	δεν απαιτείται	δεν απαιτείται	κανένα	δεν απαιτείται	δεν απαιτείται	-	δεν απαιτείται
	A VI Τριτογενής οδός Δασική οδός									
Β	B I Αστικός αυτοδρόμος	δυναμική κυκλοφορίας	$V_{lim} = V_{lim} + 20$ km/h	συνήθως δεν απαιτείται ¹	$f_h - f_{hA} \geq \Delta f_{h,επιφ}$	60% για max $q = 8\%$ 30% για min $q = 2,5\%$	απαιτείται	απαιτείται	2,0 s	δεν απαιτείται
	B II Αστική οδός ταχείας κυκλοφ.		$V_{lim} = V_{lim} + 10$ km/h							
	B III Αστική αρτηρία									
	B IV Κύρια συλλεκτήρια οδός		$V_{lim} \leq V_{lim}$							
Γ	Γ III Αστική αρτηρία	δυναμική κυκλοφορίας	$V_{lim} = V_{lim} + 10$ km/h	δεν απαιτείται	$f_h - f_{hA} \geq \Delta f_{h,επιφ}$	70% για max $q = 7\%$ και min $q = 2,5\%$	επιθυμητό	δεν απαιτείται	1,5 s	δεν απαιτείται
	Γ IV Κύρια συλλεκτήρια οδός		$V_{lim} \leq V_{lim}$							

¹ σε ορισκές συνθήκες χαράξης είναι δυνατή η εφαρμογή της μεθόδου αξιολόγησης της ασφάλειας οδών με ενιαία επιφάνεια κυκλοφορίας

² νοούνται περιπτώσεις που από την ισχύουσα νομοθεσία επιτρέπεται η δόμηση



Πίνακας 6 Πίνακες ΟΜΟΕ για τα λειτουργικά χαρακτηριστικά και τις παραμέτρους μελέτης των οδών και βασικές αρχές μελέτης οδών

Στις οδούς κατηγορίας ΑΙ η λειτουργική ταχύτητα V_{85} με τον εξής τύπο:

$$V_{85} = V_e + 20 \text{ Km/h για } V \geq 100 \text{ Km/h}$$

$$V_{85} = V_e + 30 \text{ Km/h για } V < 100 \text{ Km/h}$$

8.2. Υπάρχουσα κατάσταση

Στα πλαίσια της εκπόνησης της διπλωματικής εργασίας αποκατάστασης και τοποθέτησης στηθαίων ασφαλείας στο τμήμα Βόλος-Βελεστίνο πραγματοποιήθηκε επίσκεψη. Κατά τη διάρκεια της πορείας μας, σε αυτό το οδικό τμήμα βιντεοσκοπήσαμε και βγάλαμε φωτογραφίες και στις δύο κατευθύνσεις. Αυτό που παρατηρήσαμε εκ πρώτης όψεως ήταν οι υφιστάμενες κατασκευές στηθαίων ασφαλείας, κυγκλιδομάτων, προειδοποιητικών σημάτων (όρια ταχυτήτων κτλ.). Εντοπίσαμε στις ήδη υφιστάμενες κατασκευές στηθαίων ασφαλείας φθορές, αιχμηρές γωνίες, παραμορφωμένες βάσεις όπου ουσιαστικά στηρίζονται οι μπάρες, μη οροτότητα των στηθαίων ασφαλείας λόγω εμποδίων (όπως για π.χ. χόρτα, δέντρα, μάντρες κτλ.), σπασμένα-σκονισμένα φωσφοριζέ-αντανakλαστικά φωτάκια, μη καλή συναρμολόγηση της κατασκευής των στηθαίων ασφαλείας. Αυτό που μπορούμε να παρατηρήσουμε επίσης είναι ότι από τεχνικής άποψης, έχει χαλαρώσει η συναρμολόγησή τους. Η αρχή, του στηθαίου ασφαλείας δεν είναι σωστά σχεδιασμένη, με αποτέλεσμα να θεωρηθεί εμπόδιο και όχι στηθαίο ασφαλείας. Σε κάποιες περιπτώσεις με το πέρασμα του ατυχήματος δεν αποκαταστάθηκαν οι ορθοστάτες. Αυτό έχει ως αποτέλεσμα στα συγκεκριμένα σημεία εύκολα ένα μοτοποδήλατο μπορεί να περάσει από κάτω και να σκοτωθεί ο μοτοσικλετιστής. Πίσω από κάποια στηθαία ασφαλείας υπάρχουν σίδηρα από ένα πεσμένο υποστύλωμα. Αυτό εξίσου μπορεί να αποτελέσει θανατηφόρο ατύχημα. Το αιχμηρό σημείο ακριβώς εκεί όπου σπάει η μπάρα και δημιουργεί μια λεπίδα είναι πολύ επικίνδυνο για μοτοσικλετιστές. Υπάρχουν παλιοί ορθοστάτες οι οποίοι δεν έχουν αφαιρεθεί. Αυτό το εμπόδιο θα σταθεί η αιτία όταν θα συμβεί το ατύχημα στο



συγκεκριμένο σημείο αυτό να μην αφήσει την μπάρα να απορροφήσει όλη αυτή την ενέργεια κατά την διάρκεια που θα παραμορφώνεται η μπάρα, διότι το εμπόδιο είναι πάρα πολύ κοντά με την μπάρα.

Επίσης, αυτό που παρατηρήσαμε είναι ότι στη διαδρομή αυτή υπάρχουν πολλά σκοτεινά σημεία κατά μήκος της οδού που δεν είναι προστατευμένα είτε για τους οδηγούς είτε για προστασία τρίτων. Δηλαδή σε αυτά τα σημεία δεν υπάρχουν στηθαία ασφαλείας ώστε να προστατέψουν τα διερχόμενα οχήματα από τυχόν ατύχημα λόγω εμποδίων. Πιο συγκεκριμένα υπάρχουν πολλά σημεία που παρατηρούμε κεκλιδώματα γέφυρας που δεν έχουν τοποθετηθεί στηθαία σε μεγάλη έκταση της οδού. Υπάρχουν επίσης πρανή, προσβάσεις οδού, περιοχές με έντονο τον χαρακτήρα της παραμονής, περιοχές όπου υπάρχουν δέντρα, πινακίδες σήμανσης και ιστοί οδοφοτισμού στις οποίες τα στηθαία ασφαλείας είναι ανύπαρκτα. Μία ακόμη περίπτωση είναι κ η περιοχή κάτω από τη γέφυρα.

Τέλος στις διαχωριστικές νησίδες στο μεγαλύτερο μέρος του δρόμου τα στηθαία ασφαλείας είναι ανύπαρκτα.

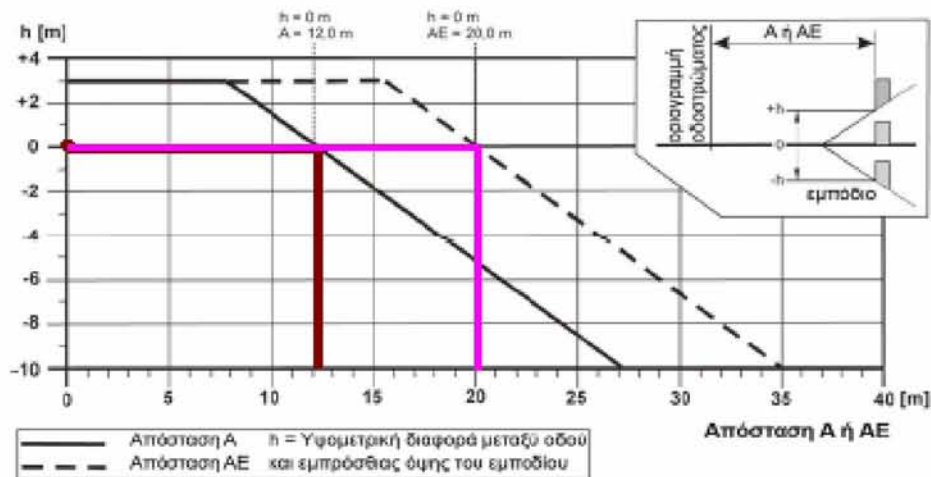
9.Αποτελέσματα παρατηρήσεων

9.1. Γενικές παρατηρήσεις

Και στις δύο πορείες του δρόμου παρατηρούμε περιοχές που ανήκουν και στις τέσσερεις κατηγορίες κινδύνου.

Στη συγκεκριμένη εργασία για τον προσδιορισμό της κρίσιμης απόστασης χρησιμοποιούμε το παρακάτω διάγραμμα.





Εικόνα 32 Εύρεση κρίσιμων αποστάσεων A , AE

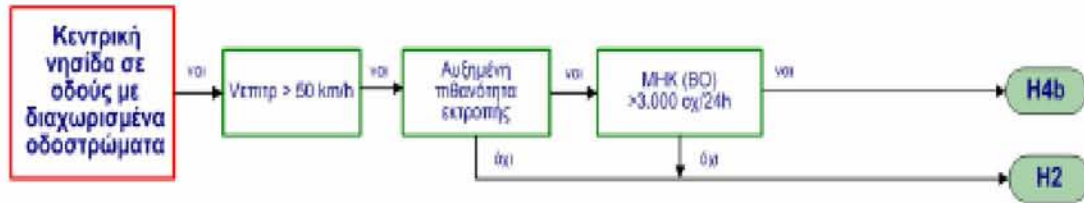
Όπου από το διάγραμμα για $h=0$ $A=12m$ και $AE=20m$.

9.2.Κεντρικές νησίδες

Σε μεγάλο μήκος του δρόμου στις κεντρικές νησίδες δεν υπάρχουν στηθαία ασφάλειας και όπου υπάρχουν είναι μεταλλικά στηθαία. Στις διαχωριστικές νησίδες υπάρχουν παντού ιστοί οδοφωτισμού. Για αυτό τον λόγο τα μεταλλικά στηθαία δεν κρίνονται κατάλληλα γιατί χρειάζονται απόσταση 1,3m μέχρι το εμπόδιο. Για την προστασία , λοιπόν , των επιβαινόντων των αυτοκινήτων θα τοποθετήσουμε στηθαία σκυροδέματος διατομής NJ.

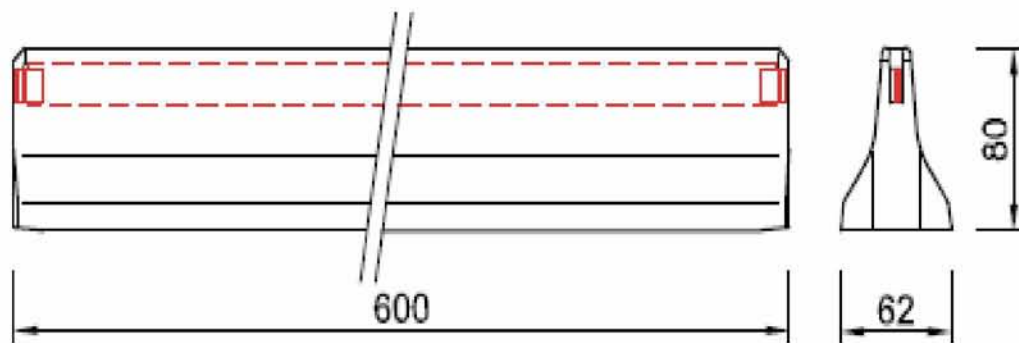
Το προφίλ NJ διασφαλίζει ότι το όχημα και το στηθαίο δε θα υποστούν βλάβη. Αυτό οφείλεται και στην επίπεδη επιφάνεια απώθησης η οποία ανασηκώνει το όχημα , μετασχηματίζοντας έτσι την ενέργεια πρόσκρουσης και εξαλείφοντας τη ροπή που έχει αποτέλεσμα την περιστροφή περι τον άξονα του οχήματος η οποία έχει κατεύθυνση προς το προφίλ του NJ .





Άρα επιλέγουμε στηθαία με ικανότητα συγκράτησης

Πιο συγκεκριμένα για τον υπο εξέταση δρόμο επιλέχθηκε ο παρακάτω τύπος στηθαίου.



Το **DB 80E** σχεδιάστηκε ειδικά για εφαρμογή σε περιοχές με τον ελάχιστο διαθέσιμο χώρο.

Τα κύρια χαρακτηριστικά είναι τα εξής:

- ▶ το λειτουργικό πλάτος είναι (W1)
- ▶ έχουν ικανότητα συγκράτησης H2
- ▶ συμμετρικά

Λόγω του συμμετρικού σχεδιασμού η υψηλή συγκράτηση

επιπέδου H2 μπορεί να εξασφαλιστεί και στις δύο πλευρές σε περίπτωση πρόσκρουσης -ακόμη και χωρίς καμία μετατόπιση του συστήματος.



9.3.Περιοχές με γέφυρα

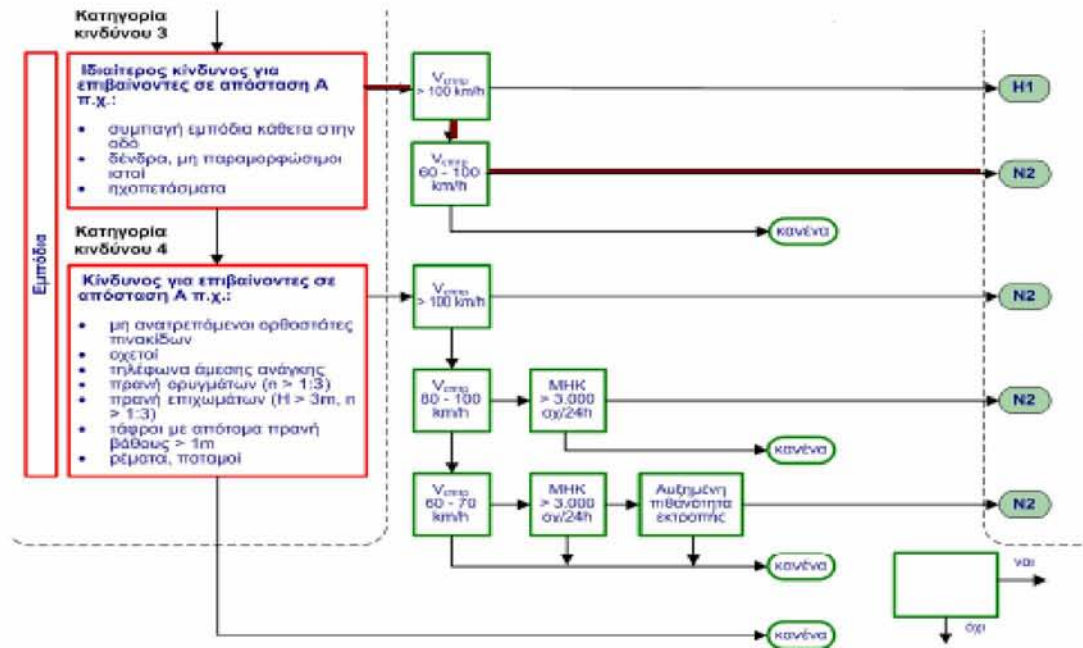
Από τον Πίνακα για περιοχή σε γέφυρα , περιοχή κατηγορίας κινδύνου 2-4 , $V_{\text{επιτρ}} \leq 100\text{km/h}$, και $MHK(BO) \leq 300\text{ox}/24\text{h}$ καταλήγουμε σε στηθαίο με **Ικανότητα Συγκράτησης H1** όπως φαίνεται στο από τον πίνακα.

Επικίνδυνη περιοχή κάτω από γέφυρα ή τοίχο αντιστήριξης	Οδοί με			
	$V_{\text{επιτρ}} > 100\text{km/h}$ και αυτοκινητόδρομοι και παράπλευρες οδοί αυτοκινητοδρόμων με $V_{\text{επιτρ}} \leq 100\text{km/h}$	$V_{\text{επιτρ}} \leq 100\text{km/h}$ και $MHK(BO) > 300$ φορτηγά/24h	$V_{\text{επιτρ}} \leq 100\text{km/h}$ και $MHK(BO) \leq 300$ φορτηγά/24h	$V_{\text{επιτρ}} \leq 50\text{km/h}$
Ιδιαίτερη προστασία τρίτων (π.χ. χημικές εγκαταστάσεις με κίνδυνο έκρηξης, περιοχές με έντονο τον χαρακτήρα διαμονής, σιδηροδρομικές γραμμές με $V_{\text{επιτρ}} > 160\text{km/h}$, αυτοκινητόδρομοι κλπ) κατηγορία κινδύνου 1	H4b	H2	H2	H1
Άλλες περιπτώσεις που υπάρχουν στις κατηγορίες κινδύνου 2 έως 4	H2	H2	H1	κράσπεδο ύψους 0,15m έως 0,20m και κτηγλίδομα

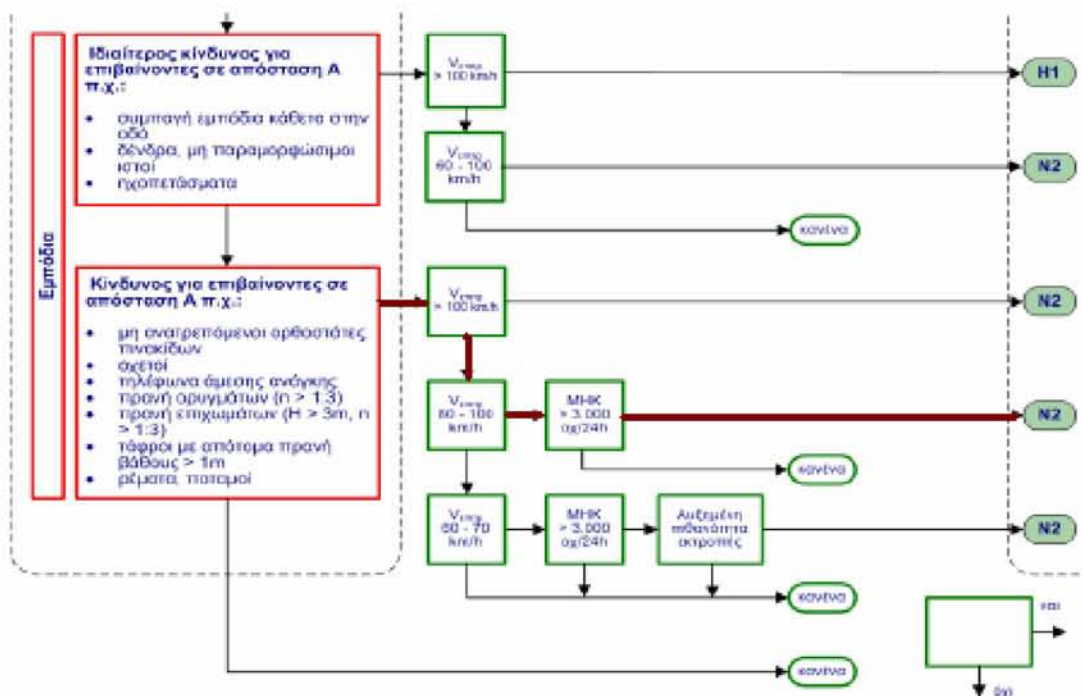
9.4.Άλλες κατηγορίες

Και στην πορεία Βόλος-Βελεστίνο αλλά και Βελεστίνο -Βόλος παρατηρούμε περιοχές στις οποίες εντός της κρίσιμης απόστασης υπάρχουν δέντρα , συμπαγείς ιστοί οδοφωτισμού , ιστοί στύλων ΔΕΗ πινακίδες σήμανσης , μη παραμορφώσιμα συμπαγή εμπόδια αλλά και μια περιοχή κάτω από γέφυρα. Όλα αυτά τα εμπόδια ανήκουν στην κατηγορία κινδύνου 3. Για $V_{\text{επιτρ}} \leq 100\text{km/h}$ και ακολουθώντας το παρακάτω σχήμα καταλήγουμε σε στηθαίο ασφάλειας με **ικανότητα συγκράτησης N2**.

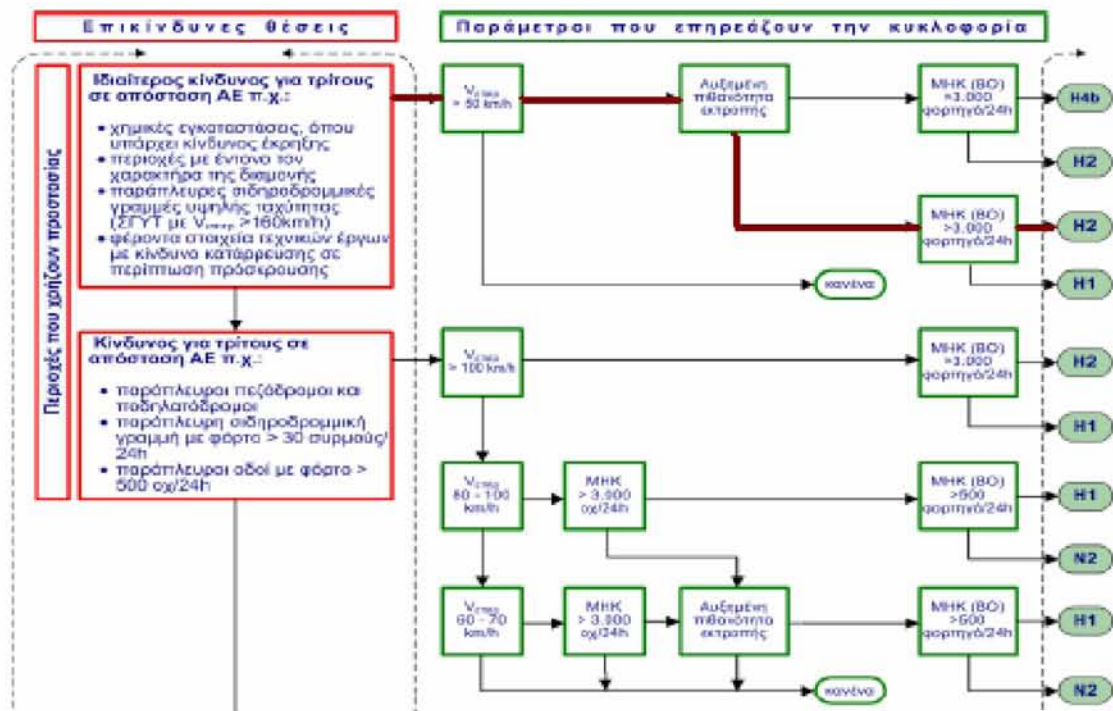




Οι περιοχές στις οποίες παρατηρείται η ύπαρξη πρανών ανήκουν στην κατηγορία κινδύνου 4. Για $V_{επιτρ} \leq 100 \text{ km/h}$ και $MHK > 3.000 \text{ οχ/24h}$ ακολουθώντας το σχήμα καταλήγουμε σε στηθαίο ασφάλειας με **ικανότητα συγκράτησης N2**.



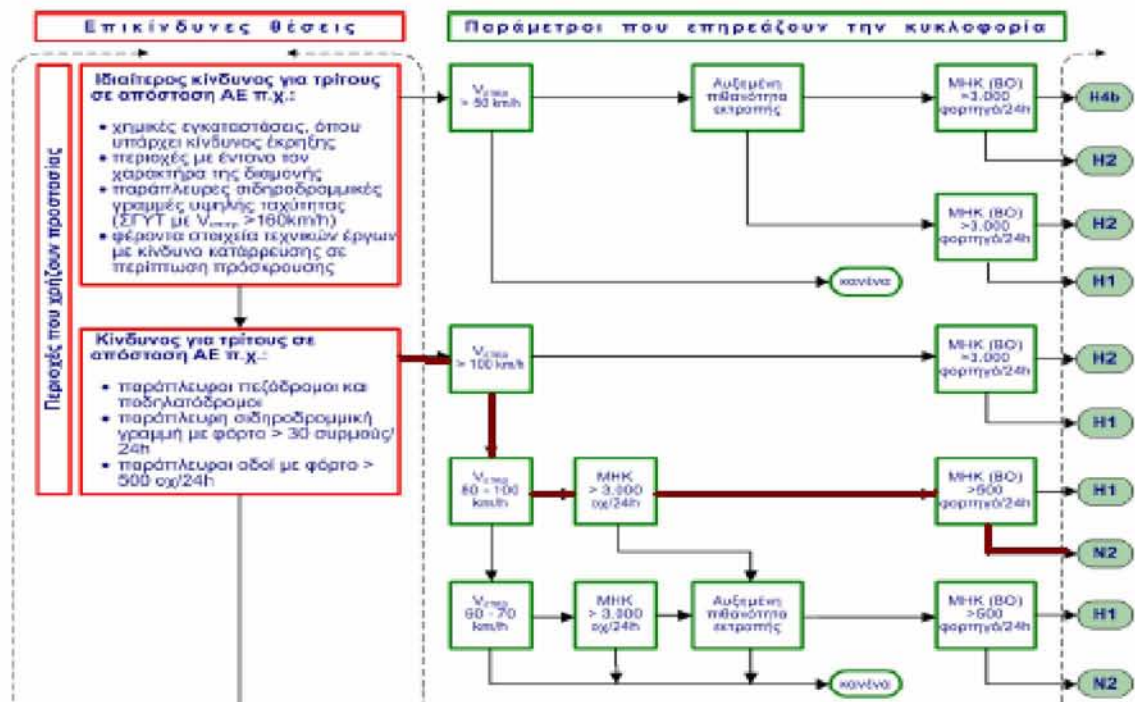
Σε όλη τη πορεία του δρόμου και στα δυο ρεύματα υπάρχουν περιοχές με έντονο τον χαρακτήρα της παραμονής. Αυτές οι περιοχές ανήκουν στην κατηγορία κινδύνου 1. Για $V_{\text{max}} \leq 100 \text{ km/h}$ και $\text{ΜΗΚ} > 3.000 \text{ οχ/24h}$ ακολουθώντας το σχήμα καταλήγουμε σε στηθαίο ασφάλειας με **ικανότητα συγκράτησης H2**.



Το ίδιο ισχύει και για την περιοχή με ορθοστάτες γεφυρών σήμανσης.

Οι περιοχές στις οποίες υπάρχουν παράπλευροι οδοί με φόρτο $> 500 \text{ οχ/24h}$ ανήκουν στην κατηγορία κινδύνου 2. Για $V_{\text{max}} \leq 100 \text{ km/h}$, $\text{ΜΗΚ} > 3.000 \text{ οχ/24h}$ και $\text{ΜΗΚ (BO)} < 500 \text{ οχ/24h}$ και ακολουθώντας το σχήμα καταλήγουμε σε στηθαίο ασφάλειας με **ικανότητα συγκράτησης N2**.





10. Τελική επιλογή στηθαίων

10.1. Γενικά

Η τελική επιλογή του τύπου του στηθαίου που θα χρησιμοποιηθεί γίνεται λαμβάνοντας υπόψη την Ικανότητα συγκράτησης που έχουμε βρει καθώς και το Λειτουργικό Πλάτος

Τα λειτουργικά πλάτη είναι τα παρακάτω.

Κατηγορία	Λειτουργικό πλάτος [m]
W1	≧ 0,6
W2	≧ 0,8
W3	≧ 1,0
W4	≧ 1,3
W5	≧ 1,7
W6	≧ 2,1
W7	≧ 2,5
W8	≧ 3,5





Σημαντική είναι και η κατηγορία σφοδρότητας πρόσκρουσης. Έχουμε 3 κατηγορίες A , B και C . Η κατηγορία σφοδρότητας A παρουσιάζει μεγαλύτερο επίπεδο ασφάλειας για τους επιβαίνοντες σε όχημα που παρεκκλίνει από την πορεία του από ότι η κατηγορία B και για τον λόγο αυτό προτιμάται όταν τα υπόλοιπα δεδομένα είναι ίδια. Η κατηγορία σφοδρότητας C επιλέγεται μόνο σε πολύ εξαιρετικές περιπτώσεις και εφόσον οι απαιτούμενες κατηγορίες επίδοσης δεν πληρούνται από συστήματα με κατηγορία σφοδρότητας πρόσκρουσης A ή έστω B.

Πίνακας 3 (ΕΛΟΤ EN 1317-2): Κατηγορίες σφοδρότητας πρόσκρουσης

Κατηγορία σφοδρότητας πρόσκρουσης	Επιτρεπόμενες τιμές δεικτών		
A	ASI ≤ 1,0	και	THIV ≤ 33km/h
B	ASI ≤ 1,4		
C	ASI ≤ 1,9		

-Στις περιοχές που έχουμε Ιστούς ηλεκτροφωτισμού , δέντρα , πινακίδες σήμανσης , φράχτες και μη παραμορφώσιμα συμπαγή εμπόδια ,η **Ικανότητα Συγκράτησης είναι N2** και το **λειτουργικό πλάτος W2**. Επομένως το στηθαίο που επιλέγουμε είναι το παρακάτω.


EASY-RAIL 1,33 με ικανότητα πρόσκρουσης N2 , λειτουργικό πλάτος W2 και κατηγορία σφοδρότητας A.

EASY-RAIL 2.0		ko1501 ko1502	N2	W3	A	52 m
EASY-RAIL 1.33		ko1505 ko1506	N2	W2	A	49 m



-Στις περιοχές κάτω και σε γέφυρες η **Ικανότητα Συγκράτησης** είναι **H1** και το **Λειτουργικό πλάτος** **W3**. Επομένως το στηθαίο που επιλέγουμε είναι το παρακάτω.

EASY-RAIL 1,33 με ικανότητα πρόσκρουσης **H1** , λειτουργικό πλάτος **W3** και κατηγορία σφοδρότητας **A**.

EASY-RAIL 1.33		κο1505 κο1506	H1	W3	A	60 m
----------------	---	------------------	----	----	---	------


-Στις περιοχές με έντονο τον χαρακτήρα της παραμονής η **Ικανότητα Συγκράτησης** είναι **H2** και το **Λειτουργικό Πλάτος** **W4**.

Super-rail ECO ικανότητα συγκράτησης **H2** , λειτουργικό πλάτος **W4** και κατηγορία σφοδρότητας **B**.

SUPER-RAIL ECO		823-101	H2	W4	B	52 m
----------------	---	---------	----	----	---	------

-Στις περιοχές με παράπλευρες οδούς η **Ικανότητα Συγκράτησης** είναι **H2** και το **Λειτουργικό Πλάτος** **W4**.


Super-rail ECO ικανότητα συγκράτησης **H2** , λειτουργικό πλάτος **W4** και κατηγορία σφοδρότητας **B**.

SUPER-RAIL ECO		823-101	H2	W4	B	52 m
----------------	---	---------	----	----	---	------



-Στις περιοχές με πρηνή Ικανότητα Συγκράτησης είναι N2 και το Λειτουργικό Πλάτος W2.

EASY-RAIL 1,33 με ικανότητα πρόσκρουσης N2 , λειτουργικό πλάτος W2 και κατηγορία σφοδρότητας A.

EASY-RAIL 2.0		κο1501 κο1502	N2	W3	A	52 m
EASY-RAIL 1.33		κο1505 κο1506	N2	W2	A	48 m

-Στις περιοχές με ορθοστάτες γεφυρών σήμανσης Ικανότητα Συγκράτησης είναι H2 και το Λειτουργικό Πλάτος W4.

Super-rail ECO ικανότητα συγκράτησης H2 , λειτουργικό πλάτος W4 και κατηγορία σφοδρότητας B.

SUPER-RAIL ECO		823-101	H2	W4	B	52 m
----------------	---	---------	----	----	---	------

10.2.Πιο συγκεκριμένα

Πορεία Βόλος – Βελεστίνο

- [0-400] EASY-RAIL 1,33 με ικανότητα πρόσκρουσης N2 , λειτουργικό πλάτος W2 και κατηγορία σφοδρότητας A.
- [400-450] EASY-RAIL 1,33 με ικανότητα πρόσκρουσης H1 , λειτουργικό πλάτος W3 και κατηγορία σφοδρότητας A.
- [450-700] EASY-RAIL 1,33 με ικανότητα πρόσκρουσης N2 , λειτουργικό πλάτος W2 και κατηγορία σφοδρότητας A.



- [700-1.150] Super-rail ECO ικανότητα συγκράτησης H2 , λειτουργικό πλάτος W4 και κατηγορία σφοδρότητας B.
- [1.150-1.700] EASY-RAIL 1,33 με ικανότητα πρόσκρουσης N2 , λειτουργικό πλάτος W2 και κατηγορία σφοδρότητας A.
- [1.700-2.000] Super-rail ECO ικανότητα συγκράτησης H2 , λειτουργικό πλάτος W4 και κατηγορία σφοδρότητας B.
- [2.000-2.450] EASY-RAIL 1,33 με ικανότητα πρόσκρουσης N2 , λειτουργικό πλάτος W2 και κατηγορία σφοδρότητας A.
- [2.450-2.500] EASY-RAIL 1,33 με ικανότητα πρόσκρουσης H1 , λειτουργικό πλάτος W3 και κατηγορία σφοδρότητας A.
- [2.500-3.200] EASY-RAIL 1,33 με ικανότητα πρόσκρουσης N2 , λειτουργικό πλάτος W2 και κατηγορία σφοδρότητας A.
- [3.200-3.300] Super-rail ECO ικανότητα συγκράτησης H2 , λειτουργικό πλάτος W4 και κατηγορία σφοδρότητας B.
- [3.300-3.800] EASY-RAIL 1,33 με ικανότητα πρόσκρουσης N2 , λειτουργικό πλάτος W2 και κατηγορία σφοδρότητας A.
- [3.900-4.500] Super-rail ECO ικανότητα συγκράτησης H2 , λειτουργικό πλάτος W4 και κατηγορία σφοδρότητας B.
- [4.500-5.050] EASY-RAIL 1,33 με ικανότητα πρόσκρουσης N2 , λειτουργικό πλάτος W2 και κατηγορία σφοδρότητας A.
- [5.050-5.100] EASY-RAIL 1,33 με ικανότητα πρόσκρουσης H1 , λειτουργικό πλάτος W3 και κατηγορία σφοδρότητας A.



- [5.120-6.500] EASY-RAIL 1,33 με ικανότητα πρόσκρουσης N2 , λειτουργικό πλάτος W2 και κατηγορία σφοδρότητας A.
- [6.500-6.600] Super-rail ECO ικανότητα συγκράτησης H2 , λειτουργικό πλάτος W4 και κατηγορία σφοδρότητας B.
- [6.600-7.950] EASY-RAIL 1,33 με ικανότητα πρόσκρουσης N2 , λειτουργικό πλάτος W2 και κατηγορία σφοδρότητας A.
- [7.950-8.150] Super-rail ECO ικανότητα συγκράτησης H2 , λειτουργικό πλάτος W4 και κατηγορία σφοδρότητας B.
- [8.150-8.960] EASY-RAIL 1,33 με ικανότητα πρόσκρουσης N2 , λειτουργικό πλάτος W2 και κατηγορία σφοδρότητας A.
- [8.970-10.707] Super-rail ECO ικανότητα συγκράτησης H2 , λειτουργικό πλάτος W4 και κατηγορία σφοδρότητας B.

Πορεία Βελεστίνο – Βόλος

- [0-550] EASY-RAIL 1,33 με ικανότητα πρόσκρουσης N2 , λειτουργικό πλάτος W2 και κατηγορία σφοδρότητας A.
- [550-560] EASY-RAIL 1,33 με ικανότητα πρόσκρουσης H1 , λειτουργικό πλάτος W3 και κατηγορία σφοδρότητας A.
- [560-600] EASY-RAIL 1,33 με ικανότητα πρόσκρουσης N2 , λειτουργικό πλάτος W2 και κατηγορία σφοδρότητας A.
- [600-800] Super-rail ECO ικανότητα συγκράτησης H2 , λειτουργικό πλάτος W4 και κατηγορία σφοδρότητας B.



- [800-2.500] EASY-RAIL 1,33 με ικανότητα πρόσκρουσης N2 , λειτουργικό πλάτος W2 και κατηγορία σφοδρότητας A.
- [2.500-2.600] Super-rail ECO ικανότητα συγκράτησης H2 , λειτουργικό πλάτος W4 και κατηγορία σφοδρότητας B.
- [2.600-4.200] EASY-RAIL 1,33 με ικανότητα πρόσκρουσης N2 , λειτουργικό πλάτος W2 και κατηγορία σφοδρότητας A.
- [4.200-4.300] Super-rail ECO ικανότητα συγκράτησης H2 , λειτουργικό πλάτος W4 και κατηγορία σφοδρότητας B.
- [4.300-4.800] EASY-RAIL 1,33 με ικανότητα πρόσκρουσης N2 , λειτουργικό πλάτος W2 και κατηγορία σφοδρότητας A.
- [4.850-5.600] EASY-RAIL 1,33 με ικανότητα πρόσκρουσης N2 , λειτουργικό πλάτος W2 και κατηγορία σφοδρότητας A.
- [5.600-5.700] EASY-RAIL 1,33 με ικανότητα πρόσκρουσης H1 , λειτουργικό πλάτος W3 και κατηγορία σφοδρότητας A.
- [5.700-6.100] EASY-RAIL 1,33 με ικανότητα πρόσκρουσης N2 , λειτουργικό πλάτος W2 και κατηγορία σφοδρότητας A.
- [6.100-6.200] Super-rail ECO ικανότητα συγκράτησης H2 , λειτουργικό πλάτος W4 και κατηγορία σφοδρότητας B.
- [6.200-6.400] EASY-RAIL 1,33 με ικανότητα πρόσκρουσης N2 , λειτουργικό πλάτος W2 και κατηγορία σφοδρότητας A.
- [6.400-6.500] Super-rail ECO ικανότητα συγκράτησης H2 , λειτουργικό πλάτος W4 και κατηγορία σφοδρότητας B.
- [6.500-6.900] EASY-RAIL 1,33 με ικανότητα πρόσκρουσης N2 , λειτουργικό πλάτος W2 και κατηγορία σφοδρότητας A.



- [6.900-7.100] Super-rail ECO ικανότητα συγκράτησης H2 , λειτουργικό πλάτος W4 και κατηγορία σφοδρότητας B.
- [7.150-7.900] EASY-RAIL 1,33 με ικανότητα πρόσκρουσης N2 , λειτουργικό πλάτος W2 και κατηγορία σφοδρότητας A.
- [8.000-8.300] EASY-RAIL 1,33 με ικανότητα πρόσκρουσης N2 , λειτουργικό πλάτος W2 και κατηγορία σφοδρότητας A.
- [8.300-8.350] EASY-RAIL 1,33 με ικανότητα πρόσκρουσης H1 , λειτουργικό πλάτος W3 και κατηγορία σφοδρότητας A.
- [8.370-9.300] EASY-RAIL 1,33 με ικανότητα πρόσκρουσης N2 , λειτουργικό πλάτος W2 και κατηγορία σφοδρότητας A.
- [9.320-9.500] EASY-RAIL 1,33 με ικανότητα πρόσκρουσης N2 , λειτουργικό πλάτος W2 και κατηγορία σφοδρότητας A.
- [9.500-9.750] Super-rail ECO ικανότητα συγκράτησης H2 , λειτουργικό πλάτος W4 και κατηγορία σφοδρότητας B.
- [9.750-9.900] EASY-RAIL 1,33 με ικανότητα πρόσκρουσης N2 , λειτουργικό πλάτος W2 και κατηγορία σφοδρότητας A.
- [9.900-10.300] Super-rail ECO ικανότητα συγκράτησης H2 , λειτουργικό πλάτος W4 και κατηγορία σφοδρότητας B.
- [10.300-10.350] EASY-RAIL 1,33 με ικανότητα πρόσκρουσης H1 , λειτουργικό πλάτος W3 και κατηγορία σφοδρότητας A.
- [10.350-10.707] EASY-RAIL 1,33 με ικανότητα πρόσκρουσης N2 , λειτουργικό πλάτος W2 και κατηγορία σφοδρότητας A.



10.3. Προφίλ στηθαίων ασφάλειας

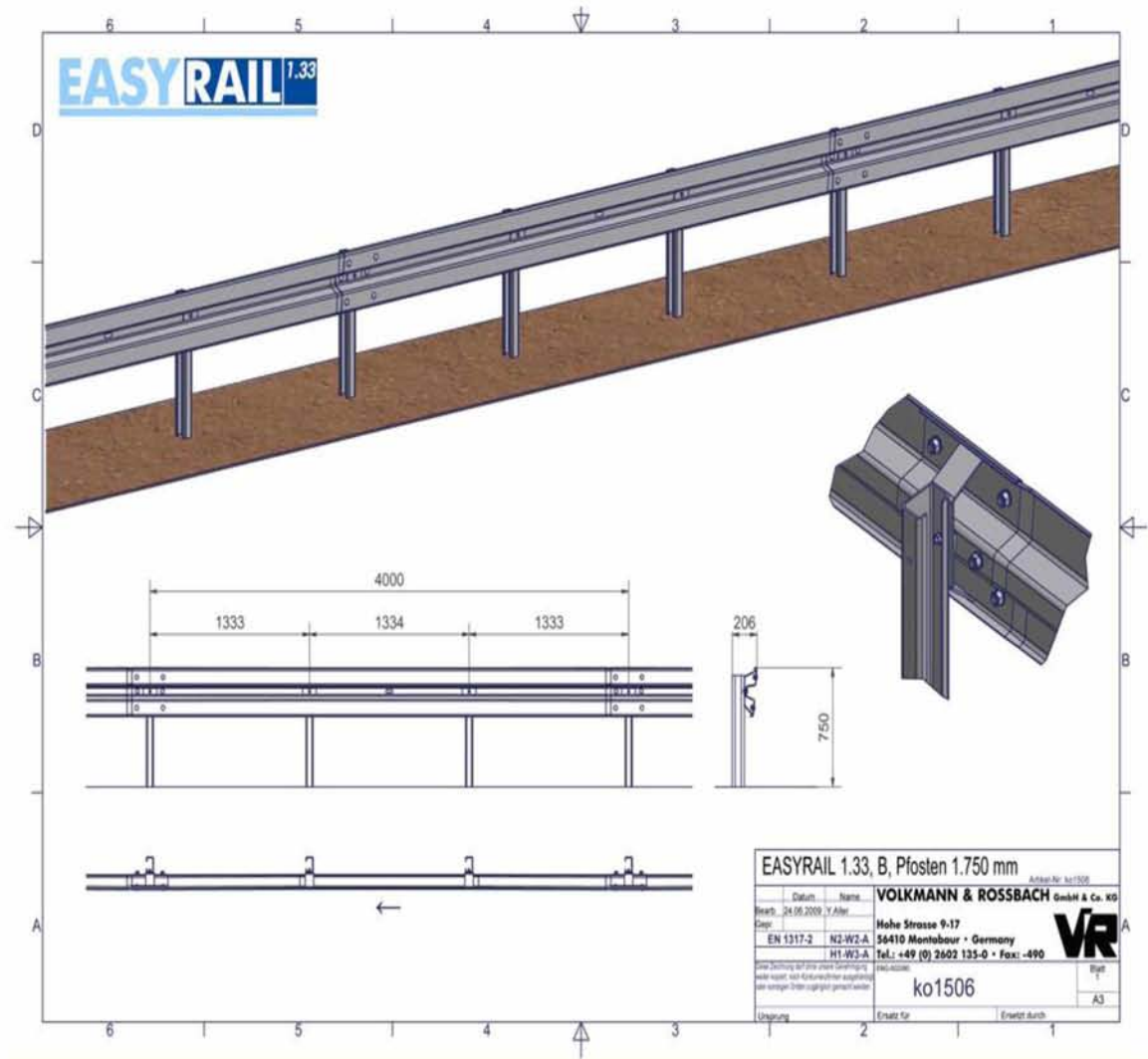
EASY-RAIL 1,33 με ικανότητα πρόσκρουσης N2 ,
λειτουργικό πλάτος W2 και κατηγορία σφοδρότητας A ,
EASY-RAIL 1,33 με ικανότητα πρόσκρουσης H1 ,
λειτουργικό πλάτος W3 και κατηγορία σφοδρότητας A.

Easyrail 1.33



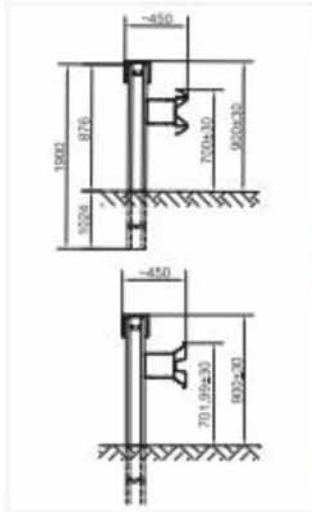
	Performance	
	Containment level	N2 H1
	Acceleration Severity Index "ASI"	A A
	Working width	W2 (0.8 m) W3 (1.0 m)
	Extreme lateral position of the vehicle	- 2.7 m
	Dynamic deflection	0.7 m 0.9 m
	Characteristics	
	Height out of ground	750 mm
	Transversal overall dimensions	216/206 mm (A/B profile)
	Centre to centre between posts	1333 mm
	Tested minimum length (without terminal end)	48 m 60 m





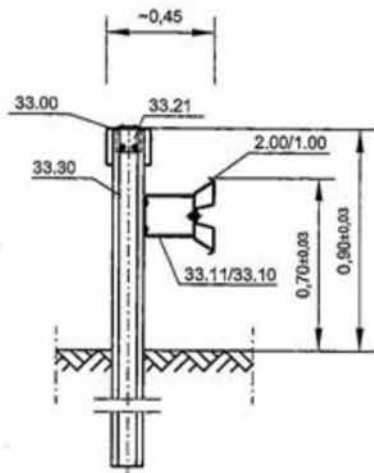
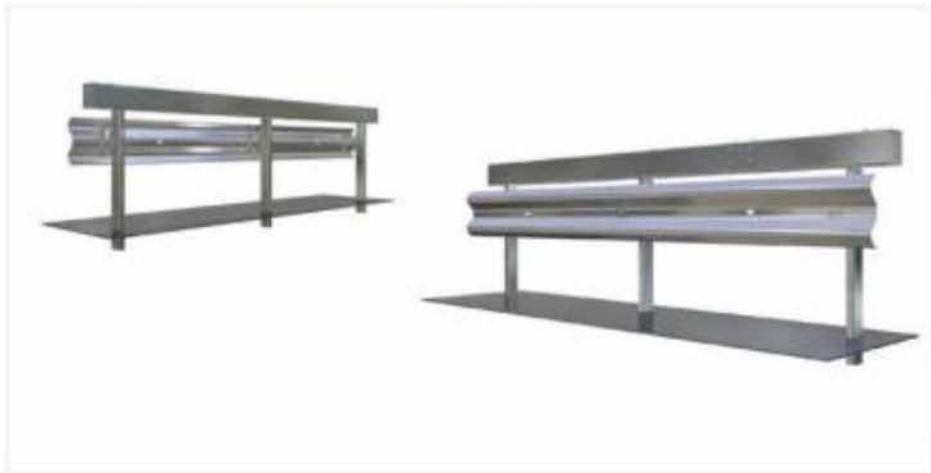
Super-rail ECO ικανότητα συγκράτησης H2 ,
 λειτουργικό πλάτος W4 και κατηγορία σφοδρότητας B.

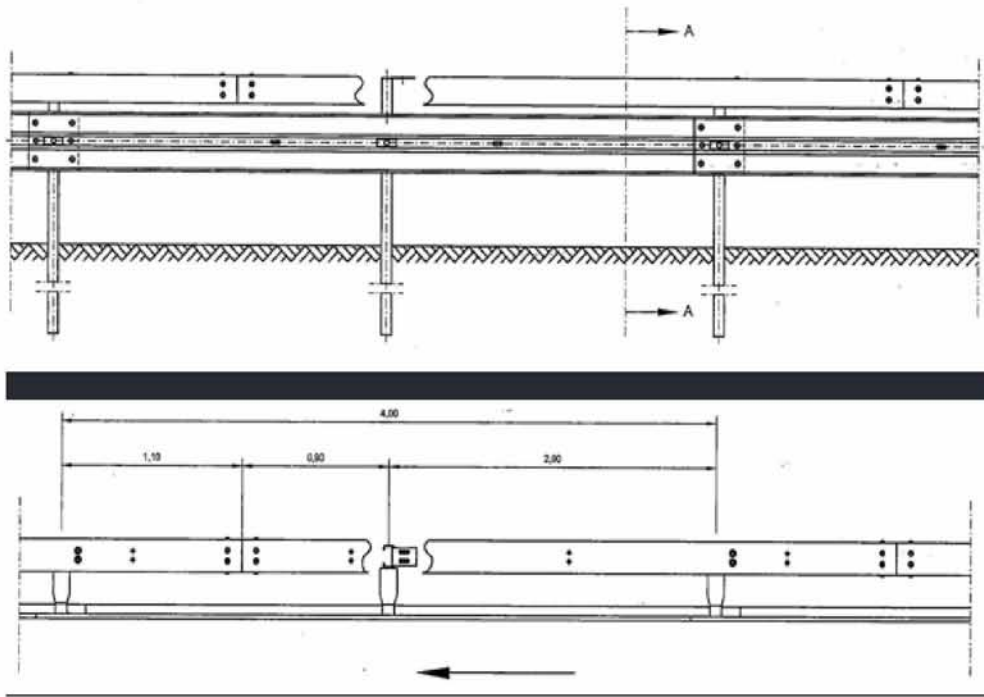
super rail eco



Performance	
Containment level	H2
Acceleration Severity Index "ASI"	B
Working width	W4
Extreme lateral position of the vehicle	-
Dynamic deflection	0.7 m

Characteristics	
Height out of ground	900 mm
Transversal overall dimensions	450 mm
Centre to centre between posts	2000 mm
Tested minimum length (without terminal end)	52 m





DELTABLOC®

DB 80E



minimum space requirements – no displacement

T1	T2	T3	N1	N2	H1	H2	H3	H4a	H4b
----	----	----	----	----	----	-----------	----	-----	-----

The DB 80E was especially designed for application in areas with the most minimum space available. It provides an extraordinary solution for planning challenges posed by the securing of foundations, gantries and bridge pillars etc.

The main characteristics are:

- ▶ smallest possible working width (W1)
- ▶ no system displacement (0cm)
- ▶ tested to containment level H2
- ▶ symmetric for single-rowed positioning on the central reservation

Because of the symmetrical design the high containment level H2 can be ensured on both sides in case of an impact – even without any displacement of the system.



Technical specifications

Concrete properties	resistant to frost and de-icing salt (depending on national requirements)
Coupling	patented coupling system, hot-dip galvanized
Tension bar	patented tension bar, hot-dip galvanized
Accessories	tested reflectors, traffic sign mounts, butt joint inserts ...
Curve radii	6m elements: r≥ 120m* * smaller radii available upon request
Misc.	The restraint system is embedded in the surface of the carriageway, either a) before the finishing of the road surface by setting and subsequent surfacing or b) by inserting the element base into an asphalt recess of 5 cm depth.

Test results according to EN 1317-2

Type	DB 80E
Element length	6m
Containment level	H2
Working width	W1
ASI	8
Tension bar	K1505
Installation method	
System height	80cm
System width	60cm
Max. displacement	none
Tested system length	42m (without terminal elements)
Terminal anchoring	no
Anchoring in the ground	yes (embedding in asphalt recess or positioning before surfacing)
CE certification	yes

Key facts

	Tension bar	Weight	l / w / h
Standard DB 80E / 6m K1505	K1505	3940kg	600 / 62 / 85cm

Product data sheet DB 80E



ΠΑΡΑΡΤΗΜΑ Α

Φωτογραφικό υλικό υφιστάμενης κατάστασης







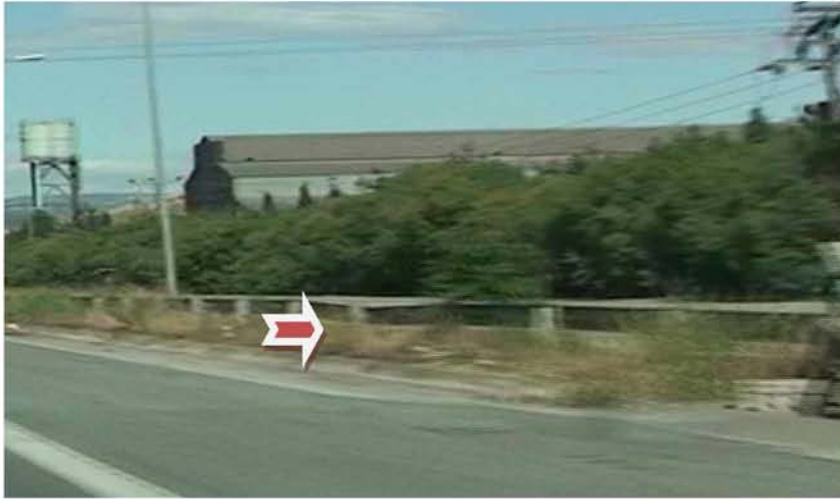




















Βιβλιογραφία

- ✚ ΟΔΗΓΙΕΣ ΜΕΛΕΤΩΝ ΟΔΙΚΩΝ ΕΡΓΩΝ- ΣΥΣΤΗΜΑΤΑ ΑΝΑΧΑΙΤΙΣΗΣ ΟΧΗΜΑΤΩΝ (ΟΜΟΕ-ΣΑΟ)
- ✚ ΟΔΗΓΙΕΣ ΜΕΛΕΤΩΝ ΟΔΙΚΩΝ ΕΡΓΩΝ -ΛΕΙΤΟΥΡΓΙΚΗ ΚΑΤΑΤΑΞΗ ΟΔΙΚΟΥ ΔΙΚΤΥΟΥ (ΟΜΟΕ-ΛΚΟΔ)
- ✚ ΟΔΗΓΙΕΣ ΜΕΛΕΤΩΝ ΟΔΙΚΩΝ ΕΡΓΩΝ -ΔΙΑΤΟΜΕΣ (ΟΜΟΕ-Δ)
- ✚ ΣΥΣΤΗΜΑΤΑ ΑΝΑΧΑΙΤΙΣΗΣ ΟΧΗΜΑΤΩΝ-ΤΣΑΝΑΚΤΣΙΔΗΣ ΔΗΜΗΤΡΙΟΣ -ΤΣΙΤΣΟΥΛΑΣ ΔΗΜΗΤΡΙΟΣ
- ✚ www.hellenica.de/Griechenland/Geo/GR/AvtokinitodromosA1.html
- ✚ <http://www.deltabloc.com/en/Products/db-80e38.html>

