



ΠΑΝΕΠΙΣΤΗΜΙΟ  
ΘΕΣΣΑΛΙΑΣ

**ΠΜΣ «ΠΛΗΡΟΦΟΡΙΚΗ ΜΕ ΕΦΑΡΜΟΓΕΣ ΣΤΗ ΒΙΟΪΑΤΡΙΚΗ –  
ΚΑΤΕΥΘΥΝΣΗ ΠΛΗΡΟΦΟΡΙΚΗ»**

## **ΔΙΠΛΩΜΑΤΙΚΗ ΕΡΓΑΣΙΑ**

**Ο ρόλος των συχνοτήτων χιλιοστών (mmWave) στα συστήματα  
κινητής επικοινωνίας 5<sup>ης</sup> γενιάς**

**The role of millimeter waves (mmWave) in 5th generation mobile  
communication systems**

**ΒΑΣΙΛΕΙΟΣ ΚΟΥΒΕΛΑΣ Α.Μ. 0867**

**Επιβλέπων Καθηγητής: Δρ. Βαρζάκας Παναγιώτης**

**Λαμία, Ιούνιος 2022**

## ΠΕΡΙΕΧΟΜΕΝΑ

ΠΕΡΙΛΗΨΗ .....	6
ABSTRACT .....	7
ΕΙΣΑΓΩΓΗ .....	9
Κεφάλαιο 1. Η τεχνολογία 5G .....	10
1.1. Εξέλιξη των γενιών τεχνολογίας μέχρι το 5G.....	10
1.2. Αρχιτεκτονική Συστήματος .....	13
1.3. Απαιτήσεις Συστήματος.....	15
1.3.1. Τεχνολογία Small Cells.....	16
1.3.2. Millimetre-Waves .....	17
1.3.3. Massive MIMO.....	18
1.3.4. Cognitive Radio .....	26
1.3.5. Beamforming .....	26
1.3.6. Non-Orthogonal Multiple Access (NOMA).....	27
1.3.7. Προσεγγίσεις που βασίζονται στο IoT .....	31
1.3.8. Mobile Edge Computing (MEC).....	32
1.3.9. Full Duplex .....	33
Κεφάλαιο 2. mmWave και επικοινωνίες 5 <sup>ης</sup> Γενιάς.....	35
2.1. mmWave Beamforming τσιπ για επικοινωνίες 5 <sup>ης</sup> Γενιάς .....	35
2.1.1. Τσιπ κυμάτων A. mm για Υβριδικό Ογκώδη MIMO .....	35
2.1.2. Τσιπ κυμάτων B. mm για ασύμμετρα μαζικά συστήματα MIMO .....	38
2.2. mmWave Κεραίες και Μονάδες για Επικοινωνίες 5 <sup>ης</sup> Γενιάς .....	39
2.2.1. Κεραίες κυμάτων A. mm για 5G BS.....	40
2.2.2. Κεραίες κυμάτων B. mm για 5G UT .....	41
2.2.3. Προηγμένες τεχνολογίες κεραιών κυμάτων mm.....	45
2.2.3.1. Ενσωματωμένα φίλτρα.....	45
2.2.3.2. Κεραίες διπλής ζώνης Sub-6 GHz και mmWave.....	46
2.2.3.3. Δομές AIP και κεραίας .....	48
2.2.3.4. Antenna-on-Display (AOD).....	49
Κεφάλαιο 3. Τεχνικές μέτρησης για συστήματα συστοιχίας 5G .....	51
3.1. Μέτρηση και βαθμονόμηση προτύπων .....	52
3.2. Δοκιμή χαρακτηριστικών ραδιοσυχνότητων .....	55
3.3. Έλεγχος απόδοσης συστήματος .....	58
3.4. Χαρακτηρισμός καναλιού .....	60

Κεφάλαιο 4. Ο ρόλος των mmWave για τη μελλοντική επιτυχία του 5G .....	63
4.1. Τι κάνει τα κύματα χιλιοστού κρίσιμα για τη μελλοντική επιτυχία του 5G .....	63
4.2. ΠΟΙΕΣ ΕΙΝΑΙ ΟΙ ΠΡΟΚΛΗΣΕΙΣ ΓΙΑ ΤΑ ΚΥΜΑΤΑ ΧΙΛΙΟΣΤΟΥ ΓΙΑ ΤΗ ΜΕΛΛΟΝΤΙΚΗ ΕΠΙΤΥΧΙΑ ΤΟΥ 5G ...	66
ΣΥΜΠΕΡΑΣΜΑΤΑ .....	69
ΒΙΒΛΙΟΓΡΑΦΙΑ .....	71

## ΚΑΤΑΛΟΓΟΣ ΕΙΚΟΝΩΝ

Εικόνα 1. 1 Μοντέλο συστήματος 5G, βασισμένο αποκλειστικά σε IP, [119].	14
Εικόνα 1. 2. 5G requirements [119].	16
Εικόνα 1. 3. Αναπαράσταση του millimeter wave, [119]	18
Εικόνα 1. 4. Multi-input and multi-output (MIMO), [118].	19
Εικόνα 1. 5 Επικοινωνία με και χωρίς χρήση beamforming, [33].	27
Εικόνα 1. 6. Αναπαράσταση Ορθογώνιας και Μη Ορθογώνιας Πολλαπλής Πρόσβασης (NOMA), [117].	28
Εικόνα 1. 7. Ένα παράδειγμα ενός σχήματος κατερχόμενης ζεύξης NOMA με δύο χρήστες, που υποδηλώνονται με U1 και U2, και έναν δευτερεύοντα φορέα, [117].	29
Εικόνα 1. 8 Αναπαράσταση του IoT με 5G [117].	32
Εικόνα 1. 9 Αναπαράσταση του cloud computing έναντι του mobile edge computing [117].	33
Εικόνα 2. 1. (α) Αρχιτεκτονική μιας υβριδικής μονάδας μαζικής συστοιχίας MIMO 16 στοιχείων 4 κυψελών 5G που βασίζεται σε τσιπ διαμορφωτή δέσμης 8/4 Tx/Rx. (β) Μπλοκ διάγραμμα τσιπ διαμορφωτή δέσμης 8 καναλιών TRx , [118].	35
Εικόνα 2. 2. Φωτογραφίες των τσιπ beamformer TRx 8 καναλιών με πακέτο WLCSF από ( ευγενική προσφορά της MISIC ), [118].	37
Εικόνα 2. 3. Μπλοκ διάγραμμα ενός τσιπ UDC, [118].	37
Εικόνα 2. 4. (α) Η αρχιτεκτονική μιας ασύμμετρης μονάδας συστοιχίας MIMO Tx 16 στοιχείων 4 κυψελών που βασίζεται σε τέσσερα τσιπ 4 καναλιών με μίκτες στο εσωτερικό. (β) Η αρχιτεκτονική μιας ασύμμετρης μαζικής μονάδας συστοιχίας MIMO Px 8 στοιχείων 2 κυψελών που βασίζεται σε δύο τσιπ Rx 4 καναλιών με μίκτη μέσα, [118].	38
Εικόνα 2. 5. Μπλοκ διαγράμματα (α) ενός πολυκαναλικού τσιπ Tx με μίκτες και (β) ενός τσιπ πολλαπλών καναλιών RX με μίκτες για ασύμμετρες μαζικές συστοιχίες MIMO, [118].	39
Εικόνα 2. 6 Κεραίες τελικής πυρκαγιάς διπλής πόλωσης για UT βασισμένες σε (α) τεχνολογία LTCC ( που αναπαράγεται από το [88] ) και (β) σε εύκαμπτες πλακέτες τυπωμένου κυκλώματος ( αναπαραγωγή από, [92]).	44
Εικόνα 2. 7 α) Φωτογραφία του πρωτότυπου μια κεραίας τελικής πυρκαγιάς με κοινό διάφραγμα κάτω των 6 GHz και Ka-band, βασισμένη σε δομές SIW και β) προσομοιωμένα και μετρημένα μοτίβα ακτινοβολίας στα 26 GHz και 3,5 GHz, [101]	47
Εικόνα 2. 8. Διαμόρφωση μιας μονάδας κεραίας συστοιχίας φάση Ka-band [109]	49
Εικόνα 2. 9. α) Απεικόνιση AOD για κινητά ακουστικά και β) φωτογραφίες οπτικά διαφανών συστοιχιών κεραίων πλέγματος διαμαντιού, [116]	50
Εικόνα 3. 1. Ταξινόμηση μετρήσεων mmWave και δοκιμές, [120].	51
Εικόνα 3. 2 Βαθμονόμηση και μέτρηση μοτίβου με χρήση της μεθόδου MF, [120]	55
Εικόνα 3. 3 Η εννοιολογική ρύθμιση του τομειακού συστήματος δοκιμών MPAC, [142]	60

## ΚΑΤΑΛΟΓΟΣ ΠΙΝΑΚΩΝ

Πίνακας 1. 1. Σύνοψη της Τεχνολογίας Κινητής Τηλεφωνίας .....	12
Πίνακας 1. 2. Σύγκριση μεταξύ μερικών βασικών 5G τεχνολογιών, [44] .....	34
Πίνακας 2. 1. Εμπορικά τσιπ TRx Beamformer, [118] .....	36
Πίνακας 3. 1. Μετρήσεις OTA RF για τη δοκιμή συμμόρφωσης mmWave AAU .....	56

## ΠΕΡΙΛΗΨΗ

Από την ανάπτυξη της πρώτης γενιάς κινητών τηλεπικοινωνιών, η τεχνολογία ασύρματων επικοινωνιών έχει εξελιχθεί με δραματικά γρήγορο ρυθμό τις τελευταίες τέσσερις δεκαετίες. Η επερχόμενη πέμπτη γενιά (5G) υπόσχεται πολύ την παροχή εξαιρετικά γρήγορου ρυθμού δεδομένων, πολύ χαμηλής καθυστέρησης και σημαντικά βελτιωμένης φασματικής απόδοσης αξιοποιώντας το φάσμα κυμάτων χιλιοστών για πρώτη φορά σε υποδομές κινητής επικοινωνίας. Στα χρόνια μετά το 2030, οι νεοεμφανιζόμενες εφαρμογές που απαιτούν δεδομένα και το πολύ διευρυμένο ασύρματο δίκτυο θα απαιτήσουν την επικοινωνία έκτης γενιάς (6G) που αντιπροσωπεύει μια σημαντική αναβάθμιση από το δίκτυο 5G - καλύπτοντας σχεδόν ολόκληρη την επιφάνεια της γης και το κοντινό απώτερο διάστημα. Τόσο στα δίκτυα 5G όσο και στα μελλοντικά δίκτυα 6G, οι τεχνολογίες κυμάτων χιλιοστού θα διαδραματίσουν σημαντικό ρόλο στην επίτευξη των προβλεπόμενων εργασιών απόδοσης δικτύου και επικοινωνίας. Σε αυτή την εργασία, εξετάζονται οι σχετικές τεχνολογίες ενεργοποίησης κυμάτων χιλιοστού: περιλαμβάνουν τις πρόσφατες εξελίξεις στις αρχιτεκτονικές συστημάτων ενεργών συστοιχιών μορφοποίησης δέσμης, ολοκληρωμένων κυκλωμάτων μορφοποίησης δέσμης, κεραιών για σταθμούς βάσης και τερματικά χρήστη, μέτρηση και βαθμονόμηση συστήματος και χαρακτηρισμό καναλιών. Τέλος εξετάζεται η μη ορθογώνια πολλαπλή πρόσβαση (NOMA - non-orthogonal multiple access), μία από τις πολλά υποσχόμενες τεχνικές αντιμετώπισης των προκλήσεων του 5G. Σε αντίθεση με την οικογένεια των συμβατικών σχημάτων ορθογώνιας πολλαπλής πρόσβασης (OMA - orthogonal multiple access), το βασικό χαρακτηριστικό του NOMA είναι η υποστήριξη μεγαλύτερου αριθμού χρηστών από τον αριθμό των ορθογώνιων υποδοχών πόρων με τη βοήθεια μη ορθογώνιας κατανομής πόρων.

**Λέξεις κλειδιά:** ασύρματη επικοινωνία 5ης γενιάς, 5G, φάσμα κυμάτων χιλιοστών, συχνότητες κυμάτων χιλιοστών NOMA, mmWaves

## ABSTRACT

Since the development of the first generation of mobile telecommunications, wireless communication technology has evolved at a dramatically rapid pace over the past four decades. The upcoming fifth generation (5G) holds great promise of delivering ultra-fast data rate, ultra-low latency and significantly improved spectral efficiency by leveraging the millimeter wave spectrum for the first time in mobile communication infrastructure. In the years after 2030, emerging data-intensive applications and the greatly expanded wireless network will require sixth generation (6G) communication that represents a significant upgrade from the 5G network - covering almost the entire surface of the earth and near outer space. In both 5G and future 6G networks, millimeter wave technologies will play an important role in achieving the intended network performance and communication tasks. In this paper, relevant millimeter-wave actuation technologies are reviewed: they include recent developments in active beamforming array system architectures, beamforming integrated circuits, antennas for base stations and user terminals, system measurement and calibration, and channel characterization. Finally, non-orthogonal multiple access (NOMA) is examined, one of the promising techniques to address the challenges of 5G. Unlike the family of conventional orthogonal multiple access (OMA) schemes, the key feature of NOMA is to support a larger number of users than the number of orthogonal resource slots with the help of non-orthogonal resource allocation.

**Keywords:** 5th generation wireless communication, 5G, millimeter wave spectrum, NOMA, millimeter wave frequencies, mmWaves

## «Υπεύθυνη Δήλωση μη λογοκλοπής και ανάληψης προσωπικής ευθύνης»

Με πλήρη επίγνωση των συνεπειών του νόμου περί πνευματικών δικαιωμάτων, και γνωρίζοντας τις συνέπειες της λογοκλοπής, δηλώνω υπεύθυνα και ενυπογράφως ότι η παρούσα εργασία με τίτλο «Δυσμενείς επιπτώσεις στην υγεία της τεχνολογίας κινητής δικτύωσης 5ης γενιάς (5G) και οι συσχετίσεις του με τη νόσο του κορωνοϊού (covid-19)» αποτελεί προϊόν αυστηρά προσωπικής εργασίας και όλες οι πηγές από τις οποίες χρησιμοποίησα δεδομένα, ιδέες, φράσεις, προτάσεις ή λέξεις, είτε επακριβώς (όπως υπάρχουν στο πρωτότυπο ή μεταφρασμένες) είτε με παράφραση, έχουν δηλωθεί κατάλληλα και ευδιάκριτα στο κείμενο με την κατάλληλη παραπομπή και η σχετική αναφορά περιλαμβάνεται στο τμήμα των βιβλιογραφικών αναφορών με πλήρη περιγραφή. Αναλαμβάνω πλήρως, ατομικά και προσωπικά, όλες τις νομικές και διοικητικές συνέπειες που δύναται να προκύψουν στην περίπτωση κατά την οποία αποδειχθεί, διαχρονικά, ότι η εργασία αυτή ή τμήμα της δεν μου ανήκει διότι είναι προϊόν λογοκλοπής.

Ο ΔΗΛΩΝ

Κούβελα; Βασίλειος

Λαμία 8/7/2022



## ΕΙΣΑΓΩΓΗ

Η εξέλιξη στα δίκτυα κινητής τηλεφωνίας συνεχίζεται με την τεχνολογία 5G, η οποία κυκλοφόρησε ήδη το 2020, και έχει επίσης ένα ξεχωριστό πλεονέκτημα από τους προκατόχους της. Τα πρώτα κινητά δίκτυα κινητής τηλεφωνίας της πέμπτης γενιάς 5G ήταν διαθέσιμα στον τελικό χρήστη στα τέλη του 2020. Η τεχνολογία είναι ένας συνδυασμός διαφορετικών δικτύων, τεχνολογιών και εφαρμογών και δεν θα υπάρχει ένα καθολικό δίκτυο 5G. Χρησιμοποιεί ένα σύνολο διαφορετικών φασμάτων συχνοτήτων με διαφορετικές επιλογές πρόσβασης για διαφορετικές ανάγκες και ευρύτερα εύρη ζώνης, ο χρόνος σύνδεσης είναι μεταξύ 1ms και 5ms, διασφαλίζοντας πλήρη διαθεσιμότητα ραδιοκάλυψης. Το 5G θα παρέχει επικοινωνία σε πραγματικό χρόνο για εφαρμογές που εξαρτώνται από το χρόνο, ταχύτητες μετάδοσης στην κατεύθυνση DL έως 20 Gbps και έως 10 Gbps στην κατεύθυνση UL, πλήρη αξιόπιστη επικοινωνία, βελτιωμένη ενεργειακή απόδοση, άμεση επικοινωνία μεταξύ κινητών συσκευών κ.λπ., [1, 2, 3]. Πρώτα η τεχνολογία 5G για κινητή επικοινωνία εμφανίστηκε στη Νότια Κορέα το 2020 ακολουθούμενη από την Κίνα, των ΗΠΑ και της Ευρωπαϊκής Ένωσης. Αναμένεται ότι έως το 2025 θα υπάρχουν εκατομμύρια συνδέσεις 5G. Η γενιά του 5G διαδικτύου θα είναι 5 φορές πιο γρήγορο (με 25 φορές μικρότερη καθυστέρηση) από το τρέχον σύστημα 4G, και θα υποστηρίζει έως και ένα εκατομμύριο συσκευές ανά τετραγωνικό χιλιόμετρο. Τα δίκτυα 5G επεκτείνουν σημαντικά την περιορισμένη λειτουργικότητα των προηγούμενων γενεών δικτύων κινητής τηλεφωνίας, [4]. Τα κύρια λειτουργικά χαρακτηριστικά των δικτύων 5G μπορούν να συνοψιστούν στα:

- Enhanced Mobile Broadband (EMBB)
- Ultra-Low Latency Reliable Communication (ULLRC)
- Massive IoT/IIoT, mMTC (massive Machine Type Communication).

# Κεφάλαιο 1. Η τεχνολογία 5G

## 1.1. Εξέλιξη των γενιών τεχνολογίας μέχρι το 5G

**Πρώτη γενιά (1G):** Το κινητό τηλέφωνο 1G κυκλοφόρησε μεταξύ της δεκαετίας του 1970 και του 80, βασισμένο στην αναλογική τεχνολογία, η οποία λειτουργεί ακριβώς όπως ένα σταθερό τηλέφωνο. Χάνει με διάφορους τρόπους, όπως η κακή διάρκεια ζωής της μπαταρίας, η ποιότητα φωνής και η διακοπή κλήσεων. Στο 1G, η μέγιστη επιτεύξιμη ταχύτητα ήταν 2,4 Kbps.

**Δεύτερη γενιά (2G):** Στο 2G, το πρώτο ψηφιακό σύστημα κυκλοφόρησε το 1991, παρέχοντας βελτιωμένη φωνητική επικοινωνία μέσω κινητού τηλεφώνου σε σχέση με το 1G. Επιπλέον, συζητήθηκαν οι έννοιες Code-Division Multiple Access (CDMA) και Global System for Mobile (GSM). Στο 2G, η μέγιστη επιτεύξιμη ταχύτητα ήταν 1 Mbps.

**Τρίτη γενιά (3G):** Όταν η τεχνολογία εισήλθε από τα πλαίσια 2G GSM στο πλαίσιο του καθολικού συστήματος κινητής τηλεφωνίας 3G (UMTS), οι χρήστες είχαν υψηλότερη ταχύτητα συστήματος και μεγαλύτερη ταχύτητα λήψης κάνοντας συνεχείς βιντεοκλήσεις. Το 3G ήταν το πρώτο κινητό ευρυζωνικό σύστημα που δημιουργήθηκε για να παρέχει την φωνή με κάποια πολυμέσα. Η τεχνολογία πίσω από το 3G ήταν η πρόσβαση πακέτων υψηλής ταχύτητας (HSPA/HSPA+). Το 3G χρησιμοποίησε το MIMO για τον πολλαπλασιασμό της ισχύος του ασύρματου δικτύου και επίσης χρησιμοποίησε μεταγωγή πακέτων για γρήγορη μετάδοση δεδομένων.

**Τέταρτη Γενιά (4G):** Είναι καθαρά ευρυζωνικό πρότυπο για φορητές συσκευές. Στην ψηφιακή κινητή επικοινωνία 4G, παρατηρήθηκε ρυθμός πληροφοριών που αναβαθμίστηκε από 20 σε 60 Mbps, [5]. Λειτουργεί σε τεχνολογίες LTE και WiMAX, και παρέχει μεγαλύτερο εύρος ζώνης έως 100 Mhz. Κυκλοφόρησε το 2010.

**LTE-A τέταρτης γενιάς (4.5G):** Είναι μια προηγμένη έκδοση του τυπικού 4G LTE. Το LTE-A χρησιμοποιεί τεχνολογία MIMO για να συνδυάζει πολλαπλές κεραίες τόσο για πομπούς όσο και για δέκτη. Χρησιμοποιώντας το MIMO, πολλαπλά σήματα και

πολλές κεραιές μπορούν να λειτουργούν ταυτόχρονα, καθιστώντας το LTE-A τρεις φορές ταχύτερο από το τυπικό 4G. Το LTE-A προσέφερε βελτιωμένο όριο συστήματος, μειωμένη αναβολή στον διακομιστή εφαρμογών, πρόσβαση σε τριπλή κίνηση (Δεδομένα, Φωνή και Βίντεο) ασύρματα ανά πάσα στιγμή, οπουδήποτε στον κόσμο. Το LTE-A προσφέρει ταχύτητες άνω των 42 Mbps και έως 90 Mbps.

**Πέμπτη γενιά (5G):** Το 5G είναι ένας πυλώνας ψηφιακού μετασχηματισμού, είναι μια πραγματική βελτίωση σε όλα τα δίκτυα προηγούμενης γενιάς κινητής τηλεφωνίας. Το 5G φέρνει τρεις διαφορετικές υπηρεσίες για τον τελικό χρήστη, όπως το Extreme mobile broadband (EMBB). Προσφέρει σύνδεση στο διαδίκτυο υψηλής ταχύτητας, μεγαλύτερο εύρος ζώνης, μέτρια καθυστέρηση, βίντεο ροής Ultra HD, πολυμέσα εικονικής πραγματικότητας και επαυξημένης πραγματικότητας (AR/VR) και πολλά άλλα. Μαζική επικοινωνία τύπου μηχανής (EMTC), παρέχει μακράς εμβέλειας και ευρυζωνική επικοινωνία τύπου μηχανής σε πολύ οικονομική τιμή με λιγότερη κατανάλωση ενέργειας. Το EMTC προσφέρει υπηρεσίες υψηλού ρυθμού δεδομένων, χαμηλής ισχύος, εκτεταμένης κάλυψης μέσω μικρότερης πολυπλοκότητας συσκευών μέσω φορέων κινητής τηλεφωνίας για εφαρμογές Internet of Things (IoT). Η εξαιρετικά αξιόπιστη επικοινωνία χαμηλής καθυστέρησης (URLLC) προσφέρει χαμηλή καθυστέρηση και εξαιρετικά υψηλή αξιοπιστία, πλούσια ποιότητα υπηρεσιών (QoS), κάτι που δεν είναι δυνατό με την παραδοσιακή αρχιτεκτονική δικτύου κινητής τηλεφωνίας. Το URLLC έχει σχεδιαστεί για αλληλεπίδραση κατ' απαίτηση σε πραγματικό χρόνο, όπως τηλεχειρουργική επέμβαση, επικοινωνία οχήματος με όχημα (V2V), βιομηχανία 4.0, έξυπνα δίκτυα, έξυπνο σύστημα μεταφοράς κ.λπ. 5G ταχύτερα από 4G και προσφέρει τηλεχειριζόμενη λειτουργία μέσω αξιόπιστου δικτύου με μηδενικές καθυστερήσεις. Παρέχει μέγιστη απόδοση down-link έως 20Gbps. Επιπλέον, το 5G υποστηρίζει επίσης 4G WWW (4th Generation World Wide Wireless Web), [6] και βασίζεται στο πρωτόκολλο του Internet πρωτοκόλλου έκδοσης 6 (IPv6). Το 5G παρέχει απεριόριστη σύνδεση στο Διαδίκτυο, οποτεδήποτε, οπουδήποτε με εξαιρετικά υψηλή ταχύτητα, υψηλή απόδοση, χαμηλή καθυστέρηση, υψηλότερη αξιοπιστία και επεκτασιμότητα και ενεργειακά αποδοτική τεχνολογία κινητής επικοινωνίας, [7]. Το 5G χωρίζεται κυρίως σε δύο μέρη: α) το 5G των 6 GHz 5G και β) το Millimeter wave (mm-Wave) 5G.

Το mm-Wave είναι μια βασική τεχνολογία του δικτύου 5G που δημιουργεί δίκτυο υψηλής απόδοσης. Το 5G mm-Wave προσφέρει ποικίλες υπηρεσίες, γι' αυτό όλοι οι

πάροχοι δικτύου θα πρέπει να προσθέσουν αυτήν την τεχνολογία στον προγραμματισμό ανάπτυξης 5G. Υπάρχουν πολλοί πάροχοι υπηρεσιών που ανέπτυξαν 5G mm-Wave και το αποτέλεσμα της προσομοίωσής τους δείχνει ότι το 5G mm-Wave είναι ένα πολύ λιγότερο χρησιμοποιούμενο φάσμα. Παρέχει ασύρματη επικοινωνία πολύ υψηλής ταχύτητας και προσφέρει επίσης εξαιρετικά ευρύ εύρος ζώνης για δίκτυο κινητής τηλεφωνίας επόμενης γενιάς.

Η εξέλιξη των ασύρματων τεχνολογιών κινητής τηλεφωνίας παρουσιάζεται στον Πίνακα 1.1.

Πίνακας 1. 1. Σύνοψη της Τεχνολογίας Κινητής Τηλεφωνίας

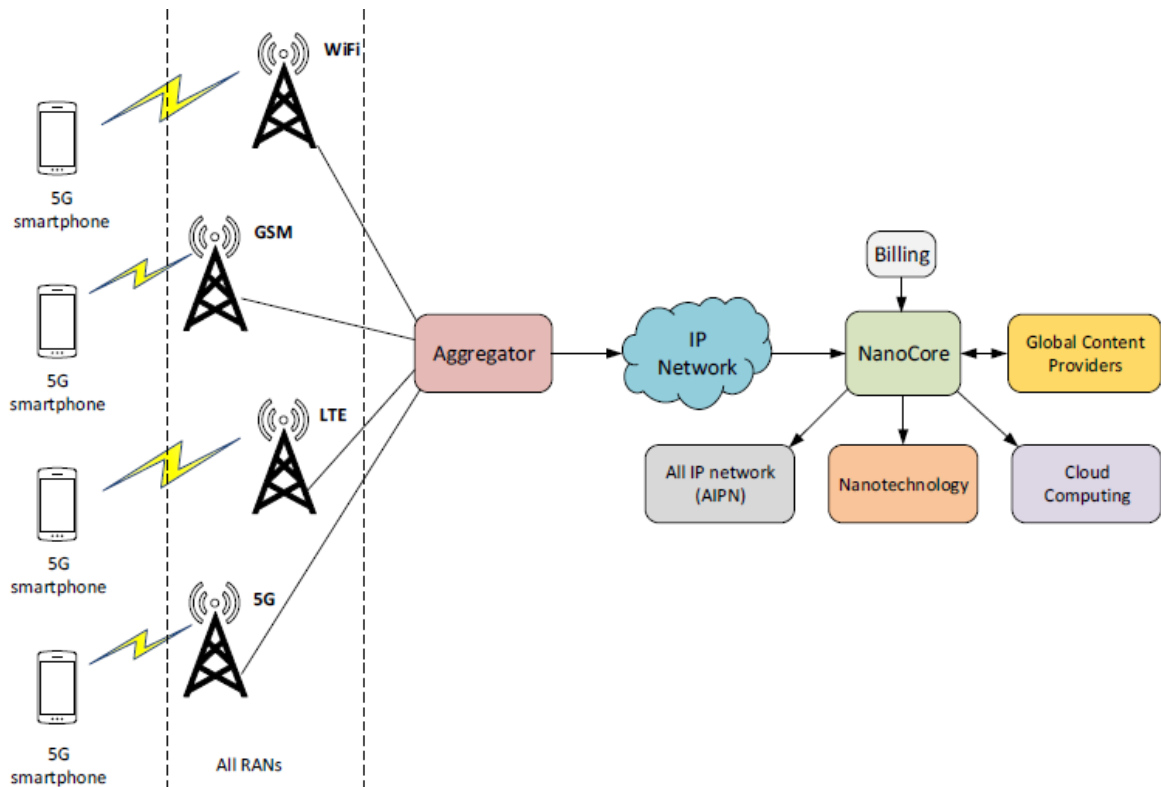
Γενιές	1G	2G	3G	4G	5G
<b>Τεχνικές πρόσβασης</b>	FDMA, AMPS	GSM, TDMA, CDMA	WCDMA, UMTS, CDMA 2000, HSUPA/HSDPA	LTEA, OFDMA, SCFDMA, WIMAX	BDMA, NOMA, FBMC
<b>Τεχνικές Μετάδοσης</b>	Εναλλαγή κυκλώματος	Εναλλαγή κυκλώματος	Εναλλαγή κυκλώματος και πακέτου	Εναλλαγή πακέτου	Εναλλαγή πακέτου
<b>Μηχανισμός Διόρθωσης Σφάλματος</b>	NA	NA	Turbo Codes	Turbo Codes	LDPC
<b>Ρυθμός δεδομένων</b>	2.4 kbps	10 kbps	384 kbps έως 5 Mbps	100 Mbps έως 200 Mbps	10 Gbps έως 50 Gbps
<b>Ζώνη συχνοτήτων</b>	800 MHz	800 MHz, 900 MHz, 1800 MHz, 1900 MHz	800 MHz, 850 MHz, 900 MHz, 1800 MHz, 1900 MHz, 2100 MHz	2.3 GHz, 2.5 GHz and 3.5 GHz initially	1.8 GHz, 2.6 GHz and 30–300 GHz
<b>Εύρος Ζώνης</b>	Αναλογικό	25 MHz	25 MHz	100 MHz	30–300 GHz
<b>Εφαρμογή</b>	Ομιλία	Ομιλία και δεδομένα	Ομιλία, δεδομένα και βιντεοκλήσεις	Ομιλία, δεδομένα, βιντεοκλήσεις, τηλεόραση HD και διαδικτυακά παιχνίδια	Ομιλία, δεδομένα, βιντεοκλήσεις, Ultra HD βίντεο, εφαρμογές εικονικής πραγματικότητας
<b>Περιγραφή</b>	Μιλάμε μεταξύ μας	Στέλνουμε μηνύματα και χρησιμοποιούμε βελτιωμένες υπηρεσίες δεδομένων	Βιώνουμε το σερφάρισμα στο διαδίκτυο και την χρήση εφαρμογών για κινητά	Διαμοιρασμός ήχου και δεδομένων μέσω γρήγορου ευρυζωνικού Διαδικτύου με βάση	Επέκταση των ευρυζωνικών ασύρματων υπηρεσιών πέρα από το κινητό Διαδίκτυο με IOT και V2X

				ενοποιημένες αρχιτεκτονικές δικτύων και πρωτόκολλα IP	
--	--	--	--	---	--

## 1.2. Αρχιτεκτονική Συστήματος

Η αρχιτεκτονική δικτύου 5G έχει αναπτυχθεί για την ανταλλαγή όλων των τύπων δεδομένων και την παροχή διαφόρων υπηρεσιών χρησιμοποιώντας τεχνολογίες όπως η εικονικοποίηση δικτύου Network Function Virtualization (NFV) και δίκτυα καθορισμένα από λογισμικό Software Defined Networking (SDN), [8, 9]. Η νέα τεχνολογία χαρακτηρίζεται κυρίως από βελτιωμένη κινητή ευρυζωνική πρόσβαση υπερ-ευρυζωνικής, eMBB, URLLC, μαζική σύνδεση διαφόρων αισθητήρων και συσκευών από τον κόσμο του Διαδικτύου των Πραγμάτων/Internet of Things (IoT), mMTC, [10, 11].

Το 5G παρέχει τη δυνατότητα αναβάθμισης μέσω τεχνολογίας γνωστικού ραδιοφώνου, η οποία περιλαμβάνει διάφορα σημαντικά χαρακτηριστικά, όπως τη δυνατότητα των συσκευών να προσδιορίζουν τη γεωγραφική τους θέση, καθώς και την ώρα, τη θερμοκρασία και περισσότερα σήματα στο περιβάλλον εργασίας του. Επιπλέον, διακρίνει έγκαιρα τις αλλαγές στο περιβάλλον του και ανταποκρίνεται ανάλογα για να εξασφαλίσει συνεχή ποιότητα υπηρεσιών (QoS), [12], [8], [13], [9]. Η εικόνα 1.1 δείχνει το μοντέλο συστήματος 5G, το οποίο βασίζεται εξ ολοκλήρου σε IP, σχεδιασμένο για ασύρματο και κινητό δίκτυο.



Εικόνα 1. 1 Μοντέλο συστήματος 5G, βασισμένο αποκλειστικά σε IP, [119].

Το σύστημα του 5G αποτελείται από ένα κύριο τερματικό χρήστη και από μια σειρά από ανεξάρτητες αυτόνομες τεχνολογίες ραδιοπρόσβασης. Κάθε μία από τις ραδιοτεχνολογίες θεωρείται ως σύνδεση IP με τον έξω κόσμο. Η τεχνολογία IP έχει σχεδιαστεί για να παρέχει επαρκή δεδομένα ελέγχου για την κατάλληλη δρομολόγηση πακέτων IP που σχετίζονται με συγκεκριμένες συνδέσεις εφαρμογών, δηλαδή συνεδρίες μεταξύ εφαρμογών πελάτη και διακομιστών κάπου στο Διαδίκτυο. Επιπλέον, για να είναι διαθέσιμη η δρομολόγηση πακέτων, πρέπει να διορθωθεί σύμφωνα με τις δεδομένες πολιτικές χρήστη (Εικόνα 1.1).

Η κύρια ιδέα του NanoCore είναι ο συνδυασμός τριών τεχνολογιών καινοτομίας:

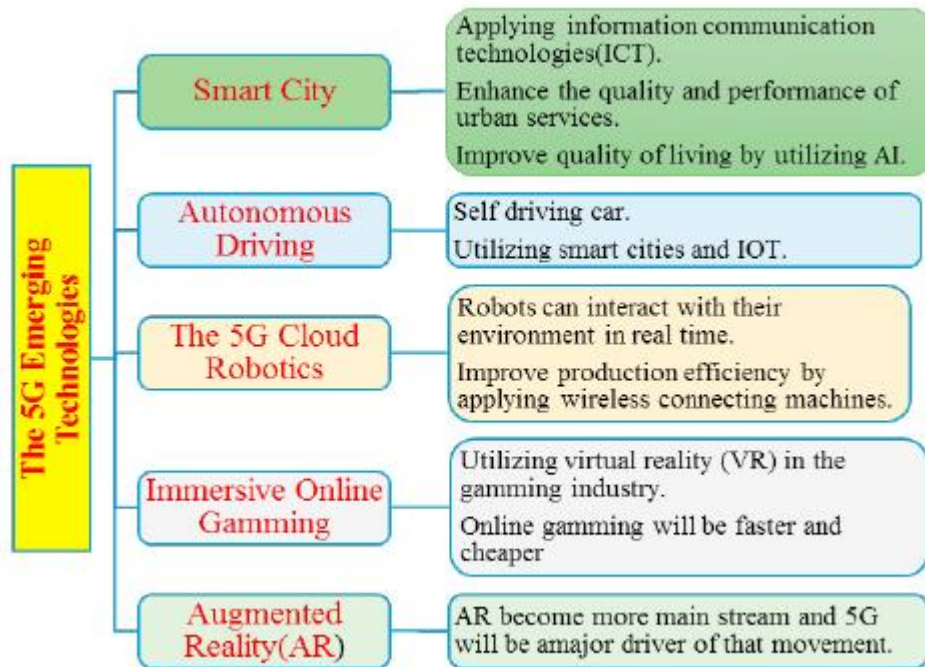
- All IP Network (AIPN)
- Νανοτεχνολογία
- Cloud Computing

Όπως φαίνεται και στην Εικόνα 1.1, το 5G NanoCore είναι ένα σημείο σύγκλισης για άλλες τεχνολογίες που έχουν τον δικό τους αντίκτυπο στο υπάρχον ασύρματο δίκτυο. Είναι ενδιαφέρον ότι η σχεδιάσή του διευκολύνει τη λειτουργία του NanoCore σε

παράλληλη πολλαπλή λειτουργία, συμπεριλαμβανομένων όλων των λειτουργιών δικτύου IP και της λειτουργίας δικτύου 5G. Κάθε λειτουργία υπηρεσίας μπορεί να ανοίξει με μια νέα λειτουργία ανάπτυξης 5G, όπως η λειτουργία World Combination Service Mode (WCSM). Το WCSM είναι ένα υπέροχο χαρακτηριστικό αυτής της τεχνολογίας. Για παράδειγμα, εάν ένας καθηγητής γράφει σε έναν πίνακα σε μια χώρα, η εικόνα αυτή μπορεί να εμφανιστεί σε άλλον πίνακα σε οποιοδήποτε μέρος του κόσμου και όχι μόνο μια συνομιλία ή ένα βίντεο. Επιπλέον, μια νέα υπηρεσία μπορεί εύκολα να προστεθεί μέσω μιας υπηρεσίας παράλληλων πολλαπλών λειτουργιών, [4], [14].

### **1.3. Απαιτήσεις Συστήματος**

Η τεχνολογία 5G δεν είναι απλώς μια τακτική βελτίωσης σε σχέση με το 4G και θεωρείται ως η επόμενη σημαντική εξέλιξη της τεχνολογίας κινητής επικοινωνίας. Αναμένεται ότι οι τεχνολογίες 5G θα συνδέσουν δυνητικά περισσότερες από 8,5 δισεκατομμύρια έξυπνες συσκευές, [32]. Επιπλέον, η τεχνολογία 5G προσφέρει υψηλότερες βελτιώσεις απόδοσης πολλών τάξεων μεγέθους σε σχέση με τα σημερινά δίκτυα που λειτουργούν ακόμα. Η Διεθνής Ένωση Τηλεπικοινωνιών (ITU), έχει δημιουργήσει ένα παγκόσμιο πλαίσιο 5G εντός του προγράμματος Έρευνα και Ανάπτυξη (R&D) για τις Διεθνείς Κινητές Τηλεπικοινωνίες για το 2020 και πέρα από τις αξίες (IMT-2020), με τις προσδοκίες για 1000 φορές υψηλότερο όγκο ρυθμού δεδομένων κινητής τηλεφωνίας ανά περιοχή από τον σημερινό ρυθμό δεδομένων. Επίσης ο ρυθμός δεδομένων χρήστη καθώς και ο αριθμός των συνδεδεμένων συσκευών αναμένεται να πολλαπλασιαστούν από 10 έως 100. Η διάρκεια ζωής της μπαταρίας θα πρέπει επίσης να είναι 10 φορές μεγαλύτερη ειδικά για εφαρμογές Machine to Machine (M2M) και Internet of Things (IoT). Ενώ, η καθυστέρηση πρέπει να μειωθεί κατά 5 φορές. Οι απαιτήσεις 5G συνοψίζονται συνοπτικά στην Εικόνα 1.2.



Εικόνα 1. 2. 5G requirements [119].

Καθώς το 5G βρήκε πολλές νέες τεχνολογίες όπως beamforming, massive MIMO, mmWave, small cell, NOMA, MEC και network slicing, εισήγαγε πολλές νέες εφαρμογές στην αγορά. Όπως στην εικονική πραγματικότητα (VR), οι χρήστες μπορούν να βιώσουν τη φυσική παρουσία ανθρώπων που βρίσκονται εκατομμύρια χιλιόμετρα μακριά τους. Νέες τεχνολογίες, όπως έξυπνα σπίτια, έξυπνοι χώροι εργασίας, έξυπνα σχολεία, έξυπνες αθλητικές ακαδημίες, είναι διαθέσιμες στην αγορά με το μοντέλο 5G δικτύου κινητής τηλεφωνίας, [33].

### 1.3.1. Τεχνολογία Small Cells

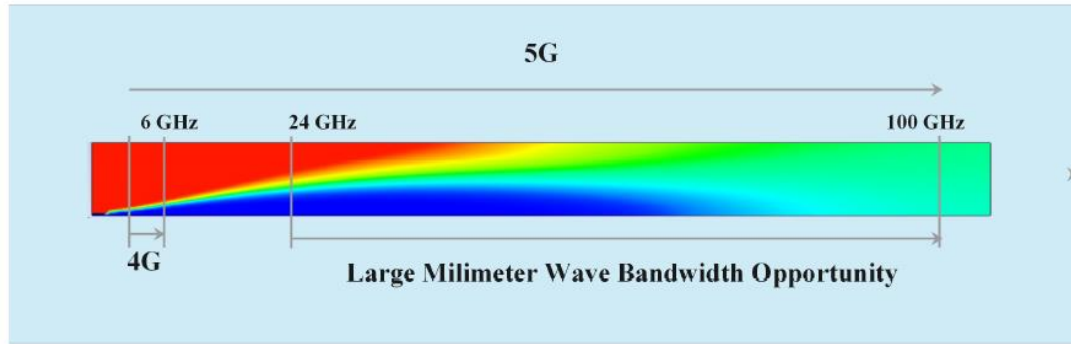
Ένας από τους απλούστερους αλλά πιο αποτελεσματικούς τρόπους ενίσχυσης της χωρητικότητας του κυψελοειδούς δικτύου είναι να αυξηθεί ο αριθμός των κυψελών ανά περιοχή και να γίνουν μικρότερες σε μέγεθος, όπου αυτή η ιδέα έχει αναπτυχθεί σε διαφορετικές γενιές κυψελοειδών δικτύων, [16]. Στη δεκαετία του 1980, η τεχνολογία ασύρματης τηλεφωνίας 1ης γενιάς, η οποία είχε αναλογικά πρότυπα, συνήθιζε να έχει τεράστια ακτίνα κυψέλης που μπορούσε να φτάσει έως και τα 30 km, [17]. Λίγα χρόνια αργότερα, το μέγεθος της κυψέλης γίνεται μικρότερο για δίκτυα 2G



και 3G όπου η κυψέλη θα μπορούσε να έχει ακτίνα 3 km. Στα σημερινά ασύρματα δίκτυα, ο σταθμός βάσης μπορεί να εξυπηρετεί χρήστες σε ακτίνα 200 μέτρων, ειδικά σε πυκνοκατοικημένες περιοχές. Τα δίκτυα συρρικνώνονται ως προς το μέγεθος σε Microcells με εμβέλεια 250 έως 500 μέτρα, σε Picocells με εμβέλεια 100 έως 250 μέτρα και σε femtocells με εμβέλεια 10 έως 50 μέτρα που είναι το ίδιο εύρος με των δικτύων Wi-Fi, [18].

### **1.3.2. Millimetre-Waves**

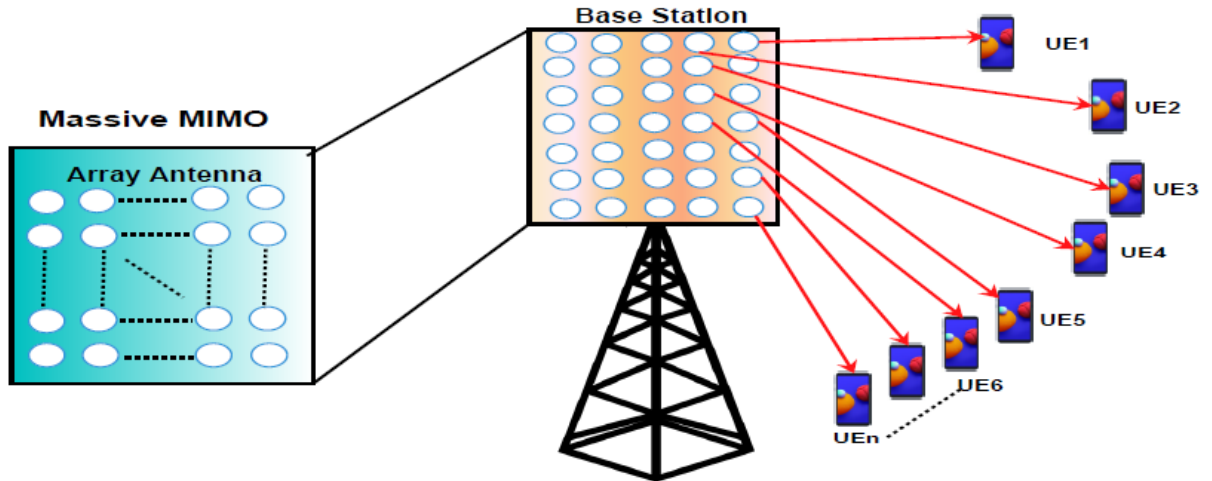
Το Millimeter wave είναι μια ζώνη εξαιρετικά υψηλής συχνότητας, η οποία είναι πολύ χρήσιμη για ασύρματα δίκτυα 5G. Τα Mm-Waves έχουν μήκος κύματος που κυμαίνεται από 1 mm έως 10 mm με χωρική ανάλυση υψηλότερη από αυτή που έχουν τα μικροκύματα. Στον τεχνολογικό κόσμο, όλοι χρησιμοποιούν WiMax, GPS, wifi, 4G, 3G, L-Band, S-Band, C- Band Satellite κ.λπ., για επικοινωνία. Το φάσμα ραδιοσυχνοτήτων αυτών των τεχνολογιών είναι ελάχιστο, το οποίο κυμαίνεται μεταξύ 1 GHz και 6 GHz. Ως εκ τούτου, χρησιμοποιείται από πολύ κόσμο. Το εύρος φάσματος από 30 GHz έως 300 GHz, γνωστό ως mmWave, χρησιμοποιείται λιγότερο και εξακολουθεί να μην εκχωρείται σε άλλες τεχνολογίες επικοινωνίας, [19]. Η Διεθνής Ένωση Επικοινωνιών (ITU) πρότεινε μια λίστα με συχνότητες άνω των 24 GHz που μπορούν να καλύψουν τις εμπορικές ανάγκες, [20]. Μετά από πρόταση της ITU, τον Δεκέμβριο του 2016, η Ομοσπονδιακή Επιτροπή Επικοινωνίας (FCC) ενέκρινε κανόνες για ζώνες Mm-Wave άνω των 24 GHz, [21]. Μετά από πολύ καιρό, το εύρος από 24 GHz έως 100 GHz εκχωρείται στο 5G. Τις επόμενες δεκαετίες τα Mm-Waves μπορούν να παρέχουν αρκετή συχνότητα για τη ζήτηση από εφαρμογές για κινητά.



Εικόνα 1. 3. Αναπαράσταση του millimeter wave, [119]

### 1.3.3. Massive MIMO

Η ιδέα του Massive MIMO προτάθηκε για πρώτη φορά από τον Thomas Marzetta από την Bell Labs το 2010, [22], [23]. Είναι μια επεκτάσιμη μορφή του Multiuser MIMO όπου υπάρχουν αρκετές βασικές διαφορές μεταξύ του Massive MIMO και του Multiuser MIMO, [24]. Η προτεινόμενη ιδέα του Massive MIMO είναι να εξοπλίσει τον σταθμό βάσης με εκατοντάδες κεραιές που είναι πολύ μεγαλύτερες από τον αριθμό των χρηστών. Η συστοιχία κεραιάς λαμβάνει σήματα δεδομένων από τα τερματικά χρήστη και στέλνει επιλεκτικά ροές δεδομένων που μοιράζονται τους ίδιους πόρους χρόνου και συχνότητας. Στην κατερχόμενη ζεύξη, κάθε χρήστης πρέπει να λαμβάνει μόνο τη ροή δεδομένων που προορίζεται για αυτόν, [25]. Ωστόσο, στην ανερχόμενη ζεύξη, ο Σταθμός Βάσης λαμβάνει και ανακτά τα σήματα δεδομένων που στάλθηκαν από τα τερματικά χρήστη. Ως αποτέλεσμα των συνθηκών οπτικής επαφής, ο Σταθμός Βάσης υποστηρίζει μεμονωμένη δέσμη για κάθε τερματικό χρήστη. Αυξάνοντας τον αριθμό των κεραιών στο σταθμό βάσης, οι δέσμες που κατευθύνονται στο τερματικό χρήστη έχουν πολύ μικρότερα πλάτη δέσμης και πολύ εστιασμένη ισχύ.



Εικόνα 1. 4. Multi-input and multi-output (MIMO), [118].

Στη συνέχεια αναλύουμε πρώτα τα συστήματα MIMO point-to-point για να αποκαλύψουμε τις πιθανές ευκαιρίες που προκύπτουν εξοπλίζοντας τα τερματικά με μεγάλο αριθμό κεραιών και, στη συνέχεια, συζητάμε την απόδοση των συστημάτων MU-MIMO, όπου πολλοί χρήστες μιας κεραιάς επικοινωνούν με BS εξοπλισμένο με μεγάλο αριθμό κεραιών. Τα περισσότερα αποτελέσματα σε αυτήν την ενότητα βασίζονται στους Rusek (2013), Matthaiou (2010) και Vishwanath (2013), [26], [27], [28].

#### A. MIMO από σημείο σε σημείο

Θεωρούμε πρώτα μια μετάδοση MIMO από σημείο σε σημείο, όπου ο πομπός και ο δέκτης είναι εξοπλισμένοι  $N_t$  και  $N_r$  κεραιές, αντίστοιχα. Εστιάζουμε στο αμετάβλητο χρονικά κανάλι στενής ζώνης με ντετερμινιστικό και σταθερό πίνακα καναλιών  $H \in \mathbb{C}^{N_r \times N_t}$ . Τα σχήματα που βασίζονται στο OFDM χρησιμοποιούνται συνήθως για τη μετατροπή ενός καναλιού ευρείας ζώνης επιλεκτικής συχνότητας σε πολλαπλά παράλληλα κανάλια στενής ζώνης επίπεδης εξασθένησης, [29].

Το διάνυσμα λαμβανόμενου σήματος,  $y \in \mathbb{C}^{N_r \times 1}$ , μπορεί να εκφραστεί ως

$$y = \sqrt{\rho} Hx + n, (1)$$

όπου  $\mathbf{x} \in \mathbb{C}^{N_t \times 1}$  είναι το διάνυσμα του σήματος εκπομπής και η  $\mathbf{n} \in \mathbb{C}^{N_r \times 1}$  αντιπροσωπεύει θόρυβο και παρεμβολές. Εστιάζουμε στην περίπτωση που η συνολική ισχύς του σήματος εκπομπής είναι κανονικοποιημένη, δηλ.  $E\{\|\mathbf{x}\|^2\} = 1$ , και ο θόρυβος είναι μηδενικός μέσος κυκλικά συμμετρικός μιγαδικός Gaussian με πίνακα συνδιακύμανσης ταυτότητας  $\mathbf{I}$ . Με αυτές τις παραδοχές, το βαθμωτό  $\rho$  είναι η ισχύς μετάδοσης.

Εάν υποθέσουμε ανεξάρτητα και πανομοιότυπα κατανεμημένα (iid) σήματα μετάδοσης Gaussian και ότι το τέλει CSI είναι διαθέσιμο στον δέκτη, ο στιγμιαίος επιτεύξιμος ρυθμός μπορεί να εκφραστεί ως

$$C = \log_2 \det \left( \mathbf{I} + \frac{\rho}{N_t} \mathbf{H} \mathbf{H}^H \right) \frac{\text{bits}}{\text{Hz}}. \quad (2)$$

Όταν οι συντελεστές διάδοσης στον πίνακα καναλιών  $\mathbf{H}$  κανονικοποιούνται ως  $\text{Tr}(\mathbf{H} \mathbf{H}^H) \approx N_t N_r$ , τα άνω και κάτω όρια της χωρητικότητας προκύπτουν στην έρευνα του Rusek (2013) [26] με τη βοήθεια της ανισότητας του Jensen:

$$\log_2(1 + \rho N_r) \leq C \leq \min(N_t, N_r) \log_2 \left( 1 + \frac{\rho \max(N_t, N_r)}{N_t} \right). \quad (3)$$

Ο πραγματικός επιτεύξιμος ρυθμός εξαρτάται από την κατανομή των μοναδικών τιμών του  $\mathbf{H} \mathbf{H}^H$ . Μεταξύ όλων των καναλιών με την ίδια κανονικοποίηση, εκείνα των οποίων οι μοναδικές τιμές είναι όλες ίσες επιτυγχάνουν τον υψηλότερο ρυθμό, δηλαδή το άνω όριο στο (3), ενώ εκείνα με μία μόνο μη μηδενική ενική τιμή έχουν τον χαμηλότερο ρυθμό, δηλ. το κάτω όριο στο (3). Η καλύτερη περίπτωση μπορεί να προσεγγιστεί στο όριο με ένα σενάριο όπου όλοι οι συντελεστές διάδοσης στον πίνακα καναλιών είναι i.i.d, ενώ η χειρότερη περίπτωση αντιστοιχεί για παράδειγμα σε ένα σενάριο με διάδοση οπτικής επαφής (LOS).

Στη συνέχεια συζητάμε δύο ακραίες περιπτώσεις, όπου είτε ο αριθμός των κεραιών εκπομπής είτε ο αριθμός των κεραιών λήψης πηγαίνει στο άπειρο.

### 1. $N_t \gg N_r$ και $N_t \rightarrow \infty$

Όταν ο αριθμός των κεραιών εκπομπής πηγαίνει στο άπειρο ενώ ο αριθμός των κεραιών λήψης είναι σταθερός, δηλ.  $N_t \gg N_r, N_t \rightarrow \infty$ , τα διανύσματα σειράς του  $\mathbf{H}$  είναι ασυμπτωτικά ορθογώνιες, και ως εκ τούτου έχουμε

$$\frac{(\mathbf{H}\mathbf{H}^H)}{N_t} \approx I_{N_r}. \quad (4)$$

Σε αυτήν την περίπτωση, ο επιτεύξιμος ρυθμός στο (2) μπορεί να προσεγγιστεί ως

$$C \approx N_r \log_2 \left( 1 + \rho \frac{\frac{\text{bits}}{s}}{\text{Hz}} \right), \quad (5)$$

που επιτυγχάνει το άνω όριο στο (3).

### 2. $N_r \gg N_t$ και $N_r \rightarrow \infty$

Χρησιμοποιώντας παρόμοιες παραγωγές όπως στην Περίπτωση 1), έχουμε

$$C \approx N_t \log_2 \left( 1 + \frac{\rho N_r}{N_t} \frac{\frac{\text{bits}}{s}}{\text{Hz}} \right), \quad (6)$$

που επιτυγχάνει το άνω όριο και στο (3).

Τα αποτελέσματα στα (5) και (6) δείχνουν τα πλεονεκτήματα του εξοπλισμού των συστοιχιών σε μια ζεύξη MIMO με μεγάλο αριθμό κεραιών. Σημειώστε ότι η παραπάνω συζήτηση εξαρτάται από την υπόθεση ότι η γραμμή ή τα διανύσματα στήλης του  $\mathbf{H}$  είναι ασυμπτωτικά ορθογώνιες, κάτι που είναι μια αισιόδοξη υπόθεση όσον αφορά τους συντελεστές διάδοσης. Το κέρδος πολυπλεξίας εξαφανίζεται σε περιβάλλοντα διάδοσης LOS, όπως φαίνεται στην έρευνα του Rusek (2013), [26].

## B. MIMO πολλαπλών χρηστών

Τα συστήματα MU-MIMO μπορούν να αποκτήσουν το πολλά υποσχόμενο κέρδος πολυπλεξίας των μαζικών συστημάτων MIMO από σημείο σε σημείο, ενώ εξαλείφουν τα προβλήματα που οφείλονται σε δυσμενή περιβάλλοντα διάδοσης.

Σκεφτείτε ένα σύστημα MU-MIMO με  $L$  κελιά, όπου κάθε κελί έχει  $K$  εξυπηρετούσε χρήστες μονής κεραίας και ένα BS με  $N$  κεραίες. Συμβολίστε τον συντελεστή καναλιού από  $k$ -th χρήστη στο  $l$ -th κελί προς  $n$ -th κεραία του  $i$ -th BS as  $h_{i,k,l,n}$ , που ισούται με έναν σύνθετο συντελεστή εξασθένισης μικρής κλίμακας επί έναν παράγοντα πλάτους που ευθύνεται για τη γεωμετρική εξασθένιση και τη μεγάλης κλίμακας εξασθένιση:

$$h_{i,k,l,n} = g_{i,k,l,n} \sqrt{d_{i,k,l}}, \quad (7)$$

που  $g_{i,k,l,n}$  και  $d_{i,k,l}$  αντιπροσωπεύουν πολύπλοκους συντελεστές εξασθένισης μικρής κλίμακας και μεγάλης κλίμακας συντελεστές εξασθένισης, αντίστοιχα. Οι συντελεστές εξασθένισης μικρής κλίμακας θεωρούνται διαφορετικοί για διαφορετικούς χρήστες ή για διαφορετικές κεραίες σε κάθε BS, ενώ οι συντελεστές εξασθένισης μεγάλης κλίμακας είναι οι ίδιοι για διαφορετικές κεραίες στο ίδιο BS, αλλά εξαρτώνται από τον χρήστη. Στη συνέχεια, ο πίνακας καναλιών από όλα  $K$  χρήστες στο  $l$ -th κελί προς το  $i$ -th BS μπορεί να εκφραστεί ως

$$H_{i,l} = \begin{pmatrix} h_{i,1,l,1} & \cdots & h_{i,K,l,1} \\ \vdots & \ddots & \vdots \\ h_{i,1,l,N} & \cdots & h_{i,K,l,N} \end{pmatrix} = G_{i,l} D_{i,l}^{1/2}, \quad (8)$$

Όπου

$$G_{i,l} = \begin{pmatrix} g_{i,1,l,1} & \cdots & g_{i,K,l,1} \\ \vdots & \ddots & \vdots \\ g_{i,1,l,N} & \cdots & g_{i,K,l,N} \end{pmatrix}, \quad (9)$$

$$D_{i,l} = \begin{pmatrix} d_{i,1,l} & & \\ & \ddots & \\ & & d_{i,K,l} \end{pmatrix}. \quad (10)$$

Θεωρήστε ένα μονοκύτταρο ( $L = 1$ ) Σύστημα MU-MIMO με  $\kappa$  χρήστες μονής κεραίας και ένα BS με  $N$  κεραίες. Για απλότητα, οι δείκτες κυψέλης και BS απορρίπτονται όταν εξετάζονται τα συστήματα ενός κυττάρου.

## 1. Ανοδική σύνδεση

Για μετάδοση σήματος ανερχόμενης ζεύξης, το λαμβανόμενο διάνυσμα σήματος σε ένα μόνο BS, το οποίο συμβολίζουμε με  $\mathbf{y}_u \in \mathbb{C}^{N \times 1}$ , έχει την ίδια έκφραση όπως στο (1) :

$$\mathbf{y}_u = \sqrt{\rho_u} \mathbf{H} \mathbf{x}_u + \mathbf{n}_u, \quad (11)$$

όπου  $\mathbf{x}_u \in \mathbb{C}^{\kappa \times 1}$  είναι το διάνυσμα σήματος από όλους τους χρήστες,  $\mathbf{H} \in \mathbb{C}^{N \times \kappa}$  είναι η μήτρα καναλιού ανερχόμενης ζεύξης που ορίζεται στο (8) με απόρριψη του κελιού και των δεικτών BS,  $\mathbf{n}_u \in \mathbb{C}^{N \times 1}$  είναι ένα διάνυσμα μηδενικού μέσου θορύβου με σύνθετη κατανομή Gauss και πίνακα συνδιακύμανσης ταυτότητας, και  $\rho_u$  είναι η ισχύς μετάδοσης άνω ζεύξης. Το μεταδιδόμενο σύμβολο από  $k$ -th χρήστης,  $x_k^u$ , είναι  $k$ -th στοιχείο του

$$\mathbf{x}_u = [x_1^u, \dots, x_K^u]^T \text{ with } E[|x_k^u|^2] = 1.$$

Με βάση την υπόθεση ότι οι συντελεστές εξασθένησης μικρής κλίμακας για διαφορετικούς χρήστες είναι ανεξάρτητοι, τα διανύσματα καναλιών στήλης από διαφορετικούς χρήστες είναι ασυμπτωτικά ορθογώνια ως ο αριθμός των κεραίων στο BS,  $N$ , μεγαλώνει στο άπειρο [2]. Τότε, έχουμε

$$\mathbf{H}^H \mathbf{H} = \mathbf{D}^{1/2} \mathbf{G}^H \mathbf{G} \mathbf{D}^{1/2} \approx N \mathbf{D}^{1/2} \mathbf{I}_K \mathbf{D}^{1/2} = N \mathbf{D} \quad (12)$$

Μια λεπτομερής συζήτηση αυτού του αποτελέσματος μπορεί να βρεθεί στην έρευνα του Matthaiou (2010) [27]. Με βάση το αποτέλεσμα στο (12), γίνεται ο συνολικός επιτεύξιμος ρυθμός όλων των χρηστών

$$\begin{aligned}
C &= \log_2 \det(I + \rho_u H^H H) \\
&\approx \log_2 \det(I + N \rho_u D) \\
&= \sum_{k=1}^K \log_2(1 + N \rho_u d_k) \frac{\frac{\text{bits}}{s}}{\text{Hz}}. \quad (13)
\end{aligned}$$

Στη συνέχεια, δείχνουμε ότι η απλή επεξεργασία MF στο BS μπορεί να επιτύχει την ικανότητα σε (13). Όταν χρησιμοποιείται η επεξεργασία MF, το BS επεξεργάζεται το διάνυσμα σήματος πολλαπλασιάζοντας τη συζυγή-μετάθεση του καναλιού, όπως

$$\begin{aligned}
H^H y_u &= H^H (\sqrt{\rho_u} H x_u + n_u) \\
&\approx N \sqrt{\rho_u} D x_u + H^H n_u, \quad (14)
\end{aligned}$$

όπου χρησιμοποιείται το (12). Σημειώστε ότι τα διανύσματα καναλιών είναι ασυμπτωτικά ορθογώνια όταν ο αριθμός των κεραιών στο BS αυξάνεται στο άπειρο. Επομένως,  $H^H$  δεν χρωματίζει τον θόρυβο. Από ρε είναι ένας διαγώνιος πίνακας, η επεξεργασία MF διαχωρίζει τα σήματα από διαφορετικούς χρήστες σε διαφορετικές ροές και ασυμπτωτικά δεν υπάρχει παρεμβολή μεταξύ των χρηστών. Οι μεταδόσεις σήματος από κάθε χρήστη μπορούν επομένως να αντιμετωπίζονται σαν να προέρχονται από ένα κανάλι SISO. Από (14), ο λόγος σήματος προς θόρυβο (SNR) για k-th χρήστη είναι  $N \rho_u d_k$ . Κατά συνέπεια, ο ρυθμός που μπορεί να επιτευχθεί με τη χρήση MF είναι ο ίδιος με το όριο στο (13), το οποίο συνεπάγεται ότι η απλή επεξεργασία MF στο BS είναι βέλτιστη όταν ο αριθμός των κεραιών στο BS,  $N$ , μεγαλώνει στο άπειρο.

## 2. Κατερχόμενος σύνδεσμος

Σημαίνω  $y_d \in \mathbb{C}^{K \times 1}$  ως το λαμβανόμενο διάνυσμα σήματος καθόλου  $K$  χρήστες. Για τις περισσότερες προηγούμενες εργασίες στο τεράστιο MIMO, η λειτουργία διπλής όψης διαίρεσης χρόνου (TDD) θεωρείται δεδομένο όπως αναφέρθηκε παραπάνω, όπου το κανάλι κατερχόμενης ζεύξης είναι η μετάθεση της μήτρας καναλιού άνω ζεύξης. Στη συνέχεια, το λαμβανόμενο διάνυσμα σήματος μπορεί να εκφραστεί ως

$$y_d = \sqrt{\rho_d} H^T x_d + n_d, \quad (15)$$



όπου  $x_d \in \mathbb{C}^{N \times 1}$  είναι το διάνυσμα σήματος που μεταδίδεται από το BS,  $n_d \in \mathbb{C}^{K \times 1}$  είναι ο πρόσθετος θόρυβος που ορίζεται όπως πριν, και  $\rho_d$  είναι η ισχύς μετάδοσης της κατερχόμενης ζεύξης. Για την κανονικοποίηση της ισχύος μετάδοσης, υποθέτουμε  $E\{\|x_d\|^2\}=1$ .

Όπως συμπεραίνεται, το BS έχει συνήθως CSI που αντιστοιχεί σε όλους τους χρήστες με βάση την πιλοτική μετάδοση ανοδικής ζεύξης. Επομένως, είναι δυνατό για το BS να πραγματοποιήσει κατανομή ισχύος για να μεγιστοποιήσει τον ρυθμό μετάδοσης του αθροίσματος. Με την κατανομή ισχύος, η αθροιστική χωρητικότητα για το σύστημα είναι [28]

$$C = \max_P \log_2 \det(I_N + \rho_d H P H^H)$$

$$\approx \max_P \log_2 \det(I_K + \rho_d N P D) \frac{\frac{\text{bits}}{s}}{\text{Hz}}, \quad (16)$$

όπου χρησιμοποιείται το (12) και  $P$  είναι ένας θετικός διαγώνιος πίνακας με τις κατανομές ισχύος  $(p_1, \dots, p_K)$  ως τα διαγώνια στοιχεία του και  $\sum_{k=1}^K p_k = 1$ .

Εάν χρησιμοποιείται ο προκωδικοποιητής MF, το διάνυσμα του μεταδιδόμενου σήματος είναι

$$x_d = H^* D^{-1/2} P^{1/2} s_d, \quad (17)$$

όπου  $s_d \in \mathbb{C}^{K \times 1}$  είναι το διάνυσμα πληροφοριών πηγής. Στη συνέχεια, το λαμβανόμενο διάνυσμα σήματος καθόλου  $K$  χρήστες είναι

$$y_d = \sqrt{\rho_d} H^T H^* D^{-1/2} P^{1/2} s_d + n_d$$

$$\approx \sqrt{\rho_d} N D^{1/2} P^{1/2} s_d + n_d, \quad (18)$$

όπου η δεύτερη γραμμή του (18) είναι για την περίπτωση που ο αριθμός των κεραιών στο BS,  $N$ , μεγαλώνει στο άπειρο και χρησιμοποιείται το (12). Από  $P$  και  $D$  είναι και οι δύο διαγώνιοι πίνακες, η μετάδοση σήματος από το BS σε κάθε χρήστη μπορεί να

αντιμετωπιστεί σαν να προέρχεται από μετάδοση SISO, και πάλι, οι παρεμβολές μεταξύ χρηστών έχουν καταργηθεί. Ο συνολικός επιτεύξιμος ρυθμός δεδομένων στο (18) μπορεί να μεγιστοποιηθεί με την κατάλληλη επιλογή της κατανομής ισχύος όπως στο (16) , γεγονός που δείχνει ότι η χωρητικότητα μπορεί να επιτευχθεί χρησιμοποιώντας τον απλό προκωδικοποιητή MF.

Παραπάνω, δείξαμε ότι με βάση την ευνοϊκή υπόθεση διάδοσης του (12) , ο απλός προκωδικοποιητής/ανιχνευτής MF μπορεί να επιτύχει την ικανότητα ενός τεράστιου συστήματος MU-MIMO όταν ο αριθμός των κεραιών στο BS,N, είναι πολύ μεγαλύτερος από τον αριθμό των χρηστών, K, και μεγαλώνει στο άπειρο, δηλ.  $N \gg K$  and  $N \rightarrow \infty$ . Τα αποτελέσματα για ένα άλλο σενάριο ότι τόσο ο αριθμός των κεραιών στο BS όσο και ο αριθμός των χρηστών αυξάνεται ενώ ο λόγος τους είναι περιορισμένος, π.χ.  $N/K=c$  as  $N,K \rightarrow \infty$ , που c είναι σταθερά, είναι διαφορετικά.

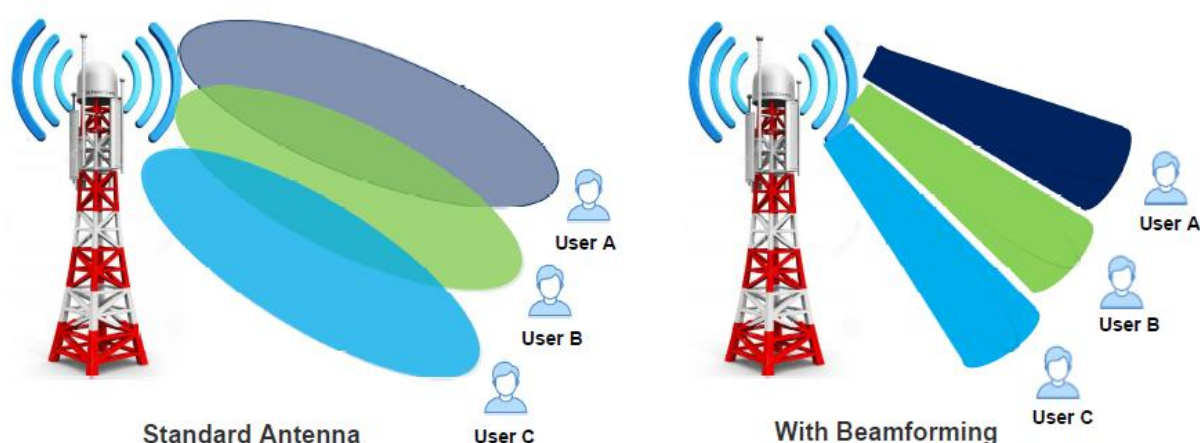
#### 1.3.4. Cognitive Radio

Η τεχνολογία Cognitive Radio (CR) βασίζεται στην επίγνωση και την ευαισθησία στις αλλαγές στο περιβάλλον του, [30]. Η κύρια λειτουργία των Cognitive Radio (CR) δικτύων είναι να ανιχνεύουν στο περιβάλλον το ελεύθερο φάσμα που επιτρέπει στα δίκτυα CR να προσαρμοστούν με το περιβάλλον γύρω τους. Το 5G και το Cognitive Radio θεωρούνται ως οι δύο αναδυόμενες τεχνολογίες που καλύπτουν την ανάγκη για μεγάλη κίνηση δεδομένων κινητής τηλεφωνίας για μελλοντικές ασύρματες εφαρμογές για παροχή υψηλότερης χωρητικότητας και ταχύτητας δικτύου έως 10 Gbps, [31]. Από την άλλη πλευρά, τα δίκτυα CR μπορούν να χρησιμοποιήσουν τεχνικές Τεχνητής Νοημοσύνης (AI) για διαδικασίες βελτιστοποίησης της δυναμικής ανίχνευσης και λήψης αποφάσεων, [32]. Επομένως, η χρήση αποτελεσμάτων Cognitive Radio που βασίζονται σε AI αποτελεί σημαντική βελτίωση στις απαιτήσεις και την αποτελεσματικότητα του δικτύου 5G.

#### 1.3.5. Beamforming

Το Beamforming είναι σαν ένα σήμα κυκλοφορίας στο σύστημα. Το σήμα εκπομπής του προς κάθε κατεύθυνση θα επέτρεπε στον σταθμό βάσης να στέλνει εστιασμένα δεδομένα ροής σε έναν συγκεκριμένο χρήστη. Αυτό το σύστημα πρόληψης ακριβείας

είναι πιο αποτελεσματικό. Αυτό σημαίνει ότι ο σταθμός μπορεί να χειριστεί περισσότερα εισερχόμενα και εξερχόμενα δεδομένα ταυτόχρονα. Για παράδειγμα ας υποθέσουμε ότι δύο ή περισσότερες συσκευές βρίσκονται στην πόλη γύρω από τα εμπόδια και, στη συνέχεια, πραγματοποιήστε μια κλήση, [33]. Εδώ, το πρώτο Massive MIMO BS συλλέγει αυτά τα δεδομένα και τα στέλνει σε συγκεκριμένο χρήστη με συγκεκριμένο αλγόριθμο αποστολής δεδομένων. Αυτό συνεπάγεται Beamforming μέσω του οποίου τα δεδομένα των χρηστών κατευθύνονται οπουδήποτε ο χρήστης επιθυμεί να στείλει. Αυτό το αποτέλεσμα είναι μια νέα τεχνολογία που ονομάζεται επικοινωνία full-duplex.

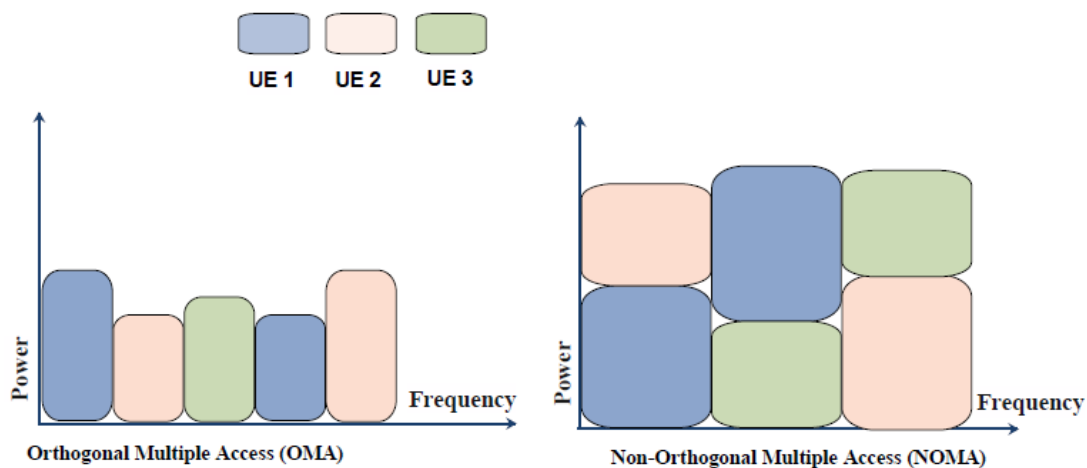


Εικόνα 1. 5 Επικοινωνία με και χωρίς χρήση beamforming, [33]

### 1.3.6. Non-Orthogonal Multiple Access (NOMA)

Το NOMA είναι μια πολύ σημαντική τεχνολογία ασύρματης πρόσβασης που χρησιμοποιείται στην ασύρματη επικοινωνία επόμενης γενιάς. Σε σύγκριση με προηγούμενες τεχνικές ορθογώνιας πολλαπλής πρόσβασης όπως TDMA, FDMA και CDMA, το NOMA προσφέρει πολλά πλεονεκτήματα όπως υψηλή απόδοση φάσματος, χαμηλή καθυστέρηση με υψηλή αξιοπιστία και μαζική συνδεσιμότητα υψηλής ταχύτητας. Το Power-domain NOMA χρησιμοποιείται ευρέως σε ασύρματα δίκτυα 5G καθώς αποδίδει καλά με διάφορες τεχνικές ασύρματης επικοινωνίας όπως MIMO, beamforming, χωροχρονική κωδικοποίηση, κωδικοποίηση δικτύου, full-duplex και συνεργατική επικοινωνία κ.α., [30]. Το NOMA λειτουργεί κυρίως σε μια γραμμή βάσης για να εξυπηρετεί πολλούς χρήστες με τους ίδιους πόρους όσον αφορά το χρόνο, τον χώρο και τη συχνότητα. Το NOMA παρέχει υψηλότερους ρυθμούς δεδομένων και

επιλύει όλες τις σπές βρόχου του OMA που κάνει το δίκτυο κινητής τηλεφωνίας 5G πιο επεκτάσιμο και αξιόπιστο. Καθώς πολλοί χρήστες χρησιμοποιούν την ίδια ζώνη συχνοτήτων ταυτόχρονα, αυξάνει την απόδοση ολόκληρου του δικτύου. Για να ρυθμίσετε τις παρεμβολές εντός κυψελών και μεταξύ κυψελών, το NOMA παρέχει μη ορθογώνια μετάδοση στο άκρο του πομπού. Το πρωταρχικό θεμελιώδες στοιχείο του NOMA είναι η βελτίωση της απόδοσης του φάσματος ενισχύοντας την διακλάδωση του δέκτη.



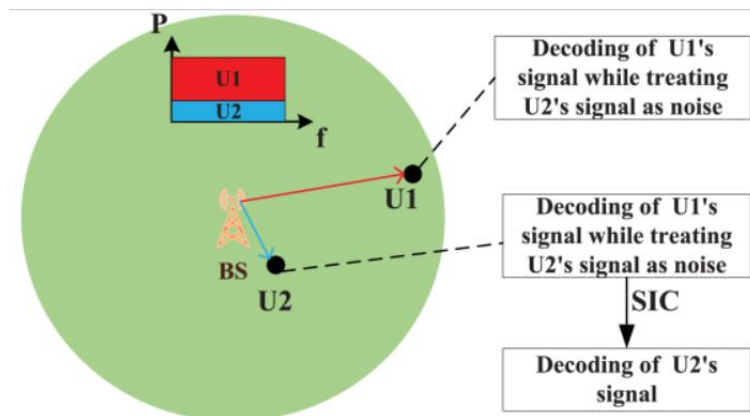
Εικόνα 1. 6. Αναπαράσταση Ορθογώνιας και Μη Ορθογώνιας Πολλαπλής Πρόσβασης (NOMA), [117].

### A. Power-Domain NOMA

Αναλυτικότερα το Power-domain NOMA μπορεί να εξυπηρετήσει πολλούς χρήστες στην ίδια χρονική θυρίδα, δευτερεύον φορέα OFDMA ή κώδικα διάδοσης και η πολλαπλή πρόσβαση πραγματοποιείται με την κατανομή διαφορετικών επιπέδων ισχύος σε διαφορετικούς χρήστες, [34], [35], [36], [37], [38]. Ένα παράδειγμα για αυτήν την έκδοση του NOMA είναι το MUST, το οποίο είναι ένα σχήμα NOMA κατερχόμενου τομέα ισχύος δύο χρηστών, όπου ένας σταθμός βάσης (BS) εξυπηρετεί ταυτόχρονα δύο χρήστες μιας κεραίας στον ίδιο υποφορέα OFDMA. Σημειώστε τα κανάλια των δύο χρηστών με  $h_i$ ,  $i \in \{1,2\}$ , και υποθέστε  $|h_1| \leq |h_2|$ . Το BS υπερθέτει τα μηνύματα των χρηστών εκχωρώντας αντίστοιχους συντελεστές ισχύος, που συμβολίζονται με  $\alpha_i$ ,  $i \in \{1,2\}$ . Όπως φαίνεται στο Σχήμα 1, η βασική ιδέα του NOMA τομέα ισχύος είναι να εκχωρεί περισσότερη ενέργεια στον χρήστη με χειρότερες συνθήκες καναλιού, π.χ.  $\alpha_1 \geq \alpha_2$  and  $\alpha_1^2 + \alpha_2^2 = 1$  αν  $|h_1| \leq |h_2|$ . Ο χρήστης 1

αποκωδικοποιεί το δικό του μήνυμα απευθείας αντιμετωπίζοντας το μήνυμα του χρήστη 2 ως θόρυβο, το οποίο έχει ως αποτέλεσμα ένα εφικτό ποσοστό  $\log_2 \left( 1 + \frac{|h_1|^2 a_1^2}{|h_1|^2 a_2^2 + \frac{1}{\rho}} \right)$  bits/s/Hz, όπου  $\rho$  υποδηλώνει την αναλογία μετάδοσης σήματος προς θόρυβο (SNR). Από την άλλη πλευρά, ο χρήστης 2 εκτελεί SIC, δηλαδή, πρώτα αποκωδικοποιεί το μήνυμα του χρήστη 1 και στη συνέχεια αφαιρεί αυτό το μήνυμα από την παρατήρησή του πριν αποκωδικοποιήσει το δικό του μήνυμα. Αυτή η στρατηγική έχει ως αποτέλεσμα ένα εφικτό ποσοστό  $\log_2 (1 + \rho |h_2|^2 a_2^2)$  αφού το SIC είναι πάντα δυνατό ως

$$\log_2 \left( 1 + \frac{|h_2|^2 a_1^2}{|h_2|^2 a_2^2 + \frac{1}{\rho}} \right) \geq \log_2 \left( 1 + \frac{|h_1|^2 a_1^2}{|h_1|^2 a_2^2 + \frac{1}{\rho}} \right)$$



Εικόνα 1. 7. Ένα παράδειγμα ενός σχήματος κατερχόμενης ζεύξης NOMA με δύο χρήστες, που υποδηλώνονται με U1 και U2, και έναν δευτερεύοντα φορέα, [117].

Το κέρδος φασματικής απόδοσης του NOMA μπορεί να απεικονιστεί στα ακόλουθα παραδείγματα.

Παράδειγμα 1:

Εξετάστε ένα σενάριο υψηλού SNR, π.χ.  $\rho \rightarrow \infty$ . Για λόγους επεξήγησης, υποθέστε  $\rho |h_1|^2 \rightarrow 0$ , δηλαδή, το κανάλι του χρήστη 1 υφίσταται βαθύ ξεθώριασμα. Το αθροιστικό ποσοστό που επιτυγχάνεται από το NOMA μπορεί να προσεγγιστεί ως εξής:

$$\log_2 \left( 1 + \frac{|h_1|^2 a_1^2}{|h_1|^2 a_2^2 + \frac{1}{\rho}} \right) + \log_2(1 + \rho |h_2|^2 a_2^2)$$

$$\approx \log_2 \left( 1 + \frac{a_1^2}{a_2^2} \right) + \log_2(\rho |h_2|^2 a_2^2) = \log_2(\rho |h_2|^2). \quad (1)$$

Από την άλλη πλευρά, το άθροισμα του συντελεστή OMA μπορεί να εκφραστεί ως εξής:

$$\frac{1}{2} \log_2(1 + \rho |h_1|^2) + \frac{1}{2} \log_2(1 + \rho |h_2|^2)$$

$$\approx \frac{1}{2} \log_2(\rho |h_2|^2). \quad (2)$$

Το κέρδος απόδοσης του NOMA έναντι του OMA είναι προφανές από τα (1) και (2).

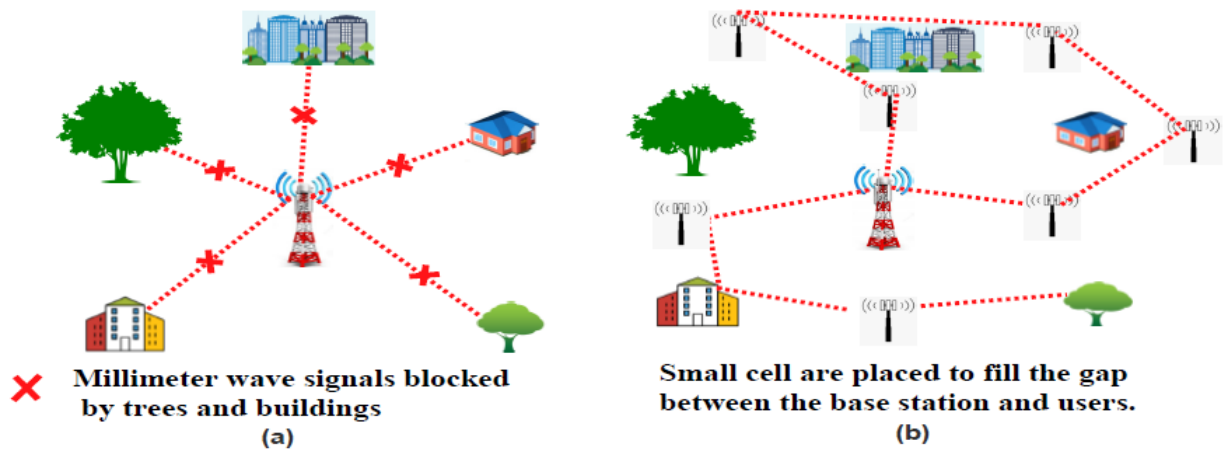
Παράδειγμα 2:

Ας υποθέσουμε ότι ο χρήστης 1 είναι μια συσκευή IoT που απαιτεί μόνο χαμηλό ρυθμό δεδομένων και ότι ο χρήστης 2 είναι ένας χρήστης που απαιτεί υψηλό ρυθμό δεδομένων. Όταν χρησιμοποιείται το OFDMA, το οποίο είναι τυπικό παράδειγμα OMA, κάθε χρήστης εκχωρείται σε δευτερεύοντα φορέα. Σε αυτό το παράδειγμα, η φασματική απόδοση του OMA είναι φτωχή, καθώς η συσκευή IoT εξυπηρετείται με περισσότερο εύρος ζώνης από αυτό που πραγματικά χρειάζεται, ενώ ο χρήστης ευρυζωνικότητας δεν έχει αρκετό εύρος ζώνης. Από την άλλη πλευρά, η χρήση του NOMA ενθαρρύνει την κοινή χρήση φάσματος, δηλαδή, ο χρήστης ευρυζωνικής σύνδεσης μπορεί επίσης να έχει πρόσβαση στον δευτερεύοντα φορέα που καταλαμβάνει η συσκευή IoT. Ως αποτέλεσμα, η χρήση του NOMA υποστηρίζει αποτελεσματικά τη μαζική συνδεσιμότητα και ικανοποιεί τις διαφορετικές απαιτήσεις QoS των χρηστών, [39].

Κάποιος μπορεί να υποστηρίξει ότι η χρήση της βέλτιστης κατανομής πόρων για το OMA μπορεί να ξεπεράσει το μειονέκτημα που περιεγράφηκε παραπάνω. Ωστόσο, όπως φαίνεται στο, [40] , εάν τόσο το NOMA όσο και το OMA χρησιμοποιούν τη βέλτιστη κατανομή πόρων, το NOMA εξακολουθεί να αποδίδει σημαντικά κέρδη απόδοσης. Επιπλέον, αξίζει να σημειωθεί ότι η προσαρμοστική κατανομή πόρων για το OMA εισάγει δυναμικές αλλαγές στις ιδιότητες των ορθογώνιων μπλοκ πόρων και μπορεί να απαιτεί χρήση χρονικών χρονοθυρίδων με πολύ μικρές διάρκειες, κάτι που μπορεί να μην είναι ρεαλιστικό στην πράξη.

### **1.3.7. Προσεγγίσεις που βασίζονται στο IoT**

IoT ονομάζεται το «Διαδίκτυο των πραγμάτων». Παρέχει επικοινωνία μηχανής με μηχανή (M2M) και μοιράζεται πληροφορίες μεταξύ ετερογενών συσκευών χωρίς ανθρώπινη παρέμβαση, [41]. Όπως φαίνεται στην εικόνα 1.8. Το 5G με IoT είναι μια νέα δυνατότητα της κινητής επικοινωνίας επόμενης γενιάς, η οποία παρέχει σύνδεση στο Διαδίκτυο υψηλής ταχύτητας μεταξύ εποπτευόμενων συσκευών. Το 5G IoT προσφέρει επίσης έξυπνα σπίτια, έξυπνες συσκευές, αισθητήρες, έξυπνα συστήματα μεταφορών, έξυπνες βιομηχανίες κ.α., στους τελικούς χρήστες για να τα κάνουν πιο έξυπνα. Το IoT ασχολείται με μέτριες συσκευές που συνδέονται μέσω του Διαδικτύου. Η προσέγγιση του IoT εξετάζει την έρευνα που σχετίζεται με το αποτέλεσμα της παροχής φορητών συσκευών, έξυπνων τηλεφώνων, αισθητήρων, έξυπνων συστημάτων μεταφοράς, έξυπνων συσκευών, πλυντηρίων ρούχων, tablet κ.α. και αυτά τα διαφορετικά συστήματα να συνδέονται με μια κοινή διεπαφή με τη νοημοσύνη της σύνδεσης. Σημαντικές IoT εφαρμογές περιλαμβάνουν ιδιωτικά συστήματα υγειονομικής περίθαλψης, διαχείριση κυκλοφορίας, βιομηχανική διαχείριση και απτικό διαδίκτυο κ.α..

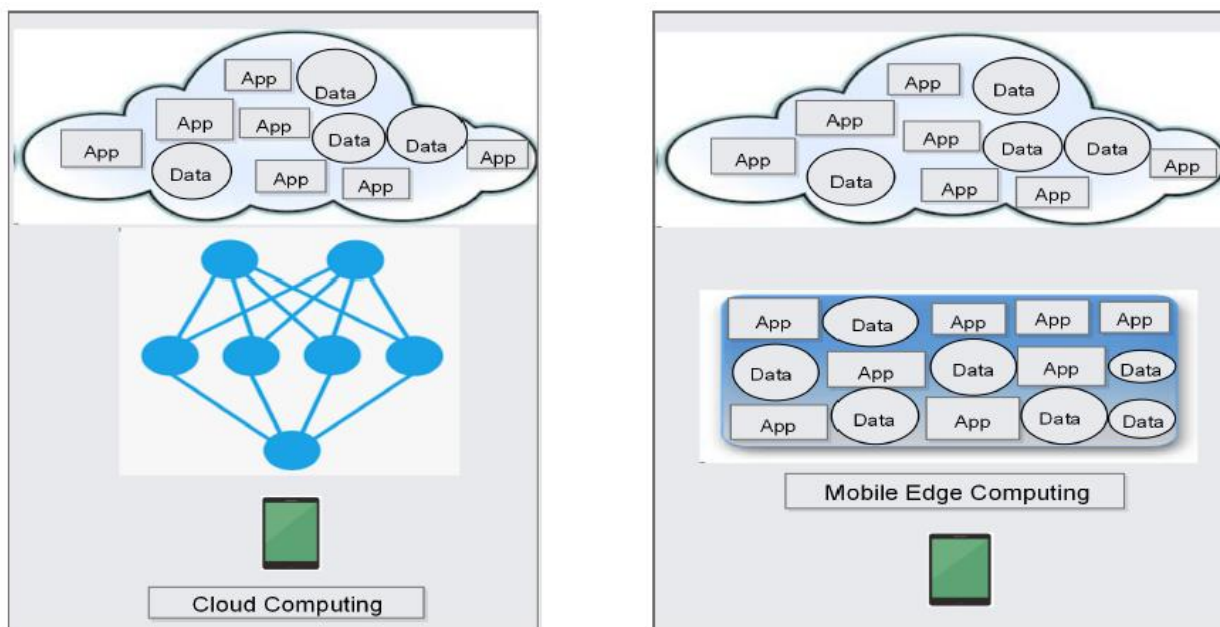


Εικόνα 1. 8 Αναπαράσταση του IoT με 5G [117].

### 1.3.8. Mobile Edge Computing (MEC)

Το MEC είναι μια εκτεταμένη έκδοση του cloud computing που φέρνει τους πόρους cloud πιο κοντά στον τελικό χρήστη. Όταν μιλάμε για υπολογιστές, το πρώτο πράγμα που μας έρχεται στο μυαλό είναι το cloud computing. Το cloud computing είναι μια πολύ διάσημη τεχνολογία που προσφέρει πολλές υπηρεσίες στον τελικό χρήστη. Ωστόσο, το cloud computing έχει πολλά μειονεκτήματα. Οι υπηρεσίες που είναι διαθέσιμες στο cloud απέχουν πολύ από τους τελικούς χρήστες που δημιουργούν λανθάνουσα κατάσταση και ο χρήστης του cloud πρέπει να κατεβάσει ολόκληρη την εφαρμογή πριν από τη χρήση, γεγονός που αυξάνει επίσης την επιβάρυνση της συσκευής, [42]. Το MEC δημιουργεί ένα πλεονέκτημα μεταξύ του τελικού χρήστη και του διακομιστή cloud, φέρνοντας το cloud computing πιο κοντά στον τελικό χρήστη. Στις μέρες μας, όλες οι υπηρεσίες, δηλαδή η τηλεδιάσκεψη, το εικονικό λογισμικό κ.λπ., προσφέρονται από αυτό το πλεονέκτημα που βελτιώνει την απόδοση του cloud computing. Ένα άλλο βασικό χαρακτηριστικό του MEC είναι ότι η εφαρμογή χωρίζεται σε δύο μέρη. Το πρώτο είναι διαθέσιμο στον διακομιστή cloud και το δεύτερο στη συσκευή του χρήστη. Επομένως, ο χρήστης δεν χρειάζεται να κατεβάσει ολόκληρη την εφαρμογή στη συσκευή του, κάτι που αυξάνει την απόδοση της συσκευής του τελικού χρήστη. Επιπλέον, η MEC παρέχει υπηρεσίες cloud με πολύ χαμηλή καθυστέρηση και μικρότερο εύρος ζώνης.





Εικόνα 1. 9 Αναπαράσταση του cloud computing έναντι του mobile edge computing [117].

### 1.3.9. Full Duplex

Γνωρίζουμε ότι τα δεδομένα μπορούν είτε να μεταδοθούν είτε να ληφθούν. Αυτό ονομάζεται ημι-αμφίδρομη επικοινωνία, όπως γίνεται, για παράδειγμα, με τους ασύρματους walky-talky. Οι σημερινοί σταθμοί βάσης κινητής τηλεφωνίας έχουν το ίδιο πρόβλημα. Αυτό οφείλεται στην αρχή της αμοιβαιότητας δηλαδή. Εάν μεταδίδουμε δεδομένα σε ραδιοσυχνότητα, τότε αυτά μπορούν να ταξιδεύουν στην ίδια συχνότητα είτε προς τα εμπρός είτε προς τα πίσω. Επομένως, εάν δύο συσκευές στέλνουν δεδομένα ταυτόχρονα, προκύπτει σφάλμα λόγω της αρχής της αμοιβαιότητας, [43]. Προκειμένου να ξεπεραστεί αυτό το πρόβλημα, οι ερευνητές χρησιμοποιούν ένα τρανζίστορ πυριτίου για να δημιουργήσουν διακόπτες υψηλής ταχύτητας για να σταματήσουν την οπίσθια κύλιση αυτών των κυμάτων, επιτρέποντάς τους να μεταδίδουν και να λαμβάνουν σήματα στην ίδια συχνότητα ταυτόχρονα. Αυτό το τρανζίστορ πυριτίου επιτρέπει σε δύο χρήστες να μεταδίδουν δεδομένα σε ένα κανάλι.

Συγκεκριμένα το νέο Full Duplex Radio Chip εκπέμπει και λαμβάνει ασύρματα σήματα ταυτόχρονα. Ο Reiskarimian εμφύτευσε τρανζίστορ πυριτίου στην όψη ενός τσιπ CMOS σε μια διάταξη που επαναδρομολογεί τα σήματα καθώς συλλαμβάνονται τόσο από τον πομπό όσο και από τον δέκτη, προκειμένου να αποφευχθούν παρεμβολές, [44].

Ο Πίνακας 1.2 δείχνει μια σύγκριση μεταξύ μερικών τεχνολογιών 5ης γενιάς, συμπεριλαμβανομένων των πλεονεκτημάτων και των προκλήσεων σε κάθε τεχνολογία.

Πίνακας 1. 2. Σύγκριση μεταξύ μερικών βασικών 5G τεχνολογιών, [44]

Τεχνολογία	Μικρά κελιά	Κύματα χιλιοστών	Ογκώδης MIMO
<b>Πλεονεκτήματα</b>	Επαναχρησιμοποίηση ηλεκτρομαγνητικού φάσματος. Οι σταθμοί βάσης θα είναι μικρότεροι. Τα BS απαιτούν χαμηλότερη ισχύ λειτουργίας. Το κόστος θα είναι πολύ φθηνότερο. Αύξηση της φασματικής απόδοσης.	Το μέγεθος των κεραιών και του εξοπλισμού θα είναι μικρότερο. Το κόστος θα είναι φθηνότερο. Τα Κύματα χιλιοστών απαιτούν χαμηλότερη τάση τροφοδοσίας. Αύξηση του ρυθμού δεδομένων. Είναι πολύ λιγότερο χρησιμοποιημένο νέο Band.	Αυξάνει τη χωρητικότητα 10 φορές ή περισσότερο. Βελτιώνει την ακτινοβολούμενη ενεργειακή απόδοση της τάξης των 100 φορές. Αύξηση του ρυθμού δεδομένων. Βελτιώνει την ενεργειακή απόδοση και τη φασματική απόδοση. Μειώνει τις παρεμβολές. Επιτρέπει σημαντική μείωση του λανθάνοντος χρόνου στη διεπαφή αέρα.
<b>Προκλήσεις</b>	Αύξηση του κόστους του backhaul λόγω της χρήσης συνδέσεων οπτικών ινών. Οι παρεμβολές λόγω της ύπαρξης πολύ πυκνών δικτύων Wi-Fi.	Απώλεια διαδρομής αφού ο πομπός και ο δέκτης απαιτούν σύνδεση οπτικής επαφής. Η απορρόφηση λόγω της βροχής και της ατμόσφαιρας.	Μόλυνση πιλότου. Μείωση του κόστους των εξαρτημάτων υλικού σε Ογκώδης συστήματα MIMO. Η βλάβη του υλικού. Η επίδραση των μοντέλων συσχέτισης σε Ογκώδης συστήματα MIMO πρέπει να αναλυθεί.

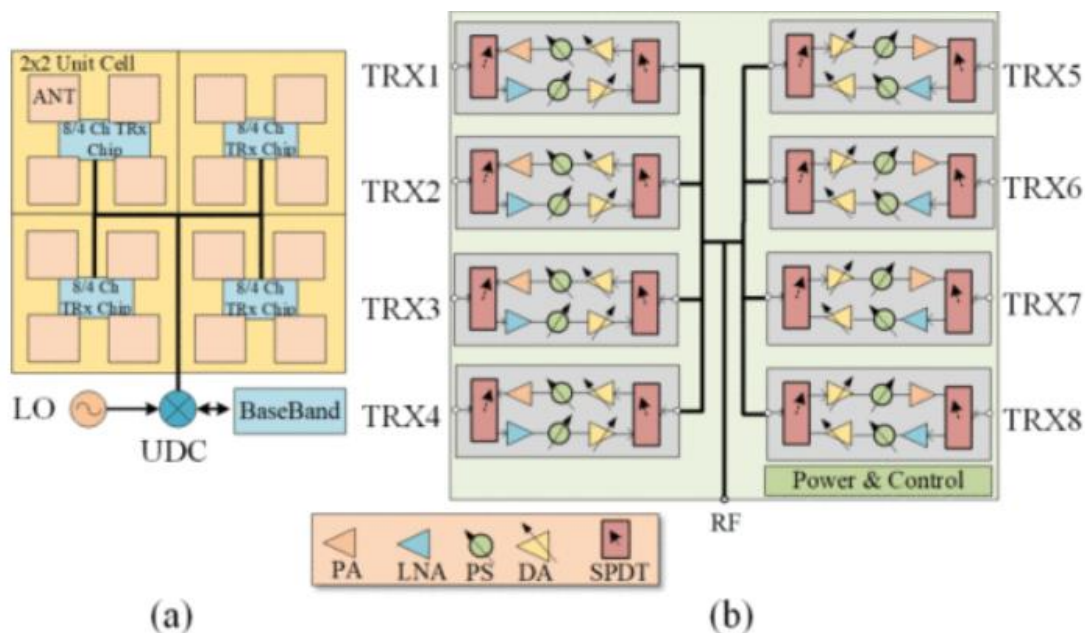
## Κεφάλαιο 2. mmWave και επικοινωνίες 5<sup>ης</sup> Γενιάς

### 2.1. mmWave Beamforming τσιπ για επικοινωνίες 5<sup>ης</sup> Γενιάς

Τα τσιπ mmWave με βάση το πυρίτιο είναι μία από τις κύριες λύσεις για τις τρέχουσες συστοιχίες 5G mmWave. Σε αυτήν την ενότητα, περιγράφονται τυπικές αρχιτεκτονικές των τσιπ mmWave για υβριδικά ογκώδη MIMO και η απόδοση των διαθέσιμων εμπορικών τσιπ μορφοποιητών δέσμης TRx. Επιπλέον, συζητούνται επίσης πιθανές αρχιτεκτονικές τσιπ για ασύμμετρα ογκώδη συστήματα MIMO.

#### 2.1.1. Τσιπ κυμάτων Α. mm για Υβριδικό Ογκώδη MIMO

Ένα τυπικό υβριδικό σετ τσιπ συστοιχίας MIMO μεγάλης κλίμακας, αποτελείται από 16 κεραίες, ένα κανάλι ενδιάμεσης συχνότητας (IF) και ένα κανάλι βασικής ζώνης. Περιλαμβάνει τσιπ διαμορφωτή δέσμης πολλαπλών καναλιών 8/4 και ένα τσιπ μετατροπέα πάνω/κάτω (UDC) που συνδέονται με το κανάλι IF και τη ζώνη βάσης.



Εικόνα 2. 1. (α) Αρχιτεκτονική μιας υβριδικής μονάδας μαζικής συστοιχίας MIMO 16 στοιχείων 4 κυψελών 5G που βασίζεται σε τσιπ διαμορφωτή δέσμης 8/4 Tx/Rx. (β) Μπλοκ διάγραμμα τσιπ διαμορφωτή δέσμης 8 καναλιών TRx ,[118].

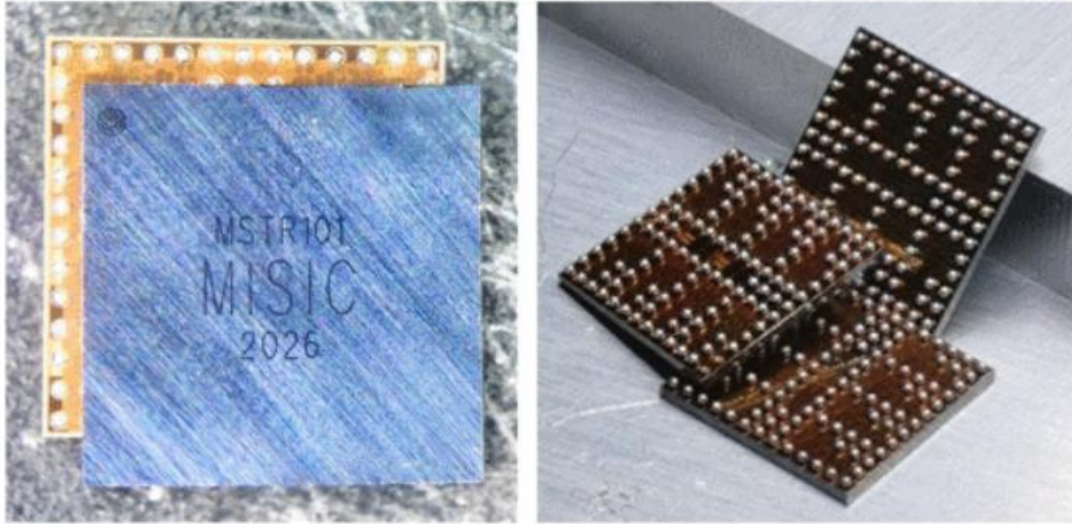
Ανάλογα με τον τύπο των στοιχείων κεραίας (μονής ή διπλής πόλωσης), θα πρέπει να χρησιμοποιούνται τσιπ διαμορφωτή δέσμης TRx 4 καναλιών ή 8 καναλιών για την

υποστήριξη μιας υποσυστοιχίας στοιχείων  $2 \times 2$ . Η λειτουργία του τρέχοντος τσιπ διαμορφωτή δέσμης TRx 8/4 καναλιών είναι να προσαρμόζει τη φάση και το πλάτος κάθε καναλιού RF, [45] παρουσιάζει τις βασικές λειτουργίες των beamformers που έχουν εμπορευματοποιηθεί σε βιομηχανίες. Εικ. 2.1(β) δείχνει ένα απλοποιημένο μπλοκ διάγραμμα του τσιπ διαμορφωτή δέσμης 8 καναλιών TRx. Μια μοναδική αλυσίδα Tx περιέχει ένα PA, έναν ψηφιακά ελεγχόμενο μετατοπιστή φάσης και έναν εξασθενητή. Μια μοναδική αλυσίδα Rx περιέχει έναν ενισχυτή χαμηλού θορύβου (LNA), έναν ψηφιακά ελεγχόμενο μετατοπιστή φάσης και έναν εξασθενητή. Οι διακόπτες ραδιοσυχνοτήτων χρησιμοποιούνται για την εναλλαγή του τρόπου λειτουργίας σε ένα σύστημα επικοινωνίας διπλής όψης με διαίρεση χρόνου (TDD). Προκειμένου να συνδυαστούν όλα τα σήματα από τα κανάλια TRx, ο διαμορφωτής δέσμης περιέχει επίσης ένα κύκλωμα συνδυασμού/διάσπασης ισχύος μέσα στο τσιπ.

Πολλές πρώιμες εργασίες χρησιμοποιούσαν διαφορετικές διαδικασίες παραγωγής όπως SiGe, CMOS και SOI, με τους αριθμούς καναλιών να κυμαίνονται από 4 έως 32, [46], [47], [48], [49]. Για βιομηχανικές εφαρμογές, τα περισσότερα τσιπ χρησιμοποιούν διεργασία SiGe που περιέχει 4 κανάλια για κεραίες μονής πόλωσης και 8 κανάλια για κεραίες διπλής πόλωσης. Ο Πίνακας 2.1. παραθέτει ορισμένα εμπορικά διαθέσιμα τσιπ TRx beamformer και οι παράμετροι απόδοσής τους είναι διαθέσιμες στο δημόσιο τομέα. Η εικόνα 2.2. δείχνει μια φωτογραφία ενός συσκευασμένου τσιπ διαμορφωτή δέσμης 8 καναλιών TRx που χρησιμοποιεί το πακέτο WLCSP από την MISIC microelectronics.

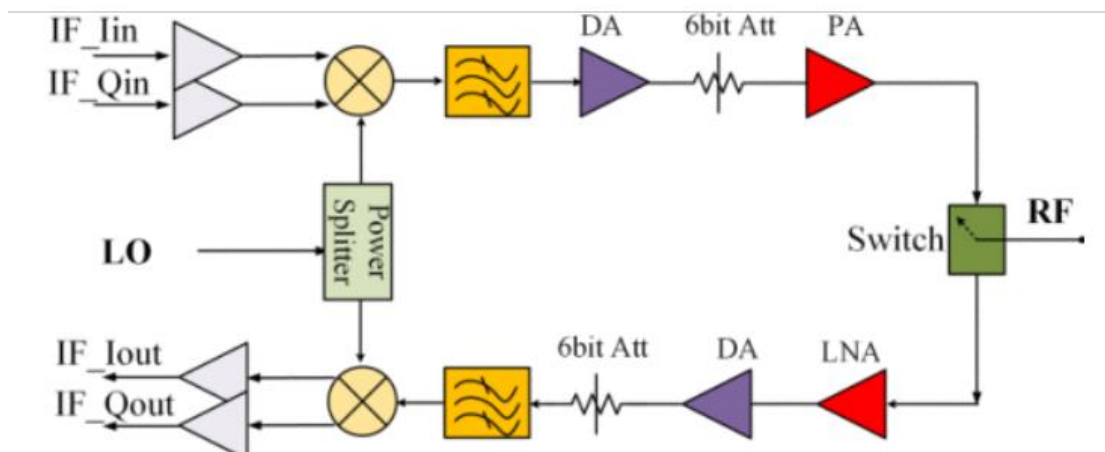
Πίνακας 2. 1. Εμπορικά τσιπ TRx Beamformer, [118]

Όνομα πωλητή	ADI	Anoklwave	IDT	NXP	MISIC
Διαδικασία	SiGe BiCMOS	SiGe BiCMOS	SiGe BiCMOS	SiGe BiCMOS	SiGe BiCMOS
Αριθμός καναλιού	16	4/8	4/8	4	4/8
Συχνότητα(GHz)	24 – 29.5	26.5 – 29.5	25 - 30	26.5 – 29.5	24.25 – 27.5
T x P1dB (dBm)	..	15-18	12-16	19	17
Φιγούρα θορύβου	..	..	5.5	6	5
Μνήμη	..	512	2048	..	512
Πακέτο	LFCSP	WLCSP	WLCSP	WLCSP	WLCSP



Εικόνα 2. 2. Φωτογραφίες των τσιπ beamformer TRx 8 καναλιών με πακέτο WLCSP από ( ευγενική προσφορά της MISIC ), [118].

Τα τσιπ UDC χρησιμοποιούνται για τη διασύνδεση των κυκλωμάτων βασικής ζώνης εκτελώντας μετατροπή συχνότητας μεταξύ RF και IF. Η εικόνα 2.3. δείχνει το μπλοκ διάγραμμα ενός τσιπ UDC. Το τσιπ UDC περιέχει έναν μετατροπέα προς τα πάνω και έναν μετατροπέα προς τα κάτω. Στον κάτω μετατροπέα, το λαμβανόμενο σήμα RF θα φιλτράρεται με ελεγχόμενο πλάτος. Στη συνέχεια, το σήμα θα μετατραπεί σε σήμα IF I/Q για επεξεργασία βασικής ζώνης. Στον επάνω μετατροπέα, το σήμα IF I/Q που δημιουργείται στη ζώνη βάσης θα μετατραπεί σε RF. Στη συνέχεια, θα φιλτραριστεί με το πλάτος του ελεγχόμενο ώστε να διασυνδέεται με τσιπ διαμορφωτή δέσμης ραδιοσυχνοτήτων.



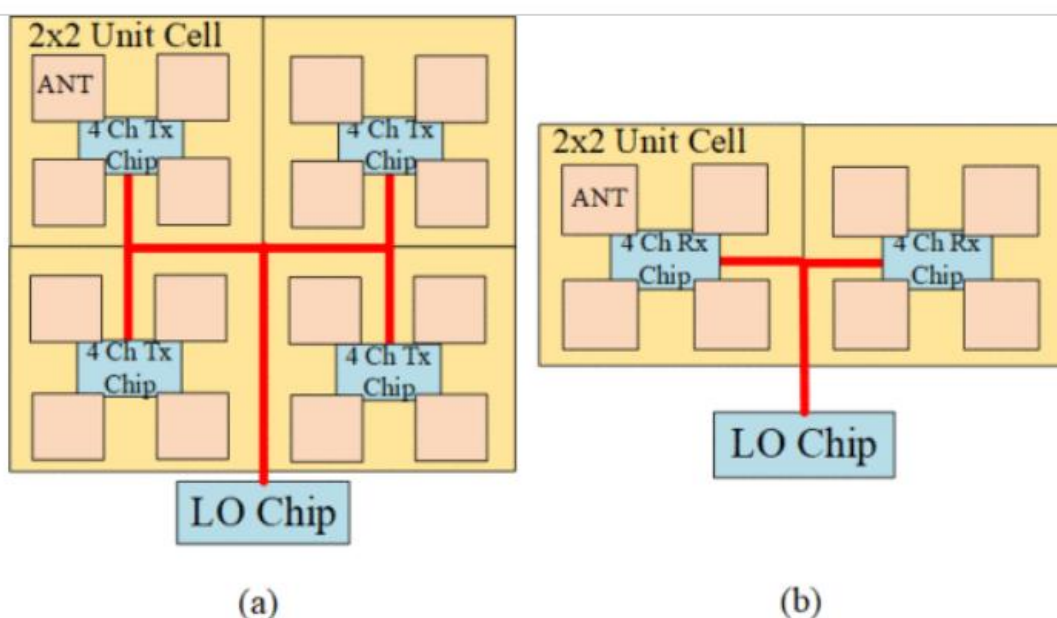
Εικόνα 2. 3. Μπλοκ διάγραμμα ενός τσιπ UDC, [118].



### 2.1.2. Τσιπ κυμάτων B. mm για ασύμμετρα μαζικά συστήματα MIMO

Για ασύμμετρα ογκώδη συστήματα MIMO, καθώς το σήμα από κάθε στοιχείο κεραίας θα υποβληθεί σε επεξεργασία στη ζώνη βάσης, το κύκλωμα συνδυασμού/διαίρεσης σήματος μπορεί να εξαλειφθεί. Ως εκ τούτου, το μπλοκ διάγραμμα των τσιπ πολλαπλών καναλιών mmWave για ασύμμετρα ασύρματα συστήματα είναι διαφορετικό από αυτό για τα υβριδικά μαζικά συστήματα συστοιχιών MIMO.

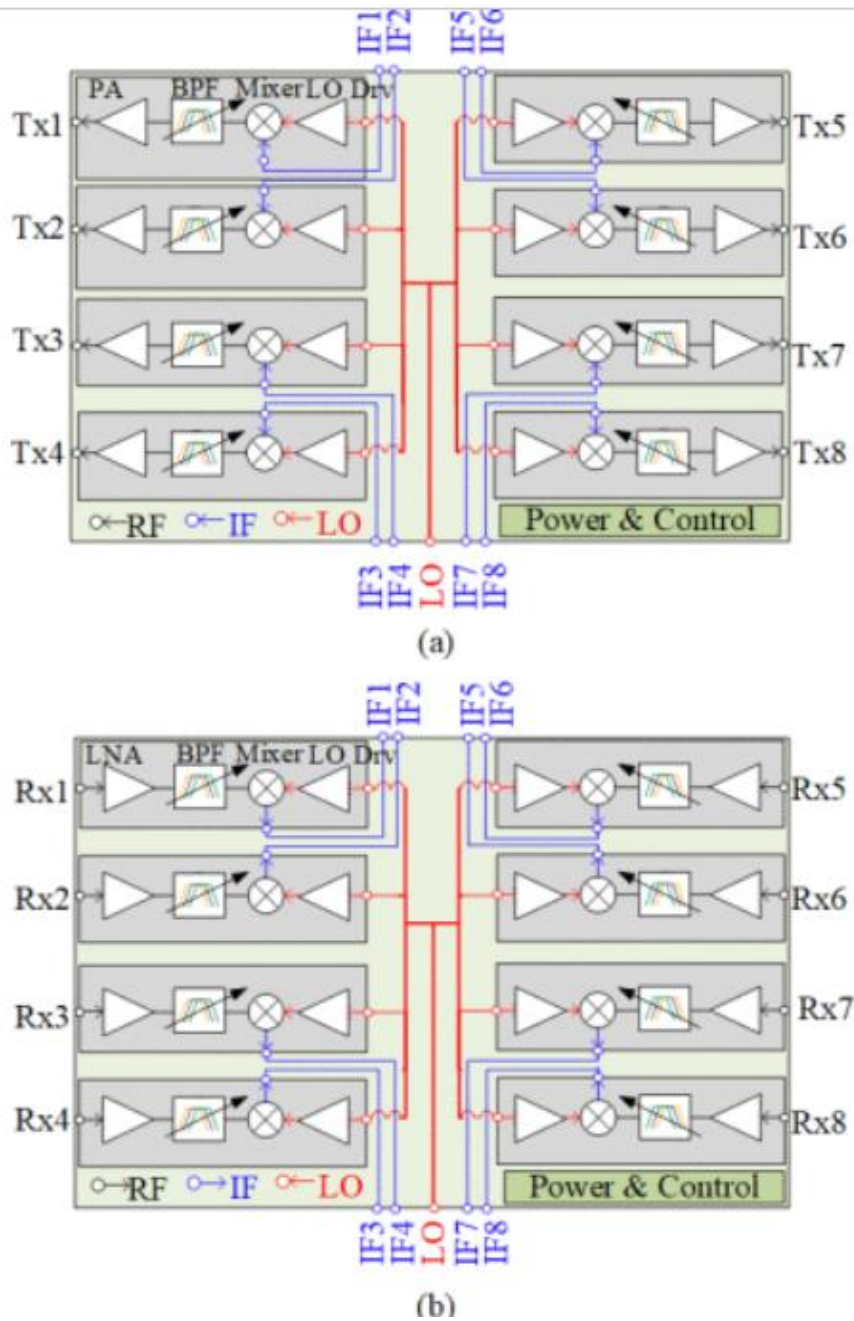
Η εικόνα 2.4.(α) δείχνει την αρχιτεκτονική μιας μονάδας συστοιχίας Tx με 16 στοιχεία κεραίων. Τα chipsets περιλαμβάνουν τέσσερα 4-κανάλια με μετατροπέα επάνω για κάθε κανάλι μέσα στο τσιπ. Ο αριθμός των καναλιών IF είναι ίσος με αυτόν των καναλιών RF. Η εικόνα 2.4.(β) δείχνει μια ασύμμετρη μονάδα συστοιχίας Rx που περιέχει στοιχεία 8 κεραίων. Τα chipsets περιλαμβάνουν δύο τσιπ 4 καναλιών με μετατροπείς κάτω.



Εικόνα 2. 4. (α) Η αρχιτεκτονική μιας ασύμμετρης μονάδας συστοιχίας MIMO Tx 16 στοιχείων 4 κυψελών που βασίζεται σε τέσσερα τσιπ 4 καναλιών με μίκτης στο εσωτερικό. (β) Η αρχιτεκτονική μιας ασύμμετρης μαζικής μονάδας συστοιχίας MIMO Rx 8 στοιχείων 2 κυψελών που βασίζεται σε δύο τσιπ Rx 4 καναλιών με μίκτη μέσα, [118].

Η εικόνα 2.5.(α) και 2.5.(β) δείχνουν τα μπλοκ διαγράμματα πολυκαναλικών τσιπ Tx και Rx με μίκτης για ασύμμετρες ογκώδεις συστοιχίες MIMO. Ενώ η αλυσίδα Tx περιέχει τα τυπικά κυκλώματα πομπού, συμπεριλαμβανομένων μεικτών, φίλτρων, PA, κ.λπ., η αλυσίδα Rx έχει τα τυπικά κυκλώματα δέκτη, συμπεριλαμβανομένων μεικτών

, φίλτρων, LNA κ.λπ. Τα σήματα IF πολλαπλών καναλιών χρησιμοποιούνται για διασύνδεση με τη ζώνη βάσης. Τα τσιπ πολλαπλών καναλιών Tx και Rx θα μπορούσαν να χρησιμοποιηθούν για την υλοποίηση ασύμμετρων μαζικών συστοιχιών MIMO που περιγράφονται στην προηγούμενη ενότητα με διαφορετικές κλίμακες.



Εικόνα 2. 5. Μπλοκ διαγράμματα (α) ενός πολυκαναλικού τσιπ Tx με μίκτες και (β) ενός τσιπ πολλαπλών καναλιών RX με μίκτες για ασύμμετρες μαζικές συστοιχίες MIMO, [118].

## 2.2. mmWave Κεραίες και Μονάδες για Επικοινωνίες 5<sup>ης</sup> Γενιάς

Οι κεραιές είναι κρίσιμα μπροστινά παθητικά εξαρτήματα που είναι υπεύθυνα για την εκπομπή και τη λήψη ηλεκτρομαγνητικών κυμάτων σε συστήματα ασύρματων επικοινωνιών, [50]. Οι ηλεκτρικές τους ιδιότητες, συμπεριλαμβανομένης της σύνθετης αντίστασης εισόδου, του σχεδίου ακτινοβολίας, της απολαβής, της πόλωσης και της παθητικής ενδοδιαμόρφωσης, θα επηρεάσουν την κάλυψη του σήματος, την απόδοση, τον αριθμό θορύβου και τη γραμμικότητα του συστήματος. Για τις επικοινωνίες 5G, οι απαιτήσεις του συστήματος απαιτούν νέες ευρυζωνικές/πολυζωνικές και πλήρως ενσωματωμένες κεραιές mmWave με διπλή πόλωση και κάλυψη ευρείας δέσμης, [51], [52]. Ως εκ τούτου, έχουν γίνει εκτεταμένες προσπάθειες για κεραιές mmWave για 5G BS και UT στον ακαδημαϊκό χώρο και τη βιομηχανία. Σε αυτήν την ενότητα, θα συζητηθούν οι πρόσφατα αναπτυγμένες κεραιές mmWave τελευταίας τεχνολογίας και οι σχετικές προηγμένες τεχνολογίες.

### **2.2.1. Κεραιές κυμάτων A. mm για 5G BS**

Για 5G BS, απαιτούνται μεγάλες συστοιχίες κεραιών με μεγάλο αριθμό στοιχείων. Μπορεί να παρέχει υψηλό βαθμό ελευθερίας για την επίτευξη ευέλικτης διαμόρφωσης δέσμης, [53]. Στην περιοχή συχνοτήτων κάτω των 6 GHz, οι διπολικές κεραιές  $\pm 45^\circ$  με κατακόρυφα συναρμολογημένα κυκλώματα balun χρησιμοποιούνται συνήθως ως στοιχεία ακτινοβολίας διπλής πόλωσης για BS, [54]. Συμβατικά, μια κεραία συνήθως σχεδιάζεται και κατασκευάζεται και στη συνέχεια συνδέεται με τις μπροστινές μονάδες RF χρησιμοποιώντας καλώδια. Ωστόσο, μια τέτοια διαδικασία δεν είναι πλέον κατάλληλη για μαζικές συστοιχίες MIMO σε συχνότητες mmWave, καθώς οι διακυμάνσεις φάσης και πλάτους που προκαλούνται από τα καλώδια και τους συνδέσμους μεταξύ ενός μεγάλου αριθμού καναλιών μπορεί να είναι σημαντικές. Για 5G BS, η συστοιχία κεραιών και τα κυκλώματα μπροστινής πλευράς RF πρέπει να είναι πλήρως ενσωματωμένα και σχεδιασμένα από κοινού, [55].

Επιπλέον, ένα ευρύ και σταθερό πλάτος δέσμης που μπορεί να υποστηριχθεί σε μία ή περισσότερες εκδοθείσες ζώνες συχνοτήτων 5G mmWave είναι πολύ επιθυμητό. Μέχρι στιγμής, έχουν προταθεί διάφοροι τύποι κεραιών mmWave για εφαρμογές BS, συμπεριλαμβανομένων των κωνικών κεραιών σχισμής που τροφοδοτούνται από ενσωματωμένους κυματοδηγούς υποστρώματος (SIW), [56] μαγνητοηλεκτρικά



δίπολα, [57] κατακόρυφα διπλωμένα μπαλώματα, [58] θερμαντικά σώματα μετα-επιφανείας, [58], [59] θερμαντικά σώματα διαφράγματος, [60] και ούτω καθεξής. Ωστόσο, δεν έχουν διπλή πόλωση, γεγονός που περιορίζει τις εφαρμογές τους σε 5G BS.

Έχουν επίσης προταθεί πιο προηγμένα στοιχεία κεραίας με διπλή πόλωση, με κυκλικά μπαλώματα, [61] βραχυκυκλωμένα μπαλώματα με υποστήριξη κοιλότητας, [62] και διασταυρούμενες υποδοχές, [63]. Έχουν το πλεονέκτημα ότι είναι χαμηλού προφίλ και χαμηλού κόστους. Αλλά το εύρος ζώνης τους είναι μόνο περίπου 10%, το οποίο δεν είναι αρκετά ευρύ για να καλύψει τις ζώνες 5G στη ζώνη Ka-band και Q-band. Για περαιτέρω επέκταση του εύρους ζώνης, στοιβαγμένα μπαλώματα, [64] μαγνητοηλεκτρικά δίπολα που τροφοδοτούνται από SIW, [65] και στοιβαγμένα μπαλώματα με ακροδέκτες βραχυκυκλώματος και παρασιτικά στοιχεία [66] προτάθηκαν. Μπορούν να επιτύχουν ένα αντίστοιχο εύρος ζώνης σύνθετης αντίστασης περίπου 20% με ένα σταθερό σχέδιο. Επιπλέον, με τη διέγερση πολλαπλών χαρακτηριστικών τρόπων σε μια μετα-επιφάνεια με μη ομοιόμορφα κελιά μονάδας, έγινε αντιληπτή η διπλή ζώνη που καλύπτει ταυτόχρονα τις ζώνες 5G στη ζώνη Ka και Q-band, [67]. Επιπλέον, στοιχεία κεραίας που υποστηρίζουν ακτινοβολία διπλής κυκλικής πόλωσης έχουν επίσης προταθεί με βάση μια δομή SIW διπλής στρώσης με σπασμένη συμμετρία καθρέφτη στα ανοιχτά άκρα SIW, [68].

Άλλες τεχνικές για την επίτευξη κεραιών πολλαπλής δέσμης με χρήση παθητικών δομών έχουν επίσης εξεταστεί. Αυτές περιλαμβάνουν τον διαμορφωτή δέσμης μήτρας Butler που βασίζεται σε κύκλωμα, [69] και οιονεί οπτικές αρχιτεκτονικές που χρησιμοποιούν φακούς πολλαπλής τροφοδοσίας, [70], [71]. Αν και οι παραγόμενες δέσμες είναι στατικές με κάθε δέσμη να δείχνει σε μια προκαθορισμένη κατεύθυνση, αυτές οι κεραίες είναι χαμηλού κόστους και ελαφριές και είναι χρήσιμες σε ορισμένα σενάρια εφαρμογών.

### **2.2.2. Κεραίες κυμάτων B. mm για 5G UT**

Διαφορετικά από τις κεραιές για τα BS, αν και η διαμόρφωση δέσμης εξακολουθεί να είναι απαραίτητη στα UT, ο αριθμός των στοιχείων είναι μικρότερος λόγω του περιορισμένου χώρου. Οι κεραιές που λειτουργούν σε καθεστώς συχνοτήτων κάτω των 6 GHz έχουν διερευνηθεί για περισσότερα από 20 χρόνια, [72], ωστόσο, η ενσωμάτωση κεραιών mmWave και συστοιχιών σε UT είναι ένα αναπτυσσόμενο πεδίο. Εκτός από τις γενικές απαιτήσεις των κεραιών, η πλατφόρμα UT απαιτεί ειδικές σχεδιαστικές εκτιμήσεις ως εξής, [73].

Πρώτον, είναι προτιμότερο οι κεραιές mmWave να είναι πλήρως ενσωματωμένες σε ένα UT. Αναλυτικά, οι δομές της κεραίας δεν πρέπει να προεξέχουν από την περιφέρεια ενός κινητού τηλεφώνου για να επιτυγχάνεται καλύτερη μηχανική προστασία των κεραιών και να έχουν ένα εξωτερικό φιλικό προς τους χρήστες.

Δεύτερον, οι συστοιχίες των κεραιών mmWave θα πρέπει να καλύπτουν όσο το δυνατόν περισσότερο ολόκληρη τη σφαίρα με EIRP μεγαλύτερο από ένα ορισμένο όριο, καθώς ο προσανατολισμός των κινητών τηλεφώνων αλλάζει συνεχώς σε ρεαλιστικά σενάρια, [74]. Μια τέτοια κάλυψη σήματος χαρακτηρίζεται από την απόδοση κάλυψης, η οποία περιγράφει τη χωρική κάλυψη μιας διάταξης κεραιών με σαρωμένες δέσμες, [75]. Λόγω της υποημισφαιρικής κάλυψης διεύθυνσης δέσμης των επίπεδων συστοιχιών φάσης, για να επιτευχθεί υψηλή κάλυψη, πρέπει να χρησιμοποιηθούν πολλαπλά σύνολα συστοιχιών σε ένα UT και οι θέσεις τους πρέπει να βελτιστοποιηθούν.

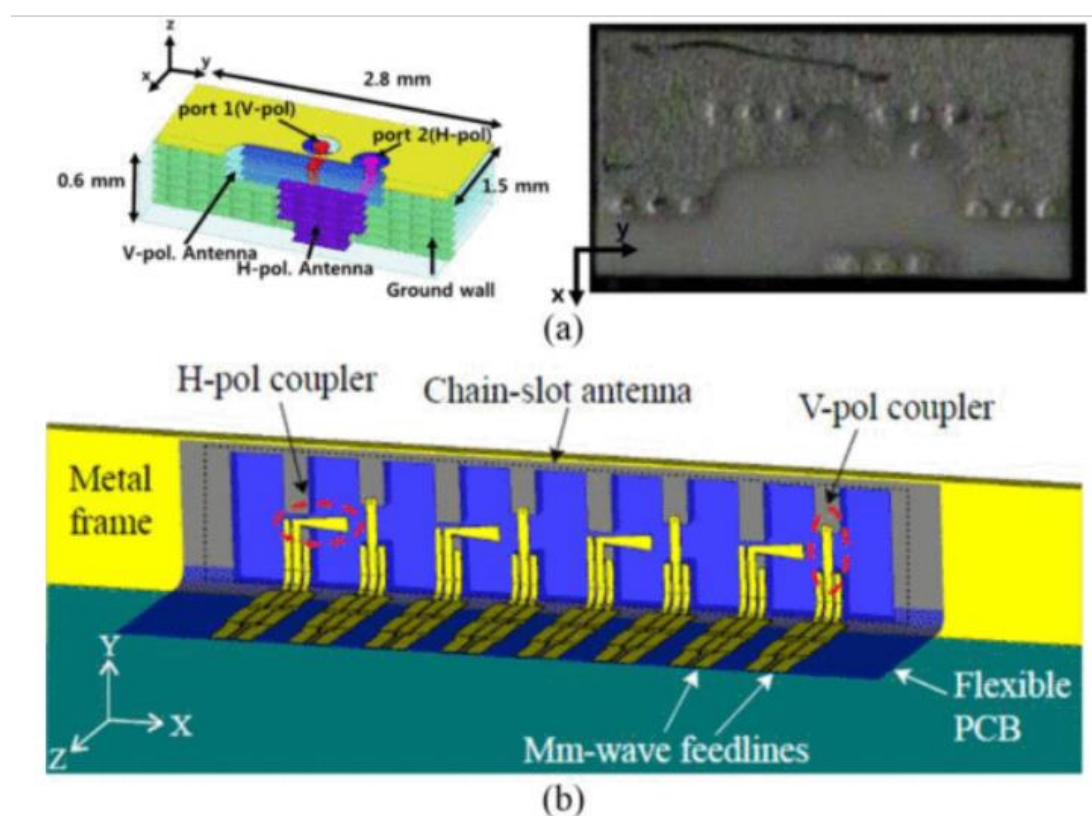
Τρίτον, πρέπει να λαμβάνεται υπόψη η επιρροή του χρήστη, [76]. Λόγω του μικρού συντελεστή μορφής των κεραιών mmWave, το ανθρώπινο σώμα, όπως τα χέρια σε κοντινή απόσταση από τις κεραιές mmWave, θα άλλαζε δραματικά τις ηλεκτρικές ιδιότητες των κεραιών. Μπορεί να προκαλέσει σοβαρή αναντιστοιχία σύνθετης αντίστασης, παραμόρφωση σχεδίου και υποβάθμιση της απόδοσης της ακτινοβολίας.

Τέλος, η ενοποίηση κεραιών και RFIC είναι ένα άλλο κρίσιμο ζήτημα, [77]. Για ένα UT όπως ένα έξυπνο τηλέφωνο, είναι πολύ πιθανό να φέρει όλο και περισσότερους αισθητήρες που απαιτούν χώρο για την εγκατάσταση. Κατά συνέπεια, η απρόσκοπτη σύνδεση μεταξύ των RFIC και των συστοιχιών κεραίας για να σχηματίσει μια ενσωματωμένη μονάδα mmWave στο μπροστινό μέρος όχι μόνο εξοικονομεί πολύτιμο χώρο σε ένα UT αλλά βελτιώνει επίσης τη συνολική απόδοση του συστήματος.

Από τότε που αναφέρθηκαν οι κεραίες mmWave για κινητά τηλέφωνα το 2014, [78] πολλές έρευνες μέχρι στιγμής έχει επικεντρωθεί στην αντιμετώπιση των παραπάνω ζητημάτων. Έχουν προταθεί και διερευνηθεί πολυάριθμα νέα σχέδια κεραιών, στρατηγικές διάταξης και αρχιτεκτονικές συσκευασίας για πλατφόρμες UT. Όσον αφορά τους μηχανισμούς ακτινοβολίας, μπορούν να ταξινομηθούν σε δύο τύπους: ο ένας χρησιμοποιεί θερμαντικά σώματα τελικής πυρκαγιάς, ενώ ο άλλος χρησιμοποιεί θερμαντικά σώματα ευρείας πλευράς. Στην περίπτωση των κινητών τηλεφώνων, λόγω των γεωμετρικών σχημάτων, οι κεραίες τελικής πυρκαγιάς είναι το αγαπημένο. Μπορούν να ενσωματωθούν στην πλακέτα κυκλώματος πολλαπλών στρώσεων μέσα στο πλαίσιο του ακουστικού και να εκπέμπονται από τα πλευρικά τοιχώματα. Τα κατακόρυφα πολωμένα στοιχεία κεραίας τελικής πυρκαγιάς έχουν προταθεί χρησιμοποιώντας SIW με ανοιχτά άκρα, [79] μονόπολα με παρασιτικά στοιχεία [80], μαγνητοηλεκτρικά δίπολα, [81] σχισμές με πλάτη κοιλότητας, [82] και διπλωμένες σχισμές, [83]. Οι οριζόντια πολωμένες κεραίες τελικής πυρκαγιάς mmWave για UT έχουν κατασκευαστεί με θερμαντικά σώματα Yagi-Uda, [84] ασύμμετρα δίπολα, [85] κ.λπ. Αντίθετα, τα θερμαντικά σώματα ευρείας όψης έχουν μελετηθεί λιγότερο, κυρίως αποδίδονται στην περιορισμένη εφαρμογή τους λόγω της γωνιακής κάλυψης ακτινοβολίας σε σχέση με τον πίνακα συστοιχίας. Συστοιχίες μπαλωμάτων και σχισμή καλοριφέρ, [86] έχουν εφαρμοστεί. Τοποθετούνται στην επάνω και κάτω όψη ή προσαρτώνται κάθετα στις περιοχές της στεφάνης ενός ακουστικού. Έχουν γίνει επίσης προσπάθειες για την εκμετάλλευση σχεδίων που δεν απαιτούν την κοπή ενός παραθύρου από το μεταλλικό πλαίσιο του ακουστικού. Αντίθετα, μόνο οι στενές σχισμές πρέπει να χαράσσονται για να επιτρέπεται η οριζόντια πολωμένη ακτινοβολία να περνάει στον εξωτερικό χώρο, [87].

Πρόσφατα, η έρευνα στην περιοχή επικεντρώθηκε στον σχεδιασμό κεραιών και συστοιχιών διπλής πόλωσης για UT. Στο, [88] μια κατακόρυφα πολωμένη ανοικτή κοιλότητα και ένα οριζόντια πολωμένο θερμαντικό σώμα Yagi-Uda συνδυάστηκαν για να προσφέρουν ακτινοβολία τελικής πυρκαγιάς διπλής πόλωσης από 34 έως 38 GHz. Με βάση τη διεργασία συνοψίματος κεραμικών χαμηλής θερμοκρασίας (LTCC), όπως φαίνεται στην εικόνα 2.6.(α), δημιουργήθηκε μια αναδιπλωμένη σχισμή και ένα έμπλαστρο πλέγματος βασισμένο σε λωρίδες για την επίτευξη ακτινοβολίας διπλής πόλωσης στα 60 GHz, [89]. Με τη χρήση της δομής SIW, σχεδιάστηκαν δύο διπλής

πόλωσης ακτινοβολούμενα στοιχεία τελικής πυρκαγιάς και οι συστοιχίες τους - το ένα βασίζεται στην ιδέα του μαγνητοηλεκτρικού διπόλου, [90] ενώ το άλλο είναι δυνατό με την από κοινού εκμετάλλευση του ανοιχτού κυματοδηγού και της περιοδικής φόρτισης πλάκας, [91]. Στο, [92] όπως φαίνεται στην εικόνα 2.6.(β) , μια δομή με σχισμή αλυσίδας κομμένη στο πλαίσιο του κυψελοειδούς ακουστικού, η οποία τροφοδοτείται από κάθετους και οριζόντιους ανιχνευτές, χρησιμοποιήθηκε για την επίτευξη διπλής πολωμένης ακτινοβολίας τελικής πυρκαγιάς. με την ικανότητα διεύθυνσης δέσμης. Το πλεονέκτημα αυτού του σχεδιασμού έγκειται στο γεγονός ότι η υποδοχή αλυσίδας δεν σπάει την ακεραιότητα του πλαισίου, γεγονός που καθιστά δυνατή τη συντοποθεσία των κεραιών sub-6 GHz και mmWave στην ίδια ένταση.



Εικόνα 2. 6 Κεραίες τελικής πυρκαγιάς διπλής πόλωσης για UT βασισμένες σε (α) τεχνολογία LTCC ( που αναπαράγεται από το [88] ) και (β) σε εύκαμπτες πλακέτες τυπωμένου κυκλώματος ( αναπαραγωγή από, [92]).

Αρκετές ερευνητικές εκθέσεις περιέγραψαν τον αντίκτυπο του σώματος του χρήστη στις επιδόσεις της κεραίας και συνεπώς στους ρυθμούς δεδομένων. Έχει αποδειχθεί ότι στις συχνότητες mmWave, το αποτέλεσμα είναι πολύ πιο σημαντικό από αυτό στις συχνότητες μικροκυμάτων, [93]. Μέσω προσομοιώσεων και μετρήσεων της κάλυψης σήματος συστοιχιών κεραιών που αναπτύσσονται σε διαφορετικές θέσεις σε ένα UT

με διαφορετικούς προσανατολισμούς, διαπιστώθηκε ότι απαιτούνται τουλάχιστον δύο συστοιχίες για τον μετριάσμο του φαινομένου του χεριού, [94]. Πρόσφατα εξετάστηκαν περισσότερα από τρία σετ συστοιχιών – τοποθετούνται στο επάνω μέρος και στα πλαϊνά ενός κινητού τηλεφώνου.

### **2.2.3. Προηγμένες τεχνολογίες κεραιών κυμάτων mm**

Λόγω των αυστηρών απαιτήσεων για το εύρος ζώνης της κεραίας, την ενσωμάτωση της μονάδας και την ασυνήθιστη πλατφόρμα λειτουργίας, έχουν προκύψει και διερευνηθεί προηγμένες ιδέες και τεχνολογίες κεραίας. Πρέπει να σημειωθεί ότι η επιτυχής υλοποίηση συστοιχιών κεραιών υψηλής απόδοσης εξαρτάται από τη δομική σχεδίαση των καλοριφέρ και από τα υλικά, τη συσκευασία, τις διασυνδέσεις και πολλούς άλλους παράγοντες. Εδώ, συζητούνται εν συντομία διάφορες σχετικές έννοιες και τεχνολογίες κεραίας.

#### **2.2.3.1. Ενσωματωμένα φίλτρα**

Τα συστήματα επικοινωνίας 5G είναι συστήματα «band-pass» που απαιτούν band-pass φίλτρα ενσωματωμένα στα κυκλώματα μπροστινής πλευράς για την εξάλειψη των παρεμβολών λόγω των σημάτων εκτός ζώνης. Η συμβατική προσέγγιση είναι ο καταρράκτης μιας κεραίας και ενός ζωνοπερατού φίλτρου, που το καθένα ταιριάζει με μια κοινή αμιγώς πραγματική αντίσταση εισόδου. Ωστόσο, αυτό θα είχε ως αποτέλεσμα ένα μεγάλο αποτύπωμα συσκευής και μια υποβαθμισμένη αντίσταση που ταιριάζει σε ένα μεγάλο εύρος ζώνης. Τα τελευταία χρόνια, η ιδέα της ενσωμάτωσης μιας κεραίας και ενός ζωνοπερατού φίλτρου σε ένα ενιαίο στοιχείο, που αναφέρεται ως "filtenna", έχει συγκεντρώσει μεγάλη προσοχή, [95], [96], [97], [98].

Το φιλτένιο έχει ένα S 11 παρόμοιο με αυτό ενός ζωνοπερατού φίλτρου, ενώ η καμπύλη κέρδους που εξαρτάται από τη συχνότητα μοιάζει με το σχήμα της καμπύλης S 21 του φίλτρου ζώνης διέλευσης. Τρεις στρατηγικές έχουν χρησιμοποιηθεί για το σχεδιασμό των φίλτρων. Το πρώτο περιλαμβάνει την προσθήκη μιας δομής φιλτραρίσματος ζώνης μπροστά από το ψυγείο χωρίς να αυξηθεί ο παράγοντας μορφής του προκύπτοντος εξαρτήματος, όπως μια κεραία κόρνας ενσωματωμένη με μια επιλεκτική επιφάνεια συχνότητας τοποθετημένη ακριβώς στο άνοιγμα της κόρνας, [95]. Η δεύτερη μέθοδος

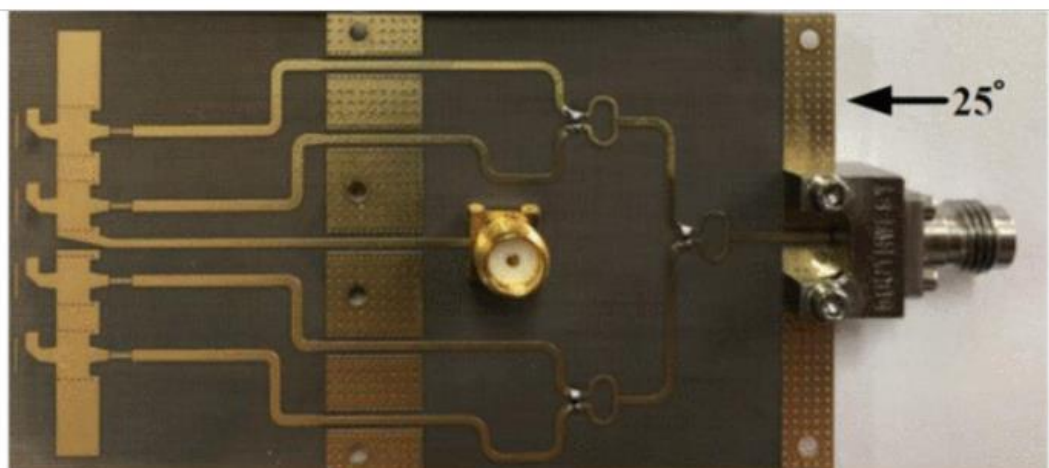
αντιμετωπίζει το ψυγείο ως τον τελευταίο αντηχείο σε ένα φίλτρο ζώνης διέλευσης συζευγμένου συντονιστή, [96], [97]. Με αυτόν τον τρόπο, το λειτουργικό εύρος ζώνης του αρχικού καλοριφέρ στενής ζώνης μπορεί να διευρυνθεί σημαντικά και να επιτευχθεί μια απότομη ανατροπή στην απόκριση απολαβής. Μπορεί να έχει και γραμμική και κυκλική πόλωση. Η τελευταία προσέγγιση χρησιμοποιεί ενσωματωμένες δομές συντονισμού μέσα στο ψυγείο, σχηματίζοντας έτσι μηδενικά ακτινοβολία για την πραγματοποίηση της απόκρισης φιλτραρίσματος, [98]. Πρόσφατα, έχει προταθεί και επιδειχθεί μια ευρυζωνική φίλτρα mmWave, η οποία μπορεί να είναι χρήσιμη υποψήφια για συστήματα 5G, [66].

### 2.2.3.2. Κεραίες διπλής ζώνης Sub-6 GHz και mmWave

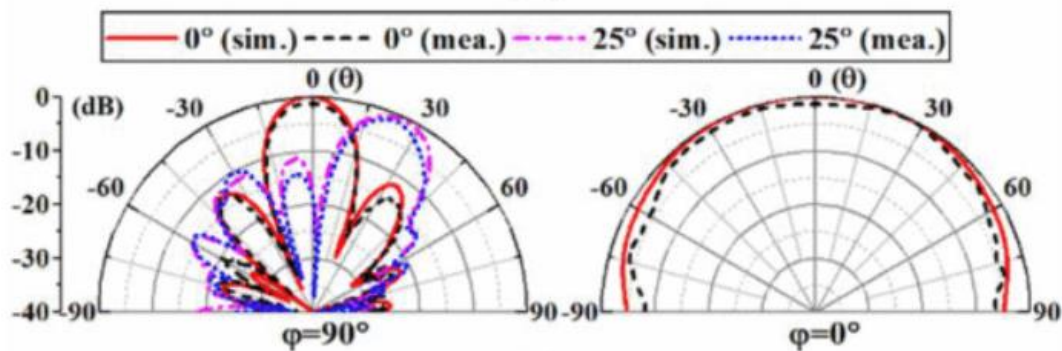
Δεδομένου ότι και οι δύο ζώνες κυμάτων κάτω των 6 GHz και mmWave αναμένεται να χρησιμοποιηθούν για επικοινωνίες 5G, πρόσφατα εμφανίστηκαν κεραίες με κοινό διάφραγμα που υποστηρίζουν ταυτόχρονα τη λειτουργία και στις ζώνες μικροκυμάτων και mmWave. Υπάρχει σημαντική διαφορά συχνότητας μεταξύ των δύο ζωνών και, επομένως, οι απαιτήσεις διαστάσεων στις δύο μπάντες είναι διαφορετικές για τις κεραίες. Για παράδειγμα, ένα μεμονωμένο στοιχείο patch που λειτουργεί στα 3,5 GHz καταλαμβάνει μια περιοχή παρόμοια με το μέγεθος μιας συστοιχίας που περιέχει περίπου 8 επί 8 στοιχεία που ακτινοβολούν στα 28 GHz. Από τη μία πλευρά, η μεταλλική δομή του καλοριφέρ χαμηλής ραδιοσυχνότητας, η οποία είναι ηλεκτρικά μεγάλη στις συχνότητες mmWave, μπορεί να χρησιμοποιηθεί ως πλατφόρμα για να περιέχει συστοιχίες mmWave. Από την άλλη πλευρά, οι δομές ακτινοβολίας που λειτουργούν σε συχνότητες mmWave, οι οποίες είναι σχετικά μικρές σε μέγεθος.

Εκμεταλλεύόμενοι τέτοιες ιδιότητες επαναχρησιμοποιήσιμες από τη δομή, έχουν προταθεί και επιδειχθεί πολλά σχέδια ευρείας και τελικής πυρκαγιάς κεραιών κάτω των 6 GHz και mmWave. Ενσωματώνοντας διάφορους τύπους συστοιχιών θυρίδων SIW, [99] και μερικώς ανακλαστικά θερμαντικά σώματα μετα-επιφανείας, [100] σε μια τροποποιημένη κεραία patch, η ευρεία ακτινοβολία στη ζώνη 5G κάτω των 6 GHz και μια δέσμη υψηλού κέρδους ή κατευθυνόμενης δέσμης στη ζώνη mmWave 5G μπορεί να είναι ταυτόχρονα επιτεύχθηκε. Όπως φαίνεται στην εικόνα 3.2., με την ενσωμάτωση μιας σειράς διπόλων που τροφοδοτούνται με SIW σε ένα δίπολο χαμηλής συχνότητας, η ακτινοβολία τελικής πυρκαγιάς μπορεί να ληφθεί ταυτόχρονα στα 3,5 και 28 GHz,

[101]. Εναλλακτικά, με την ενσωμάτωση συστοιχιών εγκάρσιων θυρίδων SIW σε επίπεδα μονόπολα καλοριφέρ χαμηλής συχνότητας πολλαπλών λειτουργιών, [102] η πανκατευθυντική και η μονοκατευθυντική ακτινοβολία μπορούν να επιτευχθούν σε ζώνες μικροκυμάτων και mmWave 5G, αντίστοιχα. Χρησιμοποιώντας το μεταλλικό πλαίσιο με δομές φόρτωσης διακλάδωσης για αντιστοίχιση σύνθετης αντίστασης σε χαμηλές συχνότητες και μικρά ανοίγματα για τον μετριάσμο της απόφραξης ακτινοβολίας από τις ενσωματωμένες συστοιχίες κεραιών γραμμικής τελικής πυρκαγιάς mmWave, [87], [103] οι ζώνες κάτω των 6 GHz και mmWave 5G μπορούν να καλύπτονται. Στις ζώνες επικοινωνίας χαμηλής συχνότητας, η ακτινοβολία είναι παρόμοια με αυτή που υποστηρίζεται από ένα συμβατικό κινητό ακουστικό, ενώ στις ζώνες mmWave 5G, η διεύθυνση δέσμης μπορεί να επιτευχθεί από τις συστοιχίες τελικής πυρκαγιάς που αναπτύσσονται σε διαφορετικά σημεία στις όψεις του ακουστικού.



(a)



(b)

Εικόνα 2. 7 α) Φωτογραφία του πρωτότυπου μια κεραιάς τελικής πυρκαγιάς με κοινό διάφραγμα κάτω των 6 GHz και Ka-band, βασισμένη σε δομές SIW και β) προσομοιωμένα και μετρημένα μοτίβα ακτινοβολίας στα 26 GHz και 3,5 GHz, [101]

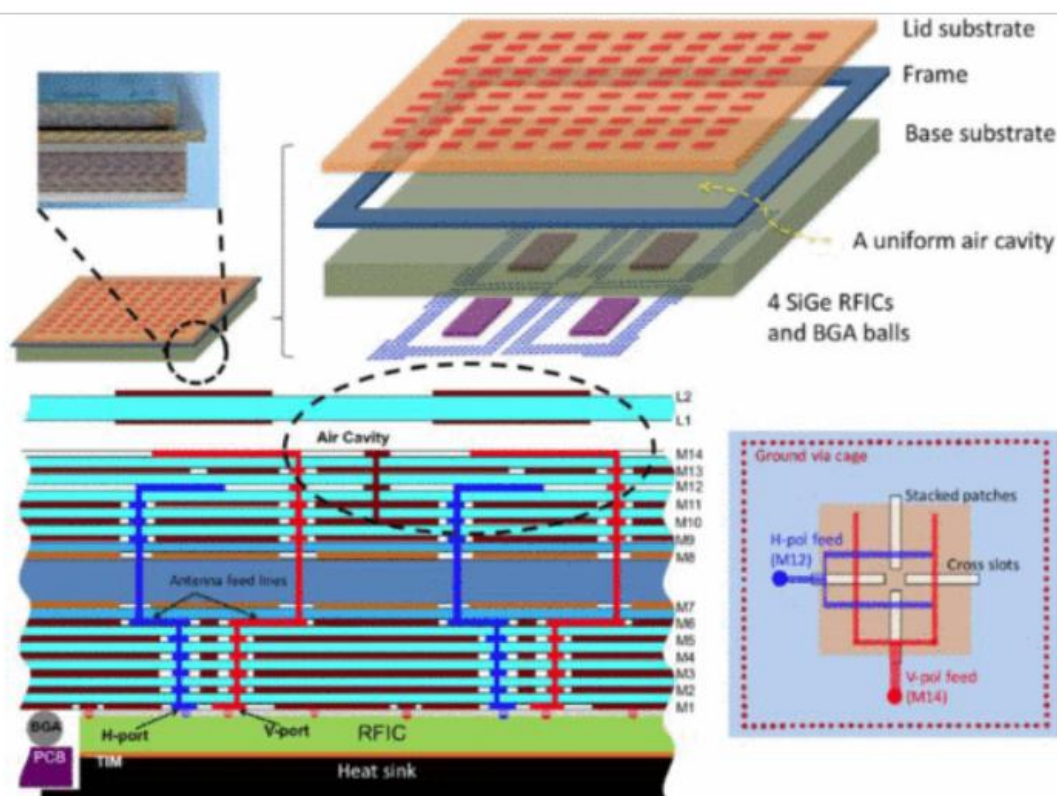
### 2.2.3.3. Δομές AIP και κεραίας

Οι ενσωματωμένες κεραίες είναι πιο ελκυστικές από τις διακριτές κεραίες για επικοινωνίες 5G. μπορούν να ταξινομηθούν σε δύο κατηγορίες: κεραία σε τσιπ (AOC) και δομές AIP, [104]. Το AOC ενσωματώνει κεραίες με κύκλωμα μπροστινής πλευράς στο ίδιο τσιπ που κατασκευάζεται με χρήση τεχνολογιών πυριτίου. Ωστόσο, λόγω της χαμηλής ειδικής αντίστασης και της υψηλής διαπερατότητας που σχετίζεται με τα υποστρώματα πυριτίου, η απόδοση ακτινοβολίας του AOC είναι χαμηλή, [105]. Επιπλέον, η ενσωμάτωση μιας σειράς κεραιών στο AOC είναι επίσης πρόκληση λόγω του περιορισμένου χώρου σε ένα μόνο τσιπ. Το AIP συσκευάζει μια κεραία και τη συστοιχία της με άλλα ενσωματωμένα τσιπ ραδιοφώνου και κυκλώματα μπροστινής πλευράς και τα μετατρέπει σε συσκευή κλίμακας τσιπ επιφανειακής τοποθέτησης. Μπορεί να ξεπεράσει τα μειονεκτήματα του AOC παρέχοντας υψηλότερη απόδοση ακτινοβολίας και ευρύτερο εύρος ζώνης, ενώ έχει υψηλό επίπεδο ολοκλήρωσης. Την τελευταία δεκαετία, οι τεχνολογίες AIP έχουν διερευνηθεί ευρέως, συμπεριλαμβανομένου του σχεδιασμού της κεραίας, των στρατηγικών συσκευασίας και των τεχνικών διασύνδεσης, ιδιαίτερα για ασύρματα συστήματα 60 GHz, [106], [107]. Πρόσφατα, οι τεχνολογίες AIP εφαρμόστηκαν σε μονάδες κεραίας μπροστινής πλευράς mmWave 5G χρησιμοποιώντας στοίβες LTCC, διαδικασία διασύνδεσης υψηλής πυκνότητας (HDI) που βασίζεται σε εποξειδικό/γυαλί RF4, πολυμερή υγρών κρυστάλλων και ενσωματωμένη συστοιχία σφαιρικού πλέγματος στάθμης πλακιδίων (eWLB), [104], [108].

Συνδέοντας απρόσκοπτα τις κεραίες και τα RFIC χρησιμοποιώντας μια διάταξη πολλαπλών επιπέδων, μπορεί να επινοηθεί μια ενσωματωμένη μονάδα κεραίας που βελτιώνει τη συνολική απόδοση του συστήματος. Όπως φαίνεται στην εικόνα 2.8., με βάση οργανικά πολυστρωματικά υποστρώματα, μια μονάδα κεραίας με συστοιχία φάσης με 64 στοιχεία διπλής πόλωσης επιδείχθηκε από την IBM στα 28 GHz, επιτυγχάνοντας εύρος σάρωσης  $\pm 50^\circ$  και απόδοση 20,64 Gb/s, [109]. Τέτοιες μονάδες συστοιχίας κεραιών διπλής πόλωσης για τεράστια MIMO που λειτουργούν στη ζώνη Ka έχουν επίσης αναφερθεί από βιομηχανικές εταιρείες, συμπεριλαμβανομένων των Nokia Bell Labs, [64], Ericsson, [110] και NXP Semiconductors, [111]. Πιο πρόσφατα, με βάση μια δομή κατακόρυφης διασύνδεσης πολλαπλών επιπέδων, επιδείχθηκε μια



κατακόρυφα πολωμένη μονάδα διάταξης κεραίας όπου η συστοιχία ήταν τοποθετημένη στο επάνω στρώμα της πλακέτας δρομολόγησης, [112] .



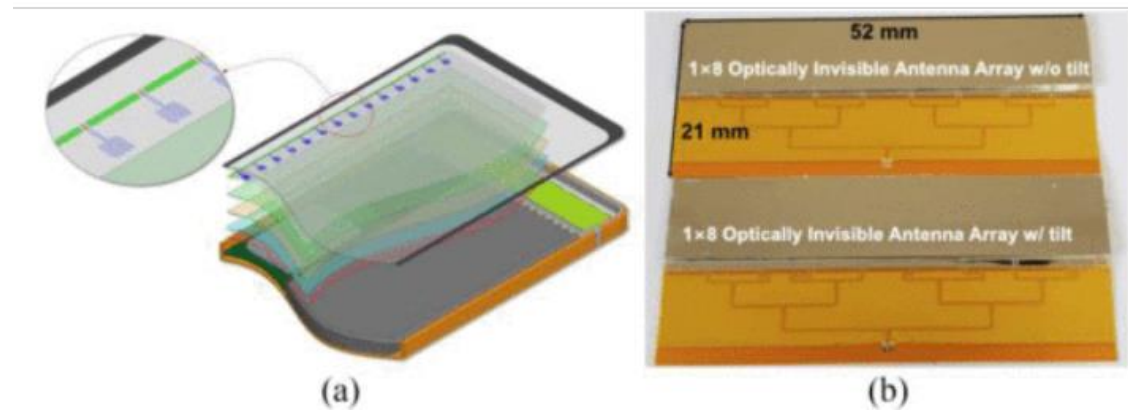
Εικόνα 2. 8. Διαμόρφωση μιας μονάδας κεραίας συστοιχίας φάση Ka-band [109]

#### 2.2.3.4. Antenna-on-Display (AOD)

Λόγω της τάσης αύξησης του μεγέθους της οθόνης ενός UT και της ισχυρής επίδρασης ενός τμήματος του ανθρώπινου σώματος (π.χ. χεριού) στην απόδοση της κεραίας, η ανάπτυξη συστοιχιών κεραιών στην περιοχή στεφάνης των UT γίνεται όλο και πιο δύσκολη. Εναλλακτικά, η ενσωμάτωση των κεραιών σε μια οθόνη προβολής, εάν είναι δυνατόν, γίνεται μια άλλη βιώσιμη διαδρομή, η οποία αναφέρεται ως κεραία σε οθόνη (AOD), [113] . Τα πλεονεκτήματα μιας τέτοιας ενσωμάτωσης είναι ότι η ακεραιότητα του μεταλλικού πλαισίου δεν καταστρέφεται καθώς η περιοχή της οθόνης είναι λιγότερο εκτεθειμένη στα χέρια των χρηστών στο κοντινό πεδίο.

Το πρώτο βασικό ζήτημα για το AOD είναι η επιλογή υλικού, όπου πρέπει να χρησιμοποιηθούν οπτικά αόρατα αγωγίμα και μονωτικά υλικά. Η οπτική διαφάνεια της δομής ακτινοβολίας στοίβαξης των υιοθετημένων υλικών θα πρέπει να είναι μεγαλύτερη από 80%, προκειμένου η οθόνη να λειτουργεί σωστά με οργανικές διόδους

εκπομπής φωτός ή οθόνες υγρών κρυστάλλων. Δεύτερον, η άλλη κύρια πρόκληση είναι ο σωστός σχεδιασμός της δομής και της μονάδας AOD για την επίτευξη διεύθυνσης δέσμης, υψηλής απόδοσης και ευρείας κάλυψης σήματος. Την τελευταία δεκαετία, διάφοροι τύποι διαφανών κεραιών, όπως μπαλώματα, δίπολα και μονόπολα ευρείας ζώνης, έχουν μελετηθεί πριν από μια δεκαετία χρησιμοποιώντας υλικά όπως οξειδίο κασσίτερου ινδίου (ITO), κράμα αργύρου, πολυδιμεθυλοσιλοξάνη (PDMS), γυαλί κ.λπ. στις, [113], [114], [115]. Πιο πρόσφατα, προτάθηκε μια σταδιακή διάταξη βασισμένη σε διαφανή μπαλώματα πλέγματος διαμαντιών από κράμα ασημιού, που καταδεικνύει τη δυνατότητα διαμόρφωσης δέσμης χρησιμοποιώντας AOD που βρίσκεται στο χείλος της οθόνης του ακουστικού, [116] (βλ. Εικ. 2.9.).

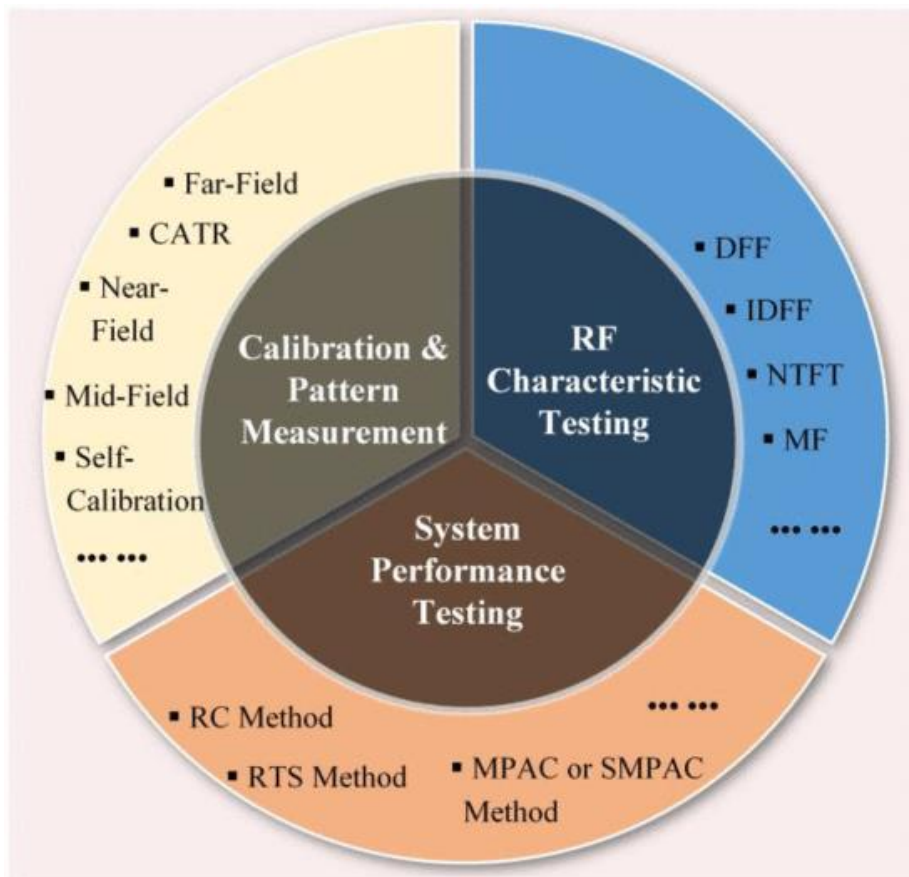


Εικόνα 2. 9. α) Απεικόνιση AOD για κινητά ακουστικά και β) φωτογραφίες οπτικά διαφανών συστοιχιών κεραιών πλέγματος διαμαντιού, [116]

## Κεφάλαιο 3. Τεχνικές μέτρησης για συστήματα συστοιχίας 5G

Καθώς ένας μεγάλος αριθμός καναλιών RF θα χρησιμοποιηθεί σε mmWave 5G BS, οι παραδοσιακές προσεγγίσεις χαρακτηρισμού και μετρήσεων θα ήταν πρακτικά χρονοβόρες. Επιπλέον, η άμεση ενσωμάτωση κεραιών και ενεργών εξαρτημάτων σε ένα σύστημα mmWave δεν θα άφηνε θύρες για απευθείας μετρήσεις κεραίας ή καναλιών ραδιοσυχνότητας. Ως αποτέλεσμα, οι δοκιμές over-the-air (OTA) έχουν γίνει η κύρια μέθοδος για τον χαρακτηρισμό του συστήματος σε συχνότητες mmWave, [120].

Με βάση τις διαδικασίες, οι μετρήσεις και οι δοκιμές mmWave χρησιμοποιώντας τη μέθοδο OTA μπορούν να χωριστούν σε τρεις κατηγορίες: μέτρηση και βαθμονόμηση προτύπων, δοκιμή χαρακτηριστικών ραδιοσυχνότητας και δοκιμή απόδοσης συστήματος (βλ. Εικ. 3.1). Σε αυτήν την ενότητα, θα παρέχεται μια λεπτομερής επισκόπηση της μέτρησης και της δοκιμής 5G mmWave.



Εικόνα 3. 1. Ταξινόμηση μετρήσεων mmWave και δοκιμές, [120].

### 3.1. Μέτρηση και βαθμονόμηση προτύπων

Η τεχνική Beamforming έχει χρησιμοποιηθεί ευρέως σε συστήματα mmWave γιατί όχι μόνο ενισχύει τη χωρητικότητα του συστήματος αλλά και μετριάζει το φαινόμενο εξασθένησης αυξάνοντας τον λόγο σήματος προς θόρυβο (SNR - signal-to-noise ratio), [121]. Η ακριβής μέτρηση μοτίβου απαιτεί σωστή βαθμονόμηση του συστήματος, η οποία απαιτεί σωστή αντιστάθμιση τόσο των πλατών όσο και των φάσεων μεταξύ όλων των καναλιών. Αφού βαθμονομηθεί το σύστημα, μπορεί να πραγματοποιηθεί η μέτρηση του σχεδίου διαμόρφωσης δέσμης. Συνήθως, οι μέθοδοι μέτρησης προτύπων και βαθμονόμησης μιας συστοιχίας μεγάλης κλίμακας μπορούν να ταξινομηθούν στη μέθοδο απομακρυσμένου πεδίου, στη μέθοδο εύρους δοκιμής συμπαγούς κεραίας (CATR - compact antenna test range), στη μέθοδο κοντινού πεδίου και στη μέθοδο μεσαίου πεδίου (MF - mid-field) που αναφέρθηκε πρόσφατα.

Παραδοσιακά, η μέτρηση και η βαθμονόμηση σχεδίου εκτελούνται στη ζώνη Fraunhofer, όπου η απόσταση μεταξύ του αισθητήρα και της συσκευής υπό δοκιμή (DUT - device under test) είναι μεγαλύτερη από  $2 D^2 / \lambda_0$ , [122]. Εδώ,  $D$  είναι η μεγαλύτερη διάσταση του DUT και  $\lambda_0$  είναι το μήκος κύματος ελεύθερου χώρου στη φέρουσα συχνότητα. Σε αυτή την απόσταση, η διακύμανση φάσης του πεδίου κατά μήκος του ανοίγματος του DUT είναι μικρότερη από  $22,5^\circ$ . Η μέτρηση απομακρυσμένου πεδίου είναι μια από τις πιο συχνά χρησιμοποιούμενες προσεγγίσεις για μετρήσεις προτύπων ακτινοβολίας. Μετατοπίζει το στοιχείο σε μια διάταξη διαδοχικά από  $0$  σε  $360$  μοίρες και μετρά το σύνθετο ηλεκτρικό πεδίο που σχηματίζεται στο καθορισμένο επίπεδο παρατήρησης. Όταν επιτευχθεί η μέγιστη ή η ελάχιστη ισχύς της συστοιχίας, η βαθμονόμηση του συστήματος έχει ολοκληρωθεί. Η μέθοδος βαθμονόμησης είναι μια μέθοδος βαθμονόμησης μόνο πλάτους. Αυτό έχει εφαρμοστεί με επιτυχία στη βαθμονόμηση μιας συστοιχίας πομπών ψηφιακής διαμόρφωσης δέσμης Ka -band, [123]. Η μέθοδος βαθμονόμησης είναι απλή αλλά χρονοβόρα. Έχουν παρουσιαστεί βελτιώσεις σε αυτή τη συμβατική βαθμονόμηση για τη μείωση του χρόνου μέτρησης. Παρόμοια με τη μέθοδο βαθμονόμησης REV, η εναλλαγή του μετατροπέα φάσης σε κάθε κανάλι μεταξύ  $0$  και  $180$  μοιρών ακολουθώντας μια συγκεκριμένη σειρά μπορεί επίσης να επιτύχει βαθμονόμηση συστήματος, [124]. Κάνει τη μέτρηση πιο γρήγορη. Οι προαναφερθείσες μέθοδοι

εφαρμόζονται συνήθως για συστήματα αναλογικής συστοιχίας φάσεων. Για πλήρεις ψηφιακούς πίνακες, μπορούν να χρησιμοποιηθούν ορθογώνιοι κώδικες όπως η ακολουθία Zadoff-Chu, [125], ο πίνακας Hadamard, [126] και ο κώδικας Walsh, [127] στη βαθμονόμηση της διάταξης πομπού και στη μέτρηση μοτίβου. Εκτελείται με την κωδικοποίηση των σημάτων εκπομπής κάθε καναλιού και την αποκωδικοποίησή τους στην πλευρά λήψης/παρατήρησης, η οποία προσφέρει γρήγορη βαθμονόμηση του συστήματος.

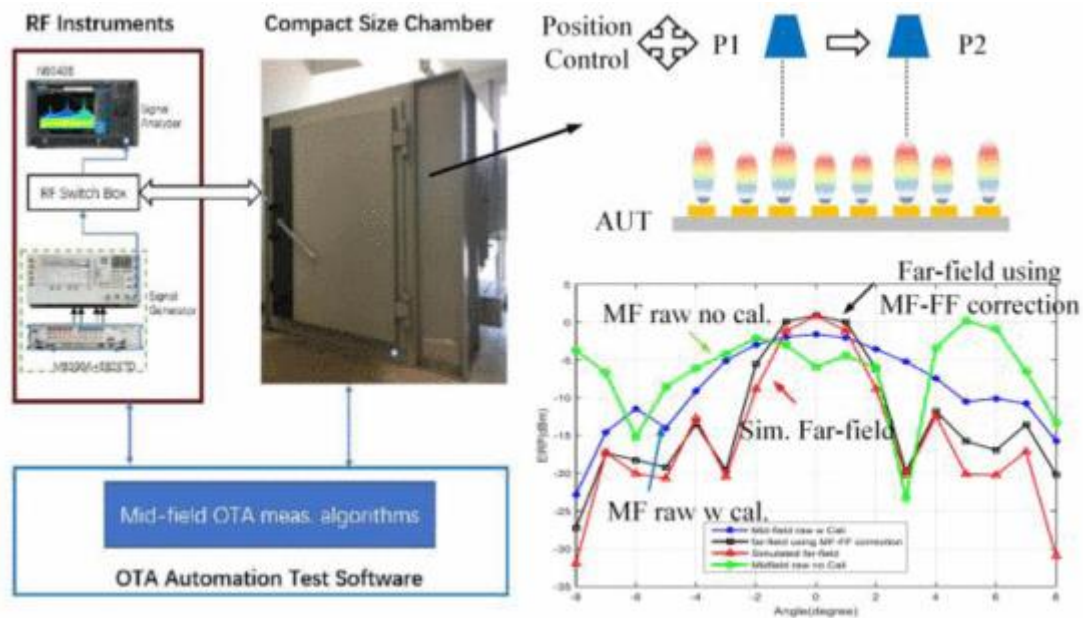
Αν και η μέτρηση σε μακρινό πεδίο είναι άμεση και αποτελεσματική, ενδέχεται να αντιμετωπίσει μια πρόκληση στη μέτρηση συσκευών mmWave για τους ακόλουθους λόγους. Πρώτον, τα κύματα χιλιοστού υποφέρουν από μεγαλύτερη απώλεια διαδρομής ελεύθερου χώρου από τα κύματα σε συχνότητες κάτω των 6 GHz, οδηγώντας σε χαμηλότερο λαμβανόμενο σήμα στην πλευρά της βαθμονόμησης. Το ασθενέστερο λαμβανόμενο σήμα θα δημιουργήσει αβεβαιότητες, επηρεάζοντας έτσι την ακρίβεια των αποτελεσμάτων βαθμονόμησης. Δεύτερον, οι συσκευές και οι μονάδες mmWave είναι συνήθως μικρές από φυσική άποψη, γεγονός που καθιστά πιο δύσκολη την επίτευξη ευθυγράμμισης του συστήματος στη ζώνη απομακρυσμένου πεδίου. Με βάση αυτά τα δεδομένα, οι μετρήσεις CATR και κοντινού πεδίου είναι πιο βολικές από τις μετρήσεις σε μακρινό πεδίο. Η μέθοδος CATR βασίζεται στη θεωρία της γεωμετρικής οπτικής, η οποία χρησιμοποιεί έναν παραβολοειδή ανακλαστήρα για να μετατρέψει ένα σφαιρικό κύμα σε ένα οριζόντιο επίπεδο κύμα μέσα σε μια ήσυχη ζώνη, [128]. Μπορεί να συρρικνώσει το μέγεθος μέτρησης του θαλάμου και έχει ήδη υιοθετηθεί σε μετρήσεις συστήματος 5G mmWave. Καθώς το σήμα που προσπίπτει στο DUT έχει ένα σχεδόν επίπεδο μέτωπο κύματος στην ήσυχη ζώνη, η διαδικασία βαθμονόμησης και μέτρησης σχεδίου είναι παρόμοια με αυτή της προαναφερθείσας μεθόδου απομακρυσμένου πεδίου. Εκτός από τη μέθοδο CATR, η βαθμονόμηση κοντινού πεδίου και η μέθοδος μέτρησης σχεδίου μπορούν να ελαχιστοποιήσουν περαιτέρω την απόσταση μέτρησης. Για τη βαθμονόμηση του συστήματος, η πιο συχνά χρησιμοποιούμενη μέθοδος βαθμονόμησης κοντινού πεδίου είναι η μέθοδος ανάδρομης διάδοσης, η οποία βασίζεται στη σχέση Fourier μεταξύ των ποσοτήτων πεδίου κοντινής και μακρινής ζώνης, [129]. Η μέθοδος ανάστροφης διάδοσης μπορεί επίσης να χρησιμοποιηθεί ως αποτελεσματικό εργαλείο για τη διάγνωση ελαττωματικών στοιχείων σε μια ενεργή συστοιχία κεραιών. Μια άλλη ολοκληρωμένη μέθοδος βαθμονόμησης κοντινού πεδίου είναι η μέθοδος ισοδύναμων ρευμάτων. Εξάγει τις ισοδύναμες πηγές σε μια επιφάνεια

Huygens που συνδέεται άμεσα με το άνοιγμα της συστοιχίας. Οι παραπάνω δύο μέθοδοι βαθμονόμησης κοντινού πεδίου χρησιμοποιούν είτε επίπεδη σάρωση είτε σφαιρική σάρωση για τη βαθμονόμηση συστημάτων κεραιών μεγάλης κλίμακας. Ένα βιομηχανικό ρομπότ μπορεί να εμπλακεί στη μέτρηση μονάδων και τσιπ που τροφοδοτούνται με ανιχνευτή mmWave, το οποίο είναι συμπαγές και ελαφρύ, διευκολύνοντας έτσι τις μετρήσεις σε επίπεδο chip. Για τη μέτρηση προτύπων χρησιμοποιώντας δεδομένα κοντινού πεδίου, χρησιμοποιείται ο μετασχηματισμός κοντινού πεδίου σε μακρινό πεδίο (NFTF - near-field to far-field transformation), [120].

Γενικά, το NFTF χρησιμοποιεί και τις πληροφορίες πλάτους και φάσης σε κάθε σημείο δειγματοληψίας στο επίπεδο δοκιμής. Ωστόσο, η ακριβής απόκτηση πληροφοριών φάσης δεν είναι εύκολη στις συχνότητες mmWave. Από τη μία πλευρά, η σταθερότητα φάσης και η μετάπτωση θέσης του συστήματος δοκιμής δεν είναι εγγυημένα. Από την άλλη πλευρά, για εξαιρετικά ενσωματωμένα συστήματα μετατροπέα άνω/κάτω, η μέτρηση των απόλυτων φάσεων από το DUT στο κοντινό πεδίο μπορεί να είναι δύσκολη. Εκτός από την προσθήκη πρόσθετων κυκλωμάτων υλικού, η μέτρηση χωρίς φάση σχεδόν αρχειοθέτησης είναι επίσης μια πιθανή λύση. Βασίζεται στην ιδέα να ανακατασκευαστεί η πληροφορία φάσης από τα δεδομένα μόνο πλάτους χρησιμοποιώντας διαφορετικές προσεγγίσεις ανάκτησης φάσης, [120].

Πρόσφατα, προτάθηκαν μετρήσεις MF για μαζικές δοκιμές MIMO 5G mmWave από την Keysight Labs, [130]. Με τη μέθοδο MF, η διαδικασία βαθμονόμησης και μέτρησης σχεδίου μπορεί να απλοποιηθεί. Επειδή οι κεραίες ανιχνευτών του συστήματος δοκιμής βρίσκονται στο μακρινό πεδίο των στοιχείων της κεραίας, η μέθοδος βαθμονόμησης μακριού πεδίου μπορεί να χρησιμοποιηθεί για τη βαθμονόμηση του συστήματος μετακινώντας με ακρίβεια την κεραία του ανιχνευτή διαδοχικά (βλ. Εικ. 3.2). Για τη μέτρηση μοτίβων, τα μοτίβα συστοιχιών απομακρυσμένου πεδίου μπορούν να προκύψουν πολλαπλασιάζοντας τα μετρούμενα μοτίβα MF με έναν συντελεστή διόρθωσης (CF - correction factor). Για παράδειγμα, ένα Ka-H συστοιχία στοιχείων ζώνης  $8 \times 8$  βαθμονομήθηκε και μετρήθηκε χρησιμοποιώντας τη μέθοδο MF και τα αποτελέσματα της μέτρησης του σχεδίου φαίνονται στην Εικόνα 3.2.





Εικόνα 3. 2 Βαθμονόμηση και μέτρηση μοτίβου με χρήση της μεθόδου MF, [120]

Όλες οι προαναφερθείσες μέθοδοι βαθμονόμησης μπορούν να κατηγοριοποιηθούν σε off-line βαθμονόμηση, όπου η βαθμονόμηση πραγματοποιείται σε ανηχικούς θαλάμους ή εργαστήρια [160], και σε on-line βαθμονόμηση, που αναφέρεται επίσης ως self-calibration, η οποία είναι μια δυναμική βαθμονόμηση εκτελείται αυτόματα μετά την ανάπτυξη του συστήματος. Η διακύμανση φάσης και πλάτους στα ενεργά στοιχεία mmWave ως συνάρτηση του χρόνου αναφέρονται από τους Kim et al, [131], υποδεικνύοντας την αναγκαιότητα της αυτο-βαθμονόμησης του συστήματος. Σε αυτές τις μεθόδους αυτο-βαθμονόμησης, μπορεί να εφαρμοστεί η προσέγγιση που βασίζεται στην αμοιβαία σύζευξη, εναλλαγή του μετατροπέα φάσης του καναλιού και χρησιμοποιώντας μια κεραία αναφοράς μέσω της διαδρομής OTA.

### 3.2. Δοκιμή χαρακτηριστικών ραδιοσυχνοτήτων

Τα χαρακτηριστικά ραδιοσυχνοτήτων, όπως ο λόγος διαρροής γειτονικού καναλιού (ACLR- adjacent channel leakage ratio), το μέγεθος διανύσματος σφάλματος (EVM-error vector magnitude) και το επίπεδο αρμονικής καταστολής, έχουν από καιρό υιοθετηθεί ως αποτελεσματικές μετρήσεις για τον χαρακτηρισμό της απόδοσης καναλιών και συστημάτων RF. Όπως αναφέρθηκε παραπάνω, αυτά τα χαρακτηριστικά καταγράφονται συνήθως σε μετρήσεις OTA για ασύρματα συστήματα mmWave. Οι τυπικές μετρήσεις OTA RF για τη δοκιμή απόδοσης των mmWave AAU καθορίζονται

από το 3GPP, οι οποίες συνοψίζονται στον Πίνακα 3.1. Επίσης, μερικές νέες παράμετροι OTA έχουν διερευνηθεί για την καλύτερη περιγραφή της απόδοσης των συστημάτων AAU. Για παράδειγμα, οι Leinonen et al. απέδειξε τη χρήση του εύρους δέσμης της ακτινοβολούμενης δέσμης που βασίζεται σε EVM για τον χαρακτηρισμό της κάλυψης των mmWave BSs, [132]. Μια δέσμη EIRP (BEIRP) προτάθηκε για να αντανakλά μια ορισμένη ισχύ εκπομπής που εκπέμπεται από δέσμη σε σύστημα mmWave AAU πολλαπλών δεσμών. Με βάση την απόσταση μέτρησης, η δοκιμή χαρακτηριστικών OTA RF μπορεί να ταξινομηθεί στη μέθοδο άμεσου απομακρυσμένου πεδίου (DFF- direct far-field), στη μέθοδο έμμεσης απομακρυσμένου αρχείου (IDFF- indirect far-filed) και στη μέθοδο που βασίζεται σε NTFT. Έχουν τεκμηριωθεί στο 3GPP TR 38. 810, [133] .

Πίνακας 3. 1. Μετρήσεις OTA RF για τη δοκιμή συμμόρφωσης mmWave AAU

<b>Tx</b>	<b>Directional Requirement</b>	• Radiated Transmit Power
		• OTA Output Power Dynamic Range
		• OTA Transmit Signal Quality
		• OTA Occupied Bandwidth
	<b>TRP Requirement</b>	• OTA Output Power
		• OTA Transmit OFF Power
		• OTA ACLR
		• OTA Operating Band Unwanted Emission
		• OTA Transmitter Spurious Emission
<b>Rx</b>	<b>Directional Requirement</b>	• OTA Reference Sensitivity Level
		• OTA In-band Selectivity and Blocking
		• OTA Out-of-band Blocking
		• OTA Receiver Intermodulation
		• OTA In Channel Selectivity
	<b>TRP Requirement</b>	• OTA Receiver Spurious Emission

Η μέθοδος άμεσου μακρινού πεδίου έχει διεξαχθεί σε ανηχοϊκό θάλαμο μακρινού πεδίου. Είναι η πιο άμεση και ολοκληρωμένη μέθοδος δοκιμής. Ωστόσο, εξακολουθεί



να αντιμετωπίζει αρκετές προκλήσεις. Από τη μία πλευρά, η καμπυλότητα φάσης των  $22,5^\circ$  στο πεδίο πρόσκρουσης μπορεί να επηρεάσει τη μέτρηση των διαμορφωμένων σημάτων ευρείας ζώνης, τα οποία θα μπορούσαν να είναι μεγαλύτερα από 400 MHz στις ζώνες mmWave. Από την άλλη πλευρά, η απόσταση μέτρησης που ικανοποιεί το κριτήριο του μακρινού πεδίου θα γίνει απαράδεκτα μεγάλη για συστοιχίες mmWave χρησιμοποιώντας την προσέγγιση Blak-Box, [134]. Επιπλέον, μια μεγαλύτερη απόσταση θα προκαλέσει μεγαλύτερη απώλεια διαδρομής ελεύθερου χώρου στις συχνότητες mmWave, γεγονός που θα υποβάθμιζε σοβαρά το SNR των λαμβανόμενων σημάτων.

Η έμμεση απομακρυσμένη μέθοδος βασίζεται στον σχηματισμό ενός οιονεί επιπέδου κύματος σε μια μικρή περιοχή δοκιμής, στην οποία η μέθοδος CATR είναι μία από τις έμμεσες μεθόδους μακρινιάς πεδίου που έχουν εγκριθεί από το 3GPP. Το CATR μπορεί να μετατρέψει ένα σφαιρικό κύμα σε ένα οιονεί επίπεδο κύμα σε μικρή εμβέλεια χρησιμοποιώντας έναν ανακλαστήρα, ενώ η ποιότητα της παραγόμενης ζώνης δοκιμής, δηλαδή της ήσυχης ζώνης, εξαρτάται από την απόδοση του ανακλαστήρα. Το μέγεθος της ήσυχης ζώνης είναι συνήθως το μισό του μεγέθους του ανακλαστήρα, [135]. Αν και το CATR είναι πολλά υποσχόμενο για μετρήσεις mmWave και ακόμη και υπό THz, το κόστος είναι υψηλό λόγω του χρησιμοποιούμενου ανακλαστήρα.

Η μέθοδος NFTF μπορεί επίσης να συντομεύσει το εύρος δοκιμής και ήταν μια ώριμη προσέγγιση στη βαθμονόμηση συστοιχιών και στη μέτρηση προτύπων. Ωστόσο, εξακολουθούν να υπάρχουν ορισμένα άλυτα ζητήματα. Για παράδειγμα, η σχέση μεταξύ των διαμορφωμένων σημάτων που μετρώνται στις περιοχές κοντινού και μακρινού πεδίου πρέπει να διερευνηθεί και να επαληθευτεί θεωρητικά και πειραματικά, [120].

Εκτός από τις τρεις παραπάνω μεθόδους που προτείνονται από το 3GPP, έχουν προταθεί και άλλες μέθοδοι. Η μέθοδος μετατροπέα επίπεδων κυμάτων (PWC - plane wave converter) είναι μια άλλη μέθοδος IDF, η οποία χρησιμοποιεί μια ενεργή συστοιχία κεραιών για να σχηματίσει ένα οιονεί επίπεδο κύμα σε μια μικρή περιοχή δοκιμής, ρυθμίζοντας τη φάση και το πλάτος κάθε καναλιού της συστοιχίας PWC. Σε αντίθεση με τη μέθοδο CATR, αυτή η μέθοδος χρησιμοποιεί ενεργά εξαρτήματα μέσα στον παθητικό ανακλαστήρα και επιτυγχάνει μια ρυθμιζόμενη ήσυχη ζώνη σε μειωμένο χώρο σε σύγκριση με τη μέθοδο CATR. Ωστόσο, η μέθοδος PWC έχει

εφαρμοστεί μόνο σε ένα στενό εύρος ζώνης. Η εφαρμογή ευρείας ζώνης πρέπει να μελετηθεί περαιτέρω. Μια άλλη μέθοδος είναι η μέθοδος MF. Αντί για το σύνθετο NFTF, μερικές από τις παραμέτρους απόδοσης RF λαμβάνονται πολλαπλασιάζοντας τα αποτελέσματα μέτρησης MF με έναν συντελεστή διόρθωσης. Η μέθοδος MF υποστηρίζει τη δοκιμή όλων των παραμέτρων απόδοσης ραδιοσυχνοτήτων που αναφέρονται στον Πίνακα 3.1, η οποία έχει αποδειχθεί λεπτομερώς από τους Kong et. Al., [130]. Ωστόσο, η αποτελεσματικότητα και η ακρίβεια και των δύο μεθόδων PWC και MF πρέπει να επαληθευτεί περαιτέρω στις ζώνες mmWave.

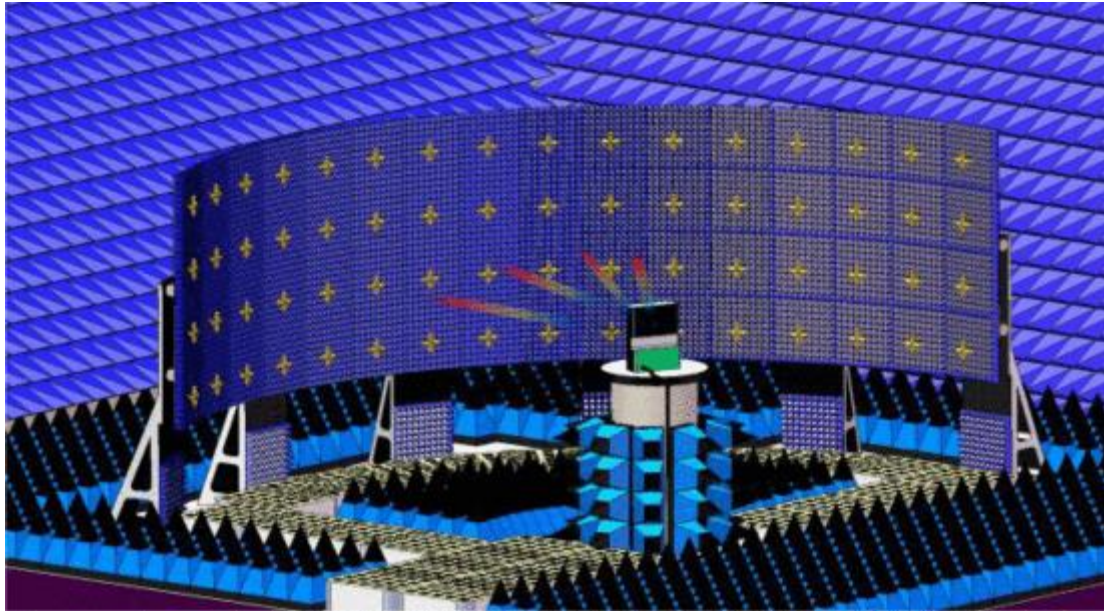
### 3.3. Έλεγχος απόδοσης συστήματος

Η δοκιμή απόδοσης συστήματος περιλαμβάνει τη διεκπεραίωση του συστήματος, τη διαχείριση δέσμης και την απόδοση ζεύξης της δοκιμής UE, κ.λπ. Είναι μια συστηματική αξιολόγηση του DUT σε ασύρματο περιβάλλον. Οι δοκιμές εξωτερικού χώρου είναι άμεσες και ακριβείς, αλλά αντιμετωπίζουν προκλήσεις μη ελεγχόμενων και ανεπανάληπτων παραμέτρων καναλιού. Ως εκ τούτου, ένας εξομοιωτής καναλιού παίζει σημαντικό ρόλο στη δοκιμή απόδοσης του συστήματος, ο οποίος χρησιμοποιείται για την ανακατασκευή του πραγματικού περιβάλλοντος καναλιού στο εργαστήριο. Επί του παρόντος αναπτύσσεται προς μεγαλύτερο εύρος ζώνης, υψηλότερη συχνότητα και αυξημένο αριθμό καναλιών για επικοινωνίες 5G mmWave, [136]. Οι μέθοδοι δοκιμής απόδοσης του συστήματος, με τη βοήθεια των εξομοιωτών καναλιών, περιλαμβάνουν τη μέθοδο του θαλάμου αντήχησης (RC - reverberation chamber), τη μέθοδο ακτινοβολίας δύο βημάτων (RTS - radiated two steps) και τη μέθοδο ανηχοϊκού θαλάμου πολλαπλών ανιχνευτών (MPAC - multi-probe anechoic chamber).

Ένα RC είναι κατασκευασμένο από έναν μεταλλικό αναδευτήρα για να διεγείρει ηλεκτρομαγνητικούς τρόπους μέσα σε μια μεταλλική θωρακισμένη κοιλότητα, έτσι ώστε να μπορούν να κατασκευαστούν τα πλούσια κανάλια Rayleigh πολλαπλών διαδρομών. Καθώς οι ηλεκτρομαγνητικοί τρόποι κατανέμονται σχεδόν ίσα στην κοιλότητα, η μέθοδος RC έχει χρησιμοποιηθεί συχνά για τη δοκιμή της χωρητικότητας MIMO του UE και της απορρόφησης ενός φαντάσματος, [137]. Ωστόσο, για εξαιρετικά αραιά κανάλια mmWave στα BS, η μέθοδος RC πρέπει να βελτιωθεί, [138].

Η μέθοδος RTS [178] έχει εγκριθεί ως μέθοδος δοκιμής MIMO OTA από το 3GPP, [139], η οποία βασίζεται στην ιδέα του διαχωρισμού της δοκιμής απόδοσης του συστήματος στη μέτρηση του σχεδίου διάταξης κεραίας στον ανηχοϊκό θάλαμο και στη δοκιμή απόδοσης του συστήματος με χρήση καλωδίων στο εργαστήριο. Μετά την απόκτηση των πληροφοριών περίπλοκου μοτίβου της συστοιχίας, οι πληροφορίες μοτίβου, η μήτρα μεταφοράς που συνδέει τις θύρες DUT και τις θύρες της διάταξης κεραίας και οι πληροφορίες καναλιού μπορούν όλα να δημιουργηθούν στον εξομοιωτή καναλιού. Το πρώτο βήμα εκτελείται με μέτρηση στις θύρες της διάταξης κεραίας, ενώ το δεύτερο βήμα πραγματοποιείται με μέτρηση στις θύρες DUT μέσω καλωδίων. Η μέθοδος RTS έχει χρησιμοποιηθεί σε δοκιμές απόδοσης συστήματος σε συχνότητες κάτω των 6 GHz, [140]. Ωστόσο, επειδή οι κεραίες και τα DUT πρέπει να διαχωριστούν σε αυτή τη μέθοδο, η εφαρμογή της είναι περιορισμένη στη δοκιμή εξαιρετικά ενσωματωμένων τερματικών mmWave. Επιπλέον, η επίδραση της κεραίας αγνοείται για την αξιολόγηση της απόδοσης του συστήματος.

Η μέθοδος MPAC τυποποιήθηκε από τον Σύνδεσμο Βιομηχανίας Κυψελών Τηλεπικοινωνιών (CTIA - Cellular Telecommunications Industry Association) για να δοκιμάσει την απόδοση της κατερχόμενης ζεύξης LTE MIMO OTA τα πρώτα χρόνια. Είναι μια από τις κύριες μεθόδους για τη δοκιμή της απόδοσης του συστήματος συσκευών 5G mmWave. Παραδοσιακά, το MPAC χρησιμοποιεί πολλές κεραίες ανιχνευτή που περικλείουν το DUT σε έναν δακτύλιο. Κάθε ανιχνευτής συνδέεται με ένα κανάλι εξομοιωτή για την κατασκευή του στοχευμένου περιβάλλοντος πολλαπλών διαδρομών. Η ακρίβεια εξομοίωσης στην περιοχή δοκιμής εξαρτάται από τον αριθμό των ανιχνευτών και τις θέσεις τους. Για αραιά κανάλια mmWave, προτάθηκε ένα οικονομικά αποδοτικό τμηματοποιημένο MPAC από τους Pei et al., [141], το οποίο χρησιμοποιεί κυκλώματα μεταγωγής mmWave για να επιλέξει τους ανιχνευτές με το ισχυρότερο αποτέλεσμα και να τους αντιστοιχίσει στους εξομοιωτές καναλιών mmWave (βλ. Εικ. 3.3), [142]. Μπορεί να χρησιμοποιηθεί για τη δοκιμή των μαζικών συστημάτων MIMO mmWave και των UE για τους συνδέσμους οπτικής επαφής (LOS - line-of-sight) και μη οπτικής επαφής (NLOS - non-line-of-sight). Ωστόσο, το κόστος του συστήματος και η πολυπλοκότητα των μεθόδων MPAC και τομεακών μεθόδων MPAC είναι υψηλότερα από τις μεθόδους RC και RTS. Τα τελευταία χρόνια, οι αλγόριθμοι επιλογής ανιχνευτών βρίσκονται υπό διερεύνηση για περαιτέρω μείωση του αριθμού των ενεργών ανιχνευτών.



Εικόνα 3. 3 Η εννοιολογική ρύθμιση του τομεακού συστήματος δοκιμών MPAC, [142]

### 3.4. Χαρακτηρισμός καναλιού

Καθώς αυξάνεται η συχνότητα, τα χαρακτηριστικά των καναλιών στις ζώνες mmWave διαφέρουν σημαντικά από εκείνα στις ζώνες κάτω των 6 GHz όσον αφορά το ξεθώριασμα μεγάλης και μικρής κλίμακας. Τα αποτελέσματα της ηχογράφησης καναλιών του πραγματικού κόσμου αποκαλύπτουν ότι τα σήματα mmWave είναι πιο ευάλωτα στα γύρω μπλοκαρίσματα. Επίσης, είναι ευδιάκριτη η αραιή φύση του καναλιού, γεγονός που θέτει αρκετές προκλήσεις για την εκμετάλλευση των πλεονεκτημάτων των επικοινωνιών mmWave, [143]. Επιπλέον, όταν χρησιμοποιούνται συστοιχίες κεραιών μεγάλης κλίμακας που περιορίζονται σε περιορισμένο φυσικό χώρο στα BS, αναμένεται να παρέχουν επαρκή κατευθυντικά κέρδη διαμόρφωσης δέσμης για την καταπολέμηση της σοβαρής απώλειας διαδρομής στις συχνότητες mmWave. Ένας αυξανόμενος αριθμός στοιχείων, ωστόσο, παρουσιάζει αρκετές νέες προκλήσεις που πρέπει να αντιμετωπιστούν, όπως η σκλήρυνση των καναλιών, η διάδοση σφαιρικών κυμάτων και η χωρική μη σταθερότητα. Ως εκ τούτου, η αλληλεπίδραση μεταξύ κεραιών και καναλιού διάδοσης πρέπει να διερευνηθεί προκειμένου να ικανοποιηθούν οι απαιτήσεις των μελλοντικών συστημάτων MIMO μαζικών mmWave, [120].

Για επικοινωνίες mmWave, οι απώλειες διαδρομής είναι γενικά πολύ μεγαλύτερες, ειδικά σε σενάρια NLOS, [143]. Πρέπει να ληφθούν υπόψη πρόσθετες απώλειες, όπως

το ξεθώριασμα της σκιάς, το φαινόμενο μπλοκαρίσματος, η εξασθένηση του φυλλώματος και το ξεθώριασμα εκτός σώματος (π.χ. ακουστικό στη δεξιά πλευρά του κεφαλιού). Η στατιστική ανάλυση αυτών των επιπτώσεων μπορεί να πραγματοποιηθεί μέσω μετρήσεων ειδικών θέσεων αντί για μετρήσεις κυψελοειδούς τύπου. Ένα άλλο ζήτημα είναι ότι οι περισσότερες εργασίες μέχρι στιγμής επικεντρώνονται κυρίως στον χαρακτηρισμό απώλειας μονοπατιών παντός κατεύθυνσης. Τα αποτελέσματα των σχεδίων δέσμης και της πόλωσης της κεραίας σε διαφορετικά σχήματα μετάδοσης παραμένουν ακόμη ασαφή, [144].

Τα χαρακτηριστικά διάδοσης χωροχρόνου μικρής κλίμακας παίζουν κρίσιμο ρόλο στους σχεδιασμούς συστημάτων mmWave, συμπεριλαμβανομένων των κεραιών, των μπροστινών άκρων RF, των πρωτοκόλλων πρόσβασης και των αρχιτεκτονικών δικτύου, [145]. Εκτός από τη διαδρομή LOS, λαμβάνει χώρα διάδοση πολλαπλών διαδρομών που συνδυάζει τις ανακλώμενες και τις περιθλαμένες διαδρομές. Έτσι, είναι σημαντικό να μελετήσουμε την ανάκλαση και την περίθλαση σε διάφορα υλικά σε διαφορετικές ζώνες συχνοτήτων και σε διαφορετικές γωνίες πρόσπτωσης. Λόγω της αύξησης του εύρους ζώνης καναλιού, η σχετικά υψηλή ανάλυση καθυστέρησης έχει ως αποτέλεσμα φαινόμενα πολλαπλών διαδρομών που παρατηρούνται σε αραιά κανάλια mmWave. Έτσι, η εξάπλωση καθυστέρησης και η αποσύνθεση ισχύος για κάθε σύμπλεγμα που διαδίδεται μέσω ενός φυσικού ή εικονικού σκεδαστή πρέπει να εκτιμηθεί. Η υψηλή χωρική ανάλυση των συστοιχιών κεραιών μεγάλης κλίμακας μπορεί να αξιοποιήσει τα οφέλη της τρισδιάστατης διαμόρφωσης δέσμης τόσο στο αζιμουθιακό όσο και στο υψομετρικό επίπεδο. Θα επιτρέψουν μεγαλύτερη χωρητικότητα πολλών χρηστών, βελτίωση κάλυψης και καταστολή παρεμβολών πολλαπλών κυψελών και δέσμης. Μείζον θέμα εκμετάλλευσης του καναλιού» Ο υψομετρικός βαθμός ελευθερίας είναι ότι η κατανάλωση ενέργειας θα αυξάνεται καθώς αυξάνεται η γωνία ανύψωσης. Κατά συνέπεια, είναι απαραίτητη μια πλήρης περιγραφή των τριών πόλωσης των καναλιών mmWave σε ένα ομοιόμορφο καρτεσιανό σύστημα συντεταγμένων. Η πρόσφατη ανάπτυξη των τεχνικών μέτρησης καναλιών mmWave με χρήση συστοιχιών εικονικών κεραιών αποκαλύπτει ότι τα απομακρυσμένα στοιχεία θα παρατηρούν διαφορετικά σύνολα συστάδων (η λεγόμενη ιδιότητα χωρικής μη σταθερότητας), τα οποία μπορούν να μοντελοποιηθούν ως διαδικασία γέννησης-θανάτου, [144]. Συνολικά, με τη γνώση των χαρακτηριστικών διάδοσης και τις αλληλεπιδράσεις τους με τα υποσυστήματα ραδιοσυχνοτήτων, η ταχεία ανάπτυξη των

τεχνολογιών mmWave θα μπορούσε να ξεκλειδώσει το πλήρες δυναμικό του φάσματος mmWave στα μελλοντικά συστήματα ασύρματης επικοινωνίας 5G.

## **Κεφάλαιο 4. Ο ρόλος των mmWave για τη μελλοντική επιτυχία του 5G**

### **4.1. Τι κάνει τα κύματα χιλιοστού κρίσιμα για τη μελλοντική επιτυχία του 5G**

Το φάσμα κυμάτων χιλιοστών προσφέρει πολλά πλεονεκτήματα και ανοίγει νέες ευκαιρίες για το 5G, οι οποίες έμειναν ανεκμετάλλευτες από όλες τις προηγούμενες τεχνολογίες επικοινωνίας. Ακολουθούν πέντε χαρακτηριστικά που επιτρέπουν τα mmWave, τα οποία είναι θεμελιώδη για να συνειδητοποιήσει το 5G τις δυνατότητές του

#### **Μεγαλύτερα εύρη ζώνης**

Το ασύρματο φάσμα είναι ένας πολύ απασχολημένος πόρος, ειδικά στην περιοχή χαμηλής και μεσαίας ζώνης (έως 7 GHz). Η υψηλή ζώνη (24,25-52,6 GHz) - το φάσμα κυμάτων 5G mm - είναι αντίθετα μια πολύ ευρύτερη ζώνη σε απόλυτες τιμές από τη ζώνη υπο-7 GHz. Είναι επίσης πολύ λιγότερο γεμάτο και δεν χρησιμοποιείται τόσο πολύ, καθιστώντας τεράστια χωρητικότητα εύρους ζώνης διαθέσιμη για νέες εφαρμογές και περιπτώσεις χρήσης όπως, [146].

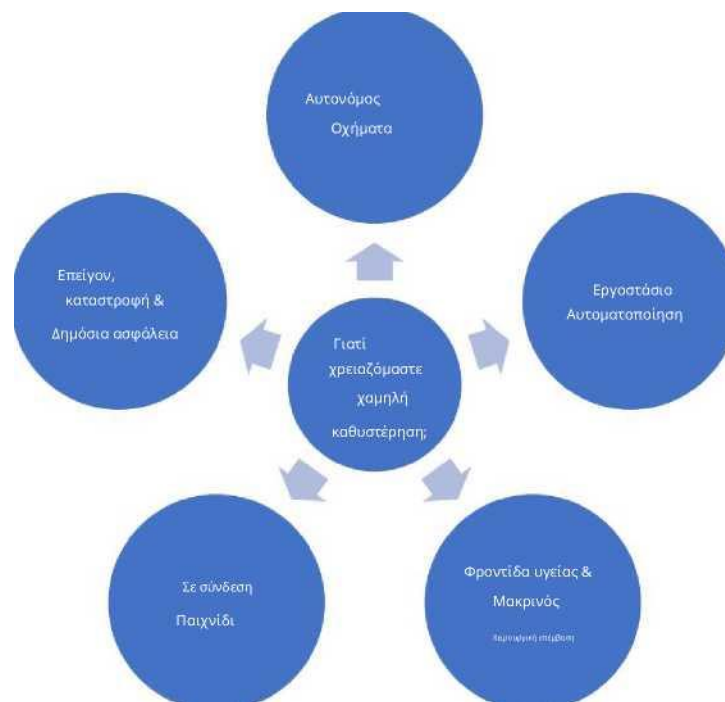
- βελτιωμένη ευρυζωνικότητα για κινητά (eMBB) που επιτρέπει την ευρυζωνικότητα παντού, έξυπνα γραφεία, συνδεδεμένα οχήματα και βελτιωμένα πολυμέσα.
- τεράστιο διαδίκτυο των πραγμάτων για έξυπνα κτίρια και πόλεις, γεωργία και περιβάλλον, μεταφορές & logistics, και φορητές συσκευές για καταναλωτές.
- εξαιρετικά αξιόπιστες εφαρμογές χαμηλής καθυστέρησης για: επικοινωνία τύπου μηχανής κρίσιμης σημασίας, αυτοματισμό διεργασιών και εργοστασίων, δημόσια ασφάλεια και αποκατάσταση καταστροφών, υγειονομική περίθαλψη και τηλεχειρισμό χειρουργικής επέμβασης.

#### **Μικρός παράγοντας μορφής κεραίας**

Καθώς το μήκος κύματος του ραδιοφωνικού σήματος είναι αντιστρόφως ανάλογο με τη συχνότητα, το φάσμα κυμάτων mm επιτρέπει την ανάπτυξη συστοιχιών κεραιών που, αν και συμπαγείς σε μέγεθος, είναι ικανές να προσφέρουν πολύ υψηλά κέρδη μακρινό πεδίου και να βοηθήσουν στην υπέρβαση των αυξημένων απωλειών διάδοσης (αναλύεται περαιτέρω παρακάτω). Για παράδειγμα, μια συστοιχία κεραιάς στα 70 GHz θα ήταν το 14 του μεγέθους μιας κεραιάς σχεδιασμένης για 30 GHz, [146].

### Χαμηλή καθυστέρηση

Η καθυστέρηση είναι ο χρόνος που απαιτείται για να ταξιδέψει ένα σήμα από την πηγή στον προορισμό και να επιστρέψει στην πηγή, [147]. Μία από τις υποσχέσεις του 5G είναι ότι αναμένεται να παρέχει λανθάνουσα κατάσταση σε τάξη χιλιοστών του δευτερολέπτου, επιτυγχάνοντας ιδανικά ακόμη και λιγότερο από 1 mS. Αυτό πρέπει να επιτευχθεί τόσο με ένα πιο αποτελεσματικό πρωτόκολλο μετάδοσης δεδομένων όσο και με τη χρήση σημάτων χιλιοστών κυμάτων υψηλής συχνότητας - όσο μεγαλύτερη είναι η συχνότητα, τόσο χαμηλότερο είναι το θεωρητικό όριο καθυστέρησης. Το ερώτημα παραμένει ωστόσο: Γιατί χρειαζόμαστε χαμηλή καθυστέρηση;





Υπάρχουν πολλές περιπτώσεις χρήσης και εφαρμογές σε πραγματικό χρόνο για τις οποίες ο λανθάνοντας χρόνος, περισσότερο από τους υψηλότερους ρυθμούς δεδομένων, είναι πολύ πιο σημαντικός. Ένα παράδειγμα είναι τα αυτόνομα οχήματα που θα κινούνται με υψηλές ταχύτητες και θα απαιτούν πληροφορίες σε πραγματικό χρόνο για το περιβάλλον τους. Μια άλλη εφαρμογή είναι ο εργοστασιακός αυτοματισμός, που με ασύρματη συνδεσιμότητα χαμηλής καθυστέρησης για όλους τους τύπους μηχανών, η επικοινωνία θα επιτρέψει την αύξηση της χρησιμότητας και της αποτελεσματικότητας των ρομπότ, [147].

Η χαμηλή καθυστέρηση είναι θεμελιώδης για την παροχή πρόσβασης στην υγειονομική περίθαλψη σε όλους, ακόμη και στους πιο απομακρυσμένους ασθενείς και για την πραγματοποίηση χειρουργικών επεμβάσεων εξ αποστάσεως για να επεκταθεί η εμβέλεια του εξειδικευμένου ιατρικού προσωπικού και να συμβάλει στην αντιμετώπιση ελλείψεων προσωπικού στο μέλλον. Σε αυτές τις περιπτώσεις, η απτική ανάδραση και η ανατροφοδότηση βίντεο καθώς και η ρομποτική απόκριση πρέπει να ελαχιστοποιηθούν και να δημιουργήσουν αυστηρή ζήτηση στο δίκτυο με ζήτηση καθυστέρησης μικρότερη από 20 mS, [148]. Άλλες περιπτώσεις χρήσης που απαιτούν μια γρήγορη, χαμηλής καθυστέρησης επικοινωνία σε πραγματικό χρόνο είναι η απόκριση έκτακτης ανάγκης, η αποκατάσταση από καταστροφές και Τέλος, η εμπειρία του χρήστη στο διαδικτυακό gaming εξαρτάται σε μεγάλο βαθμό από τη χαμηλή καθυστέρηση παρά από τις καθαρές ταχύτητες λήψης και μεταφόρτωσης.

### **Υψηλή πυκνότητα δικτύου**

Λόγω των σημαντικά υψηλότερων απωλειών διάδοσης, το εύρος μετάδοσης των κυμάτων mm μειώνεται σημαντικά σε σύγκριση με δίκτυα κάτω των 7 GHz, [149]. Για την παροχή της απαιτούμενης κάλυψης απαιτείται μεγαλύτερος αριθμός κυψελών που θα αναπτυχθούν ως μέρος δικτύων κυμάτων 5G mm. Τα κύματα mm είναι σε θέση να παρέχουν υψηλότερους ρυθμούς δεδομένων, χωρητικότητα και διαθεσιμότητα υπηρεσιών από το 4G. Η μεγαλύτερη πυκνότητα δικτύου έρχεται φυσικά με το αυξημένο κόστος ανάπτυξης μεγαλύτερου αριθμού σταθμών βάσης.

### **Αμοιβαιότητα καναλιού**

Το δίκτυο 5G βασίζεται στο σύστημα μετάδοσης Time Division Duplex, πράγμα που σημαίνει ότι οι ίδιες συχνότητες χρησιμοποιούνται τόσο για επικοινωνίες άνω όσο και κατερχόμενης ζεύξης. Αυτό επιτρέπει στο σύστημα να εκτελεί την εκτίμηση του καναλιού επικοινωνίας και να το χρησιμοποιεί για μετάδοση και λήψη δεδομένων. Μια τέτοια διάταξη εξοικονομεί σημαντικό αριθμό πόρων δικτύου [149].

## **4.2. ΠΟΙΕΣ ΕΙΝΑΙ ΟΙ ΠΡΟΚΛΗΣΕΙΣ ΓΙΑ ΤΑ ΚΥΜΑΤΑ ΧΙΛΙΟΣΤΟΥ ΓΙΑ ΤΗ ΜΕΛΛΟΝΤΙΚΗ ΕΠΙΤΥΧΙΑ ΤΟΥ 5G**

Ενώ υπάρχουν αδιαμφισβήτητα πλεονεκτήματα του φάσματος κυμάτων mm, βοηθά στην κατανόηση των ιδιοτήτων της μετάδοσης σήματος υψηλής συχνότητας που παρουσιάζουν πολλές προκλήσεις για ερευνητές, σχεδιαστές και μηχανικούς που έχουν καθήκον να διασφαλίσουν ότι το 5G ανταποκρίνεται στις προσδοκίες του.

### **Ελεύθερος Διαστημικός Pathloss**

Το Pathloss είναι ένα σημαντικό ζήτημα για οποιοδήποτε σύστημα ασύρματης επικοινωνίας και λόγω του χαρακτήρα εξάρτησής του από τη συχνότητα, τα σήματα υψηλής συχνότητας υφίστανται υψηλότερη εξασθένηση σε σχέση με τα σήματα χαμηλής συχνότητας. Για παράδειγμα, ένα σήμα στα 39 GHz υπόκειται σε 31,6 dB μεγαλύτερη απώλεια ελεύθερου χώρου από ένα σήμα στο 1 GHz - με άλλα λόγια, η ενέργεια του στο σημείο λήψης είναι χαμηλότερη κατά σχεδόν 1.500 φορές, [149].

Το Pathloss απαιτεί ενδελεχή ανάλυση και σχεδιάσμά του προϋπολογισμού συνδέσμων.

### **Εφέ σκίασης**

Πρόσθετα αποτελέσματα από τα οποία τα κύματα mm υποφέρουν περισσότερο από τη ζώνη κάτω των 7 GHz είναι μπλοκαρίσματα σήματος που προκαλούνται από εμπόδια στο περιβάλλον διάδοσης. Τα κύματα του χιλιοστού απορροφώντας ανακλώνται και διασκορπίζονται πολύ πιο εύκολα από τα μικροκύματα. Αυτά τα φαινόμενα μειώνουν σημαντικά την ισχύ του σήματος των κυμάτων mm και πρέπει να ληφθούν υπόψη με

προσεκτική μοντελοποίηση και χαρακτηρισμό καναλιών και μπορούν να αντιμετωγηθούν με την ανάπτυξη συστοιχιών κεραιών υψηλού κέρδους που επιτρέπουν το σχηματισμό στενής δέσμης, [146].

### **Απώλεια διείσδυσης**

Καθώς το σήμα κύματος χιλιοστών συναντά επιφάνειες και αντικείμενα που είναι κατασκευασμένα από διάφορα υλικά όπως γυαλί, σκυρόδεμα, ξύλο και πολλά άλλα, εξασθενεί. Η απώλεια διείσδυσης είναι ένα μέτρο αυτού του φαινομένου και ορίζεται ως η διαφορά στα επίπεδα ισχύος μεταξύ μιας ανεμπόδιστης και παρεμποδισμένης διαδρομής διάδοσης του σήματος που προκαλείται τόσο από την απορρόφηση όσο και από την ανάκλαση, [149]. Η απώλεια διείσδυσης εξαρτάται σε μεγάλο βαθμό από τη συχνότητα του σήματος, τη διαπερατότητα του υλικού και το πάχος του, καθώς και τη γωνία των μεταδιδόμενων σημάτων και την πόλωσή του. Ενώ ορισμένα υλικά παραμένουν εύλογα διαφανή σε κύμα mm προκαλώντας μόνο οριακά υψηλότερες απώλειες σε σύγκριση με τα μικροκύματα, άλλα υλικά που χρησιμοποιούνται συχνά στην κατασκευή εξωτερικών τοίχων κτιρίων, όπως το φιμέ γυαλί, το τούβλο και το σκυρόδεμα προκαλούν σοβαρές αντανakλάσεις σήματος, με αποτέλεσμα ακραίες απώλειες διείσδυσης, [149]. Το φιμέ γυαλί χαρακτηρίζεται από 6-10 φορές μεγαλύτερη απώλεια διάδοσης από το διαυγές (χωρίς επικάλυψη) ισοδύναμό του.

Κατά συνέπεια, τα σήματα κυμάτων χιλιοστών του 5G δεν αναμένεται να διεισδύσουν στους τοίχους του κτιρίου σε ένα σενάριο επικοινωνίας από έξω προς τα μέσα και αντίστροφα (μέσα-προς-έξω). Το τελευταίο σενάριο επιτρέπει την επαναχρησιμοποίηση συχνότητας και τη λειτουργία ιδιωτικών εσωτερικών δικτύων παράλληλα με τα εξωτερικά δημόσια. Ωστόσο, η κάλυψη κύματος χιλιοστών εσωτερικού χώρου 5G δεν μπορεί να επιτευχθεί από τους έξω, μια λύση είναι η χρήση αναμεταδοτών και ρελέ. Ωστόσο, αυτά τα πρόσθετα στοιχεία δικτύου αυξάνουν την πολυπλοκότητα του δικτύου, [146].

### **Απώλεια φυλλώματος**

Η επικοινωνία 5G σε επίπεδο εδάφους είναι πιθανό να επηρεαστεί από απώλειες φυλλωδών φυτών και δέντρων διαφόρων δομών που προκαλούνται από το φύλλωμα και τη βλάστηση.

Το φύλλωμα μπορεί να εξασθενίσει πλήρως τα κύματα του χιλιοστού. Για παράδειγμα, στα 57,6 GHz, ένα φύλλωμα 5 m προσθέτει επιπλέον 40 dB σε μια διαδρομή σήματος σε σύγκριση με ένα σήμα μικροκυμάτων στα 9,6 GHz, [149].

### **Απώλειες ανθρώπινου σώματος**

Το ανθρώπινο σώμα παρουσιάζει ένα σημαντικό εμπόδιο στα κύματα mm για τα οποία δρα ως αντικείμενο ανάκλασης και σκέδασης και εισάγει πρόσθετες απώλειες στη διαδρομή διάδοσης ενός σήματος. Ένα άτομο αναμένεται να προσθέσει απώλεια μεταξύ 25 και 40 dB στη διαδρομή σήματος, [149], Αυτό παρουσιάζει σημαντικές προκλήσεις όσον αφορά τα σχέδια φορητών συσκευών και τις λύσεις διαμόρφωσης δέσμης.

### **Ατμοσφαιρική απώλεια**

Τα μόρια αερίου που αποτελούν την ατμόσφαιρά μας απορροφούν την ενέργεια των σημάτων ραδιοκυμάτων στις συχνότητες στις οποίες εμφανίζονται οι συντονισμοί τους. Υπάρχουν δύο κυρίαρχες πηγές για την ατμοσφαιρική εξασθένηση: οξυγόνο (O<sub>2</sub>) και υδρατμοί (H<sub>2</sub>O), με συχνότητες συντονισμού που βρίσκονται στα 60 GHz και 115 GHz για το οξυγόνο, και 23 GHz, 180 GHz και 315 GHz για υδρατμούς, αντίστοιχα, [149], Τα αποτελέσματα του συντονισμού οξυγόνου είναι ιδιαίτερα εμφανή στα 60 GHz για τα οποία μια ασύρματη επικοινωνία θα επιφέρει μια επιπλέον εξασθένηση 13 dB/km, τυπικά.

## ΣΥΜΠΕΡΑΣΜΑΤΑ

Συνοπτικά, εξετάζονται οι βασικές τεχνολογίες mmWave για επικοινωνίες 5G, συμπεριλαμβανομένων των διαφορετικών ειδών αρχιτεκτονικών συστημάτων, τσιπ διαμόρφωσης δέσμης πολλαπλών καναλιών, κεραιών για BS και UT, τεχνικές μέτρησης και βαθμονόμησης και χαρακτηρισμό ασύρματων καναλιών. Οι πρόσφατες εξελίξεις περιγράφονται με παραδείγματα. Πιστεύεται ότι η τεχνολογία mmWave θα διαδραματίσει όλο και πιο σημαντικό ρόλο από ποτέ στις μελλοντικές εμπορικές τηλεπικοινωνιακές υποδομές.

Η υψηλή απώλεια ελεύθερου χώρου και οι πρόσθετες πηγές εξασθένησης του σήματος κύματος mm σε σύγκριση με τα κάτω των 7 GHz απαιτούν τύπο διαδρομής μικρής εμβέλειας και οπτικής επαφής (LOS) επικοινωνίας 5G στη ζώνη κύματος mm.

Ενώ το 5G διατίθεται στην αγορά ως 100 φορές καλύτερο από το 4G, είναι αυτονόητο ότι είναι αναλογικά πιο περίπλοκο και πολύ πιο απαιτητικό όσον αφορά την επιστήμη, την έρευνα και το σχεδιάσμά και την υλοποίηση εξαρτημάτων, συστημάτων και δικτύων.

Ενώ το μέλλον της επιτυχίας του 5G δεν θα εξαρτηθεί μόνο από μια ζώνη κυμάτων mm, καθώς θα είναι αγκυρωμένη στην περιοχή κάτω των 7 GHz παρέχοντας ένα επίπεδο ελέγχου για απόκτηση, τηλεειδοποίηση και κινητικότητα, ώστε να ανταποκρίνεται στις προσδοκίες για απaráμιλλους ρυθμούς δεδομένων κινητής τηλεφωνίας, εύρος ζώνης Η διαθεσιμότητα και η λανθάνουσα χρήση των συχνοτήτων κυμάτων mm είναι απαραίτητη. Μόνο τότε με την πλήρη ανάπτυξη μιας τεχνολογίας 5G μπορούν να πραγματοποιηθούν τα πραγματικά οφέλη της.

Η πραγματική ταχύτητα και απόδοση του 5G εξακολουθούν να είναι σπάνια. Ο τρέχων μέσος χρόνος χρήστη που συνδέεται με υπηρεσίες 5G χρησιμοποιώντας ζώνη κυμάτων χιλιοστών είναι μεταξύ 0,5% και 0,8% στις ΗΠΑ, [150], Ωστόσο, η διαθεσιμότητα συσκευών και η ανάπτυξη δικτύων 5G αυξάνεται πολύ πιο γρήγορα από ό,τι με όλες τις προηγούμενες γενιές και αναμένεται ότι ο αριθμός των συνδρομών 5G και ο αριθμός των συνδέσεων IoT θα φτάσουν τα 3 και τα 5 δισεκατομμύρια αντίστοιχα, [146], Παρά την ταχεία πρόοδο στην ανάπτυξη των δικτύων, οι συνδρομητές δεν εντυπωσιάζονται σε μεγάλο βαθμό με την ποιότητα των υπηρεσιών 5G. Οι προσδοκίες είναι πολύ υψηλές και τα δίκτυα 5G πρέπει να χρησιμοποιούν όλο και περισσότερο

από τη ζώνη κυμάτων χιλιοστών για να διασφαλίσουν ότι πληρούνται οι κρίσιμες απαιτήσεις για όλες τις περιπτώσεις χρήσης για να ξεκλειδωθεί η αξία για όλους τους ενδιαφερομένους.

Παρά τις πολυάριθμες προκλήσεις που αντιμετωπίζει η τεχνολογία 5G που λειτουργεί σε φάσμα κυμάτων χιλιοστών, μπορούν να δημιουργηθούν αξιόπιστες ασύρματες ζεύξεις λαμβάνοντας υπόψη τις γνωστές απώλειες στο σχεδιάσμά και την ανάπτυξη συσκευών, συστημάτων και δικτύου.

Όσον αφορά την NOMA είναι μια σημαντική τεχνολογία ενεργοποίησης για την επίτευξη των βασικών απαιτήσεων απόδοσης 5G, συμπεριλαμβανομένης της υψηλής απόδοσης συστήματος, της χαμηλής καθυστέρησης και της μαζικής συνδεσιμότητας. Όπως φαίνεται σε αυτή την έρευνα, εκμεταλλευόμενοι τις ετερογενείς συνθήκες καναλιού των χρηστών και τις απαιτήσεις QoS, το NOMA μπορεί να χρησιμοποιήσει τους σπάνιους πόρους εύρους ζώνης πιο αποτελεσματικά από το OMA, και οι υπάρχουσες μελέτες έχουν ήδη αποδείξει ξεκάθαρα την ικανότητα του NOMA να βελτιώνει την απόδοση του συστήματος. Εφόσον πολλαπλοί χρήστες μπορούν να εξυπηρετηθούν ταυτόχρονα, η μαζική συνδεσιμότητα μπορεί να επιτευχθεί ρεαλιστικά με το NOMA και τα δίκτυα NOMA μειώνουν επίσης την καθυστέρηση αφού οι χρήστες δεν είναι πλέον αναγκασμένοι να περιμένουν μέχρι να γίνει διαθέσιμο ένα ορθογώνιο μπλοκ πόρων. Οι πρόσφατες βιομηχανικές προσπάθειες για συμπερίληψη του NOMA στα πρότυπα 5G, LTE-A και ψηφιακής τηλεόρασης καταδεικνύουν ότι το NOMA θα είναι αναπόσπαστο μέρος των ασύρματων δικτύων μελλοντικής γενιάς και ελπίζουμε ότι αυτή η έρευνα θα είναι χρήσιμη για τους αναγνώστες για να κατανοήσουν καλύτερα τα οφέλη και τις ευκαιρίες που προσφέρει η NOMA καθώς και τα σενάρια πρακτικής εφαρμογής της. Αναμένεται ότι το NOMA θα διαδραματίσει σημαντικό ρόλο στα μελλοντικά συστήματα ασύρματης επικοινωνίας 5G υποστηρίζοντας μαζική συνδεσιμότητα και χαμηλή καθυστέρηση.

## BIBΛIOΓPAΦIA

- [1] Iliev T, Mihaylov G, Bikov T, Ivanova E, Stoyanov I and Radev D 2017 LTE eNB traffic analysis and key techniques towards 5G mobile networks," 40th International Convention on Information and Communication Technology, Electronics and Microelectronics (MIPRO), Opatija, Croatia, 2017, pp 497-500, doi: 10.23919/MIPRO.2017.7973476
- [2] Mihaylov G, Iliev T, Bikov T, Ivanova E, Stoyanov I, Keseev V and Dinov A 2018 Test cases and challenges for mobile network evolution from LTE to 5G, 41st International Convention on Information and Communication Technology, Electronics and Microelectronics (MIPRO), Opatija, Croatia 2018, pp 449-452, doi: 10.23919/MIPRO.2018.8400085
- [3] Lopa V 2015 Evolution of mobile generation technology: 1G to 5G and review of upcoming wireless technology 5G. International journal of modern trends in engineering and research 2.10, pp 281-290
- [4] [https://www.rohde-schwarz.com/id/solutions/test-and-measurement/mobile-networktesting/stories-insights/article-real-5g-ue-measurements\\_252646.html](https://www.rohde-schwarz.com/id/solutions/test-and-measurement/mobile-networktesting/stories-insights/article-real-5g-ue-measurements_252646.html)
- [5] Al-Namari, M.A.; Mansoor, A.M.; Idris, M.Y.I. A brief survey on 5G wireless mobile network. Int. J. Adv. Comput. Sci. Appl. 2017, 8, 52–59.
- [6] Agiwal, M.; Roy, A.; Saxena, N. Next generation 5G wireless networks: A comprehensive survey. IEEE Commun. Surv. 2016, 18, 1617–1655. [CrossRef]
- [7] Tikhvinskiy V, Bochechka G, Gryazev A and Aitmagambetov A 2018 Comparative Analysis of QoS Management and Technical Requirements in 3GPP Standards for Cellular IoT Technologies, Journal of Telecommunications and Information Technology, 2, pp. 41-47
- [8] Ivanova E, Iliev T, Mihaylov G, Keseev V and Stoyanov I 2019 Significant simulation parameters for RESTART/LRE method in teletraffic systems of SDN, Lecture Notes in Networks and Systems, 68. Springer, Cham. pp. 265-273, [https://doi.org/10.1007/978-3-030-12450-2\\_25](https://doi.org/10.1007/978-3-030-12450-2_25)
- [9] Ivanova E, Iliev T, Mihaylov G, Tsvetanov F, Otsetova E and Radev D 2015 Computer modeling and simulation of teletraffic models for 5G networks, 38th International Convention on Information and Communication Technology, Electronics and Microelectronics (MIPRO), Opatija, Croatia, pp. 432-435, doi: 10.1109/MIPRO.2015.7160310

- [10] Angelov K, Manchev N, Kogias P and Sadinov S 2019 Design and Development of a Platform for Test Applications in LoRa/LoRaWAN, *Journal of Engineering Science and Technology Review (JESTR)*, Kavala Institute of Technology, pp. 17-21
- [11] Koumaras V, Foteas A, Foteas A, Kapari M, Sakkas C and Koumaras H 2018 5G Performance Testing of Mobile Chatbot Applications, *IEEE 23rd International Workshop on Computer Aided Modeling and Design of Communication Links and Networks (CAMAD)*, Barcelona, pp. 1-6, doi: 10.1109/CAMAD.2018.8515004
- [12] Balabanova I, Kostadinova S, Markova V and Georgiev G 2019 Analysis and categorization of traffic streams by artificial intelligence. *International Conference on Biomedical Innovations and Applications (BIA)*, Varna, Bulgaria, pp 1-5, doi: 10.1109/BIA48344.2019.8967475
- [13] Balabanova I, Kostadinova S, Georgiev G, 2019 Regression Analysis and Optimization of Teletraffic Models for Parameters Forecasting. *Journal of Engineering Science and Technology Review Special Issue on Telecommunications, Informatics, Energy and Management 2019*, Kavala, Greece, 2019, pp 9-13, ISSN: 1791-2377
- [14] Chandrasekhar, V., Andrews, J. G., & Gatherer, A. (2008). Femtocell networks: a survey. *IEEE Communications magazine*, 46(9), 59-67.
- [15] Andrews, J. G. (2013). Seven ways that HetNets are a cellular paradigm shift. *IEEE communications magazine*, 51(3), 136-144..
- [16] Andrews, J. G., Claussen, H., Dohler, M., Rangan, S., & Reed, M. C. (2012). Femtocells: Past, present, and future. *IEEE Journal on Selected Areas in communications*, 30(3), 497-508..
- [17] Pi, Z., & Khan, F. (2011). An introduction to millimeter-wave mobile broadband systems. *IEEE communications magazine*, 49(6), 101-107.
- [18] Use of Spectrum Bands Above 24 GHz for Mobile Radio Services, vol. 81, no. 219. 2016.
- [19] “mmWave : The Battle of the Bands,” 2016.
- [20] Marzetta, T. L. (2006, October). How much training is required for multiuser MIMO?. In *2006 fortieth asilomar conference on signals, systems and computers* (pp. 359-363). IEEE.



- [21] Ngo, H. Q., Larsson, E. G., & Marzetta, T. L. (2014, September). Aspects of favorable propagation in massive MIMO. In *2014 22nd European Signal Processing Conference (EUSIPCO)* (pp. 76-80). IEEE.
- [22] Xiang, Z., Tao, M., & Wang, X. (2014). Massive MIMO multicasting in noncooperative cellular networks. *IEEE Journal on Selected Areas in Communications*, 32(6), 1180-1193.
- [23] Hanif, M., Yang, H. C., Boudreau, G., Sich, E., & Seyedmehdi, H. (2015, December). Low complexity antenna subset selection for massive MIMO systems with multi-cell cooperation. In *2015 IEEE Globecom Workshops (GC Wkshps)* (pp. 1-5). IEEE.
- [24] Mabrook, M. M., & Hussein, A. I. (2015). Major spectrum sensing techniques for cognitive radio networks: A survey. *International Journal of Engineering and Innovative Technology*, 5(3), 24-37.
- [25] Sasipriya, S., & Vigneshram, R. (2016, December). An overview of cognitive radio in 5G wireless communications. In *2016 IEEE international conference on computational intelligence and computing research (ICCIC)* (pp. 1-5). IEEE.
- [26] Rusek, F., Persson, D., Lau, B. K., Larsson, E. G., Marzetta, T. L., Edfors, O., & Tufvesson, F. (2012). Scaling up MIMO: Opportunities and challenges with very large arrays. *IEEE signal processing magazine*, 30(1), 40-60.
- [27] Matthaiou, M., McKay, M. R., Smith, P. J., & Nossék, J. A. (2010). On the condition number distribution of complex Wishart matrices. *IEEE Transactions on Communications*, 58(6), 1705-1717.
- [28] Vishwanath, S., Jindal, N., & Goldsmith, A. (2003). Duality, achievable rates, and sum-rate capacity of Gaussian MIMO broadcast channels. *IEEE Transactions on information theory*, 49(10), 2658-2668.
- [29] Stuber, G. L., Barry, J. R., Mclaughlin, S. W., Li, Y., Ingram, M. A., & Pratt, T. G. (2004). Broadband MIMO-OFDM wireless communications. *Proceedings of the IEEE*, 92(2), 271-294.
- [30] Mabrook, M. M., Khalil, H. A., & Hussein, A. I. (2019). Artificial intelligence based cooperative spectrum sensing algorithm for cognitive radio networks. *Procedia Computer Science*, 163, 19-29.

- [31] Vook, Frederick W., Amitava Ghosh, and Timothy A. Thomas. "MIMO and beamforming solutions for 5G technology." 2014 IEEE MTT-S International Microwave Symposium (IMS2014). IEEE, 2014.
- [32] Islam, S.R.; Avazov, N.; Dobre, O.A.; Kwak, K.S. Power-domain non-orthogonal multiple access (NOMA) in 5G systems: Potentials and challenges. *IEEE Commun. Surv. Tutor.* 2016, 19, 721–742. [CrossRef]
- [33] Goudos, S.K.; Dallas, P.I.; Chatziefthymiou, S.; Kyriazakos, S. A survey of IoT key enabling and future technologies: 5G, mobile IoT, semantic web and applications. *Wirel. Pers. Commun.* 2017, 97, 1645–1675. [CrossRef]
- [34] Y. Saito, A. Benjebbour, Y. Kishiyama and T. Nakamura, "System-level performance evaluation of downlink non-orthogonal multiple access (NOMA)", *Proc. IEEE Int. Symp. Pers. Indoor Mobile Radio Commun.*, pp. 611-615, Sep. 2013.
- [35] Z. Ding, Z. Yang, P. Fan and H. V. Poor, "On the performance of non-orthogonal multiple access in 5G systems with randomly deployed users", *IEEE Signal Process. Lett.*, vol. 21, no. 12, pp. 1501-1505, Dec. 2014.
- [36] J. Choi, "Power allocation for max-sum rate and max-min rate proportional fairness in NOMA", *IEEE Commun. Lett.*, vol. 20, no. 10, pp. 2055-2058, Oct. 2016.
- [37] S. Timotheou and I. Krikidis, "Fairness for non-orthogonal multiple access in 5G systems", *IEEE Signal Process. Lett.*, vol. 22, no. 10, pp. 1647-1651, Oct. 2015.
- [38] J. Choi, "Non-orthogonal multiple access in downlink coordinated two-point systems", *IEEE Commun. Lett.*, vol. 18, no. 2, pp. 313-316, Feb. 2014.
- [39] Z. Ding, L. Dai and H. V. Poor, "MIMO-NOMA design for small packet transmission in the Internet of Things", *IEEE Access*, vol. 4, pp. 1393-1405, Aug. 2016.
- [40] Z. Chen, Z. Ding, X. Dai and R. Zhang, "A mathematical proof of the superiority of NOMA compared to conventional OMA", *IEEE Trans. Signal Process.*, [online] Available: <https://arxiv.org/abs/1612.01069>.
- [41] Pavlenko, A.; Askarbekuly, N.; Megha, S.; Mazzara, M. Micro-frontends: Application of microservices to web front-ends. *J. Internet Serv. Inf. Secur.* 2020, 10, 49–66.

- [42] Wong, Vincent WS, ed. Key technologies for 5G wireless systems. Cambridge university press, 2017.
- [43] Meunier, B.; Cosmas, J. 5G Internet of Radio Light Virtual Reality System. In Proceedings of the IEEE International Symposium on Broadband Multimedia Systems and Broadcasting (BMSB), Valencia, Spain, 6–8 June 2018; pp. 1–5.
- [44] Nordrum, A. (2016). New full duplex radio chip transmits and receives wireless signals at once. *IEEE Spectrum*.
- [45] K. Kibaroglu, M. Sayginer, T. Phelps and G. M. Rebeiz, "A 64-element 28-GHz phased-array transceiver with 52-dBm EIRP and 8–12-Gb/s 5G link at 300 meters without any calibration", *IEEE Trans. Microw. Theory Techn.*, vol. 66, no. 12, pp. 5796-5811, Dec. 2018.
- [46] J. D. Dunworth et al., "A 28 GHz bulk-CMOS dual-polarization phased-array transceiver with 24 channels for 5G user and base station equipment", *Proc. IEEE Int. Solid-State Circuits Conf.*, pp. 70-72, Feb. 2018.
- [47] K. Kibaroglu, M. Sayginer and G. M. Rebeiz, "A low-cost scalable 32-element 28-GHz phased array transceiver for 5G communication links based on a  $2 \times 2$  beamformer flip-chip unit cell", *IEEE J. Solid- State Circuits*, vol. 53, no. 5, pp. 1260-1274, May 2018.
- [48] B. Sadhu et al., "A 28-GHz 32-element TRX phased-array IC with concurrent dual-polarized operation and orthogonal phase and gain control for 5G communications", *IEEE J. Solid-State Circuits*, vol. 52, no. 12, pp. 3373-3391, Dec. 2017.
- [49] J. Pang et al., "A 28-GHz CMOS phased-array transceiver based on LO phase-shifting architecture with gain invariant phase tuning for 5G new radio", *IEEE J. Solid-State Circuits*, vol. 54, no. 5, pp. 1228-1242, May 2019.
- [50] C. A. Balanis, *Antenna Theory: Analysis and Design*, Hoboken, NY, USA:Wiley, 2016.
- [51] W. Hong et al., "Multibeam antenna technologies for 5G wireless communications", *IEEE Trans. Antennas Propag.*, vol. 65, no. 12, pp. 6231-6249, Dec. 2017.
- [52] W. Hong, K.-H. Baek and S. Ko, "Millimeter-wave 5G antennas for smartphones: Overview and experimental demonstration", *IEEE Trans. Antennas Propag.*, vol. 65, no. 12, pp. 6250-6261, Dec. 2017.

- [53] T. E. Bogale and L. B. Le, "Massive MIMO and MMWave for 5G wireless hetnet: Potential benefits and challenges", *IEEE Veh. Technol. Mag.*, vol. 11, no. 1, pp. 64-75, Mar. 2016.
- [54] Z. N. Chen and K.-M. Luk, *Antenna For Base Stations in Wireless Communications*, New York, NY, USA:McGraw-Hill, 2009.
- [55] G. M. Rebeiz, "Millimeter-wave and terahertz integrated circuit antennas", *Proc. IEEE*, vol. 80, no. 11, pp. 1748-1770, Nov. 1992.
- [56] B. Yang, Z. Yu, Y. Dong, J. Zhou and W. Hong, "Compact tapered slot antenna array for 5G millimeter-wave massive MIMO systems", *IEEE Trans. Antennas Propag.*, vol. 65, no. 12, pp. 6721-6727, Dec. 2017.
- [57] K.-M. Mak, K. K. So, H.-W. Lai and K.-M. Luk, "A magnetoelectric dipole leaky-wave antenna for millimeter-wave application", *IEEE Trans. Antennas Propag.*, vol. 65, no. 12, pp. 6395-6402, Dec. 2017.
- [58] Y. Zhu, R. Lu, C. Yu and W. Hong, "Design and implementation of a wideband antenna subarray for phased array applications", *IEEE Trans. Antennas Propag.*, vol. 68, no. 8, pp. 6059-6068, Dec. 2020.
- [59] T. Li and Z. N. Chen, "Wideband sidelobe-level reduced Ka-band metasurface antenna array fed by substrate-integrated gap waveguide using characteristic mode analysis", *IEEE Trans. Antennas Propag.*, vol. 68, no. 3, pp. 1356-1365, Mar. 2020.
- [60] D. J. Bisharat, S. Liao and Q. Xue, "High gain and low cost differentially fed circularly polarized planar aperture antenna for broadband millimeter-wave applications", *IEEE Trans. Antennas Propag.*, vol. 64, no. 1, pp. 33-42, Jan. 2016.
- [61] K. Schneider, S. Marahrens, J. Eisenbeis, J. Kowalewski and T. Zwick, "Broadband dual-polarized stacked microstrip antenna with pin- and edge-feed for 5G applications in Ka-band", *Proc. 14th Eur. Conf. Antennas Propag.*, pp. 1-5, Mar. 2020.
- [62] Q. Yang et al., "Millimetre-wave dual-polarized differentially-fed 2D multibeam patch antenna array", *IEEE Trans. Antennas Propag.*, 2020.
- [63] H. Chu and Y. Guo, "A filtering dual-polarized antenna subarray targeting for base stations in millimeter-wave 5G wireless communications", *IEEE Trans. Compon. Packag. Manuf. Technol.*, vol. 7, no. 6, pp. 964-973, Jun. 2017.

- [64] R. Valkonen, "Compact 28-GHz phased array antenna for 5G access", *IEEE MTT-S Int. Microw. Symp. Dig.*, pp. 1334-1337, Jun. 2018.
- [65] Y. Li and K.-M. Luk, "60-GHz dual-polarized two-dimensional switch beam wideband antenna array of aperture-coupled magneto-electric dipoles", *IEEE Trans. Antennas Propag.*, vol. 64, no. 2, pp. 554-563, Feb. 2016.
- [66] S. J. Yang, Y. M. Pan, L.-Y. Shi and X. Y. Zhang, "Millimeter-wave dual-polarized filtering antenna for 5G application", *IEEE Trans. Antennas Propag.*, vol. 68, no. 7, pp. 5114-5121, Jul. 2020.
- [67] T. Li and Z. N. Chen, "A dual-band metasurface antenna using characteristic mode analysis", *IEEE Trans. Antennas Propag.*, vol. 66, no. 10, pp. 5620-5624, Oct. 2018.
- [68] Q. Wu, J. Hirokawa, J. Yin, C. Yu, H. Wang and W. Hong, "Millimeter-wave multibeam endfire dual-circularly polarized antenna array for 5G wireless applications", *IEEE Trans. Antennas Propag.*, vol. 66, no. 9, pp. 4930-4935, Sep. 2018.
- [69] W. M. Dyab, A. A. Sakr and K. Wu, "Dually-polarized butler matrix for base stations with polarization diversity", *IEEE Trans. Microw. Theory Techn.*, vol. 66, no. 12, pp. 5543-5553, Dec. 2018.
- [70] H.-T. Chou, S.-J. Chou, C.-W. Chiu, C.-C. Sun and C.-T. Yu, "Quasi-orthogonal multibeam radiation of reflector antennas for radio coverage of mobile communication at millimeter-wave frequencies", *IEEE Trans. Antennas Propag.*, vol. 66, no. 11, pp. 6340-6345, Nov. 2018.
- [71] Z. H. Jiang, Y. Zhang, J. Xu, Y. Yu and W. Hong, "Integrated broadband circularly polarized multibeam antennas using Berry-phase transmit-arrays for Ka-band applications", *IEEE Trans. Antennas Propag.*, vol. 68, no. 2, pp. 859-872, Feb. 2020.
- [72] Z. Ying, "Antennas in cellular phones for mobile communications", *Proc. IEEE*, vol. 100, no. 7, pp. 2286-2296, Jul. 2012.
- [73] W. Hong, "Solving the 5G mobile antenna puzzle: Assessing future directions for the 5G mobile antenna paradigm shift", *IEEE Microw. Mag.*, vol. 18, no. 7, pp. 86-102, Dec. 2017.
- [74] "General Aspects for User Equipment (UE) Radio Frequency (RF) for NR (Release 15)", 2019.

- [75] J. Helander, K. Zhao, Z. Ying and D. Sjöberg, "Performance analysis of millimeter-wave phased array antennas in cellular handsets", *IEEE Antennas Wireless Propag. Lett.*, vol. 15, pp. 504-507, 2016.
- [76] R. Khan, A. A. Al-Hadi, P. J. Soh, M. R. Kamarudin, M. T. Ali and Owais, "User influence on mobile terminal antennas: A review of challenges and potential solution for 5G antennas", *IEEE Access*, vol. 6, pp. 77695-77715, Nov. 2018.
- [77] S. Shinjo, K. Nakatani, K. Tsutsumi and H. Nakamizo, "Integrating the front end: A highly integrated RF front end for high-SHF wide-band massive MIMO in 5G", *IEEE Microw. Mag.*, vol. 18, no. 5, pp. 31-40, Aug. 2017.
- [78] W. Hong, K.-H. Baek, Y. Lee, Y. Kim and S.-T. Ko, "Study and prototyping of practically large-scale MMWave antenna systems for 5G cellular devices", *IEEE Commun. Mag.*, vol. 52, no. 9, pp. 63-69, Sep. 2014.
- [79] R. Suga, H. Nakano, Y. Hirachi, J. Hirokawa and M. Ando, "Cost-effective 60-GHz antenna package with end-fire radiation for wireless file-transfer system", *IEEE Trans. Microw. Theory Techn.*, vol. 58, no. 12, pp. 3989-3995, Dec. 2010.
- [80] S. Zhang, I. Strytsin and G. F. Pedersen, "Compact beam-steerable antenna array with two passive parasitic elements for 5G mobile terminals at 28 GHz", *IEEE Trans. Antennas Propag.*, vol. 66, no. 10, pp. 5193-5203, Oct. 2018.
- [81] J. Zeng and K. Luk, "Wideband millimeter-wave end-fire magnetoelectric dipole antenna with microstrip-line feed", *IEEE Trans. Antennas Propag.*, vol. 68, no. 4, pp. 2658-2665, Apr. 2020.
- [82] B. Yu, K. Yang, C.-Y.-D. Sim and G. Yang, "A novel 28 GHz beam steering array for 5G mobile device with metallic casing application", *IEEE Trans. Antennas Propag.*, vol. 66, no. 1, pp. 462-466, Jan. 2018.
- [83] J. Choi et al., "Frequency-adjustable planar folded slot antenna using fully integrated multithrow function for 5G mobile devices at millimeter-wave spectrum", *IEEE Trans. Microw. Theory Techn.*, vol. 68, no. 5, pp. 1872-1881, May 2020.
- [84] C. Di Paola, S. Zhang, K. Zhao, Z. Ying, T. Bolin and G. F. Pedersen, "Wideband beam-switchable 28 GHz quasi-Yagi array for mobile devices", *IEEE Trans. Antennas Propag.*, vol. 67, no. 11, pp. 6870-6882, Nov. 2018.

- [85] I. Syrytsin, S. Zhang, G. F. Pedersen and A. S. Morris, III, "Compact quad-mode planar phased array with wideband for 5G mobile terminals", *IEEE Trans. Antennas Propag.*, vol. 66, no. 9, pp. 4648-4657, Sep. 2018.
- [86] S. Zhang, X. Chen, I. Syrytsin and G. F. Pedersen, "A planar switchable 3-D-coverage phased array antenna and its user effects for 28-GHz mobile terminal applications", *IEEE Trans. Antennas Propag.*, vol. 65, no. 12, pp. 6413-6421, Dec. 2017.
- [87] R. Rodriguez-Cano, S. Zhang, K. Zhao and G. F. Pedersen, "mm-Wave beam-steerable endfire array embedded in a slotted metal-frame LTE antenna", *IEEE Trans. Antennas Propag.*, vol. 68, no. 5, pp. 3685-3694, May 2020.
- [88] Y.-W. Hsu, T.-C. Huang, H.-S. Lin and Y.-C. Lin, "Dual-polarized quasi Yagi-Uda antennas with endfire radiation for millimeter-wave MIMO terminals", *IEEE Trans. Antennas Propag.*, vol. 65, no. 12, pp. 6282-6289, Dec. 2017.
- [89] O. Jo, J.-J. Kim, J. Yoon, D. Choi and W. Hong, "Exploitation of dual-polarization diversity for 5G millimeter-wave MIMO beamforming systems", *IEEE Trans. Antennas Propag.*, vol. 65, no. 12, pp. 6646-6655, Dec. 2017.
- [90] A. Li, K.-M. Lu and Y. Li, "A dual linearly polarized end-fire antenna array for the 5G applications", *IEEE Access*, vol. 6, pp. 78276-78285, Dec. 2018.
- [91] J. Zhang, K. Zhao, L. Wang, S. Zhang and G. F. Pedersen, "Dual-polarized phased array with end-fire radiation for 5G handset applications", *IEEE Trans. Antennas Propag.*, vol. 68, no. 4, pp. 3277-3282, Apr. 2020.
- [92] R. M. Moreno et al., "Dual-polarized mm-Wave end-fire chain-slot antenna for mobile devices", *IEEE Trans. Antennas Propag.*, 2020.
- [93] R. Khan, A. A. Al-Hadi and P. J. Soh, "Recent advancements in user effect mitigation for mobile terminal antennas: A review", *IEEE Trans. Electromagn. Compat.*, vol. 61, no. 1, pp. 279-287, Feb. 2019.
- [94] I. Syrytsin, S. Zhang, G. F. Pedersen, K. Zhao, T. Bolin and Z. Ying, "Statistical investigation of the user effects on mobile terminal antennas for 5G applications", *IEEE Trans. Antennas Propag.*, vol. 65, no. 12, pp. 6596-6605, Dec. 2017.

- [95] G. Q. Luo et al., "Filtenna consisting of horn antenna and substrate integrated waveguide cavity FSS", *IEEE Trans. Antennas Propag.*, vol. 55, no. 1, pp. 92-98, Jan. 2007.
- [96] Y. Yusuf and X. Gong, "Compact low-loss integration of high-Q 3-D filters with highly efficient antennas", *IEEE Trans. Microw. Theory Technol.*, vol. 59, no. 4, pp. 857-865, Apr. 2011.
- [97] Z. H. Jiang and D. H. Werner, "A compact wideband circularly polarized co-designed filtering antenna and its application for wearable devices with low SAR", *IEEE Trans. Antennas Propag.*, vol. 63, no. 9, pp. 3808-3818, Sep. 2015.
- [98] X. Y. Zhang, W. Duan and Y.-M. Pan, "High-gain filtering patch antenna without extra circuit", *IEEE Trans. Antennas Propag.*, vol. 63, no. 2, pp. 5883-5888, Feb. 2015.
- [99] J. F. Zhang, Y. J. Cheng, Y. R. Ding and C. X. Bai, "A dual-band shared-aperture antenna with large frequency ratio high aperture reuse efficiency and high channel isolation", *IEEE Trans. Antennas Propag.*, vol. 67, no. 2, pp. 853-860, Feb. 2019.
- [100] T. Li and Z. N. Chen, "Shared-surface dual-band antenna for 5G applications", *IEEE Trans. Antennas Propag.*, vol. 68, no. 2, pp. 1128-1133, Feb. 2020.
- [101] J. Lan, Z. Yu, J. Zhou and W. Hong, "An aperture-sharing array for (3.5-28) GHz terminals with steerable beam in millimeter-wave band", *IEEE Trans. Antennas Propag.*, vol. 68, no. 5, pp. 4114-4119, May 2020.
- [102] Y. Liu, Y. Li, L. Ge, J. Wang and B. Ai, "A compact hepta-band mode-composite antenna for sub (6-28 and 38) GHz applications", *IEEE Trans. Antennas Propag.*, vol. 68, no. 4, pp. 2593-2602, Apr. 2020.
- [103] M. S. Sharawi, M. Ikram and A. Shamim, "A two concentric slot loop based connected array MIMO antenna system for 4G/5G terminals", *IEEE Trans. Antennas Propag.*, vol. 65, no. 12, pp. 6679-6686, Dec. 2017.
- [104] Y. P. Zhang and J. Mao, "An overview of the development of antenna-in-package technology for highly integrated wireless devices", *Proc. IEEE*, vol. 107, no. 11, pp. 2265-2280, Nov. 2019.
- [105] Y. P. Zhang and D. Liu, "Antenna-on-chip and antenna-in-package solutions to highly integrated millimeter-wave devices for wireless



- communications", *IEEE Trans. Antennas Propag.*, vol. 57, no. 10, pp. 2830-2841, Oct. 2009.
- [106] W. Hong, K. H. Baek and A. Goudelev, "Grid assembly-free 60-GHz antenna module embedded in FR-4 transceiver carrier board", *IEEE Trans. Antennas Propag.*, vol. 61, no. 4, pp. 1573-1580, Apr. 2013.
- [107] D. Liu, J. A. G. Akkermans, H.-C. Chen and B. Floyd, "Packages with integrated 60-GHz aperture-coupled patch antennas", *IEEE Trans. Antennas Propag.*, vol. 59, no. 10, pp. 3607-3616, Oct. 2011.
- [108] D. Liu, X. Gu, C. W. Baks and A. Valdes-Garcia, "Antenna-in-package design considerations for Ka-band 5G communication applications", *IEEE Trans. Antennas Propag.*, vol. 65, no. 12, pp. 6372-6379, Dec. 2017.
- [109] X. Gu et al., "Development implementation and characterization of a 64-Element dual-polarized phased-array antenna module for 28-GHz high-speed data communications", *IEEE Trans. Microw. Theory Techn.*, vol. 67, no. 7, pp. 2975-2984, Jul. 2019.
- [110] E. Degirmenci, "EMF test report: Ericsson AIR 5121", Jan. 2018.
- [111] Y. Aslan, C. E. Kiper, A. J. van den Biggelaar, U. Johannsen and A. Yarovoy, "Passive cooling of mm-wave active integrated 5G base station antennas using CPU heatsinks", *Proc. 16th EuRAD*, pp. 121-124, Oct. 2019.
- [112] J. Park, H. Seong, Y. N. Whang and W. Hong, "Energy-efficient 5G phased arrays incorporating vertically polarized endfire planar folded slot antenna for MMWave mobile terminals", *IEEE Trans. Antennas Propag.*, vol. 68, no. 1, pp. 230-241, Jan. 2020.
- [113] C.-F. Huang and L. Chen, "Realization of printed-on-display antenna for mobile terminals", *Electron. Lett.*, vol. 38, no. 20, pp. 1162-1163, Sep. 2002.
- [114] H. J. Song, T. Y. Hsu, D. F. Sievenpiper, H. P. Hsu, J. Schaffner and E. Yasan, "A method for improving the efficiency of transparent film antennas", *IEEE Antennas Wireless Propag. Lett.*, vol. 7, pp. 753-756, 2008.
- [115] F. Colombel, X. Castel, M. Himdi, G. Legeay, S. Vigneron and E. M. Cruz, "Ultrathin metal layer ITO film and ITO/Cu/ITO multilayer towards transparent antenna", *IET Sci. Meas. Technol.*, vol. 3, no. 3, pp. 229-234, May 2009.

- [116] J. Park, S. Y. Lee, J. Kim, D. Park, W. Choi and W. Hong, "An optically invisible antenna-on-display concept for millimeter-wave 5G cellular devices", *IEEE Trans. Antennas Propag.*, vol. 67, no. 5, pp. 2942-2952, May 2019.
- [117] Ding, Z., Lei, X., Karagiannidis, G. K., Schober, R., Yuan, J., & Bhargava, V. K. (2017). A survey on non-orthogonal multiple access for 5G networks: Research challenges and future trends. *IEEE Journal on Selected Areas in Communications*, 35(10), 2181-2195.
- [118] Lu, L., Li, G. Y., Swindlehurst, A. L., Ashikhmin, A., & Zhang, R. (2014). An overview of massive MIMO: Benefits and challenges. *IEEE journal of selected topics in signal processing*, 8(5), 742-758.
- [119] Russell, C. L. (2018). 5 G wireless telecommunications expansion: Public health and environmental implications. *Environmental research*, 165, 484-495.
- [120] [120] Hong, W., Jiang, Z. H., Yu, C., Hou, D., Wang, H., Guo, C., ... & Zhou, J. Y. (2021). The role of millimeter-wave technologies in 5G/6G wireless communications. *IEEE Journal of Microwaves*, 1(1), 101-122.
- [121] Larsson, E. G., Edfors, O., Tufvesson, F., & Marzetta, T. L. (2014). Massive MIMO for next generation wireless systems. *IEEE communications magazine*, 52(2), 186-195.
- [122] Selvan, K. T., & Janaswamy, R. (2017). Fraunhofer and Fresnel Distances: Unified derivation for aperture antennas. *IEEE Antennas and Propagation Magazine*, 59(4), 12-15.
- [123] Yu, Y., Hong, W., Jiang, Z. H., Zhang, H., & Guo, C. (2019). Multibeam generation and measurement of a DDS-based digital beamforming array transmitter at Ka-band. *IEEE Transactions on Antennas and Propagation*, 67(5), 3030-3039.
- [124] Long, R., Ouyang, J., Yang, F., Han, W., & Zhou, L. (2017). Multi-element phased array calibration method by solving linear equations. *IEEE Transactions on Antennas and Propagation*, 65(6), 2931-2939.
- [125] Yang, H., Jang, J., Sun, T., Kim, K., & Choi, S. (2013, October). Calibration method using the zadoff-chu sequence. In *2013 International Conference on ICT Convergence (ICTC)* (pp. 319-324). IEEE.
- [126] Qin, S., Ma, X., & Sheng, W. (2012, May). Design and measurement of channel calibration for digital array with orthogonal codes. In *2012*

*International Conference on Microwave and Millimeter Wave Technology (ICMMT)* (Vol. 1, pp. 1-4). IEEE.

- [127] Park, S., Lee, H. S., & Yook, J. G. (2020). Orthogonal code-based transmitted radiation pattern measurement method for 5G massive MIMO antenna systems. *IEEE Transactions on Antennas and Propagation*, 68(5), 4007-4013.
- [128] Smith, S. L., Archer, J. W., Timms, G. P., Smart, K. W., Barker, S. J., Hay, S. G., & Granet, C. (2012). A millimeter-wave antenna amplitude and phase measurement system. *IEEE transactions on antennas and propagation*, 60(4), 1744-1757.
- [129] Long, R., Ouyang, J., Yang, F., Li, Y., Zhang, K., & Zhou, L. (2014, July). Calibration method of phased array based on near-field measurement system. In *2014 IEEE Antennas and Propagation Society International Symposium (APSURSI)* (pp. 1161-1162). IEEE.
- [130] Kong, H., Wen, Z., Jing, Y., & Yau, M. (2019). Midfield over-the-air test: A new OTA RF performance test method for 5G massive MIMO devices. *IEEE Transactions on Microwave Theory and Techniques*, 67(7), 2873-2883.
- [131] Kim, D. C., Park, S. J., Kim, T. W., Minz, L., & Park, S. O. (2019). Fully digital beamforming receiver with a real-time calibration for 5G mobile communication. *IEEE Transactions on Antennas and Propagation*, 67(6), 3809-3819.
- [132] Leinonen, M. E., Jokinen, M., Tervo, N., Kursu, O., & Pärssinen, A. (2019). System EVM characterization and coverage area estimation of 5G directive mmW links. *IEEE Transactions on Microwave Theory and Techniques*, 67(12), 5282-5295.
- [133] Guo, C., Hu, Y., Jiang, Z. B., & Hong, W. (2019). Investigations on OTA calibration and test method in 5G millimeter wave base station. *J. Microwave (in Chinese)*, 35(6), 72-76.
- [134] Scannavini, A., Saccardi, F., Foged, L. J., & Zhao, K. (2019, October). Impact of phase curvature on measuring 5G millimeter wave devices. In *2019 Antenna Measurement Techniques Association Symposium (AMTA)* (pp. 1-4). IEEE.

- [135] Rodriguez, V. (2016). Basic rules for anechoic chamber design, part two: Compact ranges and near field measurements. *Microwave Journal*, 59(2), 80-90.
- [136] Jiang, Z., Hong, W., Zhang, N., Yu, C., & Su, T. (2018). Progress and Challenges of Test Technologies for 5G. *MICROWAVE JOURNAL*, 61(1), 80-94.
- [137] Aminzadeh, R., Sol, J., Besnier, P., Zhadobov, M., Martens, L., & Joseph, W. (2019, March). Estimation of average absorption cross section of a skin phantom in a mm-wave reverberation chamber. In *2019 13th European Conference on Antennas and Propagation (EuCAP)* (pp. 1-3). IEEE.
- [138] Zhang, P., Yang, X., Chen, J., & Huang, Y. (2019). A survey of testing for 5G: Solutions, opportunities, and challenges. *China Communications*, 16(1), 69-85.
- [139] "Verification of Radiated Multi-Antenna Reception Performance of User Equipment (Release 16)", 2019.
- [140] Gao, H., Wang, W., Fan, W., Wu, Y., Liu, Y., & Pedersen, G. F. (2018). Over-the-air testing for carrier aggregation enabled MIMO terminals using radiated two-stage method. *Ieee Access*, 6, 71622-71631.
- [141] Pei, H., Chen, X., Zhang, M., & Zhang, A. (2019, May). Over-the-air testing of 5G millimeter-wave system with adaptive beamforming. In *2019 IEEE MTT-S International Wireless Symposium (IWS)* (pp. 1-3). IEEE.
- [142] Z. B. Jiang, C. Guo and W. Hong, "Research and progress in 5G millimeter wave testing: An overview", *Bull. Nat. Natural Sci. Found. China*, vol. 34, no. 2, pp. 126-132, 2020.
- [143] Wang, H., Zhang, P., Li, J., & You, X. (2019). Radio propagation and wireless coverage of LSAA-based 5G millimeter-wave mobile communication systems. *China Communications*, 16(5), 1-18.
- [144] C.-X. Wang, S. Wu, L. Bai, X. You, J. Wang and C.-L. I, "Recent advances on massive MIMO channel measurements and modeling: A survey", *Sci. China Inf. Sci.*, vol. 59, no. 2, Feb. 2016.
- [145] Hemadeh, I., Katla, S., El-Hajjar, M., & Hanzo, L. (2017). Dataset: Millimeter-Wave Communications: Physical Channel Models, Design Considerations, Antenna Constructions and Link-Budget.

- [146] What is the role of millimeter waves in the success of 5G? Tomasz Waliwander, Chief Technology Officer July 2021
- [147] <https://www.everythingrf.com/community/why-is-low-latency-important-for-5g>
- [148] J. Kolb, S. Hodgson, W. Fung, Y. Zhao, “Evaluation of Remote Surgery in an Ultra-Reliable Low Latency Communication (URLLC) Framework”, November 2020
- [149] “Understanding Millimeter Wave Spectrum for 5G Networks”, 5G Americas, White Paper, December 2020.,
- [150] <https://www.opensignal.com/2021/04/28/quantifying-the-mmwave-5g-experience-in-the-us>