

Φοιτήτρια: Μάνου Μελίνα
Επιβλέπων: Ψυχούλης Αλέξανδρος
Τίτλος: Warhol's dream

ΠΕΡΙΛΗΨΗ ΚΕΙΜΕΝΟΥ

To be really rich, I believe, is to have one space. One big empty space.

Empty space is never-wasted space.

When I look at things, I always see the space they occupy.

I always want the space to reappear, to make a comeback, because it's lost space when there's something in it.

I believe in living in one room

One empty room with just a bed, a tray and a suitcase

Suitcase space is so efficient. A suitcase full of everything you need

One spoon

One fork

One plate

One shirt

One underwear

One sock

One shoe

One suitcase and one empty room. Terrific. Perfect.

("Atmosphere": "THE Philosophy of Andy Warhol (From A to B and Back Again)

Αποτέλεσμα της μελέτης αυτής είναι ένα αντικείμενο, ο στόχος ωστόσο είναι ο χώρος.

Ένας τεράστιος άδειος χώρος. Η φιλοσοφία του Warhol για τον χώρο την οποία αναλύει στο κεφάλαιο "Atmosphere" του βιβλίου του: "THE Philosophy of Andy Warhol (From A to B and Back Again)",

σκιαγραφεί μια ιδανική εικόνα που έχει στο μυαλό του για το πώς θα ήθελε να είναι ο χώρος. Άδειος, απαλλαγμένος από περιττά αντικείμενα και ο ιδιοκτήτης του απαλλαγμένος από περιττές ανάγκες.

Χαρακτηρίζει πραγματικά πλούσιο αυτόν που του ανήκει ένας χώρος, ένας τεράστιος, άδειος χώρος.

Ερμηνεύει ως χαμένο χώρο όχι τον κενό αλλά αυτόν που περιλαμβάνει κάτι.

Στη συνέχεια θίγει την έννοια της κατάληψης του χώρου και μιλά για τους διαφορετικούς τρόπους που καταλαμβάνει κάποιος έναν χώρο, καταλήγοντας στην άποψή του για το ότι θα έπρεπε όλοι να κατοικούμε σε ένα δωμάτιο. Σε ένα μεγάλο άδειο δωμάτιο, με ένα κρεβάτι, ένα δίσκο και μια βαλίτσα γεμάτη με όσα χρειαζόμαστε.

Στόχος αυτής της μελέτης, λοιπόν, είναι ο χώρος και η μικρότερη δυνατή παραβίασή του. Είναι η προσπάθεια να επιτευχθεί η μαγική επανεμφάνισή του, μέσω ενός αντικειμένου που καταλαμβάνει στοιχειώδη χώρο και μεταβάλλεται ανάλογα με την ανάγκη που δημιουργείται.

Βάση του αντικειμένου αυτού αποτελεί η κύρια ανάγκη του ύπνου και αυτό του δίνει την πρώτη του μορφή, αυτή του κρεβατιού, της κλινομονάδας, του κατ' εξοχήν ατομικού χώρου. Γύρω από τον στοιχειώδη χώρο του σώματος, λοιπόν, ξεδιπλώνονται λειτουργίες που ικανοποιούν βασικές ανάγκες. Λειτουργίες που υποστηρίζονται από ένα κρεβάτι, έναν δίσκο και μια βαλίτσα.

Απαντήσεις σε ερωτήματα όπως ποια είναι η υπόσταση του κατοικήσιμου, από τι προσδιορίζεται, τότε πραγματικά κατοικούμε έναν χώρο, τότε τον οικειοποιούμαστε, μπορεί να μας δώσουν μια νέα αντίληψη του χώρου, πιο γενική, πιο καθαρή, απαλλαγμένη από τις σταθερές και τα δεδομένα που υπακούμε πολλές φορές χωρίς δεύτερη σκέψη.

Η κατοίκηση ενός χώρου κατευθύνεται από τις ανάγκες μας και όχι από τις λειτουργίες που μας υποδεικνύει ο κάθε χώρος, το κάθε δωμάτιο. Κατοικούμε έναν χώρο, τον κάνουμε δικό μας, τον οικειοποιούμαστε και υπαγορεύουμε τις λειτουργίες του.

student: Manou Melina
supervising teacher: Alexandros Psychoulis
Title: Warhol's dream

SUMMARY

To be really rich, I believe, is to have one space. One big empty space.

Empty space is never-wasted space.

When I look at things, I always see the space they occupy.

I always want the space to reappear, to make a comeback, because it's lost space when there's something in it.

I believe in living in one room

One empty room with just a bed, a tray and a suitcase

Suitcase space is so efficient. A suitcase full of everything you need

One spoon

One fork

One plate

One shirt

One underwear

One sock

One shoe

One suitcase and one empty room. Terrific. Perfect.

("Atmosphere": "THE Philosophy of Andy Warhol (From A to B and Back Again)

The scope of this study is an object, but the goal is to space.

A big empty space. Warhol's philosophy for the area which is discussed in a chapter called "Atmosphere" included in his book: "The Philosophy of Andy Warhol (From A to B and Back Again)", creates a perfect picture in his mind about how you want be the place. Empty, free of unnecessary objects and free the owner from unnecessary demands.

He considers really rich, a person who owns a space, a big empty space.

Interpreted as lost is not the empty space, but the one containing something.

Following that he analyzes the meaning of occupation of the area and talks about the different ways that someone occupies an area. And he reaches to the conclusion that we should all live in one room. In one big empty room with a bed, a tray and a suitcase full of everything we need.

The aim of this study, therefore, is space and the smallest violation of it. It is trying to reach the magical reappearance, through an object that occupies minimum space and transforms according to what is needed.

Basis of the object is the main need of sleep and this gives its first version: the bed, the predominantly personal space. Around the minimum area of the body, thus, unfold functions to satisfy basic needs. Functions supported by a bed, a tray and a suitcase.

Answers to questions like: what is the status of the habitable? What specifies habitable? When do we really inhabit a space? When do we consider it ours? Answers to those questions may give us a new understanding of space, more general, more pure, free from limitations we obey to, often without a second thought.

The habitation of a space is driven by our needs and not by features indicated to us by every space in every room. We inhabit a space, we consider it ours, and we dictate its functions.

Φοιτήτρια: Μάνου Μελίνα

Επιβλέπων: Ψυχούλης Αλέξανδρος

Τίτλος: Warhol's dream

ΚΕΙΜΕΝΟ ΠΑΡΟΥΣΙΑΣΗΣ

To be really rich, I believe, is to have one space. One big empty space.

I believe that everyone should live in one big empty space.

Empty space is never-wasted space.

I like the Japanese way of rolling everything up and locking it away in cupboards.

When I look at things, I always see the space they occupy.

I always want the space to reappear, to make a comeback, because it's lost space when there's something in it.

I believe in living in one room

One empty room with just a bed, a tray and a suitcase.

You can do everything either from your bed or in your bed -eat, sleep, think, get exercise, smoke- and you would have a bathroom and a telephone right next to the bed.

Everything is more glamorous when you do it in bed, anyway. Even peeling potatoes.

Suitcase space is so efficient. A suitcase full of everything you need

One spoon

One fork

One plate

One shirt

One underwear

One sock

One shoe

One suitcase and one empty room. Terrific. Perfect.

("Atmosphere": "THE Philosophy of Andy Warhol (From A to B and Back Again)

Αποτέλεσμα της μελέτης αυτής είναι ένα αντικείμενο, ο στόχος ωστόσο είναι ο χώρος.

Ένας τεράστιος άδειος χώρος. Η φιλοσοφία του Warhol για τον χώρο την οποία αναλύει στο κεφάλαιο “Atmosphere” του βιβλίου του: “THE Philosophy of Andy Warhol (From A to B and Back Again)”, σκιαγραφεί μια ιδανική εικόνα που έχει στο μυαλό του για το πώς θα ήθελε να είναι ο χώρος. Άδειος, απαλλαγμένος από περιττά αντικείμενα και ο ιδιοκτήτης του απαλλαγμένος από περιττές ανάγκες.

«B: Θα ήθελα να κάνω μια ταινία που θα έδειχνε πόσο λυπηρό και ποιητικό είναι για αυτές τις δυο ηλικιωμένες κυρίες να ζουν σε αυτά τα δωμάτια που είναι γεμάτα από εφημερίδες και γάτες.

A: Δεν θα έπρεπε να το κάνεις να μοιάζει λυπηρό. Θα έπρεπε απλά να πεις, «Αυτός είναι ο τρόπος που οι άνθρωποι κάνουν τα πράγματα πια.»» (Atmosphere, THE Philosophy of Andy Warhol (From A to B and Back Again)

Χαρακτηρίζει πραγματικά πλούσιο αυτόν που του ανήκει ένας χώρος, ένας τεράστιος, άδειος χώρος.

Ερμηνεύει ως χαμένο χώρο όχι τον κενό αλλά αυτόν που περιλαμβάνει κάτι.

Παρ’ όλ’ αυτά θεωρεί τον εαυτό του ανίκανο να αδειάσει τους δικούς του χώρους και συνένοχο στο να φορτώνει τους χώρους τρίτων, παράγοντας πίνακες, σαβούρα, όπως λέει, με την οποία οι άνθρωποι γεμίζουν τους χώρους τους, έτσι, υποστηρίζει ότι προδίδει την ίδια την φιλοσοφία του.

«Περισσότερο την διαδίδω παρά την εφαρμόζω», γράφει.

Εκφράζει τον θαυμασμό του για τον άδειο χώρο, δηλώνοντας πως οτιδήποτε και να υπήρχε σε έναν άδειο χώρο, όσο όμορφο και αν ήταν, ποτέ δεν θα του φαινόταν τόσο όμορφο όσο ο ίδιος ο χώρος, μόνος του, άδειος.

Προτείνει διάφορους τρόπους που θα μπορούσαν οι άνθρωποι να διατηρήσουν τους χώρους τους άδειους, όπως τον γιαπωνέζικο τρόπο ζωής, όπου όλα τυλίγονται, όλα μαζεύονται και αποθηκεύονται κάπου. Ή προτείνει ακόμη πιο ριζοσπαστικές λύσεις όπως την ύπαρξη supermarkets που θα σου πουλάνε αυτά που χρειάζεσαι αλλά και supermarkets που θα αγοράζουν αυτά που δεν χρειάζεσαι έτσι ώστε να εξασφαλίζεται μια ισορροπία αγαθών και να μειώνονται οι υπερβολές και η συσσώρευση περιττών αντικείμενων στους προσωπικούς μας χώρους.

Στη συνέχεια θίγει την έννοια της κατάληψης του χώρου, μιλά για διαφορετικούς τρόπους που καταλαμβάνει κάποιος έναν χώρο, με την στάση του σώματός του, για παράδειγμα, που είναι άλλη αν είναι κάποιος ντροπαλός και άλλη αν είναι εξωστρεφής, με το άρωμά του, με την τέχνη του, με τις λέξεις αν είναι ένας συγγραφέας, ή με τους πίνακές του αν είναι ζωγράφος.

Και καταλήγει στην άποψή του για το ότι θα έπρεπε όλοι να κατοικούμε σε ένα δωμάτιο. Σε ένα μεγάλο άδειο δωμάτιο, με ένα κρεβάτι, ένα δίσκο και μια βαλίτσα γεμάτη με όσα χρειαζόμαστε. Να έχεις την δυνατότητα να κάνεις ότι θέλεις στο κρεβάτι σου έχοντας μαζί σου και τον επαρκή –κατά τη γνώμη του- χώρο της βαλίτσας που μπορεί να καλύψει βασικές ανάγκες με το περιεχόμενό της.

Μέσω αυτής της φιλοσοφίας ο Warhol θίγει την έννοια του χώρου και τους τρόπους κατάληψής του. Αναπτύσσει απόψεις για το πώς θα έπρεπε να καταλαμβάνεται ένας χώρος με βασικό στόχο να διατηρεί την ομορφιά και την ακεραιότητα της κενότητάς του.

Ότι παρεμβάλλεται στον χώρο αυτό, είναι μια βίαιη προσθήκη, ίσως ακόμη και εμείς οι ίδιοι συνοδευόμενοι από τις όλο και αυξανόμενες ανάγκες μας.

Στόχος αυτής της μελέτης, λοιπόν, είναι ο χώρος και η μικρότερη δυνατή παραβίασή του. Είναι η προσπάθεια να επιτευχθεί η μαγική επανεμφάνισή του, μέσω ενός αντικειμένου που καταλαμβάνει στοιχειώδη χώρο και μεταβάλλεται ανάλογα με την ανάγκη που δημιουργείται.

Βάση του αντικειμένου αυτού αποτελεί η κύρια ανάγκη του ύπνου και αυτό του δίνει την πρώτη του μορφή, αυτή του κρεβατιού, της κλινομονάδας, του κατ’ εξοχήν ατομικού χώρου. Γύρω από τον στοιχειώδη χώρο του σώματος, λοιπόν, ξεδιπλώνονται λειτουργίες που ικανοποιούν βασικές ανάγκες. Λειτουργίες που υποστηρίζονται από ένα κρεβάτι, έναν δίσκο και μια βαλίτσα.

Λειτουργίες που ίσως να οδηγούσαν σε μια διαφορετική διαμόρφωση του χώρου εξασφαλίζοντας την ομορφιά της κενότητας που ονειρεύεται ο Warhol, αλλά και την κατοίκηση, την οικειοποίηση. Ο χώρος δεν μένει κενός πια μόνο γιατί ένα δωμάτιο μπορεί να περιέχει μονάχα ένα αντικείμενο το οποίο

μάλιστα έχει τον λιγότερο δυνατό όγκο, αλλά εντάσσοντάς το σε μια ευρύτερη εικόνα, το δωμάτιο αυτό μπορεί να διευρύνει τον χώρο στην κατοικία, μπορεί να κάνει τα δωμάτια, δωμάτιο. Αν δεχτούμε ότι ο χώρος που αποκαλούμε κατοικία υπάρχει για να ικανοποιεί κάποιες απαραίτητες ανάγκες μας, τότε η κατοίκηση του χώρου μας δεν εξαρτάται από τον αριθμό των δωματίων που κατοικούμε, αλλά από τις ανάγκες που καλύπτουν οι χρήσεις που προσφέρουν τα δωμάτια αυτά.

Απαντήσεις σε ερωτήματα όπως ποια είναι η υπόσταση του κατοικήσιμου, από τι προσδιορίζεται, πότε πραγματικά κατοικούμε έναν χώρο, πότε τον οικειοποιούμαστε, μπορεί να μας δώσουν μια νέα αντίληψη του χώρου, πιο γενική, πιο καθαρή, απαλλαγμένη από τις σταθερές και τα δεδομένα που υπακούμε πολλές φορές χωρίς δεύτερη σκέψη.

Η κατοίκηση ενός χώρου κατευθύνεται από τις ανάγκες μας και όχι από τις λειτουργίες που μας υποδεικνύει ο κάθε χώρος, το κάθε δωμάτιο. Κατοικούμε έναν χώρο, τον κάνουμε δικό μας, τον οικειοποιούμαστε και υποδεικνύουμε τις λειτουργίες του.

Είναι γεγονός πως ένας άνθρωπος που παραμένει σε έναν χώρο περισσότερο από το σύνηθες, αρχίζει να τον αναδιαμορφώνει, δημιουργώντας γύρω του τον προσωπικό του χώρο.

Κάποιος, για παράδειγμα, κάθεται σε ένα παγκάκι περιμένοντας το λεωφορείο που έχει αργήσει. Όσο περιμένει αποφασίζει να βγάλει το laptop του, το τηλέφωνο του να κάνει ένα σημαντικό τηλεφώνημα, ένα τετράδιο να σημειώσει κάτι, δαγκώνει μια μπουκιά από ένα σάντουιτς που κρατούσε μαζί του και καθώς περνάει η ώρα απλώνει όλο και περισσότερα πράγματα στο παγκάκι που κάθεται μεταμορφώνοντάς το από παγκάκι σε τραπεζαρία, σε γραφείο, σε μια άνετη πολυθρόνα.

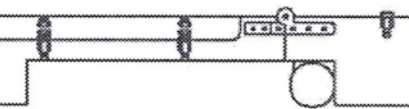
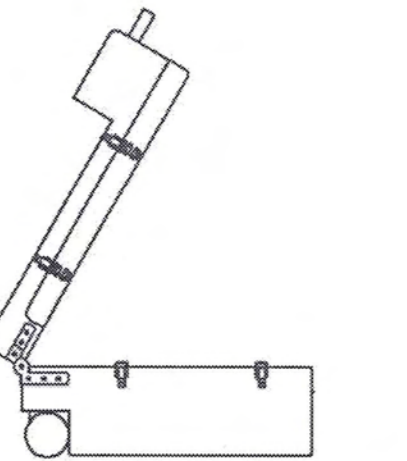
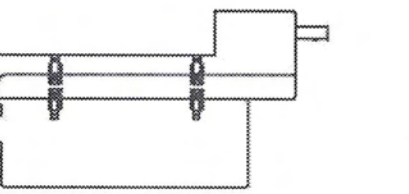
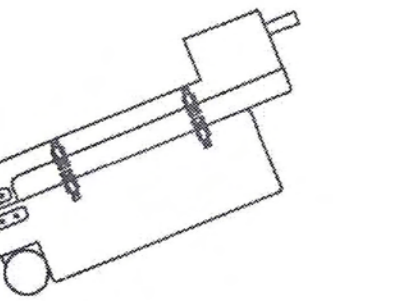
Κάποιος αρρωσταίνει και μένει στο κρεβάτι του μεγαλύτερο διάστημα από την χρονική διάρκεια ενός ύπνου. Σταδιακά ο χώρος αναδιαμορφώνεται, η κρεβατοκάμαρα παύει να είναι μόνο κρεβατοκάμαρα επειδή έχει μέσα το κρεβάτι του, γίνεται ξαφνικά και κουζίνα γιατί δίπλα του είναι ένα άδειο πιάτο, και γραφείο γιατί μετέφερε εκεί το laptop του και το τηλέφωνό του για να εξασφαλίσει την επικοινωνία του, καθώς και λίγα βιβλία και περιοδικά για να περάσει η ώρα του ευχάριστα.

Κατοικούμε τον χώρο μας καταλαμβάνοντάς τον με διαφορετικό τρόπο κάθε φορά, ανάλογα την ανάγκη μας, τον χώρο, την διάθεσή μας, τον χαρακτήρα μας.

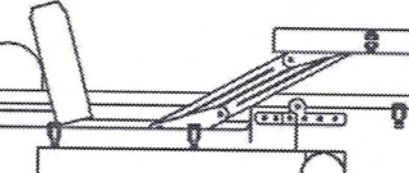
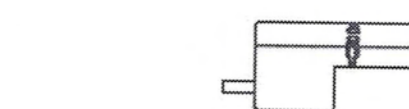
Κάθε φορά τον κατοικούμε διαφορετικά και υπαγορεύουμε τις χρήσεις του.

«Για πολύ καιρό ένα τεράστιο μαδέρι μου χρησίμευε για κεφαλάρι. Εκεί πάνω βρισκόταν καθετί που μου ήταν πολύτιμο – όχι μόνο τα χρήσιμα αλλά και τα εντελώς ασήμαντα: ένα μπουκάλι μεταλλικό νερό, ένα ποτήρι, ένα ψαλιδάκι των νυχιών (σπασμένο δυστυχώς) ένα τόμος με σταυρόλεξα, ένα πακέτο χαρτομάντιλα, ένα τηλέφωνο, ένα ασύρματο ραδιόφωνο που έπαιζε όλη μέρα, κάμποσα βιβλία, κόμικς, στοίβες εφημερίδες, όλα τα σύνεργα ενός καπνιστή, διάφορες ατζέντες, σημειωματάρια, τετράδια και σκόρπια φύλλα, ένα ξυπνητήρι, ένα σωληνάριο ασπιρίνες, μια λάμπα, διάφορα διαφημιστικά φυλλάδια που όλο έλεγα να πετάξω και όλο το ξεχνούσα, γράμματα, στυλό, μολύβια, μια ξύστρα, μια γομολάστιχα, ένα βότσαλο από την παραλία της Διέπης, διάφορα μικροενθύμια και ένα καλαντάρι των Ταχυδρομείων.» (σελ. 29-30)

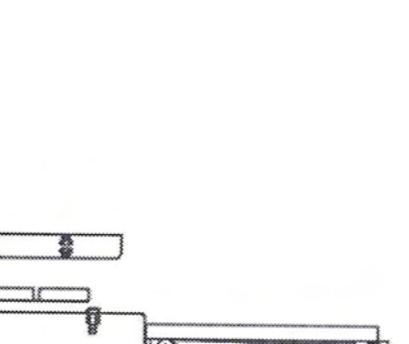
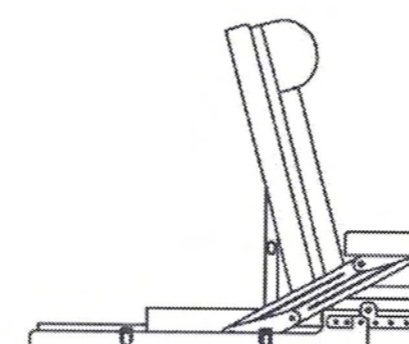
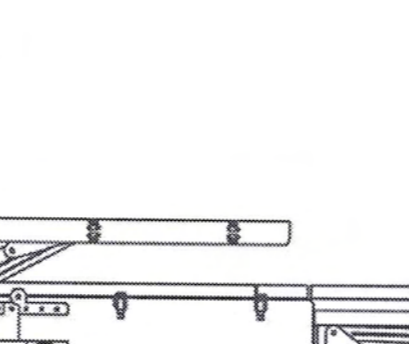
ZOPZ ΠΕΡΕΚ, , ΧΟΡΕΙΕΣ ΧΩΡΩΝ
GEORGES PEREC, ESPECES D' ESPACES, 1974



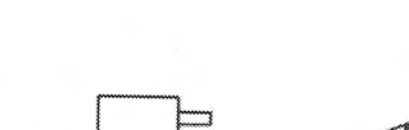
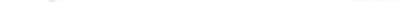
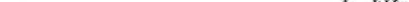
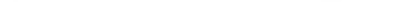
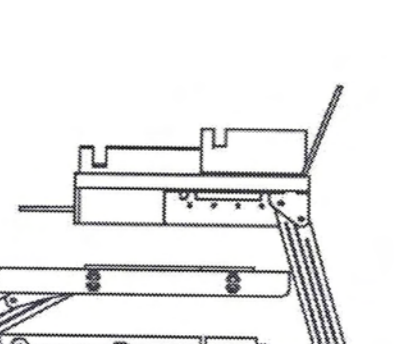
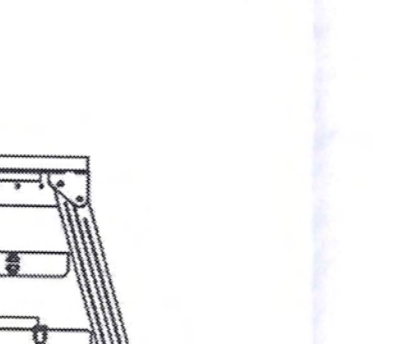
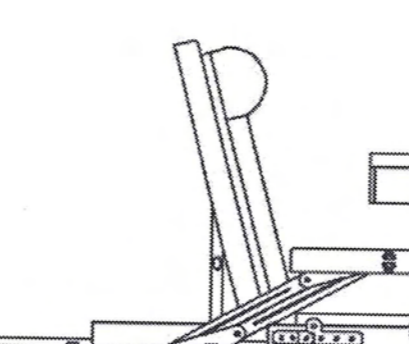
βαλίτσα



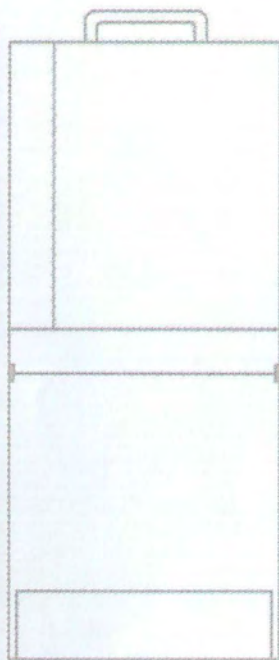
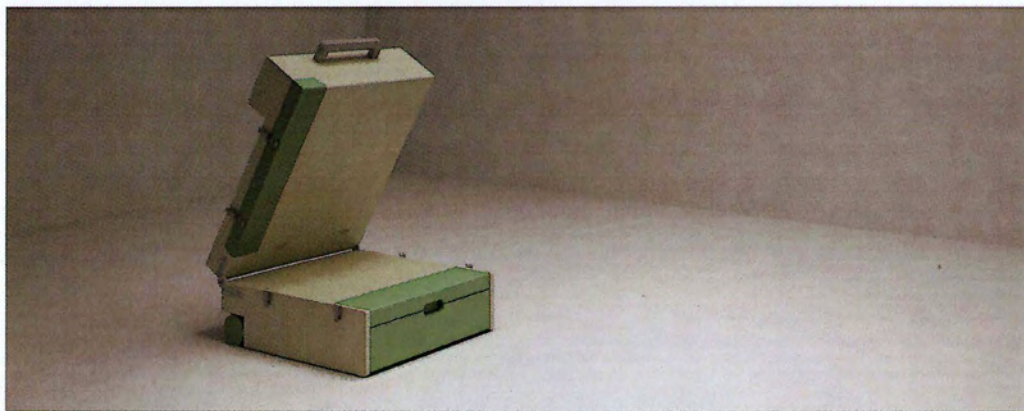
κρεβάτι



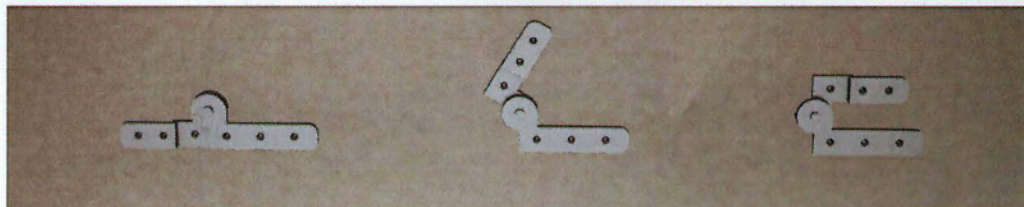
πολυθρονα

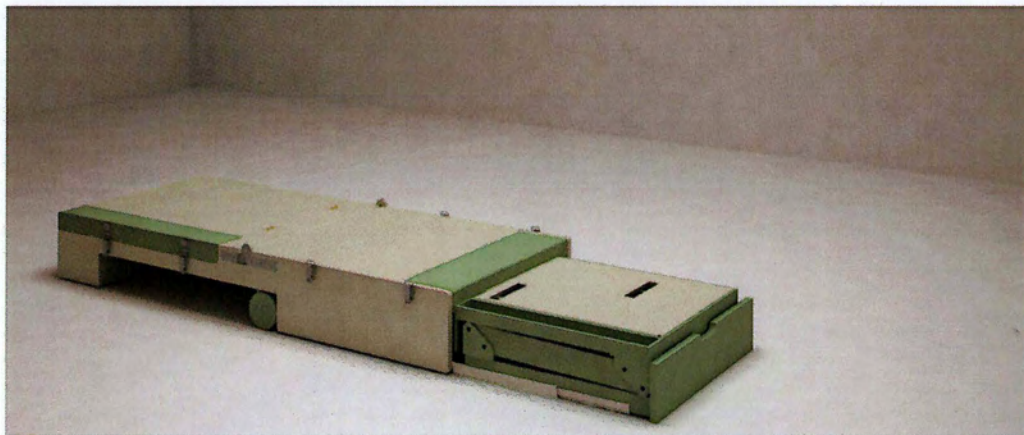


βαλίτσα

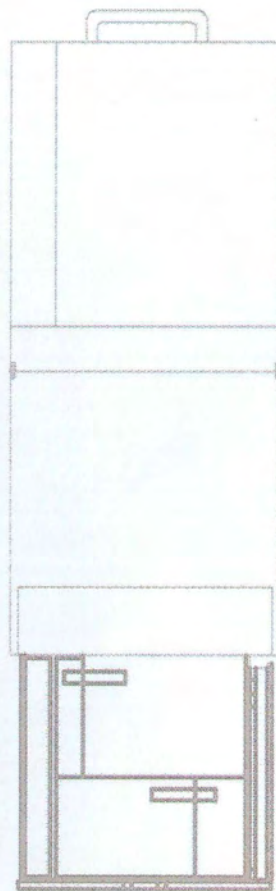
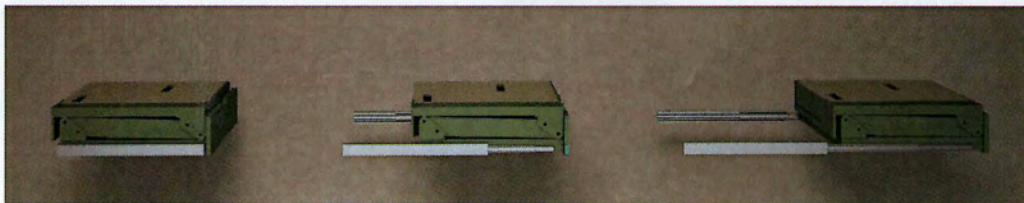


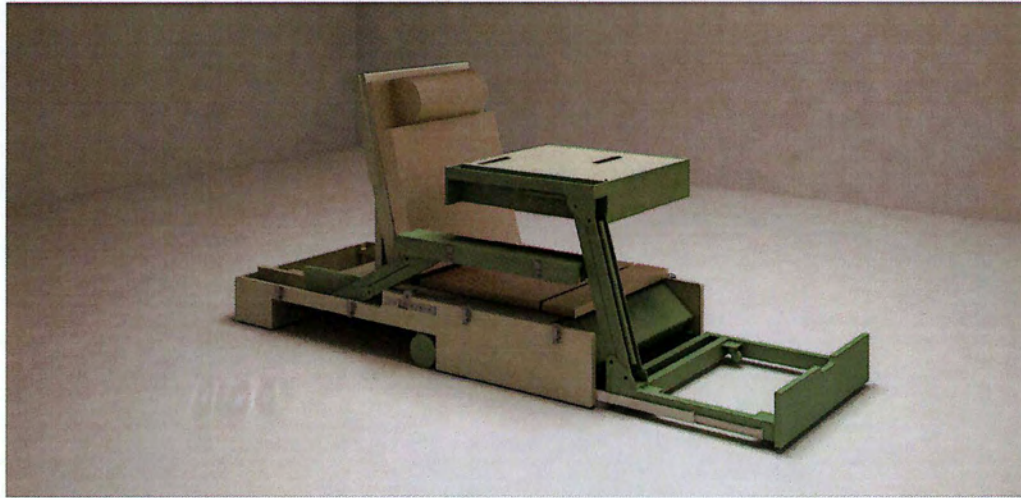
κλειστρο ασφαλισης
μεντεσες αναδιπλωσης



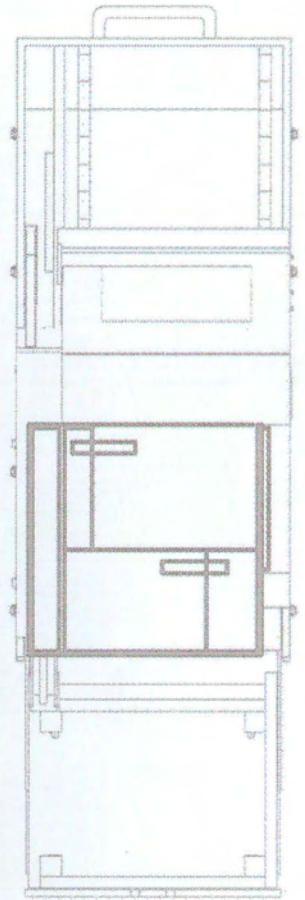
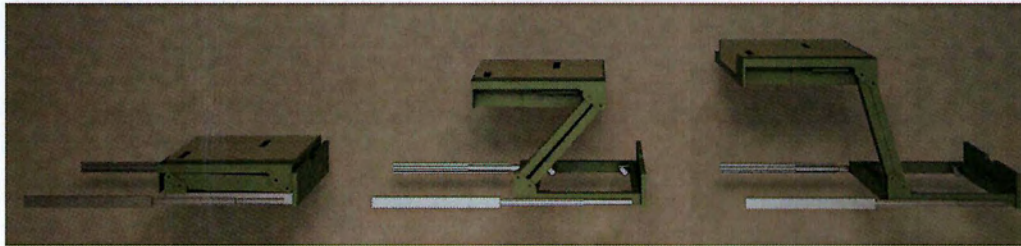


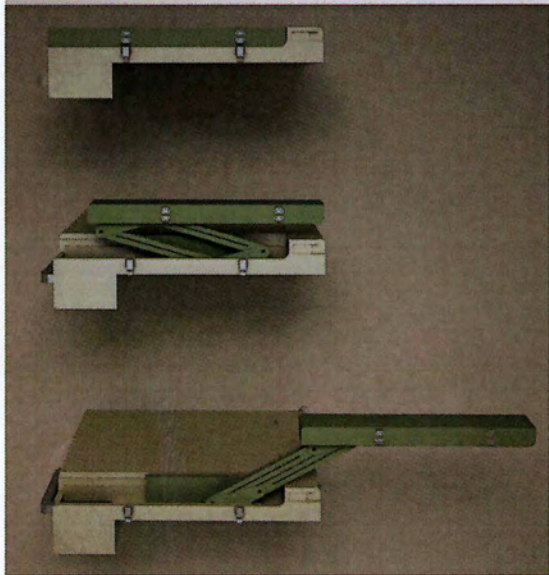
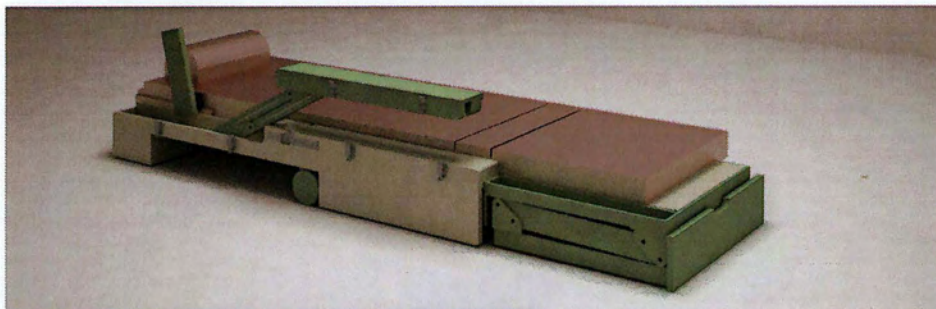
οδηγος γραφειου



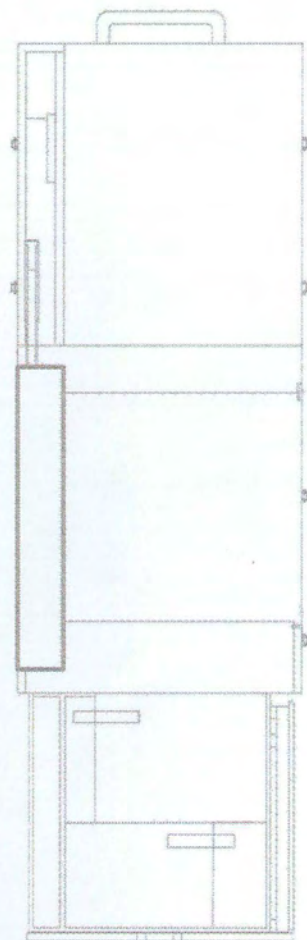


μηχανισμός ανυψωσης γραφείου



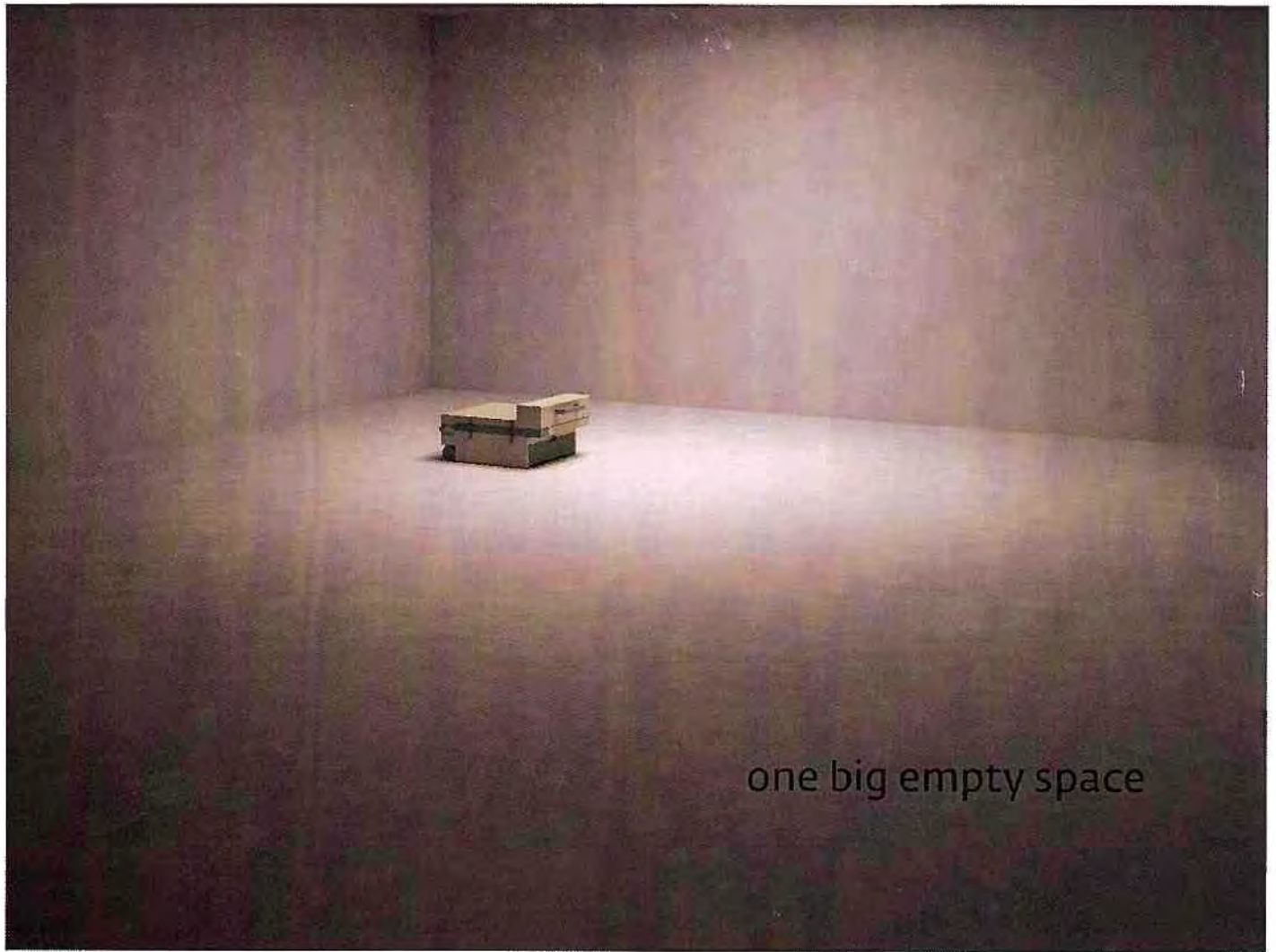


μηχανισμός
ανυψώσης
μπράτσου

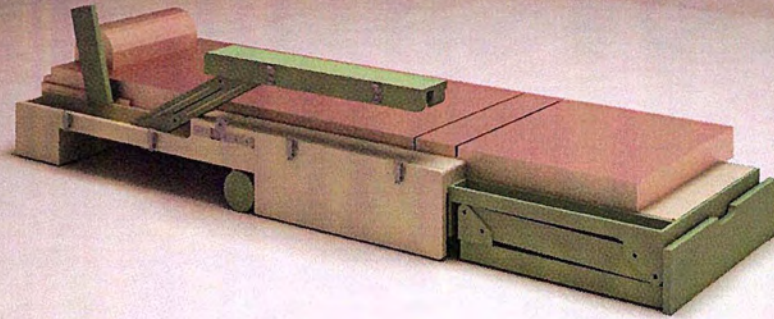




To be really rich, I believe, is to have **one space**



one big empty space



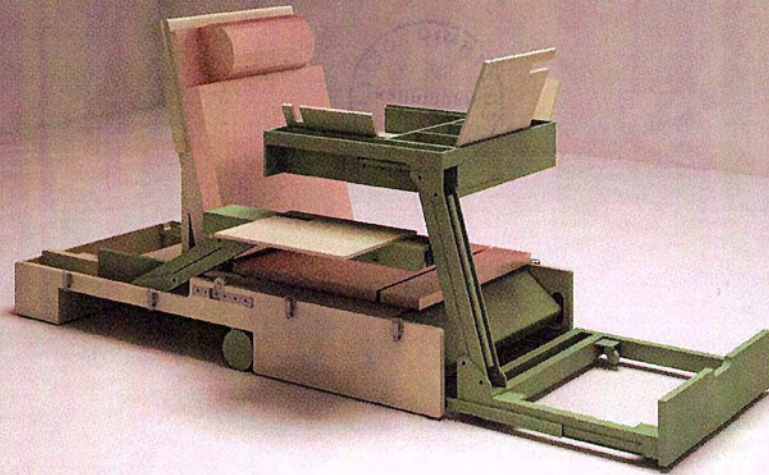
I believe in living in one ROOM



One empty room with just a bed

a tray and

a suitcase



Suitcase space is so efficient. A suitcase full of everything you **need**



ΠΑΝΕΠΙΣΤΗΜΙΟ ΘΕΣΣΑΛΙΑΣ
ΒΙΒΛΙΟΘΗΚΗ



004000104783