



**ΠΑΝΕΠΙΣΤΗΜΙΟ ΘΕΣΣΑΛΙΑΣ  
ΣΧΟΛΗ ΕΠΙΣΤΗΜΩΝ ΥΓΕΙΑΣ  
ΤΜΗΜΑ ΙΑΤΡΙΚΗΣ**



**ΕΡΓΑΣΤΗΡΙΟ ΚΥΤΤΑΡΟΓΕΝΕΤΙΚΗΣ ΚΑΙ ΜΟΡΙΑΚΗΣ ΓΕΝΕΤΙΚΗΣ**

**ΠΡΟΓΡΑΜΜΑ ΜΕΤΑΠΤΥΧΙΑΚΩΝ ΣΠΟΥΔΩΝ  
«ΓΕΝΕΤΙΚΗ ΤΟΥ ΑΝΘΡΩΠΟΥ»**

**ΔΙΠΛΩΜΑΤΙΚΗ ΕΡΓΑΣΙΑ**

**«ΤΙΤΛΟΣ»**

**Ρόλος μεταλλάξεων σε γονίδια της TGF- $\beta$  σηματοδότησης στο  
ανεύρυσμα αορτής και στην οστεοαρθρίτιδα (Aneurysm-  
Osteoarthritis Syndrome AOS)**

**ΟΝΟΜΑΤΕΠΩΝΥΜΟ ΜΕΤΑΠΤΥΧΙΑΚΟΥ ΦΟΙΤΗΤΗ**

**ΤΟΣΚΑ ΕΛΕΝΗ**

**ΠΤΥΧΙΟ**

**ΒΙΟΧΗΜΕΙΑΣ-ΒΙΟΤΕΧΝΟΛΟΓΙΑΣ**

**ΛΑΡΙΣΑ**

**ΙΟΥΛΙΟΣ 2014**

ΔΙΕΥΘΥΝΤΡΙΑ ΤΟΥ ΠΡΟΓΡΑΜΜΑΤΟΣ  
*ΚΑΘΗΓΗΤΡΙΑ Α. ΤΣΕΖΟΥ*

**ΤΡΙΜΕΛΗΣ ΕΠΙΤΡΟΠΗ**

**Τσέζου Ασπασία, Καθηγήτρια ΠΘ (Επιβλέπουσα)**  
**Μαλίζος Κωνσταντίνος, Καθηγητής ΠΘ (Συνεπιβλέπων)**  
**Δήμας Κωνσταντίνος, Επ.Καθηγητής ΠΘ**

## Περιεχόμενα

Περίληψη .....	5
A.1 Οστεοαρθρίτιδα .....	8
A.2 Αιτιολογικοί παράγοντες της οστεοαρθρίτιδας .....	9
A.2.1 Ηλικία.....	9
A.2.2 Φύλο .....	10
A.2.3. Μεταβλητή διάταξη της άρθρωσης.....	10
A.2.4 Παχυσαρκία .....	10
A.2.5 Γενετική προδιάθεση.....	11
A.3 Παθογένεια .....	13
A.3 Λιπίδια και ΟΑ .....	16
A.4 Σύνδεση ΟΑ-αθηρωμάτωσης .....	16
B. 1 Ανεύρυσμα αορτής .....	18
B.1.1 Κλινικές εκδηλώσεις.....	18
B.1.2 Ταξινόμηση .....	19
B.2 Ανεύρυσμα κοιλιακής αορτής (AAA) .....	19
B.2.1 Επιδημιολογία ανευρύσματος κοιλιακής αορτής .....	20
B.2.2 Κλινικές εκδηλώσεις.....	20
B.2.3 Αιτιολογικοί παράγοντες ανευρύσματος κοιλιακής αορτής (AAA) .....	21
B.3 Παθογένεια .....	22
B.3.1 Πρωτεολυτική διάσπαση του συνδετικού ιστού του αορτικού τοιχώματος .....	22
B.3.2 Φλεγμονή και ανοσολογικές απαντήσεις.....	23
B.3.3 Βιοχημικές διαταραχές λόγω πίεσης του αορτικού τοιχώματος.....	23
B.4 Ανεύρυσμα αορτής και Αθηροσκλήρωση .....	24
Σχέση ΟΑ και AAA με τον μεταβολισμό των λιπιδίων .....	25
Γ. Σύνδρομο ανευρύσματος αορτής-οστεοαρθρίτιδας (AOS).....	27
Γ1. Σύνδρομική μορφή ανευρύσματος αορτής και διαχωρισμού (TAAD) με πρώιμης έναρξης οστεοαρθρίτιδα προκαλείται από μεταλλάξεις SMAD3 .....	28
Γ2. SMAD3 μεταλλάξεις αναγνωρίστηκαν ως αίτια οικογενών ανευρυσμάτων θωρακικής αορτής και διαχωρισμού με ενδοκρανιακά και άλλα αρτηριακά ανευρύσματα μέσω της αλληλούχισης εξωνίων .....	34

Γ.3 Φαινοτυπικό φάσμα του συνδρόμου ανευρύσματος-οστεοαρθρίτιδας που σχετίζεται με το SMAD3.....	34
Γ.4 Παθολογικές SMAD3 μεταλλάξεις προκαλούν την εκδήλωση επιθετικού καρδιαγγειακού φαινοτύπου του συνδρόμου ανευρύσματος-οστεοαρθρίτιδας (AOS) .....	45
Γ.5 Αναγνώριση και ανάλυση ενός <i>cis</i> -δραστικού eQTL του SMAD3 που δρα στην πρωτοπαθή οστεοαρθρίτιδα και στο σύνδρομο ανευρύσματος - οστεοαρθρίτιδας (AOS) .....	49
<b>Συμπεράσματα .....</b>	<b>56</b>
<b>Βιβλιογραφία.....</b>	<b>58</b>

## Περίληψη

Το σύνδρομο ανευρύσματος – οστεοαρθρίτιδας (AOS) είναι μια προσφάτως περιγραφόμενη συνδρομική μορφή αυτοσωμικού επικρατούς ανευρύσματος που περιλαμβάνει την ανιούσα θωρακική αορτή και οδηγεί σε οξύ αορτικό διαχωρισμό (TAAD), το οποίο χαρακτηρίζεται από τη παρουσία αρτηριακών ανευρυσμάτων και συστροφής, ήπιων κρανιοπροσωπικών χαρακτηριστικών, σκελετικών και δερματικών ανωμαλιών καθώς και οστεοαρθρίτιδας σε νεαρή ηλικία.

Η οστεοαρθρίτιδα αποτελεί την πιο συχνή πάθηση των αρθρώσεων. Χαρακτηρίζεται από σταδιακή λέπτυνση και απώλεια του αρθρικού χόνδρου, στένωση του μεσάρθριου διαστήματος, σκλήρυνση του υποχόνδριου οστού και δημιουργία κύστεων και οστεόφυτων. Ο επιπολασμός της ασθένειας εκτιμάται περίπου σε 250 εκατομμύρια άτομα παγκοσμίως ενώ στον ελληνικό πληθυσμό 13% των ενηλίκων εμφανίζουν συμπτωματική οστεοαρθρίτιδα. Κυριότερα συμπτώματά της αποτελούν ο πόνος, η δυσκαμψία και η μειωμένη κινητικότητα που οδηγούν στον περιορισμό των δυνατοτήτων των ατόμων και τελικά σε σοβαρές κοινωνικές και οικονομικές συνέπειες. Πρόκειται για ένα πολυπαραγοντικό νόσημα με παράγοντες όπως η ηλικία, το φύλο, η διάταξη της άρθρωσης, η παχυσαρκία καθώς και γενετικοί παράγοντες να επηρεάζουν την εμφάνισή του. Πρόσφατες μελέτες έχουν αναδείξει την ύπαρξη ισχυρής μεταβολικής συνιστώσας στην οστεοαρθρίτιδα, με τη διαταραχή του μεταβολισμού των λιπιδίων να διαδραματίζει σημαντικό ρόλο στην έναρξη και εξέλιξή της ενώ στα πλαίσια του μεταβολικού χαρακτήρα της αυτή έχει επίσης συνδεθεί με την αθηρωμάτωση.

Το ανεύρυσμα αορτής αποτελεί ένα βασικό πρόβλημα υγείας με υψηλά επίπεδα νοσηρότητας και θνησιμότητας. Διακρίνονται διάφοροι τύποι ανευρύσματος με πιο συχνό το ανεύρυσμα κοιλιακής αορτής. Επιδημιολογικά δεδομένα δείχνουν διαφορές στα ποσοστά εμφάνισης ανευρύσματος κοιλιακής αορτής σε άτομα διαφορετικών εθνών. Έχει αναδειχθεί ποικιλία παραγόντων που συμβάλλουν στον κίνδυνο ανάπτυξης εμφάνισης ανευρύσματος, μεταξύ των οποίων η αθηρωμάτωση, το κάπνισμα, η ηλικία, το φύλο, η υπέρταση και η υπερχοληστερολαιμία, ενώ σημαντικό ρόλο διαδραματίζει η ύπαρξη οικογενειακού ιστορικού και γενετικής προδιάθεσης.

Σημαντική συσχέτιση έχει παρατηρηθεί ανάμεσα στον σχηματισμό ανευρύσματος και στην εμφάνιση αθηροσκληρωτικών βλαβών του αρτηριακού τοιχώματος, συνδέοντας έτσι την εμφάνιση ανευρύσματος με μεγαλύτερα ποσοστά ασθενών που πάσχουν από αθηροσκλήρωση. Σημαντικό ρόλο στην ανάπτυξη αθηροσκλήρωσης διαδραματίζει η oxLDL, ενώ έχει επίσης αποδειχτεί η αυξημένη παρουσία της σε OA σε σχέση με τον φυσιολογικό χόνδρο. Επομένως ο ρόλος της oxLDL τόσο στην ανάπτυξη OA όσο και σε αυτή της αθηροσκλήρωσης καθώς επίσης το γεγονός ότι η παρουσία αθηροσκλήρωσης μπορεί να αποτελέσει σημαντικό παράγοντα κινδύνου για την εμφάνιση ανευρύσματος κοιλιακής αορτής, οδηγούν στην πιθανή συσχέτιση μεταξύ της εμφάνισης OA και ανευρύσματος.

Τα ανευρύσματα κοιλιακής αορτής συνήθως εμφανίζονται σποραδικά, σε αντίθεση με τα ανευρύσματα της ανιούσας θωρακικής αορτής με οξύ αορτικό διαχωρισμό (TAAD), που μπορούν να κληρονομηθούν μέσα σε οικογένειες με αυτοσωμικό επικρατή τρόπο. Η νέα συνδρομική μορφή αυτοσωμικού επικρατούς TAAD, χαρακτηρίστηκε ως σύνδρομο Ανευρύσματος-Οστεοαρθρίτιδας AOS (Aneurysm-Osteoarthritis syndrome), επειδή τα αρτηριακά ανευρύσματα και η πρώιμη έναρξης οστεοαρθρίτιδα είναι τα βασικά χαρακτηριστικά γνωρίσματα της νέας αυτής διαταραχής. Σκοπός της εργασίας ήταν η ανάλυση των μελετών που έχουν ως τώρα διεξαχθεί προκειμένου να διερευνηθούν τα γενετικά αίτια που οδηγούν στην εκδήλωση του συνδρόμου AOS καθώς και το φαινοτυπικό φάσμα αυτού.

Πέντε βασικές μελέτες έχουν πραγματοποιηθεί από το 2011 έως σήμερα με τη συμμετοχή πολλών ερευνητικών ομάδων και τη χρήση μεγάλου αριθμού τεχνολογιών. Από την κλινική μελέτη ασθενών προέκυψε ότι το σύνδρομο AOS είναι μια επιθετική ασθένεια με ευρύ φαινοτυπικό φάσμα, υψηλό κίνδυνο αορτικής ρήξης και διαχωρισμού και σημαντική θνησιμότητα. Η επακόλουθη γενετική ανάλυση ανέδειξε την παρουσία 12 συνολικά μεταλλάξεων στο γονίδιο SMAD3, οι οποίες οδηγούν σε απώλεια λειτουργίας της SMAD3 πρωτεΐνης και την αναστολή της TGF- $\beta$  σηματοδότησης μέσω αυτής. Οι μεταλλάξεις αυτές θεωρήθηκαν πιθανός αιτιολογικός παράγοντας για την εκδήλωση των συμπτωμάτων του συνδρόμου, όπως ανευρύσματα θωρακικής αορτής, ενδοκρανιακά και ανευρύσματα κοιλιακής αορτής, ενώ η παρατήρηση ότι η TGF- $\beta$  σηματοδότηση ήταν αυξημένη σε ασθενείς σε σχέση με τα υγιή

άτομα ανέδειξε το σημαντικό ρόλο της στην εκδήλωση των συμπτωμάτων του AOS. Περαιτέρω μελέτες είναι απαραίτητο να διεξαχθούν για την αποκάλυψη επιπρόσθετων παραγόντων που μπορεί να συμβάλλουν στην εκδήλωση του νέου αυτού συνδρόμου.

## A.1 Οστεοαρθρίτιδα

Η οστεοαρθρίτιδα αποτελεί την πιο κοινή μυοσκελετική ασθένεια παγκοσμίως, επηρεάζοντας άτομα από όλες τις χώρες και φυλές (Dieppe PA and Lohmander LS, 2005; Buchanan WW et al. 2003;). Είναι μια εκφυλιστική πάθηση των αρθρώσεων που εμφανίζεται κυρίως σε ηλικιωμένα άτομα και χαρακτηρίζεται από σταδιακή λέπτυνση και απώλεια του αρθρικού χόνδρου με τη συνακόλουθη στένωση του μεσάρθριου διαστήματος και ταυτόχρονες μεταβολές σε άλλα συστατικά της άρθρωσης, όπως η σκλήρυνση του υποχόνδριου οστού και η δημιουργία κύστεων και οστεόφυτων, ενώ παράλληλα παρατηρείται μια σειρά βιοχημικών και μεταβολικών αλλαγών του αρθρικού υμένα (Brandt K.D et al 2008). Η φλεγμονή, που θεωρείται δευτερεύον φαινόμενο, έχει αποδειχτεί ότι συμβάλλει στην διατήρηση της ασθένειας (Fernandes JC et al 2002; Goldring SR and Goldin MB, 2004). Μπορεί να εμφανιστεί σε οποιαδήποτε άρθρωση, συχνότερη ωστόσο είναι η εμφάνισή της στο ισχίο, το γόνατο, τις οπίσθιες αρθρώσεις της σπονδυλικής στήλης, τις άπω και εγγύς μεσοφαλαγγκικές αρθρώσεις του χεριού και τις μετακάρπιες αρθρώσεις στη βάση του αντίχειρα (Buchanan WW and Kean WF, 2002). Αποτελεί μία από τις παλαιότερες γνωστές ασθένειες, καθώς έχει αναφερθεί σε σκελετούς δεινοσαύρων, αιγυπτιακές μούμιες και ανθρώπινους σκελετούς που βρέθηκαν στο Ηνωμένο Βασίλειο (Buchanan WW et al. 2003). Όμως παρά την επικράτηση της ασθένειας αυτής με το πέρασμα των χρόνων, η αιτιολογία της εξακολουθεί να μην είναι πλήρως κατανοητή.

Κλινικές εκδηλώσεις της ασθένειας περιλαμβάνουν ποικίλης έντασης πόνο των αρθρώσεων, δυσκαμψία, απώλεια της φυσιολογικής λειτουργίας, μειωμένη κινητικότητα και παραμόρφωση με συνέπεια την υποβάθμιση της ποιότητας ζωής των ασθενών και πολλές φορές την κοινωνική απομόνωση (Dieppe PA and Lohmander LS., 2005; Buchanan WW and Kean WF., 2002). Οι κοινωνικοοικονομικές επιπτώσεις της ασθένειας στις δυτικές κοινωνίες είναι τεράστιες και αξιοσημείωτο αποτελεί το γεγονός ότι το συνολικό κόστος για την αρθρίτιδα, συμπεριλαμβανομένης της ΟΑ, αποτελεί ποσοστό μεγαλύτερο του 2% του ακαθάριστου εθνικού προϊόντος στις Ηνωμένες Πολιτείες (Felson



DT et al, 2000). Όσον αφορά τη θεραπεία της ασθένειας, δεν υπάρχουν μέχρι τώρα φάρμακα που να τροποποιούν την πορεία της νόσου παρά μόνο καταπραϋντικά για τον πόνο (μη στεροειδή αντιφλεγμονώδη, NSAIDs), αφήνοντας σε προχωρημένες καταστάσεις σαν μοναδικό τρόπο παρέμβασης τη χειρουργική επέμβαση (ολική αρθροπλαστική γόνατος ή ισχύος) (Hamel MB et al, 2008). Η οστεοαρθρίτιδα χαρακτηρίζεται ως πρωτοπαθής ή ιδιοπαθής όταν δε σχετίζεται με συγκεκριμένη αιτία ή προδιαθεσικό παράγοντα και αποτελεί την πιο κοινή μορφή της ασθένειας (Altman RD., 1991). Ως δευτεροπαθής ορίζεται η ασθένεια σε αρθρώσεις οι οποίες έχουν υποστεί τραύμα, κάποια προϋπάρχουσα ασθένεια ή παραμόρφωση και οι πιο κοινές αιτίες της περιλαμβάνουν κατάγματα, συστηματικά νοσήματα, ανατομικές αιτίες καθώς επίσης λοιμώξεις και μεταβολικές διαταραχές (Buchanan WW and Kean WF., 2002; Michael JW et al., 2010).

Ο επιπολασμός της ασθένειας εκτιμάται περίπου σε 250 εκατομμύρια άτομα παγκοσμίως (Vos T. et al., 2013). Επηρεάζει περίπου 1.9 εκατομμύρια άτομα στην Αυστραλία (Elsternwick., 2013), 8 εκατομμύρια στη Ηνωμένο Βασίλειο (Van Manen MD et al., 2012) και περισσότερα από 20 εκατομμύρια άτομα στις Ηνωμένες Πολιτείες, με το 10% των ενήλικων ατόμων ηλικίας άνω των 50 ετών (Felson DT.,1988). Στις Ηνωμένες Πολιτείες τα άτομα που νοσηλεύτηκαν για ΟΑ αυξήθηκαν από 322.000 το 1993 σε 735.000 το 2006 ενώ το 2011 προσέγγισαν τα 964.000 άτομα (Pfuntner A. et al., 2013). Δεδομένης της γήρανσης του πληθυσμού και της αυξημένης επίπτωσης της παχυσαρκίας, που αποτελεί έναν από τους σημαντικότερους παράγοντες κινδύνου εκτιμάται ότι μέχρι το 2020 η επίπτωση της νόσου θα έχει διπλασιαστεί (Felson DT and Zhang Y., 1998).

## **A.2 Αιτιολογικοί παράγοντες της οστεοαρθρίτιδας**

Έχει αναδειχθεί μεγάλη ποικιλία παραγόντων που συντελούν στην έναρξη της ασθένειας, οι βασικότεροι των οποίων είναι:

### **A.2.1 Ηλικία**

Με την αύξηση της ηλικίας τα χονδροκύτταρα εμφανίζουν μείωση της συνθετικής δραστηριότητας και της απόκρισής τους σε αυξητικούς παράγοντες, με αποτέλεσμα την αδυναμία διατήρησης και επιδιόρθωσης του

ιστού (Martin JA and Buckwalter JA., 2002). Επιπρόσθετα αυξημένο επίπεδο έκφρασης προαποπτωτικών γονιδίων οδηγούν σε αυξημένη προδιάθεση των κυττάρων του αρθρικού χόνδρου για απόπτωση (Todd Allen R. et al., 2004; Robertson CM et al., 2006 ).

### **A.2.2 Φύλο**

Τα κύτταρα του αρθρικού χόνδρου διαθέτουν υποδοχείς οιστρογόνου και υπάρχουν ενδείξεις ότι το οιστρογόνο μπορεί να αυξήσει τη σύνθεση πρωτεογλυκανών, βασικού συστατικού της εξωκυττάριας ουσίας του χόνδρου (Richmond RS et al., 2000). Επιπρόσθετα, μελέτες σε ζώα και ανθρώπους υποδεικνύουν ότι η θεραπεία με οιστρογόνα μπορεί να μειώσει την επίπτωση της ασθένειας (Nevitt MC et al. 1996; Sniekers YH et al. 2008).

### **A.2.3. Μεταβλητή διατάξη της άρθρωσης**

Η μεταβλητή γεωμετρία της άρθρωσης μπορεί να επηρεάζει την πρόσληψη θρεπτικών συστατικών από το χόνδρο ή να αλλάζει την κατανομή του βάρους, γεγονότα που μπορούν να έχουν ως αποτέλεσμα την τροποποιημένη εμβιομηχανική σύσταση του χόνδρου (Bullough PG, 1981).

### **A.2.4 Παχυσαρκία**

Αριθμός μελετών, μεταξύ των οποίων οι μελέτες Framingham (Felson DT et al., 1997) και Chingford (Hart DJ and Spector TD., 1993), έχει δείξει σημαντική συσχέτιση μεταξύ της παχυσαρκίας, οριζόμενης ως δείκτης μάζας σώματος πάνω από 30, και της ακτινολογικά επιβεβαιωμένης ΟΑ γόνατος. Αρχικά οι συνέπειες της παχυσαρκίας στις αρθρώσεις είχαν αποδοθεί στο αυξημένο μηχανικό φορτίο στις αρθρώσεις που υποβαστάζουν το βάρος του σώματος. Ωστόσο η τεκμηρίωση της σχέσης μεταξύ παχυσαρκίας και ΟΑ στις αρθρώσεις που δεν υποβαστάζουν το βάρος του σώματος, όπως τα χέρια, έδωσε στην ΟΑ έναν μεταβολικό χαρακτήρα (Canceda FD et al., 1996; Kitano M et al., 2006; Pi X et al., 2006). Μάλιστα η ΟΑ πρόσφατα χαρακτηρίστηκε μεταβολικό σύνδρομο, δίνοντας έτσι νέα προοπτική στην ασθένεια και την ανάπτυξη πιθανών θεραπειών της (Kim MK. et al., 2006). Πρόσφατα αναδείχθηκε ο σημαντικός ρόλος των λιποκυττάρων ενώ η πρωτεΐνη λεπτίνη μπορεί να έχει σημαντική συμμετοχή στην έναρξη και πρόοδο της ΟΑ. (Dumond H et al., 2003).

### A.2.5 Γενετική προδιάθεση

Η γενετική προδιάθεση της ΟΑ έγινε εμφανής για πρώτη φορά από τις μελέτες των Kellgren και συν, οι οποίοι ανέφεραν ότι η γενικευμένη ΟΑ είχε διπλάσιες πιθανότητες εμφάνισης μεταξύ συγγενών πρώτου βαθμού σε σχέση με το γενικό πληθυσμό (Kellgren JH et al, 1963). Από μελέτες διδύμων και μελέτες κινδύνου σε οικογένειες προέκυψε ότι η ΟΑ είναι συχνότερη μεταξύ μονοζυγωτικών παρά διζυγωτικών διδύμων και η κληρονομική της σύσταση μπορεί να είναι της τάξης του 50-65% (Zhai G et al., 2007). Πολλοί γενετικοί παράγοντες μπορούν να συμβάλλουν στην εμφάνιση και σοβαρότητα της ασθένειας, οι οποίοι μπορεί να διαφέρουν ανάλογα με την άρθρωση (χέρι, ισχίο, γόνατο ή σπονδυλική στήλη), το φύλο και τη φυλή (Valdes AM et al., 2008).

Από μελέτες συσχέτισης υποψήφιων γονιδίων που πραγματοποιήθηκαν, βασιζόμενες στο γεγονός ότι οι πρωτεΐνες για τις οποίες κωδικοποιούν τα επιλεγόμενα γονίδια παίζουν σημαντικό ρόλο στην ανάπτυξη και διατήρηση της άρθρωσης, μεγαλύτερη συσχέτιση για την οστεοαρθρίτιδα παρουσίασε το γονίδιο *GDF-5*. Ειδικότερα ο πολυμορφισμός μονού νουκλεοτιδίου (SNP) rs143383 εμφάνισε συσχέτιση τόσο σε Ευρωπαϊκούς όσο και σε Ασιατικούς πληθυσμούς με επίπεδο σημαντικότητας  $P < 5.0 \times 10^{-8}$  (Chapman K. et al., 2008; Evangelou E. et al., 2009; Valdes A.M. et al., 2011). Το *GDF-5* γονίδιο, κωδικοποιεί για έναν αυξητικό παράγοντα, που αποτελεί μέρος της υπεροικογένειας του αυξητικού παράγοντα μετασχηματισμού TGF-β, και είναι απαραίτητος για το σχηματισμό και τη διατήρηση της άρθρωσης. Το T-αλληλόμορφο κινδύνου σχετίζεται με μειωμένη έκφραση του *GDF-5* στο χόνδρο (Southam L. et al, 2007), ενώ έχει επίσης αναφερθεί η συσχέτιση του συγκεκριμένου πολυμορφισμού με μια ποικιλία άλλων μυοσκελετικών φαινοτύπων (Loughlin J., 2011). Σημαντική συσχέτιση αναδείχτηκε επίσης με τον πολυμορφισμό rs12901499 του *SMAD3* γονιδίου, το οποίο κωδικοποιεί για ένα μόριο ενδοκυττάριας μεταγωγής σήματος του TGF-β σηματοδοτικού μονοπατιού. Ο συγκεκριμένος όμως πολυμορφισμός έχει αναφερθεί μόνο στη μελέτη των Valdes και συνεργατών, χρειάζονται επομένως περαιτέρω μελέτες που να επιβεβαιώνουν το ρόλο του στην ΟΑ.

Οι μελέτες συσχέτισης υποψήφιων γονιδίων εμφανίζουν παρόλα αυτά ορισμένους περιορισμούς, οι οποίοι παρακάμπτονται με τη διεξαγωγή των επιδημιολογικών μελετών συσχέτισης ολόκληρου του γονιδιώματος (GWAS). Μέχρι σήμερα έχουν πραγματοποιηθεί τρεις μεγάλες μελέτες συσχέτισης, οι μελέτες Rotterdam, Tokyo και arcOGEN, οι οποίες ανέδειξαν μεγάλο αριθμό πολυμορφισμών που σχετίζονται με τη νόσο. Η μελέτη Rotterdam ανέδειξε μια στατιστικά σημαντική συσχέτιση της χρωμοσωμικής θέσης 7q22, η οποία περιέχει 6 γνωστά γονίδια που κωδικοποιούν πρωτεΐνες, με την ΟΑ γόνατος (P value  $8 \times 10^{-8}$ ) (Kerkhof HJ. et al., 2010). Από τη μελέτη Tokyo ακολούθως αναδείχτηκε σημαντική συσχέτιση της οστεοαρθρίτιδας γόνατος με δύο SNPs εντός της περιοχής του γενετικού τόπου HLA στο χρωμόσωμα 6p, με P value  $<7 \times 10^{-8}$  (Nakajima M. et al., 2010). Η θεωρία που υποστηρίζει ότι η οστεοαρθρίτιδα ακολουθεί το μοντέλο πολυγονιαδικής κληρονομικότητας ελέγχθηκε αρχικά από τη μελέτη arcOGEN σε 3177 πάσχοντες έναντι 4984 μαρτύρων. Από τη μελέτη αυτή ανιχνεύθηκαν τρία σήματα, κανένα από τα οποία δε ξεπέρασε τη στατιστική σημαντικότητα του  $5,0 \times 10^{-8}$  (Panoutsoroulou K. et al., 2011). Η μελέτη επαναλήφθηκε με αύξηση των ατόμων που εξετάστηκαν σε 7410 και ανιχνεύθηκαν οκτώ νέα σήματα, πέντε από τα οποία εμφάνισαν στατιστική σημαντικότητα (arcOGEN Consortium and arcOGEN collaborators, 2012). Τα περισσότερα γονίδια δεν είχαν προηγουμένως αναφερθεί να σχετίζονται με την ΟΑ, επομένως η μελέτη arcOGEN άνοιξε νέους ορίζοντες στην αιτιολογία της νόσου. Η παχυσαρκία είναι γνωστός παράγοντας κινδύνου της ΟΑ και ο πολυμορφισμός στο γονίδιο *FTO* αποτελεί μία από τις ισχυρότερες συσχετίσεις που έχει μέχρι τώρα αναφερθεί για τον κίνδυνο που προέρχεται από αυτήν και το δείκτη μάζας σώματος (BMI). Επιπρόσθετα από ανάλυση της αρχικής μελέτης arcOGEN για την ανίχνευση λιγότερο κοινών αλληλομόρφων, αναδείχτηκε επίσης ισχυρή συσχέτιση με το SNP rs11842874 του γονιδίου *MCF2L* ( P value  $2.1 \times 10^{-8}$ ). Συνολικά μέχρι σήμερα έχουν αναδειχθεί δεκαπέντε γενετικοί τόποι μέσω των μελετών GWAS με στατιστική σημαντικότητα που ξεπερνά το κατώφλι του  $P < 5 \times 10^{-8}$  (πίνακας 1). Ανιχνεύθηκε επίσης ένα σύνολο μονονουκλεοτιδικών πολυμορφικών θέσεων (SNPs), που εμφάνιζαν άμεση συσχέτιση με την ασθένεια, με τη χρήση προσεγγίσεων που είχαν προηγουμένως εφαρμοσθεί σε πολύπλοκες ασθένειες όπως η σχιζοφρένεια

και το διπολικό σύνδρομο (International schizophrenia Consortium, 2009) αναδεικνύοντας τη σημαντικότητα της γενετικής συνιστώσας στην ανάπτυξη της ΟΑ.

SNP	Nearest* gene(s)	EA	EAF	OR, 95% CI	p Value	Site	Sex	Ethnic group	Source
rs143383†	<i>GDF5</i>	T	0.74	1.79, 1.53 to 2.09	$2 \times 10^{-13}$	Hip	Both	Asian	11
rs143383†	<i>GDF5</i>	T	NA	1.16, 1.11 to 1.22	$8.3 \times 10^{-09}$	Knee	Both	European	13
rs7639618	<i>DVWA</i>	G	0.63	1.43, 1.28 to 1.59	$7.3 \times 10^{-11}$	Knee	Both	Asian	15
rs7775228‡	<i>HLA-DQB1</i>	T	0.62	1.34, 1.21 to 1.49	$2.4 \times 10^{-08}$	Knee	Both	Asian	16
rs10947262‡	<i>BTNL2</i>	C	0.58	1.31, 1.20 to 1.44	$5.1 \times 10^{-09}$	Knee	Both	Asian and European	16
rs3815148§	<i>COG5¶</i>	C	0.23	1.14, 1.09 to 1.19	$8 \times 10^{-08}$	Knee and hand	Both	European	17
rs4730250§	<i>DUS4L¶</i>	G	0.17	1.17, 1.11 to 1.24	$9.2 \times 10^{-9}$	Knee	Both	European	18
rs11842874	<i>MCF2L</i>	A	0.93	1.17, 1.11 to 1.23	$2.1 \times 10^{-08}$	Knee and hip	Both	European	19
rs6976**	<i>GLT8D1††</i>	T	0.37	1.12, 1.08 to 1.16	$7.2 \times 10^{-11}$	Hip and knee	Both	European	20
rs11177**	<i>GNL3††</i>	A	0.38	1.12, 1.08 to 1.16	$1.3 \times 10^{-10}$	Hip and knee	Both	European	20
rs4836732	<i>ASTN2</i>	C	0.47	1.2, 1.13 to 1.27	$6.1 \times 10^{-10}$	Hip	Females	European	20
rs9350591	<i>FIUP1; SENP6</i>	T	0.11	1.18, 1.12 to 1.25	$2.4 \times 10^{-09}$	Hip	Both	European	20
rs10492367	<i>KLHDC5; PTHLH</i>	T	0.19	1.14, 1.09 to 1.20	$1.5 \times 10^{-08}$	Hip	Both	European	20
rs835487	<i>CHST11</i>	G	0.34	1.13, 1.09 to 1.18	$1.6 \times 10^{-08}$	Hip	Both	European	20
rs12107036	<i>TP63</i>	G	0.52	1.21, 1.13 to 1.29	$6.7 \times 10^{-08}$	Knee	Females	European	20
rs8044769‡‡	<i>FTO</i>	C	0.5	1.11, 1.07 to 1.15	$6.9 \times 10^{-08}$	Hip and knee	Females	European	20
rs10948172	<i>SUPT3H; CDC5L</i>	G	0.29	1.14, 1.09 to 1.20	$7.9 \times 10^{-08}$	Hip and knee	Males	European	20
rs6094710	<i>NCOA3</i>	A	0.04	1.28, 1.18 to 1.39	$7.9 \times 10^{-9}$	Hip	Both	European	22
rs12982744	<i>DOT1L</i>	C	NA	1.17, 1.11 to 1.23	$7.8 \times 10^{-9}$	Hip	Males	European	21

\*Nearest gene(s) only shown.  
†Summary statistics of the same SNP in separate studies in Asians and Europeans, respectively.  
‡SNPs in strong linkage disequilibrium.  
§SNPs in strong linkage disequilibrium.

**Πίνακας 1:** Γενετική συσχέτιση με την ΟΑ με στατιστική σημαντικότητα και επαναληψιμότητα σε μία τουλάχιστον ανεξάρτητη βάση δεδομένων (*Kalliope Panoutsopoulou and Eleftheria Zeggini, Advances in osteoarthritis genetics; J Med Genet 2013*)

### A.3 Παθογένεια

Κατά την διάρκεια της παθογένειας της ΟΑ, τα σημαντικότερα γεγονότα που παρατηρούνται στο χόνδρο χαρακτηρίζονται από την ανισορροπία μεταξύ αναβολικών και καταβολικών διαδικασιών καθοδηγούμενα από καταρράκτες κυτοκινών και την παραγωγή φλεγμονωδών μεσολαβητών (Krasnokutsky S et al., 2007; Pelletier JP et al., 2001).

#### Δομή φυσιολογικού χόνδρου

Ο χόνδρος των υγιών ατόμων, που εμφανίζεται σαν μία λεπτή στιβάδα η οποία καλύπτει τις συνδετικές επιφάνειες των αρθρώσεων (Dieppe PA and Lohmander LS, 2005), αποτελείται από 70% νερό και από εξωκυττάρια ουσία (extracellular matrix, ECM) ενώ το 2-5% του συνολικού ιστού αποτελούν τα

χονδροκύτταρα τα οποία συμβάλλουν στη συντήρησή της. Αιμοφόρα αγγεία, λεμφαγγεία και νεύρα απουσιάζουν από τον αρθρικό χόνδρο και τα χονδροκύτταρα προσλαμβάνουν το οξυγόνο και τα απαραίτητα θρεπτικά συστατικά με απλή διάχυση. Το κολλαγόνο τύπου II αποτελεί το κυρίαρχο συστατικό της εξωκυττάριας ουσίας το οποίο συνδυαζόμενο με άλλους τύπους κολλαγόνου (III, IX, X, XI, XII, XIV) σχηματίζει δίκτυο ινών που προσδίδει ισχύ και ελαστικότητα στο χόνδρο (Burgeson RE et al., 1982; Eyre D., 2002; Poole AR. et al., 2001). Κύρια πρωτεογλυκάνη του αρθρικού χόνδρου είναι η αγγρεκάνη (Knudson CB. and Knudson W., 2001), η οποία προσδίδει στον υγιή χόνδρο ανθεκτικότητα στην πίεση που ασκείται από το βάρος του σώματος.

### **Παθοφυσιολογία αρθρικού χόνδρου στην ΟΑ**

Τα πρώιμα στάδια της ΟΑ χαρακτηρίζονται από την υπερέκφραση πρωτεϊνών, όπως μεταλλοπρωτεϊνάσες (MMPs) και αγγρεκανάσες, οι οποίες αποτελούν τις κυρίαρχες πρωτεϊνάσες που ευθύνονται για τη χαρακτηριστική διάσπαση της εξωκυττάριας ουσίας (Little CB et al., 2007; Fosang AJ and Little CB., 2008; Murphy G and Nagase H., 2008) με επακόλουθη μείωση των πρωτεογλυκανών, διάσπαση του κολλαγόνου τύπου II και αύξηση της περιεκτικότητας σε νερό. Εξαιτίας των αλλαγών αυτών στη δομή του δικτύου κολλαγόνου, παρατηρείται σημαντική μείωση της ελαστικότητας του χόνδρου και επομένως τροποποίηση των εμβιομηχανικών ιδιοτήτων του (Eyre D., 2002; Poole., AR 2001; Kurz B., et al 2005). Στην προσπάθεια αντιστάθμισης των επιδράσεων αυτών από τα χονδροκύτταρα, παρατηρείται έντονος πολλαπλασιασμός τους και αύξηση της συνθετικής τους δραστηριότητας και επομένως αυξημένη σύνθεση τόσο κολλαγόνου τύπου II όσο και πρωτεογλυκανών (Goldring MB and Goldring SR., 2007, Sandell LJ and Aigner T., 2001). Ταυτόχρονες μορφολογικές αλλαγές παρατηρούνται και στο υποχόνδριο οστό, μεταξύ των οποίων είναι και ο σχηματισμός κύστεων λόγω εισροής του αρθρικού υγρού. Καθώς ο χόνδρος χάνει σταδιακά την ακεραιότητά του, τα φορτία που μεταφέρονται στο υποχόνδριο οστό αυξάνονται με αποτέλεσμα τη σκλήρυνση του οστού και τον επακόλουθο σχηματισμό οστέινων προεξοχών που ονομάζονται οστεόφυτα. Τα οστεόφυτα

αποτελούν χαρακτηριστικές δομές στην ΟΑ, που είναι εύκολα εμφανείς ακτινολογικά.

Υπό φυσιολογικές συνθήκες η δραστηριότητα των MMPs βρίσκεται κάτω από αυστηρό έλεγχο των ιστικών αναστολέων των μεταλλοπρωτεϊνών (TIMPs). Στον οστεοαρθρικό χόνδρο η αναλογία MMPs –TIMPs μεταβάλλεται προς της ενίσχυση των MMPs με τελικό αποτέλεσμα τη διάσπαση του χόνδρου (Dean DD et al., 1989). Σημαντικότερη μεταξύ των άλλων μεταλλοπρωτεϊνάση έχει αναδειχθεί η MMP-13 καθώς παρουσιάζει προτίμηση στην διάσπαση του κολλαγόνου τύπου II (Dean DD et al., 1989). Σημαντικός για την αποικοδόμηση του χόνδρου είναι και ο ρόλος της ομάδας των αγγρεκανασών, οι οποίες ανήκουν στις οικογένειες των πρωτεϊνών ADAMT (A disintegrin-like And Metalloproteinase-like domain) και ADAMTS (A disintegrin-like And Metaloproteinase-like domain plus a Thrombospondin domain) (Arner EC., 2002), και έχουν ως βασική δραστηριότητα τη διάσπαση της κυρίαρχης πρωτεογλυκάνης του χόνδρου αγγρεκάνη (Ogata Y., 1992)

Σημαντικό ρόλο στην εξέλιξη της ΟΑ διαδραματίζουν επίσης πρόδρομες φλεγμονώδεις κυτοκίνες, μεταξύ των οποίων η IL-1β και ο παράγοντας TNF-α οι οποίες προάγουν αλλαγές στο μεταβολισμό των χονδροκυττάρων με αποτέλεσμα τις μεταβολές του αρθρικού υμένα (Kobayashi M et al., 2005; Kerckhof HJ., 2010; Valdes AM and Spector TD., 2011). Οι IL-1β και TNF-α επάγουν την παραγωγή ενζύμων όπως μεταλλοπρωτεϊνάσες (MMPs), αγγρεκανάσες, κυκλοοξυγενάση-2 (COX-2), συνθάση νιτρικού οξέος (iNOS), ενώ μειώνουν τη σύνθεση του ιστικού αναστολέα μεταλλοπρωτεϊνών (TIMP) (Abramson SB and Attur M 2009; Tetlow LC et al. 2001). Επιπρόσθετα συμβάλλουν στη διατήρηση και προώθηση της φλεγμονώδους διαδικασίας μέσω διέγερσης της παραγωγής άλλων κυτοκινών όπως η IL-8 και IL-6, νιτρικού οξέος (NO) και της προσταγλανδίνης E2 (Pelletier JP et al., 2001; Hyc A et al., 2001; Benito MJ et al., 2005; Pelletier JP et al., 1995). Τέλος, αυξημένα επίπεδα αναβολικών παραγόντων, όπως ο μορφογενετικός αυξητικός παράγοντας (TGF-β), μορφογενετική πρωτεΐνη των οστών (BMPs) και ο ινοβλαστικός αυξητικός παράγοντας (FGFs) διεγείρουν τη βιοσύνθεση της εξωκυττάριας ουσία και η μείωσή τους έχει προταθεί ως αιτία της αύξησης του καταβολισμού στην ΟΑ και την αποδόμηση του χόνδρου.

### **A.3 Λιπίδια και ΟΑ**

Σημαντικό ρόλο στην ΟΑ φαίνεται να διαδραματίζουν και τα λιπίδια, ενώ έχει αποδειχτεί πρόσφατα ότι αυτά μπορούν να αποτελέσουν κρίσιμο παράγοντα στην παθογένεια της νόσου (Mehta JL. et al. 2006; Rutsch F et al. 2005). Σύμφωνα με μελέτες των Lippiello και συνεργατών τα ολικά επίπεδα των λιπαρών οξέων καθώς και του αραχιδονικού οξέος είναι ιδιαίτερα αυξημένα σε ΟΑ δείγματα και τα επίπεδα αυτά συσχετίζονται με αύξηση της ιστολογικής σοβαρότητας (Lippiello L et al. 1991). Μία άλλη μελέτη συνέδεσε την υπεροξειδωση των λιπιδίων στα χονδροκύτταρα με την οξειδωση και αποικοδόμηση των πρωτεϊνών της εξωκυττάριας ουσίας του χόνδρου και επομένως τη δομική αποσταθεροποίησή της στην ΟΑ, δίνοντας περισσότερες πληροφορίες για το ρόλο του μεταβολισμού των λιπιδίων στην ΟΑ (Tiku ML et al. 2000). Το οξειδωτικό στρες και οι δραστικές ρίζες οξυγόνου είναι επίσης γνωστό ότι εμπλέκονται στην καταστροφή του χόνδρου στην ΟΑ (Henrotin et al. 2005). Τέλος, αξίζει να σημειωθεί ότι σε διάφορες πληθυσμιακές μελέτες παρατηρήθηκε θετική συσχέτιση των υψηλών επιπέδων χοληστερόλης του ορού και της ΟΑ γόνατος (Kellgren JH 1961; Hart DJ et al. 1995; Sturmer T et al. 1998; Al-Arfaj AS 2003). Βάσει λοιπόν των παραπάνω στοιχείων και δεδομένου του μεταβολικού χαρακτήρα της ΟΑ, η διαταραχή του μεταβολισμού των λιπιδίων εμπλέκεται στο μηχανισμό ανάπτυξης της ασθένειας, αν και ακόμη δεν είναι ξεκάθαρες οι λεπτομέρειες σχετικά με το μηχανισμό αυτό.

### **A.4 Σύνδεση ΟΑ-αθηρωμάτωσης**

Μεγάλος αριθμός επιδημιολογικών μελετών έχει αποδείξει τη συσχέτιση αυξημένης νόσησης από καρδιαγγειακές παθήσεις σε ασθενείς με ΟΑ. Μεταξύ των εξηγήσεων που έχουν δοθεί για τη συσχέτιση αυτή, η απλούστερη είναι ότι τα άτομα με ΟΑ εμφανίζουν σε μεγαλύτερο ποσοστό παραδοσιακούς παράγοντες κινδύνου καρδιαγγειακών νοσημάτων, όπως προχωρημένη ηλικία, παχυσαρκία, μειωμένη σωματική δραστηριότητα, υπερλιπιδαιμία, υπέρταση και διαβήτη (Anderson KM et al. 1991) συγκριτικά



με το γενικό πληθυσμό. Οι παράγοντες αυτοί οδηγούν σε αυξημένο κίνδυνο εκδήλωσης αθηροσκλήρωσης (ΑΤΗ), η οποία διαδραματίζει σημαντικό ρόλο στην ανάπτυξη καρδιαγγειακών παθήσεων (Ross R 1999) και πρόσφατα έχει συνδεθεί και με την ΟΑ. Η αθηροσκλήρωση αποτελεί μια διαδικασία στην οποία τα λευκοκύτταρα ενεργοποιούνται από κάποιο τραύμα ή φλεγμονή στο αρτηριακό τοίχωμα και μεταναστεύουν από την κυκλοφορία του αίματος εντός του αρτηριακού τοιχώματος. Λεία μυϊκά κύτταρα, ελαστικός συνδετικός ιστός, χοληστερόλη και άλλα λιπαρά συστατικά συγκεντρώνονται στην περιοχή αυτή δημιουργώντας μία σκληρή δομή γνωστή ως αθηροσκληρωτική πλάκα, η οποία δημιουργεί πάχυνση του αρτηριακού τοιχώματος εμποδίζοντας τη φυσιολογική κυκλοφορία του αίματος (Libby P 2003; Libby P 2006). Αν και φαινομενικά η ΟΑ και η αθηροσκλήρωση είναι εντελώς διαφορετικές ασθένειες, αποτελούν και οι δύο χρόνιες εκφυλιστικές παθήσεις, που παραμένουν ασυμπτωματικές για πολλές δεκαετίες, καθώς εξελίσσονται με την ηλικία, και παρουσιάζουν μεγάλη επίπτωση στις αναπτυγμένες χώρες. Πρόσφατες μελέτες απέδειξαν συσχέτιση ανάμεσα στην αθηρωματική ασθένεια των αγγείων και την σοβαρή ΟΑ (Conaghan PG et al. 2005). Ειδικότερα στη μελέτη AGES-Reykjavik σε ηλικιωμένες γυναίκες με αθηροσκλήρωση και σοβαρή ΟΑ χεριών, αποδείχθηκε συσχέτιση μεταξύ της σοβαρότητας της αθηρωματικής πλάκας στην καρωτίδα και την υπασβέστωση της στεφανιαίας αρτηρίας με την ΟΑ (Jonsson H et al. 2009). Αρκετά είναι επίσης τα στοιχεία που υποστηρίζουν την παρουσία κοινών παθογενετικών μηχανισμών μεταξύ των νοσημάτων αυτών, όπως η έκφραση της διαμεμβρανικής πρωτεΐνης Z391lg τόσο στα αφρώδη μακροφάγα αθηροσκληρωτικών πλακών όσο και σε μακροφάγα του οστεοαρθρικού υμένα (Lee MY et al. 2006). Ακόμη από μελέτες σε ζωικά μοντέλα, φάνηκε ότι σε κουνέλια με αθηροσκλήρωση και σε knockout ποντίκια για την απολιποπρωτεΐνη E, η αρθρική φλεγμονή θα μπορούσε να αποτελεί παράγοντα κινδύνου στην παθολογία των αγγείων (Largo R et al. 2008; Asquith DL et al. 2010).

## **B. 1 Ανεύρυσμα αορτής**

Η αορτή αποτελεί την μεγαλύτερη αρτηρία του σώματος και ρόλος της είναι η μεταφορά οξυγόνου μέσω της κυκλοφορίας με κατεύθυνση από την καρδιά προς το υπόλοιπο σώμα. Το τοίχωμα της αορτής είναι πολύ ελαστικό και φυσιολογικά μπορεί να διατείνεται και να συστέλλεται προκειμένου να προσαρμοστεί στη ροή της κυκλοφορίας του αίματος. Κάτω όμως από ορισμένες συνθήκες το αορτικό τοίχωμα μπορεί να αποδυναμωθεί. Αποτέλεσμα της αποδυνάμωσης αυτής είναι συχνά η δημιουργία ανευρύσματος, το οποίο ορίζεται ως προοδευτική εντοπισμένη διαστολή της αορτής με διάμετρο έως 1.5 φορές μεγαλύτερη της φυσιολογικής (Johnston KW et al. 1991).

Το ανεύρυσμα αορτής αποτελεί ένα πολύ βασικό πρόβλημα υγείας με υψηλό βαθμό νοσηρότητας και θνησιμότητας, ως αποτέλεσμα της αορτικής ρήξης. Στις Ηνωμένες πολιτείες τα ανευρύσματα αορτής αποτελούν τη 13<sup>η</sup> αιτία θανάτου (Beckman JA, 2006; Beckman JA and Creager MA, 2006), ενώ κάθε χρόνο περίπου 15,000 άτομα πεθαίνουν εξαιτίας της ρήξης των ανευρυσμάτων. Βάσει μελετών αυτοψίας εκτιμάται ότι το 1-2% του πληθυσμού εμφανίζουν ανεύρυσμα στην αορτή, ενώ σε ομάδες ηλικιωμένων ατόμων το ποσοστό προσεγγίζει το 10%. Τα περισσότερα ανευρύσματα δεν ανιχνεύονται πριν τη ρήξη και η θνησιμότητα εξαιτίας της ρήξης του ανευρύσματος ανέρχεται σε ποσοστό 90% (Beckman JA, 2006; Beckman JA and Creager MA, 2006)

### **B.1.1 Κλινικές εκδηλώσεις**

Τα περισσότερα ανευρύσματα δεν προκαλούν εμφανή συμπτώματα. Καθώς όμως διατείνονται και αυξάνουν σε μέγεθος μπορεί να προκαλέσουν συμπτώματα όπως κοιλιακό πόνο και πόνο στην πλάτη. Συμπίεση των νευρικών ριζών μπορεί να προκαλέσει πόνο στο πόδι ή μούδιασμα. Τα ανευρύσματα που δεν έχουν επιδιορθωθεί τείνουν να αυξάνουν προοδευτικά σε μέγεθος, αν και ο ρυθμός αύξησης διαφέρει σε κάθε άτομο. Σημαντικότερη συνέπεια της κατάστασης αυτής αποτελεί η αορτική ρήξη, με τελικό αποτέλεσμα, εάν δεν επιδιορθωθεί άμεσα, την αιμορραγία η οποία μπορεί να αποβεί θανατηφόρα. Σε σπάνιες περιπτώσεις δημιουργία θρόμβων, που

δημιουργούνται στην πλειοψηφία των αορτικών ανευρυσμάτων, μπορούν να δημιουργήσουν εμβολή.

Η μοναδική υπάρχουσα θεραπευτική προσέγγιση για τα ανευρύσματα αποτελεί η χειρουργική επέμβαση καθώς δεν έχουν εγκριθεί φαρμακευτικές θεραπείες για την παρεμπόδιση της εξέλιξης της ασθένειας ή την αντιστροφή της διαδικασίας αναδιαμόρφωσης του αορτικού τοιχώματος από τη στιγμή της διάγνωσης (El-Hamamsy and Yacoub, 2009).

### **B.1.2 Ταξινόμηση**

Τα ανευρύσματα με βάση την ακριβή θέση εμφάνισής τους στην αορτή ταξινομούνται σε α) ανεύρυσμα της αορτικής βάσης (ρίζας) ή ανεύρυσμα των κόλπων της Valsava β) θωρακικά αορτικά ανευρύσματα, τα οποία διαχωρίζονται σε ανευρύσματα της ανιούσας αορτής, του αορτικού τόξου και της κατιούσας αορτής και γ) ανευρύσματα κοιλιακής αορτής, που περιλαμβάνουν το τμήμα της αορτής εντός της κοιλιακής κοιλότητας και αποτελούν την πιο συχνή μορφή αορτικού ανευρύσματος. Μπορούν ακόμη να δημιουργηθούν θωρακοκοιλιακά ανευρύσματα που περιλαμβάνουν τόσο την θωρακική όσο και την κοιλιακή αορτή.

## **B.2 Ανεύρυσμα κοιλιακής αορτής (AAA)**

Το ανεύρυσμα κοιλιακής αορτής αποτελεί μία μη αναστρέψιμη και θανατοφόρο αρτηριακή ασθένεια. Ορίζεται ως μόνιμη εντοπισμένη διαστολή της κοιλιακής αορτής με εγκάρσια διάμετρο  $\geq 3\text{cm}$  ή διεύρυνση μεγαλύτερη του 50% του φυσιολογικού μεγέθους της αορτής (Moll FL et al. 2011). Τα ανευρύσματα κοιλιακής αορτής (AAA) εμφανίζουν υψηλότερη συχνότητα σε σχέση με αυτά της θωρακικής και αποτελούν την πιο κοινή μορφή ανευρύσματος της αορτής (A.T.Hirsch et al. 2005). Το 90% των ανευρυσμάτων αυτών εκδηλώνονται κάτω από τους νεφρούς στην υπονεφρική αορτή, αν και σε ορισμένες περιπτώσεις μπορούν να εκδηλωθούν στο ίδιο επίπεδο ή σε σημείο πάνω από τους νεφρούς. Τα ανευρύσματα αυτά μπορούν να επεκταθούν σε μία ή και τις δύο λαγόνιες αρτηρίες στην πύελο.

### **B.2.1 Επιδημιολογία ανευρύσματος κοιλιακής αορτής**

Η εμφάνιση ανευρύσματος κοιλιακής αορτής ποικίλλει σημαντικά μεταξύ των διαφορετικών εθνών. Στο Ηνωμένο Βασίλειο το ποσοστό κοιλιακών ανευρυσμάτων σε άνδρες ηλικίας >65 ετών κυμαίνεται περίπου στο 4.7%, ενώ στην Ασία σε ποσοστό 0.45% σε άνδρες της ίδιας ηλικιακής ομάδας. Χαμηλή συχνότητα εμφάνισης παρουσιάζεται σε άτομα Αφρικανικής και Ισπανικής καταγωγής (Salem MK et al. 2009). Στις Ηνωμένες Πολιτείες η συχνότητα των ανευρυσμάτων κοιλιακής αορτής(AAA) κυμαίνεται σε ποσοστό 2-4% στον ενήλικο πληθυσμό και είναι 4-6 φορές υψηλότερη σε αδέρφια αρσενικού γένους ασθενών με κίνδυνο 20-30% (Baird PA et al. 1995). Ρήξη των ανευρυσμάτων συμβαίνει στο 1-3% αντρών ηλικίας >65 ετών με ποσοστό θνησιμότητας 70-95% (Lindholt JS et al. 2005). Παρόλα αυτά η ακριβής επικράτηση και η σχετιζόμενη με το AAA θνησιμότητα παγκοσμίως μπορεί να είναι πολύ υψηλότερη, καθώς σε πολλές χώρες δεν είναι δυνατή η διεξαγωγή ελέγχου ρουτίνας για AAAs και πολλά άτομα που πεθαίνουν από άλλες ασθένειες μικρών ή μεγάλων αρτηριών (όπως αθηροσκλήρωση και εγκεφαλικό) μπορεί επίσης να έχουν ασυμπτωματικά ή ακόμη και συμπτωματικά ανευρύσματα.

### **B.2.2 Κλινικές εκδηλώσεις**

Τα AAA συχνά είναι ασυμπτωματικά, εμφανίζοντας σε ορισμένες μόνο περιπτώσεις συμπτώματα όπως πόνο στην κοιλιά και την πλάτη ή στα πόδια που αποτελούν τις τυπικές εκδηλώσεις της ασθένειας. Η προοδευτική αύξηση του AAA έχει ως αποτέλεσμα τη ρήξη (10-15% των περιπτώσεων), η οποία μπορεί να αποβεί θανατηφόρα (σε ποσοστό 50-80%) εξαιτίας της μεγάλης ποσότητας αίματος που εισέρχεται στην κοιλιακή κοιλότητα (Urchurch GR and Schaub TA 2006; P.S Basnyat et al. 1999; D.J Ballart et al. 2008; E.L Verhoeven et al. 2008). Οι κλινικές ενδείξεις της υποκείμενης ρήξης ανευρύσματος συνήθως περιλαμβάνουν έντονο πόνο χαμηλά στην πλάτη, την κοιλιά και τα πλευρά, ενώ η αιμορραγία οδηγεί συνήθως σε υποβολαιμικό σοκ με υπόταση, ταχυκαρδία και κυάνωση. Ο κίνδυνος ρήξης αυξάνεται με το μέγεθος του ανευρύσματος -έχει παρατηρηθεί απότομη αύξηση της πιθανότητας ρήξης σε ανευρύσματα >6 cm- καθώς επίσης και σε άτομα με υπέρταση ή καπνιστές (Brown PM et al. 1996).

Για την ανίχνευση και συνεχή παρακολούθηση των ανευρυσμάτων κοιλιακής αορτής είναι διαθέσιμες πολλές διαγνωστικές μέθοδοι απεικόνισης, σημαντικότερες των οποίων είναι η υπερηχογραφία της κοιλίας και η αξονική τομογραφία. Εκτός της παρακολούθησης των παραγόντων κινδύνου όπως η υπέρταση και η υπερχοληστερολαιμία αλλά και το κόψιμο του καπνίσματος, στη μείωση του κινδύνου ρήξης του ανευρύσματος βοηθά η θεραπεία με β-αναστολείς. Ωστόσο κύρια θεραπευτική προσέγγιση παραμένει η χειρουργική επέμβαση.

### **B.2.3 Αιτιολογικοί παράγοντες ανευρύσματος κοιλιακής αορτής (AAA)**

Αν και τα ακριβή αίτια της ασθένειας παραμένουν ασαφή, έχουν διατυπωθεί πολλές υποθέσεις και έχουν βρεθεί καλά καθορισμένοι παράγοντες κινδύνου, μερικοί από τους οποίους είναι:

- **Αθηρωμάτωση**
- **Κάπνισμα**
- **Ηλικία**
- **Φύλο.**
- **Αλκοόλ**
- **Υπέρταση και Υπερχοληστερολαιμία**
- **Οικογενειακό ιστορικό - Γενετικοί παράγοντες:** Το οικογενειακό ιστορικό αποτελεί έναν αποδεδειγμένο παράγοντα κινδύνου της ασθένειας, δεδομένου ότι οι συγγενείς πρώτου βαθμού αρσενικού γένους εμφανίζουν 4πλάσιο κίνδυνο σε σχέση με το γενικό πληθυσμό, ενώ σε μία μελέτη διδύμων AAA η κληρονομικότητα εκτιμήθηκε ότι έφτανε το 70% (C. M. Wahlgren et al. 2010) (S.A Badger et al. (2007); J.A. Salo et al. 1999; J. T. Powell and R. M. Greenhalgh, 1987). Επιπρόσθετα στα άτομα αυτά τα ανευρύσματα τείνουν να δημιουργούνται σε μικρότερη ηλικία και εμφανίζουν υψηλότερη συχνότητα ρήξης σε σχέση με τα σποραδικά ανευρύσματα (Frydman G et al. 2003). Σύμφωνα με μετα-αναλύσεις μελετών υποψήφιων γονιδίων προτάθηκε η ύπαρξη συσχέτισης μονονουκλεοτιδικών πολυμορφισμών (SNPs) σε γονίδια του συστήματος ρενίνης-αγγειοτενσίνης και του μεταβολισμού του φυλλικού οξέος με αυξημένο κίνδυνο ανάπτυξης AAA (A. R. Thompson et al. 2008; G.

T. Jones et al. 2008). Ενδιαφέρον παρουσιάζει και ο ρόλος πολυμορφισμών στην υπεροικογένεια του *TGF- $\beta$* , καθώς σε μία Ολλανδική μελέτη διατυπώθηκε συσχέτιση μεταξύ SNPs στα γονίδια των υποδοχέων *TGFBR1* και *TGFBR2* και τον κίνδυνο ανάπτυξης AAA (A. F. Baas et al. 2010). Από το 2007 έως το 2010 μελέτες συσχέτισης ολόκληρου του γονιδιώματος (GWAS) διατύπωσαν την ύπαρξη συσχέτισης μεταξύ SNPs στα χρωμοσώματα 9p21.3, 3q12.3 και 9q33 και αυξημένου κινδύνου ανάπτυξης AAA –με τον πολυμορφισμό στο 3q12.3 να μην παρουσιάζει στατιστική σημαντικότητα (A. Helgadottir et al. 2008). Οι πολυμορφισμοί στο 9p21.3 είναι κοινοί στον πληθυσμό με συχνότητα εμφάνισης 45-50% και ο κίνδυνος ανάπτυξης AAA αυξάνεται κατά 30% για κάθε ένα αλληλόμορφο που φέρουν τα άτομα, επίδραση μεγαλύτερη από αυτήν της παραλλαγής του γονιδίου *DAB21P* στο χρωμόσωμα 9q33. (M. J. Bown et al. 2008; A. R. Thompson et al. 2009; E. Biros et al. 2010; J. R. Elmore et al. 2009; S. Gretarsdottir et al. 2010).

### **B.3 Παθογένεια**

Ιστολογικά τα AAA χαρακτηρίζονται από την καταστροφή του κολλαγόνου και της ελαστίνης στον εσωτερικό και εξωτερικό χιτώνα του αορτικού τοιχώματος, απώλεια των λείων μυϊκών κυττάρων (VSMCs) με επακόλουθη λέπτυνση του μέσου χιτώνα του τοιχώματος (media), διήθηση λεμφοκυττάρων και μακροφάγων καθώς και νεοαγγειογένεση (Lopez-Candales A et al. 1997). Μηχανισμοί σχετικοί με τον σχηματισμό του AAA που έχουν αναγνωριστεί είναι: α) πρωτεολυτική διάσπαση του συνδετικού ιστού του αορτικού τοιχώματος β) φλεγμονή και ανοσολογικές απαντήσεις γ) βιοχημικές διαταραχές λόγω πίεσης του αορτικού τοιχώματος (Wassef M et al. 2001).

#### **B.3.1 Πρωτεολυτική διάσπαση του συνδετικού ιστού του αορτικού τοιχώματος**

Ο σχηματισμός ανευρύσματος περιλαμβάνει μια πολύπλοκη διαδικασία καταστροφής του μέσου χιτώνα του αορτικού τοιχώματος και της υποστηρικτικής στιβάδας, μέσω αποικοδόμησης της ελαστίνης και του κολλαγόνου. Επιστημονικά δεδομένα και μελέτες σε ανθρώπινα AAAs προτείνουν ότι πρωτεολυτικά ένζυμα, όπως μεταλλοπρωτεϊνάσες (MMPs)

καθώς και πρωτεάσες που προέρχονται από τα μακροφάγα και τα λεία μυϊκά κύτταρα της αορτής εκκρίνονται στην εξωκυττάρια ουσία και συμμετέχουν στο σχηματισμό του ανευρύσματος (Davies MJ., 1998; Fillinger MF et al., 2002; Grange JJ et al., 1997).

### **B.3.2 Φλεγμονή και ανοσολογικές απαντήσεις**

Βασικό ιστολογικό χαρακτηριστικό των AAAs αποτελούν οι διηθήσεις κυττάρων του ανοσοποιητικού συστήματος όπως μακροφάγα και φαγοκύτταρα στο αορτικό τοίχωμα. Έχει διατυπωθεί η υπόθεση ότι τα κύτταρα αυτά απελευθερώνουν έναν καταρράκτη κυτοκινών με αποτέλεσμα την ενεργοποίηση πολλών πρωτεασών. Το ακριβές ερέθισμα για την διήθηση και τη μετανάστευση των κυττάρων δεν είναι γνωστό, όμως ως χημειοτακτικοί παράγοντες μπορούν να θεωρηθούν τόσο η έκθεση των προϊόντων αποικοδόμησης της ελαστίνης στο αορτικό τοίχωμα όσο και μία σχετιζόμενη με το ανεύρυσμα πρωτεΐνη 40kD. (Crawford ES and Cohen ES., 1982).

Ενδιαφέρον παρουσιάζει και ο ρόλος των δραστικών ριζών οξυγόνου και των αντιοξειδωτικών στην ανευρυσματική ασθένεια. Τα επίπεδα υπεροξειδίου του ανευρυσματικού ιστού στους ανθρώπους είναι 2,5 φορές υψηλότερα συγκριτικά με τον γειτονικό φυσιολογικό αορτικό ιστό και 10 φορές υψηλότερα σε σχέση με τη φυσιολογική αορτή (Deng GG et al., 2003). Πολλές μελέτες υποστηρίζουν την υπόθεση ότι το οξειδωτικό στρες αποτελεί σημαντικό παράγοντα για το σχηματισμό και μεγέθυνση του AAA μέσω ενεργοποίησης των MMPs και μέσω επαγωγής της απόπτωσης των κυττάρων εντός του αορτικού τοιχώματος. (Beere PA et al., 1992).

### **B.3.3 Βιοχημικές διαταραχές λόγω πίεσης του αορτικού τοιχώματος**

Τα AAAs δημιουργούνται κυρίως στην υπονεφρική αορτή γεγονός που υποδεικνύει την ύπαρξη δομικών και βιολογικών διαφορών καθώς και διαφορών στην πίεση που ασκείται κατά μήκος της αορτής. Δομικά κατά μήκος της αορτής η αναλογία ελαστίνης-κολλαγόνου μειώνεται, γεγονός που δείχνει να σχετίζεται με την αορτική διαστολή και την αποικοδόμηση του κολλαγόνου που προδιαθέτουν την αορτική ρήξη. Μελέτες σε ex vivo μοντέλα αναφέρουν αύξηση της ενεργοποίησης των MMPs ως συνέπεια μηχανικών αλλαγών, όπως διαταραχή της ροής του αίματος και αύξηση της τάσης του

τοιχώματος στην υπονεφρική αορτή (Silence J et al., 2001). Μετά τον σχηματισμό του ανευρύσματος είναι πιθανό η αυξημένη πίεση που ασκείται στο τοίχωμα να συμβάλλει στην επιτάχυνση της διαστολής με συνέπεια την αύξηση του κινδύνου ρήξης.

#### **B.4 Ανεύρυσμα αορτής και Αθηροσκλήρωση**

Η παρουσία αθηροσκλήρωσης στο ανευρυσματικό τοίχωμα καθώς και σε άλλα σημεία του κυκλοφορικού συστήματος αποτελεί κοινό εύρημα σε ασθενείς με AAA. Πολλοί παράγοντες κινδύνου όπως η υπέρταση, το κάπνισμα και η υπερλιπιδαιμία συμβάλλουν τόσο στην αθηροσκλήρωση όσο και στην δημιουργία AAA (Forsdahl SH et al., 2009; Blanchard JF et al., 2000).

Κλινικά, πειραματικά και μορφολογικά στοιχεία υποστηρίζουν την υπόθεση ότι αθηροσκληρωτικές βλάβες του έσω χιτώνα (intima) διαδραματίζουν σημαντικό ρόλο στην ανάπτυξη ανευρύσματος, ενώ σε άτομα με προχωρημένη σκλήρυνση του αορτικού τοιχώματος έχει παρατηρηθεί μεγαλύτερη αορτική διάμετρος (da Silva ES et al. 1999). Όσον αφορά το μηχανισμό μέσω του οποίου οι αθηροσκληρωτικές βλάβες επηρεάζουν την ανάπτυξη ανευρύσματος, έχει προταθεί ότι καθώς αναπτύσσεται η αθηρωματική πλάκα παρατηρείται διαστολή της αορτής, γεγονός που μπορεί να αποτελεί ανταγωνιστική δράση στη συνεχόμενη αύξηση του μεγέθους της πλάκας και την επακόλουθη στένωση του αυλού (Masawa N et al., 1994; Blair JM et al., 1990). Η λέπτυνση του μέσου χιτώνα αποτελεί μόνιμο χαρακτηριστικό κατά το σχηματισμό ανευρυσμάτων κοιλιακής αορτής και είναι επίσης κοινό χαρακτηριστικό της αθηροσκλήρωσης. Πειραματικές μελέτες επιβεβαιώνουν τη σημασία της καταστροφής στην αρχιτεκτονική δομή της στιβάδας του μέσου χιτώνα στην παθογένεια των ανευρυσμάτων. Οι παρατηρήσεις αυτές επομένως προτείνουν ότι ο σχηματισμός ανευρύσματος αποτελεί μία εκδήλωση της αθηροσκληρωτικής εκφύλισης του αρτηριακού τοιχώματος σε συνδυασμό με την εμπλοκή άλλων παραγόντων συμπεριλαμβανομένων ενζυμικών αντιδράσεων (Thompson RW and Parks WC., 1996; Elmore JR et al., 1998; Mao D et al. 1999), παραγόντων γενετικής προδιάθεσης (Tilson MD



et al., 1996) και απόπτωσης (Lopez-Candales A et al., 1997; Holmes DR et al., 1996).

## **Σχέση ΟΑ και ΑΑΑ με τον μεταβολισμό των λιπιδίων**

Βασικό ρόλο στην παθογένεια της αθηροσκλήρωσης διαδραματίζεται από τα λιπίδια και τον μεταβολισμό τους και μεγάλο μέρος των παρεμβάσεων για την πρόληψη και θεραπεία καρδιαγγειακών ασθενειών βασίζεται σε αυτόν. Ο βασικότερος παράγοντας που εμπλέκεται στην ανάπτυξη αθηροσκλήρωσης είναι η χρόνια φλεγμονή με την οξειδωμένη LDL (oxLDL) να αποτελεί ένα από τα σημαντικότερα πρόδρομα φλεγμονώδη συστατικά των ευάλωτων αθηρωματικών πλακών (Nishi K et al., 2002). Η oxLDL προσλαμβάνεται από τα μακροφάγα μέσω υποδοχέων σάρωσης και συσσωρεύεται στο εσωτερικό τους, οδηγώντας στη μετατροπή αυτών σε αφρώδη κύτταρα (Libby P et al., 2011). Ειδικότερα η συσσώρευση ελεύθερης χοληστερόλης είναι τοξική για τα κύτταρα και για το λόγο αυτό τα περισσότερα κύτταρα έχουν αναπτύξει αυστηρά ρυθμιζόμενους μηχανισμούς εισόδου και εξόδου προκειμένου να αποφευχθεί η ενδοκυττάρια συσσώρευσή της (Tabas I., 2002). Η έξοδος της χοληστερόλης, όταν αυτή συγκεντρωθεί στο εσωτερικό του κυττάρου, ρυθμίζεται μέσω του μηχανισμού αντίστροφης μεταφοράς χοληστερόλης που διαμεσολαβείται από τον πυρηνικό υποδοχέα LXR. Ο υποδοχέας αυτός δρα ως μεταγραφικός παράγοντας και μέσω του σχηματισμού ετεροδιμερούς με τον υποδοχέα RXR (Retinoid X receptor) ρυθμίζουν την έκφραση του γονιδίου *ABCA1* (ATP-binding-cassette-transporter1), υπεύθυνου για την παραγωγή μιας αντλίας λιπιδίων που απομακρύνει τη χοληστερόλη και τα φωσφολιπίδια από τα κύτταρα (Edwards PA et al. 2002). Επομένως, δεδομένου ότι τα υπεύθυνα γονίδια για την αντίστροφη μεταφορά της χοληστερόλης ρυθμίζουν τα ενδοκυττάρια επίπεδα των λιπιδίων στα κύτταρα, μεταβολές της έκφρασή τους αποτελούν κρίσιμο παράγοντα στο σχηματισμό αφρωδών κυττάρων και επομένως την έναρξη και εξέλιξη της αθηροσκλήρωσης. Στην περίπτωση αδυναμίας απομάκρυνσης της oxLDL από τα αφρώδη κύτταρα, αυτά διογκώνονται και τελικά οδηγούνται σε απόπτωση ή νέκρωση, αφήνοντας μια μάζα κυτταρικών υπολειμμάτων στο κέντρο της πλάκας, το λεγόμενο νεκρωτικό πυρήνα (Libby P et al. 2011). Συνέπεια αυτού είναι η διατήρηση και

ενίσχυση της κατάστασης της φλεγμονής με τελικό αποτέλεσμα τη δημιουργία της αθηροσκληρωτικής πλάκας.

Παρόμοια φαινόμενα σχετικά με το μεταβολισμό των λιπιδίων έχουν παρατηρηθεί και στην περίπτωση της ΟΑ, ενισχύοντας έτσι τη σύνδεσή της με την αθηροσκλήρωση. Πρωτεομικές αναλύσεις έδειξαν ότι μεγάλο μέρος των πρωτεϊνών που εμφανίζουν διαφορετική έκφραση σε οστεοαρθρικό ιστό σχετίζονται με το μεταβολισμό των λιπιδίων. Επιπρόσθετα παρατηρήθηκε ότι ο υποδοχέας της ox-LDL βρίσκεται σε υψηλότερα επίπεδα σε ΟΑ αρθρώσεις σε σχέση με το φυσιολογικό χόνδρο (Simopoulou T et al., 2007; Akagi M et al., 2007). Σε μελέτη των Chen και συνεργατών η οξειδωμένη λιποπρωτεΐνη χαμηλής πυκνότητας LDL (ox-LDL) και ο υποδοχέας της LOX-1 (lectin-like oxidized low density lipoprotein receptor 1) ανιχνεύτηκαν στο χόνδρο των αρθρώσεων που υποβαστάζουν το βάρος του σώματος αλλά και σε αυτών που δεν επηρεάζονται από το βάρος, ενώ αντίθετα ο υποδοχέας LOX-1 δε βρέθηκε να εκφράζεται σε φυσιολογικό χόνδρο (Simopoulou T et al., 2007). Η παρουσία του υποδοχέα αυτού υποδηλώνει ότι τα χονδροκύτταρα είναι ικανά να δεσμεύουν κ να εσωτερικεύουν λιπίδια (Chen XP and Du GH., 2007). Μελέτες αποκάλυψαν επίσης την παρουσία ενδοκυττάρων εναποθέσεων λιπιδίων καθώς και την σημαντικά μειωμένη έκφραση γονιδίων που σχετίζονται με την έξοδο της χοληστερόλης, όπως αυτά της λιποπρωτεΐνης Α και του υποδοχέα LXR (LXR alpha και LXR beta) σε οστεοαρθρικά σε σχέση με φυσιολογικά δείγματα χόνδρου (Tsezou A et al., 2010). Επιπρόσθετα αποδείχθηκε ότι η θεραπεία οστεοαρθρικών χονδροκυττάρων με τον αγωνιστή του LXR TO-901317 αύξησε σημαντικά τα επίπεδα έκφρασης της Απολιποπρωτεΐνης Α1 και του ABCA1 γονιδίου και επομένως την έξοδο της χοληστερόλης μειώνοντας έτσι τις εναποθέσεις λιπιδίων εντός των οστεοαρθρικών χονδροκυττάρων (Tsezou A et al. 2010).

Η εμπλοκή επομένως του μεταβολισμού των λιπιδίων τόσο στην ανάπτυξη ΟΑ όσο και σε αυτή της αθηροσκλήρωσης, η σύνδεση μεταξύ των δύο ασθενειών καθώς επίσης το γεγονός ότι η παρουσία αθηροσκλήρωσης μπορεί να αποτελέσει σημαντικό παράγοντα κινδύνου για την εμφάνιση ανευρύσματος κοιλιακής αορτής, οδηγούν στην πιθανή συσχέτιση μεταξύ της εμφάνισης ΟΑ και ανευρύσματος.

## Γ. Σύνδρομο ανευρύσματος αορτής-οστεοαρθρίτιδας (AOS)

Το ανεύρυσμα αορτής είναι μια συχνή πάθηση που παρουσιάζει υψηλή θνησιμότητα από ρήξεις και διαχωρισμό της αορτής (Lilienfeld DE et al., 1987). Αν και τα ανευρύσματα κοιλιακής αορτής συνήθως εμφανίζονται σποραδικά, τα ανευρύσματα που περιλαμβάνουν την ανιούσα θωρακική αορτή και οδηγούν σε οξύ αορτικό διαχωρισμό (TAAD), μπορούν να κληρονομηθούν μέσα σε οικογένειες με αυτοσωμικό επικρατή τρόπο με μειωμένη διεισδυτικότητα και ποικίλη εκφραστικότητα και ορίζονται ως οικογενή θωρακικά αορτικά ανευρύσματα και διαχωρισμός (FTAAD) (Milewicz DM et al., 1998). Τα οικογενή TAAD διαχωρίζονται σε μη συνδρομικές μορφές, που συχνά σχετίζονται με την παρουσία διγλώχινης βαλβίδας και μόνιμα ανοιχτού αρτηριακού πόρου, και σε συνδρομικές μορφές που εμφανίζουν χαρακτηριστικά συστημικών διαταραχών του συνδετικού ιστού.

Το συνδρομικό οικογενές TAAD περιλαμβάνει διαταραχές του συνδετικού ιστού όπως: το σύνδρομο Marfan (MFS) που προκαλείται από μεταλλάξεις στο γονίδιο *FBN1*, το σύνδρομο Loeys-Dietz (LDS) που προκαλείται από μεταλλάξεις στο *TGFBR1* ή *TGFBR2* γονίδιο και το σύνδρομο αρτηριακής συστροφής (ATS) που προκαλείται από μεταλλάξεις στο γονίδιο *SLC2A10*. Όλα αυτά τα σύνδρομα χαρακτηρίζονται από αυξημένη TGF-β σηματοδότηση στο αρτηριακό τοίχωμα, γεγονός που καθιστά προφανές ότι διαδραματίζει κεντρικό ρόλο στην παθογένεση των αρτηριακών ανευρυσμάτων (Dietz HC et al. 1991; Loeys BL et al. 2005; Loeys BL et al. 2006; Pannu H et al. 2005; Coucke PJ et al. 2006; Renard M et al. 2010).

Προσφάτως, περιγράφηκε μια νέα συνδρομική μορφή αυτοσωμικού επικρατούς TAAD, που χαρακτηρίζεται από τη παρουσία αρτηριακών ανευρυσμάτων και συστροφής, ήπιων κρανιοπροσωπικών χαρακτηριστικών, σκελετικών και δερματικών ανωμαλιών καθώς και οστεοαρθρίτιδας σε νεαρή

ηλικία (van de Laar IM et al., 2011). Επειδή τα αρτηριακά ανευρύσματα και η πρώιμης έναρξης οστεοαρθρίτιδα είναι τα βασικά χαρακτηριστικά γνωρίσματα της νέας αυτής διαταραχής, για την περιγραφή του επινοήθηκε ο όρος AOS (aneurysm-osteoarthritis syndrome). Ασθενείς με AOS παρουσιάζουν ανευρύσματα σε όλο το μήκος του αρτηριακού δένδρου και υψηλό κίνδυνο πρόωρου διαχωρισμού/ ρήξης, προσομοιάζοντας τους ασθενείς με LDS.

Ενδιαφέρον παρουσιάζει το γεγονός ότι οι πρώιμης έναρξης ανωμαλίες των αρθρώσεων, συμπεριλαμβανομένης της οστεοαρθρίτιδας, της εκφύλισης του μεσοσπονδύλιου δίσκου, διαχωριστικής οστεοχονδρίτιδας (OCD) και ανωμαλίες μηνίσκου, είναι παρούσες στο σύνολο σχεδόν των ασθενών με AOS, ενώ δεν είναι συχνές σε ασθενείς με LDS, MFS και ATS. Αυτό καθιστά τις πρώιμης έναρξης ανωμαλίες των αρθρώσεων βασικό χαρακτηριστικό του συνδρόμου.

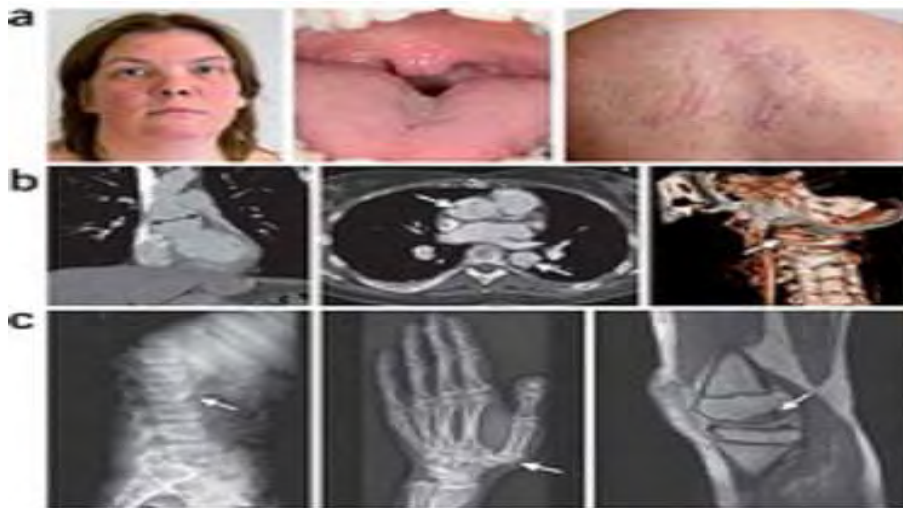
Τα τελευταία χρόνια διεξάγεται μια σειρά μελετών σε μεγάλο αριθμό οικογενειών, προκειμένου να διερευνηθεί τόσο το φαινοτυπικό φάσμα του συνδρόμου αυτού όσο και τα γενετικά αίτια που οδηγούν στην εκδήλωσή και κληρονόμησή του. Στη συνέχεια παρατίθενται 5 βασικές μελέτες που έχουν έως τώρα πραγματοποιηθεί και περιλαμβάνουν τα αποτελέσματα και βασικά συμπεράσματα που έχουν εξαχθεί από αυτές.

### **G1. Συνδρομική μορφή ανευρύσματος αορτής και διαχωρισμού (TAAD) με πρώιμης έναρξης οστεοαρθρίτιδα προκαλείται από μεταλλάξεις SMAD3 (Van de Laar I.M et al., Nat. Genet. 2011)**

Στη μελέτη που πραγματοποιήθηκε από τους Van de Laar και συνεργάτες (2011), περιγράφηκε ένα νέο ανευρυσματικό σύνδρομο που κληρονομείται με αυτοσωμικό επικρατή τρόπο και εμφανίζει ποικίλη κλινική έκφραση. Στη συγκεκριμένη μελέτη εξετάστηκαν 3 οικογένειες από την Ολλανδία που δε σχετίζονταν μεταξύ τους, προκειμένου να αξιολογηθούν οι κλινικές εκδηλώσεις στα άτομα των οικογενειών. Στη μεγαλύτερη οικογένεια επιβεβαιώθηκαν 22 άτομα με αρτηριακά ανευρύσματα και/ή σκελετικές ή δερματικές ανωμαλίες (εικόνα 1, οικογένεια 1). Τα άτομα αυτά εμφάνιζαν ήπιες κρανιοπροσωπικές ανωμαλίες, που περιλάμβαναν υπερτελορισμό, μη

φυσιολογικό ουρανίσκο ή σταφυλή και οδοντική σύγκλιση (εικόνα 1). Κιρσοί και ευρυαγγείες εμφανίζονταν επίσης σε μικρή ηλικία και δεν επιδέχονταν θεραπεία (εικόνα 1 a). 12 άτομα εμφάνισαν ανευρύσματα της αορτής, κατά κύριο λόγο στο επίπεδο των κόλπων της Valsava (εικόνα 1b) επηρεάζοντας επίσης την κοιλιακή αορτή ή άλλες αρτηρίες όπως τη σπληνική, λαγόνια, μεσεντερική, νεφρική, σπονδυλική και την κύρια πνευμονική αρτηρία (εικόνα 1 b). Η οικογένεια αυτή έχει σοβαρό ιστορικό αιφνίδιων θανάτων σε ηλικία μεταξύ 35-69 ετών, οι οποίοι οφείλονταν κυρίως σε διαχωρισμό ή ρήξη που συνέβαινε σε μέτρια διατακτική αορτή (εικόνα 1b). Στην πλειοψηφία των περιπτώσεων παρατηρήθηκε αρτηριακή συστροφή του εγκεφαλικού, θωρακικού και κοιλιακού αρτηριακού δέντρου. Βρέθηκαν επίσης άλλες συγγενείς καρδιακές ασθένειες όπως μόνιμα ανοιχτός αρτηριακός πόρος, στένωση της πνευμονικής βαλβίδας και κολπική μαρμαρυγή. Συχνά αναφέρονταν ανωμαλίες της μητροειδούς βαλβίδας, που κυμαίνονταν από ήπια πρόπτωση μέχρι σοβαρή παλινδρόμηση και ανάγκη για αντικατάσταση της βαλβίδας. Ακόμη 5 άτομα με φυσιολογική πίεση εμφάνισαν ιδιοπαθή ήπια έως μέτρια υπερτροφία της αριστερής κοιλίας.

Σε αντίθεση με άλλα ανευρυσματικά σύνδρομα, η πλειοψηφία των ασθενών στη συγκεκριμένη μελέτη εμφάνισαν πρώιμης έναρξης οστεοαρθρίτιδα που επηρέαζε κυρίως τα γόνατα, τη σπονδυλική στήλη και τη βάση του αντίχειρα. Παρατηρήθηκε κυρίως ανωμαλία των μεσοσπονδύλιων δίσκων αυχενικής και οσφυϊκής μοίρας σε ηλικία περίπου 12 ετών (εικόνα 1c), ενώ η οστεοαρθρίτιδα στο χέρι και τον καρπό περιλάμβανε μόνο την πρώτη καρπομετακάρπια και περιστασιακά τις μετακαρποφαλλαγικές αρθρώσεις (εικόνα 1c). Σε αντίθεση με την κλασσική οστεοαρθρίτιδα του χεριού δεν επηρέαζονταν οι άπω και εγγύς μεσοφαλλαγικές αρθρώσεις. Παρατηρήθηκαν επίσης οστεοχονδριτικοί διαχωρισμοί (εικόνα 1c) και βλάβες του μηνίσκου απουσία προϋπάρχοντος τραύματος ή συχνά σε μικρές ηλικίες. Ομφαλικές και βουβωνικές κοίλες, βελούδινο δέρμα και ραβδώσεις αποτέλεσαν επίσης επαναλαμβανόμενα χαρακτηριστικά σε κάποιες περιπτώσεις. Από τις τρεις οικογένειες που μελετήθηκαν βρέθηκαν συνολικά 27 περιπτώσεις ασθενών.



**Εικόνα 1:** Κλινικά χαρακτηριστικά των ασθενών της οικογένειας 1 (Ingrid M B H van de Laar et al. Mutations in SMAD 3 cause a syndromic form of aortic aneurysms and dissections with early-onset osteoarthritis. Nat Genet. 2011;43:121-126 )

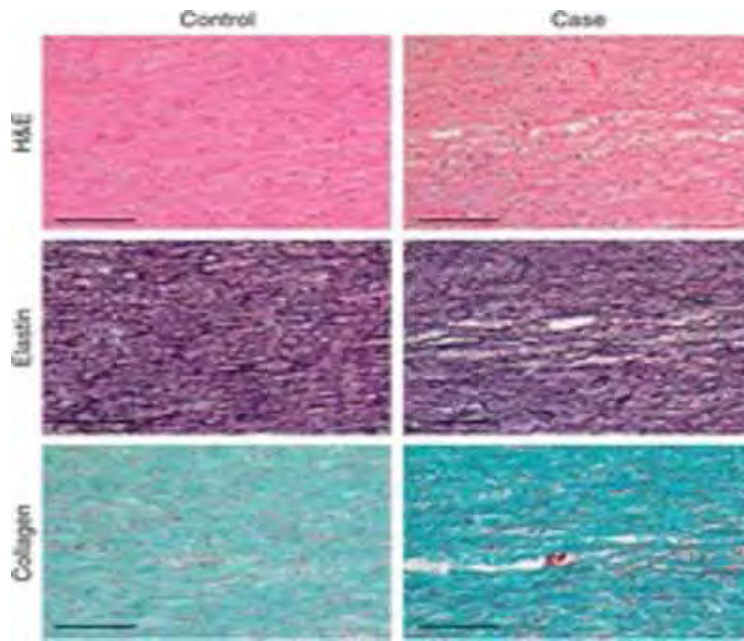
Ακολούθησε γενετική ανάλυση με σκοπό να χαρτογραφηθεί το υπεύθυνο γονίδιο της ασθένειας. Αρχικά πραγματοποιήθηκε μελέτη σύνδεσης ολόκληρου του γονιδιώματος (GWLA) με τη χρήση 250K SNP συστοιχιών στην οικογένεια 1 και ακολούθησε ανάλυση απλότυπων. Υψηλό LOD score (3.6) σημειώθηκε στο χρωμόσωμα 15q και η ανάλυση απλότυπων επιβεβαίωσε ότι τα 12 άτομα με αρτηριακά ανευρύσματα και τα 10 άτομα με σκελετικές ή δερματικές ανωμαλίες (που δεν περιλαμβάνονταν στην GWLA) έφεραν τον σχετιζόμενο με την ασθένεια απλότυπο. Περαιτέρω χαρτογράφηση στην περιοχή 15q τοποθέτησε τον υπεύθυνο γενετικό τόπο της ασθένειας μεταξύ των θέσεων D15S155 (κεντρομερές) και D15S980 (τελομερές). Αυτή η υποψήφια περιοχή των 12.8Mb περιέχει 157 γονίδια.

Τα γονίδια των SMAD 3 και SMAD 6 επιλέχθηκαν για ανάλυση αλληλούχισης, βάση κυρίως του σημαντικού τους ρόλου στο σηματοδοτικό μονοπάτι του TGF-β. Στο SMAD 6 δε βρέθηκε κάποια παθολογική μεταλλάξη ενώ στην πρώτη οικογένεια ανιχνεύτηκε μια ετερόζυγη μετάλλαξη στο SMAD3 c.859C>T, η οποία οδηγεί σε αντικατάσταση της αργινίνης από τρυπτοφάνη στη θέση 287 του SMAD 3 (p.Arg287Trp). Προκειμένου να εκτιμηθεί η συχνότητα των μεταλλάξεων στο SMAD 3 μεταξύ των ατόμων με ανεύρυσμα, πραγματοποιήθηκε αλληλούχιση όλων των εξωνίων του SMAD 3 σε 99 άτομα με θωρακικό ανεύρυσμα και διαχωρισμό και χαρακτηριστικά του συνδρόμου Marfan, αλλά χωρίς μεταλλάξεις στα γονίδια FBN1, TGFBR1 και TGFBR2. Ετερόζυγες μεταλλάξεις στο SMAD 3 βρέθηκαν σε 2 από τα 99 άτομα, όπως

προέκυψε από την αλληλούχιση. Μία μετάλλαξη απώλειας 2 νουκλεοτιδίων, που βρέθηκε στην δεύτερη οικογένεια (c. 741-742del AT) στο εξώνιο 6 του *SMAD 3* οδηγούσε σε μετατόπιση αναγνωστικού πλαισίου στην αλληλουχία του DNA και σε πρόωρο τερματισμό της πρωτεϊνοσύνθεσης στο κωδικόνιο 309 του εξωνίου 7 (p.Thr247ProfsX61). Αλληλούχιση του cDNA των φορέων της ετερόζυγης μετάλλαξης αποκάλυψε ένα φυσιολογικό αλληλόμορφο *SMAD 3* και ένα πολύ ασθενές σήμα από το μεταλλαγμένο αλληλόμορφο. Το αποτέλεσμα αυτό υποδεικνύει την παραγωγή ελάχιστης ποσότητας μεταλλαγμένης *SMAD3* πρωτεΐνης λόγω αποδόμησης του μεταλλαγμένου mRNA. Η τρίτη μετάλλαξη, που βρέθηκε στην οικογένεια 3, ήταν μία νέα δυσερμηνεύσιμη μετάλλαξη cC.728C>T που οδηγούσε σε αντικατάσταση του αμινοξέος θρεονίνη από την ισολευκίνη (p. Thr261Ile).

Η μετάλλαξη c.741-742 del AT απομακρύνει σχεδόν ολόκληρη την περιοχή MH2 συμπεριλαμβανομένης της θέσης στόχου για φωσφορυλίωση από τον TGFBR1 και τον καταλοίπων που εμπλέκονται στο σχηματισμό ομομερών και ετερομερών των *SMAD3* και *SMAD4*. Οι δύο δυσερμηνεύσιμες μεταλλάξεις επηρεάζουν υψηλά συντηρημένα αμινοξέα της MH2 περιοχής της *SMAD3* και άλλων υποδοχέων-*SMAD* και συνοδών *SMAD* πρωτεϊνών και εντοπίζονται επάνω ή πολύ κοντά στις διεπιφάνειες των πρωτεϊνών. Εισαγωγή της ισολευκίνης αντί θρεονίνης (p.Thr261Ile) οδηγεί σε αλλαγές διαμόρφωσης και σε διαταραχή της αλληλεπίδρασης των μονομερών ενώ με τον ίδιο τρόπο η αντικατάσταση ενός θετικά φορτισμένου από ένα ουδέτερο αμινοξύ (p. Arg287Trp) θα προκαλέσει αναδιάταξη των καταλοίπων και βρόχων που αλληλεπιδρούν με άλλα *SMAD3* και *SMAD4* μονομερή.

Ακολούθησε ιστολογική και ανοσοϊστοχημική μελέτη της επίδρασης των *SMAD3* μεταλλάξεων στο αορτικό τοίχωμα, σε τμήματα της αορτής που αποκτήθηκαν κατά τη διάρκεια χειρουργικής επέμβασης (2 περιπτώσεις με την παραλλαγή p. Arg287Trp) αλλά και πριν το χειρουργείο (4 περιπτώσεις, 1 με p.Arg287Trp και 3 με την παραλλαγή Thr247ProfsX61). Παρόμοια αποτελέσματα παρατηρήθηκαν σε όλα τα άτομα που μελετήθηκαν, μεταξύ των οποίων η αποδιοργάνωση και εκφύλιση του μέσου χιτώνα, διάσπαση και απώλεια των ελαστικών ινών με ποικίλη σοβαρότητα και συσσώρευση κολλαγόνου στην περιοχή (Εικόνα 2).



**Εικόνα 2:** Ιστολογία του αορτικού μέσου χιτώνα στο σύνδρομο ανευρύσματος-οστεοαρθρίτιδας (AOS). Αορτικός μέσος χιτώνας από δότη-μάρτυρα (control, αριστερή στήλη) και ασθενή (δεξιά στήλη) με μετάλλαξη SMAD3 απώλειας 2 νουκλεοτιδίων, που οδηγεί σε πρόωρο τερματισμό της πρωτεϊνοσύνθεσης (p.Thr247fsX61). Χρώση αιματοξυλίνης-ηοσίνης εμφανίζει τη μη φυσιολογική αρχιτεκτονική του αορτικού μέσου χιτώνα και μία διαχωριστική ρωγμή στον ασθενή. Χρώση Verhoeff-van Gieson για την ελαστίνη (σκούρες μωβ ίνες);είναι εμφανής η αταξία, κατακερματισμός και απώλεια στον ασθενή έναντι του μάρτυρα. Φαίνεται μία διαχωριστική ρωγμή. Η χρώση Masson's για το κολλαγόνο (πράσινο) δείχνει έντονη χρώση του κολλαγόνου και διαταραχή της δομής του μέσου χιτώνα στον ασθενή (*van de Laar et al. Mutations in SMAD 3 cause a syndromic form of aortic aneurysms and dissections with early-onset osteoarthritis. Nat Genet. 2011;43:121-126*)

Σε ένα τελευταίο στάδιο μελετήθηκε με ανοσοϊστοχημεία η έκφραση ορισμένων μελών του σηματοδοτικού μονοπατιού TGF- $\beta$ , συμπεριλαμβανομένων της ολικής SMAD3 (φωσφορυλιωμένης και μη φωσφορυλιωμένης μορφής), της φωσφορυλιωμένης SMAD2, του TGF- $\beta$ 1 και του αυξητικού παράγοντα του συνδετικού ιστού (CTGF) σε 2 άτομα με τη μετάλλαξη p.Arg287Trp. Παρατηρήθηκε αυξημένη ένταση σήματος όλων των δεικτών. Η έκφραση του TGF- $\beta$ 1 ήταν υψηλή σε όλη την έκταση του μέσου χιτώνα της ανευρυσματικής αορτής, ενώ στους μάρτυρες (controls) σημαντική έκφραση παρατηρήθηκε μόνο στην περιοχή του μέσου χιτώνα δίπλα στη στιβάδα του εξωτερικού χιτώνα, η οποία φυσιολογικά εμφανίζει την υψηλότερη δραστηριότητα. Ο CTGF έδειξε σημαντικά αυξημένη κυτταροπλασματική έκφραση στα λεία μυϊκά κύτταρα του μέσου χιτώνα (VSMCs) των ασθενών. Παρατηρήθηκε επίσης αυξημένη πυρηνική και μέτρια κυτταροπλασματική έκφραση της φωσφορυλιωμένης SMAD2 στα VSMCs των ασθενών, σε αντίθεση με τους μάρτυρες (controls) όπου η pSMAD2 έδειξε



ασθενές πυρηνικό σήμα. Οι παρατηρήσεις αυτές υποδεικνύουν την εκτεταμένη ενεργοποίηση και πυρηνική μετατόπιση των SMAD2 και SMAD3. Η συνολικά αυξημένη έκφραση όλων των μελών του TGF-β μονοπατιού είναι ενδεικτική της ενισχυμένης TGF-β σηματοδότησης στο αορτικό τοίχωμα των ασθενών.

Συμπερασματικά, τα άτομα με την ασθένεια που σχετίζεται με τις SMAD3 μεταλλάξεις εμφανίζουν ευρύ φαινοτυπικό φάσμα μέσα στην οικογένεια αλλά και μεταξύ διαφορετικών οικογενειών. Η συγκεκριμένη διαταραχή αναφέρεται ως σύνδρομο ανευρύσματος-οστεοαρθρίτιδας (AOS), καθώς ορισμένοι ασθενείς εκδηλώνουν αρτηριακά ανευρύσματα και διαχωρισμό σε μικρή ηλικία (κάτω των 40 ετών), ενώ άλλοι εκδηλώνουν σκελετικά ή δερματικά χαρακτηριστικά. Η βασική διαφορά του συνδρόμου AOS με άλλα ανευρυσματικά σύνδρομα με τα οποία εμφανίζει φαινοτυπική επικάλυψη (όπως τα LDS και MFS) είναι η παρουσία οστεοαρθρίτιδας σε μικρή ηλικία σε όλα τα άτομα με SMAD3 μεταλλάξεις. Επιπρόσθετα αποδείχθηκε ότι ο μέσος όρος επιβίωσης των ατόμων με AOS είναι υψηλότερος από αυτόν των ατόμων με LDS αλλά χαμηλότερος από αυτών με MFS (Loeys B.L. et al., 2006; Silverman D.I. et al., 1995), ενώ τα αρτηριακά ανευρύσματα σε άτομα με SMAD3 μεταλλάξεις τείνουν προς ρήξη ή διαχωρισμό σε μικρότερο μέγεθος σε σχέση με τα άτομα με MFS ή μη συνδρομικό TAAD. Επομένως το σύνδρομο AOS θεωρείται επιθετικό ανευρυσματικό σύνδρομο, που απαιτεί έγκαιρη διάγνωση, διάσωση του αρτηριακού δέντρου και προφυλακτική χειρουργική επέμβαση.

Όλες οι μεταλλάξεις SMAD3 που βρέθηκαν στην υψηλά συντηρημένη περιοχή MH2 της πρωτεΐνης εμποδίζουν τον τριμερισμό της SMAD3, με συνέπεια την αδυναμία μεταφοράς του συμπλόκου SMAD στον πυρήνα και επομένως την αναστολή μετάδοσης του σήματος μέσω του TGF-β. Παράλληλα οι ετερόζυγες αυτές μεταλλάξεις οδηγούν σε αυξημένη έκφραση πολλών σημαντικών μορίων της TGF-β σηματοδότησης, όπως της φωσφορυλιωμένης SMAD2 και SMAD3, του TGF-β1 και καθοδικών μορίων-στόχων (CTGF και κολλαγόνο) στο τοίχωμα της θωρακικής αορτής των ασθενών, γεγονός που έχει παρατηρηθεί προηγούμενα και σε άλλες ασθένειες με ανωμαλίες του αορτικού τοιχώματος όπως στα MFS, LDS, ATS, ανευρυσμάτων που σχετίζονται με την παρουσία διγλώχινης αορτικής βαλβίδας και εκφυλιστική ανευρυσματική

αορτική ασθένεια (Loeys B.L. et al., 2005; Wang X. et al., 2006; Gomez D. et al., 2009). Αυτό υποδηλώνει την ύπαρξη κοινών (σχετιζόμενων με τον TGF-β) μηχανισμών παθογένειας που οδηγούν σε ασθένεια του αρτηριακού τοιχώματος.

## **Γ2. SMAD3 μεταλλάξεις αναγνωρίστηκαν ως αίτια οικογενών ανευρυσμάτων θωρακικής αορτής και διαχωρισμού με ενδοκρανιακά και άλλα αρτηριακά ανευρύσματα μέσω της αλληλούχισης εξωνίων**

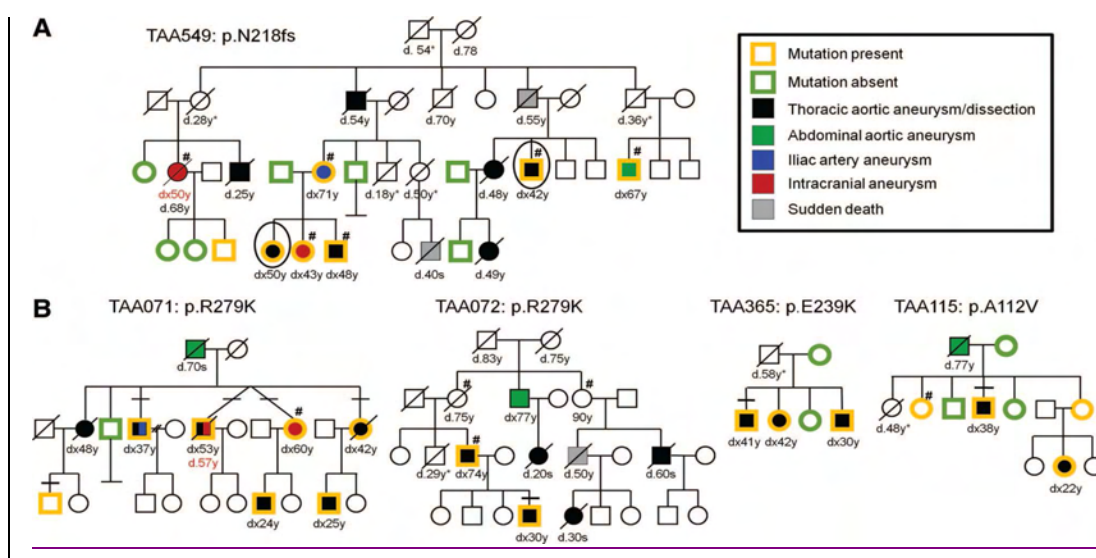
( *Regalado et al., Circulation Research 2011*)

Τα οικογενή TAAD εμφανίζουν μεγάλη φαινοτυπική ποικιλότητα μέσα στις οικογένειες καθώς και μεταξύ μη σχετιζόμενων οικογενειών όχι μόνο ως προς την ηλικία έναρξης και την εκδήλωση της αορτικής ασθένειας αλλά και ως προς την εμφάνιση άλλων κλινικών χαρακτηριστικών (Zhu L. et al., 2006; Loscalzo ML et al., 2007; Guo DC et al., 2007). Πρόσφατα έχουν περιγραφεί οικογένειες με πολλά μέλη που εμφάνισαν TAAD και ενδοκρανιακά ανευρύσματα (ICAs) ή ανευρύσματα κοιλιακής αορτής (AAAs) που κληρονομούνταν με αυτοσωμικό επικρατή τρόπο (Regalado E et al., 2011). Η πλειοψηφία των οικογενειών αυτών παρόλα αυτά δεν είχαν κάποια γνωστή μετάλλαξη για οικογενές ανεύρυσμα θωρακικής αορτής (FTAAD), όπως μεταλλάξεις στα γονίδια των *TGFBR1*, *TGFBR2* και *ACTA2*.

Στη συγκεκριμένη μελέτη, που πραγματοποιήθηκε από τους Ellen S. Regalado και συνεργάτες, έγινε προσπάθεια να αναγνωριστεί η αιτιολογική μετάλλαξη σε μία μεγάλη οικογένεια (οικογένεια TAA549), η οποία εμφάνιζε επικρατή κληρονόμηση ενός φαινοτύπου που χαρακτηριζόταν από την εμφάνιση αρτηριακών ανευρυσμάτων σε διάφορα σημεία όπως η θωρακική και κοιλιακή αορτή, η λαγόνια και οι ενδοκρανιακές αρτηρίες. Για το σκοπό αυτό πραγματοποιήθηκε αλληλούχιση εξωνίων σε δύο μακρινούς συγγενείς της οικογένειας, που εμφάνιζαν ανεύρυσμα θωρακικής αορτής και διαχωρισμό (TAAD), με τελικό στόχο την αναγνώριση σπάνιων κοινών μεταξύ των ατόμων αυτών παραλλαγών. Στη συνέχεια της μελέτης χρησιμοποιήθηκε για αλληλούχιση το DNA 181 μη σχετιζόμενων μεταξύ τους ατόμων, τα οποία εξετάστηκαν για FTAAD .

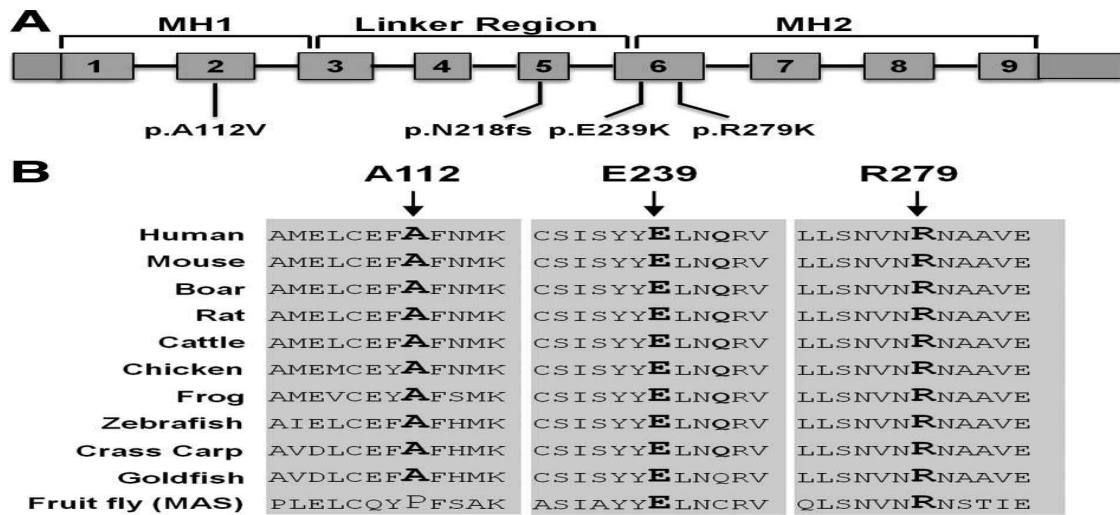
Από την αλληλούχιση εξωνίων των δύο ατόμων της οικογένειας TAA549 αναγνωρίστηκαν περίπου 17000 πολυμορφισμοί σε κάθε άτομο. Βρέθηκαν αντίστοιχα 219 και 271 μη συνώνυμες σπάνιες παραλλαγές, 4 και 6 παραλλαγές μετατόπισης αναγνωστικού πλαισίου ενώ κοινές μεταξύ των δύο ατόμων ήταν μόνο 11 σπάνιες μη συνώνυμες παραλλαγές και μία μετάλλαξη μετατόπισης αναγνωστικού πλαισίου. Η τελευταία οφείλεται σε απώλεια ενός νουκλεοτιδίου στο εξώνιο 5 του γονιδίου *SMAD3* (c.652delA) που οδηγεί στη μετατόπιση αναγνωστικού πλαισίου (p.N218fs) και εισάγει ένα πρόωρο κωδικόνιο τερματισμού. Η μετάλλαξη αυτή υπήρχε σε όλα τα άτομα της οικογένειας με TAAD, ICAs, AAAs και ανευρύσματα των λαγόνιων αρτηριών (Εικόνα 3A). Επομένως το *SMAD3* μελετήθηκε περαιτέρω ως θεωρούμενο αιτιολογικό γονίδιο για FTAAD.

Ακολούθησε ενίσχυση και αλληλούχιση των εξωνίων και πλευρικών ιντρονίων του *SMAD3* γονιδίου, με τη χρήση του DNA 181 ατόμων που εξετάστηκαν για FTAAD και δε σχετίζονταν μεταξύ τους. Εντοπίστηκαν 3 επιπλέον παραλλαγές σε 4 οικογένειες ευρωπαϊκής προέλευσης, ειδικότερα οι p.R279K (c.836G>A, εξώνιο 6) στις οικογένειες TAA071 και TAA072, p.E239K( c.715 G>A, εξώνιο 6) στην οικογένεια TAA365 και p.A112V (c.235C>T, εξώνιο 2 ) στην οικογένεια TAA115.



**Εικόνα 3:** (Ellen S. Regalado et al. Exome sequencing identifies *SMAD3* Mutations as a cause of Familial Thoracic Aortic Aneurysm and Dissection with Intracranial and other Arterial Aneurysms.)

Οι παραλλαγές p.R279K και p.E239K μεταβάλλουν αμινοξέα υψηλά συντηρημένα μεταξύ των ειδών (από τον άνθρωπο ως τη φρουτόμυγα) και όπως προβλέπεται από τις αναλύσεις HOPE και Polyphen-2 διαταράσσουν τη φυσιολογική λειτουργία της πρωτεΐνης (Venselaar H et al., 2010). Και οι 2 μεταλλάξεις εντοπίζονται στην περιοχή MH2 του *SMAD3* και προβλέπεται ότι επηρεάζουν το σχηματισμό δεσμών υδρογόνου. Η p.R279K βρίσκεται σε μια περιοχή που αλληλεπιδρά επίσης με την εξπορτίνη-4 (XPO-4) για την προώθηση της *SMAD3* έξω από τον πυρήνα (Kurisaki A et al., 2006). Η παραλλαγή p.A112V είναι πιθανόν να είναι επιβλαβής και διαχωρίζεται με την ασθένεια στην οικογένεια, με μικρή όμως διεισδυτικότητα. Τα κλινικά χαρακτηριστικά των φορέων της μετάλλαξης αυτής συμπεριλαμβανομένων θωρακικών ανευρυσμάτων της αορτικής ρίζας, μη φυσιολογικής σταφυλής, σκολίωσης και πρώιμης οστεοαρθρίτιδας, εμφανίζουν επικάλυψη με αυτά των ασθενών με σύνδρομο AOS, ενός νέου συνδρόμου που περιγράφηκε σε προηγούμενη μελέτη (van de Laar IM et al., 2011). Επομένως η συγκεκριμένη παραλλαγή ταξινομείται ως αιτιολογική της ασθένειας, χωρίς όμως να αποκλείεται η πιθανότητα να είναι καλοήθης. Καμία από τις παραλλαγές δε βρέθηκε σε 2300 εξώνια ατόμων-μαρτύρων (controls). Αν και ο διαχωρισμός τους με την ασθένεια της θωρακικής αορτής επιβεβαιώθηκε στις οικογένειες TAA071 και TAA072 TAA365 και TAA115, εμφάνισαν χαμηλή διεισδυτικότητα ιδιαίτερα σε μικρότερες ηλικίες.



**Εικόνα 4:** Εντοπισμός και διατήρηση των SMAD3 μεταλλάξεων: Α) σχηματική αναπαράσταση του SMAD3 γονιδίου δείχνει τη θέση νέων SMAD3 παραλλαγών που αναγνωρίστηκαν σε οικογένειες με FTAAD. Η p.A112V αλλαγή αναγνωρίστηκε στο εξώνιο 2 που κωδικοποιεί για την περιοχή MH1 η οποία εμπλέκεται στη δέσμευση του DNA. Μια μετάλλαξη μετατόπισης αναγνωστικού πλαισίου (p.N218fs) αναγνωρίστηκε στο εξώνιο 5, οδηγώντας σε πρόωρο τερματισμό της μετάφρασης της πρωτεΐνης και πιθανόν σε μη νοηματική μεσολαβούμενη διάσπαση RNA. 2 επιπλέον μεταλλάξεις, οι p.E239K and p.R279K βρέθηκαν στα εξώνια που κωδικοποιούν were για την περιοχή αλληλεπίδρασης πρωτεΐνης-πρωτεΐνης MH2 Β) ορθόλογη διατήρηση των αλληλουχιών της SMAD3 πρωτεΐνης που περιλαμβάνουν και περιβάλλουν τις δυσερμηνεύσιμες μεταλλάξεις που αναγνωρίστηκαν στις περιοχές MH1 και MH2 (Ellen S. Regalado et al. Exome sequencing identifies SMAD3 Mutations as a cause of Familial Thoracic Aortic Aneurysm and Dissection with Intracranial and other Arterial Aneurysms.)

Τα φαινοτυπικά χαρακτηριστικά που σχετίζονται με το FTAAD σε φορείς SMAD3 μεταλλάξεων συγκρίθηκαν με το φαινότυπο που περιγράφηκε σε ασθενείς με σύνδρομο AOS, το οποίο χαρακτηρίζεται από ανευρύσματα, διαχωρισμό, αρτηριακή συστροφή και οστεοαρθρίτιδα πρώιμης έναρξης. Μεταλλάξεις SMAD3 έχουν αναφερθεί επίσης σε οικογένειες που εμφάνιζαν το σύνδρομο αυτό σε προηγούμενες μελέτες. Στη συγκεκριμένη μελέτη υπάρχουν 31 άτομα που φέρουν SMAD3 μεταλλάξεις και 11 υποχρεωτικοί φορείς και μέλη οικογενειών με 50% κίνδυνο κληρονόμησης της μετάλλαξης. Από τα 42 άτομα, 21 εμφάνισαν ανεύρυσμα θωρακικής αορτής και διαχωρισμό, 4 άτομα ενδοκρανιακά ανευρύσματα ή υπαραχνοειδή αιμορραγία, 2 άτομα ανευρύσματα κοιλιακής αορτής και 2 ανευρύσματα στις λαγόνιες αρτηρίες. Ο μέσος όρος ηλικίας εμφάνισης της ασθένειας ήταν τα 45 χρόνια (42 χρόνια για διαχωρισμό θωρακικής αορτής και 51 χρόνια για ενδοκρανιακά ανευρύσματα ή υπαραχνοειδή αιμορραγία). Αξίζει να σημειωθεί ότι 2 άτομα μιας οικογένειας (TAA071) με μετάλλαξη SMAD3 εμφάνισαν αγγειακή ασθένεια σε περισσότερα του ενός σημεία. Αρτηριακή συστροφή

παρατηρήθηκε σε 1 από 17 ασθενείς που υποβλήθηκαν σε CT ή MRI απεικόνιση και σε 2 από 6 άτομα που υποβλήθηκαν σε παρόμοια εξέταση των αγγείων του εγκεφάλου. 3 άτομα εμφάνισαν πρόπτωση μητροειδούς βαλβίδας. Ένας φορέας της μετάλλαξης εμφάνισε έλλειμμα κοιλιακού διαφράγματος και τέλος 2 ασθενείς είχαν ήπια έως μέτρια κοιλιακή υπερτροφία. Σε κανέναν από τους ασθενείς δεν αναφέρθηκαν καρδιακές ανωμαλίες που είχαν αναφερθεί σε ασθενείς με σύνδρομο AOS, όπως μόνιμα ανοιχτός αρτηριακός πόρος και κοιλιακή μαρμαρυγή.

Όλες οι οικογένειες με εξαίρεση την TAA365 είχαν ένα τουλάχιστον μέλος με οστεοαρθρίτιδα. Σε 7 άτομα αναφέρθηκε η παρουσία οστεοαρθρίτιδας, 2 άτομα εκδήλωσαν δισκοπάθεια ή ασθένεια των αρθρώσεων ενώ άλλα 2 ανέφεραν έντονους πόνους στις αρθρώσεις. Μέση ηλικία εμφάνισης της οστεοαρθρίτιδας σε 3 άτομα ήταν τα 40 έτη. Στα άτομα με οστεοαρθρίτιδα η ασθένεια επηρέαζε περισσότερες από μία αρθρώσεις. 14 από 25 φορείς της μετάλλαξης δεν ανέφεραν πόνο ή άλλα συμπτώματα των αρθρώσεων.

Συμπερασματικά, σε προηγούμενες μελέτες είχαν περιγραφεί οικογένειες με αυτοσωματική επικρατή κληρονομηση TAAD, ICAs και AAAs και η παρούσα μελέτη επιβεβαιώνει ότι η αυτοσωματική επικρατής κληρονομηση ανευρυσμάτων σε διαφορετικά σημεία των αγγείων μπορούν να είναι το αποτέλεσμα μίας μόνο μετάλλαξης (Regalado E et al., 2011). Στη συγκεκριμένη μελέτη εκτιμήθηκε ότι οι μεταλλάξεις SMAD3 ευθύνονται για το 2% των θωρακικών αορτικών ανευρυσμάτων και διαχωρισμών σε οικογένειες και εκδηλώνονται με την εμφάνιση σύνθετου φαινοτύπου που περιλαμβάνει, εκτός του TAAD, ICAs και AAAs. Παρότι σε ορισμένους φορείς της μετάλλαξης μπορούν να αναγνωριστούν συμπτώματα όπως οστεοαρθρίτιδα, αρτηριακή συστροφή και δερματικά και σκελετικά χαρακτηριστικά παρόμοια με αυτά των συνδρόμων MFS, LDS και AOS, τα ευρήματα αυτά απουσιάζουν από πολλούς ασθενείς στη συγκεκριμένη ομάδα που μελετήθηκε. Η μετάλλαξη SMAD3 θεωρήθηκε πιθανός αιτιολογικός παράγοντας για την πρόκληση FTAAD, ειδικότερα σε οικογένειες με χαρακτηριστικά του συνδρόμου AOS, οικογένειες με ανευρύσματα αορτικής ρίζας ή ενδοκρανιακά ανευρύσματα (ICAs) και ανευρύσματα κοιλιακής αορτής (AAAs). Όμως δεδομένου του ότι σε πολλές οικογένειες με αυτοσωματική επικρατή κληρονομηση TAAD/ICAs ή TAAD/ICAs /AAAs δεν εντοπίστηκαν SMAD3

μεταλλάξεις, υποδεικνύεται η ύπαρξη επιπρόσθετων γονιδίων που ευθύνονται για την εμφάνιση του συγκεκριμένου φαινοτύπου. Τέλος σε μέλη των οικογενειών με την ίδια SMAD3 μετάλλαξη, η ανάπτυξη ανευρυσμάτων σε πολλές διαφορετικές αρτηρίες υποδηλώνει ότι οι συγκεκριμένες μεταλλάξεις προδιαθέτουν για διάχυτη αγγειοπάθεια που εκτείνεται πέρα από την ανιούσα αορτή.

### **Γ.3 Φαινοτυπικό φάσμα του συνδρόμου ανευρύσματος-οστεοαρθρίτιδας που σχετίζεται με το SMAD3 ( van de Laar I. M et al, J Med Genet. 2012)**

Μία ακόμα μελέτη πραγματοποιήθηκε από την ομάδα των van de Laar και συνεργατών, η οποία είχε νωρίτερα αποδείξει ότι το νέο σύνδρομο AOS προκαλείται από ετερόζυγες μεταλλάξεις στο γονίδιο SMAD3 μετά από εξέταση 3 διαφορετικών οικογενειών (van de Laar IM et al., 2011).

Για το σκοπό της συγκεκριμένης μελέτης το DNA 393 ασθενών (95 Δανοί, 158 Βέλγοι, 133 Ελβετοί και 7 Νοτιοαμερικανοί) με TAAD, χωρίς όμως την παρουσία μεταλλάξεων στα γονίδια FBN1, TGFBR1 και TGFBR2 αναλύθηκε για μεταλλάξεις στην κωδικοποιούσα περιοχή του γονιδίου SMAD3. Κατά την εύρεση μιας SMAD3 μετάλλαξης συλλέγονταν τα κλινικά δεδομένα για το συγκεκριμένο ασθενή και ακολουθούσε κλινική μελέτη και σχεδιασμός γενεαλογικού δέντρου, ενώ μελετήθηκαν και εξετάστηκαν επίσης για SMAD3 μεταλλάξεις πιθανά προσβεβλημένοι συγγενείς (van de Laar IM et al., 2011). Ακολούθησαν εκτεταμένες μελέτες του καρδιαγγειακού συστήματος σε ασθενείς με σύνδρομο AOS που έφεραν μία SMAD3 μετάλλαξη, οι οποίες συμπεριέλαβαν φυσική εξέταση, ECG, διαθωρακική ηχοκαρδιογραφία και απεικόνιση του θώρακος και της κοιλίας με αγγειογραφία CT ή MRA. Σε εκτεταμένη φυσική εξέταση υποβλήθηκαν επίσης ασθενείς για την παρουσία δειγμάτων οστεοαρθρίτιδας, εκφυλισμό μεσοσπονδύλιων δίσκων, σπονδυλόλυση ή σπονδυλολίση, διαχωριστική οστεοχονδρίτιδα (OCD), βλάβες του μηνίσκου και χαλαρότητα των αρθρώσεων. Τέλος πραγματοποιήθηκε φυσική εξέταση των ασθενών από κλινικό γενετιστή για την εμφάνιση φαινοτυπικών χαρακτηριστικών όπως υπερτελορισμό, dolichostenomelia, αραχνοδακτυλία, σκολίωση, υπερκινητικότητα και κοτύλη προεξοχή.

Από την ανάλυση αλληλούχισης του γονιδίου *SMAD3* των 393 ασθενών αποκαλύφθηκαν 5 νέες ετερόζυγες μεταλλάξεις *SMAD3*: c.313delG (p. Ala105ProfsX11), c.539\_540insC (p.Pro180ThrfsX7), c.788C-T (p.Pro263Leu), c.1045G-c (p.Ala349Pro), c.1080dupT (p.Glu361X). Η ίδια ομάδα είχε αναφέρει σε προηγούμενη μελέτη (van de Laar IM et al., 2011) 3 ακόμη μεταλλάξεις: c.741\_742delAT (p.Thr247fsX61), c.782C-T (p.Thr261 Ile) και c.859C-T (p. Arg287Trp) .

Οι 8 οικογένειες με τις *SMAD3* μεταλλάξεις που βρέθηκαν από τη συγκεκριμένη ερευνητική ομάδα δεν εμφάνιζαν κάποια σχέση μεταξύ τους. Μετά από μοριακή ανάλυση εντοπίστηκαν συνολικά 45 ασθενείς με *SMAD3* μεταλλάξεις. Σε 4 οικογένειες αναφέρθηκε μεγάλος αριθμός ασθενών ενώ σε 3 οικογένειες δεν ήταν δυνατή η εξέταση των γονέων με αποτέλεσμα την απουσία διαθέσιμων ιατρικών στοιχείων.

Οι μεταλλάξεις εντοπίστηκαν στα εξώνια 2,4,6 ή 8 του γονιδίου *SMAD3*. Τέσσερις από τις μεταλλάξεις αυτές οδηγούσαν σε μετατόπιση αναγνωστικού πλαισίου (p. Ala105ProfsX11, p.Pro180ThrfsX7 και p.Thr247fsX61) ή στην εισαγωγή ενός κωδικονίου τερματισμού (p.Glu361X) και θεωρήθηκαν παθολογικές. Τέσσερις δυσερμηνεύσιμες μεταλλάξεις (p.Thr261 Ile., p.Pro263Leu., p.Arg287Trp και p.Ala349Pro) θεωρήθηκαν πιθανά παθολογικές βάσει των παρατηρήσεων ότι: 1) όλες περιλαμβάνουν κατάλοιπα που είναι υψηλά συντηρημένα κατά την εξέλιξη των ειδών (από τα πρωτεύοντα μέχρι το zebrafish) 2) ανάλυση *in silico* προβλέπει ότι αυτές οι δυσερμηνεύσιμες παραλλαγές είναι πιθανό να είναι παθολογικές 3) σε 2 οικογενείς περιπτώσεις η μετάλλαξη *SMAD3* απομονώθηκε μαζί με το σύνδρομο AOS 4) οι 4 αυτές μεταλλάξεις απουσίαζαν σε τουλάχιστον 342 χρωμοσώματα control. 6 από τις μεταλλάξεις βρίσκονταν στη περιοχή MH2 (μεταλλάξεις στα εξώνια 6 και 8), η οποία μεσολαβεί στον ολιγομερισμό *SMAD3/SMAD4* και στην ανεξάρτητη των *SMAD* μεταγραφική ενεργοποίηση. 2 μεταλλάξεις μετατόπισης αναγνωστικού πλαισίου βρίσκονταν ανοδικά εντός της περιοχής MH1 ή της συνδετικής περιοχής (linker region) πλούσιας σε προλίνη. Αποτέλεσμα αυτών ήταν η δημιουργία περικομμένων μεταγράφων που πιθανόν να υπόκεινται σε nonsense-mediated διάσπαση mRNA όπως είχε αποδειχτεί για τη μετάλλαξη p. Thr277ProfsX61 (van de Laar IM et al., 2011).



Στη συνέχεια και μετά από εκτεταμένη εξέταση συλλέχθηκαν κλινικά στοιχεία των 45 ασθενών με μία SMAD3 μετάλλαξη. Η μέση ηλικία αυτών των ασθενών με εκδήλωση του AOS ήταν τα 45 χρόνια, με εξαίρεση 6 παιδιά ηλικίας 17,15,13 και 9 ετών. Όλοι οι ασθενείς με SMAD3 μετάλλαξη εκδήλωναν ένα ή περισσότερα συμπτώματα του συνδρόμου.

Στο 89% (40/45) των ασθενών με AOS αναφέρθηκαν καρδιαγγειακές ανωμαλίες, που περιελάμβαναν θωρακικά αορτικά ανευρύσματα και διαχωρισμό, υπερτροφία της αριστερής κοιλίας, κολπική μαρμαρυγή και συγγενείς δυσμορφίες της καρδιάς. Το 83% των ασθενών εκδήλωσε αρτηριακές ανωμαλίες. Θωρακικά αορτικά ανευρύσματα υπήρχαν σε 28 από τους 39 ασθενείς στους οποίους πραγματοποιήθηκαν μετρήσεις της αορτικής ρίζας και εντοπίστηκαν κυρίως στο ύψος των κόλπων της Valsava με μέση ηλικία διάγνωσης τα 39 έτη. Σε 4 ασθενείς αναφέρθηκαν ανευρύσματα κοιλιακής αορτής σε ηλικία 49, 50, 61 και 62 ετών. 11 ασθενείς υπέστησαν αορτικό διαχωρισμό Stanford τύπου A και σε 2 από αυτούς ο διαχωρισμός συνέβη σε ελαφρώς διατατική αορτή με αορτική διάμετρο 40mm και 45mm αντίστοιχα. 4 ασθενείς υπέστησαν διαχωρισμό Stanford τύπου B και σε 2 από αυτούς ο διαχωρισμός συνέβη σε ελάχιστα ή καθόλου διατατική αορτή. Άλλα αρτηριακά ανευρύσματα ανιχνεύθηκαν σε 9/25 (36%) ασθενείς που εξετάστηκαν και εμφανίζονταν κυρίως στη σπονδυλική, την πνευμονική, σπληνική, λαγόνια και μεσεντερική αρτηρία. Ακόμη απεικόνιση των εγκεφαλικών αρτηριών αποκάλυψε ενδο- και εξω- κраниακά ανευρύσματα στο 38% των ασθενών συμπεριλαμβανομένων των καρωτιδικών, σπονδυλικών και οφθαλμικών αρτηριών .

Αορτική συστροφή παρατηρήθηκε στο 38% των ασθενών, συστροφή άλλων θωρακικών και κοιλιακών αρτηριών (κυρίως της σπληνικής και υποκλειδίας) σε ποσοστό 38% και στο 50% των ασθενών παρατηρήθηκε συστροφή των εγκεφαλικών αρτηριών. Ήπια έως μέτρια υπερτροφία της αριστερής κοιλίας, που δεν αποτελούσε συνέπεια υψηλής πίεσης, διαγνώστηκε στο 18% των ασθενών. Κοινό χαρακτηριστικό αποτέλεσε επίσης η κολπική μαρμαρυγή με το 24% των ασθενών να εκδηλώνουν ένα τουλάχιστον επεισόδιο. Ανωμαλίες της μητροειδούς βαλβίδας αναφέρθηκαν στους μισούς ασθενείς, ενώ ο νεότερος ασθενής ήταν μόλις 14 ετών. Συγγενείς ανωμαλίες της καρδιάς όπως στένωση της πνευμονικής αρτηρίας, μόνιμα ανοιχτός αρτηριακός πόρος

και έλλειμμα μεσοκοιλιακού διαφράγματος βρέθηκαν στο 9% (3/33) των ασθενών με AOS.

Όλοι σχεδόν οι ασθενείς (96%) που εξετάστηκαν είχαν ακτινολογικά αποδεδειγμένη οστεοαρθρίτιδα, με το 75% να εμφανίζουν οστεοαρθρίτιδα σε 2 ή περισσότερους τύπους αρθρώσεων. Μέση ηλικία διάγνωσης ήταν τα 42 έτη και ο νεότερος ασθενής που διαγνώστηκε ήταν 12 ετών. Οι συχνότερα προσβεβλημένες αρθρώσεις ήταν η σπονδυλική στήλη, τα χέρια, οι καρποί και τα γόνατα, όμως οστεοαρθρίτιδα αναφέρθηκε και σε άλλες αρθρώσεις όπως στα πέλματα, τον αγκώνα, ισχίο και ώμο. Οστεοαρθρίτιδα του χεριού/καρπού εμφανίστηκε σε 14 ασθενείς και στους μισούς από αυτούς εμπλεκόταν η πρώτη καρπομετακάρπια άρθρωση. Εκφύλιση των μεσοσπονδύλιων δίσκων, κυρίως του αυχενικού και του δίσκου οσφυϊκής μοίρας παρατηρήθηκαν στο 92 % (34/37) των ασθενών. Κοινά χαρακτηριστικά (38% των ασθενών) αποτελούσαν επίσης η σπονδυλόλυση και σπονδυλολίση. 56% των ασθενών είχαν μη τραυματική διαχωριστική οστεοχονδρίτιδα (OCD) ακόμα και σε μικρή ηλικία. Η OCD εκδηλώθηκε κυρίως στο γόνατο και περιστασιακά στον αγκώνα ή το ισχίο, ενώ σε ορισμένες περιπτώσεις ήταν ασυμπτωματική. 28% των ασθενών εμφάνισαν βλάβες του μηνίσκου και η μαγνητική τομογραφία (MRI) έδειξε συγγενή αγενεσία του συνδέσμου του πρόσθιου χιαστού σε έναν ασθενή ηλικίας 12 ετών. 64 % των ασθενών που εμφανίστηκαν αρχικά με ανωμαλίες των αρθρώσεων εκδήλωσαν καρδιαγγειακές ανωμαλίες και 4/19 πέθαναν ξαφνικά από αορτικό διαχωρισμό. Παρατηρήθηκαν επίσης σκελετικές ανωμαλίες σε μεγάλο αριθμό ασθενών. 40% αυτών είχαν μακριά και λεπτά δάχτυλα χεριών και ποδιών αλλά δεν παρατηρήθηκε εμφανής αραχνοδακτυλία. Άλλες εκδηλώσεις ήταν η δολιχοστενομελία (21%), σκολίωση (61%), pes planus σε περισσότερο του 90% των ασθενών και καμπτοδακτυλία σε 4/30 ασθενείς (13%).

Κρανιοπροσωπικά χαρακτηριστικά, που ήταν σχετικά ήπια, περιελάμβαναν υπερτελορισμό, μακρύ πρόσωπο και πλατιές υπερκόγχιες γραμμές. Αρκετά κοινές ήταν οι ανωμαλίες της σταφυλής (52%), οι οποίες μπορούν να αποτελέσουν ένα εύκολο διαγνωστικό στοιχείο καθώς εμφανίζονται μόνο στο σύνδρομο LDS αλλά όχι σε άλλα σύνδρομα ή σε άλλες μη συνδρομικές μορφές TAAD. Ο Υψηλός τοξωτός ουρανίσκος αποτέλεσε επίσης κοινό

χαρακτηριστικό. Σημαντική μορφολογική ετερογένεια παρατηρήθηκε τόσο εντός της ίδιας όσο και μεταξύ διαφορετικών οικογενειών.

Τέλος, χαρακτηριστικά που είναι κοινά σε διαταραχές του συνδετικού ιστού είναι επίσης κοινά του συνδρόμου AOS. Ομφαλικές ή βουβωνικές κοίλες παρατηρήθηκαν σε 17/40 ασθενείς (43%). 7 από 17 ενήλικες γυναίκες εμφάνισαν πρόπτωση του πυελικού εδάφους, που περιλάμβαναν κυρίως τη μήτρα (6/7), και περιστασιακά την ουροδόχο κύστη (2/7) και το έντερο (1/7). Σε 18/31 ασθενείς παρατηρήθηκαν κισσοί ή ευρυαγγείες που υπήρχαν ήδη σε μικρότερη ηλικία (ο νεότερος ασθενής ήταν 17 ετών). Βελούδινο δέρμα και ραβδώσεις υπήρχαν στην πλειοψηφία των ασθενών. Επαναλαμβανόμενη ήταν η εμφάνιση μωλώπων και ατροφικών ουλών ενώ έντονος πονοκέφαλος και ημικρανίες εκδηλώθηκαν στους μισούς ασθενείς χωρίς την απαραίτητη συνύπαρξή τους με κraniaγγειακές ανωμαλίες.

Από την εξέταση 393 ασθενών με TAAD (αρνητικούς για FBN1, TGFBR1, TGFBR2 μεταλλάξεις) προέκυψε το συμπέρασμα ότι τα TAAD που σχετίζονται με SMAD3 μεταλλάξεις αποτελούν ένα μικρό μέρος του συνόλου των TAAD. Η πιθανότερη επίδραση των μεταλλάξεων αυτών είναι η απώλεια λειτουργίας και η αδυναμία μετάδοσης του σήματος του TGF-β μέσω του SMAD3. Η κατάσταση αυτή οδηγεί σε αύξηση της TGF-β σηματοδότησης στο αορτικό τοίχωμα (van de Laar IM et al. 2011), γεγονός που έχει επίσης παρατηρηθεί σε άλλα σύνδρομα που χαρακτηρίζονται από ανωμαλίες του αορτικού τοιχώματος όπως το MFS, LDS, ATS, και το σχετιζόμενο με το FBLN4 AR-CL.

Στη συγκεκριμένη μελέτη οι όλοι οι ασθενείς με SMAD3 μεταλλάξεις εμφάνισαν συμπτώματα του συνδρόμου AOS, επομένως οι μεταλλάξεις αυτές εμφάνισαν διεισδυτικότητα σχεδόν 100%. Από τα παραπάνω αποτελέσματα, γίνεται εμφανής, χωρίς να είναι απόλυτη, η συσχέτιση της εξέλιξης του φαινοτύπου με την ηλικία καθώς τα ανευρύσματα και η οστεοαρθρίτιδα εκδηλώθηκαν κυρίως κατά τη διάρκεια της ενήλικης ζωής. Από την άλλη, η καθιέρωση της συσχέτισης γονότυπου-φαινοτύπου καθίσταται δύσκολη λόγω της μεγάλης ενδοοικογενειακής ποικιλομορφίας που παρατηρήθηκε, με ορισμένους ασθενείς να εμφανίζουν κυρίως αρτηριακά ανευρύσματα και διαχωρισμό ενώ άλλους μόνο ανωμαλίες των αρθρώσεων.

Τα υψηλά ποσοστά ασθενών με AOS στους οποίους παρατηρήθηκαν καρδιαγγειακές ανωμαλίες, οδηγούν στο συμπέρασμα ότι οι μεταλλάξεις SMAD3 είναι πιθανό να οδηγούν σε καρδιακή υπερτροφία και κολπική μαρμαρυγή μέσω αύξησης της TGF- $\beta$  σηματοδότησης, ενώ δεν είναι ακόμα ξεκάθαρο πώς οι μεταλλάξεις απώλειας λειτουργίας της SMAD3 οδηγούν στην αύξηση αυτή και κατά συνέπεια σε συγγενείς καρδιαγγειακές ανωμαλίες (Lindsay ME and Dietz HC., 2011).

Ανωμαλίες των αρθρώσεων, συμπεριλαμβανομένων της OCD, βλαβών του μηνίσκου, εκφύλισης των μεσοσπονδύλιων δίσκων και της οστεοαρθρίτιδας εκδηλώθηκαν σε όλους σχεδόν τους ασθενείς και αποτελεί ενδιαφέρον ότι οι διαταραχές αυτές αποτέλεσαν τα αρχικά συμπτώματα που δημιούργησαν την ανάγκη ιατρικής συμβουλής. Η οστεοαρθρίτιδα, που εμφανίστηκε σε όλους σχεδόν τους ασθενείς με AOS, είναι πιθανό να οφείλεται σε δευτερογενείς αλλαγές και μη φυσιολογική ανάπτυξη του χόνδρου που προκαλείται άμεσα από τις μεταλλάξεις SMAD3. Ο TGF- $\beta$  δρα στα χονδροκύτταρα αρχικά προωθώντας την κυτταρική διαφοροποίηση και στα μεταγενέστερα στάδια της ανάπτυξης αναστέλλοντας την τελική διαφοροποίηση, ενώ η SMAD3 διαδραματίζει σημαντικό ρόλο στην αναστολή της ανάπτυξης και τη διατήρηση του αρθρικού χόνδρου (Yang X et al., 2001; Datto MB et al., 1999).

Ο φαινότυπος ασθενών με σύνδρομο AOS εμφανίζει επικάλυψη με αυτόν άλλων ανευρυσματικών συνδρόμων, όπως τα σύνδρομα MFS και LDS. Αναφορικά, χαρακτηριστικά σε ασθενείς με AOS, όπως θωρακικά αορτικά ανευρύσματα στο επίπεδο των κόλπων της Valsava, ανευρύσματα και συστροφή σε όλο το μήκος του αρτηριακού δέντρου, είναι παρόμοια με αυτά ασθενών με LDS ενώ αντίθετα εμπλοκή του αρτηριακού δέντρου εμφανίζεται σπάνια σε ασθενείς με MFS. Παρόμοια με το LDS, τα αορτικά ανευρύσματα τείνουν να υφίστανται ρήξη σε μικρότερη διάμετρο σε ασθενείς με AOS σε σχέση με αυτούς με MFS, ενώ τα ανευρύσματα είναι σπανιότερα στο ATS σε σχέση με το AOS. Κολπική μαρμαρυγή και υπερτροφία της κοιλίας δεν έχουν αναφερθεί στο LDS και είναι σπάνια στο MFS (Rybczynski M et al., 2010), ενώ λίγοι ασθενείς με ATS εκδηλώνουν κοιλιακή υπερτροφία (Wessels MW et al., 2004). Με παρόμοια συχνότητα οι ανωμαλίες της μητροειδούς βαλβίδας εμφανίζονται σε ασθενείς με AOS (50%) και MFS (54%) (Faivre L et al., 2007) και με μικρότερη συχνότητα στο LDS (35%) (Attias D et al., 2009). Συγγενείς

καρδιακές ανωμαλίες εντοπίζονται στο 9% ασθενών με AOS σε αντίθεση με το 22-35% ασθενών στο LDS (Loeys BL et al., 2006), ενώ εμφανίζονται μόνο στο 1% ασθενών με MFS (Attias D et al., 2009). Οι ανωμαλίες των αρθρώσεων αποτελούν σημαντικά χαρακτηριστικά του AOS και εκδηλώνονται σε όλους σχεδόν τους ασθενείς σε αντίθεση με τα MFS, LDS και ATS στα οποία σπάνια αναφέρονται τέτοιου είδους διαταραχές. Σε πολλούς ασθενείς μεγάλης οικογένειας με LDS που οφείλεται σε μεταλλάξεις του TGFBR2, αναφέρθηκε αρθραλγία, οστεοαρθρίτιδα του χεριού, ισχίου ή της σπονδυλικής στήλης (Law C et al., 2006), ενώ στο MFS έχουν αναφερθεί μόνο σποραδικές περιπτώσεις οστεοαρθρίτιδας, OCD και ανωμαλίες του μηνίσκου (Grahame R and Pyeritz RE., 1995; Sponseller PD et al., 1995). Επομένως, ανωμαλίες των αρθρώσεων μπορεί να αποτελέσουν χρήσιμο χαρακτηριστικό για τη διάκριση του AOS από άλλες μορφές TAAD, καθώς οι ανωμαλίες αυτές αποτελούν τα κύρια χαρακτηριστικά του συνδρόμου που εμφανίζονται προτού να γίνουν εμφανή τα καρδιαγγειακά συμπτώματα. Συστήνεται, επομένως, εκτενής απεικονιστική εξέταση της καρδιάς και ολόκληρου του αρτηριακού δέντρου προκειμένου να αποκλειστούν αρτηριακές ανωμαλίες σε ασθενείς με οστεοαρθρίτιδα πρώιμης έναρξης σε συνδυασμό με OCD ή ασθενείς με οικογενειακό ιστορικό αορτικού ανευρύσματος ή αιφνίδιου θανάτου.

#### **Γ.4 Παθολογικές SMAD3 μεταλλάξεις προκαλούν την εκδήλωση επιθετικού καρδιαγγειακού φαινοτύπου του συνδρόμου ανευρύσματος-οστεοαρθρίτιδας (AOS) με (Van der Linde et al., JACC 2012)**

Σκοπός της μελέτης αυτής, που πραγματοποιήθηκε από τους Denise van der Linde και συνεργατών, ήταν η περιγραφή των επιπτώσεων του συνδρόμου AOS στο καρδιαγγειακό σύστημα και η παροχή κλινικών συστάσεων για την αντιμετώπισή τους. Στη συγκεκριμένη ομαδική μελέτη συμπεριλήφθηκαν όλοι οι ασθενείς με AOS από συμμετέχοντα κέντρα που έφεραν μία παθολογική SMAD3 μετάλλαξη. Οι ασθενείς υποβλήθηκαν σε εκτεταμένες κλινικές εκτιμήσεις, οι οποίες συμπεριέλαβαν εκτίμηση των παραγόντων κινδύνου, φυσική εξέταση, βιοχημικές μετρήσεις, ηλεκτροκαρδιογράφημα, διαθωρακική ηχοκαρδιογραφία (TTE) και αξονική τομογραφία αγγειογραφία (CTA) του θώρακος και της κοιλιακής χώρας. Σε ορισμένους ασθενείς

πραγματοποιήθηκαν επίσης μετρήσεις της αρτηριακής ακαμψίας και CTA των εγκεφαλικών αγγείων. Οι ασθενείς παρακολουθούνταν για εμφάνιση καρδιαγγειακών γεγονότων, όπως διαχωρισμό ή θνησιμότητα, ενώ σε περίπτωση θανάτου πραγματοποιήθηκε αυτοψία εφόσον ήταν δυνατό. Οι βιοχημικές μετρήσεις καθώς και μετρήσεις της αρτηριακής ακαμψίας συγκρίθηκαν 1 προς 1 με την ηλικία, το φύλο και την κατάσταση του καπνίσματος με αυτή των μαρτύρων (controls). Υγιείς μάρτυρες προήλθαν από το προσωπικό νοσοκομείων και υποβλήθηκαν μόνο σε βιοχημικές και μετρήσεις της αρτηριακής ακαμψίας αλλά και σε εκτίμηση της καπνιστικής τους κατάστασης.

Συνολικά, περιγράφηκαν τα καρδιαγγειακά χαρακτηριστικά 44 ασθενών με AOS που προέρχονταν από 7 οικογένειες. Σε 27/38 ασθενείς (71%) βρέθηκε ανεύρυσμα της αορτικής ρίζας (36-63 mm, z-score: 2.9-13.2). Σε 8/24 ασθενείς (33%) διαγνώστηκαν ανευρύσματα σε άλλες αρτηρίες: καθοδική θωρακική και κοιλιακή αορτή (100 mm), πνευμονική αρτηρία (50 mm), ανώτερη μεσεντερική, σπληνική (40 mm), κοιλιακή, ηπατική και έσω και έξω λαγόνιες αρτηρίες (80 mm). Αρτηριακή συστροφή των μεγάλων αγγείων της κοιλιακής χώρας και του θώρακος εμφανίστηκε στο 48% των ασθενών. 13 ασθενείς με μέση ηλικία  $46 \pm 10$  χρόνια διαγνώστηκαν με 1 ή περισσότερους αορτικούς διαχωρισμούς. Σε 11 ασθενείς διαγνώστηκε διαχωρισμός Stanford τύπου A, ενώ σε 8 ασθενείς αποτέλεσε την αρχική εκδήλωση της ασθένειας. Το εύρος της διαμέτρου του κόλπου της Valsava που μετρήθηκε πριν το διαχωρισμό της αορτικής ρίζας ήταν 40-63 mm. Σε 2 ασθενείς διαγνώστηκε διαχωρισμός Stanford τύπου B ενώ 2 ασθενείς εμφάνισαν διαχωρισμό και των 2 τύπων σε διαφορετικές χρονικές στιγμές.

Στο 56% (9/16) ασθενών που υποβλήθηκαν σε CTA των βραχιοκεφαλικών και ενδοκρανιακών αγγείων με μέση ηλικία  $37 \pm 14$  χρόνια, εντοπίστηκαν αγγειοεγκεφαλικές ανωμαλίες. Σε 6 ασθενείς (38%) διαγνώστηκαν 1 ή περισσότερα ενδοκρανιακά ανευρύσματα. Συστροφή ενδοκρανιακών και βραχιοκεφαλικών αγγείων εντοπίστηκε στο 50% (8/16) ασθενών, 31% (5/16) ασθενών είχαν συνδυασμό ανευρυσμάτων και συστροφής, ενώ σε 7 ασθενείς δε βρέθηκαν καθόλου αγγειοεγκεφαλικές ανωμαλίες και 2 ασθενείς υπέστησαν μη θανατηφόρο εγκεφαλικό σε ηλικία 56 και 76 ετών αντίστοιχα.

Σε 18/35 ασθενείς (51%) διαγνώστηκαν μία ή περισσότερες ανωμαλίες της μητροειδούς βαλβίδας, σε 2 ασθενείς δομικά συγγενή ελαττώματα της καρδιάς: 1 ασθενής με έλλειμμα κολποκοιλιακού διαφράγματος και μόνιμα ανοιχτό αρτηριακό πόρο και 1 ασθενής με ήπια εγγενή στένωση της πνευμονικής βαλβίδας και μόνιμα ανοιχτό αρτηριακό πόρο. Τέλος, κατά τη διάρκεια επέμβασης διαγνώστηκε παρουσία διγλώχινης αορτικής βαλβίδας σε 1 ασθενή. Η συστολική λειτουργία της αριστερής κοιλίας και η μητροειδής εισροή ήταν φυσιολογικές σε όλους τους ασθενείς. Υπερτροφία της αριστερής κοιλίας βρέθηκε στο 19% (6/31) ενώ κανείς από τους ασθενείς αυτούς δεν είχε υπέρταση ή αορτική στένωση. Ο κολπικός ρυθμός μετρήθηκε σε όλους τους ασθενείς με ηλεκτροκαρδιογραφία. Σε 5 ασθενείς βρέθηκαν πρώιμες κολπικές συσπάσεις ( $\geq 3$ ) ενώ 7/31 (22%) αυτών είχαν ιστορικό ενός τουλάχιστον επεισοδίου επιβεβαιωμένης κολπικής μαρμαρυγής (AF).

Η ταχύτητα του παλμού αορτικού κύματος (aPWV) έτεινε να είναι υψηλότερη σε ασθενείς με AOS σε σχέση με τα υγιή άτομα. 6/18 (33%) ασθενείς είχαν τιμή aPWV μεγαλύτερη του 2 SDs συγκρινόμενη με τιμές αναφοράς που ρυθμίστηκαν για την ηλικία και την πίεση. Δεν υπήρξε συσχέτιση μεταξύ της αορτικής διαμέτρου και της aPWV. Το N-τελικό νατριουρητικό πεπτιδίο του εγκεφάλου (NT-proBNP) ήταν υψηλότερο σε ασθενείς με AOS (94.1 pg/ml, range: 8.5 to 55.1 pg/ml,  $p < 0.001$ ) και εμφάνισε συσχέτιση με την aPWV.

Τέλος, η οστεοαρθρίτιδα επιβεβαιώθηκε σε 25/26 (96%) ασθενείς που υποβλήθηκαν σε ορθοπεδική εξέταση ενώ το 85% εμφάνιζε πόνο των αρθρώσεων. Μέση ηλικία διάγνωσης ήταν τα 42 έτη και οι αρθρώσεις που επηρεάζονταν συχνότερα ήταν αυτές της σπονδυλικής στήλης, του χεριού και του γόνατος. *pes planus* εκδηλώθηκε στο 91% και σκολίωση στο 61% ασθενών. Άλλες σχετιζόμενες ανωμαλίες ήταν ο υπερτελορισμός (31%), μη φυσιολογικός ουρανίσκος (54%) και σταφυλή (52%), κοίλες της βουβωνικής περιοχής (43%) και πρόπτωση της μήτρας, ουροδόχου κύστης ή του εντέρου (41%).

Το σύνδρομο AOS, όπως έχει ήδη αναφερθεί, είναι μία αυτοσωμική επικρατής διαταραχή που χαρακτηρίζεται από ανευρύσματα, διαχωρισμό και συστροφή κατά μήκος του αρτηριακού δέντρου σε συνδυασμό με οστεοαρθρίτιδα και ήπια κраниοπροσωπικά χαρακτηριστικά. Το κυριότερο σημείο δημιουργίας αορτικών ανευρυσμάτων είναι ο κόλπος της Valsava. Ο φαινότυπος του

συνδρόμου εμφανίζει ομοιότητες με το φαινότυπο άλλων διαταραχών του συνδετικού ιστού, όπως το MFS και LDS. Όμοια με το LDS, το AOS είναι μια επιθετική ασθένεια με σημαντική θνησιμότητα και υψηλό κίνδυνο αορτικής ρήξης και διαχωρισμού ακόμα και σε ελάχιστα διαστατική αορτή (Loeys BL et al., 2006). Τα 2 σύνδρομα σχετίζονται με εκτεταμένη αρτηριακή συστροφή και ανευρύσματα στο θώρακα και την κοιλιακή χώρα (Loeys BL et al., 2006), ενώ σε αντίθεση με το MFS σχετίζονται συχνά με αγγειοεγκεφαλικές ανωμαλίες (Rodrigues VJ et al., 2009). Επιπρόσθετα των ανευρυσμάτων και της συστροφής, στα άτομα της μελέτης βρέθηκαν καρδιακές ανωμαλίες. Η υπερτροφία της αριστερής κοιλίας απουσία υπέρτασης ή αορτικής στένωσης, που αποτέλεσε σημαντικό εύρημα στο 1/5 περίπου των ασθενών, είναι πιθανό να οφείλεται σε αυξημένη σηματοδότηση του TGF-β. Το συμπέρασμα αυτό ενισχύεται από μελέτες ποντικών, στις οποίες καθορίστηκε ότι ο TGF-β επάγει τον πολλαπλασιασμό των καρδιακών ινοβλαστών και την υπερτροφική ανάπτυξη των καρδιομυοκυττάρων (Rosenkranz S., 2004), ενώ σε άλλη μελέτη αντισώματα για τον TGF-β μπορούσαν να μειώσουν την υπερτροφία της αριστερής κοιλίας (Teekakirikul P et al., 2010). Ανωμαλίες της μητροειδούς βαλβίδας ήταν επίσης κοινές σε ασθενείς με AOS και 22% των ίδιων ασθενών είχαν ιστορικό κολπικής μαρμαρυγής. Μελέτες ποντικών έδειξαν ότι η επαγόμενη από τον TGF-β1 ίνωση του μυοκαρδίου διαδραματίζει σημαντικό ρόλο στην προδιάθεση των ασθενών για κολπική μαρμαρυγή (AF) (Khan R and Sheppard R., 2006).

*In vivo* και *in vitro* μελέτες έχουν δείξει ότι θεραπεία με τον νατριουρητικό πεπτιδίο του εγκεφάλου μπορεί να μειώσει την καρδιακή υπερτροφία μέσω του TGF-β μονοπατιού (He JG., 2010), επομένως τα αυξημένα επίπεδα του NT-proBNP που βρέθηκαν σε ασθενείς με AOS σε σχέση με τα υγιή άτομα είναι πιθανόν να αποτελούν προστατευτικό μηχανισμό έναντι της υπερτροφίας της αριστερής κοιλίας της καρδιάς. Έχει παρόλα αυτά αναφερθεί ότι αυξημένα επίπεδα του NT-proBNP προβλέπουν καρδιαγγειακή έκβαση και υποτροπή της κολπικής μαρμαρυγής (AF) σε άλλες ομάδες ασθενών

Η ταχύτητα του παλμού (aPWV) ως μέτρο της αορτικής ακαμψίας ήταν υψηλή-κανονική σε ασθενείς με AOS, όπως είχε προηγουμένως περιγραφεί σε ασθενείς με MFS και διγλώχινη αορτική βαλβίδα (Kiotsekoglou A et al., 2011; Tzemos N et al., 2010). Δεν υπήρξε συσχέτιση μεταξύ της διαμέτρου της



ανιούσας αορτής και της aPWV, αποδεικνύοντας ότι η αρτηριακή ακαμψία συμβαίνει ανεξάρτητα της δημιουργίας ανευρυσμάτων.

Τέλος, αξίζει να αναφερθεί ότι στη συγκεκριμένη μελέτη υπήρξαν ορισμένοι περιορισμοί. Πρώτον, ο αριθμός των ατόμων που συμπεριλήφθηκαν στη μελέτη ήταν σχετικά μικρός, καθώς το AOS αποτελεί ένα νέο σύνδρομο που ανακαλύφθηκε και περιγράφηκε πρόσφατα. Δεύτερον, ο πληθυσμός είναι αρκετά ετερογενής, ειδικά όσον αφορά την σοβαρότητα και την ηλικία εμφάνισης της ασθένειας. Για υλικοτεχνικούς λόγους αλλά και εξαιτίας της θνησιμότητας δεν ήταν δυνατόν να πραγματοποιηθεί κάθε εξέταση σε καθέναν από τους 44 ασθενείς. Περαιτέρω έρευνα είναι απαραίτητη προκειμένου να επιβεβαιωθούν τα ευρήματα της παρούσας μελέτης και να κατανοηθεί πλήρως η μηχανισμός και η εξέλιξη.

#### **Γ.5 Αναγνώριση και ανάλυση ενός *cis*-δραστικού eQTL του SMAD3 που δρα στην πρωτοπαθή οστεοαρθρίτιδα και στο σύνδρομο ανευρύσματος - οστεοαρθρίτιδας (AOS) (E.V.A. Raine et al., Osteoarthritis Cartilage, 2014)**

Το μονοπάτι της TGF- $\beta$  σηματοδότησης διαδραματίζει σημαντικό ρόλο στην ανάπτυξη και διατήρηση των αρθρώσεων, ενώ παράλληλα πολλά δεδομένα υποδεικνύουν την εμπλοκή του μονοπατιού στην αιτιολογία της οστεοαρθρίτιδας (OA) (van der Kraan PM et al., 2010). Στα δεδομένα αυτά έχουν συμβάλει γενετικές μελέτες, οι οποίες τοποθετούν τα αλληλόμορφα κινδύνου της OA στα γονίδια GDF5, ASPN και SMAD3 (Loughlin J., 2011). Knock-out ποντίκια για το SMAD3 αναπτύσσουν εκφυλιστική ασθένεια των αρθρώσεων που προσομοιάζει την OA (Li TF et al., 2010), ενώ το 2010 έγινε αναφορά ενός μονού νουκλεοτιδικού πολυμορφισμού (SNP) rs12901499 στο ιντρόνιο 1 του SMAD3 που σχετίστηκε με πρωτοπαθή OA ισχίου και γόνατος σε μία ευρωπαϊκή ομάδα ασθενών (Valdes AM., 2010). Είναι πλέον γνωστό ότι η πλειοψηφία των αλληλομόρφων κινδύνου διαφόρων ασθενειών συμβάλλουν στην εμφάνιση αυτών επηρεάζοντας την έκφραση γειτονικών τους γονιδίων μέσω ρύθμισης της μεταγραφής ή επηρεάζοντας τη σταθερότητα των μεταγράφων τους (Montgomery SB and Dermitzakis ET., 2011). Αυτά είναι γνωστά ως *cis*-δραστικοί γενετικοί τόποι ποσοτικής έκφρασης ή *cis*-eQTLs. Στη συγκεκριμένη μελέτη των E.V.A Raine και

συνεργατών έγινε προσπάθεια, μέσω ενός αριθμού πειραματικών τεχνικών, να ελεγχθεί η υπόθεση ότι η συσχέτιση του πολυμορφισμού rs12901499 με την OA υποδεικνύει την ύπαρξη ενός *cis-eQTL* που δρα στο *SMAD3* και παράλληλα να αξιολογηθεί εάν τέτοιου είδους *cis-eQTLs* δρουν σε ιστούς που σχετίζονται με το AOS, παρέχοντας έτσι μια σύνδεση της μεταξύ της παθολογίας της κοινής OA και του συνδρόμου αυτού. Για τις ανάγκες των πειραμάτων αποκτήθηκαν αρθρικοί ιστοί από ασθενείς που υποβλήθηκαν σε ολική αρθροπλαστική ισχίου (THR) και γόνατος (TKR) λόγω πρωτοπαθούς OA (Wilkins JM et al., 2007; Southam L et al., 2007), ενώ αποκλείστηκαν περιπτώσεις φλεγμονώδους αρθρίτιδας, μετα-τραυματικής ή μετα-σηπτικής αρθρίτιδας και περιπτώσεις σκελετικών ή αναπτυξιακών δυσπλασιών. Οι ιστοί που συλλέχθηκαν προέρχονταν από τον αρθρικό χόνδρο, το μηνίσκο, τον αρθρικό υμένα και λιπώδους στρώματος της επιγονατίδος (infrapatellar fat pad).

Σε πρώτο στάδιο περιγράφηκε η έκφραση του *SMAD3* σε 8 αρθρικούς ιστούς από ασθενείς με OA και στη συνέχεια έγινε σύγκριση της έκφρασης του *SMAD3* μεταξύ του χόνδρου ισχίου 16 ασθενών και του χόνδρου γόνατος 58 ασθενών. Η σύγκριση αυτή αποκάλυψε σημαντικά χαμηλότερα επίπεδα έκφρασης του *SMAD3* στο ισχίο.

Προκειμένου να καθοριστεί εάν στο γονίδιο *SMAD3* υπάρχουν *eQTLs* που σχετίζονταν με το σήμα σύνδεσης με την OA, έγινε ποσοτικοποίηση των επιπέδων έκφρασης στα OA δείγματα χόνδρου και ακολούθησε διαχωρισμός των δεδομένων έκφρασης βάση του γονότυπου του SNP rs12901499. Δεν υπήρχε συσχέτιση μεταξύ γονότυπου και έκφρασης, και το ίδιο αποτέλεσμα προέκυψε όταν επαναλήφθηκε η ανάλυση με διαχωρισμό των περιπτώσεων του γόνατος και του ισχίου.

### **Ανάλυση ανισοροπίας έκφρασης αλληλομόρφων στο χόνδρο**

Η πιθανή παρουσία *eQTLs* στο *SMAD3* μελετήθηκε περαιτέρω με ανάλυση της ανισοροπίας έκφρασης αλληλομόρφων (AEI). Ο SNP rs12901499 δεν μπορούσε να χρησιμοποιηθεί στην ανάλυση αυτή, μελετήθηκαν επομένως ασθενείς ετερόζυγοι για τον SNP rs12901499 και τον 3'UTR SNP rs8031440. Αυτό επέτρεψε να ελεγχθεί έμμεσα οποιοδήποτε παράγωγο αλληλόμορφο σχετιζόταν με τον rs12901499. Επιπρόσθετα, μελετήθηκαν ασθενείς που ήταν

ομόζυγοι για τον rs12901499 αλλά ετερόζυγοι για τον rs8031440 προκειμένου να αξιολογηθεί εάν το *SMAD3* μπορούσε επίσης να δεχτεί την επίδραση *eQTLs* που δρούσαν ανεξάρτητα του σήματος συσχέτισης που έδειξε ο rs12901499. Αναλύθηκε ο χόνδρος 8 ασθενών με ΟΑ γόνατος και κάθε δείγμα έδειξε ανισοροπία έκφρασης αλληλομόρφων (AEI). Το G αλληλόμορφο του rs8031440 έδειξε μειωμένη έκφραση σε όλους τους ασθενείς, ενώ το A αλληλόμορφο παρήγαγε αυξημένη έκφραση του *SMAD3* κατά 30% σε σχέση με το G αλληλόμορφο. AEI παρατηρήθηκε επίσης σε δείγματα αρθρικού υμένα, μηνίσκου και λιπώδους στρώματος από 6 επιπλέον ασθενείς με ΟΑ γόνατος, επομένως αποδείχτηκε ότι η παρατηρούμενη AEI δεν περιορίζεται στο χόνδρο. Πιθανότερες εξηγήσεις για την παρατηρούμενη AEI είναι ότι ο 3'UTR SNP rs8031440 είναι λειτουργικός και μεσολαβεί στην ανισοροπία έκφρασης ή ότι βρίσκεται σε μεγάλη ανισοροπία σύνδεσης με τον λειτουργικό SNP. Ο σχετιζόμενος με την ΟΑ rs12901499 δεν είναι πιθανό να ευθύνεται για την παρατηρούμενη AEI.

### **Ποσοτική έκφραση του *SMAD3* στο χόνδρο διαχωρισμένη βάση του γονοτύπου του rs8031440**

Αφού αποδείχτηκε ότι ο πολυμορφισμός rs8031440 επισημαίνει την παρουσία ενός *eQTL* του *SMAD3*, τα δεδομένα της ποσοτικής έκφρασης του γονιδίου *SMAD3* διαχωρίστηκαν βάση του γονότυπου σε αυτό τον SNP. Παρατηρήθηκε σημαντική συσχέτιση μεταξύ της έκφρασης του *SMAD3* στο χόνδρο και του γονοτύπου του rs8031440, με το G αλληλόμορφο να σχετίζεται με μειωμένη έκφραση του γονιδίου ( $P=0.005$ ). Το ίδιο αλληλόμορφο σχετίστηκε επίσης με μειωμένη έκφραση στην ανάλυση AEI που προηγήθηκε. Οι ασθενείς διαχωρίστηκαν σε περιπτώσεις ΟΑ ισχίος και γόνατος και σημαντική συσχέτιση παρατηρήθηκε στις περιπτώσεις ΟΑ γόνατος ( $P<0.001$ ). Ο αριθμός των περιπτώσεων ΟΑ ισχίος ήταν μόλις 16, γεγονός που περιόριζε την δυνατότητα παρατήρησης της επίδρασης σε αυτή την ομάδα.

### **Οι πολυμορφισμοί rs3743342 και rs12595334 είναι λειτουργικοί**

Ο πολυμορφισμός rs8031440 βρίσκεται σε τέλεια ανισοροπία σύνδεσης με 5 άλλους *SMAD3* 3'UTR SNPs: rs8025774, rs8031627, rs2278670, rs12595334, rs3743342. Προκειμένου να εκτιμηθεί εάν ο rs8031440 ή

κάποιος από τους υπόλοιπους SNPs είναι λειτουργικός, κλωνοποιήθηκαν τμήματα της 3'UTR και πραγματοποιήθηκαν δοκιμασίες έκφρασης γονιδίου αναφοράς με τη χρήση της κυτταρικής σειράς ανθρώπινου χονδροσάρκωματος SW1353 και την κυτταρική σειρά ανθρώπινου οστεοσάρκωματος MG63. Κλωνοποιήθηκαν 3 τμήματα: το τμήμα A περιείχε τον rs8025774, το τμήμα B τους rs8031440, rs8031627 και rs2278670 και το τμήμα C τους rs12595334 και rs3743342. Σε κάθε τμήμα κλωνοποιήθηκαν και οι 2 μορφές αλληλομόρφων. Δεν παρατηρήθηκαν σημαντικές διαφορές στην έκφραση του γονιδίου της λουσιφεράσης (γονίδιο αναφοράς) μεταξύ των αλληλομόρφων rs8025774 ή μεταξύ των απλοτύπων rs8031440-rs8031627-rs2278670 σε κανέναν από τους 2 τύπους κυτταρικών σειρών, παρατηρήθηκε όμως σημαντική διαφορά μεταξύ των απλοτύπων rs12595334-rs3743342 και στις 2 κυτταρικές σειρές, υποδηλώνοντας ότι ο ένας ή και οι δύο από αυτούς τους πολυμορφισμούς επηρεάζουν τη γονιδιακή έκφραση. Με τη χρήση κατευθυνόμενης μεταλλαξιγένεσης δημιουργήθηκαν μεταλλάξεις σε κάθε αλληλόμορφο των 2 SNPs, προέκυψαν οι εναλλακτικοί rs12595334-rs3743342 απλότυποι CT και TC και συγκρίθηκε η δράση της λουσιφεράσης μεταξύ αυτών και των απλοτύπων TT και CC που υπάρχουν φυσιολογικά. Η ερμηνεία των αλλαγών επικεντρώθηκε κυρίως στον απλότυπο CC. Στα SW1353 κύτταρα μετάλλαξη του rs3743342 από C σε T δεν είχε κάποια επίδραση ενώ μετάλλαξη του rs12595334 από C σε T αύξησε σημαντικά τη δράση της λουσιφεράσης. Στα κύτταρα MG63 μετάλλαξη του rs3743342 από C σε T αύξησε ελάχιστα την έκφραση της λουσιφεράσης και μετάλλαξη του rs12595334 από C σε T αύξησε επίσης σημαντικά τη δράση της λουσιφεράσης. Εναλλακτικές επιδράσεις παρατηρήθηκαν με τις αλλαγές του απλοτύπου TT. Προκύπτει επομένως ότι και οι δύο πολυμορφισμοί είναι λειτουργικοί, ενώ η επίδραση του rs3743342 εξαρτάται από τον κυτταρικό τύπο.

Στη συνέχεια, εκτιμήθηκε εάν ο *eQTL* που υποδείχτηκε από τον rs8031440 και δυνητικά μπορεί να διαμεσολαβείται από τους rs12595334 και rs3743342 σχετίζονταν με την OA. Για το σκοπό αυτό χρησιμοποιήθηκε η βάση δεδομένων της arcOGEN GWAS, αποτελούμενη από 5.804 περιπτώσεις OA που είχαν υποβληθεί σε αντικατάσταση άρθρωσης και 11.009 μάρτυρες (arcOGEN Consortium and arcOGEN Collaborators, 2012). Ο

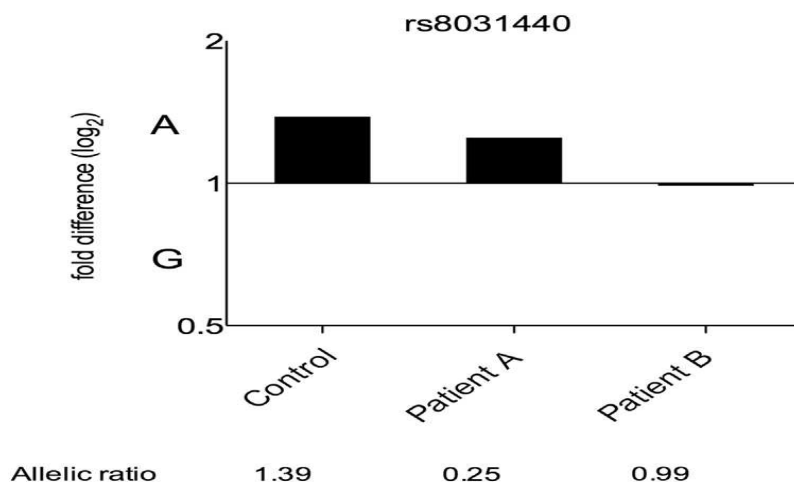
πολυμορφισμός SNP rs7166081 βρίσκεται καθοδικά του *SMAD3* και είναι σε τέλεια ανισορροπία σύνδεσης με τους rs8031440, rs12595334 και rs3743342, επομένως ως αντιπροσωπευτικά χρησιμοποιήθηκαν τα δεδομένα συσχέτισης που προέκυψαν από τον πολυμορφισμό rs 7166081. Αυτό αποκάλυψε ότι ο *SMAD3* eQTL έδειξε οριακή ένδειξη συσχέτισης με OA. Σε όλες τις περιπτώσεις το αλληλόμορφο C του rs 7166081, αντίστοιχο του G αλληλομόρφου του rs8031440 που σχετίζεται με μειωμένη έκφραση του *SMAD3*, ήταν λιγότερο κοινό στις περιπτώσεις OA.

### **Ανάλυση ανισορροπίας έκφρασης αλληλομόρφων του *SMAD3* στο AOS**

Σε ένα τελευταίο στάδιο μελετήθηκε η δραστηριότητα του *SMAD3* eQTL με τη χρήση λείων μυϊκών κυττάρων των αγγείων (VSMCs) από αορτικό ιστό ασθενών με AOS. Η ασθένεια αυτή προκαλείται από σπάνιες μεταλλάξεις στο *SMAD3* και έπρεπε να εκτιμηθεί εάν ο eQTL δρούσε σε μη αρθρικό ιστό που σχετιζόταν με το AOS, γεγονός που θα μπορούσε να εξηγήσει την ενδοοικογενειακή ποικιλομορφία που εμφανίζεται στη συγκεκριμένη ασθένεια (van de Laar IM., 2011). Μελετήθηκαν 2 ασθενείς με AOS προκαλούμενο από τη δυσερμηνεύσιμη μετάλλαξη Arg287Trp στο *SMAD3* και ένα φυσιολογικό άτομο (control). Και τα 3 άτομα ήταν ετερόζυγα για τον πολυμορφισμό rs8031440. Ο μάρτυρας και ο ασθενής A εμφάνισαν ανισορροπία έκφρασης αλληλομόρφων (AEI) (Εικόνα 5) σε αντίθεση με τον ασθενή B. Η ανισορροπία έκφρασης αλληλομόρφων που παρατηρήθηκε στα δύο άτομα ήταν στην ίδια κατεύθυνση με αυτήν που παρατηρήθηκε στους αρθρικούς ιστούς, μειωμένη δηλαδή έκφραση του αλληλομόρφου G του rs8031440. Οι αναλογίες των αλληλομόρφων (1.39 στο άτομο-control) και (1.25 στον ασθενή A) ήταν συγκρίσιμες με αυτές που παρατηρήθηκαν σε ασθενείς με πρωτοπαθή OA. Επομένως, προέκυψε το συμπέρασμα ότι ο *SMAD3* eQTL είναι επίσης δραστικός σε ιστό που σχετίζεται άμεσα με τον ανευρυσματικό χαρακτήρα του AOS.

Με τη χρήση cDNA ως εκμαγείο εκτιμήθηκαν οι μοριακοί απλότυποι για τη μετάλλαξη Arg287Trp και τον rs8031440 στους ασθενείς A και B. Αυτό αποκάλυψε ότι και στους δύο ασθενείς το χαμηλής έκφρασης αλληλόμορφο G του rs8031440 εντοπιζόταν στο αλληλόμορφο άγριου τύπου. Ο ασθενής B είναι ο πρώτος ξάδερφος του A και εμφανίζουν και οι δύο την ετερόζυγη

μετάλλαξη Arg287Trp, έχουν επομένως κληρονομήσει το αλληλόμορφο G του rs8031440 από έναν κοινό πρόγονο. Το γεγονός ότι το αλληλόμορφο G δείχνει μειωμένη έκφραση στο ασθενή B αλλά όχι στον A υποδεικνύει ότι η έκφραση του είναι πιθανό να ρυθμίζεται από άλλους *cis-acting* γενετικούς ή επιγενετικούς παράγοντες.



**Εικόνα 5:** Ανάλυση έκφρασης αλληλομόρφων του 3'UTR SNP rs8031440 με χρήση cDNA από λεία μυϊκά κύτταρα των αγγείων. Η αναλογία αλληλομόρφων του cDNA σε κάθε άτομο συγκρίθηκε με την 1:1 αναλογία αλληλομόρφων που υπολογίστηκε από το DNA αυτού του ατόμου. (E.V.A Raine et al. Identification and analysis of a SMAD3 *cis-acting* eQTL operating in primary osteoarthritis and in the aneurysms and osteoarthritis syndrome. *Osteoarthritis and cartilage xxx* (2014) 1-8)

Συνοψίζοντας, στη μελέτη αυτή έγινε προσπάθεια να εκτιμηθεί εάν τα αλληλόμορφα του σχετιζόμενου με την OA SMAD3 SNP rs12901499 σχετίζονταν με διαφορές στην έκφραση του γονιδίου *SMAD3*, βασιζόμενοι στην υπόθεση ότι αυτός πιθανόν να είναι ο μηχανισμός συσχέτισης του rs12901499 με την OA. Η προσπάθεια εύρεσης συσχέτισης ήταν ανεπιτυχής, υποδηλώνοντας ότι η αρχική υπόθεση δεν ήταν σωστή. Είναι παρόλα αυτά πιθανό η συσχέτιση που αναδείχθηκε από τον πολυμορφισμό rs12901499 να ασκεί τη δράση της κατά τη διάρκεια της ανάπτυξης και πως η μελέτη αρθρικών ιστών νεαρών ατόμων θα μπορούσε να αποκαλύψει μια σχέση μεταξύ του rs12901499 και της έκφρασης του *SMAD3*, κάτι που είναι πρακτικά δύσκολο καθώς τα νέα άτομα συνήθως δεν υποβάλλονται σε επέμβαση αντικατάστασης άρθρωσης.

Κατά τη διάρκεια της μελέτης αποκαλύφθηκε ένας *SMAD3* eQTL που ασκούσε τη δράση του σε αρθρικούς ιστούς και οι 3'UTR SNPs rs12595334 και rs3743342 εντοπίστηκαν ως πιθανοί διαμεσολαβητές της δράσης αυτής, ενώ ο συγκεκριμένος eQTL έδειξε επίσης οριακή συσχέτιση με την OA.

Διαφορές παρατηρήθηκαν επίσης στο βαθμό της ανισορροπίας έκφρασης αλληλομόρφων (AEI) μεταξύ διαφορετικών αρθρικών ιστών, υποδεικνύοντας την ύπαρξη πολλών ρυθμιστικών παραγόντων που δρουν στο *SMAD3* eQTL και μπορεί να είναι ιστοειδικοί. Το αλληλόμορφο G του rs8031440 που σχετίστηκε με μειωμένη έκφραση ήταν λιγότερο κοινό στις περιπτώσεις ασθενών σε σχέση με τους μάρτυρες (controls) της arcOGEN. Αυτά τα δεδομένα γενετικής συσχέτισης υποδηλώνουν ότι αυξημένα επίπεδα έκφρασης της *SMAD3* αποτελούν παράγοντα κινδύνου της ΟΑ. Η δράση του *SMAD3* eQTL μελετήθηκε επίσης σε λεία μυϊκά κύτταρα (VSMCs) από αορτικό ιστό δύο ασθενών που έφεραν τη δυσερμηνεύσιμη μετάλλαξη Arg287Trp. Αποδείχτηκε ότι ο eQTL συσχετίζεται άμεσα με το σύνδρομο AOS, καθώς δρούσε σε έναν από τους δύο ασθενείς.

Το AOS, όπως ήδη αναφέρθηκε, εμφανίζει μεγάλο βαθμό ενδοοικογενειακής ποικιλομορφίας γεγονός που υποδηλώνει την πιθανότητα να επηρεάζεται από το γενετικό υπόβαθρο στο οποίο δρα το άγριου τύπου *SMAD3* γονίδιο. Εάν το αλληλόμορφο άγριου τύπου βρίσκεται σε ένα χαμηλής έκφρασης αντίγραφο του γονιδίου, αυτό μπορεί να οδηγήσει σε ακόμη μεγαλύτερη μείωση της λειτουργικής *SMAD3* και επομένως σε σοβαρότερο φαινότυπο. Η σύγκριση της κληρονόμησης του eQTL μεταξύ συγγενικών ατόμων με AOS μπορεί να δώσει αρκετές πληροφορίες σχετικά με την φαινοτυπική ποικιλομορφία που παρατηρείται. Ακόμη, με την επιβεβαίωση ότι ο *SMAD3* eQTL δρα στον αορτικό ιστό, θα ήταν χρήσιμη η σύγκριση της επίπτωσης των ανευρυσμάτων μεταξύ υγιών ατόμων ομόζυγων για υψηλής και χαμηλής έκφρασης αλληλόμορφα του eQTL σε επίπεδο πληθυσμού. Άτομα ομόζυγα για χαμηλής έκφρασης αλληλόμορφα μπορεί να βρίσκονται σε υψηλότερο κίνδυνο ανάπτυξης αορτικών ανωμαλιών.

Συμπερασματικά, η μοριακή μελέτη της έκφρασης του *SMAD3* επισήμανε τις σημαντικές επιδράσεις της έκφρασης των αλληλομόρφων τόσο σε κοινές όσο και σε σπάνιες μορφές ΟΑ καθώς και την επίδραση των αλληλομόρφων αυτών σε άλλες συνθήκες.

## ΣΥΜΠΕΡΑΣΜΑΤΑ

Το σύνδρομο Ανευρύσματος- Οστεοαρθρίτιδας (AOS) είναι μία αυτοσωμική επικρατής διαταραχή που χαρακτηρίζεται από ανευρύσματα, διαχωρισμό και συστροφή κατά μήκος του αρτηριακού δέντρου σε συνδυασμό με ήπια κраниοπροσωπικά χαρακτηριστικά και οστεοαρθρίτιδα πρώιμης έναρξης. Επιπρόσθετα, χαρακτηριστικά που είναι κοινά σε διαταραχές του συνδετικού ιστού, όπως το σύνδρομο Marfan (MFS) και το σύνδρομο Loey-Dietz (LDS) είναι επίσης κοινά του συνδρόμου AOS. Εξαιρέση αποτελούν οι πρώιμης έναρξης ανωμαλίες των αρθρώσεων, συμπεριλαμβανομένης της οστεοαρθρίτιδας, της εκφύλισης του μεσοσπονδύλιου δίσκου, διαχωριστικής οστεοχονδρίτιδας (OCD) και ανωμαλίες του μηνίσκου, που είναι παρούσες στο σύνολο σχεδόν των ασθενών με AOS αλλά εμφανίζονται σπάνια έως καθόλου σε ασθενείς με LDS, MFS και σύνδρομο αρτηριακής συστροφής (ATS). Το γεγονός αυτό καθιστά τις πρώιμης έναρξης ανωμαλίες των αρθρώσεων βασικό χαρακτηριστικό του συνδρόμου και μπορεί να χρησιμοποιηθεί για τη διάκριση αυτού από άλλα σύνδρομα. Πρόκειται για μία επιθετική ασθένεια με σημαντική θνησιμότητα, υψηλό κίνδυνο αορτικής ρήξης και διαχωρισμού ακόμα και σε ελάχιστα διατατική αορτή με μέση ηλικία διάγνωσης τα 40-45 έτη.

Πρόσφατες μελέτες έχουν αναδείξει την σύνδεση μεταξύ μεταλλάξεων στο SMAD3 και του συνδρόμου Ανευρύσματος-Οστεοαρθρίτιδας. Ειδικότερα έχουν αναδειχθεί έως τώρα συνολικά 12 μεταλλάξεις που εντοπίζονται στα εξώνια 2,4,5,6 και 8 του SMAD3 γονιδίου. Οι μεταλλάξεις επηρεάζουν κυρίως την περιοχή MH2 της πρωτεΐνης SMAD3, μια υψηλά συντηρημένης περιοχή που συμμετέχει στον τριμερισμό της πρωτεΐνης, καθώς και την περιοχή MH1 και τη συνδετική περιοχή (Linker region). Αποτέλεσμα όλων των μεταλλάξεων είναι η απώλεια λειτουργίας της πρωτεΐνης SMAD3 λόγω αδυναμίας τριμερισμού της, και επομένως η αναστολή της σηματοδότησης του TGF-β μέσω της πρωτεΐνης αυτής.

Οι ετερόζυγες μεταλλάξεις SMAD3 αποτελούν πιθανό αιτιολογικό παράγοντα για την πρόκληση οικογενών ανευρυσμάτων θωρακικής αορτής και διαχωρισμού (FTAAD) καθώς και ενδοκρανιακών (ICAs) και ανευρυσμάτων κοιλιακής αορτής(AAAs) ειδικότερα σε οικογένειες με χαρακτηριστικά του



συνδρόμου AOS. Δεδομένου όμως του ότι σε πολλές οικογένειες με αυτοσωμική επικρατή κληρονομηση TAAD/ICAs ή TAAD/ICAs /AAAs δεν εντοπίστηκαν SMAD3 μεταλλάξεις, υποδεικνύεται η ύπαρξη επιπρόσθετων γονιδίων που ευθύνονται για την εμφάνιση του συγκεκριμένου φαινοτύπου.

Τα αλληλόμορφα κινδύνου διαφόρων ασθενειών συμβάλλουν στην εμφάνιση αυτών επηρεάζοντας την έκφραση γειτονικών τους γονιδίων μέσω ρύθμισης της μεταγραφής ή επηρεάζοντας τη σταθερότητα των μεταγράφων τους. Αυτά είναι γνωστά ως cis-δραστικοί γενετικοί τόποι ποσοτικής έκφρασης ή cis-eQTLs. Συγκεκριμένα, ένα SMAD3 eQTL που βρέθηκε σε πρόσφατη μελέτη έδειξε οριακή συσχέτιση με την OA και από τα δεδομένα γενετικής συσχέτισης προέκυψε πως αυξημένα επίπεδα έκφρασης της SMAD3 μπορούν να αποτελέσουν παράγοντα κινδύνου της OA. Παράλληλα η δράση του συγκεκριμένου eQTL μελετήθηκε επίσης σε λεία μυϊκά κύτταρα (VSMCs) που προέρχονταν από αορτικό ιστό ασθενών, με τελική απόδειξη ότι αυτός συσχετίζεται επίσης άμεσα με τον ανευρυσματικό χαρακτήρα του σύνδρομο AOS.

Τα αποτελέσματα που προέκυψαν από τη διεξαγωγή των μελετών σε συνδυασμό με το γεγονός ότι σε όλες τις περιπτώσεις ασθενών που ήταν φορείς μεταλλάξεων SMAD3 παρατηρήθηκε αύξηση της TGF-β σηματοδότησης σε σχέση με τα υγιή άτομα, καταδεικνύει τη μεγάλη σημασία της TGF-β σηματοδότησης στην εκδήλωση των συμπτωμάτων του συνδρόμου Ανευρύσματος-Οστεοαρθρίτιδας (AOS). Μελλοντικές μελέτες είναι απαραίτητες προκειμένου να μελετηθεί περαιτέρω τόσο το γονίδιο SMAD3 για την ύπαρξη επιπρόσθετων μεταλλάξεων όσο και η παρουσία επιπρόσθετων γενετικών ή άλλων παραγόντων που συμβάλλουν στην εκδήλωση του συνδρόμου.

## **Βιβλιογραφία**

- Abramson SB and Attur M. Developments in the scientific understanding of osteoarthritis. *Arthritis Res. Ther.* 11(3):227, 2009
- Akagi M, Kanata S, Mori S, Itabe H, Sawamura T, Hamanishi C. Possible involvement of the oxidized low-density lipoprotein/ lectin-like oxidized low-density lipoprotein receptor-1 system in pathogenesis and progression of human osteoarthritis. *Osteoarthritis Cartilage* 15: 281-90, 2007
- Al-Arfaj AS. Radiographic osteoarthritis and serum cholesterol. *Saudi Med. J.* 24:745–7, 2003
- Altman RD. Classification of disease: osteoarthritis. *Semin Arthritis Rheum.* 20( S2): 40-47, 1991
- Anderson KM, Odell PM, Wilson PW, Kannel WB. Cardiovascular disease risk profiles. *Am. Heart J.* 121:293–8, 1991
- arcOGEN Consortium and arcOGEN Collaborators. Identification of new susceptibility loci for osteoarthritis (arcOGEN): a genome-wide association study. *Lancet* 380(9844): 815–823, 2012
- Arner EC. Aggrecanase-mediated cartilage degradation. *Curr. Opin. Pharmacol.* 2(3):322–329, 2002
- Asquith DL, Miller AM, Hueber AJ, Liew FY, Sattar N, McInnes IB. Apolipoprotein E-deficient mice are resistant to the development of collagen-induced arthritis. *Arthritis Rheum.* 62:472–7, 2010
- Attias D, Stheneur C, Roy C, Collod-Beroud G, Detaint D, Faivre L, Delrue MA, Cohen L, Francannet C, Beroud C, Claustres M, Iserin F, Khau Van Kien P, Lacombe D, Le Merrer M, Lyonnet S, Odent S, Plauchu H, Rio M, Rossi A, Sidi D, Steg PG, Ravaud P, Boileau C, Jondeau G. Comparison of clinical presentations and outcomes between patients with TGFBR2 and FBN1 mutations in Marfan syndrome and related disorders. *Circulation* 120:2541e9, 2009
- Baas A. F., Medic J., Van 'T Slot R. et al. Association of the TGF-β receptor genes with abdominal aortic aneurysm. *European Journal of Human Genetics*, vol. 18, no. 2, pp. 240–244, 2010

- Badger S. A., O'Donnell M. E., Boyd C. S. et al. The low prevalence of abdominal aortic aneurysm in relatives in northern Ireland. *European Journal of Vascular and Endovascular Surgery*, vol. 34, no. 2, pp. 163–168, 2007
- Baird PA, Sadovnick AD, Yee IM, Cole CW, Cole L. Sibling risks of abdominal aortic aneurysm. *Lancet* 346 (8975): 601–4, 1995
- Ballard D. J., Filardo G., Fowkes G. and Powell J. T. Surgery for small asymptomatic abdominal aortic aneurysms. *Cochrane Database of Systematic Reviews*, no. 4, 2008
- Beckman JA and Creager MA. Aortic aneurysms: Clinical evaluation. In: Creager MA, Dzau VJ, Loscalzo J, eds. *Vascular Medicine*. Philadelphia, Pa: Saunders Elsevier Inc, 2006
- Beckman JA. Aortic aneurysms: pathophysiology, epidemiology, and prognosis. In: Creager MA, Dzau VJ, Loscalzo J, eds. *Vascular Medicine*. Philadelphia, Pa: Saunders Elsevier Inc, 2006
- Beere PA, Glagov S, Zarins CK. Experimental atherosclerosis at the carotid bifurcation of the cynomolgus monkey—localization, compensatory enlargement, and the sparing effect of lowered heart rate. *Arterioscler. Thromb.* 12:1245-53, 1992
- Benito MJ, Veale DJ, Fitzgerald O, van den Berg WB, Bresnihan B. Synovial tissue inflammation in early and late osteoarthritis. *Ann. Rheum. Dis.* 64(9):1263–1267, 2005
- Biros E., Cooper M., Palmer L. J., Walker P. J., Norman P. E., and Golledge J. “Association of an allele on chromosome 9 and abdominal aortic aneurysm,” *Atherosclerosis*, vol. 212, no. 2, pp. 539–542, 2010
- Blair JM, Glagov S, Zarins CK. Mechanism of superficial femoral artery abductor canal stenosis. *Surg. Forum* 41:359-60, 1990
- Blanchard JF, Armenian HK, Friesen PP. Risk factors for abdominal aortic aneurysm: results of a case-control study. *Am. J Epidemiol.* 151:575–583, 2000
- Bown M. J., Braund P. S., Thompson J., London N. J., Samani N. J., and Sayers R. D. Association between the coronary artery disease risk locus

on chromosome 9p21.3 and abdominal aortic aneurysm,” *Circulation. Cardiovascular Genetics*, vol. 1, no. 1, pp. 39–42, 2008

- Brandt K.D., Dieppe P. and Radin E.L. Etiopathogenesis of osteoarthritis . *Rheumatic Disease Clinics of North America* 34, 531-559, 2008
- Brown PM, Pattenden R, Vernooy C, Zelt DT, Gutelius JR. Selective management of abdominal aortic aneurysms in a prospective measurement program. *J Vasc Surg.* 23:213–220, 1996
- Buchanan WW et al. History and current status of osteoarthritis in the population. *Inflammopharmacology* 11:301-316, 2003
- Buchanan WW and Kean WF. Osteoarthritis II: pathology and pathogenesis. *Inflammopharmacology* 10: 23-52, 2002
- Bullough PG. The geometry of diarthrodial joints, its physiologic maintenance and the possible significance of age-related changes in geometry-to-load distribution and the development of osteoarthritis. *Clin Orthop. Relat. Res.* 156:61-66, 1981
- Burgeson RE, Hebda PA, Morris NP, Hollister DW. Human cartilage collagens. Comparison of cartilage collagens with human type V collagen. *J Biol. Chem.* 257(13):7852–7856, 1982
- Cancedda FD, Malpeli M, Gentili C et al. The developmentally regulated avian Ch21 lipocalin is an extracellular fatty acidbinding protein. *J Biol. Chem.* 271: 20163-20169, 1996
- Chapman K. et al. A meta-analysis of European and Asian cohorts reveals a global role of a functional SNP in the 5' UTR of GDF5 with osteoarthritis susceptibility. *Human Molecular Genetics* 17, 1497-1504, 2008
- Chen XP and Du GH. Lectin-like oxidized low-density lipoprotein receptor-1: protein, ligands, expression and pathophysiological significance. *Chin Med J* 120:421–6, 2007
- Conaghan PG, Vanharanta H, Dieppe PA. Is progressive osteoarthritis an atheromatous vascular disease? *Ann. Rheum. Dis.* 64:1539–41, 2005
- Coucke PJ, Willaert A, Wessels MW, Callewaert B, Zoppi N, De Backer J, Fox JE, Mancini GM, Kambouris M, Gardella R, Facchetti F, Willems PJ, Forsyth R, Dietz HC, Barlati S, Colombi M, Loeys B, De Paepe A.

Mutations in the facilitative glucose transporter GLUT10 alter angiogenesis and cause arterial tortuosity syndrome. *Nat. Genet.* 38:452e7, 2006

- Crawford ES and Cohen ES. Aortic aneurysm: a multifocal disease. *Arch. Surg.* 117:1393-400, 1982
- da Silva ES, Rodrigues AJ Jr, Castro de Tolosa EM, Bueno Pereira PR, Zanoto A, Martins J. Variation of infrarenal aortic diameter: a necropsy study. *J Vasc. Surg.* 29:920-7, 1999
- Datto MB, Frederick JP, Pan L, Borton AJ, Zhuang Y, Wang XF. Targeted disruption of Smad3 reveals an essential role in transforming growth factor beta-mediated signal transduction. *Mol. Cell Biol.* 19:2495e504, 1999
- Davies MJ. Aortic aneurysm formation: lessons from human studies and experimental models. *Circulation* 98:193-5, 1998
- Dean DD, Martel-Pelletier J, Pelletier JP, Howell DS, Woessner JF. Evidence for metalloproteinase and metalloproteinase inhibitor imbalance in human osteoarthritic cartilage. *J. Clin. Invest.* 84(2):678–685, 1989
- Deng GG, Martin-McNulty B, Sukovich DA. et al. Urokinase-type plasminogen activator plays a critical role in angiotensin II-induced abdominal aortic aneurysm. *Circ. Res.* 92:510-7, 2003
- Dieppe PA and Lohmander LS. Pathogenesis and management of pain in osteoarthritis. *Lancet* 365: 965-973, 2005
- Dietz HC, Cutting GR, Pyeritz RE, Maslen CL, Sakai LY, Corson GM, Puffenberger EG, Hamosh A, Nanthakumar EJ, Curristin SM, Stetten G, Meyers DA, Francomano CA. Marfan syndrome caused by a recurrent de novo missense mutation in the fibrillin gene. *Nature* 352:337e9, 1991
- Dumond H, Presle N, Terlain B, Mainard D, Loeuille D, Netter P, Pottier P. Evidence for a key role of leptin in osteoarthritis. *Arthritis Rheum.* 48:3118-3129, 2003
- Edwards PA, Kennedy MA, Mak PA. LXRs; oxysterol-activated nuclear receptors that regulate genes controlling lipid homeostasis. *Vascul. Pharmacol.* 38:249–56, 2002
- Elmore J. R., Obmann M. A., Kuivaniemi H. et al. Identification of a genetic variant associated with abdominal aortic aneurysms on chromosome

3p12.3 by genome wide association. *Journal of Vascular Surgery*, vol. 49, no. 6, pp. 1525–1531, 2009

- Elmore JR, Keister BF, Franklin DP, Youkey JR, Carey DJ. Expression of matrix metalloproteinases and TIMPs in human abdominal aortic aneurysms. *Ann. Vasc. Surg.* 12:221-8, 1998
- Elsternwick. A problem worth solving. *Arthritis and Osteoporosis Victoria*, 2013
- Evangelou E. et al. Large-scale analysis of association between GDF-5 and FRZB variants and osteoarthritis of the hip, knee and hand. *Arthritis and Rheumatism* 60, 1710-1721, 2009
- Eyre D. Collagen of articular cartilage. *Arthritis Res.* 4(1):30–35, 2002
- Faivre L, Collod-Beroud G, Loeys BL, Child A, Binquet C, Gautier E, Callewaert B, Arbustini E, Mayer K, Arslan-Kirchner M, Kiotsekoglou A, Comeglio P, Marziliano N, Dietz HC, Halliday D, Beroud C, Bonithon-Kopp C, Claustres M, Muti C, Plauchu H, Robinson PN, Ades LC, Biggin A, Benetts B, Brett M, Holman KJ, De Backer J, Coucke P, Francke U, De Paepe A, Jondeau G, Boileau C. Effect of mutation type and location on clinical outcome in 1,013 probands with Marfan syndrome or related phenotypes and FBN1 mutations: an international study. *Am J Hum. Genet.* 81:454e66, 2007
- Felson DT, Lawrence RC, Dieppe PA et al. Osteoarthritis: new insights. Part 1: the disease and its risk factors. *Ann. Intern. Med.* 133(8):635-646, 2000
- Felson DT, Zhang Y, Hanna MT et al. Risk Factors for incidence radiographic knee osteoarthritis in the elderly: the Framingham Study. *Arthritis Rheum.* 40: 728-733, 1997
- Felson DT and Zhang Y. An update non the epidemiology of knee and hip osteoarthritis with a view to prevention. *Arthritis Rheum.* 41:1343-1355, 1998
- Felson DT. Epidemiology of hip and knee osteoarthritis. *Epidemiol. Rev.* 10:1 – 28, 1988
- Fernandes JC, Martel –Pelletier J, Pelletier JP. The role of cytokines in osteoarthritis pathophysiology. *Biorheology* 39(1-2): 237-246, 2002

- Fillinger MF, Raghavan ML, Marra SP, Cronenwett JL. In vivo analysis of mechanical wall stress and abdominal aortic aneurysm rupture risk. *J. Vasc. Surg.* 36:589-97, 2002
- Forsdahl SH, Singh K, Solberg S, Jacobsen BK. Risk factors for abdominal aortic aneurysms: a 7-year prospective study: the Tromsø study, 1994–2001. *Circulation* 119:2202–2208, 2009
- Fosang AJ and Little CB. Drug insight: aggrecanases as therapeutic targets for osteoarthritis. *Nat. Clin. Pract. Rheumatol.* 4(8):420–427, 2008
- Frydman G, Walker PJ, Summers K, West M, Xu D, Lightfoot T, Codd C, Dique T, Nataatmadja M. The value of screening in siblings of patients with abdominal aortic aneurysm. *Eur J Vasc Endovasc Surg.* 26: 396–400, 2003
- Goldrin SR and Goldring MB. The role of cytokines in cartilage matrix degeneration in osteoarthritis. *Clin Orthop Relat Res* 427:S 27-S36, 2004
- Goldring MB and Goldring SR. Osteoarthritis. *J. Cell Physiol.* 213(3):626–634, 2007
- Gomez D. et al. Syndromic and non-syndromic aneurysms of the human ascending aorta share activation of the Smad2 pathway. *J. Pathol.* 218, 131–142, 2009
- Grahame R and Pyeritz RE. The Marfan syndrome: joint and skin manifestations are prevalent and correlated. *Br. J Rheumatol.* 34:126e31, 1995
- Grange JJ, Davis V, Baxter BT. Pathogenesis of abdominal aortic aneurysm: an update and look toward the future. *Cardiovasc. Surg.* 5:256-65, 1997
- Gretarsdottir S., Baas A. F., Thorleifsson G. et al. Genomewide association study identifies a sequence variant within the DAB2IP gene conferring susceptibility to abdominal aortic aneurysm,” *Nature Genetics*, vol. 42, no. 8, pp. 692–697, 2010
- Guo DC, Pannu H, Papke CL, Yu RK, Avidan N, Bourgeois S, Estrera AL, Safi HJ, Sparks E, Amor D, Ades L, McConnell V, Willoughby CE, Abuelo D, Willing M, Lewis RA, Kim DH, Scherer S, Tung PP, Ahn C, Buja LM, Raman CS, Shete S, Milewicz DM. Mutations in smooth muscle alpha-

actin (ACTA2) lead to thoracic aortic aneurysms and dissections. *Nat. Genet.* 39:1488–1493, 2007

- Hamel MB, Toth M, Legedza A, Rozen MP. Joint replacement surgery in elderly patients with severe osteoarthritis of the hip or knee—decision making, postoperative recovery and clinical outcomes. *Arch Intern. Med.* 168(13):1430-1440, 2008
- Hart DJ, Doyle DV, Spector TD. Association between metabolic factors and knee osteoarthritis in women: the Chingford study. *J Rheumatol.* 22:1118–23, 1995
- Hart DJ, Spector TD. The relationship of obesity, fat distribution and osteoarthritis in women in the general population: the Chingford Study. *J Rheumatol.* 20:331-335, 1993
- He JG, Chen YL, Chen BL. et al. B-type natriuretic peptide attenuates cardiac hypertrophy via the transforming growth factor- $\beta$ 1/ smad7 pathway in vivo and in vitro. *Clin. Exp. Pharmacol. Physiol.* 37:283–9, 2010.
- Helgadottir A., Thorleifsson G., Magnusson K. P. et al. The same sequence variant on 9p21 associates with myocardial infarction, abdominal aortic aneurysm and intracranial aneurysm,” *Nature Genetics*, vol. 40, no. 2, pp. 217–224, 2008
- Henrotin Y, Kurz B, Aigner T. Oxygen and reactive oxygen species in cartilage degradation: friends or foes? *Osteoarthritis Cartilage* 13: 643-54. 2005
- Holmes DR, Lopez-Candales A, Liao S, Thompson RW. Smooth muscle cell apoptosis and p53 expression in human abdominal aortic aneurysms. *Ann. N Y Acad. Sci.* 800:286-7, 1996
- Hyc A, Osiecka-Iwan A, Jozwiak J, Moskalewski S. The morphology and selected biological properties of articular cartilage. *Ortop. Traumatol. Rehabil.* 3(2):151–162, 2001
- International schizophrenia consortium, 2009
- Jones G. T., Thompson A. R., Van Bockxmeer F. M. et al. Angiotensin II type 1 receptor 1166C polymorphism is associated with abdominal aortic aneurysm in three independent cohorts. *Arteriosclerosis, Thrombosis, and Vascular Biology*, vol. 28, no. 4, pp. 764–770, 2008



- Jonsson H, Helgadóttir GP, Aspelund T, Eiríksdóttir G, Sigurdsson S, Ingvarsson T, et al. Hand osteoarthritis in older women is associated with carotid and coronary atherosclerosis: the AGES Reykjavik study. *Ann. Rheum. Dis.* 68:1696–700, 2009
- Kellgren JH, Lawrence JS, Bier F. Genetic factors in generalized osteoarthritis. *Ann Rheum. Dis.* 22:237-255, 1963.
- Kerkhof HJ et al. A genome-wide association study identifies an osteoarthritis susceptibility locus on chromosome 7q22. *Arthritis Rheum.* 62: 499–510, 2010
- Khan R. and Sheppard R. Fibrosis in heart disease: understanding the role of transforming growth factor-beta in cardiomyopathy, valvular disease and arrhythmia. *Immunology* 118:10 –24, 2006
- Kiotseoglou A, Moggridge JC, Saha SK. et al. Assessment of aortic stiffness in Marfan syndrome using two-dimensional and Doppler echocardiography. *Echocardiography* 28:29 –37, 2011
- Kitano M, Hla T, Sekiguchi M et al. Sphingosine 1-phosphate/sphingosine 1-phosphate receptor 1 signaling in rheumatoid synovium: regulation of synovial proliferation and inflammatory gene expression. *Arthritis Rheum.* 54: 742-753, 2006
- Knudson CB and Knudson W. Cartilage proteoglycans. *Semin. Cell Dev. Biol.* 12(2):69–78, 2001
- Kobayashi M, Squires GR, Mousa A, Tanzer M, Zukor DJ, Antoniou J, Feige U, Poole AR. Role of interleukin-1 and tumor necrosis factor a in matrix degradation of human osteoarthritic cartilage. *Arthritis Rheum* 52(1):128–135, 2005
- Krasnokutsky S, Samuels J, Abramson SB. Osteoarthritis in 2007. *Bull Hosp Jt Dis.* 65(3):222-8, 2007
- Kurisaki A, Kurisaki K, Kowanetz M, Sugino H, Yoneda Y, Heldin CH, Moustakas A. The mechanism of nuclear export of Smad3 involves exportin 4 and Ran. *Mol. Cell Biol.* 26:1318 –1332, 2006
- Kurz B, Lemke AK, Fay J, Pufe T, Grodzinsky AJ, Schunke M. Pathomechanisms of cartilage destruction by mechanical Cartilage

biology, pathology and repair 4207 injury. *Annals of Anatomy Anatomischer Anzeiger* 187(5–6):473–485, 2005

- Largo R, Sanchez-Pernaute O, Marcos ME, Moreno-Rubio J, Aparicio C, Granado R, et al. Chronic arthritis aggravates vascular lesions in rabbits with atherosclerosis: a novel model of atherosclerosis associated with chronic inflammation. *Arthritis Rheum.* 58:2723–34, 2008
- Law C, Bunyan D, Castle B, Day L, Simpson I, Westwood G, Keeton B. Clinical features in a family with an R460H mutation in transforming growth factor beta receptor 2 gene. *J Med. Genet.* 43:908e16, 2006
- Lee MY, Kim WJ, Kang YJ, Jung YM, Kang YM, Suk K, et al. Z39Ig is expressed on macrophages and may mediate inflammatory reactions in arthritis and atherosclerosis. *J Leukoc. Biol.* 80:922–8, 2006
- Li TF, Gao L, Sheu TJ, Sampson ER, Flick LM, Konttinen YT. et al. Aberrant hypertrophy in Smad3-deficient murine chondrocytes is rescued by restoring transforming growth factor beta-activated kinase 1/activating transcription factor 2 signaling: a potential clinical implication for osteoarthritis. *Arthritis Rheum.* 62:2359e69, 2010
- Libby P, Ridker PM, Hansson GK. Progress and challenges in translating the biology of atherosclerosis. *Nature* 473(7347):317–25, 2011
- Libby P. Vascular biology of atherosclerosis: overview and state of the art. *Am. J Cardiol.* 91:3A–6A, 2003
- Libby P. Atherosclerosis: disease biology affecting the coronary vasculature. *Am J Cardiol.* 98:3Q–9Q, 2006
- Lilienfeld DE, Gunderson PD, Sprafka JM, Vargas C. Epidemiology of aortic aneurysms: I. mortality trends in the United States, 1951 to 1981. *Arteriosclerosis* 7:637e43, 1987
- Lindholt JS, Juul S, Fasting H, Henneberg EW. Screening for abdominal aortic aneurysms: single centre randomized control trial. *BMJ* 330 (7494): 750, 2005
- Lindsay ME and Dietz HC. Lessons on the pathogenesis of aneurysm from heritable conditions. *Nature* 473:308e16, 2011

- Lippiello L, Walsh T, Fienhold M. The association of lipid abnormalities with tissue pathology in human osteoarthritic articular cartilage. *Metabolism* 40:571–6, 1991
- Little CB, Meeker CT, Golub SB, Lawlor KE, Farmer PJ, Smith SM, Fosang AJ. Blocking aggrecanase cleavage in the aggrecan interglobular domain abrogates cartilage erosion and promotes cartilage repair (vol 117, pg 1627, 2007). *J Clin Investig* 118(11):3812, 2008
- Loeys BL, Chen J, Neptune ER, Judge DP, Podowski M, Holm T, Meyers J, Leitch CC, Katsanis N, Sharifi N, Xu FL, Myers LA, Spevak PJ, Cameron DE, De Backer J, Hellemans J, Chen Y, Davis EC, Webb CL, Kress W, Coucke P, Rifkin DB, De Paep AM, Dietz HC. A syndrome of altered cardiovascular, craniofacial, neurocognitive and skeletal development caused by mutations in TGFBR1 or TGFBR2. *Nat. Genet.* 37:275e81, 2005
- Loeys BL, Schwarze U, Holm T, Callewaert BL, Thomas GH, Pannu H, De Backer JF, Oswald GL, Symoens S, Manouvrier S, Roberts AE, Faravelli F, Greco MA, Pyeritz RE, Milewicz DM, Coucke PJ, Cameron DE, Braverman AC, Byers PH, De Paepe AM, Dietz HC. Aneurysm syndromes caused by mutations in the TGF-beta receptor. *N Engl. J Med.* 355:788e98, 2006
- Lopez-Candales A, Holmes DR, Liao S, Scott MJ, Wickline SA, Thompson RW. Decreased vascular smooth muscle cell density in medial degeneration of human abdominal aortic aneurysms. *Am. J. Pathol.* 150:993-1007, 1997
- Loscalzo ML, Goh DL, Loeys B, Kent KC, Spevak PJ, Dietz HC. Familial thoracic aortic dilation and bicommissural aortic valve: a prospective analysis of natural history and inheritance. *Am. J Med. Genet. A.* 143:1960–1967, 2007
- Loughlin J. Genetic indicators and susceptibility to osteoarthritis. *Br J Sports Med.* 45:278e82, 2011
- Loughlin, J. Genetics of osteoarthritis. *Current Opinion in Rheumatology* 23, 479-483, 2011

- Mao D, Lee JK, VanVickle SJ, Thompson RW. Expression of collagenase-3 (MMP-13) in human abdominal aortic aneurysms and vascular smooth muscle cells in culture. *Biochem. Biophys. Res. Commun.* 261:904-10, 1999
- Martin JA and Buckwalter JA. Aging, articular cartilage chondrocyte. *Biogerontology* 3:257-264, 2002
- Masawa N, Glagov S, Zarins CK. Quantitative morphologic study of intimal thickening at the human carotid bifurcation, II: the compensatory enlargement response and the role of the intima in tensile support. *Atherosclerosis* 107:147-55, 1994
- Mehta JL, Chen J, Hermonat PL, Romeo F, Novelli G. Lectin-like, oxidized lowdensity lipoprotein receptor-1 (LOX-1): A critical player in the development of atherosclerosis and related disorders. *Cardiovasc. Res.* 69: 36-45, 2006
- Michael JW et al. The epidemiology, etiology, diagnosis and treatment of osteoarthritis of the knee. *Dtsch Arztebl Int.* 107: 152-162, 2010
- Milewicz DM, Chen H, Park ES, Petty EM, Zaghi H, Shashidhar G, Willing M, Patel V. Reduced penetrance and variable expressivity of familial thoracic aortic aneurysms/dissections. *Am J Cardiol.* 82: 474–479, 1998
- Moll FL, Powell JT, Fraedrich G, et al. Management of abdominal aortic aneurysms clinical practice guidelines of the European society for vascular surgery. *Eur J Vasc Endovasc Surg.* 41(Suppl1):S1–S58, 2011
- Montgomery SB and Dermitzakis ET. From expression QTLs to personalized transcriptomics. *Nat. Rev. Genet.* 12:277e82, 2011
- Murphy G and Nagase H. Reappraising metalloproteinases in rheumatoid arthritis and osteoarthritis: destruction or repair? *Nat. Clin. Pract. Rheumatol.* 4(3):128–135, 2008
- Nakajima M. et al. New sequence variants in HLA class II/III region associated with susceptibility to knee osteoarthritis identified by genome-wide association study *PLoS One.* (3): 9723, 2010
- Nevitt MC, Cummings SR, Lane NE, Hochberg MC, Scott JC, Pressman AR, Genant HK, Cauley JA: Association of estrogen replacement therapy with the risk of osteoarthritis of the hip in elderly white women. *Study of*

Osteoporotic Fractures Research Group. *Arch Internal Med*, 156:2073-2080, 1996

- Nishi K, Itabe H, Uno M. et al. Oxidized LDL in carotid plaques and plasma associates with plaque instability. *Arterioscler. Thromb. Vasc. Biol.* 22(10): 1649-54, 2002
- Ogata Y, Enghild JJ, Nagase H. Matrix metalloproteinase 3 (stromelysin) activates the precursor for the human matrix metalloproteinase 9. *J. Biol. Chem.* 267(6):3581–3584, 1992
- Pannu H, Fadulu VT, Chang J, Lafont A, Hasham SN, Sparks E, Giampietro PF, Zaleski C, Estrera AL, Safi HJ, Shete S, Willing MC, Raman CS, Milewicz DM. Mutations in transforming growth factor-beta receptor type II cause familial thoracic aortic aneurysms and dissections. *Circulation* 112:513e20, 2005
- Panoutsopoulou K. and Zeggini Eleftheria. Advances in osteoarthritis genetics. *J. Med. Genetic* 0: 1-10, 2013
- Panoutsopoulou K. et al. Insights into the genetic architecture of osteoarthritis from stage 1 of the arcOGEN study. *Ann Rheum Dis.* 70 (5):864-867, 2011
- Pelletier JP, Pelletier JM, Abramson SB. Osteoarthritis, an inflammatory disease: potential implication for the selection of new therapeutic targets. *Arthritis Rheum.* 44:1237-47, 2011
- Pfuntner A., Wier L.M., Stocks C. Most Frequent Conditions in U.S. Hospitals, 2011. HCUP Statistical Brief #162. Agency for Healthcare Research and Quality, Rockville, Maryland ( 87), 2013
- Pi X, Tan SY, Hayes M et al. Sphingosine kinase 1-mediated inhibition of Fas death signaling in rheumatoid arthritis B lymphoblastoid cells. *Arthritis Rheum.* 54: 754-764, 2006
- Poole AR, Kojima T, Yasuda T, Mwale F, Kobayashi M, Lavery S. Composition and structure of articular cartilage: a template for tissue repair. *Clin Orthop.Relat Res* 391(Suppl):S26–S33, 2001.
- Raine E.V.A. et al. Identification and analysis of a SMAD3 cis-acting eQTL operating in primary osteoarthritis and in the aneurysms and osteoarthritis syndrome. *Osteoarthritis and cartilage xxx* 1-8, 2014

- Regalado E, Medrek S, Tran-Fadulu V, Guo D-C, Pannu H, Golabbakhsh H, Smart S, Chen JH, Shete S, Kim DH, Stern R, Braverman AC, Milewicz DM. Autosomal dominant inheritance of a predisposition to thoracic aortic aneurysms and dissections and intracranial saccular aneurysms. *Am. J Med. Genet. A*, 2011
- Regalado ES, Guo DC, Villamizar C, Avidan N, Gilchrist D, McGillivray B, Clarke L, Bernier F, Santos-Cortez RL, Leal SM, Bertoli-Avella AM, Shendure J, Rieder MJ, Nickerson AD, Milewicz DM. Exome sequencing identifies smad3 mutations as a cause of familial thoracic aortic aneurysm and dissection with intracranial and other arterial aneurysms. *Circ. Res.* 109:680e6, 2011
- Renard M, Holm T, Veith R, Callewaert BL, Ades LC, Baspinar O, Pickart A, Dasouki M, Hoyer J, Rauch A, Trapane P, Earing MG, Coucke PJ, Sakai LY, Dietz HC, De Paepe AM, Loeys BL. Altered TGFbeta signaling and cardiovascular manifestations in patients with autosomal recessive cutis laxa type I caused by fibulin-4 deficiency. *Eur. J Hum. Genet.* 18:895e901, 2010
- Richmond RS, Carlson CS, Register TC, Shanker G, Loeser RF. Functional estrogen receptors in adult articular cartilage: estrogen replacement therapy increases chondrocyte synthesis of proteoglycans and insulin-like growth factor binding protein 2. *Arthritis Rheum.* 43:2081-2090, 2000
- Robertson CM, Pennock AT, Harwood FL, Pomerleau AC, Allen RT, Amiel D. Characterization of pro-apoptotic and matrixdegradative gene expression following induction of osteoarthritis in mature and aged rabbits. *Osteoarthritis Cartilage* 14:471-476, 2006
- Rodrigues VJ, Elsayed S, Loeys BL, Dietz HC, Yousem DM. Neuroradiologic manifestations of Loeys-Dietz syndrome type 1. *AJNR Am J Neuroradiol.* 30:1614 –9, 2009.
- Rosenkranz S. TGF-beta1 and angiotensin networking in cardiacremodeling. *Cardiovasc. Res.* 63:423–32, 2004
- Ross R. Atherosclerosis – an inflammatory disease. *N Engl J Med.* 340:115–26, 1999

- Rutsch F and Terkeltaub R. Deficiencies of physiologic calcification inhibitors and lowgrade inflammation in arterial calcification: lessons for cartilage calcification. *Joint Bone Spine* 72: 110-18, 2005
- Rybczynski M, Koschyk D, Karameier A, Gessler N, Sheikhzadeh S, Bernhardt AM, Habermann CR, Treede H, Berger J, Robinson PN, Meinertz T, von Kodolitsch Y. Frequency of sleep apnea in adults with the Marfan syndrome. *Am. J Cardiol.* 105:1836e41, 2010
- Salem MK, Rayt HS, Hussey G, et al. Should Asian men be included in abdominal aortic aneurysm screening programmes? *Eur. J. Vasc. Endovasc. Surg.* 38 (6): 748–9, 2009
- Sandell LJ and Aigner T. Articular cartilage and changes in arthritis—an introduction: cell biology of osteoarthritis. *Arthritis Res.* 3(2):107–113, 2001
- Silence J, Lupu F, Collen D, Lijnen HR. Persistence of atherosclerotic plaque but reduced aneurysm formation in mice with stromelysin-1 (MMP3) gene inactivation. *Arterioscler. Thromb. Vasc. Biol.* 21:1440-5, 2001
- Silverman D.I. et al. Life expectancy in the Marfan syndrome. *Am. J. Cardiol.* 75, 157–160, 1995
- Simopoulou T, Malizos KN, Tsezou A. Lectin-like oxidized low density lipoprotein receptor 1 (LOX-1) expression in human articular chondrocytes. *Clin. Exp. Rheumatol.* 25:605–1, 2007
- Sniekers YH, Weinans H, Bierma-Zeinstra SM, van Leeuwen JP, van Osch GJ. Animal models for osteoarthritis: the effect of ovariectomy and estrogen treatment: a systematic approach. *Osteoarthritis Cartilage* 16:533-541
- Southam L, Rodriguez-Lopez J, Wilkins JM, Pombo-Suarez M, Snelling S, Gomez-Reino JJ. et al., 2007. An SNP in the 5'UTR of GDF5 is associated with osteoarthritis susceptibility in Europeans and with in vivo differences in allelic expression in articular cartilage. *Hum. Mol. Genet.* 16:2226e32, 2008
- Sponseller PD, Hobbs W, Riley LH 3rd, Pyeritz RE. The thoracolumbar spine in Marfan syndrome. *J Bone Joint Surg. Am.* 77:867e76, 1995

- Sturmer T, Sun Y, Sauerland S, Zeissig I, Gunther KP, Puhl W. et al. Serum cholesterol and osteoarthritis. The baseline examination of the Ulm Osteoarthritis study. *J Rheumatol.* 25:1827–32, 1998
- Tabas I. Consequences of cellular cholesterol accumulation: basic concepts and physiological implications.. *J Clin. Invest.* 110:905–11, 2002
- Teekakirikul P, Eminaga S, Toka O. et al. Cardiac fibrosis in mice with hypertrophic cardiomyopathy is mediated by non-myocyte proliferation and requires TGF- $\beta$ . *J Clin. Invest.* 120:3520 –9, 2010.
- Tetlow LC, Adlam DJ, Woolley DE. Matrix metalloproteinase and proinflammatory cytokine production by chondrocytes of human osteoarthritic cartilage—associations with degenerative changes. *Arthritis Rheum.* 44(3):585–594, 2001
- Thompson A. R., Drenos F., Hafez H., and Humphries S. E. Candidate gene association studies in abdominal aortic aneurysm disease: a review and meta-analysis,” *European Journal of Vascular and Endovascular Surgery*, vol. 35, no. 1, pp. 19–30, 2008
- Thompson A. R., Golledge J., Cooper J. A., Hafez H., Norman P. E. and Humphries S. E. Sequence variant on 9p21 is associated with the presence of abdominal aortic aneurysm disease but does not have an impact on aneurysmal expansion,” *European Journal of Human Genetics*, vol. 17, no. 3, pp. 391–394, 2009
- Thompson RW, Parks WC. Role of matrix metalloproteinases in abdominal aortic aneurysms. *Ann. N Y Acad. Sci.* 800:157-74, 1996
- Tiku ML, Shah R, Allison GT. Evidence linking chondrocyte lipid peroxidation to cartilage matrix protein degradation. Possible role in cartilage aging and the pathogenesis of osteoarthritis. *J Biol. Chem.* 275:20069–76, 2000
- Tilson MD, Ozsvath KJ, Hirose H, Xia S. A genetic basis for autoimmune manifestations in the abdominal aortic aneurysm resides in the MHC class II locus DR-beta-1. *Ann. N Y Acad. Sci.* 800:208-15, 1996.
- Todd Allen R, Robertson CM, Harwood FL, Sasho T, William SK, Pomerleau AC, Amiel D. Characterization of mature vs aged rabbit articular cartilage: analysis of cell density, apoptosis related gene



expression and mechanics controlling chondrocyte apoptosis. *Osteoarthritis Cartilage* 12:917-923, 2004

- Tsezou A, Iliopoulos D, Malizos KN, Simopoulou T. Impaired expression of genes regulating cholesterol efflux in human osteoarthritic chondrocytes. *J Orthop. Res.* 28:1033–9, 2010
- Tzemos N, Lyseggen E, Silversides C. et al. Endothelial function, carotid-femoral stiffness, and plasma matrix metalloproteinase-2 in men with bicuspid aortic valve and dilated aorta. *J Am Coll. Cardiol.* 55:660–8, 2010
- Valdes AM and Spector TD. Genetic epidemiology of hip and knee osteoarthritis. *Nat. Rev. Rheumatol.*; 7: 23–32, 2011
- Valdes AM, Doherty M, Spector TD. The additive effect of individual genes in predicting risk of knee osteoarthritis. *Ann. Rheum. Dis.* 67:124-127, 2008
- Valdes AM, Spector TD, Tamm A, Kisand K, Doherty SA, Dennison EM. et al. Genetic variation in the SMAD3 gene is associated with hip and knee osteoarthritis. *Arthritis Rheum.* 62:2347e52, 2010
- Valdes, A.M. et al. The GDF-5 rs 143383 polymorphism is associated with osteoarthritis of the knee with genome-wide statistical significance. *Annals of the Rheumatic Diseases* 70, 873-875, 2011
- van de Laar IM, Oldenburg RA, Pals G, Roos-Hesselink JW, de Graaf BM, Verhagen JM, Hoedemaekers YM, Willemsen R, Severijnen LA, Venselaar H, Vriend G, Pattynama PM, Collee M, Majoor-Krakauer D, Poldermans D, Frohn-Mulder IM, Micha D, Timmermans J, Hilhorst-Hofstee Y, Bierma-Zeinstra SM, Willems PJ, Kros JM, Oei EH, Oostra BA, Wessels MW, Bertoli-Avella AM. Mutations in SMAD3 cause a syndromic form of aortic aneurysms and dissections with early-onset osteoarthritis. *Nat. Genet.* 43:121e6, 2011
- van de Laar IM, van der Linde D, Oei EH, Bos PK, Bessems JH, Bierma-Zeinstra SM. et al. Phenotypic spectrum of the SMAD3- related aneurysms osteoarthritis syndrome. *J Med. Genet.* 49:47e57, 2012
- van der Kraan PM, Blaney Davidson EN, van den Berg WB. A role for age-related changes in TGF $\beta$  signaling in aberrant chondrocyte differentiation and osteoarthritis. *Arthritis Res. Ther.* 12:201, 2010

- van Manen MD, Nace J, Mont MA. Management of primary knee osteoarthritis and indications for total knee arthroplasty for general practitioners. *J Am Osteopath. Assoc.* 112 (11): 709–15, 2012
- Venselaar H, Te Beek TA, Kuipers RK, Hekkelman ML, Vriend G. Protein structure analysis of mutations causing inheritable diseases: an e-Science approach with life scientist friendly interfaces. *BMC Bioinformatics* 11:548, 2010
- Verhoeven E. L., Kapma M. R., Groen H. et al. Mortality of ruptured abdominal aortic aneurysm treated with open or endovascular repair. *Journal of Vascular Surgery*, vol. 48, no. 6, pp. 1396–1400, 2008
- Vos T, Flaxman AD, Naghavi M, Lozano R, Michaud C, Ezzati M, Shibuya K, Salomon JA, Abdalla S, Aboyans V. et al. Years lived with disability (YLDs) for 1160 sequelae of 289 diseases and injuries 1990-2010: a systematic analysis for the Global Burden of Disease Study 2010. *Lancet* 380 (9859): 2163–96, 2012
- Wahlgren C. M., Larsson E., Magnusson P. K. E., Hultgren R. and Swedenborg J. Genetic and environmental contributions to abdominal aortic aneurysm development in a twin population. *Journal of Vascular Surgery*, vol. 51, no. 1, pp. 3–7, 2010
- Wang X. et al. Increased collagen deposition and elevated expression of connective tissue growth factor in human thoracic aortic dissection. *Circulation* 114, I200–I205, 2006
- Wassef M, Baxter BT, Chisholm RL, Dalman RL, Fillinger MF, Heinecke J, et al. Pathogenesis of abdominal aortic aneurysms: a multidisciplinary research program supported by the National Heart, Lung and Blood Institute. *J. Vasc. Surg.*34:730-8, 2001
- Wessels MW, Catsman-Berrevoets CE, Mancini GM, Breuning MH, Hoogeboom JJ, Stroink H, Frohn-Mulder I, Coucke PJ, Paepe AD, Niermeijer MF, Willems PJ. Three new families with arterial tortuosity syndrome. *Am. J Med. Genet. A* 131:134e43, 2004
- Wilkins JM, Southam L, Price AJ, Mustafa Z, Carr A, Loughlin J. Extreme context specificity in differential allelic expression. *Hum. Mol. Genet.* 16:537e46, 2007

- Yang X, Chen L, Xu X, Li C, Huang C, Deng CX. TGF-beta/Smad3 signals repress chondrocyte hypertrophic differentiation and are required for maintaining articular cartilage. *J Cell Biol.* 153:35e46, 2001
- Zhai G, Hart DJ, Kato BS, MacGregor A, Spector TD. Genetic influence on the progression of radiographic knee osteoarthritis: a longitudinal twin study. *Osteoarthritis Cartilage*, 15:222-225, 2007
- Zhu L, Vranckx R, Khau Van KP, Lalande A, Boisset N, Mathieu F, Wegman M, Glancy L, Gasc JM, Brunotte F, Bruneval P, Wolf JE, Michel JB, Jeunemaitre X. Mutations in myosin heavy chain 11 cause a syndrome associating thoracic aortic aneurysm/aortic dissection and patent ductus arteriosus. *Nat Genet.* 38:343–349, 2006