



**« Σχεδίαση Ενισχυτή Χαμηλού Θορύβου (LNA) για Εφαρμογές G.hn / Low Noise Amplifier (LNA) Design for G.hn Applications »**

ΜΕΤΑΠΤΥΧΙΑΚΗ ΕΡΓΑΣΙΑ

Λουίζα Α. Γκανή

**Επιβλέπων : ΠΛΕΣΣΑΣ ΦΩΤΙΟΣ**

Επίκουρος Καθηγητής

Τμήμα Ηλεκτρολόγων Μηχ. & Μηχ. Η/Υ

Βόλος, Αύγουστος 2017

.....

Λουίζα Α. Γκανή

Διπλωματούχος Μηχανικός Η/Υ Τηλεπικοινωνιών & Δικτύων ,  
Πανεπιστήμιο Θεσσαλίας.

Με επιφύλαξη παντός δικαιώματος. All rights reserved.

Απαγορεύεται η αντιγραφή, αποθήκευση και διανομή της παρούσας εργασίας εξ ολοκλήρου ή τμήματος αυτής για εμπορικό σκοπό. Επιτρέπεται η ανατύπωση, αποθήκευση και διανομή για σκοπό μη κερδοσκοπικό, εκπαιδευτικής ή ερευνητικής φύσης υπό την προϋπόθεση να αναφέρεται η πηγή προέλευσης και να διατηρείται το παρών μήνυμα. Ερωτήματα που αφορούν τη χρήση της εργασίας για κερδοσκοπικό σκοπό θα πρέπει να απευθύνονται προς το συγγραφέα.

Οι απόψεις και τα συμπεράσματα που περιέχονται σε αυτό το έγγραφο εκφράζουν το συγγραφέα και δεν πρέπει να ερμηνευτεί ότι αντιπροσωπεύουν τις επίσημες θέσεις του Τμήματος Ηλεκτρολόγων Μηχανικών & Μηχανικών Υπολογιστών .

## **Ευχαριστίες :**

Στα πλαίσια της μεταπτυχιακής μου εργασίας θέλω να ευχαριστήσω ιδιαίτερα τον επιβλέπων καθηγητή μου κ.Πλέσσα Φώτη που μου προσέφερε την καθοδηγησή του με τις γνώσεις του αλλά και την υποστηριξή του όχι μόνο κατά τη διάρκεια της εργασίας αλλά και καθ'όλη την διάρκεια των σπουδών μου.

Επίσης όλους όσους με στήριξαν και με καθοδήγησαν μέχρι και σήμερα καθ' όλη τη διάρκεια της φοίτησης μου στη σχολή Ηλεκτρολόγων Μηχανικών & Μηχανικών Υπολογιστών του Πανεπιστημίου Θεσσαλίας.

Καταρχάς τους γονείς μου και τον αδερφό μου, οι οποίοι με τη συμπαράστασή τους, ψυχολογική και υλική ήταν πάντα δίπλα μου.

*Στην κορούλα μου αφιερωμένη*

## **Περιεχόμενα**

### **1. ΕΙΣΑΓΩΓΗ**

- 1.1 Περιγραφή του ρόλου των ενισχυτών.....10
- 1.2 Επεξήγηση ενός τυπικού συστήματος λήψης σήματος για να καταλάβουμε την χρήση του LNA .....11

### **2. Μελέτη των βασικών παραγόντων ενός LNA**

- 2.1 Επιγραμματική αναφορά των παραγόντων απόδοσης LNA .....12
- 2.2 Θεωρητική μελέτη καθενός παράγοντα απόδοσης
  - 2.2.1) Noise Figure ,Noise Factor,Noise Floor..13
  - 2.2.2) Κέρδος / Gain.....15
  - 2.2.3) Γραμμικότητα,Μη-Γραμμικότητα / Linearity ,Non-linearity .....16
  - 2.2.4) Input & Output Impedance matching / Προσαρμογή σύνθετης αντίστασης εισόδου και εξόδου.....19
  - 2.2.5) Σταθερότητα/Stability..... 22
  - 2.2.6) Κατανάλωση ενέργειας / Power consumption .....23
  - 2.2.7) Συχνότητα λειτουργίας / Frequency Operation.....23
  - 2.2.8) Εύρος ζώνης στο οποίο λειτουργεί / Bandwith Operation.....23
- 2.3 Βασικές απαιτήσεις για την σχεδίαση ενός LNA.....24
- 2.4. Βασικές τοπολογίες LNA.....25
- 2.5. Πιο διαδεδομένες εφαρμογές που χρησιμοποιείται ένας LNA.....28

### **3.Μελέτη & Σχεδιασμός επιμέρους κυκλωμάτων που αποτελούν τον LNA**

- 3.1 Ο ρόλος των τρανζίστορ & της CMOS τεχνολογίας στην υλοποίηση των ενισχυτών.....29
- 3.2 Μελέτη των τοπολογιών που θα χρειαστούμε.....30-35
- 3.3 Περιγραφή κυκλώματος ενισχυτή χαμηλού θορύβου.....36
- 3.4 Σχεδιασμός και προσομοίωση του single to differential(s2d) κυκλώματος στο ADS.....40
- 3.5 Σχεδιασμός και προσομοίωση του CG-CS ενισχυτή χρησιμοποιώντας balun στο ADS.....45
- 3.6 Σχεδιασμός και προσομοίωση του attenuator στο ADS.....50

### **4.Μελέτη & Σχεδιασμός του τελικού κυκλώματος LNA**

- 4.1 Ο καθοριστικός ρόλος του κέρδους στην λειτουργία του LNA.....55
- 4.2 Σχεδιασμός και προσομοίωση του ενισχυτή χαμηλού θορύβου (LNA) στο ADS.....56
- 4.3 Γραφικές Παραστάσεις του ενισχυτή χαμηλού θορύβου στο ADS.....58
- 4.4 Συμπεράσματα και σχολιασμοί για τα αποτελέσματα.....64

### **5.Γρήγορη ανασκόπηση.....65**

### **6.ΑΝΑΦΟΡΕΣ - ΒΙΒΛΙΟΓΡΑΦΙΑ .....66**

## **Πίνακας Σχημάτων :**

Σχήμα 1.1: Ο ρόλος του LNA σ'ένα RF σύστημα λήψης σήματος

Σχήμα 2.1: Τρόπος υπολογισμού σημείου τομής τάξης 2 & 3

Σχήμα 2.2: Τρόπος υπολογισμού σημείου τομής εισόδου & εξόδου

Σχήμα 2.3: Σχήμα προσαρμογής σύνθετης αντίστασης

Σχήμα 2.4: Δείκτης σταθερότητας ενισχυτή

Σχήμα 2.5: Πιο διαδεδομένες αρχιτεκτονικές LNA :a)Resistive Termination,b) 1/gm Termination,c)Shunt-Series Feedback,d)Inductive Degeneration

Σχήμα 3.1:Τύποι εξασθενητών με αντιστάσεις:α) T-topology, β) bridge-T topology,γ) Π-topology

Σχήμα 3.2: Ο S2D αποτελείται από τους CG & CS /  $S2D=CG+CS$

Σχήμα 3.3: Τοπολογία εξασθενητή

Σχήμα 3.4: S2D κύκλωμα στο εργαλείο ADS

Σχήμα 3.5: S(2,1)&S(3,1) γραφικές S2D συναρτήσεις συχνότητας

Σχήμα 3.6: S(1,1),S(2,2)&S(3,3) γραφικές S2D συναρτήσεις συχνότητας

Σχήμα 3.7: nf(2)& nf(3) S2D γραφικές συναρτήσεις της συχνότητας

Σχήμα 3.8: CG-CS κύκλωμα με την χρήση balun στο εργαλείο ADS

Σχήμα 3.9: S(1,1),S(2,2)&S(2,1) γραφικές CG-CS με την χρήση balun συναρτήσεις της συχνότητας

Σχήμα 3.10: nf(2) γραφική CG-CS με την χρήση balun συναρτήσεις της συχνότητας

Σχήμα 3.11: Εύρεση 1dB σημείου και τιμές ισχύος εισόδου&εξόδου στο σημείο αυτό

Σχήμα 3.12: Δείκτες σταθερότητας K και Δ του CG-CS με την χρήση balun

Σχήμα 3.13: Κύκλωμα εξασθενητή στο εργαλείο ADS

Σχήμα 3.14: Vout,vin και gain γραφικές εξασθενητή συναρτήσεις του χρόνου όταν ο πρώτος διακόπτης είναι κλειστός

Σχήμα 3.15: Vout,vin και gain γραφικές εξασθενητή συναρτήσεις του χρόνου όταν ο τελευταίος διακόπτης είναι κλειστός

Σχήμα 4.1 : LNA τοπολογία

Σχήμα 4.2: LNA κύκλωμα στο ADS

Σχήμα 4.3: S(2,1)&S(3,1) γραφικές LNA συναρτήσεις της συχνότητας για πρωτο διακόπτη κλειστό.

Σχήμα 4.4: S(1,1),S(2,2)&S(3,3) γραφικές LNA συναρτήσεις της συχνότητας για πρωτο διακόπτη κλειστό.

Σχήμα 4.5: nf(2)&nf(3) γραφικές LNA συναρτήσεις της συχνότητας για πρωτο διακόπτη κλειστό

Σχήμα 4.6:  $S(2,1)$  &  $S(3,1)$  γραφικές LNA συναρτήσεις της συχνότητας για τελευταίο διακόπτη κλειστό

Σχήμα 4.7:  $S(1,1)$ ,  $S(2,2)$  &  $S(3,3)$  γραφικές LNA συναρτήσεις της συχνότητας για τελευταίο διακόπτη κλειστό

Σχήμα 4.8:  $n_f(2)$  &  $n_f(3)$  γραφικές LNA συναρτήσεις της συχνότητας για τελευταίο διακόπτη κλειστό

Σχήμα 4.9: LNA αποτελέσματα υψηλού κέρδους VS Αποτελέσματα LNA χαμηλού κέρδους

### **Πίνακας Πινάκων :**

Πίνακας 3.1 : Αποτελέσματα εξασθενητή ανάλογα με το ποιος από τους 5 διακόπτες είναι κάθε φορά κλειστός.

Πίνακας 4.1 : Αποτελέσματα LNA ανάλογα με το ποιος από τους 5 διακόπτες είναι κάθε φορά κλειστός.

## **Περίληψη :**

*Σκοπός της διπλωματικής αυτής είναι η μελέτη και η κατασκευή ενός κυκλώματος ενισχυτή χαμηλού θορύβου (Low Noise Amplifier/LNA) για εφαρμογές G.hn, ιδιαίτερα κοντά στο πάνω όριο του εύρους συχνοτήτων λειτουργίας και πιο συγκεκριμένα στα 2.5GHz .*

Η υλοποίηση γίνεται με την βοήθεια του εργαλείου ADS, σε τεχνολογία CMOS με «0.18  $\mu\text{m}$ » μήκος καναλιού (TSMC RF CMOS 0.18 $\mu\text{m}$ ) και εφαρμόσιμη τάση τροφοδοσίας στα 1.8V.

Σε πρώτο στάδιο γίνεται μελέτη των βασικών παραγόντων ενός LNA και συγκεκριμένα:

- μελέτη όλων των παραγόντων που καθορίζουν την απόδοση ενός LNA,
- αναφορά βασικών απαιτήσεων για την σχεδίαση ενός LNA,
- μελέτη των πιο σημαντικών αρχιτεκτονικών/τοπολογιών ενός LNA,
- αναφορά εφαρμογών που βρίσκει χρήση ένας LNA.

Στη συνέχεια με απαίτηση να πληρούνται οι παραπάνω βασικοί παράγοντες προχωράμε στη μελέτη και σχεδίαση όλων των υποκυκλωμάτων που θα χρειαστούν για την σχεδίαση του LNA:

- σχεδίαση, προσομοίωση & σχολιασμός αποτελεσμάτων προσομοίωσης στο εργαλείο ADS του single to differential (s2d) κυκλώματος καθώς και του εξασθενητή αντιστάσεων /resistive attenuator .

Με την επιτυχή ολοκλήρωση των παραπάνω προχωρήσαμε στην σχεδίαση του τελικού κυκλώματος LNA.



## **Abstract :**

*The purpose of this diploma thesis is to study and construct a Low Noise Amplifier (LNA) circuit for G.hn applications, particularly close to the upper limit of the operating frequency range and more specifically at 2.5GHz.*

The implementation is done with the ADS tool, in CMOS technology with "0.18  $\mu\text{m}$ " channel length (TSMC RF CMOS 0.18um), the voltage supply is 1.8V.

In the first stage we study the basic factors of an LNA, specifically:

- study of all the key factors which determining the performance of an LNA,
- reference of basic requirements for the design of an LNA,
- study of the most important architectures / topologies of an LNA ,
- report of common applications where an LNA finds use.

With the requirement to achieve the above basic factors we continue by studying and designing all the individual circuits will be needed for the design of LNA:

- design ,simulation & annotation of results on ADS tool for single to differential (s2d) circuit and resistive attenuator circuit.

Finally by completing successfully all the above,we proceeded to the design of final integrated LNA circuit.

## **1.ΕΙΣΑΓΩΓΗ**

### **1.1 Περιγραφή του ρόλου των ενισχυτών**

Στα συστήματα επικοινωνίας και ιδιαίτερα σε κάθε RF σύστημα λήψης οι ενισχυτές είναι βασικό δομικό κομμάτι. Βασική λειτουργία τους είναι να επιτύχουν μεγάλη ενίσχυση των ασθενών σημάτων χωρίς ταυτόχρονα να προσθέτουν επιπλέον θόρυβο ή παραμόρφωση, για αυτό και σχεδιάζονται για να είναι κοντά στην εκάστοτε συσκευή λήψης ώστε να υπάρχει η ελάχιστη δυνατή απώλεια λόγω παρεμβολής.

Με την συγκεκριμένη εργασία καταφέρνουμε την επίτευξη ενός ενισχυτή χαμηλού θορυβού (LNA) με ένα αξιόλογο κέρδος, που θα ενισχύει το ασθενές σήμα που λαμβάνει από ένα απομακρυσμένο σταθμό μετάδοσης διατηρώντας παράλληλα σε σταθερά επίπεδα το SNR (Signal to Noise Ratio) ώστε ο θόρυβος να μην ενισχύεται αρκετά, αλλά και σε καλές τιμές άλλες βασικές παραμέτρους απόδοσης του LNA.

## 1.2 Επεξήγηση ενός τυπικού συστήματος λήψης σήματος για να καταλάβουμε την χρήση του LNA :

Σε μια αλυσίδα λήψης σήματος : στόχος είναι να αποσταλλεί επιτυχώς ένα επιθυμητό σήμα στον μετατροπέα(ADC), για να μετατραπεί το σήμα από αναλογικό σε ψηφιακό προκειμένου να ψηφιοποιηθεί.

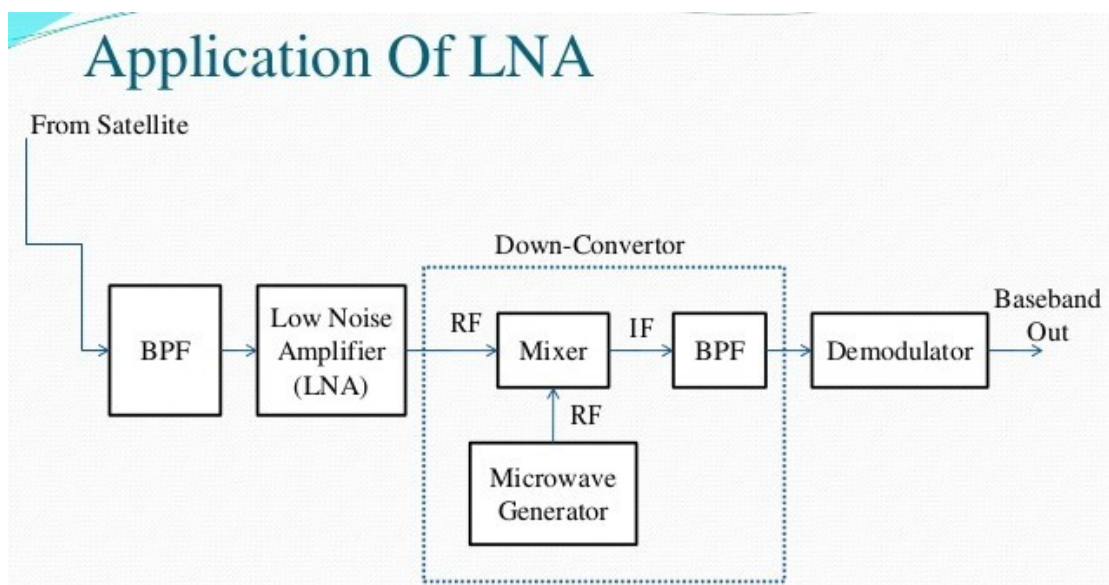
-Το μονοπάτι του σήματος στην αρχιτεκτονική αυτή αποτελείται από διαφορά RF δομικά στοιχεία: κεραία, φίλτρα, LNA, μίκτης / mixer, ADC πρόγραμμα οδήγησης, ADC.

-Ο LNA είναι το πρώτο απαραίτητο δομικό στοιχείο μετά την κεραία καθώς με την ενίσχυση που προσφέρει στο σήμα καταφέρνει να μειώσει το φαινόμενο του θορύβου σε όλα τα στάδια που ακολουθούν στην αλυσίδα μέχρι τελικά το σήμα να φτάσει στον προορισμό του.

-Κατά μήκος του μονοπατιού ακολουθούν band-pass/ζωνοπερατά φίλτρα που μειώνουν την όποια παραμόρφωση ή τυχόν θόρυβο που προστίθεται κατά μήκος του μονοπατιού του σήματος.

-Επόμενο δομικό στοιχείο ο μίκτης που μετατρέπει την υψηλή συχνότητα του RF σήματος σε μια χαμηλότερη συχνότητα.

-Τέλος το πρόγραμμα οδήγησης αναλογικού σε ψηφιακό που προετοιμάζει το σήμα για ψηφιοποίηση.



Σχήμα 1.1: Ο ρόλος του LNA σ'ένα RF σύστημα λήψης σήματος

## 2. Μελέτη των βασικών παραγόντων ενός LNA

### 2.1 Επιγραμματική αναφορά παραγόντων απόδοσης LNA

- Noise Figure ,Noise Factor,Noise Floor
- Κέρδος / Gain
- Γραμμικότητα,Μη-Γραμμικότητα / Linearity ,Non-linearity
- Input & Output Impedance matching / Προσαρμογή σύνθετης αντίστασης εισόδου & εξόδου.
- Σταθερότητα / Stability
- Κατανάλωση ενέργειας / Power consumption
- Συχνότητα λειτουργίας/Frequency Operation
- Εύρος ζώνης στο οποίο λειτουργεί / Bandwith Operation

*Παρατήρηση:* Φυσικά υπάρχουν και άλλοι παράγοντες απόδοσης για έναν LNA ,οι παραπάνω όμως αποτελούν τους σημαντικότερους που πρέπει να ληφθούν υπόψην ώστε να λειτουργεί σωστά ένας ενισχυτής χαμηλού θορύβου.

## **2.2 Θεωρητική μελέτη καθενός παράγοντα**

### **2.2.1) Noise Figure ,Noise Factor,Noise Floor**

-Λίγα λόγια γενικά για τον θόρυβο για να μπορέσουμε να καταλάβουμε ποιος είναι ο ρόλος του:

Όλοι οι ενισχυτές έχουν κάποιο ποσό θερμικού θορύβου και άλλους τύπους θορύβου που προσθέτουν στο σήμα που προσπαθούν να ενισχύσουν.Όμως τα περισσότερα RF σήματα είναι σχετικά ασθενή όταν φθάνουν στην κεραία λήψης γι` αυτό και η ενίσχυση πρέπει να εισάγει όσο το δυνατόν λιγότερο θόρυβο για να στείλει το σήμα όσο το δυνατόν λιγότερο αναλλοίωτο.

Η συσκευή που είναι πιο κοντά στην κεραία είναι αυτή που σε όλη την διαδρομή του σήματος πάνω στην αλυσίδα σήματος έχει την πιο σημαντική επιρροή στο συνολικό Noise figure.

Η συσκευή αυτή σε ένα RF σύστημα λήψης είναι ο LNA,συνεπώς ο συνολικός θόρυβος του RF συστήματος λήψης μπορεί να μειωθεί μόνο εάν ο LNA έχει τον χαμηλότερο δυνατό θόρυβο.

- *Η παράμετρος Noise figure καθορίζει την αποδοτικότητα του LNA και επηρεάζει άμεσα την ευαισθησία του δέκτη, με αποτέλεσμα εάν είναι χαμηλή η τιμή του να οδηγεί σε καλύτερη λήψη του σήματος.*

- Είναι μια παράμετρος σχεδίασης που περιγράφει το ποσό του επιπρόσθετου θορύβου που συνεισφέρθηκε από έναν ενισχυτή κατά την διαδρομή του σήματος στην αλυσίδα ή αλλιώς *Noise Figure & Noise Factor είναι μετρήσεις της υποβίβασης του SNR που προκαλούνται από υπάρχοντα στοιχεία σε μια RF αλυσίδα σήματος.*

**Σχετικά με το SNR:** μειώνεται καθώς το σήμα προχωρά και περνάει μέσα από οποιοδήποτε στοιχείο στην αλυσίδα σήματος έως ότου να φτάσει τελικά στον δέκτη.

Γενικώς ένας λόγος  $SNR=1$  είναι ιδανικός, μεγαλύτερος της μονάδας θεωρείται ακατάλληλος.

Η παράμετρος Noise figure(NF) ορίζεται ως το Noise Factor(F) εκφρασμένο σε dB δηλαδή :  $NF=10*\log(F)$  , όπου

$$F = \frac{SNR_{in}}{SNR_{out}} \quad , \quad SNR_{in} = \frac{S_{in}}{N_{in}} \quad , \quad SNR_{out} = \frac{S_{out}}{N_{out}} \quad ,$$

Το Noise Factor(F) μιας συσκευής σχετίζεται και με την θερμοκρασία θορύβου  $T_{in}$  ,συγκεκριμένα ισχύει  $F= 1+ \frac{T_e}{T_{in}}$

Σε κάποιες εφαρμογές που έχουν πολλαπλά στάδια κέρδους συνδεδεμένα κλιμακωτά τότε το συνολικό Noise Factor(F) μπορεί να υπολογιστεί με βάσει την ισότητα Friis.

Friis equation:

$$F=F1 + \frac{(F2-1)}{G1} + \frac{(F3-1)}{G1*G2} + \dots$$

Η ισότητα Friis δείχνει ότι ο F1 του πρώτου σταδίου λήψης παίζει κυρίαρχο ρόλο στον συνολικό θόρυβο και τα στάδια που ακολουθούν έχουν προοδευτικά όλο και λιγότερη επιρροή στον συνολικό θόρυβο.

- Noise Floor μπορεί να οριστεί ως το σήμα που δημιουργείται από το άθροισμα όλων των πηγών θορύβου συμπεριλαμβανομένων και των ανεπιθύμητων σημάτων μέσα σε ένα σύστημα.

Noise Floor είναι η κατώτατη τιμή που μπορούμε να πάρουμε ως μέτρηση μέσα σε ένα RF σύστημα λήψης.

### 2.2.2) Κέρδος / Gain

- Το κέρδος του LNA εκφράζεται είτε συναρτήσει της τάσης είτε συναρτήσει της ενέργειας και συνήθως μετριέται σε dB.  
Εάν είναι εκφρασμένο συναρτήσει της τάσης τότε :

$$G = \frac{V_{out}}{V_{in}} .$$

εάν είναι συναρτήσει της ενέργειας ορίζεται ως ο λόγος της ενέργειας που μετριέται στην έξοδο του ενισχυτή ως προς την ενέργεια που παρέχεται στην είσοδο και ταυτίζεται με την παράμετρο :

$$S_{21} = \frac{P_{out}}{P_{in}}$$

- Γενικά θέλουμε το κέρδος ως παράμετρος να είναι υψηλό γιατί έτσι επιτυγχάνουμε υψηλή γραμμικότητα καθώς και μείωση του θορύβου που προέρχεται από τον LNA.
- Ένας LNA χωρίς υψηλό κέρδος επιτρέπει στο σήμα να επηρεαστεί από το κύκλωμα θορύβου του LNA,πιο συγκεκριμένα είναι πιθανόν το σήμα να εξασθενήσει,για αυτό και το κέρδος πρέπει να είναι υψηλό.

### **2.2.3) Γραμμικότητα,Μη-Γραμμικότητα / Linearity, Non-linearity**

-Ένας ιδανικός ενισχυτής είναι πλήρως γραμμικός,αλλά οι πραγματικοί ενισχυτές είναι γραμμικοί εν μέσω ορίων.

-Υπάρχουν δύο βασικοί παράγοντες που καθορίζουν την γραμμικότητα ενός ενισχυτή :

- Third Order Intercept point(IP3) and
- 1-dB compression point(P1dB)

#### **1-dB compression point(P1dB) :**

- Ορίζεται ως η ισχύς εισόδου ή ισχύς εξόδου όπου το κέρδος είναι 1dB λιγότερο από το κέρδος μικρού σήματος.

- Οι ενισχυτές πρέπει να λειτουργούν σε πιο χαμηλά επίπεδα από το 1dB σημείο.

- Το 1dB σημείο χρησιμοποιείται συχνά στους ενισχυτές ισχύος και θέλουμε συνήθως να είναι υψηλό.

#### **Third Order Intercept point(IP3) :**

- Από τα αποτελέσματα ενδοδιαμόρφωσης/Intermodulation effects που προκαλούνται από την μη-γραμμικότητα,τα τρίτης τάξης είναι που δημιουργούν το μεγαλύτερο πρόβλημα.

- Το IP3 είναι ένα φανταστικό σημείο που υποδηλώνει πότε το πλάτος των τρίτης τάξης παραγόντων ισούται με αυτό των σημάτων εισόδου.Αυτό το σημείο ποτέ δεν επιτυγχάνεται καθώς ο ενισχυτής θα επέλθει σε κορεσμό προτού αυτή η κατάσταση προκύψει.Παρολαυτά το IP3 είναι ένας καλός δείκτης γραμμικότητας του ενισχυτή.



### Τρίτης τάξης νόμος / Third-order law :

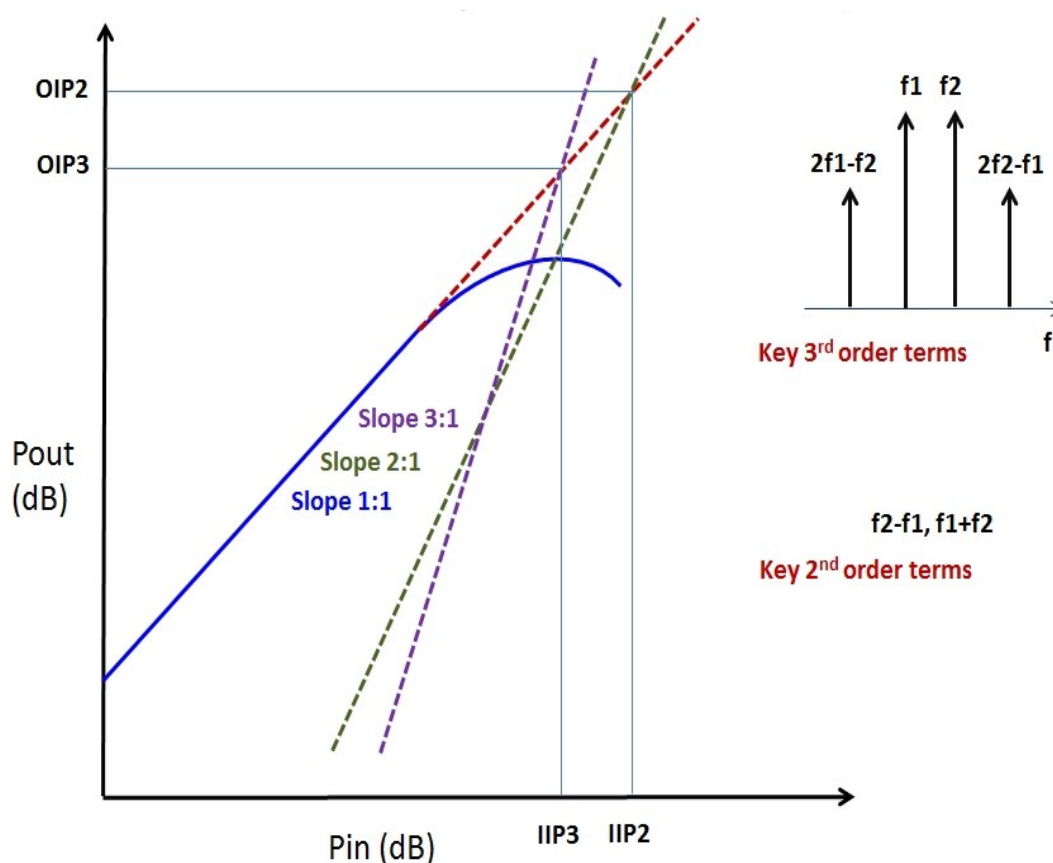
-Το σήμα ενδοδιαμόρφωσης / intermodulation product αυξάνεται κατά 3dB για ένα dB αύξηση της εισόδου.

-Το σημείο τομής λαμβάνεται από την γραφική παράσταση της ισχύς εξόδου ως προς την ισχύ εισόδου ,όπου έξοδος και είσοδος εκφράζονται σε λογαριθμική κλίμακα.

Δύο καμπύλες χρειάζονται για την αναπαράσταση του σημείου τομής/ Intercept οποιασδήποτε τάξης : μία είναι για το γραμμικά ενισχυμένο σήμα σε μια συχνότητα εισόδου και η άλλη είναι για το μη-γραμμικό σήμα. Η καμπύλη του γραμμικά ενισχυμένου σήματος έχει κλίση 1,ενώ το τρίτης τάξης μη-γραμμικό σήμα θα αυξηθεί κατά 3dB σε ισχύ όταν η ισχύς εισόδου αυξάνεται κατά 1dB.

Το σημείο όπου οι δύο καμπύλες τέμνονται είναι το σημείο τομής.

Στην εικόνα που ακολουθεί φαίνονται όσα προανέφερα .



Σχήμα 2.1: Τρόπος υπολογισμού σημείου τομής τάξης 2 & 3

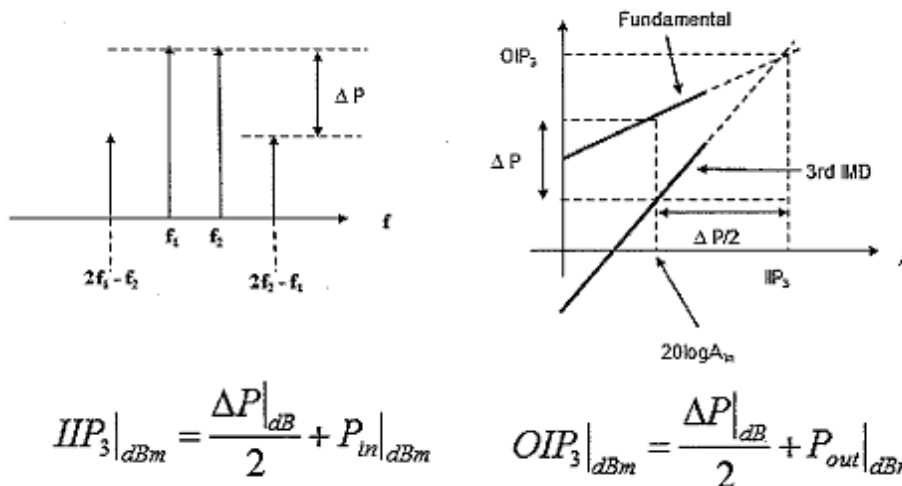
## Μη-γραμμικότητα

-Για να αντιληφθούμε πως δημιουργείται η μη γραμμικότητα : Όταν το σήμα οδηγείται προς τον ενισχυτή αυξάνεται, εκτός από το σήμα όμως αυξάνεται και η έξοδος. Η έξοδος όμως σταματά να αυξάνεται από κάποιο σημείο και μετά όπου και ο ενισχυτής είναι πλέον σε κορεσμό και δεν μπορεί να παράγει πλέον έξοδο. Αυτό οδηγεί σε μείωση του κέρδους και συνεπώς σε συμπίεση & παραμόρφωση του σήματος.

-Όταν ένας ενισχυτής ή κάποιο άλλο κύκλωμα γίνεται μη γραμμικό θα αρχίσει να παράγει αρμονικές των ενισχυμένων εισόδων. Η μη-γραμμικότητα θα οδηγήσει επίσης στη δημιουργία ενός σήματος που θα είναι αποτέλεσμα συνδυασμού δύο ή περισσότερων σημάτων. Εάν αυτά τα σήματα είναι κοντά σε συχνότητα, τότε το άθροισμα ή η διαφορά αυτών των συχνοτήτων έχει ως αποτέλεσμα την δημιουργία ενδοδιαμορφωμένων σημάτων/Intermodulation products (IM).

-Η μη-γραμμικότητα των RF συστημάτων χαρακτηρίζεται από την παράμετρο Input Third-order Intercept Point(IIP3).

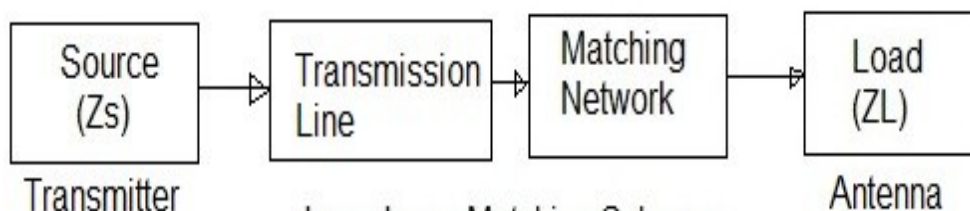
Για τα IIP3 & OIP3 σημεία:



Σχήμα 2.2: Τρόπος υπολογισμού σημείου τομής εισόδου & εξόδου

#### 2.2.4) Input & Output Impedance matching / Προσαρμογή σύνθετης αντίστασης εισόδου και εξόδου

- Σχήμα προσαρμογής σύνθετης αντίστασης:



Σχήμα 2.3: Σχήμα προσαρμογής σύνθετης αντίστασης

- Η προσαρμογής σύνθετη αντίστασης στα RF κυκλώματα είναι απαραίτητη ώστε να επιτύχουμε:

- Μέγιστη μεταφορά ισχύος

Στους ενισχυτές ισχύος μέγιστη ισχύς μεταφέρεται όταν οι σύνθετες αντιστάσεις εισόδου & εξόδου ισούνται.

- Noise performance

- Ελαχιστοποίηση των αντανακλάσεων / reflections από την πηγή ως το φορτίο

Για να ελαχιστοποιήσουμε τις αντανακλάσεις, η χαρακτηριστική σύνθετη αντίσταση της γραμμής μετάδοσης πρέπει να ισούται με την σύνθετη αντίσταση του φορτίου. Αποτυχία προσαρμογής σύνθετης αντίστασης δημιουργεί στάσιμα κύματα στην γραμμή μετάδοσης μεταξύ πηγής και φορτίου λόγω των αντανακλάσεων.

- Ένας ενισχυτής μπορεί να έχει δύο σύνθετες αντιστάσεις οι οποίες επηρεάζουν τον τρόπο που μπορεί να συνδεθεί σε άλλους ενισχυτές. Μια σύνθετη αντίσταση απαιτείται κατά μήκος των τερματικών εισόδου, γιατί όταν η πηγή εισόδου συνδέεται ένα ρεύμα διαρέει την διαδρομή αυτή. Η άλλη σύνθετη αντίσταση είναι στην έξοδο και συνδέεται σε σειρά με τη ροή ρεύματος.

- Η προσαρμογή των συνθετών αντιστάσεων εισόδου & εξόδου είναι απαραίτητη γιατί το κέρδος ενός ενισχυτή αποτελείται σχεδόν πάντα από πολλά στάδια ενίσχυσης που συνδέονται κλιμακωτά/ in cascaded.

### **Δίκτυο προσαρμογής σύνθετης αντίστασης :**

- Δίκτυο προσαρμογής σύνθετης αντίστασης εισόδου τοποθετείται μεταξύ της σύνθετης αντίστασης της πηγής και της εισόδου του τρανζίστορ.

- Δίκτυο προσαρμογής σύνθετης αντίστασης εξόδου τοποθετείται μεταξύ της σύνθετης αντίστασης του φορτίου και της εξόδου του τρανζίστορ.

*-Διάφορες τοπολογίες δικτύων προσαρμογής :*

Διάφορες τοπολογίες μπορούν να σχεδιαστούν με

Lumped Elements: T-networks ,

Pi-network ,

L-network ,

ή με στοιχεία

Distributed Components :

Coaxial Cable Balun Transformer

Matching Stubs

Quarter Wavelength Transformer

Ένα δίκτυο προσαρμογής σύνθετης αντίστασης μπορεί να σχεδιαστεί και να βρεθεί είτε με μαθηματικούς υπολογισμούς είτε χρησιμοποιώντας Smith Chart .

Σημαντικός δείκτης της προσαρμογής σύνθετης αντίστασης είναι το Voltage Standing Wave Ratio(VSWR) :

-VSWR είναι μια μέτρηση που αριθμητικά περιγράφει το κατά πόσο καλά προσαρμοσμένη είναι η σύνθετη αντίσταση της κεραίας στην γραμμή μετάδοσης στην οποία είναι συνδεδεμένη.

- VSWR εκφράζεται συναρτήσει του συντελεστή αντανάκλασης / reflection coefficient ( $\Gamma$ ), το οποίο περιγράφει την ισχύ που αντανακλάται από την κεραία.

$$VSWR = \frac{(1 + |\Gamma|)}{(1 - |\Gamma|)}$$

-Ο συντελεστής αντανάκλασης είναι γνωστός και ως ( $S_{11}$  or  $S_{22}$ ) ή αλλιώς ως απώλεια επιστροφής/ *return loss* και υπολογίζεται από την χαρακτηριστική σύνθετη αντίσταση της γραμμής μετάδοσης και από την σύνθετη αντίσταση του φορτίου ως εξής:

$$\Gamma = \frac{(Z_L - Z_0)}{(Z_L + Z_0)}$$

- Οι συντελεστές αντανάκλασης εισόδου & εξόδου πρέπει να έχουν την καλύτερη δυνατή τιμή.

Για να πετύχουμε την καλύτερη δυνατή τιμή για τον συντελεστή αντανάκλασης εισόδου, ένα καλό δίκτυο προσαρμογής εισόδου απαιτείται και αντίστοιχα απαιτείται ένα καλό δίκτυο προσαρμογής εξόδου για συντελεστή αντανάκλασης εξόδου.

### 2.2.5) Σταθερότητα/Stability

- Αστάθειες σε ένα κύκλωμα κυρίως προέρχονται από:

- ✓ Ανεπαρκή RF απομόνωση/isolation ανάμεσα στις γραμμές τροφοδοσίας των διαφόρων σταδίων των ενισχυτών που παρέχουν ανάδραση.
- ✓ Υπερβολική παρασιτική αυτεπαγωγή.
- ✓ Υπερβολικό κέρδος εντός ή εκτός εύρους ζώνης.
- ✓ Ηλεκτρομαγνητική σύζευξη στον LNA.

-Λόγω ακατάλληλης σταθερότητας ένα RF κύκλωμα τείνει να παραμορφώνεται.

- Χρησιμοποιούμε την συνθήκη Rollet's προκειμένου να αποδείξουμε την σταθερότητα ενός συστήματος :

$$K = \frac{1 - |S_{11}|^2 - |S_{22}|^2 + |\Delta|^2}{2|S_{12}S_{21}|}$$

where

$$\Delta = S_{11}S_{22} - S_{12}S_{21}$$

Σχήμα 2.4: Δείκτης σταθερότητας ενισχυτή

Εάν  $K > 1$  και  $\Delta < 1$  , τότε το κύκλωμα είναι unconditionally σταθερό.

Εάν  $K < 1$  και  $\Delta > 1$  , τότε το κύκλωμα είναι potentially ασταθές και είναι πιθανόν να παραμορφώνεται /oscillate για διάφορους συνδυασμούς των σύνθετων αντιστάσεων της πηγής και του φορτίου.

### **2.2.6) Κατανάλωση ενέργειας/ Power consumption**

- Χρειάζεται να είναι όσο το δυνατόν πιο χαμηλή .
- Η ζήτηση για χαμηλής ισχύος εφαρμογές είναι συνεχώς αυξανόμενη διότι όλο και περισσότερες εφαρμογές των RF συστημάτων λειτουργούν με μπαταρία. Συνεπώς η μείωση της κατανάλωσης ενέργειας είναι απαραίτητη.

### **2.2.7) Συχνότητα λειτουργίας/ Frequency Operation**

- Συχνότητα λειτουργίας είναι το εύρος των συχνοτήτων μέσα στο οποίο ο ενισχυτής θα καταφέρει να επιφέρει τα επιθυμητά αποτελέσματα ή όχι .
- Το εύρος συχνότητας λειτουργίας που έχει ένας ενισχυτής εκφράζεται ως το εύρος ζώνης/ bandwidth.

### **2.2.8) Εύρος ζώνης στο οποίο λειτουργεί / Bandwith Operation**

- Εύρος ζώνης είναι η *διαφορά ανάμεσα στη μέγιστη και την κατώτατη τιμή συχνοτήτων* σε ένα φυσικά συνεχές φάσμα συχνοτήτων και μετριέται σε Hz.
- Εύρος ζώνης είναι επίσης το εύρος συχνότητας λειτουργίας στο οποίο το κέρδος είναι “-3dB” κάτω συγκρινόμενο με το κέρδος στην μεσαία συχνότητα του εύρους ζώνης.
- Εάν έχουμε να κάνουμε με Narrowband ή Wideband κεραίες παίζει ρόλο στον τρόπο έκφρασης του εύρους ζώνης.

### **2.3 Βασικές απαιτήσεις για την σχεδίαση ενός LNA:**

*-Τάση τροφοδοσίας που απαιτείται για την λειτουργία:*

Συνήθως ένας LNA δεν θα χρειαστεί τάση τροφοδοσίας παραπάνω από 2 έως 10 V.

*-Απαιτούμενο ρεύμα λειτουργίας :*

Ένας LNA απαιτεί ρεύμα λειτουργίας /supply current της τάξης των mA και η τιμή του καθορίζεται από το κύκλωμα του LNA και την εφαρμογή στην οποία θα χρησιμοποιηθεί .

*-Εύρος θερμοκρασίας:*

Ανάμεσα σε -30C και +50C

*-Επιλογή κατάλληλου κυκλώματος για τον LNA :*

Σωστό κύκλωμα συμπεριλαμβάνει μεταξύ άλλων και την επιλογή τοπολογίας που θα χρησιμοποιήσουμε, επιλογή τεχνολογίας που θα χρησιμοποιήσουμε για τα τρανζίστορ ,σωστό biasing.

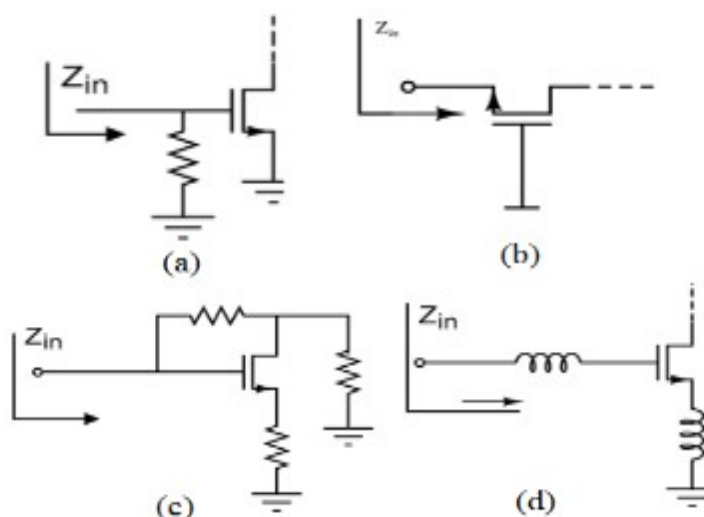


## 2.4 Βασικές τοπολογίες LNA :

- Καθεμία από τις ακόλουθες τοπολογίες μπορούν να χρησιμοποιηθούν σε single ended τύπο ή σε διαφορικό τύπο.
- Διαφορικό σήμα προτιμάται στα GPS συστήματα λήψης.
- Οι διαφορικοί τύποι απαιτούν την χρήση balun ή ενός παρόμοιου στοιχείου για την μετατροπή του single-ended σήματος από την κεραία σε ένα διαφορικό σήμα.  
Πρακτικά όμως τα baluns δημιουργούν επιπλέον απώλειες και αυτό επιδρά άμεσα στο noise figure του συστήματος.

### Τέσσερις πιο κοινές LNA αρχιτεκτονικές/τοπολογίες:

- ✓ Resistive Termination
- ✓ Common-Gate Amplifier/ ( $1/g_m$ -Termination)
- ✓ Shunt-Series feedback
- ✓ Inductive Source Degeneration & Cascode  
Inductive Source Degeneration



Σχήμα 2.5: Πιο διαδεδομένες αρχιτεκτονικές LNA :a)Resistive Termination,b)  $1/g_m$  Termination,c)Shunt-Series Feedback,d)Inductive Degeneration

### Resistive προσαρμογή :

Είναι η πιο άμεση μέθοδος με την οποία πετυχαίνουμε 50Ω προσαρμογή εισόδου/input matching.

Όμως η αντίσταση ,προσθέτει τον θερμικό της θόρυβο στο κύκλωμα ενώ ταυτόχρονα εξασθενεί το σήμα εισόδου εις διπλούν προτού αυτό φτάσει στο gate του τρανζίστορ.Αυτά τα δύο γεγονότα έχουν ως αποτέλεσμα ένα αρκετά υψηλό noise figure και καθόλου αποδεκτό .Έτσι η αρχιτεκτονική αυτή καθίσταται μη πρακτική για τις περισσότερες εφαρμογές LNA

### Common gate configuration or 1/gm Termination :

- Χρησιμοποιεί ως τερματικό εισόδου την πηγή του common gate τρανζίστορ,λόγω όμως χαμηλού gm το τρανζίστορ απαιτεί υψηλό ρεύμα το οποίο οδηγεί σε αυξημένη κατανάλωση ενέργειας.
- Ακόμη η common gate termination υπολογίζει το noise figure λαμβάνοντας υπόψιν το ρεύμα του drain του τρανζίστορ.Με αυτόν τον τρόπο αυξάνεται ο συνολικός θόρυβος εισόδου.

### Shunt-series feedback :

Η μέθοδος αυτή χρησιμοποιεί *ανάδραση αντίστασης είτε σε διακλάδωση είτε σε σειρά* προκειμένου να καθορίσει τις σύνθετες αντιστάσεις εισόδου & εξόδου του LNA αλλά οδηγεί σε υψηλή *διάχυση ισχύος/power dissipation\** συγκρινόμενη με άλλες μεθόδους με παρόμοια noise performance.

*\*Power dissipation:* (μέγιστη ισχύς που μπορεί να διαχυθεί/dissipate).

Υψηλή διάχυση ισχύος δημιουργείται λόγω του γεγονότος ότι η μέθοδος αυτή χρησιμοποιεί broadband τεχνικές,όμως για τις GPS εφαρμογές narrowband τεχνικές είναι επιθυμητές προκειμένου να μειώσουμε την διάχυση ισχύος.

### Inductive source degeneration:

- Η μέθοδος χρησιμοποιεί πηνίο στο τερματικό της πηγής ώστε να δημιουργήσει έναν πραγματικό όρο για την σύνθετη αντίσταση εισόδου.

- Είναι ευρέως διαδεδομένη μέθοδος λόγω της καλής τεχνικής προσαρμογής θορύβου σε σχέση με τις άλλες τοπολογίες. Ο βασικός σκοπός της τοπολογίας είναι να αφαιρέσει την χωρητική αντίδραση από την είσοδο προσθέτοντας επαγωγική ανάδραση/ inductive feedback στην πηγή έτσι ώστε  $50\Omega$  προσαρμογή να επιτευχθεί στην είσοδο.

### Η μέθοδος inductive source degeneration συχνά λειτουργεί με cascode ενισχυτές.

Cascode: είναι ένας ενισχυτής δύο σταδίων, ένας συνδυασμός common source και common gate.

Βασικός λόγος χρήσης αυτής της τοπολογίας είναι η ενίσχυση της απομόνωσης /isolation εισόδου & εξόδου μειώνοντας το Miller Effect στην έξοδο. Επιπλέον πλεονεκτήματα που προσφέρει σε σχέση με single σταδίου ενισχυτές είναι υψηλό κέρδος χωρίς προσθήκη επιπλέον θορύβου, επαρκή σταθερότητα και υψηλότερη σύνθετη αντίσταση εισόδου & εξόδου .

## **2.5 Πιο διαδεδομένες εφαρμογές που χρησιμοποιείται ένας LNA**

- ✓ GPS δέκτες.
- ✓ Ασύρματα δίκτυα LAN.
- ✓ Δορυφορικές επικοινωνίες.
- ✓ Απομακρυσμένα συστήματα.
- ✓ WLL/RLL και MMDS εφαρμογές.
- ✓ Low Noise Amplifiers για cellular/PCS handsets.
- ✓ Βιομηχανικά & ιατρικά band radios συστήματα.
- ✓ General purpose discrete E-PHEMT για άλλες ultra-low noise εφαρμογές.

### **3.Μελέτη & Σχεδιασμός επιμέρους κυκλωμάτων που αποτελούν τον LNA**

#### **3.1 Ο ρόλος των τρανζίστορ & της CMOS τεχνολογίας στην υλοποίηση των ενισχυτών**

Ο ενισχυτής όπως έχουμε αναφέρει ήδη είναι ίσως ένα από τα πιο χρήσιμα δομικά στοιχεία ενός ηλεκτρονικού κυκλώματος στα RF συστήματα.

Για την ενίσχυση των RF σημάτων χρησιμοποιούνται vacuum tubes ή solid state συσκευές (Transistors).

Οι solid state συσκευές έχουν πλέον αντικαταστήσει τα tubes στις περισσότερες ηλεκτρονικές συσκευές, ωστόσο τα tubes χρησιμοποιούνται ακόμη σε υψηλής ισχύος μεταδότες.

Οι Solid-state συσκευές απαιτούν χαμηλή τάση για να λειτουργήσουν, είναι αρκετά ελαφριές σε βάρος και κατάλληλες για χρήση σε χαμηλού θορύβου και μεσαίας ισχύος επίπεδα.

Η χρήση solid state συσκευής από τα Radio Frequency κυκλώματα είναι ολοένα και αυξανόμενη και ιδιαίτερα σε συνδυασμό με την χρήση CMOS τεχνολογίας. Βασικός λόγος είναι ότι η CMOS τεχνολογία καθιστά εφικτή την ολοκλήρωση των συστημάτων επικοινωνίας με χαμηλό κόστος και χαμηλή κατανάλωση άρα τα καθιστά κατάλληλα για φορητές εφαρμογές. Η CMOS τεχνολογία είναι επίσης ελκυστική για την υλοποίηση των RF front-end ηλεκτρονικών σε GPS συστήματα λόγω της υπόσχεσης ολοκλήρωσης όλου του συστήματος σε ένα μόνο chip.

### **3.2 Μελέτη των τοπολογιών που θα χρειαστούμε :**

#### **✓ Χρήση Single-ended ή Διαφορικών LNAs ?**

Για την υλοποίηση των ενισχυτών στο παρελθόν είχαν υιοθετηθεί single ended επιλογές λόγω πρακτικών θεμάτων εφαρμογής.

Ωστόσο τα σημερινά διαθέσιμα υψηλών επιδόσεων διαφορικά RF δομικά στοιχεία έχουν υιοθετηθεί.

Άλλωστε τα single-ended σήματα είναι ασύμμετρα/unbalanced σήματα, καθώς υπολογίζονται ως η διαφορά μεταξύ ενός σήματος και της γείωσης, οδηγώντας έτσι σε αυξημένη παραμόρφωση και αυξημένο θόρυβο σε αντίθεση με τα συμμετρικά/balanced σήματα όπως είναι τα διαφορικά σήματα.

Τα διαφορικά σήματα φτιάχνονται από ζευγάρια συμμετρικών/balanced σημάτων βασισμένα σε ένα σημείο αναφοράς. Είναι σήματα ίσα με αντίθετο πλάτος και σε αντίθεση με τα single-ended σήματα έχουν χαμηλότερη παραμόρφωση καλύτερο κέρδος & γραμμικότητα.

*Τελικά single-ended ή διαφορικά σήματα είναι πιο εύχρηστα ?:*

-->Τυπικά οι ασύρματες συσκευές έχουν μια κεραία η οποία συνδέεται ηλεκτρικά με το κύκλωμα επεξεργασίας χρησιμοποιώντας μια single ended σύνδεση, αλλά η single ended σύνδεση είναι ασύμμετρη, άρα συμμετρικά σήματα είναι επιθυμητά στις ασύρματες συσκευές, όμως οι συμμετρικές κεραίες είναι μεγαλύτερες σε μέγεθος.

Πιο αναλυτικά : Οι διαφορικοί LNAs είναι ευρέως χρησιμοποιούμενοι, ωστόσο απαιτούν τις περισσότερες φορές την χρήση εξωτερικών μετατροπέων balun τα οποία όμως οδηγούν σε απώλειες και μειώνουν το κέρδος.

Αντιθέτως οι single-ended LNAs αποφεύγουν τα προηγούμενα προβλήματα ενώ έχουν χαμηλότερο κόστος και καταλαμβάνουν λιγότερο χώρο, χρειάζονται όμως επιπλέον single-ended μετατροπείς για να παρέχουν διαφορικό σήμα στον μίκτη/mixer .

*Συνεπώς καταλήγουμε στο γεγονός ότι οι ασύρματες συσκευές χρειάζεται να χρησιμοποιούν κυκλώματα μετατροπής των single-ended σημάτων σε διαφορικά σήματα (S2D) , τέτοια κυκλώματα είναι τα baluns ή άλλα είδη s2d κυκλωμάτων.*

## ✓ Baluns

*Η έννοια του balun:*

Balun : η λέξη προέρχεται από το (balanced-unbalanced) ,το balun είναι ένα στοιχείο που αποτελείται από δύο θύρες και το οποίο τοποθετείται ανάμεσα στην πηγή και το φορτίο όταν ένα διαφορικό ασύμμετρο RF στοιχείο πρέπει να συνδεθεί σε ένα single-ended/ground-referenced.

*Ιστορία των balun :*

Χρησιμοποιούνται σχεδόν από τις αρχές χρήσης της ασύρματης τηλεφωνίας προκειμένου να λύσουν το πρόβλημα single-ended<->συμμετρικά , ενώ τα τελευταία χρόνια η μεγάλη ζήτηση για φορητές συσκευές και IoT εφαρμογές απαιτεί baluns ολοένα και μικρότερα σε μέγεθος και με σχετικά χαμηλή ισχύ.

*Παραδείγματα χρήσης balun :*

- απαιτείται όταν ένας single-ended ενισχυτής ισχύος οδηγεί ένα στοιχείο διπολικής-antenna(balanced load)
- για να συνδέσει μια διπολική-antenna για broadcast TV σε ένα ομοαξονικό χάλκινο καλώδιο / coaxial cable, το οποίο στη συνέχεια συνδέεται στο TV set από μόνο του.

Ωστόσο ,οι συσκευές baluns δεν είναι χρήσιμες μόνο στις TVs & τις κεραίες αλλά και στα RF ICs κυκλώματα που ολοένα και περισσότερο χρησιμοποιούν διαφορικά στοιχεία για την κατασκευή της τοπολογίας τους,διότι έτσι επιτυγχάνουν βελτιωμένο noise figure και συνολικά καλύτερη απόδοση με χαμηλό κόστος.

*Κατασκευή των balun :*

Σχεδόν όλα τα baluns βασίζονται σε μετασχηματιστές , συγκεκριμένα το balun πρέπει να συμπεριφέρεται σαν RF γραμμή μετάδοσης.

Ο πιο προφανής τρόπος κατασκευής balun είναι με two-winding transformer-based κύκλωμα .

*Σημαντικό είναι να γνωρίζουμε ότι ένα balun μπορεί να χρησιμοποιηθεί για μετασχηματισμό από single-ended σε συμμετρικό / balanced σήμα και το αντίθετο .*

*LNAs βασισμένοι σε baluns ή σε S2D στάδια/κυκλώματα ?:*

Επιλογή μεταξύ LNAs βασισμένων σε

- off-chip balun
- παθητικά/passive on chip balun
- s2d στάδια

Off-chip balun έχουν δείξει χαμηλό NF(Noise Figure), υψηλή γραμμικότητα και τέλεια προσαρμογή εισόδου ,ωστόσο προσθέτουν επιπλέον κόστος, απώλεια & μεγάλο PCB μέγεθος.

Παθητικά/Passive on-chip balun καταλαμβάνουν μεγάλη περιοχή και δεν είναι αποδεκτά για χαμηλές συχνότητες και wideband εφαρμογές.

*Συνεπώς καταλήγουμε στη χρήση S2D σταδίων η οποία σε σχέση με τα balun καταλαμβάνουν λιγότερη περιοχή και έχουν χαμηλότερο κόστος διατηρώντας ταυτόχρονα σε καλές τιμές άλλους παράγοντες όπως (NF , γραμμικότητα).*



## ✓ Attenuators

Υπάρχει ένα ακόμη απαραίτητο στοιχείο σε έναν LNA και αυτό είναι ο εξασθενητής / attenuator. Οι εξασθενητές συχνά ενσωματώνονται πριν από τους LNA στο μονοπάτι του σήματος ενός radio frequency δέκτη.

*Γιατί χρειαζόμαστε έναν εξασθενητή ?*

- Όταν ο LNA λειτουργεί σε κατάσταση υψηλού κέρδους / high gain mode, τότε ο μίκτης που βρίσκεται στο επόμενο στάδιο του μονοπατιού του σήματος μπορεί να οδηγηθεί σε κορεσμό λόγω υψηλών σημάτων στην είσοδο. Όμως ένα κορεσμένο σήμα δημιουργεί μη-γραμμικά στοιχεία με αποτέλεσμα να μειώνει την γραμμικότητα. *Για να λυθεί το πρόβλημα αυτό ,πρέπει ο LNA να λειτουργεί ενίοτε για κατάσταση υψηλού κέρδους και ενίοτε για κατάσταση χαμηλού κέρδους / low gain mode ανάλογα με το επίπεδο του σήματος εισόδου .*

*Ο LNA πρέπει να λειτουργεί σαν εξασθενητής για κατάσταση χαμηλού κέρδους.*

- Εξασθένηση απαιτείται σε ορισμένες περιπτώσεις προκειμένου να προστατευθεί το στάδιο ενός κυκλώματος από το να λάβει ένα επίπεδο σήματος πολύ υψηλό.

Επίσης ένας εξασθενητής μπορεί να χρησιμοποιηθεί ώστε να παρέχει κατάλληλη προσαρμογή σύνθετης αντίστασης ή σε περιοχές όπου διαφορετικά επίπεδα σημάτων χρειάζεται να ελεγχθούν.

### Βασικά στοιχεία των εξασθενητών:

- Είναι παθητικά στοιχεία αντίστασης.
- Μπορούν να κατηγοριοποιηθούν με πάρα πολλούς τρόπους ανάλογα με τις δυνατότητές τους και τις τεχνολογίες που χρησιμοποιούν.
  - Fixed RF εξασθενητές,
  - Switched RF εξασθενητές,
  - Variable RF εξασθενητές.

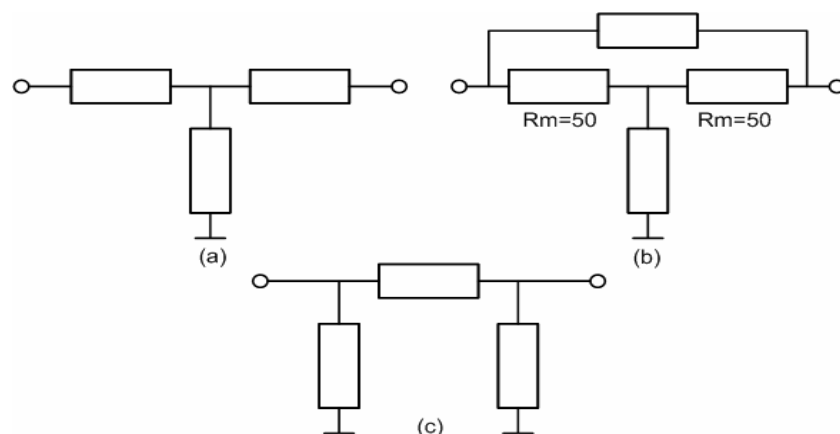
- Ένας παθητικός εξασθενητής μπορεί να αποτελείται είτε από πυκνωτές / *capacitive* είτε από αντιστάσεις / *resistive* :

Ένα δίκτυο από πυκνωτές είναι ευαίσθητο σε παρασιτικά φαινόμενα, έτσι το βήμα του κέρδους δεν μπορεί εύκολα να ελεγχθεί. Επίσης χρειάζεται ένα επιπλέον κομμάτι προσαρμογής εισόδου.

Ένα δίκτυο αντιστάσεων μπορεί να προσαρμόσει την σύνθετη αντίσταση της πηγής εύκολα, αρκεί να έχει το κατάλληλο βήμα κέρδους.

Επιπλέον ο εξασθενητής που βασίζεται σε αντιστάσεις εμφανίζει τέλεια γραμμικότητα και προτιμάται επίσης γιατί καταλαμβάνει λιγότερη περιοχή, ενώ ταυτόχρονα η προσαρμογή σύνθετης αντίστασης είναι διαθέσιμη από μόνη της.

### Τοπολογίες εξασθενητών βασισμένες σε αντιστάσεις:



Σχήμα 3.1: Τύποι εξασθενητών με αντιστάσεις α) T-topology, β) bridge-T topology, γ) Π-topology

Οι τοπολογίες εξασθενητών που εφαρμόζονται σε ολοκληρωμένα κυκλώματα βασισμένα σε τρανζίστορ είναι οι T-τύπου, bridge-T τύπου και Π-τύπου όπως φαίνονται και στο Σχήμα 2.1.

Οι T-τύπου εξασθενητές είναι οι καλύτεροι που ταιριάζουν για υψηλού επιπέδου σύνθετες αντιστάσεις πηγής και φορτίου, αλλά η προσαρμογή στα 50Ω δύσκολα επιτυγχάνεται .

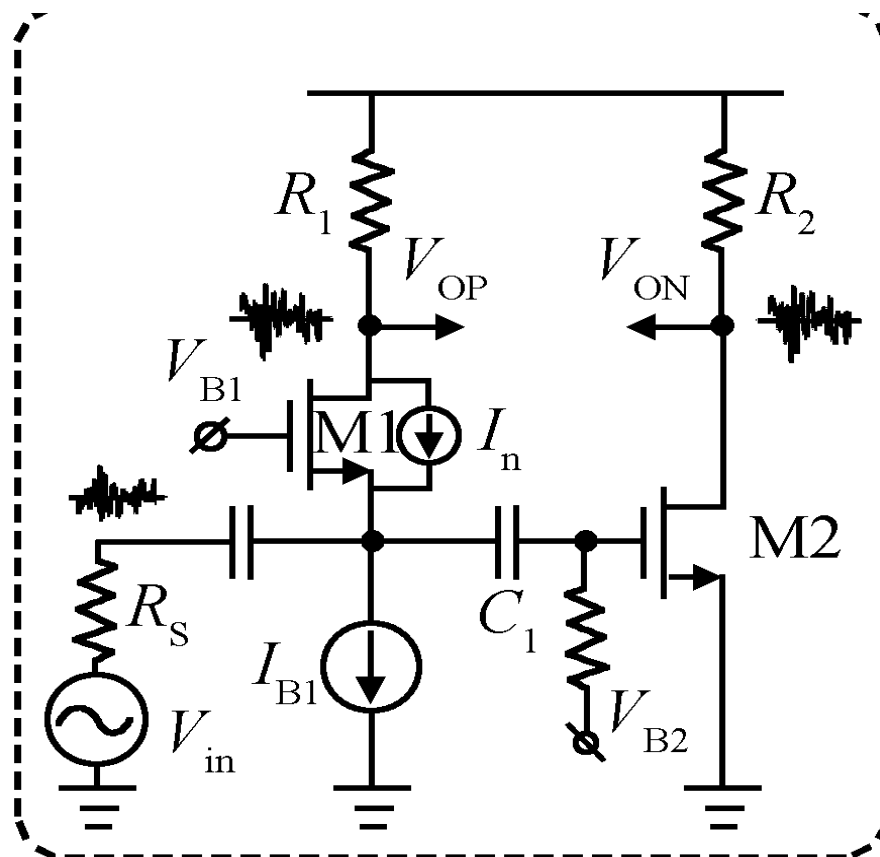
Αντιθέτως, οι bridge-T τύπου εξασθενητές μπορούν εύκολα να καταφέρουν προσαρμογή ,αφού η αντίσταση  $R_m$  κατευθείαν ορίζει το επίπεδο της σύνθετης αντίστασης.Όμως δεν επιτρέπουν μεγάλου βαθμού εξασθένηση .

Η Π-τύπου τοπολογία διακρίνεται για την δυνατότητα εξασθένησης σε μεγάλο εύρος και καλή προσαρμογή στα 50Ω με πραγματικά υλοποιήσιμα μεγέθη τρανζίστορ .

### 3.3 Περιγραφή κυκλώματος ενισχυτή χαμηλού θορύβου

Ο LNA ενισχυτής μας συμφωνα και με όσα προαναφέραμε θα αποτελείται από το single to differential κύκλωμα & τον εξασθενητή.

Ως single to differential κύκλωμα υπάρχουν πολλές τοπολογίες, εμείς όμως θα ασχοληθούμε με την τοπολογία CG-CS.



Σχήμα 3.2: Ο S2D αποτελείται από τους CG & CS / S2D=CG+CS

Η CG-CS τοπολογία χρησιμοποιείται αρκετά για την σχεδίαση LNA :

Αποτελείται από το CG στάδιο :το τρανζίστορ M1 μαζί με το φορτίο του R1 παρέχουν προσαρμογή σύνθετης αντίστασης εισόδου σε ένα ευρύ φάσμα συχνοτήτων αλλά έχει πολύ φτωχή απόδοση θορύβου/ noise performance και χαμηλό κέρδος τάσης .

Επόμενο στάδιο είναι αυτό του CS :το τρανζίστορ M2 μαζί με το φορτίο του R2 προσφέρουν αντίθετης φάσης σήμα εξόδου συγκρινόμενο με το στάδιο του CG .

*Ολόκληρο το κύκλωμα μπορεί ταυτόχρονα να πετύχει ακύρωση θορύβου ,ακύρωση παραμόρφωσης και εξισορρόπηση εξόδου.*

*Επιπλέον αναφορές σχετικά με την CG-CS τοπολογία :*

Έχει κάποια πλεονεκτήματα σχετικά με άλλες διαφορικές τοπολογίες -->

- Ενεργή προσαρμογή εισόδου είναι εφικτή με την συγκεκριμένη τοπολογία,παρόλο που η αποδοσή της είναι πιο ευαίσθητη σε μεταβολές σε σχέση με άλλες τοπολογίες.
- Είναι επίσης επιθυμητό & καταφέρνει να έχει χαμηλό συντελεστή αντανάκλασης εισόδου, έτσι ώστε η ισχύς εισόδου να απορροφάται και να μην αντανακλάται. Ξέρουμε ότι ο συντελεστής αντανάκλασης εισόδου σχετίζεται με την προσαρμογή σύνθετης αντίστασης εισόδου ,συνεπώς απαιτείται χαμηλή προσαρμογή σύνθετης αντίστασης εισόδου. Γενικά η σύνθετη αντίσταση εισόδου στο gate ενός τρανζίστορ FET είναι τυπικά αρκετά υψηλή λόγω χωρητικών στοιχείων. Πιο συγκεκριμένα μια CS συσκευή έχει πολύ υψηλή σύνθετη αντίσταση εισόδου αντιθέτως η σύνθετη αντίσταση εισόδου μιας CG συσκευής είναι περίπου  $1/gm$  . Όμως στην τοπολογία μας η σύνθετη αντίσταση εισόδου της CG συνδέεται παράλληλα με την αρκετά υψηλή σύνθετη αντίσταση εισόδου του CS τρανζίστορ,έτσι η τελική σύνθετη αντίσταση εισόδου είναι σχεδόν ίδια με αυτή του CG τρανζίστορ και με μια κατάλληλη επιλογή μεγέθους τρανζίστορ & το σωστή πόλωση του τρανζίστορ μπορούμε τελικά να πετύχουμε  $50\Omega$  σύνθετη αντίσταση εισόδου .Έτσι επιτυγχάνουμε τελικά ο συντελεστής αντανάκλασης εισόδου της τοπολογίας CG-CS να είναι αρκετά χαμηλός,που είναι ίσως από τα σημαντικότερα πλεονεκτήματα της CG-CS σε σχέση με άλλες τοπολογίες που δεν έχουν αποδεκτό συντελεστή αντανάκλασης εισόδου .

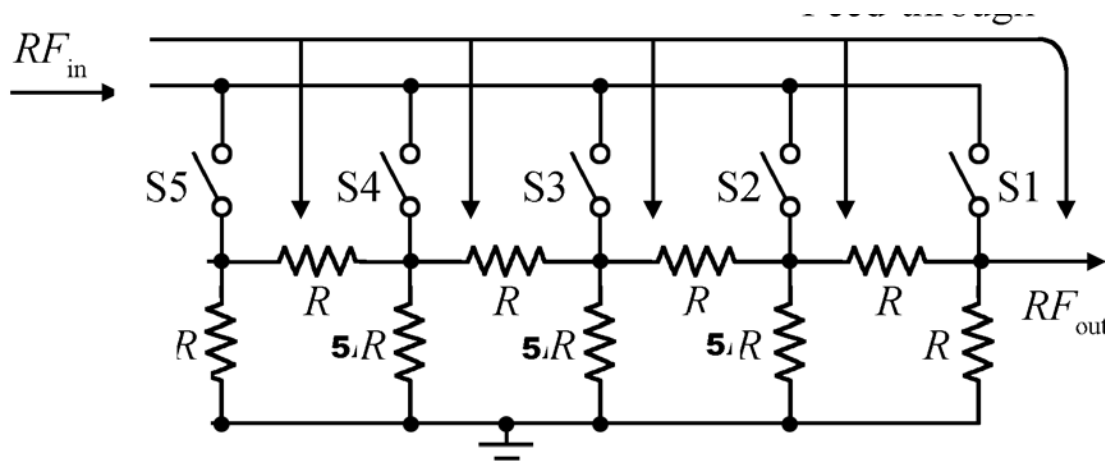
Με τις δοθείσες συνθήκες, το δίκτυο προσαρμογής πρέπει να εφαρμοστεί χρησιμοποιώντας παθητικά στοιχεία, όπως γραμμές μετάδοσης, πηνία & πυκνωτές.

Η τοπολογία εξασθενητή που θα χρησιμοποιήσουμε :

Είναι ένας εξασθενητής αποτελούμενος από αντιστάσεις με πέντε στάδια/βήματα κέρδους (εδώ το κέρδος είναι αρνητικό άρα μιλάμε για απώλεια στην πραγματικότητα) .

Η εξασθένηση πραγματοποιείται ελέγχοντας τους διακόπτες / switches S1-S5 που φαίνονται στο Σχήμα 2.3.

Καθένας από τους διακόπτες υλοποιείται με τρανζίστορ NMOS, της τεχνολογίας TSMC, με όσο το δυνατόν ελάχιστο μήκος καναλιού και οι αντιστάσεις υλοποιούνται από active n-diffusion αντιστάσεις. Ενώ πρέπει να ανφέρω ότι ένας μόνο από τους πέντε διακόπτες μπορεί να είναι κάθε φορά κλειστός.



Σχήμα 3.3: Τοπολογία εξασθενητή

### **Μερικά θεωρητικά αναμενόμενα αποτελέσματα LNA :**

- Η σύνθετη αντίσταση S2D που βλέπουμε από την είσοδο ,μπορεί να υπολογιστεί ύστερα από κάποιες παραδοχές ως:

$$Z_{in} = 1 / (g_{m1} + s \cdot C_{gs1} + C_{gs2})$$

-Το κέρδος τάσης του S2D:

Κέρδος του CG είναι  $ACG = g_{m1} \cdot R_1$  και για το CS στάδιο είναι  $ACS = g_{m2} \cdot R_2$  , αγνοώντας την σύνθετη αντίσταση πηγής  $R_S$  .

-Το κέρδος μικρού σήματος της τάσης για το S2D κύκλωμα υπολογίζεται ως :

$$A_{S2D} = (g_{m1} \cdot R_1 + g_{m2} \cdot R_2) / (1 + g_{m1} \cdot R_S)$$

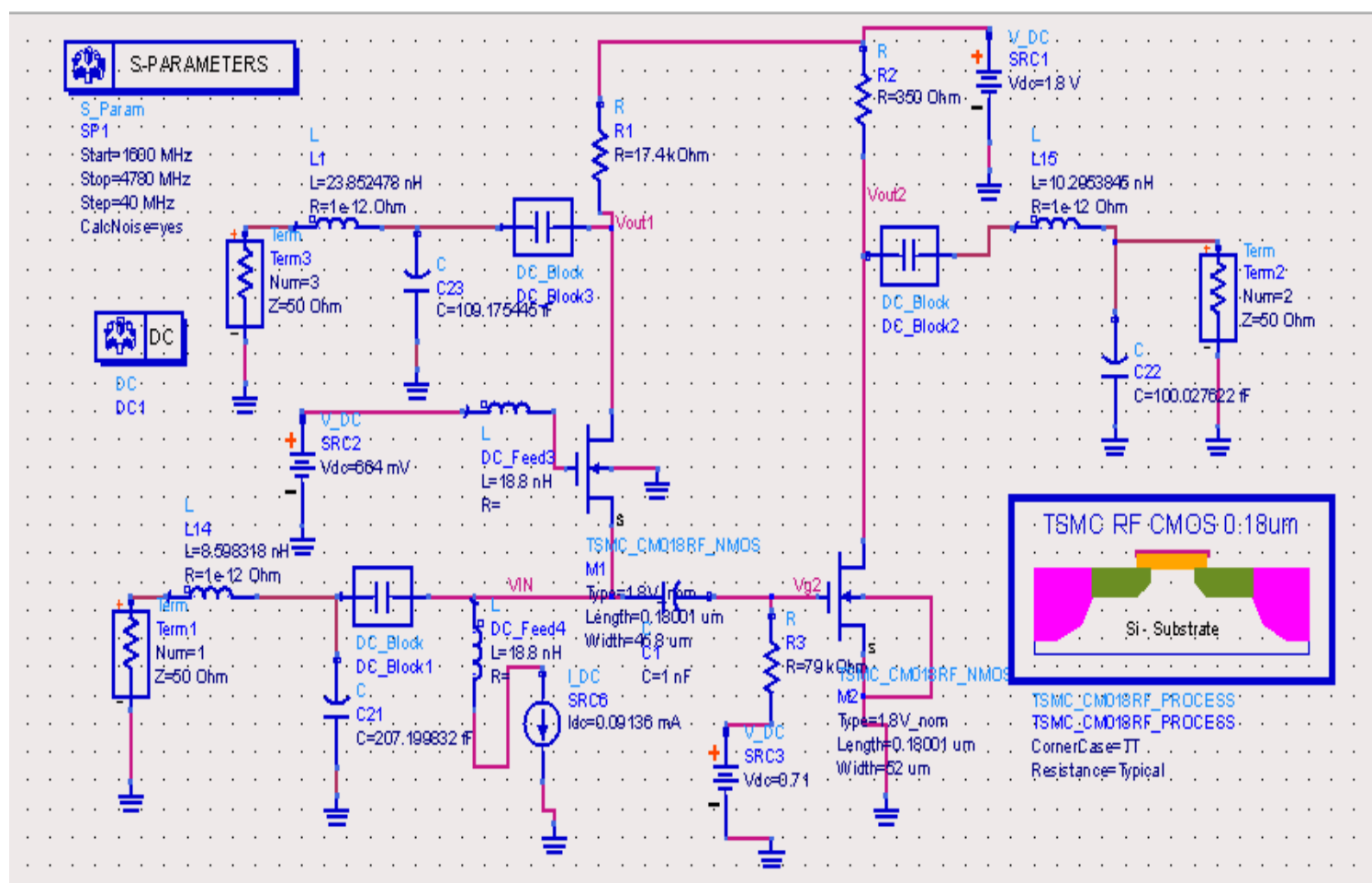
ή αλλιώς

$$A_{S2D} = (ACG + ACS) / (1 + g_{m1} \cdot R_S)$$

- Θεωρητικό Noise Factor του S2D ύστερα από κάποιες παραδοχές:

$$F_{S2D} = 1 + \frac{1}{g_{m1} R_1} + \frac{\gamma_2}{g_{m2} R_S} + \frac{1}{g_{m2} R_1} .$$

### 3.4 Σχεδιασμός και προσομοίωση του single to differential(s2d) κυκλώματος στο ADS



Σχήμα 3.4: S2D κύκλωμα στο εργαλείο ADS



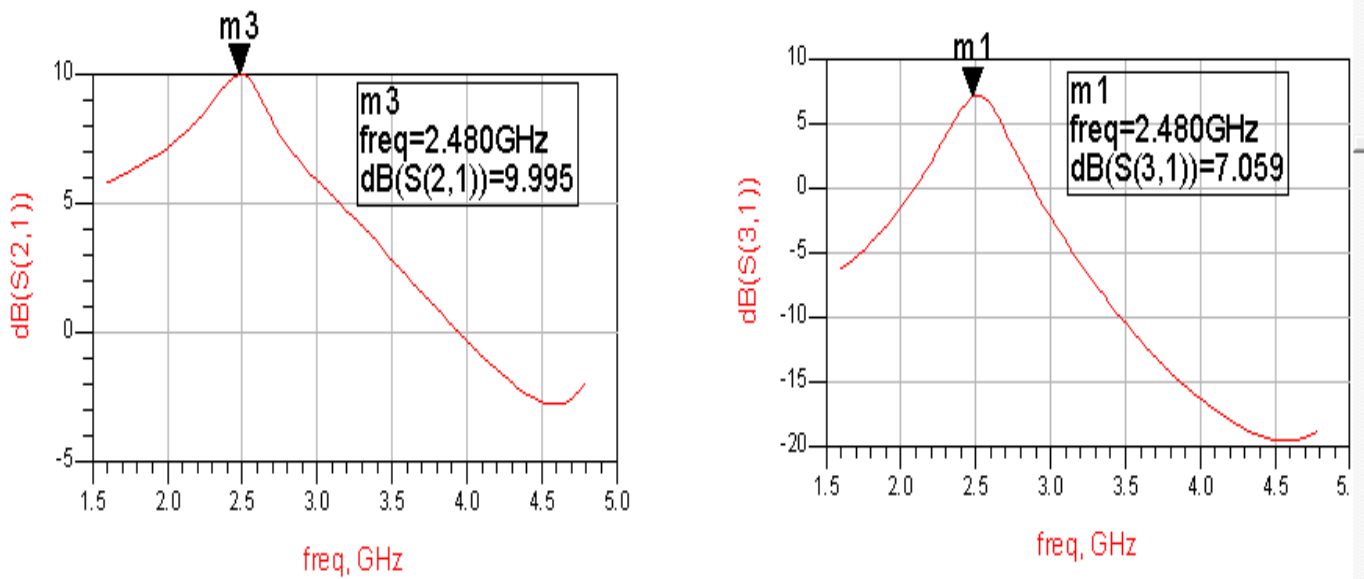
## Παρατηρήσεις κυκλώματος :

- ✓ Χρησιμοποιούμε τεχνολογία TSMC RF CMOS 0.18um, δηλαδή «0.18um» μήκος καναλιού .
- ✓ Η τροφοδοσία του κυκλώματος είναι στα 1.8V , με χρήση DC Voltage Source .
- ✓ Στο κύκλωμα εφαρμόζουμε S-Parameters Simulation & DC Simulation.
- ✓ Frequency =1600MHz -4780MHz -> Bandwith=3180MHz
- ✓ Υλοποίηση με NMOS της TSMC RF CMOS 0.18um τρανζίστορ(TSMC\_CM018RF\_NMOS), με Width CG =45.8um και Width CS =52um
- ✓ Η αντίσταση στο Drain του CG τρανζίστορ (R1=17.4KΩ ),η αντίσταση στο Drain του CS τρανζίστορ (R2=350Ω ) και τέλος η αντίσταση στο Gate του CS (R3=79KΩ ).
- ✓ Η τάση στο Gate του CG είναι σταθερή στα 0.664V, η τάση στο Gate του CS σταθερή στα 0.71V
- ✓ DC Current Source με τιμή I=0.09136 mA που διαρρέει το τρανζίστορ CG .
- ✓ Στο κύκλωμα έχουμε 3-terms/ports απαραίτητα λόγω της S-Parameters Simulation : ένα στην είσοδο και τα άλλα δύο είναι στις δύο εξόδους του κυκλώματος. Σε κάθε term είναι απαραίτητο να γίνει προσαρμογή.Η προσαρμογή αποτελείται από lumped στοιχεία(L,C) και γίνεται με την χρήση Smith Chart .
- ✓ Χρειαζόμαστε ιδεατά πηνία/DC Feed ώστε να κρατήσουμε το RF έξω από το DC μονοπάτι.
- ✓ Χρειαζόμαστε ιδεατούς πυκνωτές/DC Blocks για να αποτρέψουμε την ροή των (DC) συχνοτήτων ενώ ταυτόχρονα παρέχεται ελάχιστη παρεμβολή στα RF σήματα.

### ✓ S2D αποτελέσματα for S-Parameters Simulation

$S(2,1)$  &  $S(3,1)$  είναι ουσιαστικά τα κέρδη των δύο εξόδων του S2D κυκλώματος, με  $S(2,1)$  να είναι το κέρδος του CS και  $S(3,1)$  το κέρδος του CG.

Ο S2D δίνει μέγιστο κέρδος στα 2.480GHz, συγκεκριμένα έχουμε  $S(2,1)=9.995dB$  &  $S(3,1)=7.059dB$ .



Σχήμα 3.5:  $S(2,1)$  &  $S(3,1)$  γραφικές S2D συναρτήσεις συχνότητας

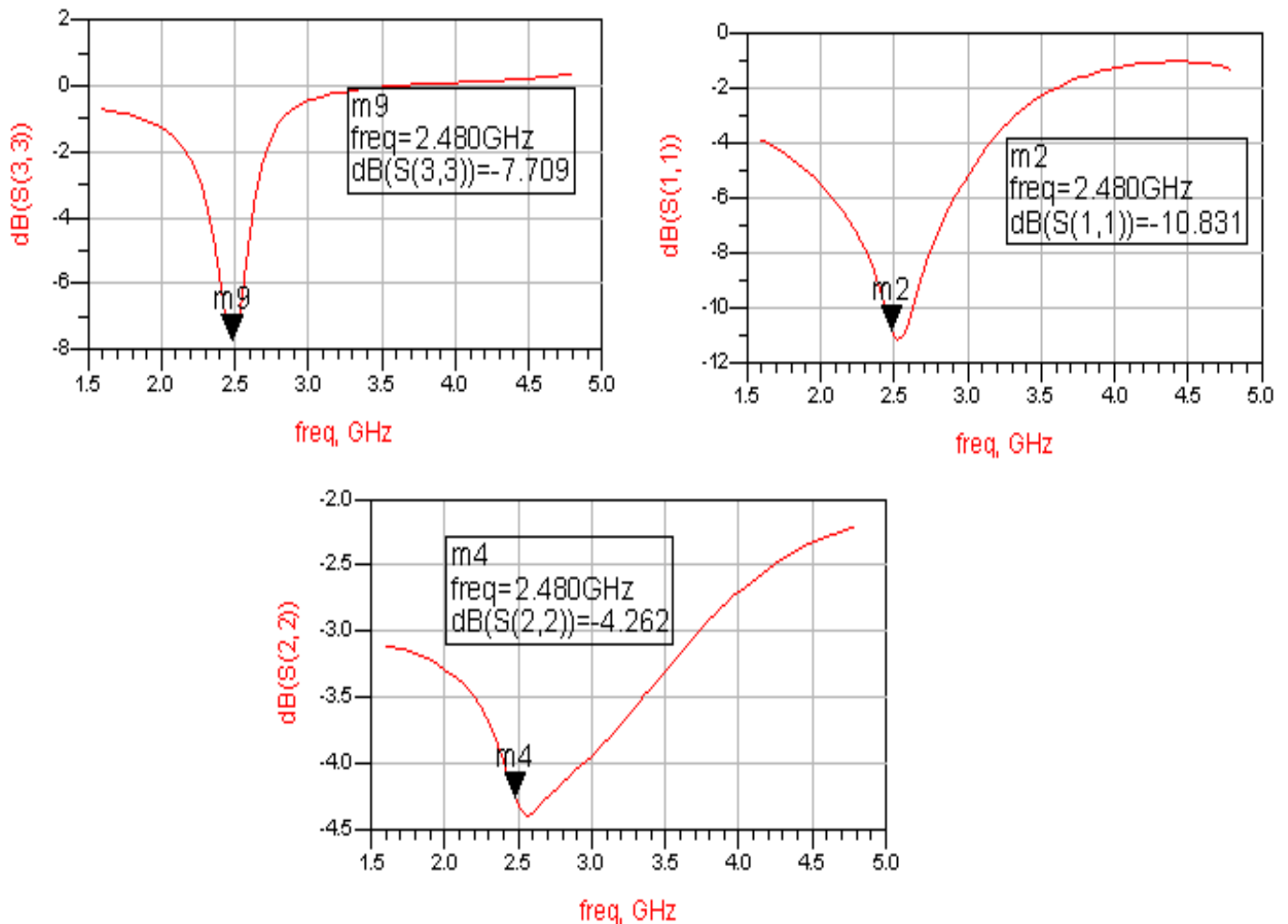
### ✓ S2D S(1,1) ,S(2,2) & S(3,3) αποτελέσματα

Ουσιαστικά οι παράμετροι S(1,1) ,S(2,2) & S(3,3) είναι οι συντελεστές αντανάκλασης και παίρνουν την χαμηλότερη τιμή στα 2.480GHz.

$$S(1,1) = -10.831 \text{ dB} \quad \text{στα } 2.480 \text{ GHz}$$

$$S(2,2) = -4.262 \text{ dB} \quad \text{στα } 2.480 \text{ GHz}$$

$$S(3,3) = -7.709 \text{ dB} \quad \text{στα } 2.480 \text{ GHz}$$

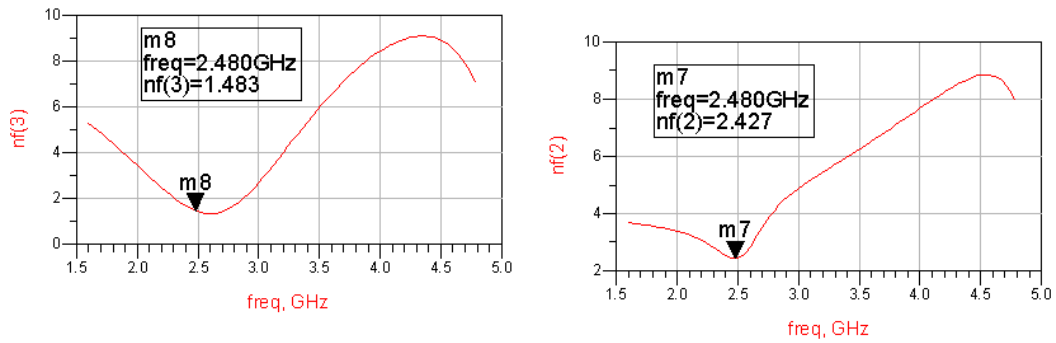


Σχήμα 3.6: S(1,1),S(2,2)&S(3,3) γραφικές S2D συναρτήσεις συχνότητας

✓ **S2D Noise Figure αποτελέσματα :**

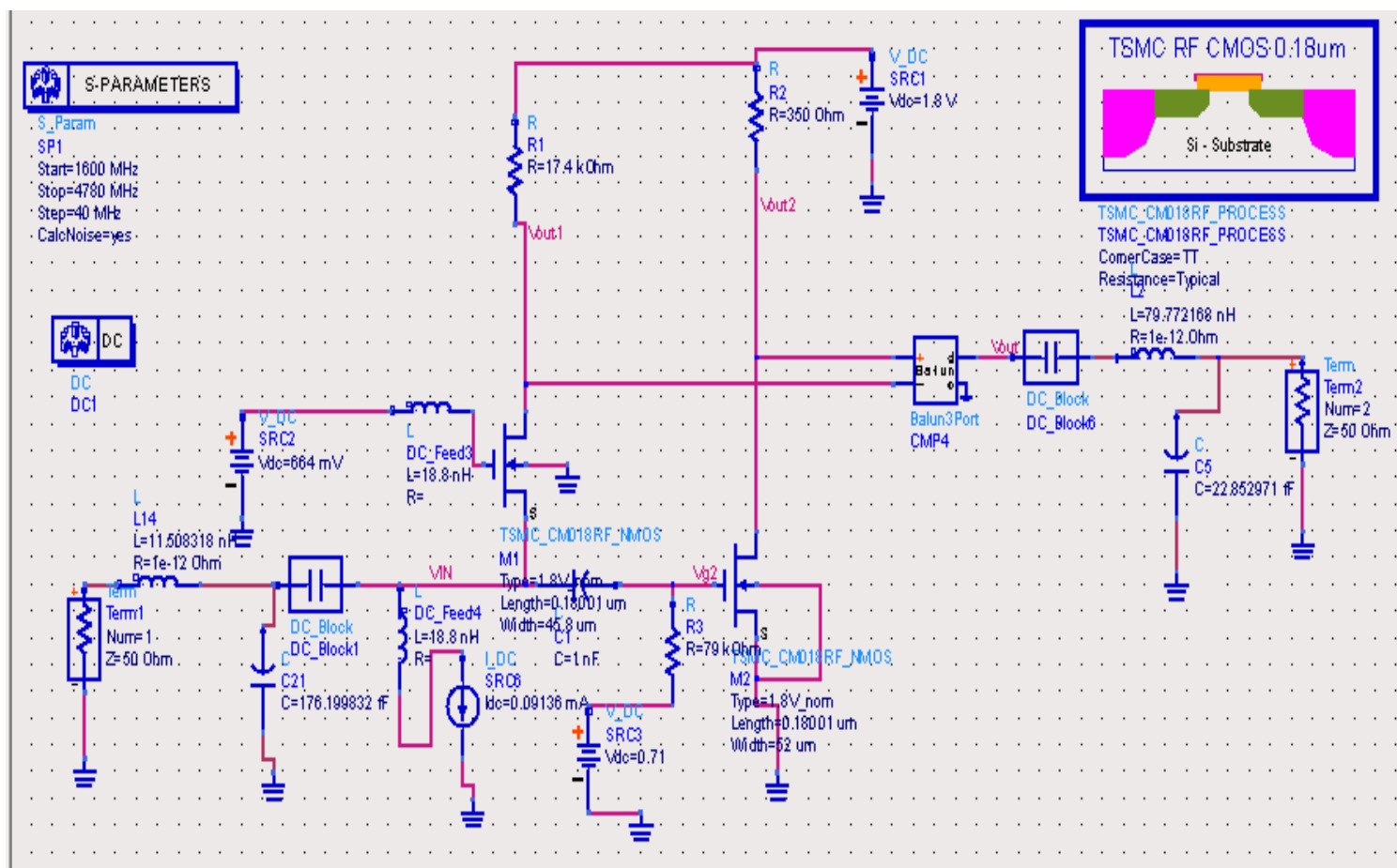
Noise Figure of CS Term2=2.427 στα 2.480GHz

Noise Figure of CG Term3=1.483 στα 2.480GHz



Σχήμα 3.7: nf(2)& nf(3) S2D γραφικές συναρτήσεις της συχνότητας

### 3.5 Σχεδιασμός και προσομοίωση του CG-CS ενισχυτή χρησιμοποιώντας balun στο ADS



Σχήμα 3.8: CG-CS κύκλωμα με την χρήση balun στο εργαλείο ADS

#### Παρατηρήσεις κυκλώματος :

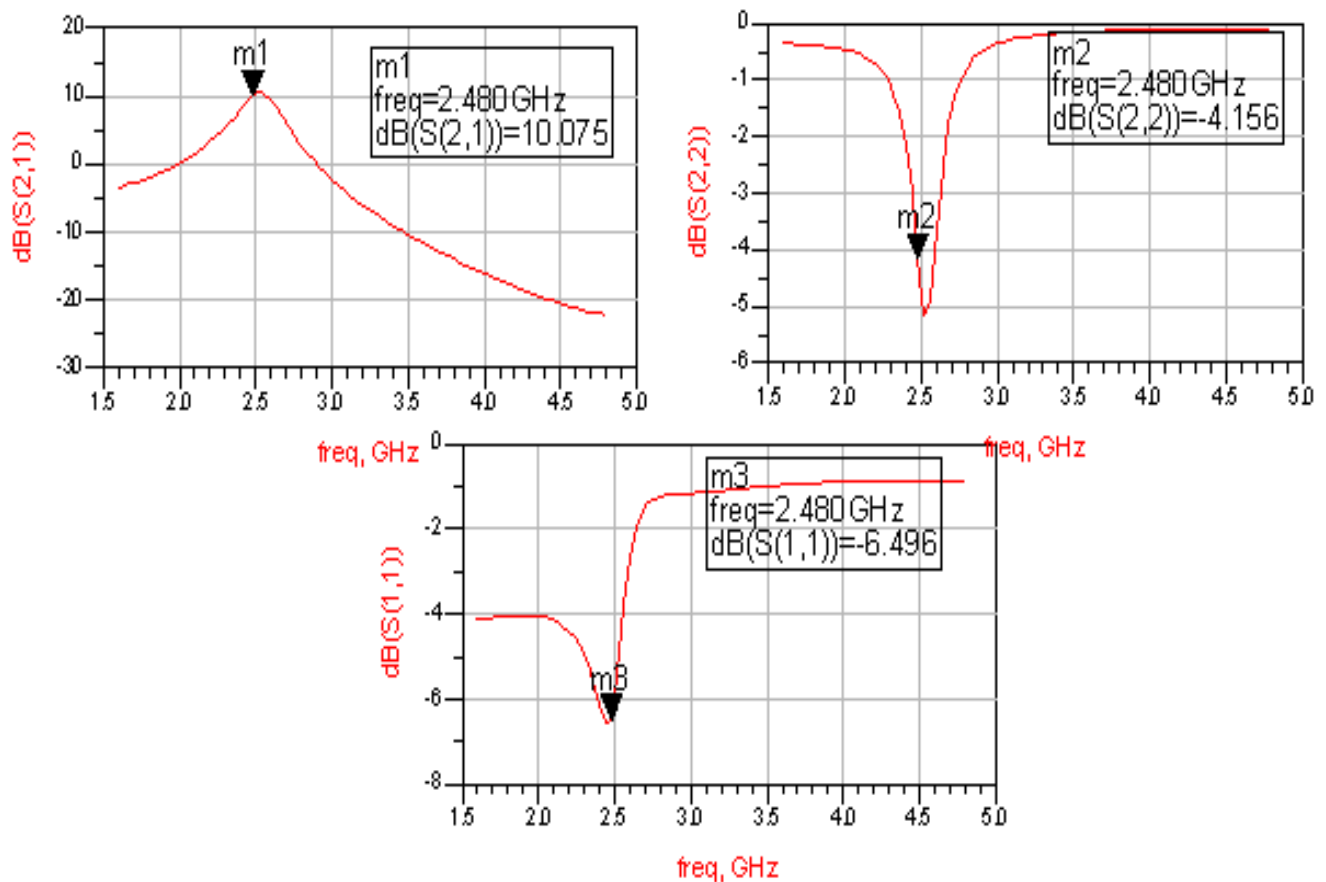
- ✓ Χρησιμοποιούμε balun για τον σχεδιασμό του ενισχυτή μας CG-CS προκειμένου να δημιουργήσουμε διαφορικό σήμα από single-ended σήμα ή να δημιουργήσουμε single-ended σήμα από διαφορικό σήμα.

- ✓ Χρησιμοποιούμε τεχνολογία TSMC RF CMOS 0.18um, δηλαδή «0.18um» μήκος καναλιού .
- ✓ Η τροφοδοσία του κυκλώματος είναι στα 1.8V , με χρήση DC Voltage Source .
- ✓ Στο κύκλωμα εφαρμόζουμε S-Parameters Simulation & DC Simulation.
- ✓ Frequency =1600MHz -4780MHz -> Bandwith=3180MHz
- ✓ Υλοποίηση με NMOS της TSMC RF CMOS 0.18um τρανζίστορ(TSMC\_CM018RF\_NMOS), με Width CG =45.8um και Width CS =52um
- ✓ Η αντίσταση στο Drain του CG transistor( $R1=17.4K\Omega$  ) ,η αντίσταση στο Drain του CS transistor ( $R2=350\Omega$  ) και τέλος η αντίσταση στο Gate του CS ( $R3=79K\Omega$  ).
- ✓ Η τάση στο Gate του CG είναι σταθερή στα 0.664V, η τάση στο Gate του CS σταθερή στα 0.71V
- ✓ DC Current Source με τιμή  $I=0.09136$  mA που διαρρέει το τρανζίστορ CG .
- ✓ Χρειαζόμαστε το στοιχείο balun του ADS with 3 ports.
- ✓ Στο κύκλωμα έχουμε 2-terms/ports απαραίτητα λόγω της S-Parameters Simulation : ένα στην είσοδο και το άλλο στην εξόδο του στοιχείου balun. Σε κάθε term είναι απαραίτητο να γίνει προσαρμογή. Η προσαρμογή αποτελείται από lumped στοιχεία(L,C) και γίνεται με την χρήση Smith Chart .
- ✓ Χρειαζόμαστε ιδεατά πηνία/DC Feed ώστε να κρατήσουμε το RF έξω από το DC μονοπάτι.
- ✓ Χρειαζόμαστε ιδεατούς πυκνωτές/DC Blocks για να αποτρέψουμε την ροή των (DC) συχνοτήτων ενώ ταυτόχρονα παρέχεται ελάχιστη παρεμβολή στα RF σήματα.

✓ **Αποτελέσματα CG-CS με την χρήση balun για S-Parameters simulation :**

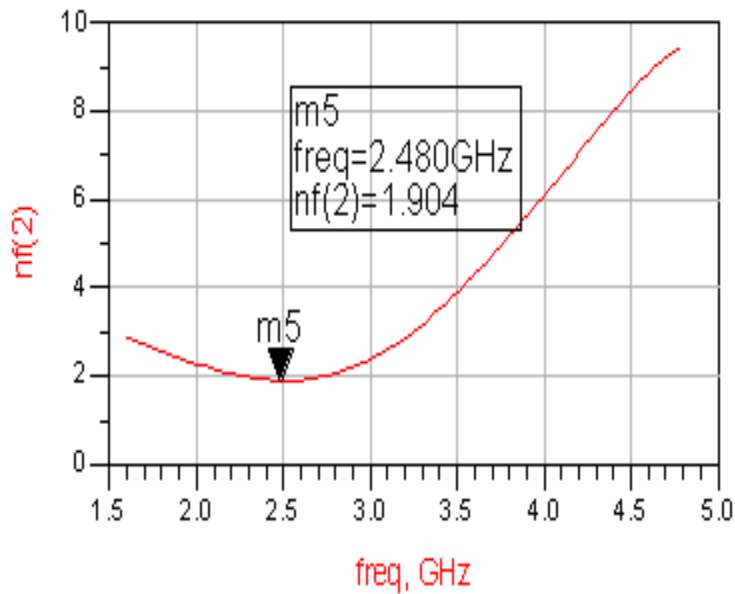
$S(2,1)$  είναι το κέρδος του CG-CS με την χρήση balun ή **αλλιώς  $S(2,1)$  είναι το κέρδος του CG-CS για single-ended έξοδο .**

Μέγιστο κέρδος επιτυγχάνεται στα 2.480GHz,συγκεκριμένα έχουμε  $S(2,1)=10.075\text{dB}$  ,ενώ οι πιο χαμηλές τιμές για τους συντελεστές αντανάκλασης είναι στα 2.480GHz :  $S(1,1)= - 6.496\text{dB}$  &  $S(2,2)= -4.156\text{dB}$



**Σχήμα 3.9:**  $S(1,1),S(2,2)$  &  $S(2,1)$  γραφικές CG-CS με την χρήση balun συναρτήσε της συχνότητας

✓ **Noise Figure αποτελέσματα του CG-CS με την χρήση balun**



Noise Figure of CG-CS Term=1.904 στα 2.480GHz

Σχήμα 3.10:  $nf(2)$  γραφική CG-CS με την χρήση balun συναρτήσει της συχνότητας

✓ **1 dB point αποτελέσματα κυκλώματος CG-CS με single-ended έξοδο**

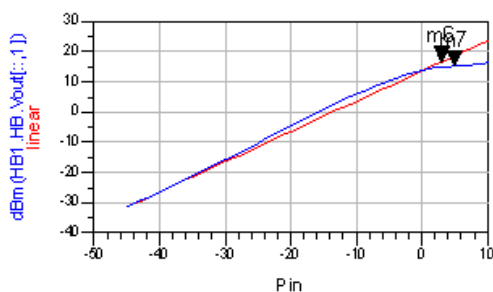
**Eqn** Gain=dBm(HB1.HB.Vout[1])-Pin

**Eqn** linear=Gain[0]+Pin

**Eqn** compression=m6-m7

m6 Pin=3.000 linear=16.683	m7 Pin=5.000 dBm(HB1.HB.Vout[:,1])=15.235
----------------------------------	---

compression
1.448



inpwr[compression]	outpwr[compression]
2.106	-5.309

Σχήμα 3.11: Εύρεση 1dB σημείου και τιμές ισχύος εισόδου&εξόδου στο σημείο αυτό



✓ **Stability αποτελέσματα του CG-CS με την χρήση balun**

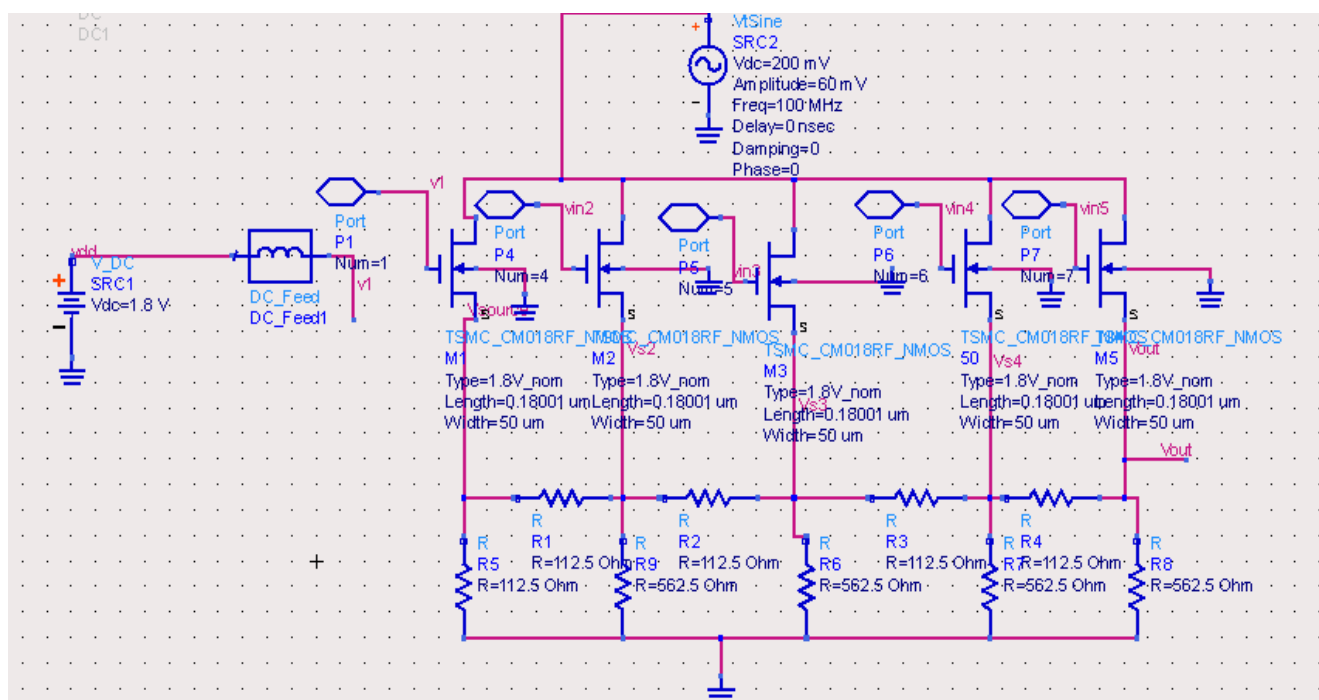
Από τα αποτελέσματα των Κ & Δ στον πίνακα φαίνεται ότι το κυκλωμά μας είναι σταθερό σε όλο το εύρος των συχνοτήτων 1600 έως 2760 GHz

freq	k	Delta
1.600 GHz	1.045	0.606
1.640 GHz	1.042	0.608
1.680 GHz	1.038	0.611
1.720 GHz	1.035	0.614
1.760 GHz	1.032	0.617
1.800 GHz	1.029	0.620
1.840 GHz	1.026	0.623
1.880 GHz	1.023	0.626
1.920 GHz	1.021	0.629
1.960 GHz	1.018	0.632
2.000 GHz	1.016	0.635
2.040 GHz	1.014	0.638
2.080 GHz	1.013	0.640
2.120 GHz	1.012	0.642
2.160 GHz	1.011	0.644
2.200 GHz	1.010	0.645
2.240 GHz	1.010	0.645
2.280 GHz	1.010	0.645
2.320 GHz	1.011	0.645
2.360 GHz	1.012	0.646
2.400 GHz	1.014	0.650
2.440 GHz	1.016	0.663
2.480 GHz	1.019	0.692
2.520 GHz	1.023	0.739
2.560 GHz	1.027	0.791
2.600 GHz	1.032	0.828
2.640 GHz	1.039	0.847
2.680 GHz	1.046	0.853
2.720 GHz	1.054	0.854
2.760 GHz	1.063	0.854

Σχήμα 3.12: Δείκτες σταθερότητας Κ και Δ του CG-CS με την χρήση balun

Υπενθύμιση: Πρέπει  $K > 1$  & ταυτόχρονα  $\Delta < 1$  για να είναι το κύκλωμα σταθερό.

### 3.6 Σχεδιασμός και προσομοίωση του attenuator στο ADS



Σχήμα 3.13: Κύκλωμα εξασθενητή στο εργαλείο ADS

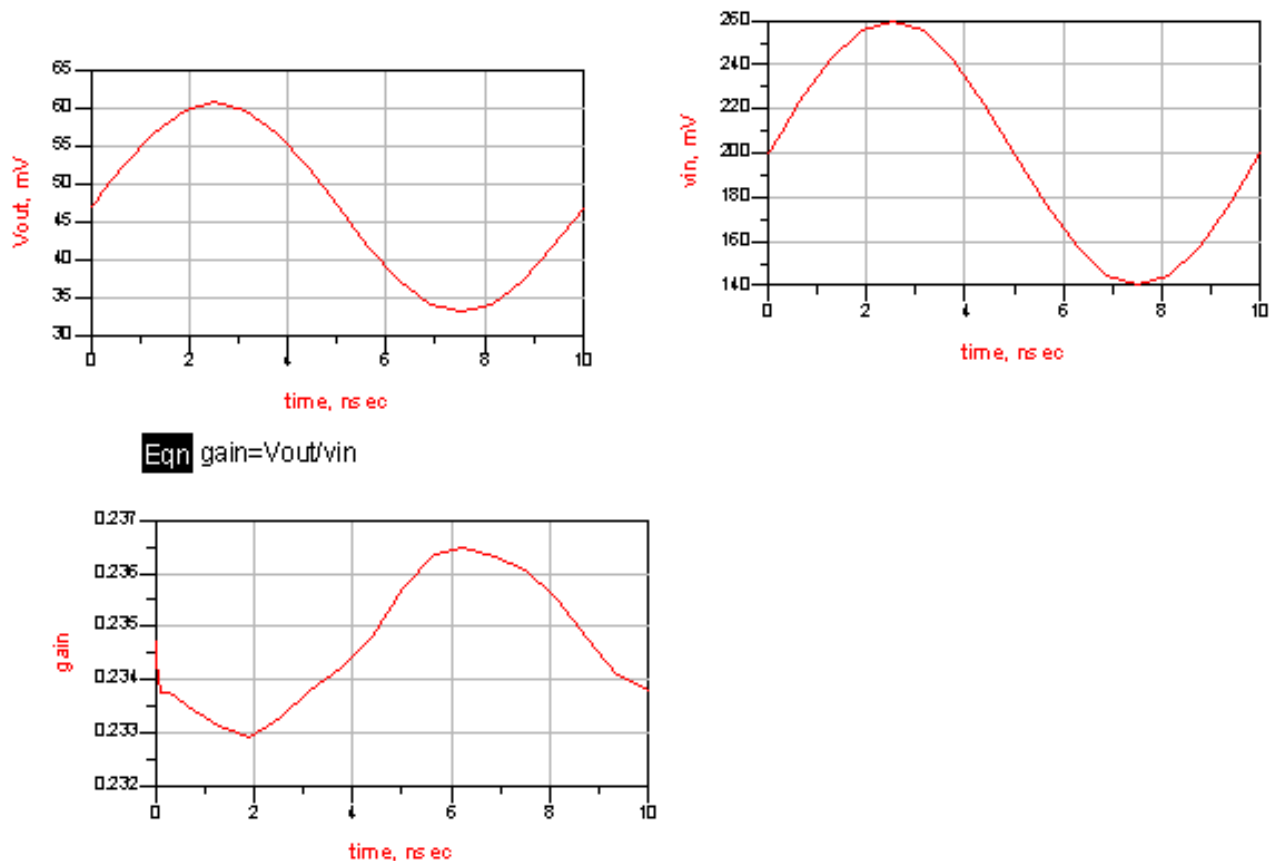
#### Παρατηρήσεις κυκλώματος :

- ✓ Χρησιμοποιούμε τεχνολογία TSMC RF CMOS 0.18um, δηλαδή «0.18um» μήκος καναλιού .
- ✓ Η τροφοδοσία του κυκλώματος είναι στα 1.8V , με χρήση DC Voltage Source .
- ✓ Στο κύκλωμα εφαρμόζουμε Transient Simulation & DC Simulation.
- ✓ Frequency =1600MHz -4780MHz ->Bandwith=3180MHz
- ✓ Υλοποίηση με NMOS της TSMC RF CMOS 0.18um (TSMC\_CM018RF\_NMOS), Width =50um
- ✓ Σχετικά με τις αντιστάσεις :Ο συγκεκριμένος εξασθενητής βασίζεται σε R-5R ladder, όπου R=112.5Ω

- ✓ Έχουμε εξασθενητή αντιστάσεων που αποτελείται από πέντε βήματα κέδρους των διακοπών S1-S5.
- ✓ Τα Drain και των 5 τρανζίστορ είναι συνδεδεμένα και δέχονται ως τάση μια κοινή πηγή εισόδου συνημιτόνου/ VtSine: με Vdc=200mV & amplitude=60mV.
- ✓ Κάθε φορά ένας μόνο από τους πέντε διακόπτες μπορεί να είναι κλειστός.  
Για να λειτουργήσει ως διακόπτης ένα από τα τρανζίστορ απαιτείται τάση 1.8V στο Gate αυτού.Οπότε αναλόγως ποιο από όλα τα τρανζίστορ θέλουμε κάθε φορά να λειτουργεί στο Gate αυτού θα πρέπει να εφαρμοστεί τάση 1.8V και τα υπόλοιπα τρανζίστορ δεν θα λειτουργούν.
- ✓ **Αποτελέσματα Attenuator στο ADS για TRANSIENT SIMULATION:**

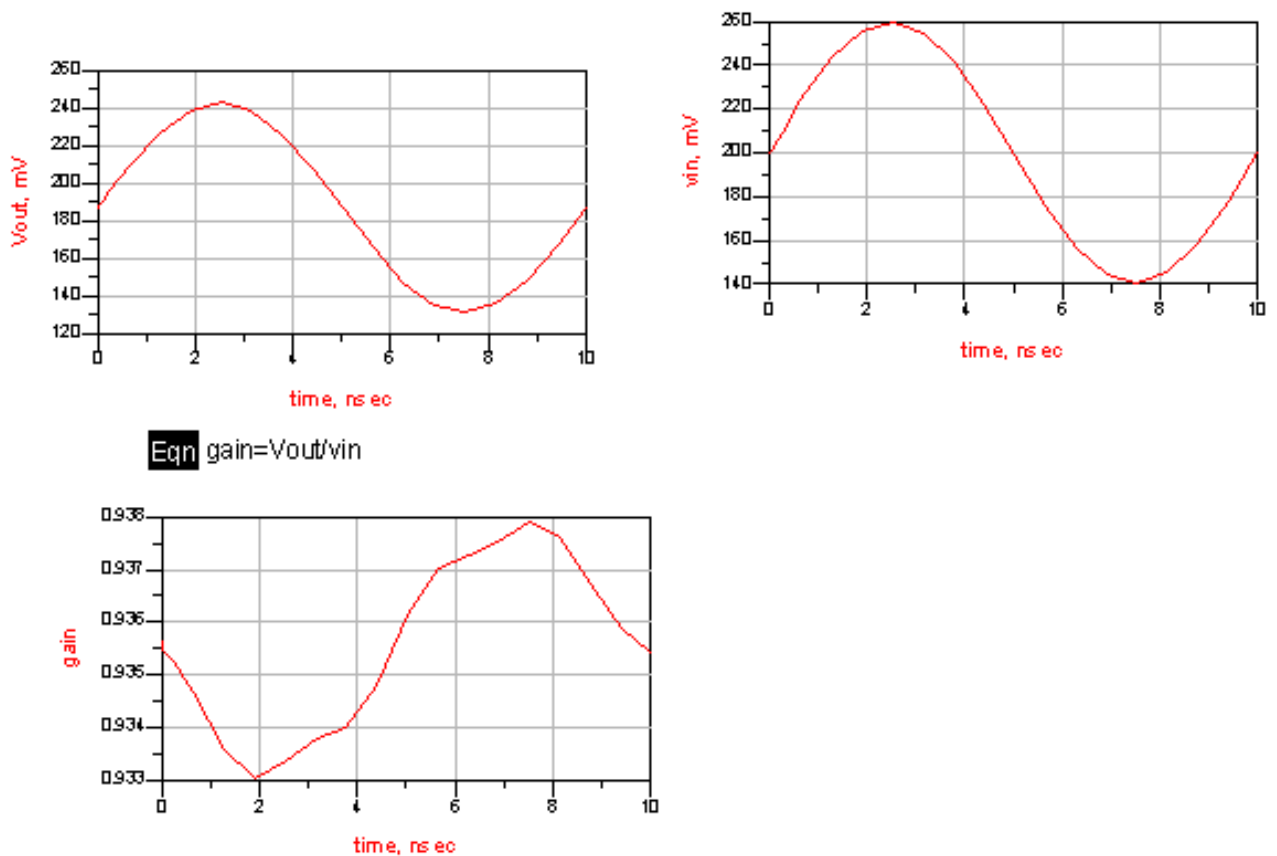
Ισχύουν : Vout είναι η τάση στο Source του τελευταίου τρανζίστορ του εξασθενητή,vin είναι η κοινή τάση στα Drain όλων των τρανζίστορ του εξασθενητή, gain έχουμε ονομάσει μέσω Eqn την πράξη : Vout/vin,η οποία δείχνει την σχέση μεταξύ Vout & vin και πιο συγκεκριμένα πόσες φορές είναι η Vout πιο κάτω από την vin,στην πραγματικότητα θα έπρεπε να είχε ονομαστεί loss και όχι gain.

-1η Περίπτωση: Εάν ο πρώτος διακόπτης του εξασθενητή είναι κλειστός.



Σχήμα 3.14:  $V_{out}$ ,  $v_{in}$  και gain γραφικές εξασθενητή συναρτήσεις του χρόνου όταν ο πρώτος διακόπτης είναι κλειστός

-2η Περίπτωση : Εάν ο τελευταίος διακόπτης του εξασθενητή είναι κλειστός.



**Σχήμα 3.15:**  $V_{out}$ ,  $v_{in}$  και gain γραφικές εξασθενητή συναρτήσεις του χρόνου όταν ο τελευταίος διακόπτης είναι κλειστός.

**Συγκεντρωτικός πίνακας αποτελεσμάτων εξασθενητή:**

$v_{in}=140 - 260\text{mV}$	$v1= 1.8\text{V}$	$v_{out}=33 - 61\text{mV}$	gain=0.235
$v_{in}=140 - 260\text{mV}$	$v2= 1.8\text{V}$	$v_{out}=52 - 96\text{mV}$	gain=0.37
$v_{in}=140 - 260\text{mV}$	$v3= 1.8\text{V}$	$v_{out}=77- 143\text{mV}$	gain=0.55
$v_{in}=140 - 260\text{mV}$	$v4= 1.8\text{V}$	$v_{out}=107- 198\text{mV}$	gain=0.764
$v_{in}=140 - 260\text{mV}$	$v5= 1.8\text{V}$	$v_{out}=131 - 243\text{mV}$	gain=0.935

**Πίνακας 3.1 :** Αποτελέσματα εξασθενητή ανάλογα με το ποιος από τους 5 διακόπτες είναι κάθε φορά κλειστός.

- Από τα αποτελέσματα της προσομοίωσης στον συγκεντρωτικό πίνακα φαίνεται πως όταν είναι κλειστός ο πρώτος διακόπτης του εξασθενητή τότε έχουμε την μεγαλύτερη εξασθένηση και η  $v_{out}$  είναι περίπου 4 φορές κάτω από την  $v_{in}$ .

Αντιθέτως όταν είναι κλειστός ο τελευταίος διακόπτης έχουμε την μικρότερη εξασθένηση και η  $v_{out}$  είναι μόνο 15mV μικρότερη της  $v_{in}$ .

Όταν κάποιος από τους ενδιάμεσους διακόπτες είναι κλειστός τότε η εξασθένηση είναι μικρότερη φυσικά από την αρχική αλλά όχι τόσο μικρή όσο του τελευταίου διακόπτη του εξασθενητή.

-Το αναφερόμενο ως  $gain = v_{out}/v_{in}$  στην Transient προσομοίωση του εξασθενητή είναι στην ουσία το loss αφού έχουμε εξασθένηση.

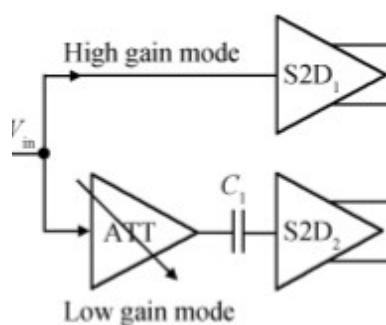
## 4.Μελέτη & Σχεδιασμός του τελικού κυκλώματος LNA

### 4.1 Ο καθοριστικός ρόλος του κέρδους στην λειτουργία του LNA

Όπως έχουμε ήδη αναφέρει όταν ο LNA λειτουργεί σε κατάσταση υψηλού κέρδους, τότε ο μίκτης στο ακόλουθο στάδιο μπορεί να παραμορφωθεί για υψηλό σήμα εισόδου. Όμως το παραμορφωμένο σήμα δημιουργεί μη-γραμμικά στοιχεία και μειώνει την γραμμικότητα.

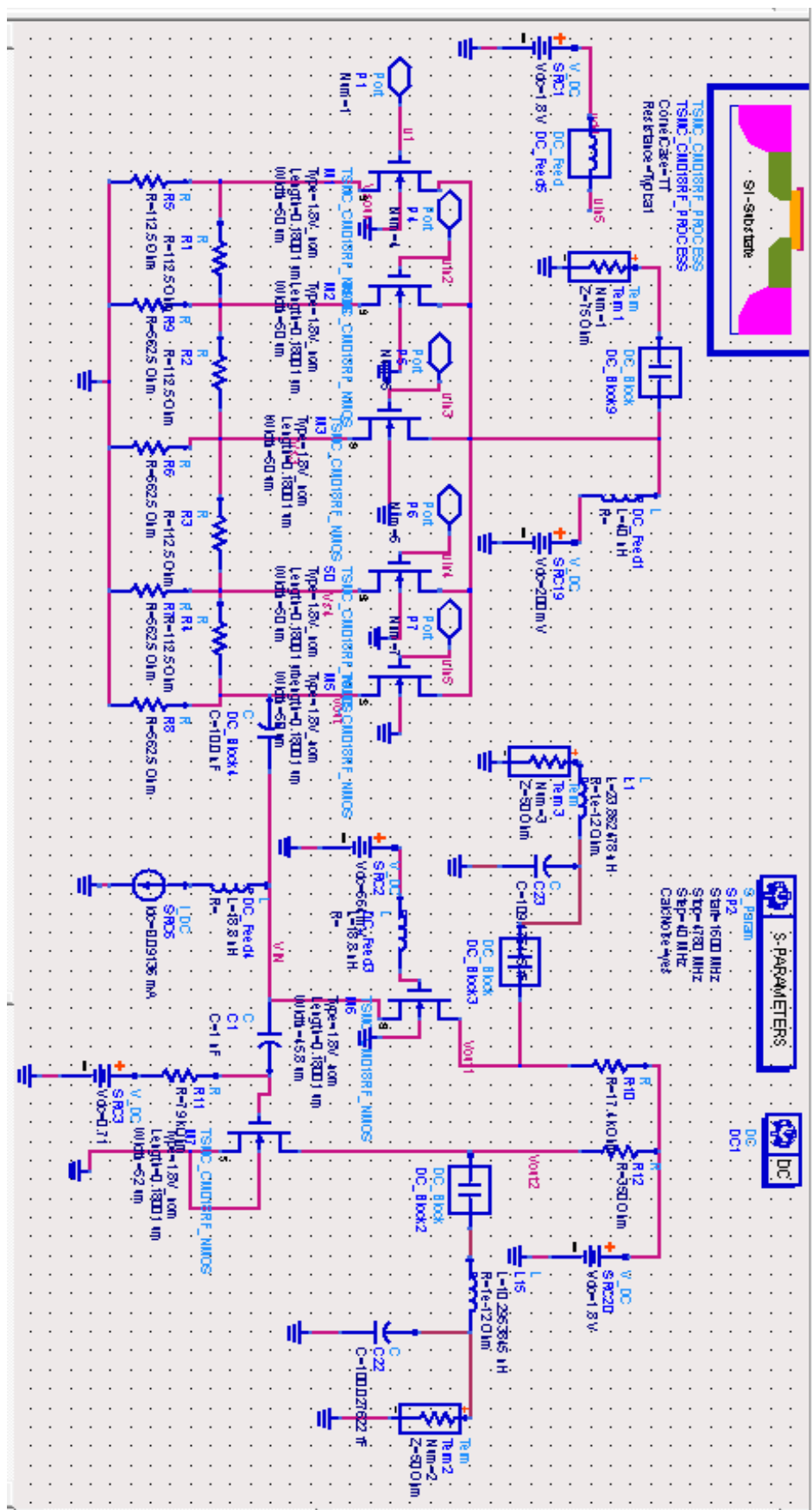
Γι' αυτό ο LNA πρέπει να λειτουργεί είτε σε κατάσταση υψηλού κέρδους είτε σε κατάσταση χαμηλού κέρδους, ανάλογα με το ποιο είναι το επίπεδο του σήματος εισόδου. Ο LNA πρέπει να λειτουργεί σαν εξασθενητής σε κατάσταση χαμηλού κέρδους.

Άρα ο LNA μας θα λειτουργεί είτε μόνο ως S2D για κατάσταση υψηλού κέρδους είτε ως ATT+S2D για κατάσταση χαμηλού κέρδους.



Σχήμα 4.1 LNA τοπολογία

## 4.2 Σχεδιασμός και προσομοίωση του ενισχυτή χαμηλού θορυβου (LNA) στο ADS



Σχήμα 4.2: LNA κύκλωμα στο ADS



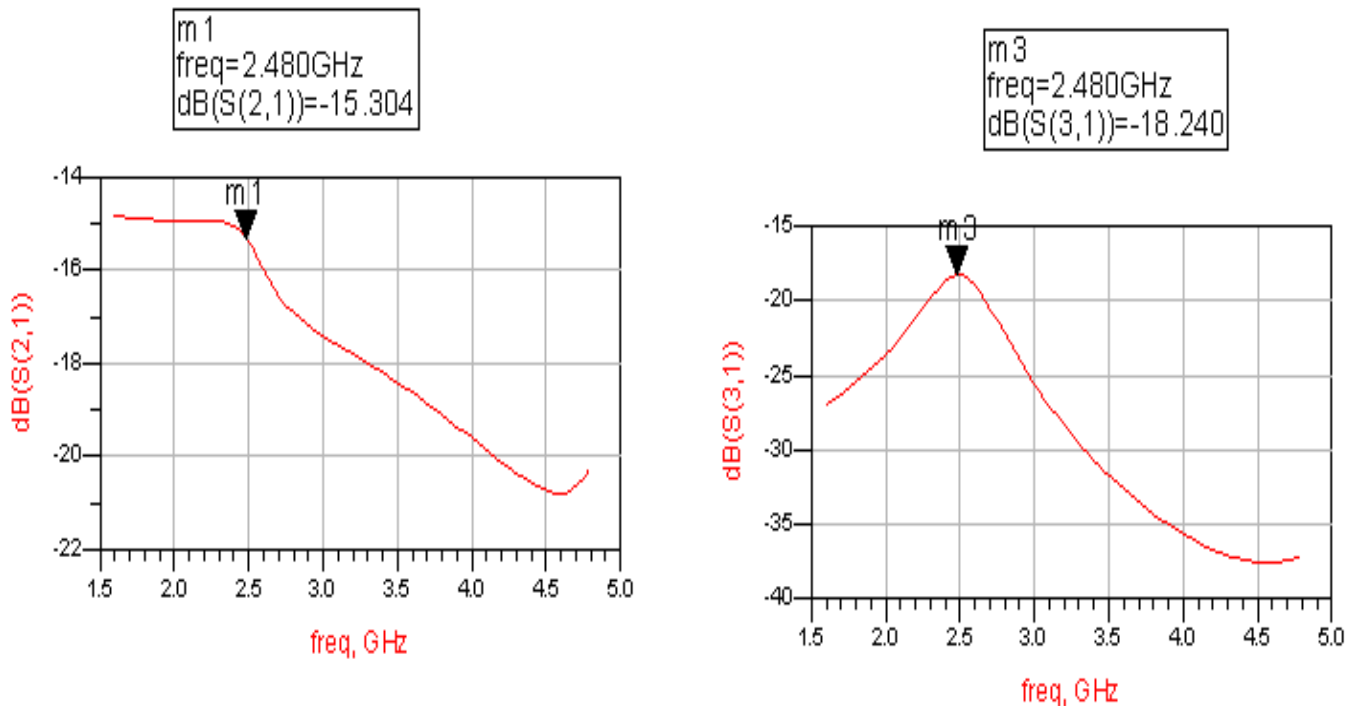
## **Παρατηρήσεις :**

- ✓ Χρησιμοποιούμε τεχνολογία TSMC RF CMOS 0.18um, δηλαδή «0.18um» μήκος καναλιού .
- ✓ Η τροφοδοσία του κυκλώματος είναι στα 1.8V , με χρήση DC Voltage Source .
- ✓ Στο κύκλωμα εφαρμόζουμε S-Parameters Simulation & DC Simulation.
- ✓ Frequency =1600MHz -4780MHz
- ✓ Υλοποίηση με NMOS της TSMC RF CMOS 0.18um (TSMC\_CM018RF\_NMOS)
- ✓ Έχουμε εξασθενητή αντιστάσεων με πέντε βήματα κέρδους των διακοπών S1-S5 ,σχεδιασμένος ακριβώς όπως ο εξασθενητής στο κεφάλαιο 3.
- ✓ Έχουμε το S2D κύκλωμα συνδεδεμένο σε σειρά μετά το DC Block που βρίσκεται στην έξοδο του εξασθενητή.Το S2D κύκλωμα είναι αυτό που σχεδιάστηκε στο κεφάλαιο 3.
- ✓ Term 1: στην είσοδο/drain του εξασθενητή,Term 2 είναι στην μία έξοδο του S2D,συγκεκριμένα στο CS και Term 3 είναι στην άλλη έξοδο του S2D,συγκεκριμένα στο CG .

#### 4.3 Γραφικές Παραστάσεις του ενισχυτή χαμηλού θορύβου στο ADS

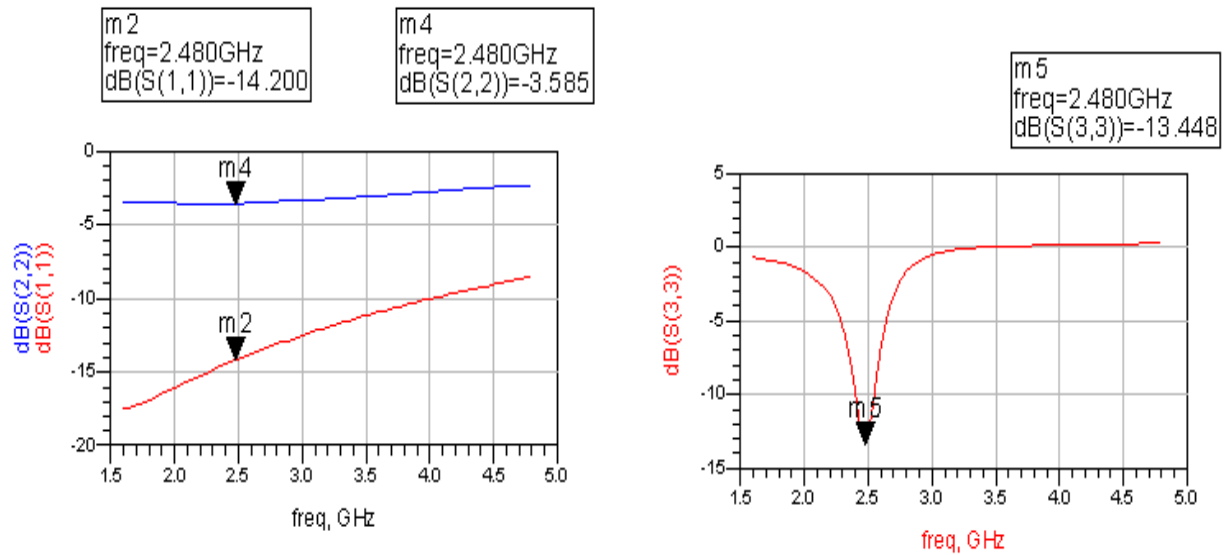
##### ✓ S2D αποτελέσματα για S-Parameters Simulation:

Αποτελέσματα LNA\_όταν είναι κλειστός ο πρώτος διακόπτης στον εξασθενητή.  $S(2,1)$  &  $S(3,1)$  είναι ουσιαστικά τα κέρδη των δύο εξόδων του LNA.  $S(2,1)$  το κέρδος του CS &  $S(3,1)$  το κέρδος του CG. Όπου CS & CG τα υποκυκλώματα του LNA,  $LNA=ATT + S2D$ . Μέγιστο κέρδος στα 2.480GHz, όπου  $S(2,1)=-15.304dB$  &  $S(3,1)=-18.240dB$ . Στην πραγματικότητα εδώ έχουμε απώλεια και όχι κέρδος και ο LNA λειτουργεί σε κατάσταση χαμηλού κέρδους, αυτό συμβαίνει γιατί λειτουργεί το πρώτο τρανζίστορ του εξασθενητή και έτσι έχουμε την μεγαλύτερη εξασθένηση.



Σχήμα 4.3:  $S(2,1)$  &  $S(3,1)$  γραφικές LNA συναρτήσε της συχνότητας για πρώτο διακόπτη κλειστό.

- ✓ **Αποτελέσματα συντελεστών αντανάκλασης LNA όταν είναι κλειστός ο πρώτος διακόπτης στον εξασθενητή ,με S-Parameters Simulation :  $S(1,1)=-14.200dB$ ,  $S(2,2)=-3.585dB$  &  $S(3,3)=-13.448dB$**

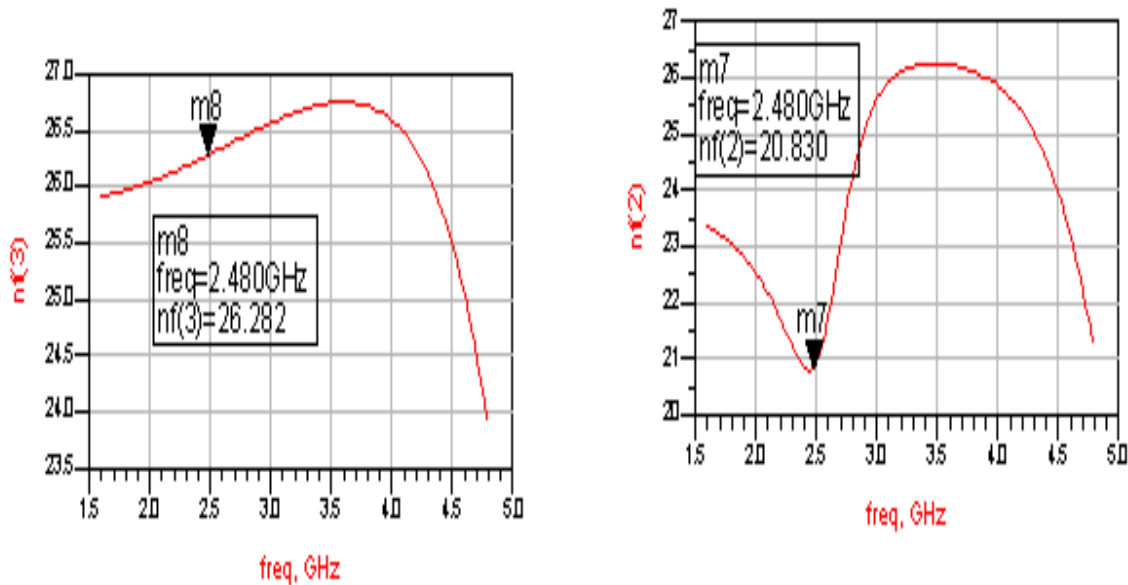


**Σχήμα 4.4:**  $S(1,1),S(2,2)$ & $S(3,3)$  γραφικές LNA συναρτήσεις της συχνότητας για πρωτο διακόπτη κλειστό.

- ✓ **Noise figure του LNA όταν είναι κλειστός ο πρώτος διακόπτης του εξασθενητή :**

Noise Figure of Term2=20.830 στα 2.480GHz

Noise Figure of Term3=26.282 στα 2.480GHz



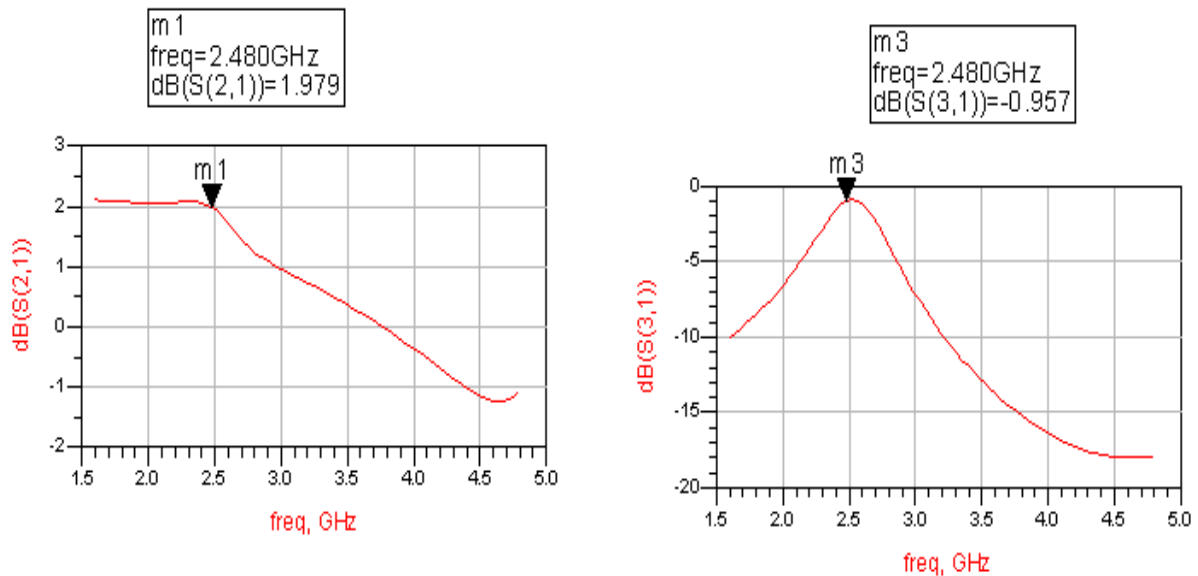
**Σχήμα 4.5:** nf(2)&nf(3) γραφικές LNA συναρτήσεις της συχνότητας για πρωτο διακόπτη κλειστό

**- Αποτελέσματα LNA όταν είναι κλειστός ο τελευταίος διακόπτης του εξασθενητή.**

Ισχύουν και εδώ:

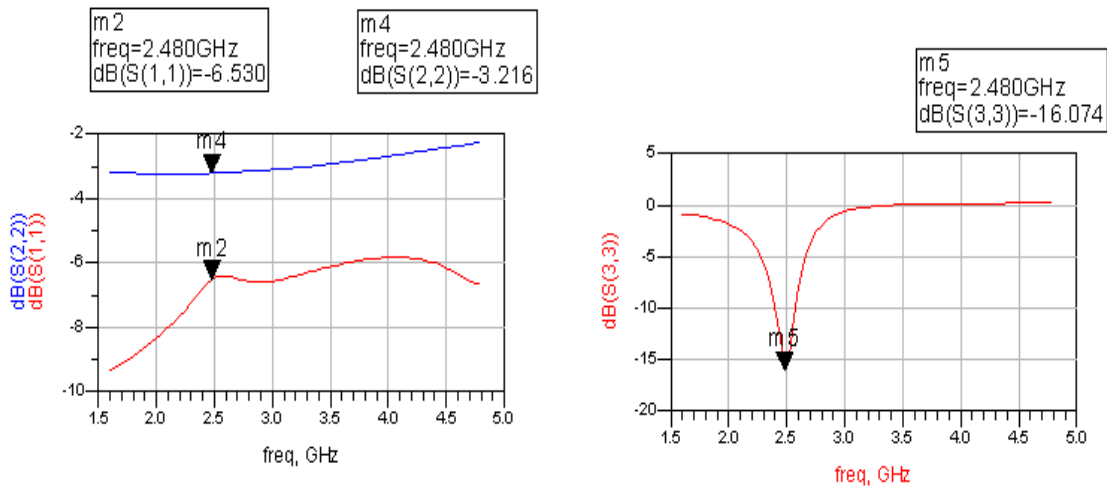
$S(2,1)$  &  $S(3,1)$  είναι ουσιαστικά τα κέρδη των δύο εξόδων του LNA  $S(2,1)$  το κέρδος του CS &  $S(3,1)$  το κέρδος του CG. Όπου CS & CG τα υποκυκλώματα του LNA,  $LNA=ATT + S2D$ . Μέγιστο κέρδος στα 2.480GHz, όπου  $S(2,1)=1.979dB$  &  $S(3,1)=-0.957dB$ .

Στην πραγματικότητα εδώ έχουμε την λιγότερη απώλεια και ξεκινά να υπάρχει ένα μικρό κέρδος, αυτό συμβαίνει γιατί λειτουργεί το τελευταίο τρανζίστορ του εξασθενητή και έτσι έχουμε την πιο μικρή εξασθένιση από ότι αν λειτουργούσε οποιοδήποτε από τα υπόλοιπα τρανζίστορ του εξασθενητή.



**Σχήμα 4.6:** S(2,1)&S(3,1) γραφικές LNA συναρτήσεις της συχνότητας για τελευταίο διακόπτη κλειστό

- ✓ **Αποτελέσματα παραμέτρων αντανάκλασης LNA όταν είναι κλειστός ο τελευταίος διακόπτης στον εξασθενητή, με S-Parameters Simulation : S(1,1)=-6.530dB, S(2,2)=- 3.216dB & S(3,3)=- 16.074dB**

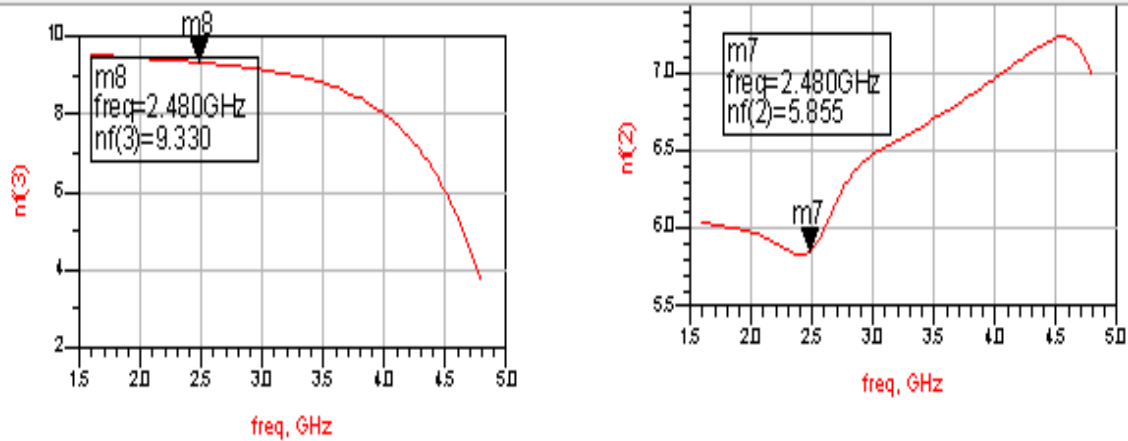


**Σχήμα 4.7:** S(1,1),S(2,2)&S(3,3) γραφικές LNA συναρτήσεις της συχνότητας για τελευταίο διακόπτη κλειστό.

✓ **Noise figure of LNA όταν είναι κλειστός ο τελευταίος διακόπτης στον εξασθενητή :**

Noise Figure of Term2=5.855 στα 2.480GHz

Noise Figure of Term3=9.330 στα 2.480GHz



Σχήμα 4.8:  $nf(2)$  &  $nf(3)$  γραφικές LNA συναρτήσεις της συχνότητας για τελευταίο διακόπτη κλειστό.

### **Συγκεντρωτικοί πίνακες αποτελεσμάτων LNA at 2.480GHz :**

v1=1.8V	S(2,1)= -15.304dB	S(3,1)= - 18.240dB
v2=1.8V	S(2,1)= - 10.196dB	S(3,1)= - 13.132dB
v3=1.8V	S(2,1)=-5.814dB	S(3,1)= -8.750dB
v4=1.8V	S(2,1)=-1.696dB	S(3,1)= -4.632dB
v5=1.8V	S(2,1)= 1.979dB	S(3,1)= -0.957dB

v1=1.8V	S(1,1)=-14.200dB	S(2,2)=-3.585dB	S(3,3)=-13.448dB
v2=1.8V	S(1,1)=-10.943dB	S(2,2)=-3.580dB	S(3,3)=-13.445dB
v3=1.8V	S(1,1)=-9.850dB	S(2,2)=-3.555dB	S(3,3)=-13.548dB
v4=1.8V	S(1,1)=-8.723dB	S(2,2)=-3.468dB	S(3,3)=-14.060dB
v5=1.8V	S(1,1)=-6.530B	S(2,2)=-3.216dB	S(3,3)=-16.074dB

Πίνακας 4.1 :Αποτελέσματα LNA ανάλογα με το ποιος από τους 5 διακόπτες είναι κάθε φορά κλειστός

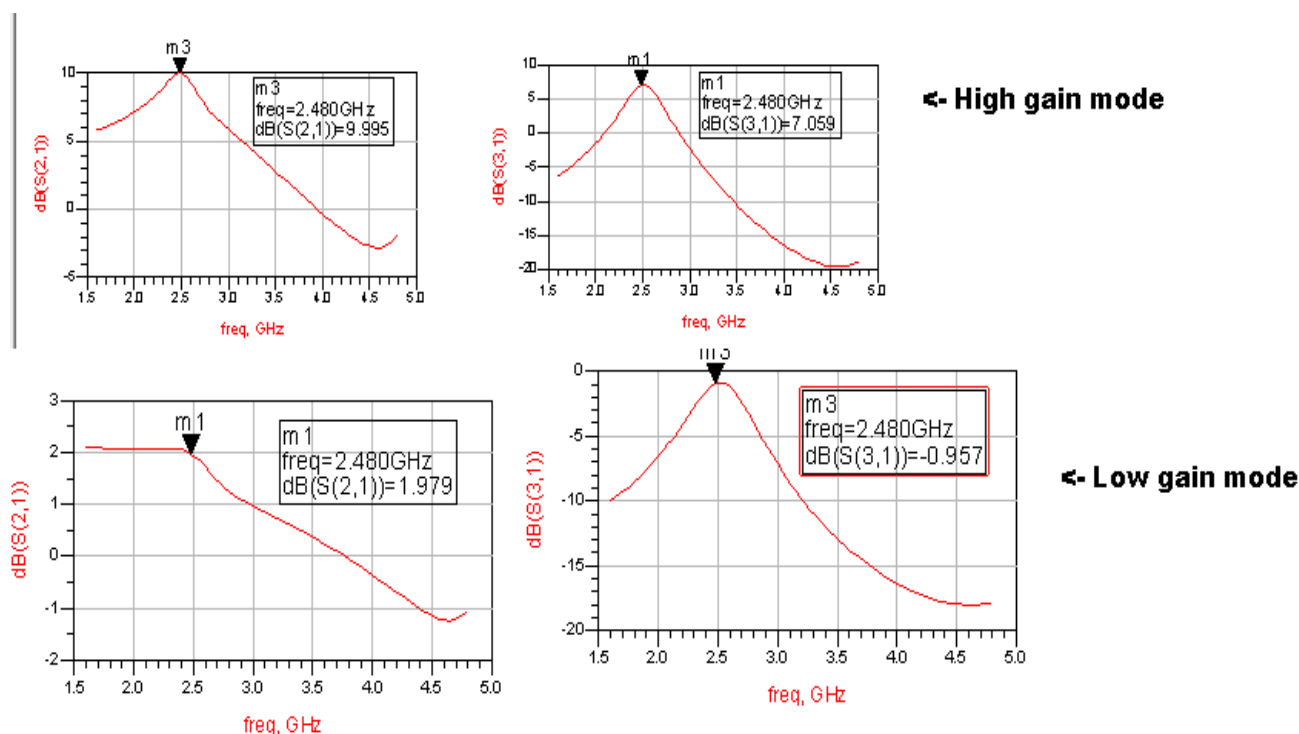
#### 4.4 Συμπεράσματα και σχολιασμοί για τα αποτελέσματα

- ✓ Από τα αποτελέσματα της προσομοίωσης στον συγκεντρωτικό πίνακα φαίνεται πως όταν είναι κλειστός ο πρώτος διακόπτης του εξασθενητή δεν έχουμε καθόλου κέρδος στον LNA αλλά μόνο εξασθένηση :

$S(2,1)=-15.304dB$  &  $S(3,1)=-18.240dB$  κάτι το οποίο δικαιολογείται από τα αποτελέσματα του εξασθενητή διότι είναι τόσο μεγάλη η εξασθένηση που δεν μπορεί να απορροφηθεί από τον S2D. Συνεπώς εδώ ο LNA λειτουργεί σε κατάσταση χαμηλού κέρδους.

- ✓ Αντιθέτως όταν είναι κλειστός ο τελευταίος διακόπτης έχουμε ένα μικρό κέρδος :  
 $S(2,1)=1.979dB$  &  $S(3,1)=-0.957dB$ , κέρδος βέβαια αρκετά χαμηλότερο από όταν ο LNA λειτουργεί σε κατάσταση υψηλού κέρδους.
- ✓ Όταν κάποιος από τους ενδιάμεσα διακόπτες είναι κλειστός η εξασθένηση είναι μικρότερη φυσικά από την αρχική αλλά όχι τόσο μικρή όσο του τελευταίου διακόπτη.

#### (LNA HIGH GAIN) VS (LNA LOW GAIN for switch 5 κλειστό)



Σχήμα 4.9: LNA αποτελέσματα υψηλού κέρδους VS Αποτελέσματα LNA χαμηλού κέρδους



## **5.Γρήγορη ανασκόπηση :**

Η μελέτη μας παρουσιάζει έναν CMOS ευρείας ζώνης ενισχυτή χαμηλού θορύβου & μεταβλητού κέρδους / wideband variable gain low noise amplifier βασισμένο σε μια S2D τοπολογία & σε έναν εξασθενητή αντιστάσεων ώστε να επιτύχουμε με αυτόν 6dB βήμα κέρδους & προσαρμογή εισόδου.

Μετρήσεις μας δείχνουν ότι στο εύρος ζώνης μας που είναι : 1600-4780GHz ο VGLNA επιτυγχάνει καλή προσαρμογή εισόδου  $S_{11} < -2\text{dB}$  με ελάχιστο noise figure=1.5dB και μέγιστο κέρδος=9.995dB στην κατάσταση υψηλού κέρδους, με τάση τροφοδοσίας φυσικά στα 1.8V . Ενώ για την κατάσταση χαμηλού κέρδους (στην περίπτωση που κλειστός είναι ο τελευταίος διακόπτης) ,επιτυγχάνει καλή προσαρμογή εισόδου  $S_{11} < -5\text{dB}$  και ελάχιστο noise figure=6dB ,με μέγιστο κέρδος=1.979dB για τάση τροφοδοσίας φυσικά στα 1.8V.

## 6.ΑΝΑΦΟΡΕΣ - ΒΙΒΛΙΟΓΡΑΦΙΑ

- [1] Han K,Zou L,Liao Y,et al. "A wideband CMOS variable gain low noise amplifier based on single-to-differential stage for TV tuner applications". IEEE Asia Solid-state Circuit Conference, 2008.
- [2]Han Kefeng, Tan Xi , Tang Zhangwen and Min Hao "A wideband CMOS VGLNA based on single-to-differential stage and resistive attenuator for TV tuners"Vol. 32, No. 7, July 2011
- [3]Yuan Haiquan, Lin Fujiang, Fu Zhongqian and Huang Lu "A 0.18 m CMOS inductorless complementary-noise-canceling-LNA for TV tuner applications" Vol. 31, No. 12,December 2010
- [4] Enrique F. "Single input to differential output amplifier". US Patent,No. 4885550, 1988
- [5] Xiao J,Mehr I,Silva-Martinez J,et al. "A high dynamic range CMOS variable gain amplifier for mobile DTV tuner". IEEE J Solid-State Circuits, 2007, 42(2): 292
- [6] A. Sedra and K.Smith, "Microelectronic Circuits", Third Edition
- [7] Paul R.Gray ,Paul J.Hurst ,Stephen H.Lewis and Robert G.Meyer ,"Analysis and Design of Analog Integrated Circuits",Forth Edition
- [8] "Advanced Design System Quick Start "