

Στους γονείς μου, Μιχάλη και Μαργαρίτα .....

## ΕΥΧΑΡΙΣΤΙΕΣ

Μετά το πέρας της διπλωματικής μου εργασίας για το μεταπτυχιακό στον τομέα πολεοδομίας και ανάπτυξης, επιθυμώ να ευχαριστήσω για τη σημαντική τους βοήθεια πρώτο από όλους τον κύριο Αθανάσιο Κούγκολο, επιβλέπων καθηγητή για τις σημαντικές του συμβουλές και καθοδηγήσεις του κατά τη διάρκεια της έρευνας. Επίσης τον κύριο Σκάγιαννη Παντελή καθηγητή του τμήματος μηχανικών χωροταξίας πολεοδομίας και ανάπτυξης για τις σημαντικές του καθοδηγήσεις ανεύρεσης βιβλιογραφίας. Ακόμη θέλω να ευχαριστήσω το διευθυντή της ΔΕΗ Φραγκίσκο Δημήτριο όπου με δική του παρέμβαση εξασφάλισα τη βοήθεια από αρμόδια άτομα για παροχή υλικού και πληροφοριών για την εργασία μου. Ευχαριστώ ιδιαίτερα τον Τριαντάφυλλο Μιχάλη μηχανικό του Δήμου Νάξου για την παροχή υλικού για έργα που αφορούν το δήμο. Τέλος θέλω να ευχαριστήσω τους φίλους, συμφοιτητές και μελλοντικούς συναδέλφους Κωνσταντόπουλο Διονύση, Θεωχάρη Νικόλα, Καραγεώργη Κώστα, Νικολιδάκη Αντώνη, Λαμπρόπουλο Θανάση και Παπαδόπουλο Γιάννη για την ψυχολογική μου υποστήριξη.

## ΠΕΡΙΛΗΨΗ

Η ηλεκτρική ενέργεια στην Ελλάδα πρωτοεμφανίστηκε το 1889. Στη συνέχεια ακολούθησαν πολλές μελέτες και κανονισμοί για την υλοποίηση ενός εθνικού διασυνδεδεμένου συστήματος παραγωγής μεταφοράς και διανομής της ΗΕ. Η Ηλεκτρική ενέργεια αποτελείται από τρία βασικά στάδια την παραγωγή, μεταφορά και τη διανομή της. Στην Ελλάδα υπάρχει ένα σχεδόν ολοκληρωμένο διασυνδεδεμένο σύστημα ΗΕ, ένα από τα μη ολοκληρωμένα δίκτυα του συστήματος είναι η διασύνδεση των κυκλάδων με το ηπειρωτικό σύστημα ΗΕ. Στα σχέδια υλοποίησης του δικτύου αυτού θα χρειαστούν υποσταθμοί υποβιβασμού της τάσης του ηλεκτρικού ρεύματος από 150kV σε 20kV με τη βοήθεια ενός μετασχηματιστή μείωσης τάσης. Ένας από τους υποσταθμούς, θα κατασκευαστεί στη Νάξο με κύρια σύνδεση με την Πάρο και θα τροφοδοτεί το νησί με ηλεκτρικό ρεύμα το οποίο έχει περισσότερη ανάγκη τους καλοκαιρινούς μήνες. Στα πλαίσια μιας τέτοιας κατασκευής είναι απαραίτητη μια περιβαλλοντική έρευνα όπου παρουσιάζονται αναλυτικά οι θετικές και αρνητικές επιπτώσεις στο περιβάλλον (φυσικό, ανθρωπογενές, πολιτιστικό κ.α). και τρόποι πρόληψης και αποφυγής των αρνητικών αποτελεσμάτων.

ΛΕΞΕΙΣ ΚΛΕΙΔΙΑ: ηλεκτρική ενέργεια, διασύνδεση των Κυκλάδων, υποσταθμοί υποβιβασμού της τάσης.

## ABSTRACT

Electricity was first introduced in Greece in 1889. Then followed several studies and regulations for the implementation of a national grid transmission system of production and distribution of electricity. Electricity has three main stages: production, transmission and distribution. In Greece there is an almost complete grid of electricity, one of the non-integrated network system is the interconnection of the Cyclades to the mainland electricity system. The implementation plans of the network will need to water down the voltage substations for electricity from 150kV to 20kV using a transformer to reduce voltage. One of the substations will be constructed in connection with principal Naxos to Paros and supplies the island with electricity that has more need for the summer months. In such a construction is necessary, environmental research detailing the positive and negative effects towards the

environment (natural, manmade, cultural etc). and ways to prevent and avoid negative outcomes.

**KEYWORDS:** electricity, interconnection of the Cyclades, demotion voltage substations.

## **ΠΕΡΙΕΧΟΜΕΝΑ**

1.Εισαγωγή .....	8
2.Ηλεκτρική ενέργεια .....	9
2.1 Το σύστημα ηλεκτρικής ενέργειας στην Ελλάδα-ιστορική εξέλιξη .....	9
2.2 Παραγωγή Ηλεκτρικής Ενέργειας. ....	10
2.3 Μεταφορά Ηλεκτρικής Ενέργειας. ....	15
2.3.1 Γενικά .....	15
2.3.2 Λειτουργία του Συστήματος-ΔΕΣΜΗΕ.....	17
2.3.3 Διασυνδέσεις του συστήματος με άλλες χώρες. ....	19
2.4 Διανομή Ηλεκτρικής Ενέργειας.....	22
2.4.1 Γενικά. ....	22
2.4.2 Διασυνδεδεμένο Σύστημα.....	24
2.4.3 Διασύνδεση των Κυκλάδων με το Ηπειρωτικό Σύστημα.....	28
2.4.3.1 Γενικά.....	28
2.4.3.2 Υφιστάμενη Κατάσταση.....	29
3.Κλειστού Τύπου Υποσταθμού Υποβιβασμού τάσεως από 150kV σε 20kV .....	32
3.1 Γενικά.....	32
3.2 Επίγειοι υποσταθμοί.....	32
3.3 Έλεγχος και Συντήρηση των Υποσταθμών.....	35
3.4 Η Σημασία των μετασχηματιστών στη σημερινή ζωή.....	37
3.4.1 Είδη μετασχηματιστών, διαφορές και τρόποι λειτουργίας .....	38
4. Κατασκευή Νέου Κλειστού Τύπου Υποσταθμού Υποβιβασμού Τάσεως από 150kV σε 20kV Νάξου (κλειστού τύπου GIS) .....	42
4.1 Ανάλυση και Σκοπιμότητα κατασκευή Νέου Υποσταθμού.....	42
4.2 Γεωγραφική θέση, μέγεθος και διοικητική υπαγωγή έργου.....	47
4.3 Περιγραφή έργου .....	48
4.4 Εργασίες Κατασκευής του Έργου .....	50
4.5 Τεχνικές Προδιαγραφές .....	51
4.5.1 Τεχνικές Προδιαγραφές Κυψελών 150kV.....	51
4.5.2 Τεχνικές Προδιαγραφές Μετασχηματιστών Ισχύος.....	52
5.Εναλλακτικές λύσεις – τεκμηρίωση επιλογής .....	62
6.Υφιστάμενη κατάσταση περιβάλλοντος .....	65
6.1 Μη Βιοτικά Χαρακτηριστικά .....	65
6.1.1 Μετεωρολογικά - Κλιματολογικά Στοιχεία.....	65

6.1.2 Βιοκλιματικά στοιχεία .....	68
6.1.3 Γεωμορφολογία .....	70
6.1.4 Γεωλογικά – Γεωτεχνικά Στοιχεία .....	72
6.1.5 Σεισμολογικά Στοιχεία .....	74
6.2 Φυσικό Περιβάλλον .....	76
6.2.1 Γενικά .....	76
6.2.2 Προστατευόμενες Περιοχές, Χλωρίδα – Πανίδα .....	77
6.3 Ανθρωπογενές Περιβάλλον .....	79
6.3.1 Χρήσεις Γης .....	79
6.3.2 Δομημένο Περιβάλλον .....	80
6.3.3 Υλικά Αγαθά – Οικονομία .....	82
6.3.4 Ιστορικό και Πολιτιστικό Περιβάλλον .....	83
7. Εκτίμηση και αξιολόγηση των περιβαλλοντικών επιπτώσεων .....	86
7.1 Μη Βιοτικά Χαρακτηριστικά .....	86
7.1.1 Έδαφος .....	86
7.1.2 Κλίμα .....	86
7.2 Φυσικό Περιβάλλον .....	87
7.2.1 Χλωρίδα .....	87
7.2.2 Πανίδα .....	87
7.2.3 Προστατευόμενες Περιοχές .....	88
7.3 Ανθρωπογενές Περιβάλλον .....	88
7.3.1 Χρήση Γης .....	88
7.3.2 Δομημένο Περιβάλλον .....	88
7.3.3 Κοινή Ωφέλεια .....	88
7.3.4 Ανάλωση Φυσικών Πόρων .....	89
7.3.5 Ακουστικό Περιβάλλον – Θόρυβος .....	89
7.3.6 Ιστορικό και Πολιτιστικό Περιβάλλον .....	89
7.3.7 Ανθρώπινη Υγεία - Ηλεκτρικά και Μαγνητικά Πεδία .....	89
7.3.8 Επιφανειακά και Υπόγεια Νερά .....	93
8. Κατευθύνσεις, πρόληψη και αντιμετώπιση των περιβαλλοντικών επιπτώσεων ....	94
9.Συναγωγή συμπερασμάτων .....	96
Βιβλιογραφία .....	99
Παραρτήματα .....	101

## ΚΑΤΑΛΟΓΟΣ ΠΙΝΑΚΩΝ

Πίνακας 1 Μήκος δικτύου Μεταφορά	16
Πίνακας 2 Χαρακτηριστικά Μετασχηματιστών	17
Πίνακας 3 Ποσοστιαίες απώλειες ενέργειας κατά την μεταφορά	18
Πίνακας 4 Εισαγωγές και εξαγωγές ΗΕ στην Ελλάδα από την ΔΕΗ	20
Πίνακας 5 Διεθνής ανταλλαγές ενέργειας	21
Πίνακας 6 Γραμμές διανομής στο διασυνδεδεμένο σύστημα και στα αυτόνομα Νησιά	22
Πίνακας 7 Δίκτυο μεταφοράς στα αυτόνομα νησιά και στην Αθήνα	23
Πίνακας 8 Μετασχηματιστές ΜΤ στο διασυνδεδεμένο δίκτυο και στα αυτόνομα νησιά	23
Πίνακας 9 Μετασχηματιστές ΥΤ στο διασυνδεδεμένο δίκτυο και στα αυτόνομα Νησιά	24
Πίνακας 10 Ποσότητες πωληθείσας ενέργειας από την ΔΕΗ στο διασυνδεδεμένο σύστημα	25
Πίνακας 11 Έσοδα από πωλήσεις ηλεκτρικής ενέργειας ΧΤ ανά περιφέρεια το έτος 2000	26
Πίνακας 12 Έσοδα από πωλήσεις ηλεκτρικής ενέργειας ΜΤ ανά περιφέρεια το έτος 2000	26
Πίνακας 13 Κατανομή πωλήσεων ΧΤ, ΜΤ ανά περιφέρεια διανομής ΔΕΗ	27
Πίνακας 14 Εγκατεστημένα Α/Π Κυκλάδων	31
Πίνακας 15 Εξέλιξη της ζήτησης σε ηλεκτρική ενέργεια ανά νησί.	45
Πίνακας 16 Ονομαστική Ισχύς	53
Πίνακας 17 Ονομαστικές Τάσεις και Συνδέσεις Τυλιγμάτων	54
Πίνακας 18 Μηχανισμός Αλλαγής Λήψεων Υπο Φορτίο Με (17) Δεκαεπτά Βήματα (OLTC)	55
Πίνακας 19 Ορυκτέλαια	60
Πίνακας 20 Θερμοκρασιών και Βροχοπτώσεων	66
Πίνακας 21 Νεφώσεων και Ανέμων	67
Πίνακας 22 Πεδινές, ημιορεινές και ορεινές περιοχές της νήσου Νάξου	71
Πίνακας 23 Χρήσεις γης (έκταση σε χιλιάδες στρέμματα)	79
Πίνακας 24 Εξέλιξη πληθυσμού Νομού	80
Πίνακας 25 Διακύμανση πληθυσμού Δήμων-Κοινοτήτων	81

Πίνακας 26 Μόνιμος και πραγματικός πληθυσμός Δημοτικών Διαμερισμάτων του Δ. Πάρου	82
Πίνακας 27 Τιμές ηλεκτρομαγνητικών πεδίων από μετρήσεις σε υποσταθμούς της ΔΕΗ και τιμές ανώτατων ορίων κανονισμών	93

#### ΚΑΤΑΛΟΓΟΣ ΣΧΗΜΑΤΩΝ

Σχήμα 1 Καθαρή Παραγωγή ΑΣΠ Κυκλάδων	30
Σχήμα 2 Διάταξη επίγειου υποσταθμού κλειστού τύπου	34
Σχήμα 3 Σύμβολο κυκλώματος	39
Σχήμα 4 Σχηματικό διάγραμμα ιδανικού μετασχηματιστή ανύψωσης τάσης, με το δευτερεύον πηνίο συνδεδεμένο με αντισιάτη R	39
Σχήμα 5 Η γωνιακή μετατόπιση	56

#### ΚΑΤΑΛΟΓΟΣ ΔΙΑΓΡΑΜΑΤΩΝ

Διάγραμμα 1 Πρόβλεψη αιχμής φορτίου των νήσων Πάρου, Νάξου, Μυκόνου, Σύρου, Άνδρου και Τήνου για το χρονικό ορίζοντα 2005 – 2035	44.
Διάγραμμα 2 Μηνιαίας Μεταβολής της Θερμοκρασίας	67
Διάγραμμα 3 Το κλιματόγραμμα Emberger-Sauvage	69
Διάγραμμα 4 Ομβροθερμικό διάγραμμα	70

#### ΚΑΤΑΛΟΓΟΣ ΧΑΡΤΩΝ

Χάρτης 1 Διασύνδεσης των Κυκλάδων με το Ε.Δ.Σ.Μ	43
Χάρτης 2 Βροχομετρικός χάρτης	68
Χάρτης 3 Σεισμικής Επικινδυνότητας	75
Χάρτης 4 Σεισμικής δραστηριότητας περιόδου 1964-2007 στον Κυκλαδικό χώρο	76

#### ΚΑΤΑΛΟΓΟΣ ΦΩΤΟΓΡΑΦΙΩΝ

Φωτογραφία 1 Άποψη κυψελών και ζυγών 150kV τύπου GIS αντίστοιχου έργου.	47
Φωτογραφία 2 Άποψη κυψελών Μέσης Τάσης 20kV αντίστοιχου έργου.	49



## ΠΑΡΑΡΤΗΜΑΤΑ

### ΠΑΡΑΡΤΗΜΑ 1: Χάρτες

- ΣΚ-1 – Αεροφωτογραφία 1:5.000 της ευρύτερης περιοχής του έργου
- ΣΚ-2 – Ενδεικτικός χάρτης Γ.Υ.Σ. 1:5.000 με θέση υποσταθμού και στοιχεία από τα όρια οικιστικών ζωνών
- ΣΚ-3 – Απόσπασμα Χάρτη Γ.Υ.Σ. με θέση έργου (Χάρτης Προσανατολισμού 1:50.000)
- ΣΚ-11– Απόσπασμα Χάρτη Χρήσεων Γης (Corine Land Cover) της ευρύτερης περιοχής του έργου 1:50.000
- ΣΚ-12– Απόσπασμα Γεωτεχνικού Χάρτη της Ελλάδος της ευρύτερης περιοχής του έργου 1:250.000
- ΣΚ-13– Απόσπασμα Χάρτη Φύσης (Nature 2000) της ευρύτερης περιοχής του έργου 1:75.000

### ΠΑΡΑΡΤΗΜΑ 2: Σχέδια

- ΣΚ-6 – Απόσπασμα Ελληνικού Διασυνδεδεμένου Συστήματος Χάρτη ΜΑΣΜ 2006-2010
- ΣΚ-7 – Διαμόρφωση περιβάλλοντα χώρου
- ΣΚ-8 – Μονογραμμικό Διάγραμμα ΜΑΣΜ υποσταθμού
- ΣΚ 20 – Όχημα μεταφοράς μετασχηματιστών
- ΔΝΕΜ/31185 – Προβλεπόμενη ανάπτυξη Υ/Σ 150kV/MT Νάξου
- ΔΝΕΜ/48152– Κτηματολογικό Διάγραμμα Υ/Σ 150kV/MT Νάξου
- Α1– Όψεις Κτιρίου GIS
- Α2– Κάτοψη Ισογείου
- ΔΝΕΜ/40006 – Κλίνη εναπόθεσης μετασχηματιστή
- ΔΝΕΜ/40007 – Δεξαμενή λαδιού

### ΠΑΡΑΡΤΗΜΑ 3: Φωτογραφική Τεκμηρίωση

- Άποψη χώρου εγκατάστασης υποσταθμού (Οπτικό πεδίο Α)
- Άποψη χώρου εγκατάστασης υποσταθμού (Οπτικό πεδίο Β)
- Άποψη χώρου εγκατάστασης υποσταθμού (Οπτικό πεδίο Γ)
- Άποψη χώρου εγκατάστασης υποσταθμού (Οπτικό πεδίο Δ)
- Άποψη χώρου εγκατάστασης υποσταθμού (Οπτικό πεδίο Ε)

#### ΠΑΡΑΡΤΗΜΑ 4

- Υπουργείο Ανάπτυξης/ΕΕΑΕ/ «Έκθεση μετρήσεων των επιπέδων του ηλεκτρικού και του μαγνητικού πεδίου στην περιοχή κοντά στον υποσταθμό υψηλής τάσης της Δ ΕΗ στο Δήμο Νέας Ιωνίας, Νομού Μαγνησίας»
- Υπουργείο Ανάπτυξης/ΕΕΑΕ/ «Έκθεση μετρήσεων των επιπέδων του ηλεκτρικού και του μαγνητικού πεδίου στην περιοχή κοντά στον υποσταθμό υψηλής τάσης της ΔΕΗ στο Δήμο Φαιάκων, Νομού Κέρκυρας»
- Έκθεση του Πανεπιστημίου Πατρών/Τμήμα Ηλεκτρολόγων Μηχανικών και Τεχνολογίας Υπολογιστών (Δ.Τσανάκας – Ε.Μίμος)/ «Το ηλεκτρικό και το μαγνητικό πεδίο στο περιβάλλον των Υ/Σ 150kV/MT υπαίθριου τύπου ως περιβαλλοντικοί παράγοντες»

#### ΑΚΡΩΝΥΜΙΑ

Α/Δ Αεροδιακόπτης

Α/Ζ Αποζεύκτης

ΑΗΣ Ατμοηλεκτρικός Σταθμός

ΑΜΣ Αυτομετασχηματιστής

ΒΙ.ΠΕ. Βιομηχανική Περιοχή

ΓΜ Γραμμή Μεταφοράς

ΔΔ Δημοτικό Διαμέρισμα

ΔΕΗ Δημόσια Επιχείρηση Ηλεκτρισμού

ΔΕΣΜΗΕ Διαχειριστής Ελληνικού Συστήματος Μεταφοράς Ηλεκτρικής Ενέργειας

ΔΜΚΜ Διεύθυνση Μελετών, Κατασκευών Έργων Μεταφοράς

ΔΝΕΜ Διεύθυνση Νέων Έργων Μεταφοράς

Ε/Δ Ελαιοδιακόπτης

ΕΕΑΕ Ελληνική Επιτροπή Ατομικής Ενέργειας

ΕΚΒΥ Ελληνικό Κέντρο Βιότοπων Υγρότοπων

ΕΛΟΤ Ελληνικός Οργανισμός Τυποποίησης

ΕΜΥ Εθνική Μετεωρολογική Υπηρεσία

ΕΣΥΕ Εθνική Στατιστική Υπηρεσία της Ελλάδος

ΙΓΜΕ Ινστιτούτου Γεωλογικών & Μεταλλευτικών Ερευνών

ΖΟΕ Ζώνη Οικιστικού Ελέγχου

ΚΥΑ Κοινή Υπουργική Απόφαση  
ΚΥΤ Κέντρο Υπερυψηλής Τάσης  
ΚΨ Κυψέλη  
Μ/Ε Μετασχηματιστής Έντασης  
Μ/Σ Μετασχηματιστής  
Μ/Τ Μετασχηματιστής Τάσης  
ΜΑΣΜ Μελέτη Ανάπτυξης του Συστήματος Μεταφοράς  
ΜΠΕ Μελέτη Περιβαλλοντικών Επιπτώσεων  
ΜΤ Μέση Τάση  
ΟΚΧΕ Οργανισμός Κτηματολογίου και Χαρτογραφήσεων Ελλάδας  
ΠΠΕ Προμελέτη Περιβαλλοντικών Επιπτώσεων  
ΡΑΕ Ρυθμιστική Αρχή Ενέργειας  
ΣΚ Σκαρίφημα  
Υ/Σ Υποσταθμός  
ΥΠΕΧΩΔΕ Υπουργείο Περιβάλλοντος Χωροταξίας και Δημοσίων Έργων  
ΥΤ Υψηλή Τάση  
ΦΕΚ Φύλλο Εφημερίδας της Κυβερνήσεως  
ANSI American National Standards Institute  
CENELEC Comité Européen de Normalisation Electrotechnique  
EC European Community  
ICNIRP International Commission on Non-Ionizing Radiation Protection  
IRPA International Radiation Protection Association  
ISO International Organization for Standardization  
NRPB National Radiological Protection Board  
VDE Verband Der Elektrotechnik  
WHO World Health Organization

## 1.ΕΙΣΑΓΩΓΗ

Η παρούσα εργασία αφορά τα συστήματα διασύνδεση των Κυκλάδων με τον υπόλοιπο ηπειρωτικό σύστημα, την κατασκευή υποσταθμού αλλαγής τάσης ηλεκτρικού ρεύματος 150KV-20KV στη Νάξο και τη διερεύνηση των περιβαλλοντικών επιπτώσεων του κατά την κατασκευή και λειτουργία του.

Το σύστημα ηλεκτρικής ενέργειας χωρίζεται σε τρεις βασικούς τομείς: την παραγωγή τη μεταφορά και τη διανομή ηλεκτρικής ενέργειας. Μέχρι σήμερα και παρά την απελευθέρωση της αγοράς ΗΕ, κυρίαρχη θέση στο σύστημα ΗΕ στην Ελλάδα κατέχει η ΔΕΗ. Είναι η μεγαλύτερη εταιρία παραγωγής και η μοναδική εταιρία μεταφοράς και διανομής ηλεκτρικής ενέργειας. Εξορύσσει επίσης το μεγαλύτερο ποσοστό λιγνίτη στη χώρα και το χρησιμοποιεί στην παραγωγή ΗΕ.

Στην εργασία θα αναφερθούμε και στους τρεις τομείς του συστήματος ηλεκτρικής παραγωγής αλλά ιδιαίτερη ανάλυση θα πραγματοποιηθεί στη διασύνδεση του ηλεκτρικού ρεύματος των Κυκλάδων με τον υπόλοιπο ηπειρωτικό χώρο, ειδικότερα την κατασκευή νέου κλειστού τύπου υποσταθμού υποβιβασμού τάσεως από 150kV σε 20kV Νάξου (κλειστού τύπου GIS) και των περιβαλλοντικών επιπτώσεων στο χώρο επιρροής του ,στα πλαίσια του έργου της Διασύνδεσης των Κυκλάδων με το Εθνικό Διασυνδεδεμένο Σύστημα Μεταφοράς.

Η Δημόσια Επιχείρηση Ηλεκτρισμού πέρα από το ενδιαφέρον της για εξασφάλιση της τεχνικής αρτιότητας, της αξιόπιστης λειτουργίας και της οικονομικότητας των έργων της, επιδεικνύει το ίδιο αν όχι μεγαλύτερο ενδιαφέρον για την προστασία του φυσικού και ανθρωπογενούς περιβάλλοντος, εξαντλώντας κάθε δυνατότητα που υπάρχει για την αναζήτηση και εξασφάλιση των βέλτιστων λύσεων και συνθηκών ώστε οι επιπτώσεις στο περιβάλλον να είναι οι ελάχιστες δυνατές.

## 2. ΗΛΕΚΤΡΙΚΗ ΕΝΕΡΓΕΙΑ

### 2.1 ΤΟ ΣΥΣΤΗΜΑ ΗΛΕΚΤΡΙΚΗΣ ΕΝΕΡΓΕΙΑΣ ΣΤΗΝ ΕΛΛΑΔΑ-ΙΣΤΟΡΙΚΗ ΕΞΕΛΙΞΗ.

Η ηλεκτρική ενέργεια στην Ελλάδα πρωτοεμφανίστηκε το 1889 με το φωτισμό του ιστορικού κέντρου της Αθήνας. Από τότε άρχισαν να δραστηριοποιούνται στον τομέα της ηλεκτρικής ενέργειας μικρές ιδιωτικές ή δημόσιες εταιρίες. Στην αρχή ο ηλεκτρισμός χρησιμοποιούνταν μόνο για φωτισμό με ωράριο και συνεχείς διακοπές ενώ οι τιμές ήταν απαγορευτικές για το μεγαλύτερο ποσοστό του πληθυσμού της χώρας. Χαρακτηριστικό είναι το γεγονός ότι οι τιμές ήταν 3 έως 5 φορές υψηλότερες από αντίστοιχες στην Ευρώπη. Επιπλέον, από τους 11600 οικισμούς, τότε, ρεύμα είχαν μόνο οι 823 (ΔΕΗ, 2004 α).

Μέχρι το 1939 τον τομέα του ηλεκτρισμού χαρακτήριζαν, κυρίως: Πρώτον η κατάτμηση της παραγωγής και ο συνδυασμός στην ίδια εταιρία της δραστηριότητας παραγωγής και ο συνδυασμός στην ίδια εταιρία της δραστηριότητας παραγωγής ηλεκτρικής ενέργειας με άλλες δραστηριότητες. Δεύτερον, η χρήση εισαγόμενης καύσιμης πρώτης ύλης, γεγονός που είχε δυσμενείς επιπτώσεις για τη χώρα κατά την εμπόλεμη περίοδο(1912-1922), οπότε παρατηρήθηκε έλλειψη πρώτης ύλης και αύξησης της τιμής της. Τρίτον, ο έντονος παρεμβατισμός του κράτους, ειδικά κατά τη διάρκεια του Α Παγκοσμίου, οπότε το κράτος χρηματοδοτούσε τις εταιρίες οι οποίες δεν ήταν δυνατό να λειτουργήσουν ομαλά υπό τις νέες συνθήκες (Παντελάκης, 1991).

Μετά το τέλος του Β Παγκοσμίου Πολέμου στο πλαίσιο της αμερικανικής βοήθειας για την ανασυγκρότηση της οικονομίας της χώρας, ανατέθηκε στην εταιρία EBASCO Services Inc. Της Νέας Υόρκης το έργο του εξηλεκτισμού της Ελλάδας. Η EBASCO, για την ανάπτυξη του τομέα ηλεκτρικής ενέργειας, πρότεινε μακροπρόθεσμο πρόγραμμα που περιλάμβανε κατασκευή νέου δικτύου μεταφοράς και εγκατάστασης νέων μονάδων παραγωγής που θα αξιοποιούσαν το δυναμικό της χώρας (λιγνίτη και υδατοπτώσεις). Το πρόγραμμα της EBASCO, όμως, δεν τέθηκε σε πλήρη εφαρμογή, με συνέπεια η χώρα να μην αποκτήσει εθνικό διασυνδεδεμένο δίκτυο, ούτε να αξιοποιηθούν οι μεγαλύτερες εγχώριες πηγές (Παντελάκης, 1991).

Τον Αύγουστο του 1950 ιδρύθηκε η Δημόσια Επιχείρηση Ηλεκτρισμού με αντικείμενο την παραγωγή, μεταφορά και διανομή της ΗΕ σε όλη την ελληνική

επικράτεια. Η ίδρυση της ΔΕΗ είχε ως στόχο την χάραξη και εφαρμογή μιας εθνικής ενεργειακής πολιτικής, η οποία μέσα από την εντατική εκμετάλλευση των εγχώριων πόρων θα δώσει σε κάθε Έλληνα πολίτη δικαίωμα πρόσβασης στην ΗΕ με το χαμηλότερο δυνατό κόστος και θα συμβάλει στην ανάπτυξη της εθνικής οικονομίας (ΔΕΗ, 2004 α)

Από την ίδρυση της και μέχρι το 1999 η ΔΕΗ διατηρούσε το αποκλειστικό δικαίωμα παραγωγής, μεταφοράς και διανομής ΗΕ. Εξαιρέση αποτελούσαν κάποιες βιομηχανικές επιχειρήσεις που τους επιτρεπόταν η παραγωγή ΗΕ για δική τους κατανάλωση καθώς επίσης και ιδιώτες που παρήγαγαν ρεύμα από ανανεώσιμες πηγές ενέργειας και συμπαραγωγή αποκλειστικά για εμπορική χρήση (ΔΕΗ, 2004β).

Το 1999 ψηφίζεται ο νόμος 2773/1999 <<Περί Απελευθέρωσης της Αγοράς Ηλεκτρικής Ενέργειας >> (ΦΕΚ 286 Α /22-12-99) για την ενσωμάτωση στην ελληνική νομοθεσία της οδηγίας 96/92/ΕΚ της ΕΕ <<Σχετικά με τους Κοινοτικούς Κανόνες για την Εσωτερική Αγορά Ηλεκτρικής ενέργειας >>. Ο Ν. 2773/1999 επέφερε σημαντικές αλλαγές στο ενεργειακό σύστημα της Ελλάδας. Επέτρεψε την εισαγωγή νέων επιχειρήσεων στην παραγωγή ΗΕ, ενώ η ΔΕΗ διατήρησε το αποκλειστικό δικαίωμα μεταφοράς και διανομής της ΗΕ.

Την απελευθέρωση της αγοράς ΗΕ επισπεύδει ο νέος νόμος 3175/2003 (ΦΕΚ 207 Α/29-8-03), που ψηφίστηκε τον Ιούλιο του 2003, για την ενσωμάτωση της οδηγίας 2003/54/ΕΚ της ΕΕ. Το νέο θεσμικό πλαίσιο αποσκοπεί στην ασφάλεια του ενεργειακού εφοδιασμού της χώρας, στην προστασία του περιβάλλοντος, στην ισόρροπη ανάπτυξη και στην επίτευξη υγιούς ανταγωνισμού στον τομέα της ΗΕ.

Αν και ενθαρρύνεται όλο και περισσότερο η λειτουργία και η δραστηριοποίηση νέων εταιριών στους τομείς της παραγωγής, μεταφοράς και διανομής ΗΕ η ΔΕΗ εξακολουθεί να κατέχει κυρίαρχο ρόλο στην αγορά ΗΕ. Σύμφωνα με το Ν. 2773/1999 και σε εφαρμογή του ΠΔ 333/2000 (ΦΕΚ 278 Α/20-12-2000) η ΔΕΗ από την 1<sup>η</sup> Ιανουαρίου 2001 μετατράπηκε σε ανώνυμη εταιρία με μοναδικό μέτοχο το δημόσιο και κύριο σκοπό την παραγωγή και προμήθεια ΗΕ (ΔΕΗ, 2004β).

## 2.2 ΠΑΡΑΓΩΓΗ ΗΛΕΚΤΡΙΚΗΣ ΕΝΕΡΓΕΙΑΣ.

Όταν λέμε παραγωγή ότι παράγουμε ηλεκτρική ενέργεια στην πραγματικότητα εννοούμε ότι μετατρέπουμε την ενέργεια σε μορφή ηλεκτρισμού. Η

μόνη συσκευή που έχουμε για την παραγωγή μεγάλων ποσοτήτων ηλεκτρικής ενέργειας, είναι η ηλεκτρική γεννήτρια. Επειδή σε αυτή μετατρέπεται η μηχανική ενέργεια σε ηλεκτρική, πρέπει να εξασφαλίσουμε με κάποιο τρόπο, ότι η ενέργεια που θα φτάνει στη γεννήτρια θα είναι στη μορφή του μηχανικού έργου.

Ο ηλεκτρισμός, αντίθετα προς άλλες μορφές ενέργειας, δεν μπορεί να αποθηκευτεί σε ικανοποιητικές ποσότητες. Το δε σύστημα παροχής της ηλεκτρικής ενέργειας μόνο ελάχιστα μπορεί να συμμετέχει στο διακανονισμό της ζητούμενης ισχύος(φορτίου). Έτσι απαιτείται να υπάρχει συγχρονισμός ανάμεσα στην παραγωγή και την κατανάλωση (Αλεξανδρίδης, 1987).

Η φύση και η κατανομή των διαθέσιμων πηγών ενέργειας αποτελεί έναν ακόμη σημαντικό παράγοντα για το σχεδιασμό της παραγωγής της ηλεκτρικής ενέργειας. Με βάση, λοιπόν, το είδος της πρώτης ύλης, που χρησιμοποιούν και τον τρόπο με τον οποίο παράγουν την ηλεκτρική ενέργεια, οι σταθμοί παραγωγής ηλεκτρισμού, χωρίζονται σε:

- ❖ ΘΕΡΜΙΚΟΥΣ, που χρησιμοποιούν σαν πρώτη ύλη άνθρακα, πετρέλαιο, φυσικά αέρια, πυρηνικά καύσιμα, γεωθερμική ενέργεια, βιομάζα, απόβλητα, ηλιακή ενέργεια κτλ.
  1. Άνθρακας: λόγω των μεγάλων αποθεμάτων και της ανάπτυξης της απαιτούμενης τεχνολογίας, ο άνθρακας είναι και θα συνεχίσει να αποτελεί μία από τις κύριες πηγές παραγωγής ηλεκτρικής ενέργειας. Η χρήση του άνθρακα προκαλεί σοβαρά προβλήματα στο περιβάλλον που έχουν σχέση, αφενός με την εξόρυξη και αφετέρου με την καύση του, η σύγχρονη τεχνολογία, όμως μπορεί να επιλύσει τα περισσότερα από αυτά.
  2. Πετρέλαιο και φυσικό αέριο: Από το 1950 μέχρι το 1970 υπήρξε μια τάση για ευρύτερη χρησιμοποίηση αυτών των καυσίμων, λόγω των πολύ καλών ιδιοτήτων καύσης που έχουν. Όμως το κόστος τους, το περιορισμένο των κοιτασμάτων και ο συναγωνισμός για παράγωγα προϊόντα από πετρέλαιο δείχνει, ότι ενώ αυτά τα καύσιμα θα εξακολουθήσουν να παίζουν σημαντικό ρόλο στην παραγωγή ηλεκτρικής ενέργειας, ποσοστιαία η συμμετοχή τους ολόένα θα μειώνεται.
  3. Πυρηνική σχάση: Από το 1950 οι αντιδραστήρες σχάσης χρησιμοποιούνται για την παραγωγή ηλεκτρικής ισχύος. Η πυρηνική ενέργεια από αντιδραστήρες σχάσης θεωρείται σήμερα σαν <<συμβατική>> πηγή ενέργειας, δηλαδή τεχνολογική ανάπτυξη έχει συμπληρωθεί και έχει περάσει στο εμπορικό

- στάδιο. Τη βασική πρώτη ύλη αποτελούν τα ισότοπα του ουρανίου. Η εμφανιζόμενη πυρηνική ενέργεια χρησιμοποιείται για τη θέρμανση και ατμοποίηση νερού, που μετατρέπεται σε ηλεκτρική μέσω ατμοστρόβιλων.
4. Παρά την τεχνολογική ανάπτυξη εξακολουθούν να υπάρχουν άλυτα προβλήματα στη χρησιμοποίηση της πυρηνικής ενέργειας από σχάση, όπως προβλήματα ασφάλειας, ρύπανσης και εναπόθεσης των ραδιενεργών καταλοίπων.
  5. Ηλιακή ενέργεια: Είναι δυνατόν να συλλέξουμε ηλιακή ενέργεια (π.χ με κάτοπτρα) και να την εστιάσουμε σε λέβητες για την παραγωγή ατμού. Τα κύρια προβλήματα είναι η διάχυση, που απαιτεί μεγάλες επιφάνειες για τους συλλέκτες και η μικρή αξιοπιστία του συστήματος ανάλογα με τις επικρατούσες κάθε φορά ατμοσφαιρικές συνθήκες (π.χ συννεφιά ).
  6. Πυρηνική σύντηξη: Είναι γνωστό ότι είναι δυνατές ορισμένες πυρηνικές αντιδράσεις, κατά τις οποίες ορισμένα ελαφρά σωματίδια, μπορούν να συνδυαστούν ή συντηχθούν σε βαρύτερα σωματίδια. Τέτοιες αντιδράσεις έχουν τελικά προϊόντα τα οποία παρουσιάζουν έλλειμμα μάζας, το οποίο εμφανίζεται σαν καθαρή ενέργεια. Το ενδιαφέρον εδώ είναι ότι κοινά στοιχεία, όπως ισότοπα του υδρογόνου, μπορούν να χρησιμοποιηθούν σαν καύσιμο, κάνοντας αυτή την πηγή ενέργειας ουσιαστικά ανεξάντλητη. Η δυσκολία βρίσκεται στο ότι, για να γίνει μια συντηρούμενη αντίδραση σύντηξης, απαιτείται η παραγωγή εξαιρετικά υψηλών θερμοκρασιών και η εξασφάλιση πάρα πολύ μεγάλων συγκεντρώσεων σωματιδίων για αρκετό χρονικό διάστημα. Τα σχετικά τεχνικά προβλήματα είναι πάρα πολύ δύσκολα και η δυνατότητα για εμπορική εκμετάλλευση της σύντηξης, παίρνοντας υπόψη το σημερινό στάδιο τεχνολογικής ανάπτυξης, τοποθετείται μετά το έτος 2030.
  7. Γεωθερμία: Η έκλυση θερμού φυσικού ατμού σε διάφορα σημεία του εδάφους μπορεί να χρησιμοποιηθεί για την παραγωγή ηλεκτρικής ενέργειας. Γεωθερμικά συστήματα χρησιμοποιούνται από δεκαετίες και εμφανίζονται ανταγωνιστικά. Για την μεγαλύτερη επέκταση της εκμετάλλευσης της γεωθερμίας χρειάζεται απόκτηση εμπειρίας καθώς και χρησιμοποίηση νεώτερης τεχνολογίας που σήμερα βρίσκεται σε ανάπτυξη.
  8. Βιομάζα: Συνθετικά αέρια (μεθάνιο, αιθανόλη) μπορούν να παραχθούν από οργανικά υλικά που αναπτύσσονται ειδικά για αυτόν το σκοπό. Το ποσό της ηλεκτρικής ενέργειας που παράγεται από αυτή την πηγή, είναι σήμερα σε



- παγκόσμια κλίμακα αμελητέο, και δεν αναμένεται να είναι στο μέλλον σημαντικό.
9. Απορρίματα και λύματα πόλεων: Υπάρχουν διάφορα απορρίματα, ζωικά ή φυτικά, που μπορούν να χρησιμοποιηθούν σαν καύσιμα. Τα στοιχεία αυτά ξεχωρίζονται από τα μη καύσιμα και αναμειγνύονται με άνθρακα. Τα αέρια των λυμάτων επίσης μπορούν να καούν. Η χρησιμοποίηση αυτών των καυσίμων μπορεί, σε ορισμένες περιπτώσεις να αποδειχθεί οικονομική. Αυτές όμως οι εγκαταστάσεις μπορούν να μελετηθούν σαν συμπληρωματικές και η συνεισφορά τους στη συνολική κατανάλωση ενέργειας θα αποτελεί πάντα ένα ελάχιστο ποσοστό (Αλεξανδρίδης, 1987).
- ❖ ΜΗ ΘΕΡΜΙΚΟΥΣ, που χρησιμοποιούν αντίστοιχα τις υδατοπτώσεις, την ενέργεια της παλίρροιας, του αέρα, του ήλιου, των κυμάτων.
1. *Υδροδυναμικό*: Η υδροηλεκτρική ισχύς έχει ιστορικά καταξιωθεί σαν μια οικονομική πηγή ενέργειας που δεν μολύνει το περιβάλλον. Η εκμετάλλευση της υδροδυναμικής ενέργειας προϋποθέτει επενδύσεις κεφαλαίων σε φράγματα, τεχνικά έργα και εγκαταστάσεις παραγωγής και μεταφοράς της ηλεκτρικής ενέργειας. Πρέπει να τονιστεί ότι σήμερα εκδηλώνεται η τάση για εντατική χρησιμοποίηση της ενέργειας των υδατορευμάτων ακόμα και σε χώρες με μεγάλα αποθέματα καυσίμων, όπως οι Η.Π.Α. και η Μ. Βρετανία. Ακόμη περισσότερο, η συνεχής μείωση των αποθεμάτων των καυσίμων, καθώς και οι διαρκείς προσπάθειες για τεχνολογικές τελειοποιήσεις, που μειώνουν τις σχετικές δαπάνες, θα επιτρέψει τη χρησιμοποίηση όλο και περισσότερων υδατικών ρευμάτων.
  2. *Παλίρροια*: Λίγες τοποθεσίες στον κόσμο υπάρχουν, που συμφέρει οικονομικά η μετατροπή της δυναμικής ενέργειας, που οφείλεται στη διαφορά στάθμης λόγω παλίρροιας, σε ηλεκτρική. Τα τεχνικά προβλήματα και ο τρόπος επίλυσης τους είναι παρόμοιος με εκείνο των συμβατικών υδροηλεκτρικών. Η εκατοστιαία συνεισφορά τους, στη συνολική παραγωγή ηλεκτρικής ενέργειας, είναι παγκόσμια πάρα πολύ μικρή και έτσι θα παραμείνει.
  3. *Αιολική ενέργεια*. Η ενέργεια του ανέμου μπορεί να χρησιμοποιηθεί σε ανεμογεννήτριες για την παραγωγή ηλεκτρικής ενέργειας. Επειδή η ισχύς του ανέμου δεν είναι από τη φύση της σταθερή, τα συστήματα αυτά πρέπει να

περιλαμβάνουν συσκευές αποθήκευσης της ενέργειας, όπως μπαταρίες, ή να τροφοδοτούν φορτία που είναι ανεκτικά στις απρόβλεπτες διακοπές ή αυξομειώσεις της παροχής της ενέργειας. Μικρά συστήματα εκμετάλλευσης της αιολικής ενέργειας (μέχρι 50 KW περίπου) διατίθενται σήμερα στο εμπόριο και θεωρούνται οικονομικά συμφέροντα. Μεσαίες και μεγάλες αιολικές μηχανές βρίσκονται στο στάδιο μελέτης των εγκαταστάσεων, και αναμένεται ότι θα γίνουν ανταγωνιστικές με το πετρέλαιο, για ηλεκτροπαραγωγή, μέσα στα επόμενα χρόνια (για ορισμένες ευνοϊκές περιοχές). Με την ανάπτυξη των συστημάτων αποθήκευσης της ενέργειας, οι αιολικές μηχανές αναμένεται να έχουν σημαντική διείσδυση στην παραγωγή γύρω στο 1990.

4. *Ενέργεια των κυμάτων*: Έχουν κατασκευαστεί πολλές πειραματικές μηχανές, σχεδιασμένες να μετατρέπουν την κινητική ενέργεια των θαλάσσιων κυμάτων σε ηλεκτρική. Καμιά, όμως, δε φαίνεται ικανή μέχρι σήμερα για την οικονομική παραγωγή μεγάλων ποσοτήτων ηλεκτρικής ενέργειας.
5. *Απευθείας μετατροπή της ηλιακής ενέργειας*. Η μετατροπή της ηλιακής ενέργειας κατευθείαν σε ηλεκτρική, μπορεί να γίνει με το φωτοβολταϊκό στοιχείο. Τα φωτοβολταϊκά στοιχεία αποτελούν την πιο προηγμένη τεχνολογία στις ήπιες μορφές ενέργειας (αρχικά είχαν αναπτυχθεί για τις ανάγκες διαστημικών προγραμμάτων) και απορροφούν σημαντικά ποσά από τις κρατικές χρηματοδοτήσεις και τις επενδύσεις ιδιωτικών εταιρειών. Φωτοβολταϊκά στοιχεία και συστήματα κατασκευάζονται σε ένα πλήθος από χώρες του κόσμου, ενώ έχουν αρχίσει περιορισμένες εφαρμογές σε ειδικές περιπτώσεις απομονωμένων εγκαταστάσεων όπως τηλεπικοινωνιακών συστημάτων, φάρων κ.ά. Το υψηλό κόστος των φωτοβολταϊκών στοιχείων σε συνδυασμό με τον μικρό βαθμό απόδοσης τους κάνει τη χρήση τους απαγορευτική. Σημαντική μείωση στις τιμές τους αναμένεται με την εφαρμογή επαναστατικών νέων τεχνικών, που βρίσκονται σε ερευνητικό στάδιο. Για τη διάδοση της τεχνολογίας αυτής χρειάζεται ακόμα έλεγχος και βελτίωση της αξιοπιστίας και της διάρκειας ζωής των συστημάτων. Έτσι, η πρόβλεψη για ευρεία χρησιμοποίηση των φωτοβολταϊκών στοιχείων είναι εξαιρετικά δύσκολη και τοποθετείται γύρω στο 2000 (Αλεξανδρίδης, 1987).

## 2.3 ΜΕΤΑΦΟΡΑ ΗΛΕΚΤΡΙΚΗΣ ΕΝΕΡΓΕΙΑΣ.

### 2.3.1 ΓΕΝΙΚΑ

Η Επιχειρησιακή Μονάδα Μεταφοράς έχει υπό την κυριότητα της το σύστημα μεταφοράς μέσω του οποίου ο ΔΕΣΜΗΕ (βλέπε παρακάτω) μεταφέρει ΗΕ, μέσα από τις γραμμές υψηλής τάσης, από τους σταθμούς παραγωγής της ΔΕΗ (και από άλλους ιδιωτικούς στο μέλλον) και στην περίπτωση εισαγόμενου ρεύματος, από τα σημεία διασύνδεσης, στο δίκτυο διανομής σε ολόκληρο το διασυνδεδεμένο σύστημα και στους πελάτες υψηλής τάσης. Παρόλο που το σύστημα μεταφοράς ΗΕ είναι υπό την ιδιοκτησία της ΔΕΗ ΑΕ, σύμφωνα με αποκλειστική άδεια ιδιοκτησίας, ο ΔΕΣΜΗΕ έχει την ευθύνη για την σωστή λειτουργία, τη συντήρηση και την ανάπτυξη του καθώς και για την πρόσβαση τρίτων σε αυτό.

Τη σπονδυλική στήλη του διασυνδεδεμένου συστήματος μεταφοράς αποτελούν οι τρεις γραμμές διπλού κυκλώματος των 400 kV, που μεταφέρουν ΗΕ από το σημαντικότερο κέντρο της ΔΕΗ, που είναι η περιοχή της Δυτικής Μακεδονίας, όπου παράγεται το 65-70% της παραγόμενης ηλεκτρικής ενέργειας, στα μεγάλα αστικά κέντρα της κεντρικής και νότιας Ελλάδας όπου καταναλώνεται σχεδόν το 70% της συνολικής παραγόμενης ΗΕ. Επίσης το διασυνδεδεμένο σύστημα μεταφοράς αποτελείται από γραμμές των 400 kV και 150 kV, καθώς επίσης και από υποβρύχια καλώδια 150 kV και 66 kV που συνδέει το ηπειρωτικό σύστημα με ορισμένα νησιά που βρίσκονται σε κοντινή απόσταση από αυτό. Τέτοια είναι η Κέρκυρα, η Λευκάδα, η Κεφαλονιά και η Ζάκυνθος (ΔΕΗ, 2004β).

Στην καταγραφή που έγινε το 2003 το διασυνδεδεμένο σύστημα μεταφοράς περιλάμβανε 10413 χλμ. γραμμών όπως φαίνεται και στον παρακάτω πίνακα. Πρέπει να σημειωθεί πως η λειτουργία των γραμμών μεταφοράς των αυτόνομων νησιών καθώς και των υπόγειων γραμμών στην Αθήνα δεν εκτελείται από την Επιχειρησιακή Μονάδα Μεταφοράς αλλά είναι αρμοδιότητα της Επιχειρησιακής Μονάδας Διανομής.

Πίνακας 1 Μήκος δικτύου Μεταφοράς

	400 kV	DC 400kV	150 kV σε χλμ.	66 kV	ΣΥΝΟΛΟ
Εναέριες	2309	106	7792	39	10246
Υποβρύχιες			123	15	138
Υπόγειες			29		29
ΣΥΝΟΛΟ	2309	106	7944	54	10413

Πηγή: ΔΕΗ, 2004β

Όπως προαναφέραμε, η Κέρκυρα, αλλά και τα υπόλοιπα νησιά του Ιονίου, όπως και ορισμένα νησιά του Αιγαίου είναι συνδεδεμένα με το διασυνδεδεμένο δίκτυο μεταφοράς της ηπειρωτικής χώρας. Όμως τα περισσότερα νησιά, συμπεριλαμβανομένων και των μεγαλονήσων Κρήτης και Ρόδου, εξυπηρετούνται από αυτόνομα δίκτυα όπως και από αυτόνομους σταθμούς παραγωγής. Η μεγάλη απόσταση που τα χωρίζει από την ηπειρωτική χώρα καθιστά την εγκατάσταση υποβρυχίων συνδέσεων με το διασυνδεδεμένο σύστημα αντιοικονομικό. Τα αυτόνομα δίκτυα κάθε νησιού είναι υπό την ευθύνη της Επιχειρησιακής Μονάδας Διανομής.

Βάσει στοιχείων που έχουμε από τον Ιούνιο του 2001, το σύστημα μεταφοράς εκτός από τις γραμμές περιελάμβανε και 473 μετασχηματιστές και αυτομετασχηματιστές με συνολική ισχύ 35363 MVA. Στον πίνακα 2 φαίνονται τα χαρακτηριστικά των μετασχηματιστών υψηλής τάσης στο διασυνδεδεμένο σύστημα μεταφοράς (ΔΕΗ, 2001).

Σύμφωνα με την ελληνική νομοθεσία, δίνεται το δικαίωμα, στην Επιχειρησιακή Μονάδα Μεταφοράς, απαλλοτριώσης των απαιτούμενων εκτάσεων για την εγκατάσταση των απαραίτητων υποδομών για την εξυπηρέτηση των αναγκών του δικτύου μεταφοράς. Η γη απαλλοτριώνεται για την κατασκευή πυλώνων κατόπιν ειδικών εγκρίσεων από το ελληνικό δημόσιο και σε τιμή που ορίζεται από τα ελληνικά δικαστήρια (ΔΕΗ, 2001).

Πίνακας 2 Χαρακτηριστικά Μετασχηματιστών

	<b>KV</b>	<b>MVA</b>	<b>Αριθμός Μονάδων</b>
Ανύψωσης	400	4983	16
	150	6862	63
	20	7	2
Υποβιβασμού	150	13036	316
Ανύψωσης και βοηθητικά	150	1385	38
Αυτομετασχηματιστές	400/150	9010	34
	66/20	25	1
	66/15	50	2
	20/15	5	1
<b>ΣΥΝΟΛΟ</b>		<b>35363</b>	<b>473</b>

Πηγή: ΔΕΗ, 2001

### 2.3.2 ΛΕΙΤΟΥΡΓΙΑ ΤΟΥ ΣΥΣΤΗΜΑΤΟΣ-ΔΕΣΜΗΕ.

Σύμφωνα με τον κώδικα διαχείρισης του συστήματος, η λειτουργία του καθώς και οι διασυνδέσεις με άλλα δίκτυα γίνεται από τον ΔΕΣΜΗΕ (Διαχειριστής Ελληνικού Συστήματος Μεταφοράς Ηλεκτρικής Ενέργειας). Ο ΔΕΣΜΗΕ συστάθηκε στις 12 Δεκεμβρίου 2000, βάσει του Προεδρικού Διατάγματος 328/2000 εκδιδόμενο βάσει του Ν.2773/99 περί Απελευθέρωσης της Αγοράς Ηλεκτρική Ενέργειας. Ο Ν.2773/99 καθορίζει το ποσοστό του ΔΕΣΜΗΕ που κατέχει η εταιρία, το οποίο ανέρχεται στο 49%. Το υπόλοιπο 51% ανήκει στον δημόσιο τομέα. Το ποσοστό που κατέχει η εταιρία προβλέπεται να μειωθεί στο μέλλον όταν θα αρχίσουν να λειτουργούν και ιδιωτικές επιχειρήσεις παραγωγής ΗΕ, ανάλογα με το μέγεθος τους και την παραγωγική δυνατότητα τους (ΔΕΗ, 2001).

Τα κύρια καθήκοντα του ΔΕΣΜΗΕ είναι (ΔΕΗ, 2001):

- Να παρέχει πρόσβαση στο διασυνδεδεμένο δίκτυο μεταφοράς σε όλους τους παραγωγούς, προμηθευτές, άμεσα συνδεδεμένους πελάτες και στην ΔΕΗ ως διαχειρίστρια του δικτύου.
- Να διευθύνει τον προγραμματισμό και την κατανομή φορτίου της παραγωγής, συμπεριλαμβανομένης της χρήσης των διασυνδέσεων.
- Να διαχειρίζεται τη διευθέτηση των αποκλίσεων ενέργειας.
- Να εξασφαλίζει τη σταθερότητα και την ασφάλεια του διασυνδεδεμένου συστήματος μεταφοράς, συμπεριλαμβανομένης της αγοράς επικουρικών υπηρεσιών.
- Να εκδίδει ετήσιες προβλέψεις ζήτησης της παραγωγής και της ισχύος μεταφοράς.
- Να αναπτύξει ένα υψηλής ποιότητας, επαρκές σύστημα μεταφοράς χρησιμοποιώντας διαφανή και αμερόληπτα κριτήρια διενέργειας των δραστηριοτήτων του έναντι των χρηστών.

Ο ΔΕΣΜΗΕ παρέχει πρόσβαση στο διασυνδεδεμένο σύστημα μεταφοράς σε αδειοδοτημένες εταιρίες που λειτουργούν, που προς το παρόν είναι μόνο η ΔΕΗ ΑΕ και συνεχίζει να υφίσταται το μονοπωλιακό καθεστώς, με το σύστημα διανομής της ενδοχώρας. Σχετικά με τον προγραμματισμό και την κατανομή των φορτίων ο ΔΕΣΜΗΕ είναι υποχρεωμένος να δίνει προτεραιότητα σε φορτία που παράγονται μέσω εναλλακτικών μορφών ενέργειας ή από εγκαταστάσεις συμπαραγωγής ενέργειας και θερμότητας.

Πίνακας 3 Ποσοστιαίες απώλειες ενέργειας κατά την μεταφορά

	1996	1997	1998	1999	2000	Α εξάμηνο 2001
Απώλειες Ηλεκτρισμού	4,3%	4,1%	3,6%	3,5%	3,1%	3,1%

Πηγή: ΔΕΗ, 2001

Όπως προαναφέραμε, ο ΔΕΣΜΗΕ είναι το αρμόδιο και υπεύθυνο όργανο για την συντήρηση και επέκταση του δικτύου. Εργασίες που είναι απαραίτητες καθώς κάθε χρόνο παρατηρείται μια ποσοστιαία απώλεια ενέργειας λόγω της μεταφοράς

τους. Με κατάλληλες δράσεις αυτές μπορούν να μειωθούν. Όπως βλέπουμε και στον πίνακα που ακολουθεί αυτό έχει ως ένα βαθμό επιτευχθεί καθώς από το 4,3% που ήταν οι απώλειες του συστήματος το 1996, μειώθηκαν στην τάξη γύρω του 3% το πρώτο εξάμηνο του 2001.

### 2.3.3 ΔΙΑΣΥΝΔΕΣΕΙΣ ΤΟΥ ΣΥΣΤΗΜΑΤΟΣ ΜΕ ΑΛΛΕΣ ΧΩΡΕΣ.

Το διασυνδεδεμένο σύστημα μεταφοράς είναι συνδεδεμένο με τα δίκτυα μεταφοράς της Βουλγαρίας, της Αλβανίας, της ΠΓΔΜ και πρόσφατα με της Ιταλίας μέσω υποβρύχιας σύνδεσης. Η διασύνδεση με την Αλβανία πραγματοποιείται μέσω μιας γραμμής των 400 kV και μιας των 150 kV. Μεταξύ Ελλάδος και ΠΓΔΜ υπάρχει σύνδεση με δύο γραμμές των 400 kV εκ των οποίων η μια πρόσφατα αναβαθμίστηκε από τα 150 kV. Η διασύνδεση με την Βουλγαρία πραγματοποιείται μέσα από γραμμή των 400 kV. Από τις διασυνδέσεις αυτές η Ελλάδα εισάγει ηλεκτρικό φορτίο συνολικής ισχύος 600 MW. Η σύνδεση με την Ιταλία είναι καινούρια σχετικά. Πραγματοποιείται από μια γραμμή 400 kV 273 χλμ. εκ των οποίων τα 163 είναι υποβρύχια. Το φορτίο που εισάγει η χώρα μας από την Ιταλία είναι της τάξης των 500 MW, το οποίο μας φάνηκε ιδιαίτερα χρήσιμο κατά την περίοδο των Ολυμπιακών Αγώνων της Αθήνας. Η ΔΕΗ ΑΕ σε συνεργασία με τον ΔΕΣΜΗΕ, σκοπεύει να κατασκευάσει γραμμή διασύνδεσης 400 kV με την Τουρκία (ΔΕΗ, 2004β).

Οι ετήσιες εξαγωγές ηλεκτρικής ενέργειας της ΔΕΗ είναι συνήθως λιγότερες από τις εισαγωγές. Το 2000 ήταν το πρώτο έτος κατά το οποίο οι εξαγωγές ξεπέρασαν τις εισαγωγές κατά 11 GWh. Στον πίνακα που ακολουθεί στη συνέχεια φαίνονται αναλυτικά τα μεγέθη εισαγωγών-εξαγωγών που πραγματοποιήθηκαν την περίοδο 1996-2000.

Πίνακας 4 Εισαγωγές και εξαγωγές ΗΕ στην Ελλάδα από την ΔΕΗ

	1996	1997	1998 (GWh)	1999	2000
Εισαγωγές	2664	3003	2500	1811	1729
Εξαγωγές	1314	709	890	1647	1740
Ισοζύγιο Εισαγωγών- Εξαγωγών	-1350	-2294	-1610	-164	11

Πηγή: ΔΕΗ, 2001



Πίνακας 5 Διεθνής ανταλλαγές ενέργειας

ΕΤΟΣ	ΕΙΣΑΓΩΓΕΣ				ΕΞΑΓΩΓΕΣ			
	Αλβανία, Ελβετία	Βουλγαρία, Αυστρία	Γιουγκοσλαβία, Ρωσία, Ιταλία	Σύνολο Εισαγομένης Ενέργειας	Αλβανία, Ελβετία	Βουλγαρία Αυστρία	Γιουγκοσλαβία, Ρωσία, Ιταλία	Σύνολο Εξαγομένης Ενέργειας
1990	181,5	360,8	785,5	1327,8	456,9	66,7	95,4	619
1991	289,1	0	1081,2	1370,3	406,9	180,3	25,5	612,7
1992	571,3	69,7	326,1	967,1	104,1	103,7	154,3	362,1
1993	246,4	683,7	162,7	1092,8	81,9	1,5	200,6	284
1994	339,6	324,1	152,8	816,5	157,5	0,1	275,9	433,5
1995	197,7	651,7	540,4	1389,8	390,7	9,2	193,3	593,2
1996	152,5	646,5	1864,7	2663,7	382,5	75,7	855,7	1313,9
1997	82,8	1451,1	1468,7	3002,6	536,9	26,6	145,2	708,7
1998	10,7	1086,5	1402,5	2499,7	816	50,01	23,5	889,51
1999	126,5	1127,9	556,4	1810,8	959,4	244,5	443,3	1647,2

Πηγή: ΔΕΗ, 2000

## 2.4 ΔΙΑΝΟΜΗ ΗΛΕΚΤΡΙΚΗΣ ΕΝΕΡΓΕΙΑΣ.

### 2.4.1 ΓΕΝΙΚΑ

Η Επιχειρησιακή Μονάδα της ΔΕΗ ΑΕ είναι υπεύθυνη για την διανομή ΗΕ σε όλη την ελληνική επικράτεια. Αναλαμβάνει να προμηθεύσει με ηλεκτρικό ρεύμα όλους τους πελάτες της στο διασυνδεδεμένο δίκτυο αλλά και στο αυτόνομο δίκτυο των νησιών. Με τον όρο διανομή εννοούμε την μεταφορά της ΗΕ από την παραγωγή στους τελικούς καταναλωτές, συμπεριλαμβανομένων και αυτούς της μέσης και υψηλής τάσης (ΔΕΗ, 2004β).

Σύμφωνα με το Ν.2773/99, η ΔΕΗ είναι ο μοναδικός, προς το παρόν, διανομέας ΗΕ στην Ελλάδα. Εκτός από την υποχρέωση διανομής το ηλεκτρικού ρεύματος στους πελάτες, είναι υποχρεωμένη να παρέχει πρόσβαση στο δίκτυο διανομής σε όλους τους κατόχους αδειών παραγωγής και προμήθειας ΗΕ, καθώς και σε επιλεγέντες πελάτες (ΔΕΗ, 2004β).

Επιπλέον η Επιχειρησιακή Μονάδα Διανομής είναι αρμόδια για την παραγωγή ηλεκτρικής ενέργειας στα αυτόνομα νησιά με εξαίρεση την Κρήτη και την Ρόδο, όπου η παραγωγή είναι αρμοδιότητα της Επιχειρησιακής Μονάδας Παραγωγής. Ο τομέας της διανομής είναι υπεύθυνος για την συντήρηση και τη συντήρηση του συστήματος μεταφοράς στα αυτόνομα νησιά, στα οποία συμπεριλαμβάνονται η Κρήτη και η Ρόδος, καθώς και για τις υπόγειες γραμμές 150 kV στην Αθήνα (ΔΕΗ, 2001).

Στους παρακάτω πίνακες παρουσιάζεται το δίκτυο διανομής ΗΕ σε όλη την Ελλάδα.

Πίνακας 6 Γραμμές διανομής στο διασυνδεδεμένο σύστημα και στα αυτόνομα νησιά

	<b>22,20,15, 6.6 kV</b>	<b>230-400 kV (χλμ.)</b>	<b>Σύνολο</b>
Εναέρειες	88500	95900	184400
Υποβρύχιες	1021	2	1023
Υπόγειες	7285	9300	16585
<b>ΣΥΝΟΛΟ</b>	<b>96806</b>	<b>105202</b>	<b>202008</b>

Πηγή: ΔΕΗ, 2004β

Η Επιχειρησιακή μονάδα διανομής λειτουργεί και το σύστημα μεταφοράς στα αυτόνομα νησιά καθώς και τις υπόγειες γραμμές στην περιοχή της Αθήνας. Στον παρακάτω πίνακα καταγράφεται το μήκος τους.

Πίνακας 7 Δίκτυο μεταφοράς στα αυτόνομα νησιά και στην Αθήνα

	150 kV	66 kV (χλμ.)	Σύνολο
Εναέριες	501	137	638
Υποβρύχιες			
Υπόγειες	155	1	156
<b>ΣΥΝΟΛΟ</b>	656	138	794

Πηγή: ΔΕΗ, 2004β

Το τέλος του 2003 το σύστημα διανομής εξυπηρετούνταν από *ΜΤΜΟ* μετασχηματιστές μέσης τάσης συνολικής ισχύος 20800 MVA στο διασυνδεδεμένο σύστημα και στα αυτόνομα νησιά.

Πίνακας 8 Μετασχηματιστές ΜΤ στο διασυνδεδεμένο δίκτυο και στα αυτόνομα νησιά

	kV	MVA	Αριθμός Μονάδων
Υποβιβασμού Τάσης	22,20,15,6.6/0.4	19800	127000
Υποβιβασμού Τάσης και Βοηθητικοί	22,20,15,6.6/0.4		
Αυτομετασχηματιστές	20/15	1000	110
<b>ΣΥΝΟΛΟ</b>		20800	127110

Πηγή: ΔΕΗ, 2001

Στον παρακάτω πίνακα καταγράφονται οι μετασχηματιστές υψηλής τάσης που χρησιμοποιούνται στο δίκτυο μεταφοράς των αυτόνομων νησιών και στις υπόγειες γραμμές της Αθήνας.

Πίνακας 9 Μετασηματιστές ΥΤ στο διασυνδεδεμένο δίκτυο και στα αυτόνομα νησιά

	kV	MVA	Αριθμός Μονάδων
Ανύψωσης Τάσης	22,20,15,6.6/150,66	1200	33
Υποβιβασμού Τάσης	150,66/22,20,15,6.6	3600	65
Υποβιβασμού Τάσης και Βοηθητικοί	150,66/22,20,15,6.6	10	1
Αυτομετασηματιστές	150,66/22,20,15,6.6	150	4
<b>ΣΥΝΟΛΟ</b>		<b>4960</b>	<b>103</b>

Πηγή: ΔΕΗ, 2001

Σύμφωνα με την ελληνική νομοθεσία έχει παραχωρηθεί το δικαίωμα διέλευσης των γραμμών διανομής, στη ΔΕΗ, μέσα από ιδιοκτησίες.

Όσον αφορά το ποσοστό των απωλειών ηλεκτρικού ρεύματος από το δίκτυο διανομής, αυτό, την περίοδο 1996-2000, έφθανε το ύψος του 5%. Πρέπει να σημειωθεί ότι και στις υπόλοιπες χώρες της ΕΕ έχουμε απώλειες του ίδιου μεγέθους.

#### 2.4.2 ΔΙΑΣΥΝΔΕΔΕΜΕΝΟ ΣΥΣΤΗΜΑ

Σύμφωνα με το Ν.2773/99 περί απελευθέρωσης της αγοράς ηλεκτρικής ενέργειας η ΔΕΗ αποτελεί το μοναδικό διανομέα ηλεκτρικής ενέργειας στη χώρα. Στο διασυνδεδεμένο σύστημα πέρα από τη διανομή της ενέργειας έχει την υποχρέωση να εξασφαλίζει πρόσβαση, στο δίκτυο διανομής, σε όλους όσους έχουν αδειοδοτηθεί από την ΡΑΕ για την παραγωγή και προμήθεια ηλεκτρικής ενέργειας στους επιλέγοντες πελάτες. Για την παροχή αυτής της υπηρεσίας, η ΔΕΗ έχει το δικαίωμα να χρεώσει τους παραγωγούς και προμηθευτές με ένα τέλος σύνδεσης, το οποίο καθορίζεται από το Υπουργείο Ανάπτυξης, έπειτα από γνωμοδότηση της ΡΑΕ (ΔΕΗ, 2001).

Τα κύρια έσοδα της εταιρίας προέρχονται από τις πωλήσεις της ηλεκτρικής ενέργειας στους πελάτες σε όλη την ελληνική επικράτεια. Η τιμολογιακή πολιτική που ακολουθείται περιέχει σταθερές τιμές ενέργειας σχεδόν για όλους. Εξαιρέση

αποτελούν δύο μεγάλοι αγοραστές ΗΕ από την ΔΕΗ, που είναι η Αλουμίνιο Ελλάδος ΑΕ και η κρατική Λάρκο ΑΕ, με τους οποίους έχουν συναφθεί ειδικοί συμβατικοί όροι και απολαμβάνουν μειωμένα τιμολόγια. Στον παρακάτω πίνακα καταγράφονται οι ποσότητες πωληθείσας ενέργειας και τα έσοδα από αυτές ανά κατηγορία πελάτη στο διασυνδεδεμένο σύστημα.

Πίνακας 10 Ποσότητες πωληθείσας ενέργειας από την ΔΕΗ στο διασυνδεδεμένο σύστημα

(01/01-31/12)	2001		2002		2003	
	GWh	€ ΕΚΑΤ.	GWh	€ ΕΚΑΤ.	GWh	€ ΕΚΑΤ.
Βιομηχανικός Τομέας	13531	646	13919	679	13805	673
Υψηλή Τάση	6719	232	7028	244	6799	218
Μέση και Χαμηλή Τάση	6812	414	6921	435	7006	455
Εμπορικός τομέας	9462	866	10023	953	10755	1056
Οικιακός τομέας	13207	954	14280	1071	14854	1159
Αγροτικός τομέας	2562	88	2266	83	2571	93
Λοιποί	1953	150	1998	161	2146	178
<b>ΣΥΝΟΛΟ</b>	<b>40715</b>	<b>2704</b>	<b>42516</b>	<b>2947</b>	<b>44131</b>	<b>3159</b>

Πηγή: ΔΕΗ, 2004β

Στους πίνακες που ακολουθούν φαίνεται η κατανομή των εσόδων από πωλήσεις ηλεκτρικής ενέργειας, χαμηλής και μέσης τάσης, για το έτος 2000 ανά περιφέρεια διανομής της ΔΕΗ.

Πίνακας 11 Έσοδα από πωλήσεις ηλεκτρικής ενέργειας ΧΤ ανά περιφέρεια το έτος 2000

ΠΕΡΙΦΕΡΕΙΕΣ ΔΙΑΝΟΜΗΣ ΔΕΗ	ΠΟΣΟΣΤΑ
ΑΤΤΙΚΗ	37%
ΜΑΚΕΔΟΝΙΑ-ΘΡΑΚΗ	24%
ΠΕΛΟΠΟΝΝΗΣΟΣ-ΗΠΕΙΡΟΣ	16%
ΚΕΝΤΡΙΚΗ ΕΛΛΑΔΑ	12%
ΝΗΣΟΙ	11%

Πηγή: ΔΕΗ,2001

Πίνακας 12 Έσοδα από πωλήσεις ηλεκτρικής ενέργειας ΜΤ ανά περιφέρεια το έτος 2000

ΠΕΡΙΦΕΡΕΙΕΣ ΔΙΑΝΟΜΗΣ ΔΕΗ	ΠΟΣΟΣΤΑ
ΑΤΤΙΚΗ	38%
ΜΑΚΕΔΟΝΙΑ-ΘΡΑΚΗ	25%
ΠΕΛΟΠΟΝΝΗΣΟΣ-ΗΠΕΙΡΟΣ	12%
ΚΕΝΤΡΙΚΗ ΕΛΛΑΔΑ	17%
ΝΗΣΟΙ	8%

Πηγή: ΔΕΗ,2001

Η κατανομή των πωλήσεων κατά περιφέρεια διανομής της ΔΕΗ συνδέεται με τη γεωγραφική κατανομή του πληθυσμού και των παραγωγικών δραστηριοτήτων στη χώρα. Για να εξαχθούν χωρικά συμπεράσματα όσον αφορά την κατανάλωση μέσης και χαμηλής τάσης, επεξεργαστήκαμε στοιχεία του 2001 από τη ΔΕΗ και την ΕΣΥΕ. Από τα στοιχεία του πίνακα 13 συμπεραίνουμε ότι το μεγαλύτερο ποσοστό των πωλήσεων (35% στη ΧΤ και 36% στη ΜΤ) εντοπίζεται στην περιφέρεια Αττικής, η οποία όμως συγκεντρώνει τον περισσότερο πληθυσμό. Υψηλά ποσοστά πωλήσεων παρατηρούνται και στην περιφέρεια Μακεδονίας-Θράκης (25% στη ΧΤ και 27% στη ΜΤ), όπου ο αριθμός του πληθυσμού είναι εξίσου μεγάλος, με την διαφορά όμως ότι η περιφέρεια Μακεδονίας-Θράκης καταλαμβάνει το 32,39% της συνολικής έκτασης της χώρας και η Αττική μόλις το 2,25%. Τα υψηλά ποσοστά της περιφέρειας Αττικής οφείλονται σε οικιακούς χρήστες (συγκέντρωση πληθυσμού) και σε συγκέντρωση βιομηχανικών και εμπορικών δραστηριοτήτων. Το μικρότερο ποσοστό πωλήσεων ΜΤ (7%) παρατηρείται στα νησιά και αντιστοιχεί σε μεγάλες ξενοδοχειακές μονάδες, που δραστηριοποιούνται, κυρίως, κατά την τουριστική περίοδο.

Πίνακας 13 Κατανομή πωλήσεων ΧΤ, ΜΤ ανά περιφέρεια διανομής ΔΕΗ

Περιφέρειες Διανομής ΔΕΗ	Πληθυσμός	Έκταση	Πωλήσεις (MWh)		Πωλήσεις % επί του συνόλου		Πωλήσεις (MWh/κάτοικο)	
			ΧΤ	ΜΤ	ΧΤ	ΜΤ	ΧΤ	ΜΤ
ΑΤΤΙΚΗ	3002980	2,25%	9999427	3368029	35%	36%	3,33	1,12
ΜΑΚΕΔΟΝΙΑ- ΘΡΑΚΗ	2684663	32,39%	6982091	2542060	25%	27%	2,60	0,95
ΠΕΛΟΠ/ΣΟΣ- ΗΠΕΙΡΟΣ	1786559	29,82%	4526026	1149158	16%	12%	2,53	0,64
ΚΕΝΤΡΙΚΗ ΕΛΛΑΔΑ	1676406	22,27%	3732608	1697123	13%	18%	2,23	1,01
ΝΗΣΟΙ	1064931	13,27%	3077043	679650	11%	7%	2,89	0,64
ΣΥΝΟΛΟ	10215539	100%	28317195	9436020	100%	100%	2,77	0,92

Πηγή: ΔΕΗ, ΕΣΥΕ, ίδια επεξεργασία

Ιδιαίτερο ενδιαφέρον παρουσιάζουν και οι δείκτες κατανάλωσης ενέργειας ΧΤ και ΜΤ ανά κάτοικο. Στη ΧΤ, παρατηρούμε ότι ο υψηλότερος δείκτης εντοπίζεται στην περιφέρεια Αττικής, ο οποίος ανέρχεται στις 3,33 KWh/κάτοικο. Η τιμή του δείκτη εκφράζει το επίπεδο ανάπτυξης της συγκεκριμένης περιοχής. Η διαφορά της τιμής μεταξύ της Αττικής και των υπόλοιπων περιφερειών, αλλά και του συνόλου της χώρας, αναδεικνύει το μέγεθος των περιφερειακών ανισοτήτων στη χώρα μας. Η δεύτερη υψηλότερη τιμή του δείκτη κατανάλωσης ηλεκτρικής ενέργειας ΧΤ παρατηρείται στα νησιά (2,89 KWh/κάτοικο). Βέβαια η τιμή του δείκτη είναι υποκειμενική αφού, ο πληθυσμός των νησιών αυξάνεται κατά την θερινή περίοδο, δηλαδή όταν σημειώνεται και η υψηλότερη κατανάλωση ενέργειας.

Ο δείκτης κατανάλωσης ηλεκτρικής ενέργειας ΜΤ σε KWh/κάτοικο δείχνει την συγκέντρωση, κυρίως, βιομηχανικών και εμπορικών δραστηριοτήτων στις περιφέρειες. Η υψηλότερη τιμή σημειώνεται στην περιφέρεια Αττικής με τιμή 1,12 KWh/κάτοικο και η αμέσως υψηλότερη παρατηρείται στην Κεντρική Ελλάδα με τιμή 1,01 KWh/κάτοικο, όταν ο συνολικός δείκτης της χώρας για το 2001 είναι 0,92 KWh/κάτοικο. Συμπεραίνουμε λοιπόν ότι, οι περισσότερες εμπορικές και βιομηχανικές δραστηριότητες συγκεντρώνονται στην Αττική και στην Κεντρική Ελλάδα, και κυρίως στο Ν. Βοιωτίας, όπου έχουν εγκατασταθεί βιομηχανίες λόγω της γειννίας με το Ν. Αττικής.

### *2.4.3 ΔΙΑΣΥΝΔΕΣΗ ΤΩΝ ΚΥΚΛΑΔΩΝ ΜΕ ΤΟ ΗΠΕΙΡΩΤΙΚΟ ΣΥΣΤΗΜΑ.*

#### 2.4.3.1. ΓΕΝΙΚΑ

Η διασύνδεση των Κυκλάδων με το Ηπειρωτικό Σύστημα είναι ένα έργο του οποίου η πραγματοποίηση κρίνεται απαραίτητη λόγω της συνεχούς ανάπτυξης των συγκεκριμένων νησιών αλλά και εξαιτίας των περιορισμένων δυνατοτήτων ανάπτυξης τοπικών σταθμών παραγωγής σε αυτά. Μελέτες για τον τρόπο διασύνδεσης άρχισαν να πραγματοποιούνται από τα μέσα της δεκαετίας του '80 ενώ τέθηκαν σε εφαρμογή από τα μέσα της δεκαετίας του '90. Μέχρι σήμερα έχει περατωθεί ένα σημαντικό τμήμα του αρχικού σχεδιασμού (υποβρύχια και εναέρια τμήματα της διασύνδεσης Άνδρου και Τήνου, χάραξη της γραμμής Υ.Τ επί της Τήνου, πόντιση υποβρυχίων καλωδίων 66 kV Τήνου – Σύρου και Τήνου – Μυκόνου, χάραξη των γραμμών μεταφοράς 66 kV επί της Τήνου μέχρι τα σημεία προσαιγιάλωσης των καλωδίων Τήνου – Σύρου και Τήνου – Μυκόνου).

Η ολοκλήρωση της διασύνδεσης δεν έχει πραγματοποιηθεί εξαιτίας προσφυγών κατοίκων των νησιών Τήνου, Σύρου και Μυκόνου στο Συμβούλιο της Επικρατείας που οδήγησαν σε δικαστικές αποφάσεις ακύρωσης των περιβαλλοντικών όρων του έργου. Απαγορεύτηκε η ανάπτυξη δικτύου Υ.Τ στα μικρά νησιά καθώς θεωρήθηκε ότι με τον τρόπο αυτό δινόταν η δυνατότητα να συντελεστεί πολιτιστική και περιβαλλοντική καταστροφή τους, ενώ συνέστησε την αξιοποίηση των ανανεώσιμων και ήπιων μορφών ενέργειας. Μετά από πολλαπλές προσφυγές και δικαστικές αποφάσεις τελικά επετράπη η ολοκλήρωση κάποιων εκ των προγραμματισμένων έργων και η κατασκευή κάποιων νέων, όπως η κατασκευή μόνιμου Υποσταθμού στην Άνδρο, ο οποίος και κατασκευάζεται, και του δικτύου Υ.Τ. στην Τήνο, έργο το οποίο όμως δεν υλοποιείται λόγω εκκρεμοδικίας (Τσαπέ, 2007).



#### 2.4.3.2. ΥΦΙΣΤΑΜΕΝΗ ΚΑΤΑΣΤΑΣΗ

Έχουν κατασκευαστεί τα εναέρια και υποβρύχια τμήματα της διασύνδεσης Άνδρου και Τήνου με το Σύστημα μέχρι το σημείο προσαιγιαλωσης επί της Τήνου (θέση Στενό) του υποβρυχίου καλωδίου Άνδρου – Τήνου. Έχει γίνει η χάραξη της γραμμής μεταφοράς Υ.Τ. 150kV επί της Τήνου και έχει ολοκληρωθεί η πόντιση υποβρυχίων καλωδίων μεταξύ των νήσων Τήνου (θέση Πανούσσα) – Σύρου Κοράκι) και Τήνου (θέση Χωριό) – Μυκόνου (θέση Χουλιάκια). Οι έξοδοι στα νησιά Σύρο και Μύκονο βρίσκονται σε απόσταση 8 km και 6 km αντίστοιχα από τις αντίστοιχες πόλεις που αποτελούν και τα κύρια φορτία των νησιών. Τέλος, έχει γίνει χάραξη των γραμμών μεταφοράς 66 kV επί της Τήνου μέχρι το σημείο προσαιγιαλωσης του καλωδίου Τήνος – Σύρος μήκους 3 km περίπου και μέχρι του σημείου προσαιγιαλωσης του καλωδίου Τήνος – Μυκονος μήκους 9 km περίπου, ενώ έχει τοποθετηθεί και ορισμένος αριθμός ιστών κατά μήκος της γραμμής προς Μύκονο.

Επί του παρόντος, έχουν ανασταλεί οι εργασίες ανάπτυξης του δικτύου Υ.Τ σε Σύρο και Μύκονο, λόγω απαγορευτικών αποφάσεων του Σ.Τ.Ε και γίνεται μερική εκμετάλλευση των καλωδίων των 66kV (λειτουργία στα 20kV). Πρόσφατα πραγματοποιήθηκε και η εγκατάσταση προσωρινού Υ/Σ 150/20kV στην Άνδρο και προωθούνται οι εργασίες για την εγκατάσταση μόνιμου Υ/Σ 150/20kV μετά από σχετική δικαστική απόφαση. Σε ότι αφορά την Τήνο, το καλώδιο Άνδρος – Τήνος υπολειτουργεί στα 20kV και παρόλο που επιτράπη η εγκατάσταση δικτύου 150kV, η κατασκευή των εναπομείναντα γραμμών μεταφοράς 150kV και η κατασκευή του Υ/Σ 150kV έχουν συμπεριληφθεί στη Μ.Α.Σ.Μ. 2005 – 2009, οι εργασίες αυτές έχουν ανασταλεί εξαιτίας εκκρεμοδικίας.

Η σημερινή κατάσταση στα νησιά σε ότι αφορά την εγκατάσταση ισχύ και τις προβλεπόμενες μελλοντικές επεκτάσεις των ΑΣΠ στα νησιά είναι η ακόλουθη[2]:

*Σύρος* : Η μέγιστη εγκατεστημένη ισχύς των υφιστάμενων μονάδων ανέρχεται στα 35.5 MW. Η αποδιδόμενη ισχύς των υφιστάμενων μονάδων ανέρχεται στα 25MW περίπου. Έχει αδειοδοτηθεί επίσης Ηλεκτροπαραγωγό Ζεύγος ισχύος 8MW.

*Πάρος* : Η μέγιστη αποδιδόμενη ισχύς των υφιστάμενων μονάδων παραγωγής εντός του Σταθμού ανέρχεται στα 39MW περίπου. Επιπλέον, βρίσκεται υπό εγκατάσταση μονάδα παραγωγής 11.2MW. Τέλος στην ύπαιθρο βρίσκονται εγκατεστημένα φορητά Ηλεκτροπαραγωγή ζεύγη ισχύος 15MW περίπου. Η συνολικά αποδιδόμενη ισχύς του νησιού υπολογίζεται περί τα 53.4MW. Πρέπει να τονιστεί ότι με το υπάρχον

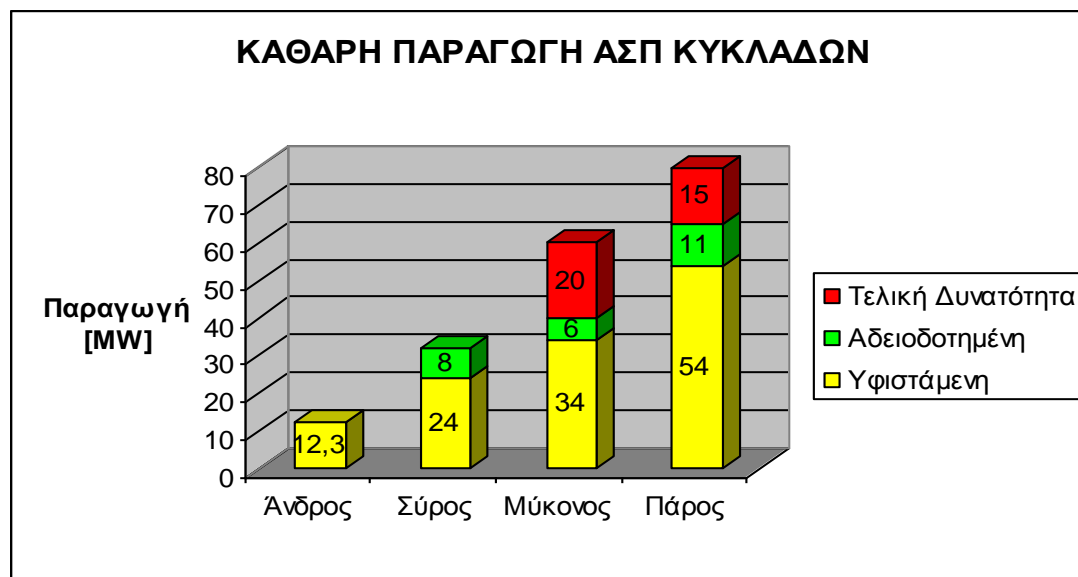
νομοθετικό πλαίσιο δεν είναι δυνατή η επέκταση του Σταθμού. Σε περίπτωση αλλαγής του νομοθετικού Πλαισίου προβλέπεται εγκατάσταση Η/Ζ ισχύος 15MW περίπου.

**Μύκονος :** Η μέγιστη αποδιδόμενη ισχύς των υφιστάμενων μονάδων παραγωγής εντός του Σταθμού ανέρχεται στα 15MW περίπου. Στην ύπαιθρο βρίσκονται εγκατεστημένα 2 φορητά Ηλεκτροπαραγωγά Ζεύγη συνολικής αποδιδόμενης ισχύος 4MW περίπου, καθώς και ένας αεριοστρόβιλος αποδιδόμενης ισχύος 11MW του οποίου όμως η λειτουργία είναι προβληματική. Για τη Μύκονο έχει ήδη αδειοδοτηθεί η εγκατάσταση Η/Ζ ισχύος 6 MW. Επίσης μετά την πρόσφατη αγορά οικοπέδου υπάρχει η δυνατότητα επέκτασης με φορητά Η/Ζ Diesel ή με αεριοστρόβιλο ισχύος 20 – 30 MW περίπου. Η συνολική αποδιδόμενη ισχύς υπολογίζεται στα 31.1 MW.

**Άνδρος :** Η εγκατεστημένη ισχύς στην Άνδρο ανέρχεται στα 23.4 MW. Η μέγιστη αποδιδόμενη ισχύς των υφιστάμενων μονάδων παραγωγής εντός του Σταθμού ανέρχεται στα 15.3 MW περίπου, ενώ δεν προβλέπεται επέκταση στο Σταθμού καθώς η Άνδρος τροφοδοτείται από την Εύβοια.

Ακολουθούν σχηματικά οι υφιστάμενες και οι μελλοντικές δυνατότητες παραγωγής των Α.Σ.Π των νησιών Άνδρου, Σύρου, Μυκόνου και Πάρου.

Σχήμα 1 Καθαρή Παραγωγή ΑΣΠ Κυκλάδων



Πηγή: ΔΕΗ2007, Ιδία Επεξεργασία

Η εγκατεστημένη ισχύς Αιολικών στις Κυκλάδες στις μέρες μας είναι πολύ χαμηλή. Το γεγονός αυτό δικαιολογείται μερικώς από τον περιορισμό των τεχνικών

ελαχίστων στα νησιά, που καθιστά ασύμφορες πολλές πιθανές επενδύσεις στο χωριό των Κυκλάδων. Ο περιορισμός αυτός βέβαια θα αρθεί με την πραγματοποίηση της διασύνδεσης, οπότε είναι δυνατό να εγκατασταθεί σημαντική ισχύς στα νησιά αυτά.

Η εγκατεστημένη ισχύς Αιολικών στα νησιά που θα συμμετάσχουν στη διασύνδεση φαίνεται στον παρακάτω πίνακα (Τσαπέ., 2007).

Πίνακας 14 Εγκατεστημένα Α/Π Κυκλάδων

<b>Εγκατεστημένα Α/Π Κυκλάδων</b>			
<b>Νησί</b>	<b>Ισχύς Α/Π (MW)</b>	<b>Αριθμός Α/Γ</b>	<b>MW/Περιοχή</b>
Άνδρος	1,575	7	1,575
Τήνος	0,4	1	0,4
Σύρος	0,2	1	3,505
	0,055	1	
	0,11	1	
	0,5	1	
	2,64	4	
Μύκονος	0,3	1	0,3
Πάρος	0,11	1	0,11
Νάξος	1,2	2	1,275

Πηγή: ΔΕΣΜΗΕ, ιδία επεξεργασία



### 3. ΚΛΕΙΣΤΟΥ ΤΥΠΟΥ ΥΠΟΣΤΑΘΜΟΙ ΥΠΟΒΙΒΑΣΜΟΥ ΤΑΣΕΩΣ

#### 3.1 ΓΕΝΙΚΑ

Οι υποσταθμοί των γραμμών μεταφοράς είναι εκείνες οι εγκαταστάσεις που κατασκευάζονται και τοποθετούνται στην αρχή κάθε γραμμής μεταφοράς με σκοπό να ανυψώσουν την τάση σε επίπεδα που να συμφέρει η μεταφορά της ηλεκτρικής ισχύος από τη γραμμή, και στο τέλος με σκοπό να υποβιβάσουν την τάση και να την οδηγήσουν προς τα δίκτυα διανομής.

Οι υποσταθμοί που τοποθετούνται στην αρχή μιας γραμμής, μετά το σταθμό παραγωγής, μετασχηματίζουν τη μέση τάση παραγωγής των γεννητριών του σταθμού σε υψηλή ή υπερυψηλή, όπως έχει επιλεγεί για την οικονομικότερη μεταφορά της. Αντίθετα οι υποσταθμοί πριν από τα δίκτυα διανομής μετασχηματίζουν την υψηλή ή υπερυψηλή τάση της γραμμής μεταφοράς σε μέση. Οι υποσταθμοί αυτοί μπορεί να βρίσκονται στο τέλος ή ενδιάμεσα σε μια γραμμή μεταφοράς.

Επειδή το κόστος κατασκευής ενός τέτοιου υποσταθμού είναι υψηλό, η απόφαση για την εγκατάσταση του και για την καταλληλότερη θέση που θα τοποθετηθεί, είναι αντικείμενα σοβαρής τεχνοοικονομικής μελέτης.

#### 3.2 ΕΠΙΓΕΙΟΙ ΥΠΟΣΤΑΘΜΟΙ

Για μεγαλύτερες ισχύς των υποσταθμών διανομής απαιτούνται μεγαλύτερες εγκαταστάσεις και περισσότερα εξαρτήματα. Αυτό σημαίνει ότι το βάρος και ο όγκος του υποσταθμού παίρνουν τέτοιες διαστάσεις που κάνουν απαγορευτική τη στήριξη όλου αυτού του συγκροτήματος, εναέρια πάνω σε στύλους. Σε αυτές τις περιπτώσεις είμαστε αναγκασμένοι να αναπτύξουμε τους υποσταθμούς διανομής σε χώρους πάνω στο έδαφος. Άλλοτε πάλι, δεν είναι δυνατό να διατεθεί ο απαραίτητος χώρος για την εγκατάσταση του υποσταθμού είτε πάνω στο έδαφος είτε σε εναέριες κατασκευές. Τότε, σαν μόνη λύση απομένει η κατασκευή του υποσταθμού κάτω από το έδαφος. Έτσι μπορούμε και διακρίνουμε δύο νέες κατηγορίες υποσταθμών διανομής, τους επίγειους και τους υπόγειους, που καθένας τους παρουσιάζει ορισμένα ιδιαίτερα χαρακτηριστικά.

Οι επίγειοι υποσταθμοί κατασκευάζονται σε δύο τύπους, τον κλειστό ή τον υπαίθριο. Βασικό γνώρισμα των επίγειων υποσταθμών κλειστού τύπου, είναι ότι όλες

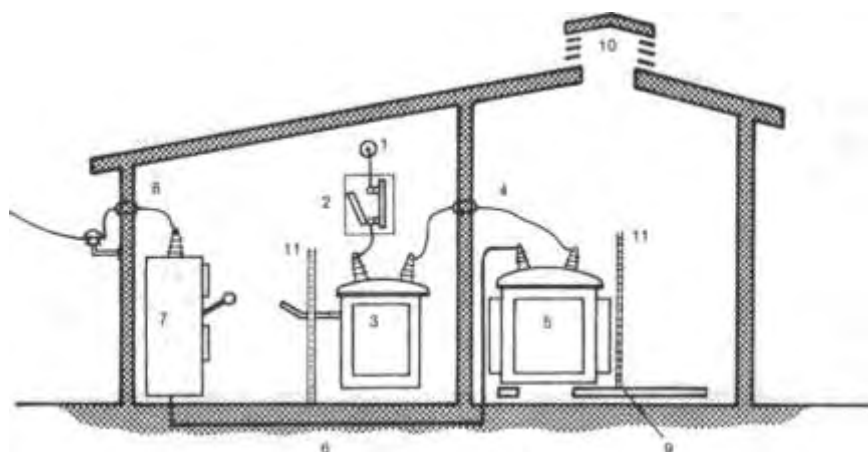
οι εγκαταστάσεις τους είναι τοποθετημένες μέσα σε ειδικά διαμορφωμένα κτίρια. Το εσωτερικό των κλειστών υποσταθμών χωρίζεται με μεταλλικά πλέγματα σε δύο, συνήθως, μέρη. Το ένα που περιλαμβάνει τις εγκαταστάσεις της μέσης τάσης ονομάζεται κυψέλη μέσης τάσης, και το άλλο που περιλαμβάνει τις εγκαταστάσεις χαμηλής τάσης ονομάζεται, αντίστοιχα, κυψέλη χαμηλής τάσης. Πολλές φορές περιέχονται είτε από την πλευρά της μέσης τάσης είτε από την πλευρά της χαμηλής, περισσότερες από μια κυψέλες.

Στο σχήμα 2 δίνεται ή διάταξη ενός επίγειου υποσταθμού κλειστού τύπου. Διακρίνουμε την κυψέλη μέσης τάσης και την κυψέλη χαμηλής τάσης καθώς και τα μεταλλικά πλέγματα (11). Επίσης φαίνεται σε μονογραμμικό σχέδιο το ηλεκτρικό κύκλωμα του υποσταθμού.

Συγκεκριμένα η τροφοδότηση της μέσης τάσης γίνεται στο σημείο (1) μέσω μονωτήρων τύπου διέλευσης. Οι μοναντήρες αυτοί, είναι από πορσελάνη και σχηματίζουν ένα κυλινδρικό μονωτικό σώμα. Κατά μήκος του άξονα τους, προστατευμένος από τη μόνωση, υπάρχει ένας μεταλλικός αγωγός που καταλήγει σε δυο ακροδέκτες, έναν από κάθε πλευρά του μονωτήρα. Η τοποθέτηση των μονωτήρων διέλευσης γίνεται κάθετα προς την επιφάνεια του τοίχου έτσι ώστε ο ένας ακροδέκτης να βρίσκεται εξωτερικά και ο άλλος εσωτερικά του κτιρίου.

Στη συνέχεια οι αγωγοί οδηγούνται μέσω των αποζευκτών (2), των αυτόματων διακοπών (3) και των μονωτήρων διέλευσης (4), προς το χώρο που βρίσκεται ο μετασχηματιστής ισχύος (5) του υποσταθμού. Η χρησιμοποίηση των αυτόματων διακοπών, στη μέση τάση, γίνεται σχεδόν πάντα, αφού η ισχύς των υποσταθμών αυτών είναι σχετικά μεγάλη. Επίσης, πολλές φορές, για μεγαλύτερες τιμές της ισχύος χρησιμοποιούνται περισσότεροι από ένας μετασχηματιστές ισχύος. Η τροφοδότηση καθενός απ αυτούς γίνεται κατά τον ίδιο τρόπο μέσω αποζευκτών και αυτόματων διακοπών. Τόσο οι αυτόματοι διακόπτες, όσο και οι μετασχηματιστές ισχύος είναι μονταρισμένοι πάνω σε τροχούς που μπορούν να κινηθούν πάνω σε μόνιμες σιδηροτροχιές που υπάρχουν στο δάπεδο. Η μετακίνηση τους γίνεται μόνο σε περιπτώσεις βλαβών που χρειάζεται να γίνει επισκευή. Στις περιπτώσεις που έχουμε εγκατεστημένους περισσότερους από ένα μετασχηματιστές ισχύος, πριν από το κύκλωμα της μέσης τάσης, που περιγράψαμε προηγούμενα, τοποθετούμε μια κυψέλη με ένα επιπρόσθετο γενικό αυτόματο διακόπτη και μια ακόμη κυψέλη μέσης τάσης με τα όργανα μέτρησης.

Σχήμα 1 Διάταξη επίγειου υποσταθμού κλειστού τύπου



**Κυψέλη  
χαμηλής  
τάσης**

**Κυψέλη μέσης τάσης**

Πηγή: Αλεξανδρίδης, 1987

Από τους ακροδέκτες χαμηλής τάσης των μετασχηματιστών ισχύος συνεχίζουμε το κύκλωμα συνήθως με υπόγεια καλώδια (6) προς τον πίνακα χειρισμών (7) της χαμηλής τάσης, απ' όπου διοχετεύουμε την ηλεκτρική ενέργεια προς το δίκτυο της χαμηλής τάσης (8). Οι διαδρομές των υπόγειων καλωδίων γίνονται μέσα από ειδικά κανάλια που συνεχίζονται έξω από το έδαφος με χαλυβδοσωλήνες. Η προστασία και οι χειρισμοί στη χαμηλή τάση γίνονται με μικρούς αυτόματους διακόπτες που είναι τοποθετημένοι στον πίνακα χειρισμών της χαμηλής τάσης.

Παρατηρούμε από το σχήμα ότι οι πίνακες και τα όργανα χειρισμού, τόσο για τη χαμηλή, όσο και για τη μέση τάση φροντίζεται να βρίσκονται στον ίδιο χώρο. Συχνά κάνουμε έτσι τη διάταξη των υποσταθμών, ώστε να είναι δυνατή η επιθεώρηση και ο έλεγχος του υποσταθμού από ειδικά παράθυρα, χωρίς να είναι απαραίτητη η είσοδος ανθρώπου μέσα στο χώρο του υποσταθμού.

Στους υποσταθμούς κλειστού τύπου, παίρνεται ιδιαίτερη φροντίδα για την εξασφάλιση του καλού αερισμού των εγκαταστάσεών τους. Αυτό είναι απαραίτητο γιατί κύρια οι μετασχηματιστές ισχύος, αλλά και τα υπόλοιπα μηχανήματα κατά τη λειτουργία τους, παράγουν σημαντικά ποσά θερμότητας που πρέπει να απάγονται στο περιβάλλον. Το κύκλωμα αερισμού περιλαμβάνει έναν αγωγό που προσάγει τον αέρα (9), στη βάση του μετασχηματιστή, ενώ η απαγωγή του γίνεται από ειδικό φεγγίτη που βρίσκεται στην οροφή του κτιρίου (10). Συνήθως η κυκλοφορία του αέρα γίνεται

με φυσικό ελκυσμό και σε σπάνιες περιπτώσεις διευκολύνεται με τη χρήση ανεμιστήρων που λειτουργούν με αυτόματους θερμοστάτες.

Μια σημαντική καινοτομία στους υποσταθμούς κλειστού τύπου έγινε με την ανάπτυξη των συναρμολογούμενων υποσταθμών. Σ αυτούς τα διάφορα στοιχεία ενός υποσταθμού, όπως οι μετασχηματιστές, οι αυτόματοι διακόπτες, οι αποζεύκτες, τα διάφορα όργανα ελέγχου κτλ., είναι τυποποιημένα σε αντίστοιχο-χεςκυψέλες, από τα εργοστάσια κατασκευής. Η κατασκευή υποσταθμού με τυποποιημένες κυψέλες γίνεται με την τοποθέτηση σε σειρά των κατάλληλων κυψελών και τη σωστή ηλεκτρική σύνδεση μεταξύ τους.

Η κατασκευή υποσταθμών τέτοιου είδους έχει πολλά πλεονεκτήματα. Ο χώρος που απαιτούν είναι πολύ πιο περιορισμένος, για την ίδια ισχύ, από ό,τι σε έναν κλασικό επίγειο υποσταθμό. Δίνουν μεγαλύτερη ασφάλεια στους χειρισμούς, ενώ η αντικατάσταση μονάδων που έχουν πάθει ζημιά μπορεί να γίνει πολύ εύκολα και γρήγορα. Ακόμη είναι δυνατή η επέκταση υποσταθμών που λειτουργούν, εύκολα, με την παράλληλη τοποθέτηση καινούριων κυψελών. Τέλος η επιθεώρηση και συντήρηση των διάφορων μονάδων μπορεί να γίνει κάθε στιγμή, αφού το εσωτερικό τους είναι προσιτό άμεσα, από τις μεγάλες πόρτες που έχουν εμπρός και πίσω (Αλεξανδρίδης, 1987).

### 3.3 ΕΛΕΓΧΟΣ ΚΑΙ ΣΥΝΤΗΡΗΣΗ ΤΩΝ ΥΠΟΣΤΑΘΜΩΝ

1) Επιθεώρηση με οπτικό έλεγχο από τους Χειριστές – Επιτηρητές.

- Θερμοσκόπηση ενεργών στοιχείων εξοπλισμού για εντοπισμό πιθανών προβλημάτων.
- Ειδικές ηλεκτρικές μετρήσεις.
- Μετρήσεις κατάστασης ελαίων Μετασχηματιστών ισχύος.
- Αποψίλωση πεδίων εξοπλισμού και αντίστοιχων περιφραγμένων χώρων.
- Συντήρηση με βάση υπάρχοντες κύκλους συντήρησης.  
Ειδικές συνθήκες θέρους.
- Μέγιστη φόρτιση Συστήματος λόγω ειδικών φορτίων (π.χ. κλιματιστικές συσκευές).
- Περιορισμένη χορήγηση απομονώσεων για εργασίες συντήρησης.
- Επιβάρυνση συνθηκών λειτουργίας εξοπλισμού Συστήματος λόγω αυξημένων θερμοκρασιών.



- Επιβάρυνση ρύπανσης μονωτήρων λόγω ανομβρίας σε συνδυασμό με εποχιακούς ανέμους.
- Αυξημένες πιθανότητες πυρκαγιών με συνέπεια πιθανή απομόνωση γραμμών μεταφοράς από τους ηλεκτρονόμους προστασίας λόγω ιονισμού της ατμόσφαιρας, με αποτέλεσμα την επιπλέον φόρτιση άλλων γραμμών.
- Περιορισμένη διάθεση ανθρώπινου δυναμικού.
- Οι ειδικές συνθήκες θέρους οδηγούν σε ανεπιθύμητες βλάβες.
- Πρόσθετες ενέργειες περιορισμού ανεπιθύμητων συμβάντων.
- Κλάδευση ή κοπή δέντρων που προσεγγίζουν επικίνδυνα τις Γραμμές Μεταφοράς.
- Αποψίλωση ξερών χόρτων Υποσταθμών.
- Πλύσιμο μονωτήρων εξοπλισμού σε επιλεγμένους Υποσταθμούς και Γραμμές Μεταφοράς.
- Αυξημένα μέτρα αντιστάθμισης αέργου ισχύος λόγω σημαντικής ημερήσιας μεταβολής φορτίων.
- Απαιτήσεις για αυξημένη ετοιμότητα και ταχεία αποκατάσταση.
- Κατάλληλη διασπορά Χειριστών – Επιτηρητών σε ανεπιτήρητους Υποσταθμούς.
- Γεωγραφική αποκέντρωση ορισμένων συνεργείων Γραμμών Μεταφοράς και Υποσταθμών.

2) Εκτίμηση προβλημάτων και προώθηση κατάλληλων διαδικασιών για αποκατάσταση. Επιλογή εξοπλισμού κατά είδος και κατασκευαστή για εφαρμογή νέων μεθόδων συντήρησης με κριτήρια, όπως σημαντικότητα, ηλικία, εκτιμώμενη διάρκεια ζωής, συμπεριφορά, πλήθος και συχνότητα βλαβών, λαμβάνοντας υπόψη τρέχον κόστος και απαιτούμενο χρόνο συντήρησης.

- Επιλογή των κρίσιμων παραμέτρων για καθορισμό κατάστασης του επιλεγμένου εξοπλισμού (on line monitoring, off line μετρήσεις-έλεγχοι, φυσικά μοντέλα, στατιστικά μοντέλα).
- Αξιολόγηση στατιστικών βλαβών του επιλεγμένου εξοπλισμού και συσσωρευμένης εμπειρίας σχετικά με την κατάστασή του.
- Δημιουργία αξιόπιστης βάσης δεδομένων με λεπτομερή στοιχεία συντηρήσεων, βλαβών και ελέγχων, με στόχο τον βέλτιστο προγραμματισμό συντηρήσεων βασισμένο στην κατάσταση του εξοπλισμού Υποσταθμών

( <http://library.tee.gr>)

### 3.4 Η ΣΗΜΑΣΙΑ ΤΩΝ ΜΕΤΑΣΧΗΜΑΤΙΣΤΩΝ ΣΤΗ ΣΗΜΕΡΙΝΗ ΖΩΗ

Το πρώτο σύστημα διανομής ηλεκτρικής ενέργειας στις ΗΠΑ αναπτύχθηκε από τον Thomas A. Edison και λειτουργούσε με συνεχές ρεύμα στα 120V, για να τροφοδοτεί ένα δίκτυο φωτισμού με λαμπτήρες πυρακτώσεως. Πάνω σε αυτό το δίκτυο του Edison στηρίχθηκε ο πρώτος σταθμός παραγωγής ηλεκτρικής ενέργειας που άρχισε να λειτουργεί στη Νέα Υόρκη το 1882. Δυστηχώς αυτή η ενέργεια παράγονταν και διανεμόνταν με τόσο χαμηλή τιμή τάσης, ώστε, για την τροφοδοσία ενός σημαντικού φορτίου, το ρεύμα στη γραμμή μεταφοράς ήταν αρκετά υψηλό. Αυτό είχε ως αποτέλεσμα μεγάλες πτώσεις τάσης και απώλειες στις γραμμές μεταφοράς, γεγονός που μείωνε σημαντικά την περιοχή διανομής του σταθμού παραγωγής. Έτσι ο κάθε σταθμός παραγωγής εκείνη την εποχή τροφοδοτούσε λίγα μόνο οικοδομικά τετράγωνα της πόλης. Το γεγονός της αδυναμίας μεταφοράς συνεχούς τάσης με μεγάλο πλάτος είχε ως αποτέλεσμα οι σταθμοί παραγωγής ηλεκτρικής ενέργειας να είναι μικρής ισχύος, τοπική και συνεπώς μικρής σχετικά αποδόσεως.

Η εφεύρεση του μετασχηματιστή και η ταυτόχρονη ανάπτυξη των πηγών εναλλασσόμενης τάσης παραμέρισαν όλους τους προηγούμενους περιορισμούς στο επίπεδο ισχύος και το μέγεθος των συστημάτων ισχύος. Στην ιδανική περίπτωση ο μετασχηματιστής μετατρέπει το επίπεδο της εναλλασσόμενης τάσης που εφαρμόζεται στην είσοδο του σε τάση εισόδου με διαφορετικό επίπεδο στην έξοδο του, χωρίς σημαντικές απώλειες. Έτσι, όταν η τάση εισόδου ανυψώνεται, το αντίστοιχο ρεύμα υποβιβάζεται, ώστε η ισχύς εξόδου να είναι ίση με την ισχύ εισόδου. Με αυτό τον τρόπο είναι δυνατή η παραγωγή εναλλασσόμενης τάσης σε κάποιο κεντρικό σημείο, η ανύψωση του επιπέδου της και η μεταφορά της σε μεγάλες αποστάσεις με πολύ μικρές απώλειες. Στο σημείο της κατανάλωσης φυσικά το επίπεδο της τάσης θα πρέπει και πάλι να υποβιβαστεί με τη βοήθεια ενός μετασχηματιστή υποβιβασμού. Όπως είναι γνωστό, οι απώλειες μιας γραμμής μεταφοράς είναι ανάλογες του τετραγώνου του ρεύματος της γραμμής. Δηλαδή, ο δεκαπλασιασμός του επιπέδου της παραγόμενης τάσης πριν από τη μεταφορά της και η αντίστοιχη μείωση του ρεύματος συνεπάγεται εκατό φορές μείωση των απωλειών μεταφοράς. Είναι, λοιπόν φανερό πως, χωρίς της εισαγωγή των μετασχηματιστών, η ηλεκτρική ενέργεια θα ήταν αδύνατο να χρησιμοποιηθεί στις περισσότερες από τις σημερινές εφαρμογές (Chapman, 2003).

### 3.4.1 ΕΙΔΗ ΜΕΤΑΣΧΗΜΑΤΙΣΤΩΝ, ΔΙΑΦΟΡΕΣ ΚΑΙ ΤΡΟΠΟΙ ΛΕΙΤΟΥΡΓΙΑΣ

Όπως έχει ήδη αναφερθεί λόγω της συνεχούς μεταβολής των φορτίων στο σύστημα, κατά την διάρκεια ενός 24ώρου οι τάσεις του δικτύου μεταβάλλονται αργά κατά τη διάρκεια της ημέρας, μειούμενες κατά τις ώρες μεγάλου φορτίου και αυξανόμενες κατά τις νυχτερινές ώρες. Η διακύμανση αυτή της τάσεως δεν είναι πρακτικά δυνατόν να ελεγχθεί μόνο από τα συστήματα ρυθμίσεως τάσεως των γεννητριών, ούτε οικονομικά με την εγκατάσταση σε κάθε ζυγό πηγών αέργου ισχύος. Μπορεί όμως ο έλεγχος αυτός να γίνει κατά τρόπο εφικτό με αλλαγή της σχέσεως μετασχηματισμού των μετασχηματιστών ισχύος, ή με ειδικούς μετασχηματιστές ρυθμίσεως τάσεως.

Οι μετασχηματιστές που χρησιμοποιούνται στην περίπτωση αυτή είναι:

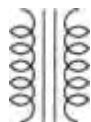
- I) Μετασχηματιστές ρυθμίσεως τάσεως.
- II) Μετασχηματιστές ρυθμίσεως του μεγέθους της τάσεως.
- III) Μετασχηματιστές ρυθμίσεως της φασικής γωνίας της τάσεως (Μπιτίρνας,2009).

Ένα από τα μεγάλα πλεονεκτήματα του ac σε σύγκριση με το dc για τη διανομή ηλεκτρικής ενέργειας είναι ότι η ανύψωση και ο υποβιβασμός των επιπέδων της τάσης γίνεται πολύ ευκολότερα με ac από ότι με dc. Για τη μεταφορά ηλεκτρικής ενέργειας σε μεγάλες αποστάσεις είναι επιθυμητή η χρήση όσο υψηλότερης τάσης και όσο χαμηλότερου ρεύματος γίνεται. Αυτό ελαττώνει τις απώλειες  $I^2R$  στις γραμμές μεταφοράς και έτσι μπορούν να χρησιμοποιούνται λεπτότερα σύρματα και να ελαττώνονται οι δαπάνες για τα υλικά. Οι σύγχρονες γραμμές μεταφοράς συνήθως λειτουργούν με ενεργές τιμές των τάσεων της τάξης των 500 kV. Όμως, λόγοι ασφάλειας και οι απαιτήσεις για μόνωση απαιτούν σχετικά χαμηλές τάσεις στις γεννήτριες και στη διανομή ηλεκτρικής ενέργειας για οικιακή και βιομηχανική χρήση. Η συνηθισμένη τάση που χρησιμοποιείται για οικιακές καλωδιώσεις είναι 220 V στην Ελλάδα, 240 V σε όλη σχεδόν τη Δυτική Ευρώπη και 120 V στις ΗΠΑ και στον Καναδά. Η απαιτούμενη μετατροπή τάσης επιτυγχάνεται με τη χρήση των μετασχηματιστών (Young, 1991).

Ένας μετασχηματιστής αποτελείται από δύο πηνία, το ένα ηλεκτρικά μονωμένο από το άλλο είναι όμως περιελιγμένα στον ίδιο πυρήνα και επομένως έχουν αμοιβαία επαγωγή. Το πηνίο που τροφοδοτείται με ηλεκτρικό ρεύμα

ονομάζεται πρωτεύον πηνίο· το πηνίο που δίνει ηλεκτρικό ρεύμα ονομάζεται δευτερεύον πηνίο. Οι μετασχηματιστές που χρησιμοποιούνται για συστήματα διανομής ηλεκτρικής ενέργειας έχουν μαλακούς σιδηροπυρήνες. Το σύμβολο κυκλώματος που χρησιμοποιείται για μετασχηματιστή με σιδηροπυρήνα είναι

Σχήμα 2 Σύμβολο κυκλώματος

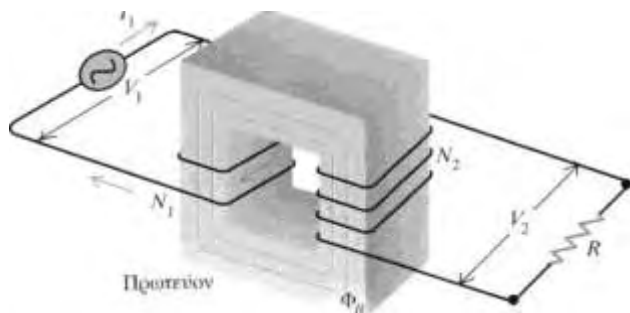


Πηγή: (Young, 1991)

Θα δούμε τώρα τον τρόπο λειτουργίας του μετασχηματιστή. Εναλλασσόμενο ρεύμα σε ένα από τα πηνία δημιουργεί εναλλασσόμενη μαγνητική ροή στον πυρήνα. Σύμφωνα με τον νόμο του Faraday, αυτή προκαλεί ΗΕΔ στο κάθε πηνίο. Ενέργεια μεταφέρεται από το πρωτεύον στο δευτερεύον πηνίο μέσω της μαγνητικής ροής στον πυρήνα και των αντίστοιχων ΗΕΔ που επάγονται.

Το σχήμα 4 δείχνει έναν ιδανικό μετασχηματιστή. Υποθέτουμε ότι όλη η μαγνητική ροή είναι περιορισμένη στον σιδηροπυρήνα, με αποτέλεσμα η μαγνητική ροή  $\Phi_B$  να είναι η ίδια, σε κάθε χρονική στιγμή, στο πρωτεύον και στο δευτερεύον πηνίο. Αγνοούμε επίσης την αντίσταση των πηνίων. Το πρωτεύον πηνίο έχει  $N_1$  σπείρες και το δευτερεύον  $N_2$  σπείρες. Όταν η μαγνητική ροή μεταβάλλεται εξαιτίας των μεταβαλλόμενων ρευμάτων στα δυο πηνία, οι επαγόμενες ΗΕΔ που προκύπτουν είναι  $E_1 = -N_1 d\Phi_B / dt$ , και  $E_2 = -N_2 d\Phi_B / dt$ . (1)

Σχήμα 3 Σχηματικό διάγραμμα ιδανικού μετασχηματιστή ανύψωσης τάσης, με το δευτερεύον πηνίο συνδεδεμένο με αντιστάτη  $R$



Πηγή: (Young, 1991)

Επειδή η ίδια ροή συνδέει το πρωτεύον και το δευτερεύον, αυτε'ς οι εκφράσεις δείχνουν ότι η επαγόμενη ΗΕΔ ανά σπείρα είναι η ίδια στο κάθε πηνίο. Επομένως, ο λόγος της ΗΕΔ  $\varepsilon_1$  του πρωτεύοντος προς την ΗΕΔ  $\varepsilon_2$  του δευτερεύοντος είναι ίσος με τον λόγο των σπειρών του πρωτεύοντος προς εκείνες του δευτερεύοντος:

$$E_1 / E_2 = N_1 / N_2 \quad (2)$$

Αν η αντίσταση των πηνίων είναι μηδέν, οι επαγόμενες ΗΕΔ  $E_1$  και  $E_2$  είναι ίσες με τις αντίστοιχες τάσεις στα άκρα  $V_1$  και  $V_2$  και

$$V_2 / V_1 = N_2 / N_1 \quad (3)$$

(Αυτά τα  $V$  μπορούν να είναι ή και τα δύο πλάτη τάσης ή και τα δύο ενεργές τιμές.) Με την κατάλληλη επιλογή του λόγου των σπειρών  $N_2 / N_1$ , είμαστε σε θέση να έχουμε οποιαδήποτε δευτερεύουσα τάση από δεδομένη πρωτεύουσα τάση.

Αν  $V_2 > V_1$ , έχουμε μετασχηματιστή *άνυψωσης*- αν  $V_2 < V_1$  έχουμε μετασχηματιστή *υποβιβασμού*.

Αν συμπληρωθεί το δευτερεύον κύκλωμα με αντίσταση  $R$ , τότε  $I_2 = V_2/R$ . Από ενεργειακά επιχειρήματα προκύπτει ότι η ισχύς που προσφέρεται στο πρωτεύον ισούται με εκείνη που αντλείται από το δευτερεύον, άρα

$$V_1 I_1 = V_2 I_2 \quad (4)$$

Μπορούμε να συνδυάσουμε τις Εξ. (3) και (4) με τη σχέση  $I_2 = V_2/R$  για να απαλείψουμε το  $V_2$  και το  $I_2$ :

$$V_1 / I_1 = R / (N_2 / N_1)^2 \quad (5)$$

Αυτό δείχνει πως όταν το δευτερεύον κύκλωμα συμπληρώνεται με αντίσταση  $R$ , το αποτέλεσμα είναι το ίδιο με εκείνο που θα προέκυπτε αν η πηγή ήταν απευθείας συνδεδεμένη με αντίσταση ίση με το πηλίκο  $R$  δια του τετραγώνου του λόγου των σπειρών,  $(N_2 / N_1)^2$ . Με άλλα λόγια, ο μετασχηματιστής «μετασχηματίζει» όχι

μόνο τάσεις και ρεύματα, αλλά και αντιστάσεις (και γενικότερα, σύνθετες αντιστάσεις).

Η Εξ. (5) έχει πολλές πρακτικές επιπτώσεις. Η ισχύς που προσφέρει μια πηγή σε έναν αντιστάτη εξαρτάται από την αντίσταση του και από την εσωτερική αντίσταση της πηγής. Μπορεί να αποδειχθεί ότι η μεταφορά ισχύος είναι μέγιστη όταν οι δύο αντιστάσεις είναι ίσες. Η ίδια αρχή ισχύει σε κυκλώματα dc και ac. Όταν πρέπει να συνδέσουμε μια πηγή ac με μεγάλη σύνθετη αντίσταση σε κύκλωμα με μικρή σύνθετη αντίσταση, όπως ο ενισχυτής που συνδέεται με μεγάφωνο, η σύνθετη αντίσταση της πηγής πρέπει να προσαρμοσθεί με εκείνην του κυκλώματος με τη χρήση μετασχηματιστή που έχει τον απαιτούμενο λόγο περιελίξεων.

Οι πραγματικοί μετασχηματιστές παρουσιάζουν πάντοτε απώλειες ενέργειας. Τα πηνία έχουν κάποια αντίσταση που οδηγεί σε απώλειες τύπου PR, αν και μπορεί να εμφανισθούν στον ορίζοντα υπεραγώγιμοι μετασχηματιστές σε λίγα χρόνια, χωρίς απώλειες ενέργειας λόγω υστέρησης και δινορευμάτων στον πυρήνα. Οι απώλειες λόγω υστέρησης ελαχιστοποιούνται με τη χρήση μαλακού σιδήρου που έχει στενό βρόχο υστέρησης. Τα δινορεύματα ελαχιστοποιούνται με τη χρήση φυλλωτού πυρήνα. Παρά τις απώλειες αυτές, οι μετασχηματιστές συνήθως έχουν αποδοτικότητα αρκετά πάνω από 90%· στις μεγάλες εγκαταστάσεις μπορούν να φτάσουν και το 99% (Young, 1991).

#### **4. ΚΑΤΑΣΚΕΥΗ ΝΕΟΥ ΚΛΕΙΣΤΟΥ ΤΥΠΟΥ ΥΠΟΣΤΑΘΜΟΥ ΥΠΟΒΙΒΑΣΜΟΥ ΤΑΣΕΩΣ ΑΠΟ 150KV ΣΕ 20KV ΝΑΞΟΥ (ΚΛΕΙΣΤΟΥ ΤΥΠΟΥ GIS)**

##### 4.1 ΑΝΑΛΥΣΗ ΚΑΙ ΣΚΟΠΙΜΟΤΗΤΑ ΚΑΤΑΣΚΕΥΗΣ ΝΕΟΥ ΥΠΟΣΤΑΘΜΟΥ

Οι Υποσταθμοί υποβιβασμού τάσης στο Σύστημα Μεταφοράς είναι οι απαραίτητες εγκαταστάσεις για την τροφοδότηση με την απαιτούμενη ηλεκτρική ενέργεια κάθε περιοχής. Παραλαμβάνουν ηλεκτρική ενέργεια από το δίκτυο μεταφοράς υψηλής τάσης 150.000 βόλτ (150kV), μετασχηματίζουν την τάση από υψηλή σε μέση τάση 20.0000 βόλτ (20kV) και διανέμουν πλέον την ενέργεια αυτή μέσω του δικτύου διανομής στους καταναλωτές της ευρύτερης περιφέρειας του Υποσταθμού.

Επιπλέον, οι εγκαταστάσεις αυτές, πέραν από τον παραπάνω ρόλο, εξυπηρετούν και τις ανάγκες διασύνδεσης άλλων υποσταθμών με το Εθνικό Σύστημα Μεταφοράς, καθορίζοντας έτσι τη ροή του Ηλεκτρικού ρεύματος στα 150kV και βελτιώνοντας την αξιοπιστία και την ευστάθεια του Συστήματος γενικότερα. Τα έργα αυτού του είδους (Υποσταθμοί Υποβιβασμού Τάσης), επειδή απλώς υποβιβάζουν την τάση και δεν έχουν καμία σχέση με παραγωγή ηλεκτρικής ενέργειας, είναι από την φύση τους «καθαρά έργα» δεδομένου ότι δεν εκπέμπουν αέρια, υγρά ή στερεά απόβλητα που να μολύνουν κατά οποιονδήποτε τρόπο τον αέρα, το έδαφος ή τα νερά και δεν προκαλούν επίπτωση στην πανίδα ή την χλωρίδα της περιοχής (Βουρνά & Κονταξή, 2001).

Σύμφωνα με τη Μελέτη Ανάπτυξης του Συστήματος Μεταφοράς (ΜΑΣΜ) 2006-2010 και μετά από εκτενείς μελέτες της ΔΕΗ, του ΔΕΣΜΗΕ και της ΡΑΕ προγραμματίζεται η διασύνδεση των Κυκλάδων με το Ελληνικό Διασυνδεδεμένο Σύστημα Μεταφοράς.

Στα πλαίσια αυτά προβλέπεται και η κατασκευή νέου υποσταθμού υποβιβασμού τάσεως 150 kV/MT Νάξου σε περιοχή του Δήμου Νάξου του Νομού Κυκλάδων.

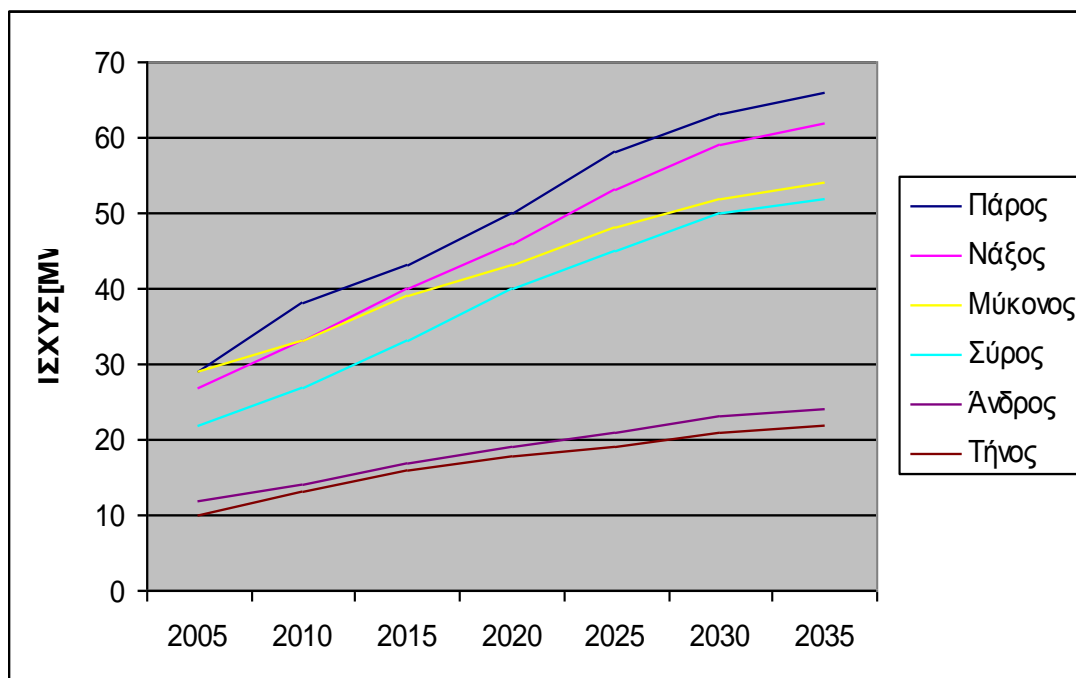
Για την ελαχιστοποίηση του απαιτούμενου χώρου κατασκευής του υποσταθμού, καθώς και για την καλύτερη ενσωμάτωση του έργου στο περιβάλλον, προτείνεται η κατασκευή κλειστού τύπου υποσταθμού GIS (Gas Insulated Substation), ο οποίος θα συνδεθεί με το δίκτυο των 150 kV αποκλειστικά μέσω





Είναι σαφές ότι οι υφιστάμενοι Αυτόνομοι Σταθμοί Παραγωγής (ΑΣΠ) δεν μπορούν να εξασφαλίσουν την ομαλή και αξιόπιστη τροφοδότηση των νήσων αυτών για τα επόμενα χρόνια, αν συνυπολογίσουμε και την αυξανόμενη ζήτηση ηλεκτρικής ενέργειας. Επιπρόσθετα, η εγκατάσταση νέας τοπικής παραγωγής από ΑΣΠ είναι εξαιρετικά δύσκολη, λόγω των έντονων αντιδράσεων των φορέων, των κατοίκων και των περιβαλλοντικών επιπτώσεων που θα έχουν οι σταθμοί στο περιβάλλον. Στο παρακάτω διάγραμμα φαίνεται η εξέλιξη της μέγιστης ζήτησης των Κυκλάδων για το χρονικό ορίζοντα 2005-2035.

Διάγραμμα 1 Πρόβλεψη αιχμής φορτίου των νήσων Πάρου, Νάξου, Μυκόνου, Σύρου, Άνδρου και Τήνου για το χρονικό ορίζοντα 2005 – 2035.



Πηγή: Τεχνική Έκθεση Ομάδας εργασίας για τη Διασύνδεση Κυκλάδων με το Ηπειρωτικό Σύστημα

Όπως φαίνεται από το διάγραμμα αλλά και από τον επόμενο πίνακα τα νησιά της Νάξου, Πάρου, Μυκόνου και Σύρου παρουσιάζουν τη μεγαλύτερη ζήτηση ηλεκτρικής ενέργειας λόγω της αναμενόμενης αύξησης στον τουριστικό τομέα αλλά και των περισσότερων παραγωγικών μονάδων που εδρεύουν στις περιοχές αυτές.

Πίνακας 15 Εξέλιξη της ζήτησης σε ηλεκτρική ενέργεια ανά νησί.

	2002 GWh	2010		2020		2030	
		Ρυθμός 2002-2010	GWh	Ρυθμός 2010-2020	GWh	Ρυθμός 2020-2030	GWh
Άνδρος	19,27	6%	30,72	4%	46,00	3%	61,80
Τήνος	17,52	6%	27,92	4%	41,33	3%	55,60
Σύρος	92,51	6%	147,44	4%	218,25	3%	293,30
Μύκονος	93,38	5%	137,97	2%	168,18	2%	205,00
Νάξος	87,60	6%	139,62	4%	207,00	3%	278,20
Πάρος	92,86	6%	148,00	4%	219,07	3%	294,40
<b>Σύνολο</b>	<b>403,14</b>		<b>631,67</b>		<b>899,84</b>		<b>1188,30</b>
Μήλος	32,06	7%	55,09	5%	89,73	4%	132,83
Σίφνος	15,17	7%	26,07	5%	42,46	4%	62,86
Σέριφος	8,06	7%	13,85	5%	22,56	4%	33,39
<b>Σύνολο</b>	<b>458,43</b>		<b>726,67</b>		<b>1054,59</b>		<b>1417,37</b>

Πηγή: Δ.Ε.Η, ίδια επεξεργασία

Για τη διαμόρφωση της τελικής πρότασης, συνεκτιμήθηκαν επίσης οι νέες τεχνολογίες κατασκευής παρόμοιων έργων (συνδέσεις Συνεχούς Ρεύματος, καλώδια πλαστικής μόνωσης, κλπ), η αξιοποίηση υφιστάμενων εγκαταστάσεων υψηλού κόστους (υποβρύχια καλώδια) και η αναγκαιότητα οι χώροι εγκατάστασης να έχουν την συναίνεση των τοπικών φορέων.

Σύμφωνα με το πόρισμα της Επιτροπής για την ασφαλή και αξιόπιστη εξυπηρέτηση του φορτίου του Β/Α συγκροτήματος των Κυκλάδων σε μακροπρόθεσμο ορίζοντα και με βάση τις συνθήκες που έχουν διαμορφωθεί στα νησιά, είναι αναγκαία η διασύνδεσή τους με το Ηπειρωτικό Σύστημα. Ως σημείο απομάστευσης της ισχύος για την τροφοδότηση των Κυκλάδων επελέγει ο ΑΗΣ Λαυρίου, ο οποίος θα συνδεθεί με τη Σύρο μέσω υποβρυχίου καλωδίου 150kV μήκους περί τα 100 km ενώ κρίθηκε ότι η διασύνδεση Λαύριο-Σύρος είναι τεχνικά εφικτή τόσο μέσω Εναλλασσομένου όσο και μέσω Συνεχούς Ρεύματος.

Στην παρούσα μελέτη προτείνεται η σύνδεση Λαυρίου – Σύρου να γίνει μέσω καλωδίων Εναλλασσομένου Ρεύματος τάσεως 150kV με απαραίτητο έναν ενδιάμεσο σταθμό στην νήσο Κύθνο λόγω του μεγάλου μήκους των υποβρυχίων καλωδίων. Στην περίπτωση αυτή είναι αναγκαίο να εγκατασταθεί στην Κύθνο ο τερματικός εξοπλισμός (αυτεπαγωγές, ακροκιβώτια και αλεξικέραυνα) για την υποδοχή των υποβρυχίων καλωδίων ενώ από τις εγκαταστάσεις αυτές μελλοντικά, θα μπορούσε να τροφοδοτηθεί με ηλεκτρική ενέργεια και η Κύθνος απαλλάσσοντας έτσι το περιβάλλον του νησιού από την λειτουργία των πετρελαϊκών μονάδων. Στην

περίπτωση όμως που η σύνδεση Λαυρίου – Σύρου πραγματοποιηθεί μέσω καλωδίων Συνεχούς Ρεύματος με σταθμούς μετατροπής Ε.Ρ./Σ.Ρ. και Σ.Ρ./Ε.Ρ. στο Λαύριο και στη Σύρο αντίστοιχα τότε δεν απαιτείται τερματικός σταθμός στην Κύθνο.

Η σύνδεση των υπολοίπων νήσων με τη Σύρο θα γίνει ως εξής

- Υποβρύχιο σύνδεση 150kV Σύρου με την Πάρο
- Υποβρύχια σύνδεση 150kV Σύρου με την Μύκονο
- Υποβρύχια σύνδεση 150kV Πάρου με την Μύκονο κλείνοντας έτσι το βρόχο.
- Υποβρύχια σύνδεση 150kV Σύρου με την Τήνο (εναλλακτικά με την Άνδρο) ώστε να κλείσει ο βρόγχος με την Νότια Εύβοια και να αξιοποιηθούν οι υφιστάμενες εγκαταστάσεις που έχουν αναπτυχθεί επί της Εύβοιας και της Άνδρου.

Στα νησιά Σύρο, Μύκονο, Πάρο και Νάξο θα κατασκευασθούν εγκαταστάσεις υποδοχής των υποβρυχίων καλωδίων και Υποβιβασμού της τάσης από 150kV σε 20kV για την τροφοδοσία των καταναλωτών (Υποσταθμοί Υποβιβασμού 150kV/MT). Επιπλέον στα νησιά Τήνο ή εναλλακτικά Άνδρο καθώς και στην Κύθνο θα εγκατασταθεί ο τερματικός εξοπλισμός για την υποδοχή των υποβρυχίων καλωδίων (Τερματικά).

Η επιλογή των θέσεων εγκατάστασης των παραπάνω Υποσταθμών και Τερματικών έγινε πλησίον των ακτών ώστε να αποφευχθεί η ανάπτυξη δικτύου 150kV επί των νησιών. Για την ελαχιστοποίηση του απαιτούμενου χώρου κατασκευής των Υποσταθμών και για την καλύτερη ενσωμάτωσή τους στο περιβάλλον, προτάθηκε η κατασκευή κλειστού τύπου Υποσταθμών GIS (Gas Insulated Substation), οι οποίοι θα συνδεθούν με τα δίκτυα των 150kV αποκλειστικά μέσω υπογείων καλωδίων. Οι υποσταθμοί της τεχνολογίας GIS διαφέρουν από τους συμβατικούς υποσταθμούς ως προς το ότι, τα υπό υψηλή τάση τμήματά τους περικλείονται σε στεγανά γειωμένα μεταλλικά δοχεία που εγκαθίστανται εντός του κτιρίου ελέγχου. Αυτό πέραν των άλλων έχει και σαν συνέπεια την δραστική μείωση του απαιτούμενου χώρου για την εγκατάσταση του έργου. Ένας Υποσταθμός ανοικτού (υπαίθριου) τύπου θα απαιτούσε τουλάχιστον πενταπλάσιο χώρο ανάπτυξης από τον αντίστοιχο κλειστού τύπου GIS Υποσταθμό (Τσαπέ.Ε, 2007).

Η λύση αυτή της διασύνδεσης των νησιών των Κυκλάδων (Σύρου, Μυκόνου,

Πάρου Νάξου , Τήνου ή Άνδρου και εναλλακτικά και Κύθνου) με το Εθνικό Διασυνδεδεμένο Σύστημα θα προσφέρει τα παρακάτω ωφέλιμα αποτελέσματα:

- Εξασφαλίζει την ομαλή και με οικονομικό τρόπο τροφοδότηση με ηλεκτρική ενέργεια των μεγαλύτερων νησιών των Κυκλάδων με ορίζοντα τουλάχιστον μία 20ετία χωρίς την κατασκευή πρόσθετων έργων.
- Απαλλάσσει το περιβάλλον των νησιών αυτών από τη λειτουργία των πετρελαϊκών σταθμών παραγωγής, οι οποίοι λειτουργούν πλησίον κατοικημένων και τουριστικών περιοχών προκαλώντας τις έντονες διαμαρτυρίες των κατοίκων και των φορέων.
- Δεν κατασκευάζονται νέες Γραμμές Μεταφοράς Υψηλής Τάσης επί των νησιών διότι οι απαιτούμενοι Υποσταθμοί κατασκευάζονται στην έξοδο των υποβρυχίων καλωδίων.
- Επιλέχθηκε η κατασκευή κλειστού τύπου Υποσταθμών GIS με στόχο την ελαχιστοποίηση του απαιτούμενου χώρου κατασκευής τους και για την καλύτερη ενσωμάτωσή τους στο περιβάλλον.

#### 4.2 ΓΕΩΓΡΑΦΙΚΗ ΘΕΣΗ, ΜΕΓΕΘΟΣ ΚΑΙ ΔΙΟΙΚΗΤΙΚΗ ΥΠΑΓΩΓΗ ΕΡΓΟΥ.

Το γήπεδο στο οποίο θα κατασκευασθεί ο Υποσταθμός Νάξου βρίσκεται στην περιοχή του τερματικού υποβρυχίων καλωδίων 20kV (προς Πάρο) σε απόσταση 2 χιλιομέτρων περίπου νοτιοδυτικά της Νάξου. Η περιοχή ανήκει διοικητικά στην κτηματική περιφέρεια του Δήμου Νάξου, Δ.Δ. Αγ. Αρσένιου, βρίσκεται εκτός σχεδίου και εντός ζώνης οικιστικού ελέγχου (ΖΟΕ) του Δήμου Νάξου, που καθορίζεται από το ΦΕΚ846Δ/88. Η έκταση είναι ιδιωτική, έχει εμβαδόν 21.161,7 2μ και πρόκειται να προσκτηθεί από την ΔΕΗ είτε μέσω φιλικών διαπραγματεύσεων με τους ιδιοκτήτες, είτε μέσω απαλλοτριώσεων.

Τα ακριβή όρια του γηπέδου φαίνονται στο Κτηματολογικό Διάγραμμα ΔΝΕΜ/48152 το οποίο περιλαμβάνεται στο Παράρτημα 2.

Επίσης στο Παράρτημα 1 περιλαμβάνονται οι χάρτες προσανατολισμού 1:5000(ΣΚ-2) και 1:50.000 (ΣΚ-3) και η αεροφωτογραφία 1:5000 (ΣΚ-1) με την ακριβή θέση του Υποσταθμού.

#### 4.3 ΠΕΡΙΓΡΑΦΗ ΕΡΓΟΥ

Ο Υποσταθμός Νάξου θα είναι ένας ενεργειακός κόμβος στο Εθνικό Διασυνδεδεμένο Σύστημα Μεταφοράς, ο οποίος θα επιτρέψει τη διοχέτευση ηλεκτρικής ενέργειας προς το νησί της Νάξου και θα τροφοδοτήσει τους καταναλωτές μέσης και χαμηλής τάσης του νησιού.

Η σύνδεση του υποσταθμού με το Εθνικό Διασυνδεδεμένο Σύστημα Μεταφοράς θα γίνει μέσω υποβρυχίων καλωδίων 150 kV και συγκεκριμένα:

- 1 Υποβρύχιο καλώδιο 150 kV προς Υ/Σ Μυκόνου
- 1 Υποβρύχιο καλώδιο 150 kV προς Υ/Σ Πάρου
- 2 μελλοντικές συνδέσεις 150 kV

Τα υποβρύχια καλώδια θα εισέλθουν στον Υποσταθμό και θα συνδεθούν στις αντίστοιχες κυψέλες καλωδιακών Γραμμών Μεταφοράς 150kV. Οι παραπάνω κυψέλες είναι κλειστού τύπου (GIS) και είναι εξοπλισμένες με διακόπτες ισχύος, αποζεύκτες και διατάξεις μετρήσεως τάσεως και εντάσεως. Διαθέτουν επίσης πλήρη συγκροτήματα προστασιών για την ανίχνευση σφαλμάτων και έχουν τη δυνατότητα να θέτουν εκτός λειτουργίας τους διακόπτες ισχύος σε περίπτωση σφάλματος διακόπτοντας έτσι την παροχή ηλεκτρικής ενέργειας προς τον Υποσταθμό.

Μέσω των παραπάνω κυψελών η ηλεκτρική ενέργεια μεταφέρεται από τα υπόγεια καλώδια 150kV στους ζυγούς 150kV, οι οποίοι είναι επίσης κλειστού τύπου GIS και από εκεί στους μετασχηματιστές ισχύος, οι οποίοι υποβιβάζουν την τάση από 150kV στα 20kV (Μουμουλίδης κ.α,2008).

Φωτογραφία 1 Άποψη κυψελών και ζυγών 150kV τύπου GIS αντίστοιχου έργου.



Πηγή: (Μουμουλίδης κ.α, Ν Διεύθυνση νέων έργων μεταφορά ΗΕ, 2008)

Στην πλήρη του ανάπτυξη ο Υποσταθμός θα έχει δύο μετασχηματιστές υποβιβασμού τάσεως 150/20kV 40/50MVA. Η εγκατάσταση των μετασχηματιστών γίνεται επί κλίνης εναπόθεσης η οποία συνδέεται με δεξαμενή κατάλληλου μεγέθους για την συλλογή του ορυκτελαίου του μετασχηματιστή και την αποφυγή διαφυγής του στο περιβάλλον σε περίπτωση βλάβης (Παράρτημα 2, σχέδια 40006 και 40007). Για την εξασφάλιση της αξιοπιστίας, της σωστής λειτουργίας και της προστασίας των Μετασχηματιστών Υποβιβασμού τάσεως που είναι τα κυριότερα μηχανήματα του υποσταθμού, εγκαθίστανται για κάθε έναν από τους μετασχηματιστές ένας τριπολικός διακόπτης ισχύος, ένας τριπολικός αποζεύκτης, μετασχηματιστές έντασης και τάσης και διατάξεις αυτόματης ρύθμισης τάσης (ενσωματωμένες στον Μ/Σ).

Για την αντιστάθμιση της χωρητικής αέργου ισχύος που προκαλείται από την ενδογενή χωρητικότητα των υπογείων-υποβρυχίων καλωδίων θα εγκατασταθούν τρεις συνολικά αυτεπαγωγές 150 kV ενώ προβλέπεται και η εγκατάσταση στην πλευρά 150 kV και μιας συστοιχίας πυκνωτών 150kV/25MVAR.

Από τους μετασχηματιστές ισχύος η ηλεκτρική ενέργεια μετασχηματισμένη πλέον σε ενέργεια τάσεως 20kV, μέσω υπογείων καλωδίων, μεταφέρεται στους ζυγούς 20kV που είναι και αυτοί εγκατεστημένοι μέσα στο κτίριο ελέγχου και από εκεί στις κυψέλες αναχωρήσεως Μέσης Τάσης 20kV για να προωθηθεί στην κατανάλωση. Οι κυψέλες Μέσης Τάσης 20kV είναι, ουσιαστικά, κλειστοί μεταλλοενδεδυμένοι πίνακες μέσης τάσεως διαστάσεων περίπου 1x2,1x2,3 μ, εγκαθίστανται μέσα στο κτίριο ελέγχου και περιλαμβάνουν όλο τον εξοπλισμό ισχύος ελέγχου και προστασίας για την ασφαλή τροφοδότηση με ηλεκτρική ενέργεια των καταναλωτών (Μουμουλίδης κ.α, 008).

Φωτογραφία 2 Άποψη κυψελών Μέσης Τάσης 20kV αντίστοιχου έργου.



Πηγή: (Μουμουλίδης κ.α, Ν Διεύθυνση νέων έργων μεταφορά ΗΕ, 2008)

Σε όλο το χώρο του υποσταθμού για την ασφαλή λειτουργία του, αλλά και για την ασφάλεια του προσωπικού, θα εγκατασταθεί κατάλληλο δίκτυο γειώσεως όπως επιβάλλεται από τους κανονισμούς. Όλος ο χώρος του υποσταθμού θα φωτισθεί για μεγαλύτερη ασφάλεια με κατάλληλα φωτιστικά σώματα τοποθετημένα σε στύλους από οπλισμένο σκυρόδεμα.

Για την ελαχιστοποίηση της απαιτούμενης έκτασης κατασκευής του έργου, καθώς και τον περιορισμό της αισθητικής όχλησης που τυχόν αυτό θα επιφέρει, προτείνεται η κατασκευή κλειστού υποσταθμού τύπου GIS (Gas Insulated Substation). Ο κλειστός αυτός τύπος υποσταθμού επιλέχθηκε κυρίως για τη βέλτιστη αισθητική παρουσίαση, δεδομένου ότι όλος ο εξοπλισμός των 150kV και 20kV εγκαθίσταται εντός κτιρίου.

Επιπλέον, ο κλειστός τύπος υποσταθμός (GIS) παρέχει και τα παρακάτω πλεονεκτήματα:

- Η χρήση του αερίου SF<sub>6</sub> ως μονωτικό υλικό μειώνει κατά πολύ τις διαστάσεις του υποσταθμού, έτσι ώστε να απαιτείται σημαντικά μικρότερος χώρος για την εγκατάστασή του.
- Επειδή ο υποσταθμός αναπτύσσεται μέσα σε κλειστό χώρο (κτίριο) βελτιώνεται η αξιοπιστία του.
- Στον υποσταθμό όλα τα υπό τάση στοιχεία φέρουν μεταλλικό γειωμένο περίβλημα, με αποτέλεσμα το ηλεκτρικό πεδίο να είναι μηδενικό.
- Δεν απαιτείται τόσο συχνή συντήρηση όπως για έναν υπαίθριο υποσταθμό.

Το μειονέκτημά του είναι το υψηλό κόστος, που φτάνει 2,5-3 φορές περίπου το κόστος ενός Υποσταθμού υπαίθριου τύπου.

Στο παράρτημα 2 περιλαμβάνονται το σχέδιο ΣΚ-8 με το μονογραμμικό διάγραμμα του Υποσταθμού Νάξου, καθώς και το σχέδιο ΔΝΕΜ/31184 με την προβλεπόμενη ανάπτυξη του υποσταθμού (Μουμουλίδης κ.α, 2008).

#### 4.4 ΕΡΓΑΣΙΕΣ ΚΑΤΑΣΚΕΥΗΣ ΤΟΥ ΕΡΓΟΥ

Για την εγκατάσταση του εξοπλισμού είναι απαραίτητο να κατασκευασθούν μέσα στο γήπεδο του Υποσταθμού, τηρουμένων όλων των πολεοδομικών διατάξεων που ισχύουν στην περιοχή οι παρακάτω κατηγορίες δομικών έργων:

- Χωματουργικές εργασίες για τη διαμόρφωση, οριζοντιοποίηση και αποστράγγιση του γηπέδου.



- Περιφράξη του χώρου του γηπέδου με δικτυωτό σύρμα με μεταλλικούς ορθοστάτες και αντηρίδες ώστε να μην είναι δυνατή η πρόσβαση ανθρώπων και ζώων στο χώρο του υποσταθμού.
- Θα κατασκευασθούν δρόμοι προσπελάσεως και κυκλοφορίας του Υποσταθμού.
- Θα κατασκευασθούν βάσεις ικριωμάτων ηλεκτρομηχανολογικού εξοπλισμού από σκυρόδεμα, καθώς και κανάλια διελεύσεως υπογείων καλωδίων.
- Θα κατασκευασθεί δίκτυο γειώσεως.
- Θα κατασκευασθεί το κτίριο GIS του Υποσταθμού που αποτελείται από δύο τμήματα διαστάσεων 15 X 24,7 και 11,8 X 30,6 μέτρων περίπου και ύψους 7,5 μέτρων. Το κτίριο GIS θα κατασκευασθεί σύμφωνα με την κυκλαδίτικη αρχιτεκτονική, λαμβάνοντας υπόψη την ιδιαίτερη αισθητική της περιοχής. Κάτοψη και όψεις του κτιρίου GIS περιλαμβάνονται στο παράρτημα 2.
- Περιμετρικά του υποσταθμού και όπου αυτό είναι τεχνικά δυνατό θα γίνει δενδροφύτευση με δένδρα υψηλής και μεσαίας ανάπτυξης, κατάλληλα για το κλίμα και τη μορφολογία της περιοχής. Στο παράρτημα 2 περιλαμβάνεται το σχέδιο ΣΚ-7 με τη διαμόρφωση του περιβάλλοντος χώρου.

Τα πλεονάζοντα προϊόντα εκσκαφών μπορούν να απομακρύνονται εκτός ορίων του έργου σε νόμιμα χωροθετημένες περιοχές ανεξαρτήτου αποστάσεως. Μετά το πέρας των εργασιών των δομικών έργων θα ακολουθήσει η ανέγερση και η θέση σε λειτουργία του ηλεκτρομηχανολογικού εξοπλισμού τηρουμένων των ορίων ασφαλείας που επιβάλλονται από τους κανονισμούς για την ασφαλή λειτουργία των εγκαταστάσεων αυτού του είδους.

#### 4.5 ΤΕΧΝΙΚΕΣ ΠΡΟΔΙΑΓΡΑΦΕΣ

##### 4.5.1 ΤΕΧΝΙΚΕΣ ΠΡΟΔΙΑΓΡΑΦΕΣ ΚΥΨΕΛΩΝ 150KV

#### Πύλες Υπόγειων Καλωδιακών Γραμμών προς Μ/Σ 150kV/Μ.Τ.

- Δύο τμήματα σύνδεσης ζυγών.
- Δύο τριπολικούς αποζεύκτες ζυγών 150kV με ηλεκτροκίνητο μηχανισμό.
- Δύο ηλεκτροκίνητους γειωτές 150kV πριν και μετά τον τριπολικό διακόπτη 150kV.



- Έναν τριπολικό διακόπτη 150kV.
- Τρεις Μ/Σ εντάσεως 150kV.
- Τρία ακροκιβώτια τερματισμού καλωδίου 150kV.
- Μονάδα παρακολούθησης αερίου και για τις τρεις φάσεις ολόκληρης της πύλης.
- Τοπικό πίνακα ελέγχου της πύλης με συσκευές και συστήματα επιτήρησης, προστασίας, ελέγχου, μετρήσεων και αλληλασφαλίσεων καθώς και τις καλωδιώσεις για επικοινωνία με το κεντρικό σύστημα ελέγχου.

#### Πύλη διασύνδεσης ζυγών 150 kV

- Δύο τμήματα σύνδεσης ζυγών.
- Δύο τριπολικούς αποζεύκτες ζυγών 150kV με ηλεκτροκίνητο μηχανισμό.
- Δύο ηλεκτροκίνητους γειωτές 150kV πριν και μετά τον τριπολικό διακόπτη 150kV.
- Έναν τριπολικό διακόπτη 150 kV.
- Έξι Μ/Σ εντάσεως 150 kV, ανά τρεις εκατέρωθεν του αεριοδιακόπτη.
- Τοπικό πίνακα ελέγχου της πύλης με συσκευές και συστήματα επιτήρησης, προστασίας, ελέγχου, μετρήσεων και αλληλασφαλίσεων καθώς και τις καλωδιώσεις για επικοινωνία με το κεντρικό σύστημα ελέγχου.

#### Πύλη ταχυγειωτών και Μ/Σ τάσης

- Τρεις Μ/Σ τάσης ανά ζυγό 150kV.
- Τρεις ταχυγειωτές ανά ζυγό 150Kv (Μπιτζιώνης, 2000).

#### 4.5.2 ΤΕΧΝΙΚΕΣ ΠΡΟΔΙΑΓΡΑΦΕΣ ΜΕΤΑΣΧΗΜΑΤΙΣΤΩΝ ΙΣΧΥΟΣ

##### Χαρακτηριστικά Συστήματος 150kV

- Τριφασικό σύστημα, 50 περιόδων ανά δευτερόλεπτο.
- Ονομαστική τάση : 150kV
- Μέγιστη τάση : 170kV
- Κρουστική τάση (1,2/50  $\mu$ s) : 750kV

- Στάθμη τριφασικού βραχυκυκλώματος : 30kA στα 170kV

Τύπος Ψύξεως

- ΟΑ/FA, Φυσική κυκλοφορία ελαίου - αέρος/με ανεμιστήρες.

Πίνακας 16 Ονομαστική Ισχύς

<b>Kva</b>	<b>Ψύξη</b>	<b>Υπερύψωση Θερμοκρασίας °C</b> (40 °C μεγ. Περιβάλλοντος 30 °C μέση θερμοκρασία 24ώρου)
Συνεχής λειτουργία 40.000	Φυσική	55 °C (μέση μετρούμενη με αντίσταση)
50.000	Με ανεμιστήρες	55 °C (μέση μετρούμενη με αντίσταση)

Πηγή : (Μουμουλίδης κ.α, Ν, Διεύθυνση νέων έργων μεταφορά ΗΕ, 2008)

Πίνακας 17 Ονομαστικές Τάσεις και Συνδέσεις Τυλιγμάτων

Ονομαστικές Τάσεις τυλιγμάτων & λήψεων	Υψηλή τάση ( H ) σε Volts	Μέση τάση ( M ) σε Volts
Ονομαστική Ισχύς kVA	40.000	40.000
Ονομαστική Πολική Τάση	150.000	15.750 σε κενή λειτουργία 21.000 σε κενή λειτουργία
Φασική Τάση (σε λειτουργία αστέρα)		9.100 και 12.120

Σύνδεση	Τρίγωνο		Αστέρας	
Κλάση Μονώσεως (kV)	Γραμ.	Ουδέτερος	Γραμ.	Ουδέτερος
των τυλιγμάτων	161	---	25	25
των μονωτήρων διελεύσεως	161	---	25	25

Πηγή: (Μουμουλίδης κ.α, ΝΔιεύθυνση νέων έργων μεταφορά ΗΕ, 2008)

Οι μετασχηματιστές πρέπει να έχουν δυνατότητα υπερτάσεως 10% εν κενώ και 5% πάνω από την ονομαστική τάση δευτερεύοντος υπό ονομαστικά kVA, χωρίς ανύψωση της θερμοκρασίας πάνω από το επιτρεπόμενο όριο (συντελεστής ισχύος 80% και άνω).

Πίνακας 18 Μηχανισμός Αλλαγής Λήψεων Υπο Φορτίο Με (17) Δεκαεπτά Βήματα (OLTC)

<b>ΜΗΧΑΝΙΣΜΟΣ ΑΛΛΑΓΗΣ ΛΗΨΕΩΝ ΥΠΟ ΦΟΡΤΙΟ ΜΕ (17) ΔΕΚΑΕΠΤΑ ΒΗΜΑΤΑ ( OLTC )</b>	
<p>Άλλες τάσεις (λήψεις) στην ονομαστική ισχύ. Ρύθμιση τάσεως  + 7,5%  150kV  - 12,5%  με βήματα 1,25%</p>	<p>1. 161.250 2. 159.375 3. 157.500 4. 155.625 5. 153.750 6. 151.875 7. 150.000 21.000 V 8. 148.125 ή 9. 146.250 15.750 V 10. 144.375 σε κενή λειτουργία 11. 142.500 12. 140.625 13. 138.750 14. 136.875 15. 135.000 16. 133.125 17. 131.250</p>

Πηγή: (Μουμουλίδης κ.α, Ν, Διεύθυνση νέων έργων μεταφορά ΗΕ, 2008)

#### Μηχανισμός Αλλαγής Λήψεων σε Κενή Λειτουργία

- Ο Μ/Σ ισχύος θα είναι εφοδιασμένος εκτός από τον μηχανισμό αλλαγής λήψεων με φορτίο, με χειροκίνητο μηχανισμό αλλαγής λήψεων χωρίς φορτίο, για να δίνει κατά βούληση δύο ονομαστικές τάσεις χαμηλής τάσεως, δηλαδή 15,75kV και 21kV. Ο μηχανισμός αλλαγής λήψεων χωρίς φορτίο νοείται για λειτουργία "εκτός τάσεως".

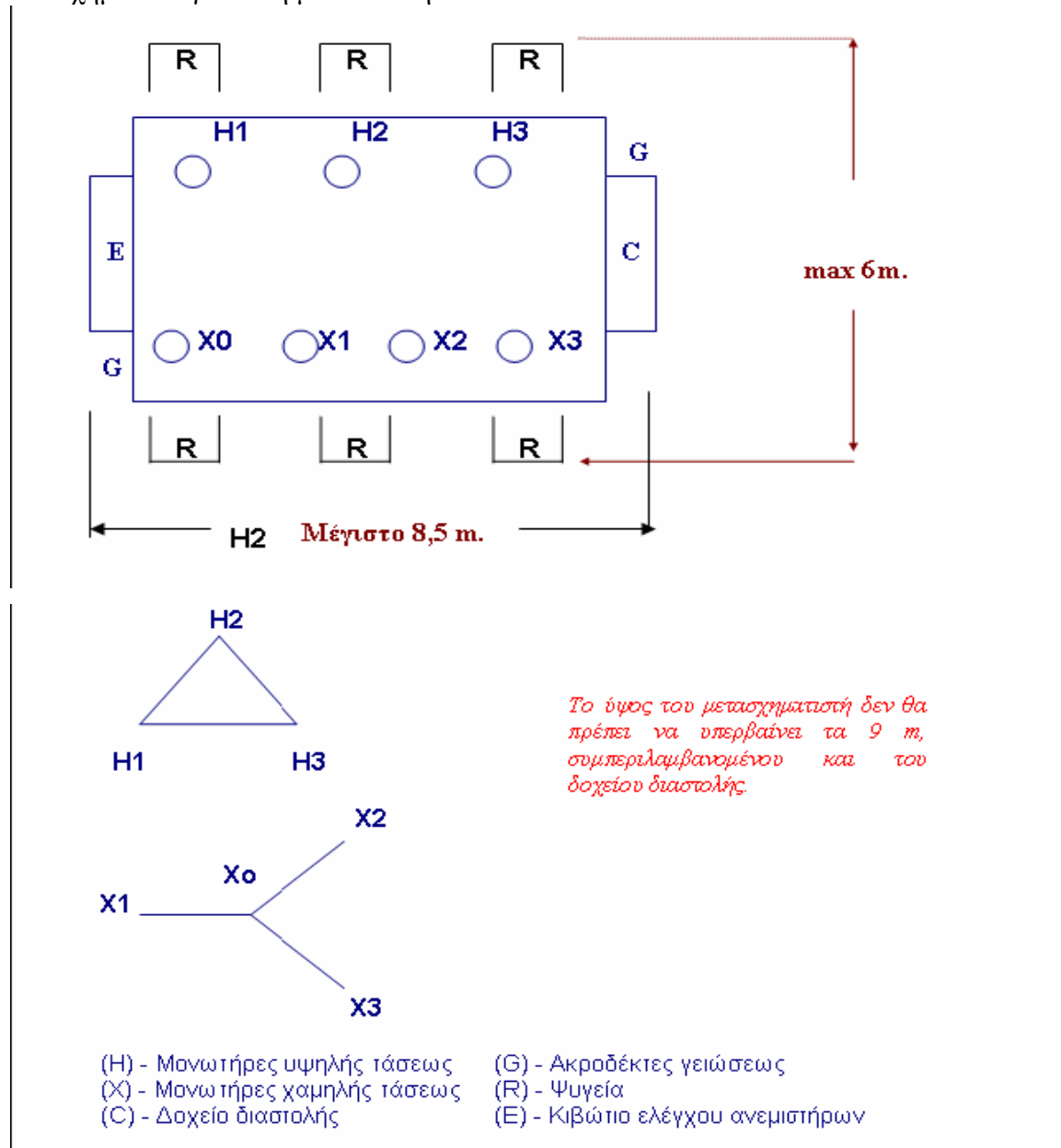
#### Τύπος Πυρήνα Μετασχηματιστή

- Πυρήνας από τρία (3) σκέλη.

Γωνιακή Μετατόπιση και Απαιτήσεις Διατάξεως

- Η γωνιακή μετατόπιση θα είναι σύμφωνη με το παρακάτω σχήμα, δηλ. Ομάδα ζεύξης Dyn1. Η Υψηλή Τάση θα προηγείται της Χαμηλής Τάσης με διανυσματική διαφορά 30°. Η διάταξη του Μ/Σ θα πρέπει επίσης να είναι ως φαίνεται παρακάτω :

Σχήμα 5 Η γωνιακή μετατόπιση



Πηγή: (Μουμουλίδης κ.α, Ν, Διεύθυνση νέων έργων μεταφορά ΗΕ, 2008)

### Στάθμη Θορύβου

- Οι Μ/Σ θα πρέπει να έχουν στάθμη θορύβου ακουστικής συχνότητας που δεν θα υπερβαίνει τις τιμές της τελευταίας έκδοσης του Κανονισμού NEMA TR-1.

### Τάση Βραχυκυκλώσεως

- Η τάση βραχυκυκλώσεως μεταξύ τυλιγμάτων Υ.Τ. και τυλιγμάτων Χ.Τ. πρέπει να μην είναι μικρότερη από 15.2% στα 40.000kVA σε οποιαδήποτε λήψη του μηχανισμού αλλαγής λήψεων με φορτίο (O.L.T.C.).

### Ρεύμα Κενής Λειτουργίας

- Το ρεύμα κενής λειτουργίας πρέπει να είναι εναρμονισμένο με την οικονομική σχεδίαση. Το επί τοις εκατό ρεύμα κενής λειτουργίας δεν πρέπει να υπερβαίνει τις 12 φορές τις επί τοις εκατό προδιαγραφόμενες απώλειες κενής λειτουργίας με συνθήκες ημιτονοειδούς διεγέρσεως σε ονομαστική τάση και συχνότητα.
- Επίσης δεν πρέπει να υπερβαίνει 2 ½ φορές την παραπάνω τιμή σε ονομαστική συχνότητα και τάση 110% της ονομαστικής τάσεως.

### Μηχανισμός Αλλαγής Λήψεων

- Μηχανισμός αλλαγής λήψεων με φορτίο (O.L.T.C.) τύπου αντιστάσεων με μεταγωγικούς διακόπτες, επιλογικούς διακόπτες και διακόπτες αναστροφής, για ρύθμιση της τάσεως από +7,5% έως -12,5% σε βήματα του 1,25% ή μικρότερα. Ο μηχανισμός αλλαγής λήψεων (O.L.T.C.) θα είναι στην πλευρά της υψηλής τάσεως του μετασχηματιστού. Οι μεταγωγικοί διακόπτες θα πρέπει να τοποθετηθούν σε ιδιαίτερο δοχείο λαδιού.
- Ο μηχανισμός της αλλαγής λήψεων με φορτίο θα είναι ηλεκτροκίνητος, θα ελέγχεται με αυτόματο σύστημα ελέγχου για την μεταβολή της σχέσεως μετασχηματιστού με φορτίο, θα παραδοθεί από τον προμηθευτή και θα περιλαμβάνει τους απαραίτητους Μ/Σ εντάσεως, ηλεκτρονόμους ρυθμίσεως της τάσεως, αντισταθμιστή πτώσεως τάσεως γραμμών κλπ (Μπιτζιώνης, 2000).

- Διαθέσιμη τάση Σ.Ρ. : 110V
- Διαθέσιμη τάση τροφοδοσίας: Μ/Σ τάσεως 15.000 / 100V 50Hz  
20.000 / 100V 50Hz

Η διάταξη αντισταθμίσεως της πτώσης τάσεως γραμμής θα έχει δύο στοιχεία X και R για αντιστάθμιση της επαγωγικής και ωμικής αντίστασης. Τα δύο αυτά στοιχεία θα πρέπει να είναι ρυθμιζόμενα για να επιτυγχάνονται τιμές που θα αντιστοιχούν στη πτώση στις πρωτεύουσες γραμμές διανομής 20kV ή 15kV.

Για την αποφυγή υπερβολικά συχνής λειτουργίας του μηχανισμού O.L.T.C. είναι απαραίτητο να είναι εφοδιασμένος με ένα ηλεκτρονόμο χρονικής καθυστέρησης με δυνατότητα ρυθμίσεως από 10 έως 100 δευτερόλεπτα. Το σύστημα ελέγχου πρέπει να εφοδιαστεί με βηματική συσκευή για να εξασφαλίζεται η αλλαγή κατά μία μόνο θέση ακόμα και αν οι διακόπτες ελέγχου κρατούνται συνεχώς στη θέση "ΕΝΤΟΣ".

Ο μηχανισμός αλλαγής λήψεων με φορτίο θα πρέπει να εφοδιαστεί με βοηθητικές επαφές για τηλενδείξη καθώς επίσης και με ένα απαριθμητή λειτουργιών. Πρέπει να ληφθεί φροντίδα για ένα μεταγωγέα σε αντίστοιχο πίνακα, το ελάχιστο τριών (3) θέσεων δηλαδή : α) Εκτός, β) Αυτόματη ρύθμιση τάσεως υπό φορτίο, γ) Χειροκίνητη ρύθμιση τάσεως από απόσταση - επιτόπια.

Ο κινητήρας του μηχανισμού αλλαγής λήψεων θα τροφοδοτείται με τριφασική τάση 220/380V 50Hz. Ο κινητήρας και ο μηχανισμός αλλαγής λήψεων θα προστατεύεται από υπερφορτίσεις, έλλειψη τάσεως και απώλειας μιας φάσεως, με αυτόματο διακόπτη.

- Ο μηχανισμός αλλαγής λήψεων με φορτίο θα προστατεύεται με κατάλληλο αντισεισμικό ηλεκτρονόμο "BUCHHOLZ".
- Σε περίπτωση απότομης διακοπής της τροφοδοσίας του κινητήρα ο μεταγωγέας δεν πρέπει να μένει μεταξύ δύο θέσεων.

Όλοι οι ηλεκτρονόμοι, διακόπτες, ασφάλειες κλπ. του "O.L.T.C." θα τοποθετηθούν σε πίνακα ελέγχου υπαίθριου τύπου εγκατεστημένου στον μετασχηματιστή. Πρέπει να προβλεφθεί μέσα στον πίνακα μία αντίσταση θερμάνσεως ελεγχόμενη με θερμοστάτη η οποία θα τροφοδοτείται με εναλλασσόμενη τάση 220V (Μπιτζιώνης, 2000).

### Ικανότητα Υπερτάσεως

- Ο μετασχηματιστής θα έχει ικανότητα υπερτάσεως χωρίς φορτίο 10% και 5% πάνω από την ονομαστική τάση του δευτερεύοντος με τα ονομαστικά kVA χωρίς υπέρβαση του ορίου θερμοκρασίας, με συντελεστή ισχύος φορτίου 80% ή υψηλότερο.

### Εξοπλισμός Ελέγχου Θερμοκρασίας Τυλίγματος

Ο παρακάτω εξοπλισμός ελέγχου θερμοκρασίας τυλίγματος θα πρέπει να παραδοθεί μαζί με τον μετασχηματιστή.

- Ένας ηλεκτρονόμος θερμικού ομοιώματος, τύπου AKM , τροφοδοτούμενος από ένα μετασχηματιστή εντάσεως του μονωτήρα X3 της χαμηλής τάσεως αποτελούμενος από ένα πηνίο θερμάνσεως και ένα θερμόμετρο ενδεικτικού τύπου με ένδειξη μέγιστης τιμής με δύο φυσικά ανοικτές ρυθμιζόμενες επαφές κατ' ελάχιστον, μια για την εκκίνηση των ανεμιστήρων και μια για την απόζευξη.
- Ένας ηλεκτρονόμος θερμικού ομοιώματος, τύπου AKM , τροφοδοτούμενος από ένα μετασχηματιστή εντάσεως του μονωτήρα X1 της χαμηλής τάσεως και αποτελούμενος από ένα πηνίο θερμάνσεως και ένα θερμόμετρο ενδεικτικού τύπου με ένδειξη μέγιστης τιμής και τουλάχιστον με δύο κανονικά ανοικτές ρυθμιζόμενες επαφές, μία για σήμανση και μία για απόζευξη.

Η θερμική σταθερά των παραπάνω ηλεκτρονόμων θερμικού ομοιώματος πρέπει να αντιστοιχεί στην θερμική χρονική σταθερά του μετασχηματιστή (Μπιτζιώνης, 2000).



Πίνακας 19 Ορυκτέλαια

Property	Test method, sub-clause of Section One of this publication	Permissible values for measured characteristics		
		Class I	Class II	Class III
Kinematic viscosity, mm <sup>2</sup> /s at 40 °C <sup>a)</sup>	7.3	≤16.5	≤11.0	≤1.5
-15 °C		≤800		
-30 °C			≤1 800	
-40 °C				≤150
Flash point, °C	7.4	≥140	≥130	≥95 <sup>b)</sup>
Pour point, °C	7.5	≤-30	≤-45	≤-60
Appearance	7.1	Clear, free from sediment and suspended matter		
Density, kg/dm <sup>3</sup> at 20 °C	7.2	≤0.895 <sup>c)</sup>		
Interfacial tension, N/m at 25 °C	7.6	<sup>d)</sup>		
Neutralization value, mg KOH/g	7.7	≤0.03		
Corrosive sulphur	7.8	Non-corrosive		
Water content, mg/kg	7.9	<sup>e)</sup>		
Anti-oxidant additives	7.10	Not detectable <sup>f)</sup>		
Oxidation stability: <sup>g)</sup>	7.11.1			
neutralization value, mg KOH/g		≤0.40		
sludge, % by mass		≤0.10		
Breakdown voltage:	7.12			
as delivered, kV		≥30		
after treatment, kV		≥50 <sup>h)</sup>		
Dissipation factor, at 90 °C and 40 Hz to 60 Hz	7.13	≤0.005		

Πηγή: (Μουμουλίδης κ.α, Ν, Διεύθυνση νέων έργων μεταφορά ΗΕ, 2008)

α) Οι αντίστοιχες τιμές ιξώδεις στους 20 ° C είναι περίπου 40 mm<sup>2</sup> / s για το πετρέλαιο κατηγορίας I, 25 mm<sup>2</sup> / s για το πετρέλαιο Κατηγορία II και 6 mm<sup>2</sup> / s για το πετρέλαιο Classe III.

β) Σε ορισμένες χώρες, ένα σημείο ανάφλεξης υψηλότερο των 100 ° C απαιτείται κανονικά λόγω νομικών ή κανονισμούς ασφαλείας.

γ) Το ανώτατο όριο για την πυκνότητα καθορίζεται στην προσπάθεια της ελαχιστοποίησης του κινδύνου των κρυστάλλων πάγου επιπλέον στο πετρέλαιο όπου πετρέλαιο-μονωμένες εξοπλισμός είναι εκτεθειμένο σε πολύ χαμηλές θερμοκρασίες,

δ) Δεν απαιτήση για τις διεπαφές ένταση περιλαμβάνεται στην παρούσα προδιαγραφή. Ωστόσο, σε ορισμένες χώρες, είναι συνήθης για πρότυπα για να καθορίσετε μια ελάχιστη τιμή, στην περίπτωση αυτή η διεπαφές ένταση δεν πρέπει να είναι μικρότερο από 40 \* 10<sup>-3</sup> N / m.

ε) Δεν απαιτήση για την περιεκτικότητα σε νερό κατά την παράδοση περιλαμβάνεται όπως είναι σύνηθες σε περισσότερες εφαρμογές για την επεξεργασία των OTL

πριν τη χρήση.

Ωστόσο, σε ορισμένες χώρες, είναι συνηθισμένο για τα πρότυπα για να καθορίσετε μέγιστη περιεκτικότητα σε νερό κατά την παράδοση, στην περίπτωση αυτή το νερό περιεχόμενο θα πρέπει να είναι μικρότερη από 30 mg / kg χύμα παράδοση και λιγότερο από 40 mg / kg στο τύμπανο παράδοση.

στ) Δεν αντιοξειδωτικό πρέπει να περιλαμβάνονται στο ανεμπόδιστη έλαια

ζ) Οι προσδιορισμοί για την οξείδωση του πετρελαίου περιορίζεται στην αξία την εξουδετέρωση και στην λάσπη? ωστόσο σε συγκεκριμένες χώρες είναι σύνηθες να καθορίσει επίσης το διηλεκτρικό παράγοντα διασποράς. Στην περίπτωση αυτή η μέγιστη τιμή της διηλεκτρικό παράγοντας διασποράς θα πρέπει να καθορίζονται με συμφωνία μεταξύ αγοραστή και προμηθευτή.

η) Η δοκιμή αυτή απαιτείται μόνον όταν το δείγμα πετρελαίου που λαμβάνονται κατά την παράδοση δείχνει τάση ανάλυση μικρότερη από 30 kV και είναι επιθυμητό να αποδείξει ότι προσμείξεις μπορεί να απομακρυνθεί αποτελεσματικά από μια σχετικά ήπια θεραπεία.

## 5.ΕΝΑΛΛΑΚΤΙΚΕΣ ΛΥΣΕΙΣ – ΤΕΚΜΗΡΙΩΣΗ ΕΠΙΛΟΓΗΣ

Στην πλευρά της κατανάλωσης ο υποσταθμός για τον υποβιβασμό της τάσης της γραμμής μεταφοράς, φροντίζεται να γίνεται στα σημεία που υπάρχει συγκεντρωμένη η μεγαλύτερη ζήτηση ηλεκτρικής ενέργειας στην περιοχή. Τέτοια σημεία είναι οι μεγάλες πόλεις ή τα μεγάλα βιομηχανικά συγκροτήματα. Η ακριβής θέση, για την εγκατάσταση του υποσταθμού, επιλέγεται έτσι ώστε η εμβέλεια των γραμμών της μέσης τάσης, που ξεκινούν από αυτόν, να μπορεί να καλύψει όλη την κατανάλωση μαζί με εκείνη που προβλέπεται να ζητηθεί στα αμέσως επόμενα χρόνια. Για μια μεγάλη πόλη, σύμφωνα με τα προηγούμενα, η ιδανικότερη θέση για την εγκατάσταση του υποσταθμού θα ήταν κάπου στο κέντρο της. Αυτό, όμως δεν μπορεί να γίνει, επειδή οι γραμμές που φτάνουν ως τον υποσταθμό θα δημιουργούσαν κινδύνους για τους κατοίκους, αφού η διαδρομή των γραμμών μεταφοράς θα έπρεπε να γίνει μέσα από πυκνοκατοικημένες περιοχές, και ακόμη επειδή για την κατασκευή ενός υποσταθμού χρειάζεται αρκετός χώρος, που συνήθως δεν είναι διαθέσιμος στο κέντρο μιας πόλης. Έτσι οι υποσταθμοί της υψηλής τάσης κατασκευάζονται, σχεδόν πάντα, σε κάποιο από τα προάστια των πόλεων.

Για την εξυπηρέτηση μιας νέας καταναλωτικής περιοχής δεν είναι πάντα απαραίτητη η εγκατάσταση νέου υποσταθμού. Η απόφαση για ίδρυση νέου υποσταθμού γίνεται σε δυο περιπτώσεις. Είτε όταν η νέα ζήτηση της ισχύος είναι τόσο μεγάλη που δεν μπορεί να καλυφτεί από γειτονικούς υποσταθμούς. Είτε όταν ο κοντινότερος υποσταθμός που είναι εγκατεστημένος, βρίσκεται σε απόσταση μεγαλύτερη από την εμβέλεια των γραμμών μέσης τάσης. Για παράδειγμα, σε μια περιοχή που υπάρχει ένας υποσταθμός των 150 KV στα 15 KV, είναι δυνατό να τροφοδοτήσουμε νέα φορτία από τον ίδιο, χωρίς να αναγκαστούμε να κατασκευάσουμε καινούριο, αν βρίσκονται μέσα στην εμβέλεια των γραμμών μέσης τάσης των 15 KV, που όπως έχουμε αναφέρει φτάνει μέχρι τα 70 Km. Βέβαια, εξυπακούεται, ότι η επιπρόσθετη επιβάρυνση φορτίου που προκύπτει πρέπει να μπορεί να καλυφτεί από την ισχύ του υποσταθμού.

Οι εγκαταστάσεις ενός υποσταθμού σε μια γραμμή μεταφοράς περιλαμβάνουν πολλά εξαρτήματα που χρειάζονται αρκετό χώρο. Το μεγαλύτερο μέρος των εγκαταστάσεων ενός υποσταθμού είναι υπαίθριο, ενώ υπάρχει πάντα και ένας τουλάχιστο στεγασμένος χώρος, όπου τοποθετούνται τα μέρη εκείνα που μπορεί να

πάθουν ζημιά από τις διάφορες καιρικές συνθήκες και που δεν είναι εφοδιασμένα με προστατευτικό περίβλημα, όπως π.χ. τα όργανα ελέγχου κτλ (Αλεξανδρίδης, 1987).

Η επιλογή της θέσης κατασκευής του Υποσταθμού γίνεται με γνώμονα να τηρούνται τα παρακάτω βασικά κριτήρια:

- Να μη βρίσκεται εντός προστατευόμενων περιοχών ή πλησίον γνωστών αρχαιολογικών χώρων.
- Να είναι πλησίον της ακτογραμμής για να εισέλθουν απ' ευθείας στον Υποσταθμό τα υποβρύχια καλώδια έτσι ώστε να αποφευχθεί η ανάπτυξη δικτύων 150kV.
- Να βρίσκεται όσο το δυνατό πλησιέστερα στο κέντρο βάρους των φορτίων της περιοχής.
- Να βρίσκεται σε θέση κατάλληλη για την σύνδεση με τις Γραμμές Μεταφοράς (ή υπόγεια καλώδια) 150kV, από τις οποίες και θα τροφοδοτηθεί.
- Να βρίσκεται κοντά σε κατάλληλο δρόμο ώστε να είναι δυνατή η μεταφορά του βαρέως εξοπλισμού (Μετασχηματιστές κ.λ.π.), ο οποίος μεταφέρεται με ειδικά μεγάλου μήκους οχήματα.
- Η διαμόρφωση και τα τεχνικά χαρακτηριστικά του εδάφους να είναι κατάλληλα για την κατασκευή και ανάπτυξη του έργου.
- Να προκαλεί τη λιγότερη δυνατή οπτική ενόχληση.
- Να βρίσκεται σε θέση που να είναι εύκολη η προσπέλαση στον υποσταθμό κατά την εκμετάλλευσή του.

Κατά τη διερεύνηση της θέσης εγκατάστασης του Υποσταθμού Νάξου εξετάστηκαν οι παρακάτω εναλλακτικές θέσεις, οι οποίες εμφανίζονται στο χάρτη ΣΚ-2 1:5000 (Χάρτης Γ.Υ.Σ.), ο οποίος περιλαμβάνεται στο Παράρτημα 1.

**Θέση Νο 1** (Δίπλα στο χώρο του τερματικού υποβρυχίων καλωδίων 20kV προς Πάρο – βόρεια όρια του τερματικού)

- Υπάρχει κατάλληλη οδική πρόσβαση για την έκταση
- Είναι εύκολη η σύνδεση των υποβρυχίων καλωδίων 150 kV με τον υποσταθμό.
- Τα τεχνικά χαρακτηριστικά του εδάφους είναι κατάλληλα για την κατασκευή του έργου.

- Η έκταση είναι χέρσα και τμήμα της είναι ιδιοκτησίας ΔΕΗ.
- Εξυπηρετεί τις ανάγκες της Διανομής, αφού βρίσκεται στο χώρο του υφιστάμενου τερματικού καλωδίων 20kV, όπου καταλήγουν ήδη οι γραμμές διανομής.
- Η θέση αυτή έχει ελάχιστη οπτική επαφή με τη γύρω περιοχή.

**Θέση Νο 2** (Δίπλα στο χώρο του τερματικού υποβρυχίων καλωδίων 20kV προς Πάρο – νότια όρια του τερματικού)

- Υπάρχει κατάλληλη οδική πρόσβαση για την έκταση
- Είναι εύκολη η σύνδεση των υποβρυχίων καλωδίων 150 kV με τον υποσταθμό.
- Τα τεχνικά χαρακτηριστικά του εδάφους είναι κατάλληλα για την κατασκευή του έργου.
- Η έκταση είναι χέρσα και τμήμα της είναι ιδιοκτησίας ΔΕΗ.
- Εξυπηρετεί τις ανάγκες της Διανομής, αφού βρίσκεται στο χώρο του υφιστάμενου τερματικού καλωδίων 20kV, όπου καταλήγουν ήδη οι γραμμές διανομής.
- Το έδαφος είναι αρκετά επικλινές και απαιτούνται μεγάλες επεμβάσεις οριζοντίωσης της επιφάνειάς του.
- Η θέση προβάλλεται στον ορίζοντα.

Για την κατασκευή του Υποσταθμού Νάξου κρίθηκε αρχικά καταλληλότερη η θέση δίπλα στις τερματικές εγκαταστάσεις των υποβρυχίων καλωδίων 20kV προς Πάρο (Θέση Νο 1), αλλά πιθανό να δημιουργηθούν αντιδράσεις από τους τοπικούς φορείς και την κοινωνία οπότε προτείνουμε τη κατασκευή του υποσταθμού στη θέση 2(Μουμουλίδης κ.α, 2008).

## 6. ΥΦΙΣΤΕΜΕΝΗ ΚΑΤΑΣΤΑΣΗ ΠΕΡΙΒΑΛΛΟΝΤΟΣ

### 6.1 ΜΗ ΒΙΟΤΙΚΑ ΧΑΡΑΚΤΗΡΙΣΤΙΚΑ

#### 6.1.1 ΜΕΤΕΩΡΟΛΟΓΙΚΑ - ΚΛΙΜΑΤΟΛΟΓΙΚΑ ΣΤΟΙΧΕΙΑ

Τα μετεωρολογικά στοιχεία της περιοχής έχουν συγκεντρωθεί από το Μετεωρολογικό Σταθμό 732 της Ε.Μ.Υ. (γεωγραφικό πλάτος 37 06 N , γεωγραφικό μήκος 25 23 E , ύψος βαρομέτρου 9,8 μέτρα) στην Νάξο. Η βάση κλιματολογικών δεδομένων καλύπτει όλες τις τιμές που μετρήθηκαν από το 1955 μέχρι και το 2001. Από τα μετεωρολογικά στοιχεία φαίνεται ότι θερμότερος μήνας στην περιοχή είναι ο Ιούλιος με μέση θερμοκρασία 26,9 C και ψυχρότερος είναι ο Φεβρουάριος με μέση θερμοκρασία 9,4 C. Η απολύτως μέγιστη θερμοκρασία που έχει σημειωθεί στη περιοχή είναι η 37,4 C και η απολύτως ελάχιστη είναι η -1 C.

Στη Νάξο το κλίμα μοιάζει πολύ με αυτό των υπόλοιπων Κυκλάδων δηλαδή είναι εύκρατο, με ήπιους χειμώνες και σχετικά δροσερά καλοκαίρια καθώς εκείνους τους μήνες πνέουν τα μελτέμια.

Η μέση ετήσια βροχόπτωση στην περιοχή που θα εγκατασταθεί ο Υποσταθμός είναι περίπου 358.6 mm (Ε.Μ.Υ, 2009).

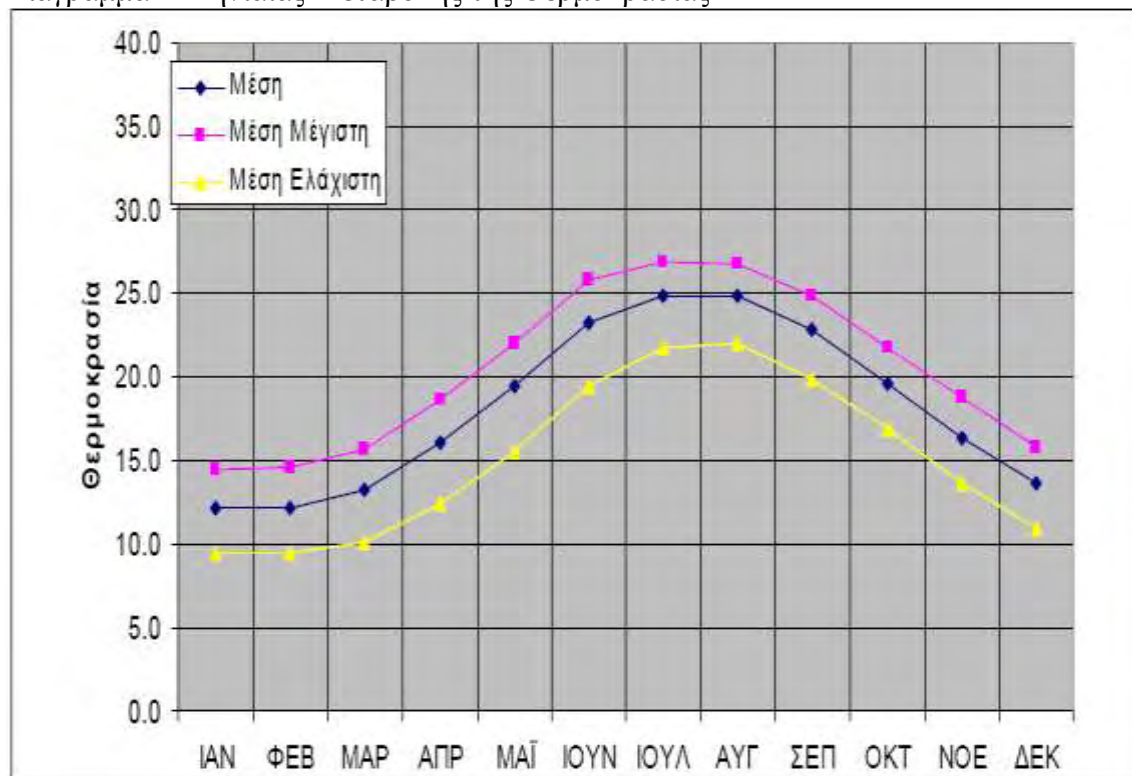
Στον πίνακα που ακολουθεί αναφέρονται η μηνιαία διακύμανση της θερμοκρασίας, της σχετικής υγρασίας και της βροχόπτωσης και στο παράρτημα 3 επισυνάπτεται βροχομετρικός χάρτης της Ελλάδος με τη θέση του (ΣΚ-10).

Πίνακας 20 Θερμοκρασιών και Βροχοπτώσεων

	Θ Ε Ρ Μ Ο Κ Ρ Α Σ Ι Α					Σχετική Υγρασία	ΒΡΟΧΟΠΤΩΣΗ	
	Μέση	Μέση Μέγιστη	Μέση Ελάχιστη	Απολύτως Μέγιστη	Απολύτως Ελάχιστη		Μέσο ύψος	Μέγιστο σε 24h
<b>ΙΑΝ</b>	12.1	14.4	9.5	22.2	0.4	73.6	66.9	60.10
<b>ΦΕΒ</b>	12.2	14.6	9.4	24.6	-1.0	72.1	52.10	57.10
<b>ΜΑΡ</b>	13.3	15.7	10.2	28.6	1.5	72.5	46.50	98.80
<b>ΑΠΡ</b>	16.1	18.7	12.5	30.5	4.4	70.8	17.00	26.00
<b>ΜΑΪ</b>	19.5	22.0	15.6	33.6	7.1	71.4	9.50	31.00
<b>ΙΟΥΝ</b>	23.3	25.8	19.5	36.8	12.0	68.6	2.40	16.20
<b>ΙΟΥΛ</b>	24.9	26.9	21.8	37.4	14.8	69	0.60	9.70
<b>ΑΥΓ</b>	24.8	26.7	22.0	36.6	13.6	70.6	1.80	74.80
<b>ΣΕΠ</b>	22.8	24.9	19.9	34.2	11.2	71.3	6.30	42.20
<b>ΟΚΤ</b>	19.6	21.8	16.9	32.2	7.2	73.6	35.10	73.20
<b>ΝΟΜ</b>	16.3	18.8	13.6	28.8	4.5	74.3	51.10	96.70
<b>ΔΕΚ</b>	13.6	15.8	11.0	24.0	2.0	74.5	69.30	71.30

Πηγή: (Ε.Μ.Υ, 2009), Ιδία επεξεργασία

Διάγραμμα 1 Μηνιαίας Μεταβολής της Θερμοκρασίας



Πηγή: (Ε.Μ.Υ, 2009), Ιδία επεξεργασία

Στον πίνακα που ακολουθεί υπάρχουν στοιχεία για τη μηνιαία διακύμανση της Νέφωσης καθώς και την ένταση και κατεύθυνση των ανέμων.

Πίνακας 21 Νεφώσεων και Ανέμων

	ΝΕΦΩΣΗ			ΑΝΕΜΟΣ		
	Αραιή Νέφωση 0-1,5/8	Μέση Νέφωση 1,6-6,4/8	Πυκνή Νέφωση 6,5-8,0/8	Ημέρες με άνεμο > 6B	Ημέρες με άνεμο > 8B	Επικρατούντας Άνεμος
ΙΑΝ	2,5	22,4	6	13,6	3,9	Βόρειος
ΦΕΒ	2,6	20,3	5,4	13,2	3,8	Βόρειος
ΜΑΡ	5,2	20,4	5,4	12,7	3,9	Βόρειος
ΑΠΡ	7,2	19,7	3	8,2	1,7	Βόρειος
ΜΙΑ	12,9	17	1,1	5,9	0,5	Βόρειος
ΙΟΥΝ	22,5	17,4	0,1	5,4	0,7	Βόρειος
ΙΟΥΛ	29,5	1,5	0	9,9	0,8	Βόρειος
ΑΥΓ	29,3	1,7	0	11,1	1,1	Βόρειος
ΣΕΠ	22,1	7,6	0,2	10,3	1,7	Βόρειος
ΟΚΤ	11,4	18,1	1,5	12	2,1	Βόρειος
ΝΟΕ	4,4	22	3,6	10	2,3	Βόρειος
ΔΕΚ	3	22,2	5,8	12,5	3,3	Βόρειος

Πηγή: (Ε.Μ.Υ, 2009), Ιδία επεξεργασία

Οι άνεμοι που επικρατούν στην ευρύτερη περιοχή είναι μεγάλης έντασεως με



επικρατέστερους τους Βόρειους.

Ακολουθεί βροχομετρικός χάρτης της Ελλάδος με τη θέση του Υποσταθμού.

Χάρτης 1 Βροχομετρικός χάρτης



Πηγή: (Ε.Μ.Υ, 2009)

### 6.1.2 ΒΙΟΚΛΙΜΑΤΙΚΑ ΣΤΟΙΧΕΙΑ

Βιοκλίμα μιας περιοχής χαρακτηρίζεται η βιολογική έκφραση του περιβάλλοντος και κυρίως του κλίματός της μέσω της φυσικής της βλάστησης. Για τον προσδιορισμό του βιοκλίματος μιας περιοχής αναπτύχθηκαν διάφορες μέθοδοι. Μια από τις περισσότερο χρησιμοποιούμενες και πιο κατάλληλες για την περιοχή της Μεσογείου είναι και η μέθοδος Emburger-Sauvage (Διάγραμμα 3). Με τη μέθοδο αυτή ορίζονται βιοκλιματικοί όροφοι, οι οποίοι ανταποκρίνονται στη διαδοχή του βιοκλίματος σύμφωνα με την μεταβολή της θερμοκρασίας και της βροχόπτωσης, είτε κατά ύψος είτε κατά γεωγραφικό πλάτος. Ειδικά η κατά ύψος μεταβολή των κλιματικών αυτών στοιχείων εκφράζεται με την κατά ύψος διαδοχή της βλάστησης ή διαφορετικά τους ορόφους βλάστησης. Στον κατακόρυφο άξονα ενός διαγράμματος Emburger-Sauvage αντιπροσωπεύεται το ομβροθερμικό πηλίκο  $Q_2$  για κάθε μετεωρολογικό σταθμό:

$$Q_2 = \frac{1000 \times P}{\frac{(M + m) \times (M - m)}{2}}$$

Όπου P η ετήσια βροχόπτωση σε mm, M ο μέσος όρος των μέγιστων θερμοκρασιών του θερμότερου μήνα σε απόλυτους βαθμούς (0K,  $T0K = 273,2 + \theta$  0C) και m ο μέσος όρος των ελάχιστων θερμοκρασιών του ψυχρότερου μήνα, επίσης σε απόλυτους βαθμούς. Στην τετμημένη του διαγράμματος αντιπροσωπεύεται ο m σε 0C. Όσο αυξάνει η τιμή του βιοκλιματικού δείκτη Q2 το μεσογειακό κλίμα είναι λιγότερο ξηρό. Επίσης βάση της τιμής m σε 0C μπορεί να προσδιοριστεί η χειμερινή κατάσταση που επικρατεί σε μια περιοχή, όσον αφορά το ψύχος (Λεονταρίδου, 2007).

Διάγραμμα 2 Το κλιματόγραμμα Emberger-Sauvage



Πηγή: (Μουμουλίδης κ.α, Ν, Διεύθυνση νέων έργων μεταφορά ΗΕ, 2008)

Ο βροχοθερμικός δείκτης Q2 για την περιοχή της Νάξου θα προκύψει ως εξής:

$$P \text{ (mm)} = 358,6$$

$$M \text{ (0K)} = 273,2 + 26,9 = 300,1$$

$$m \text{ (0K)} = 273,2 + 9,4 = 282,6$$

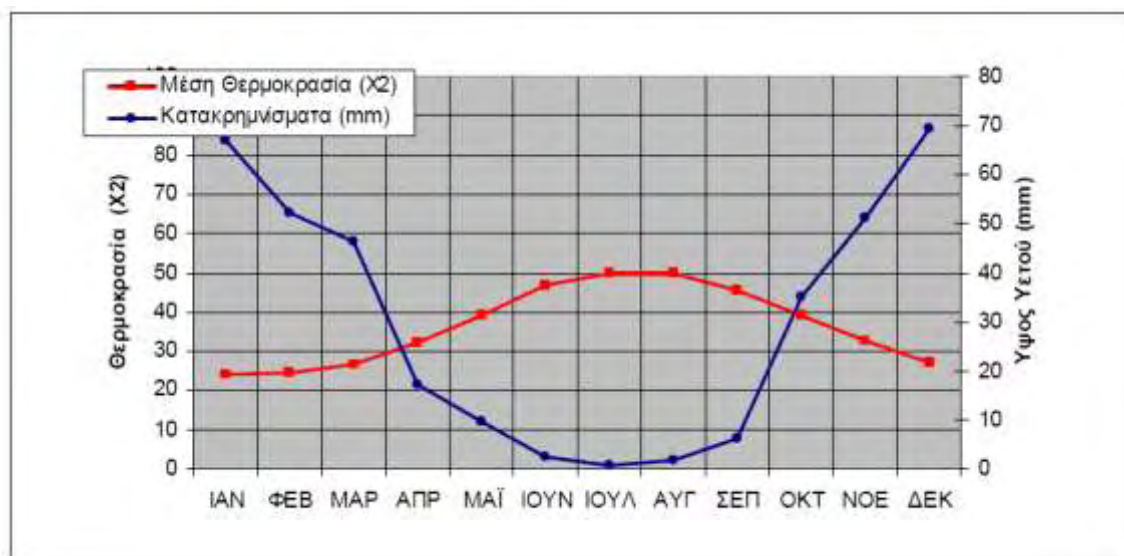
Άρα:

$$Q_2 = \frac{1000 \times 358,6}{\frac{(300,1 + 282,6) \times (300,1 - 282,6)}{2}} = 70,33$$

Σύμφωνα με την τιμή του Q2 στον εξεταζόμενο μετεωρολογικό σταθμό της Νάξου από το κλιματόγραμμα του Embarger-Sauvage (Διάγραμμα 3) παρατηρούμε ότι η Νάξος εντάσσεται στον ημίξηρο βιοκλιματικό όροφο με χειμώνα θερμό.

Παρακάτω παρατίθεται το ομβροθερμικό διάγραμμα με τις μέσες μηνιαίες θερμοκρασίες σε κλίμακα διπλάσια των βροχοπτώσεων. Η επιφάνεια που περικλείεται από τις καμπύλες βροχόπτωσης και θερμοκρασίας μεταξύ των δύο σημείων των τομών απεικονίζει την διάρκεια της ξηρής περιόδου (Απρίλιος Σεπτέμβριος). Το διάστημα όπου R<2T ονομάζεται ξηροθερμική περίοδος και σύμφωνα με τις θεωρίες του Gausson τα φυτά υποφέρουν κατά την περίοδο αυτή (Λεονταρίδου, 2007).

Διάγραμμα 3 Ομβροθερμικό διάγραμμα



Πηγή: Λεονταρίδου, 2007.

### 6.1.3 ΓΕΩΜΟΡΦΟΛΟΓΙΑ

Η Νάξος βρίσκεται περίπου στο κέντρο του νησιωτικού συμπλέγματος, ανατολικά της Πάρου και νότια της Μυκόνου. Το ανάγλυφό της διαμορφώνεται από μια βασική οροσειρά στο κέντρο του νησιού, το όρος Δίας (Ζεϋς ή Ζαϋς), με υψόμετρο 1004 μ., που είναι και η υψηλότερη κορυφή στο νομό Κυκλάδων. Με βάση τα

στοιχεία της Ε.Σ.Υ.Ε. η Νάξος είναι κατά κύριο λόγο ορεινή, με περιορισμένες πεδινές εκτάσεις (Ε.Μ.Π, 1999).

Πίνακας 22 Πεδινές, ημιορεινές και ορεινές περιοχές της νήσου Νάξου

Εκτάσεις	Χιλιάδες στρέμματα	Ποσοστό
Πεδινές	143,5	33,4%
Ημιορεινές	41,7	9,7%
Ορεινές	244,6	56,9%
Σύνολο	429,8	100,0%

Πηγή: Προσχέδιο τελικής Έκθεσης -Δίκτυο Αειφόρων Νήσων.

Η δυτική πλευρά του νησιού είναι πιο ομαλή και υπάρχουν περισσότερες πεδινές εκτάσεις. Στο ανατολικό τμήμα υπάρχουν πολλές απότομες ρεματιές με χείμαρρους που καταλήγουν στη θάλασσα. Τα βορειοανατολικά και νότια παράλια του νησιού είναι βραχώδη με συνεχείς εναλλαγές από μικρούς αμμώδεις κόλπους. Η δυτική πλευρά αποτελείται στο μεγαλύτερο μέρος της από ομαλές αμμώδεις παραλίες που εκτείνονται σε μήκος 15 χλμ χωρίς διακοπή (Κορρέ, 2001).

Η Νάξος, όπως και τα περισσότερα νησιά των Κυκλάδων, θεωρείται ως μη σεισμογενής περιοχή. Το κλίμα του νησιού ανήκει στο θαλάσσιο τύπο, με χαρακτηριστικά το μικρό θερμοκρασιακό εύρος, τον ήπιο χειμώνα και το παρατεταμένο άνυδρο καλοκαίρι.

Στη Νάξο παρουσιάζονται τρεις κατηγορίες πετρωμάτων που συμμετέχουν στη γεωλογική δομή της. Πρόκειται για μια νήσο με ορεινό κατά το πλείστον ανάγλυφο στα Β, ΒΔ, ΒΑ, Α και Ν. Αντίθετα το δυτικό τμήμα της Νάξου καταλαμβάνεται από μια σειρά παράκτιων μικρών πεδιάδων που χωρίζονται με χαμηλούς λόφους.

Οι ακτές της Νάξου παρουσιάζουν μεγάλη ποικιλία μορφών που είναι στενά συνδεδεμένες με τη λιθολογία αλλά και με την τεκτονική. Η διαδοχή σημαντικών στρωμάτων μαρμάρου και φλεβών σχιστολίθου καθώς και η βραχυαντικλινή διάταξη των πετρωμάτων, συντελούν στη συγκράτηση των υδάτων. Εξαιτίας αυτού, παρά τις περιορισμένες βροχοπτώσεις, τροφοδοτούνται ικανοποιητικά πολυάριθμες πηγές. Όμως τα υπόγεια ύδατα απειλούνται από τις διατρήσεις. Στα παράλια κυρίως,

η στάθμη των υπογείων υδάτων υποχωρεί, λόγω των βιομηχανικών καλλιεργειών, αλλά και υπό την πίεση των θαλασσίων υδάτων (Λεοντάρης, 1992).

Το υδρογραφικό δίκτυο του νησιού είναι αρκετά πυκνό. Υπάρχουν χείμαρροι με ροή γενικά συνεχή που προέρχεται από την τροφοδοσία από πηγές. Τους καλοκαιρινούς μήνες η ροή περιορίζεται σημαντικά χωρίς να φτάνει μέχρι την ακτή. Για την εκμετάλλευση του επιφανειακού υδάτινου δυναμικού έχουν γίνει αλλά και κατασκευάζονται ή έχουν προγραμματιστεί να γίνουν έργα αποθήκευσης νερού - φράγματα, λιμνοδεξαμενές, όπως η Λιμνοδεξαμενή των Εγγαρών, με χωρητικότητα 650.000 μ<sup>3</sup> νερού και το Φράγμα της Φανερωμένης, με χωρητικότητα 1.450.000 μ<sup>3</sup> νερού.

Η χλωρίδα και η πανίδα είναι ποικίλη. Στις δυτικές περιοχές του νησιού υπάρχουν καλλιέργειες, και σημαντικές εκτάσεις με εσπεριδοειδή και στις κεντρικές υπάρχουν ελαιώνες. Το νησί είναι εξαιρετικά πλούσιο σε ορνιθοπανίδα, αρπακτικά, παρυδάτια θαλάσσια πουλιά. Η Νάξος αποτελεί σημαντικό πέρασμα αποδημητικών πουλιών. Στα δυτικά του νησιού, στους υγροβιότοπους Γλυφάδας, Αγιασσού και Αλυκής (δίπλα στο αεροδρόμιο) ζει μεγάλος πληθυσμός παρυδάτιων πουλιών. Υπάρχουν, ακόμη, κυρίως αγριοκούνελα, λαγοί, κουνάβια, κτλ. Ιδιαίτερου ενδιαφέροντος από οικολογική άποψη είναι οι αμμοθίνες που βρίσκονται στα δυτικά και νοτιοδυτικά παράλια του νησιού.

Πολλά από τα ανωτέρω χαρακτηριστικά της Νάξου και ιδιαίτερα η μεγάλη έκτασή της και η γεωγραφική θέση της, το κλίμα, η πλούσια παραγωγή και οι εύκολα προσβάσιμες ακτές, βοήθησαν τη Νάξο να παίξει ένα σημαντικό ρόλο στον πολιτισμό της ευρύτερης περιοχής από τα βαθύτατα χρόνια της αρχαιότητας ως σήμερα. Αυτό μαρτυρούν και τα ευρήματα από διάφορες περιόδους (Κορρέ, 2001).

#### 6.1.4 ΓΕΩΛΟΓΙΚΑ – ΓΕΩΤΕΧΝΙΚΑ ΣΤΟΙΧΕΙΑ

Σύμφωνα με το Γεωτεχνικό Χάρτη της Ελλάδος του Ινστιτούτου Γεωλογικών και Μεταλλευτικών Ερευνών, απόσπασμα του οποίου επισυνάπτουμε στο Παράρτημα 1(ΣΚ-12), το έδαφος της Νάξου αποτελείται από εκρηξιγενή πετρώματα από μάρμαρα, από ημιμεταμορφωμένους και μεταμορφωμένους σχηματισμούς (φυλλίτες, σχιστόλιθοι, αμφιβολίτες) καθώς και από τεταρτογενείς αποθέσεις (υλικά λεπτομερή

έως αδρομερή, συνήθως χαλαρά). Στην περιοχή που θα εγκατασταθεί ο υποσταθμός το έδαφος έχει τα παρακάτω γεωτεχνικά χαρακτηριστικά.

- **Τεταρτογενή χαλαρά, με επικράτηση των λεπτομερών (f-1):** ιλύες, άργιλοι και πηλοί με κυμαινόμενο κατά θέσεις, συνήθως μικρό, ποσοστό άμμων, ψηφίδων και χαλίκων. Πρόκειται για αποθέσεις παράκτιων περιοχών ή εσωτερικών λεκανών με κυμαινόμενη επιφανειακή ανάπτυξη. Παρουσιάζουν ασθενή συνεκτικότητα, χαμηλή έως μέτρια υδραπερατότητα και πάχος με ευρύτατη κύμανση (από 1 m μέχρι και άνω των 100 m).

Η συμπεριφορά και τα χαρακτηριστικά (φυσικά και μηχανικά) κυμαίνονται σε ευρέα όρια, ανάλογα με την κοκκομετρική και ορυκτολογική σύσταση, συνήθεις όμως είναι οι καθιζήσεις και διογκώσεις μικρής κλίμακας.

- **Όξινα έως ενδιάμεσα πλουτώνια πετρώματα (γ):** αδιαίρετα (g), γρανίτες, γρανοδιορίτες (γ). Συμπαγή πετρώματα με αραιό συνήθως δίκτυο διάρρηξης και επιφανειακή (μικρού βάθους) αποσάθρωση, ενώ τις θέσεις ισχυρής διάρρηξης και εκτεταμένων υδροθερμικών εξαλλοιώσεων δημιουργούν παχύ μανδύα αποσάθρωσης. Συμπεριφέρονται ως στεγανοί σχηματισμοί, στην επαφή όμως του υγιούς πετρώματος με το μανδύα αποσάθρωσης και τη ζώνη κερματισμού εκδηλώνονται πηγές κυμαινόμενης παροχής.

Σε υγιή κατάσταση χαρακτηρίζονται από ομοιόμορφη (ισότροπη) μηχανική συμπεριφορά και υψηλές μηχανικές αντοχές. Στις ζώνες όμως εντόνων υδροθερμικών εξαλλοιώσεων (που μπορούν να φθάσουν μέχρι μεγάλο βάθος) και τις απλιτοπηγματικές φλέβες, το πέτρωμα εμφανίζεται ισχυρά αποσαθρωμένο και χαλαρωμένο και μετατρέπεται επιφανειακά σε γρανιτική άμμο. Η εξαλλοίωση των αστρίων (καολινιτίωση] και του βιοτίτη και οι έντονες διαφορές στις τιμές των θερμικών συντελεστών των ορυκτολογικών συστατικών αποτελούν τους κυριότερους παράγοντες αποσάθρωσης του πετρώματος (Μουμουλίδης κ.α, Ν; Διεύθυνση νέων έργων μεταφορά ΗΕ, 2008).

### 6.1.5 ΣΕΙΣΜΟΛΟΓΙΚΑ ΣΤΟΙΧΕΙΑ

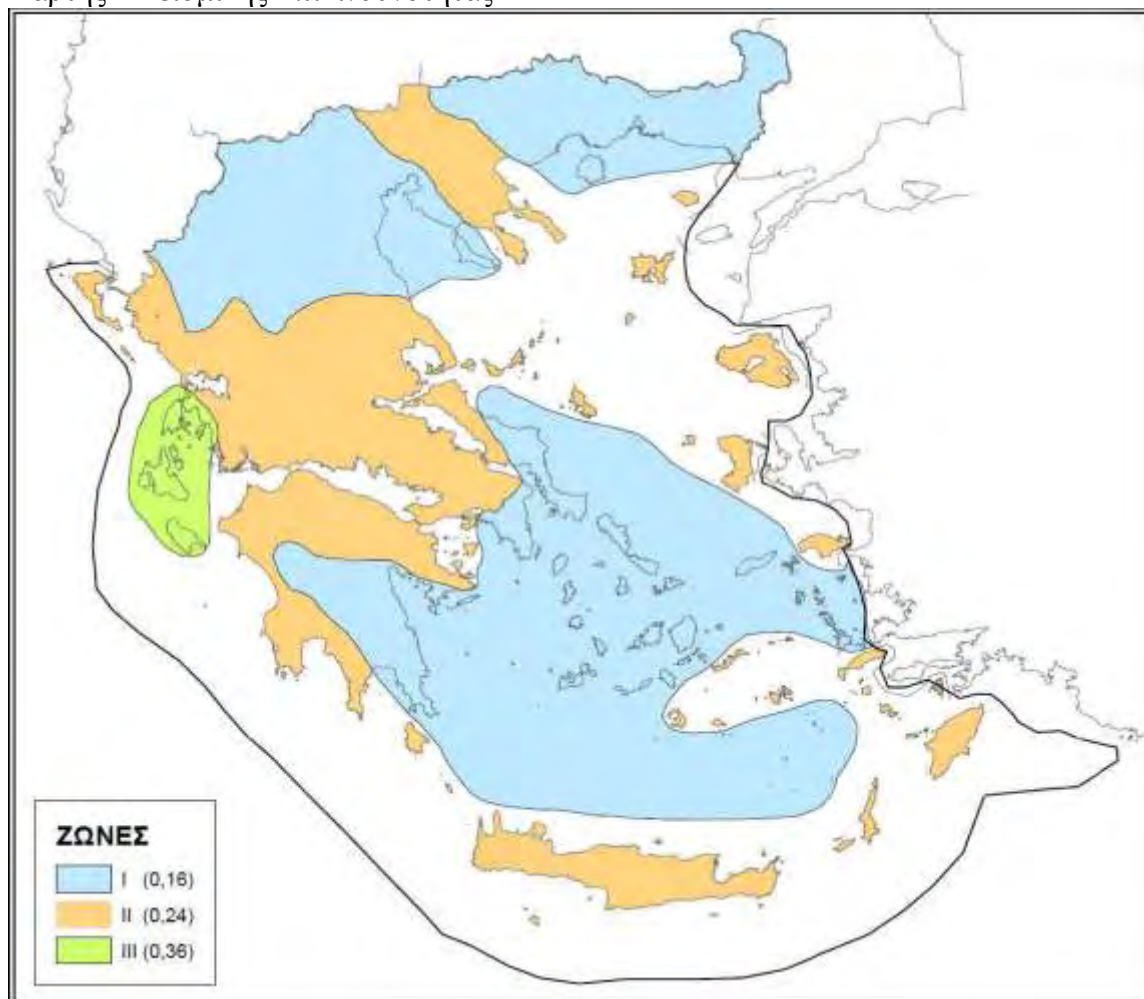
Η Ενεργός τεκτονική του ελλαδικού χώρου μελετήθηκε συστηματικά κατά τις τελευταίες τέσσερις δεκαετίες υπό το πρίσμα της θεωρίας των λιθοσφαιρικών πλακών. Τα σημαντικότερα αποτελέσματα αυτής της έρευνας είναι ότι κατά μήκος του ελληνικού τόξου (Ζάκυνθος – Κρήτη – Ρόδος) και στο εξωτερικό (κυρτό) μέρος του η λιθόσφαιρα του Αιγαίου (μπροστινό μέρος της Ευρασιατικής λιθόσφαιρικής πλάκας) συγκλίνει με τη λιθόσφαιρα της Ανατολικής Μεσογείου (μπροστινό μέρος της Αφρικανικής λιθόσφαιρικής πλάκας) με συνέπεια να ασκούνται συμπιεστικές δυνάμεις κατά μήκος του τόξου (Parazachos, 1999).

Όμως το Αιγαίο και οι γύρω περιοχές που βρίσκονται στο εσωτερικό (κοίλο) μέρος του ελληνικού τόξου, αποτελούν μικροπλάκα η οποία κινείται γρήγορα νοτιοδυτικά και επιπτεύει τη λιθόσφαιρα της Ανατολικής Μεσογείου με συνέπεια να επεκτείνεται (τεντώνεται) η μικροπλάκα του Αιγαίου κατά μία διεύθυνση περίπου βορρά-νότου (McKenzie, 1970).

Η επέκταση της μικροπλάκας του Αιγαίου οφείλεται στο ότι το μπροστινό της μέρος (νοτιοδυτικό Αιγαίο) κινείται γρήγορα και επιπτεύει την Ανατολική Μεσόγειο με μια ταχύτητα 3.5 εκατοστά το χρόνο (3.5 cm/yr) ενώ το μεσαίο μέρος της μικροπλάκας κινείται με μικρότερη ταχύτητα (~ 2cm/yr) και το πίσω τμήμα της (κεντρική Ελλάδα) με αρκετά μικρότερη ταχύτητα (~ 1cm/yr) από το μπροστινό της μέρος (Parazachos, 1999).



Χάρτης 2 Σεισμικής Επικινδυνότητας

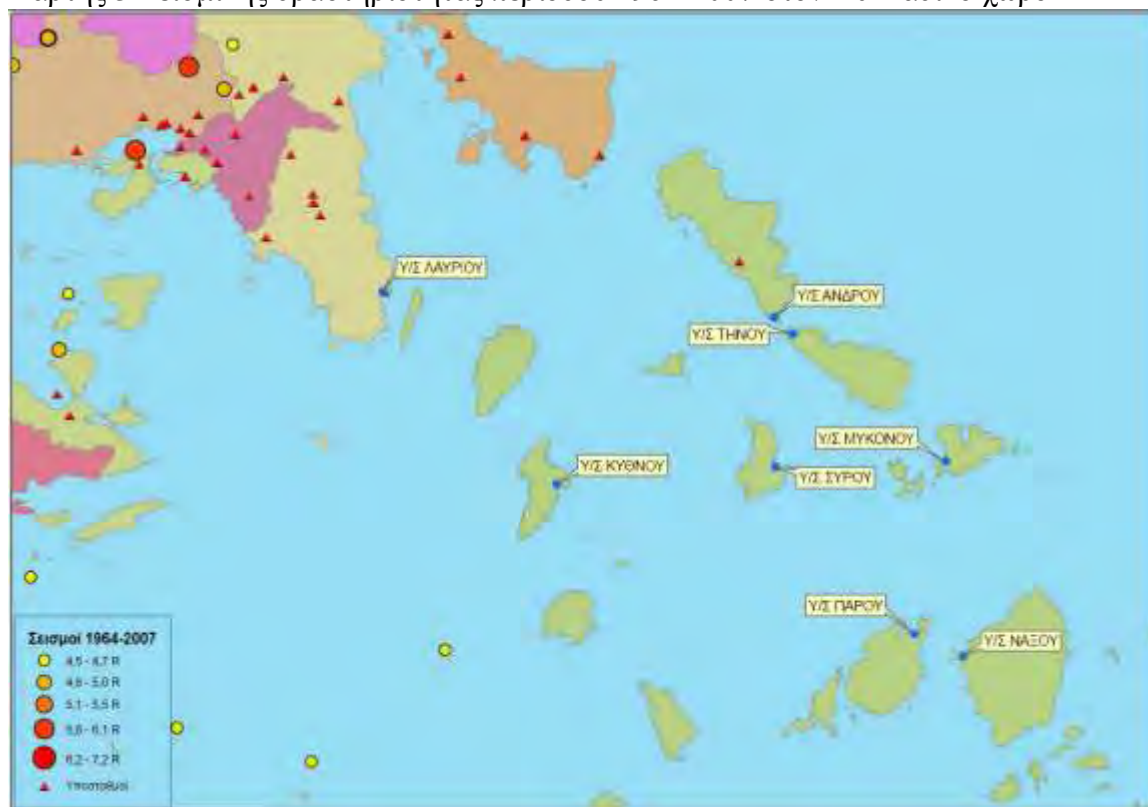


Πηγή: Εθνικό Αστεροσκοπείο

Σύμφωνα με τον χάρτη Σεισμικής Επικινδυνότητας που συνοδεύει τον Αντισεισμικόκανονισμό της χώρας η Ελλάδα κατανέμεται σε ζώνες σεισμικής επικινδυνότητας (I,II, III) με αντίστοιχες τιμές ενεργού εδαφικής επιτάχυνσης σχεδιασμού 0,16 g για τη πρώτη ζώνη, 0,24g για τη δεύτερη ζώνη, και 0,36 g για τη τρίτη ζώνη(όπου g η επιτάχυνση της βαρύτητας). Η ευρύτερη περιοχή των Κυκλάδων, συνεπώς και η περιοχή ανάπτυξης του έργου κατατάσσεται στην ζώνη I με 0,16 g(E.A, 2009).



Χάρτης 3 Σεισμικής δραστηριότητας περιόδου 1964-2007 στον Κυκλαδικό χώρο



Πηγή: Εθνικό Αστεροσκοπείο

Όπως φαίνεται και από τον παραπάνω χάρτη σεισμικής δραστηριότητας για την περίοδο 1964 έως 2007 στην περιοχή των Κυκλάδων δεν σημειώθηκε αξιόλογη σεισμική δραστηριότητα.

## 6.2 ΦΥΣΙΚΟ ΠΕΡΙΒΑΛΛΟΝ

### 6.2.1 ΓΕΝΙΚΑ

Η Νάξος ή Αξιά είναι το μεγαλύτερο νησί των Κυκλάδων, στο Αιγαίο Πέλαγος. Οπερίπλους της είναι 44 ναυτικά μίλια και η έκτασή της φθάνει περίπου τα 442 τ.χλμ. Βρίσκεται ακριβώς στο κέντρο του Αιγαίου, στις ανατολικές Κυκλάδες έχοντας προς Β. τη Μύκονο, Α. τη Δονούσα, ΝΑ. την Αμοργό, προς Ν. την Ίο και Δ. τη Πάρο. Η Νάξος βρίσκεται 103 ναυτικά μίλια μακριά από τον Πειραιά.

### 6.2.2 ΠΡΟΣΤΑΤΕΥΟΜΕΝΕΣ ΠΕΡΙΟΧΕΣ, ΧΛΩΡΙΔΑ – ΠΑΝΙΔΑ

Στο νησί υπάρχει πλήθος από βιότοπους ιδιαίτερης σημασίας. Όμως αυτοί απειλούνται από την άναρχη δόμηση, τη λαθροθηρία και, ιδιαίτερα στις παράκτιες περιοχές, από την έντονη οικιστική ανάπτυξη.

Οι περιοχές που έχουν ενταχθεί στο δίκτυο NATURA 2000 είναι η Αλυκή της Νάξου, η κεντρική ορεινή περιοχή και η παράκτια νοτιοδυτική, νότια και νοτιανατολική περιοχή, όπου βρίσκονται ενδιαφέροντα οικοσυστήματα και υγράτοποι, λιμνοθάλασσες και αμμοθίνες. Ο υγρότοπος της Αλυκής θεωρείται πολύ σημαντικός για τα μεταναστευτικά πουλιά, καθώς βρίσκεται σε κύρια μεταναστευτική οδό πουλιών και αποτελεί έναν από τους κύριους σταθμούς τους, προσφέροντας τροφή και ανάπαυση. Χαρακτηρίζεται από την παρουσία 11 τύπων οικοτόπων της ευρωπαϊκής οδηγίας. Η περιοχή αυτή είναι καταγεγραμμένη και στο δίκτυο βιοτόπων Corine, με την ονομασία «Αλυκές Νάξου» (Αριάδνη, 1999).

Το κεντρικό και νότιο τμήμα του νησιού, που ανήκει στο δίκτυο NATURA 2000 με κωδικό GR4220014 και επωνυμία 'Κεντρική και νότια Νάξος: Ζεϋς και Βίγλα έως Μαυροβούνι', διαθέτει ποικιλία οικοτόπων και υψηλή βιοποικιλότητα, ως προς τη χλωρίδα και την πανίδα. Η περιοχή είναι καταφύγιο και τόπος αναπαραγωγής μεγάλου αριθμού πουλιών, και χαρακτηρίζεται από την παρουσία 17 τύπων οικοτόπων της ευρωπαϊκής οδηγίας. Επιπλέον η περιοχή φιλοξενεί 103 σημαντικά, κυρίως ενδημικά σπάνια ή προστατευόμενα, είδη φυτών και ζώων, και μεταξύ αυτών μεγάλο αριθμό πουλιών. Λόγω της ύπαρξης βοτανολογικού ενδιαφέροντος, με την παρουσία πολλών ενδημικών ειδών φυτών και ορνιθολογικού ενδιαφέροντος με σημαντικά πουλιά, η περιοχή αυτή είναι καταγεγραμμένη και στο δίκτυο βιοτόπων Corine με την ονομασία «Ορη Δίας (Ζας), Μαυροβούνι, Κόρωνος και Νότια Νάξος» (Αριάδνη, 1999).

Σύμφωνα με στοιχεία από το Πρόγραμμα «Σημαντικές Περιοχές για την Προστασία της Φύσης» που εκπονήθηκε σε συνεργασία του ΥΠΕΧΩΔΕ και του ΕΚΒΥ προκύπτει ότι η θέση του Υποσταθμού δεν εμπίπτει σε καμία από τις νομοθετημένες προστατευόμενες περιοχές. Απόσπασμα χάρτη της περιοχής που θα

εγκατασταθεί ο Υ/Σ Νάξου με τις προστατευόμενες περιοχές επισυνάπτεται στο Παράρτημα 1 (ΣΚ-13).

Σε απόσταση περίπου 160 μέτρων νότια του χώρου εγκατάστασης του Υ/Σ Νάξου βρίσκεται ο Προτεινόμενος Τόπος Κοινοτικής Σημασίας **GR4220014** «ΚΕΝΤΡΙΚΗ ΚΑΙ ΝΟΤΙΑ ΝΑΞΟΣ: ΖΕΥΣ & ΒΙΓΛΑ ΕΩΣ ΜΑΥΡΟΒΟΥΝΙ ΚΑΙ ΘΑΛΑΣΣΙΑ ΖΩΝΗ (ΟΡΜΟΣ ΚΑΡΑΔΕΣ - ΟΡΜΟΣ ΜΟΥΤΣΟΥΝΑΣ)».

Στην περιοχή αυτή προστατεύονται τα ακόλουθα είδη :

#### Θηλαστικά

- *Monachus monachus*

#### Ερπετά

- *Mauremys caspica*
- *Elaphe quatuorlineata*

#### Τύποι Οικοτόπων

- Χασμοφυτική βλάστηση βραχωδών πρανών / Ασβεστόφιλες υποδιαίρεσεις
- Σπήλαια των οποίων δεν γίνεται τουριστική εκμετάλλευση
- Δάση-στοές με *Salix alba* και *Populus alba*
- Παρόχθια δάση-στοές της θερμής Μεσογείου (Nerio-Tamariceteae) και της Νότιο-Δυτικής Ιβηρικής χερσονήσου (Securinegion tinctoriae)
- Λιμνοθάλασσες
- Αβαθείς κολπίσκοι και κόλποι
- Ύφαλοι
- Απόκρημνες βραχώδεις ακτές με βλάστηση στη Μεσόγειο (με ενδημικά *Limonium* spp.)
- Μεσογειακά αλίπεδα (*Juncetalia maritimi*)
- Μεσογειακές και θερμοατλαντικές αλόφιλες λόχμες (*Arthrocnemetalia fruticosae*)
- Υποτυπώδεις κινούμενες θίνες
- Κινούμενες θίνες της ακτογραμμής με *Ammophila arenaria* (λευκές θίνες)
- Υγρές κοιλότητες μεταξύ των θινών
- Λόχμες των παραλιών με άρκευθους (*Juniperus* spp.)
- Μεσογειακά εποχικά τέλματα
- Ποταμοί της Μεσογείου με περιοδική ροή

- Διαπλάσεις Αρκεύθων
- Χαμηλές διαπλάσεις με Euphorbia κοντά σε απόκρημνες βραχώδεις ακτές
- Φρύγανα Sarcopoterium spinosum

Τέλος, περίπου 7,8 χιλιόμετρα νοτιοανατολικά του χώρου εγκατάστασης του υποσταθμού βρίσκεται το Καταφύγιο Άγριας Ζωής Κ495 «Ράχη Πολιχνίου (Σαγκρίου Νάξου)» (ΦΕΚ 617/Β/78 )(Natura 2000).

### 6.3 ΑΝΘΡΩΠΟΓΕΝΕΣ ΠΕΡΙΒΑΛΛΟΝ

#### 6.3.1 ΧΡΗΣΕΙΣ ΓΗΣ

Στον ακόλουθο πίνακα φαίνονται οι χρήσεις γης του Νομού Κυκλάδων καθώς και των Δημοτικών Διαμερισμάτων, πλησίον των οποίων θα εγκατασταθεί ο Υποσταθμός Νάξου.

Πίνακας 23 Χρήσεις γης (έκταση σε χιλιάδες στρέμματα)

ΔΗΜΟΣ/ ΚΟΙΝΟΤΗΤΑ	Σύνολο Εκτάσεων	Καλλιεργούμενες Εκτάσεις	Βοσκότοποι	Δασικές Εκτάσεις	Εκτάσεις που καλύπτονται από νερά	Οικισμοί Δρόμοι	Άλλες Εκτάσεις
ΝΟΜΟΣ ΚΥΚΛΑΔΩΝ	2571,7	455,3	1463	44,3	39,4	142,6	427,2
Δ. ΝΑΞΟΥ	12,3	4,6	5,8	0	0,2	1,3	0,4
Κ. ΑΓΙΟΥ ΑΡΣΕΝΙΟΥ	11,8	7,8	0,9	0	2	1,2	0
Κ. ΒΙΒΛΟΥ	10,1	6,3	2,3	0	0	0,2	1,4
Κ. ΓΛΙΝΑΔΟΥ	4,3	3,8	0,2	0	0	0,3	0

Πηγή: Ο.Κ.Χ.Ε

Σύμφωνα με το χάρτη χρήσεων γης (CORINE Land Cover) του ΟΚΧΕ, η περιοχή στην οποία θα εγκατασταθεί ο Υ/Σ Νάξου κατατάσσεται ως περιοχή με φυσικά λιβάδια (321). Γύρω από το χώρο εγκατάστασης του υποσταθμού υπάρχουν ζώνες με σκληρόφυλλη βλάστηση (323) και γη κυρίως γεωργική με σημαντική φυσική βλάστηση (243). Απόσπασμα του Χάρτη Χρήσεων Γης (CORINE Land Cover) του ΟΚΧΕ (ΣΚ-11) συμπεριλαμβάνεται στο Παράρτημα 1.

## 6.3.2 ΔΟΜΗΜΕΝΟ ΠΕΡΙΒΑΛΛΟΝ

Την οικιστική δομή της Νάξου συγκροτούν οι 54 οικισμοί της. Εκτός από τη Χώρα της Νάξου που είναι ημιαστικός οικισμός, οι άλλοι οικισμοί είναι αγροτικοί, με πολύ χαμηλή πληθυσμιακή βάση. Το μεγαλύτερο μέρος των οικισμών είναι συγκεντρωμένο στο κεντρικό και βόρειο τμήμα του νησιού, ενώ στο νότιο δεν υπάρχουν σχεδόν καθόλου οικισμοί.

Σε ό,τι αφορά τις παραγωγικές δραστηριότητες, σημαντικό ρόλο στην οικονομία της Νάξου κατέχει η γεωργία, με κύρια κατεύθυνση την πατατοκαλλιέργεια (Λιβάδι Νάξου). Επίσης υπάρχουν αμπέλια και εκτάσεις με ελιές και εσπεριδοειδή. Σημαντική είναι και η κτηνοτροφία, τόσο ως προς την εκτροφή μεγάλων ζώων στα πεδινά όσο και αιγοπροβάτων στα ορεινά, με αξιόλογη παραγωγή γαλακτοκομικών προϊόντων. Υπάρχουν μεταποιητικές μονάδες του πρωτογενή τομέα, τυροκομεία, ελαιοτριβεία, μονάδες παραγωγής κρασιού, κ.ά, και μονάδες εξόρυξης μαρμάρου και σμύριδας. Η σχετικά πρόσφατη ανάπτυξη του τουρισμού (κυρίως από το 1980 και μετά) γίνεται με μορφή ενοικιαζομένων διαμερισμάτων με επενδύσεις που προέρχονται συνήθως από τοπικά κεφάλαια (Δ.Ε.Α.Ν, 2009).

Ο Νομός Κυκλάδων έχει έκταση 2572 τ.χ και πληθυσμό 112.615 κατοίκους σύμφωνα με την απογραφή της ΕΣΥΕ του 2001. Πρωτεύουσα του Νομού είναι η Ερμούπολη με 13.496 κατοίκους.

Τα δημογραφικά στοιχεία του Νομού σύμφωνα με τις απογραφές πληθυσμών 1951-2001 παρουσιάζονται στον παρακάτω πίνακα.

Πίνακας 24 Εξέλιξη πληθυσμού Νομού

Έτος	Εξέλιξη Συνολικού Πληθυσμού		Μεταβολές Πληθυσμού		
	Νομός	Χώρα	10ετία	Νομού	Χώρας
1951	125959	7632801	-	-	-
1961	99959	8388553	1951-61	-20,64%	9,90%
1971	86337	8768641	1961-71	-13,63%	4,53%
1981	88458	9740417	1971-81	2,46%	11,08%
1991	94005	10264156	1981-91	6,27%	5,38%
2001	112615	10964020	1991-2001	19,8%	6,82%

Πηγή: (Ε.Σ.Υ.Ε, 2001)

Από τον παραπάνω πίνακα φαίνεται μια ιδιαίτερη μείωση του πληθυσμού του νομού από την δεκαετία του 1950 μέχρι την δεκαετία του 1970. Την τελευταία δεκαετία όμως παρατηρήθηκε σημαντική αύξηση του πληθυσμού. Στο διάστημα 1951-2001 ο πληθυσμός του Νομού μειώθηκε κατά 10,59%.

Σύμφωνα με το Σχέδιο Καποδίστριας ο Νομός Κυκλάδων υποδιαιρείται σε 20 δήμους και 11 κοινότητες. Οι Δήμοι καθώς και η διακύμανση του Μόνιμου και του Πραγματικού πληθυσμού κατά τις απογραφές της ΕΣΥΕ τα έτη 1991 και 2001 παρατίθενται στον παρακάτω πίνακα.

Πίνακας 25 Διακύμανση πληθυσμού Δήμων-Κοινοτήτων

ΔΗΜΟΣ/ΚΟΙΝΟΤΗΤΑ	Μόνιμος Πληθυσμός			Πραγματικός Πληθυσμός		
	2001	1991	%ΜΕΤΑΒΟΛΗ 1991-2001	2001	1991	%ΜΕΤΑΒΟΛΗ 1991-2001
Δ. ΕΡΜΟΥΠΟΛΕΩΣ	13496	14189	-4,88	13400	14288	-6,22
Δ. ΑΜΟΡΓΟΥ	1852	1622	14,18	1859	1632	13,91
Δ. ΑΝΔΡΟΥ	4027	4023	0,10	4107	3793	8,28
Δ. Α. ΣΥΡΟΥ	3362	3107	8,21	3376	3017	11,90
Δ. ΔΡΥΜΑΛΙΑΣ	5585	5733	-2,58	6099	5914	3,13
Δ. ΕΞΩΜΒΟΥΡΓΟΥ	2478	2720	-8,90	2692	2740	-1,75
Δ. ΘΗΡΑΣ	12453	8795	41,59	12440	8771	41,83
Δ. ΙΗΤΩΝ	1862	1603	16,16	1838	1654	11,12
Δ. ΚΕΑΣ(ΙΟΥΛΙΔΟΣ)	2162	1649	31,11	2417	1787	35,25
Δ. ΚΟΡΘΙΟΥ	2201	2028	8,53	2547	1980	28,64
Δ. ΚΥΘΝΟΥ	1538	1611	-4,53	1608	1632	-1,47
Δ. ΜΗΛΟΥ	4736	4315	9,76	4771	4390	8,68
Δ. ΜΥΚΟΝΟΥ	9274	6116	51,64	9320	6179	50,83
Δ. ΝΑΞΟΥ	11772	9118	29,11	12089	8924	35,47
Δ. ΠΑΡΟΥ	12514	9370	33,55	12853	9591	34,01
Δ. ΠΟΣΕΙΔΩΝΙΑΣ	2935	2487	18,01	3006	2565	17,19
Δ. ΣΕΡΙΦΟΥ	1262	1024	23,24	1414	1095	29,13
Δ. ΣΙΦΝΟΥ	2574	2028	26,92	2442	1960	24,59
Δ. ΤΗΝΟΥ	5088	4542	12,02	5203	4499	15,65
Δ. ΥΔΡΟΥΣΑΣ	3057	2751	11,12	3355	3008	11,54
Κ. ΑΝΑΦΗΣ	272	249	9,24	273	261	4,60
Κ. ΑΝΤΙΠΑΡΟΥ	1011	810	24,81	1037	819	26,62
Κ. ΔΟΝΟΥΣΗΣ	166	107	55,14	163	111	46,85
Κ. ΗΡΑΚΛΕΙΑΣ	133	92	44,57	151	115	31,30
Κ. ΚΙΜΩΛΟΥ	838	727	15,27	769	728	5,63
Κ. ΚΟΥΦΟΝΗΣΙΩΝ	376	285	31,93	366	275	33,09
Κ. ΟΙΑΣ	1272	813	56,46	1230	822	49,64
Κ. ΠΑΝΟΡΜΟΥ	549	494	11,13	679	508	33,66
Κ. ΣΙΚΙΝΟΥ	238	265	-10,19	238	267	-10,86
Κ. ΣΧΟΙΝΟΥΣΣΗΣ	197	102	93,14	206	122	68,85
Κ. ΦΟΛΕΓΑΝΔΡΟΥ	676	547	23,58	667	558	19,53

Πηγή: (Ε.Σ.Υ.Ε, 2001)

Ο χώρος που θα εγκατασταθεί ο Υποσταθμός Νάξου ανήκει διοικητικά στην κτηματική περιφέρεια του Δήμου Νάξου, Αγ. Αρσένιου του Νομού Κυκλάδων. Τα Δημοτικά Διαμερίσματα του Δήμου Νάξου, καθώς και οι διακύμανση του μονίμου και του πραγματικού πληθυσμού κατά τις απογραφές 1991-2001 ΕΣΥΕ παρατίθεται στον Πίνακα 25.

Πίνακας 26 Μόνιμος και πραγματικός πληθυσμός Δημοτικών Διαμερισμάτων του Δ. Πάρου

ΔΗΜΟΣ/ ΚΟΙΝΟΤΗΤΑ	Μόνιμος Πληθυσμός			Πραγματικός Πληθυσμός		
	2001	1991	ΜΕΤΑΒΟΛΗ 1991-2001	2001	1991	ΜΕΤΑΒΟΛΗ 1991-2001
ΔΗΜΟΣ ΝΑΞΟΥ	11772	9118	29.11%	12089	8924	35.47%
Δ.Δ.Νάξου	6785	4663	45.51%	6727	4442	51.44%
Δ.Δ.Αγίου Αρσενίου	1138	1016	12.01%	1207	1016	18.80%
Δ.Δ.Βίβλου	805	664	21.23%	807	655	23.21%
Δ.Δ.Γαλανάδου	409	287	42.51%	425	299	42.14%
Δ.Δ.Γάληνης	186	183	1.64%	192	192	0.00%
Δ.Δ.Γλινιάδου	505	566	-10.78%	509	558	-8.78%
Δ.Δ.Εγγαρών	185	211	-12.32%	197	219	-10.05%
Δ.Δ.Κινιδάρου	415	283	46.64%	501	291	72.16%
Δ.Δ.Μελάνων	641	598	7.19%	649	605	7.27%
Δ.Δ.Ποταμιάς	236	258	-8.53%	362	258	40.31%
Δ.Δ.Σαγκρίου	467	389	20.05%	513	389	31.88%

Πηγή (Ε.Σ.Υ.Ε, 2001)

### 6.3.3 ΥΛΙΚΑ ΑΓΑΘΑ – ΟΙΚΟΝΟΜΙΑ

Σύμφωνα με τα στοιχεία της ΕΣΥΕ 1991 το ΑΕΠ του Νομού Κυκλάδων είναι 289.7 εκατ. Ευρώ, ενώ το κατά κεφαλή ΑΕΠ είναι 3081 Ευρώ.

Στον **πρωτογενή Τομέα** απασχολούνται 15.802 άτομα και υπάρχουν 455,3 καλλιεργήσιμες εκτάσεις, 44,3 δασικές και 1.463 βοσκότοποι. Κύρια αγροτικά προϊόντα του Νομού είναι Κηπευτικά, Εσπεριδοειδή, Λάδι και Κρασί. Επίσης εκτρέφονται Αιγοπρόβατα, Πουλερικά, Αλιεία και Μελισσοκομικά.

Στον **δευτερογενή τομέα** στο Νομό Κυκλάδων απασχολούνται 4.185 άτομα σε 1.231 μονάδες μεταποίησης με κύριο αντικείμενο την μεταποίηση και επεξεργασία αγροτικών προϊόντων.

Στον **τριτογενή τομέα** κυριότερη πηγή είναι ο τουρισμός. Η κατανάλωση σε ηλεκτρική ενέργεια στο Νομό Κυκλάδων κατανέμεται όπως αναγράφεται παρακάτω:

- Εγκατεστημένη ισχύς: 1 3 6 4 2 2 K W
- Κατανάλωση: 2 3 0 7 6 6 K Wh

**Τομείς κατανάλωσης:**

- Οικιακοί: 1 0 7 6 5 8 K Wh
- Εμπορικοί: 7 8 3 0 5 K W h
- Βιομηχανικοί: 2 0 5 9 9 K W h
- Γεωργικοί: 6 6 9 6 K W h
- Δημόσιες αρχές: 12488 KWh
- Φωτισμός οδών: 5020 KWh

Το οδικό δίκτυο του Νομού Κυκλάδων στα περισσότερα νησιά είναι ικανοποιητικό. Η Νάξος συνδέεται με τακτική συγκοινωνία με τον Πειραιά, και τα περισσότερα νησιά των Κυκλάδων και έχει αεροπορική σύνδεση με την Αθήνα. Η διάρκεια του θαλάσσιου ταξιδιού από τον Πειραιά είναι 4-5 ώρες. Η Νάξος έχει ένα καλό οδικό δίκτυο που καλύπτει όλο το νησί.

#### 6.3.4 ΙΣΤΟΡΙΚΟ ΚΑΙ ΠΟΛΙΤΙΣΤΙΚΟ ΠΕΡΙΒΑΛΛΟΝ

Η Νάξος έπαιξε σημαντικό ρόλο στον κυκλαδικό πολιτισμό, που φαίνεται να ξεκίνησε το 5500 π.Χ. και άνθησε το 3000 π.Χ. Μεταξύ των σημαντικών αλλαγών που προέκυψαν εκείνη την εποχή ήταν η εξέλιξη της ναυσιπλοΐας, η κατασκευή και χρήση του χαλκού, η κεραμική και η επεξεργασία μαρμάρων. Στην περιοχή Γρότα στη χώρα της Νάξου αλλά και σε άλλες τοποθεσίες στο νησί έχουν βρεθεί πολλά κυκλαδικά ειδώλια καθώς και άλλα ευρήματα της περιόδου του κυκλαδικού πολιτισμού (σκεύη, εγχάρακτες παραστάσεις).

Ένα μέρος της πρωτεύουσας της Νάξου στη μυκηναϊκή εποχή (1300 π.Χ.) ανακαλύφθηκε κάτω από την πλατεία, μπροστά από τον Ορθόδοξο καθεδρικό Ναό, στη Χώρα, εκεί όπου είναι σήμερα ο αρχαιολογικός χώρος Γρότα.

Κατά τη διάρκεια των επόμενων χρόνων η Νάξος κατοικήθηκε από τους Ίωνες, που σηματοδότησαν μια ιδιαίτερα σημαντική περίοδο για το νησί, κατά την οποία ξεκινάει και φτάνει στην κορύφωσή της η κλασική περίοδος (7ος-6ος αιώνας π.Χ.), με παράλληλη άνθηση των τεχνών, και ειδικά της γλυπτικής και της αρχιτεκτονικής. Η Πορτάρα, η μεγάλη μαρμάρινη πύλη που στέκεται ψηλά στη



νησίδα Παλάτια, που σήμερα είναι ενωμένη με τη Χώρα της Νάξου, είναι ό,τι απέμεινε από το ναό του Απόλλωνα, που ξεκίνησε να χτίζεται εκείνη την περίοδο.

Το 490 π.Χ. η Νάξος καταστράφηκε από τους Πέρσες. Μετά από την τελική ήττα των Περσών από τους Έλληνες, η Νάξος εξαναγκάστηκε να γίνει μέλος της Αθηναϊκής Συμμαχίας. Μετά το τέλος της Αθηναϊκής Δημοκρατίας, ύστερα από περίπου ενάμιση αιώνα, η Νάξος υπήρξε έρμαιο των εκάστοτε θαλασκρατούντων και ουσιαστικά δεν κατάφερε ποτέ να ανακάμψει και να ξανακερδίσει την παλιά της δόξα και σημασία.

Από την εποχή εκείνη σώζεται το ιερό της Δήμητρας κοντά στο χωριό Σαγκρί, το οποίο έχει εν μέρει αναστηλωθεί. Ο ναός θεωρείται πολύ σημαντικός για την αρχαιολογία, επειδή έχει σωθεί σε καλή κατάσταση και δίνει πολλές πληροφορίες για τον τρόπο κατασκευής και την αρχιτεκτονική των αρχαίων ναών. Κοντά της έχει ανεγερθεί μουσείο, στο οποίο εκτίθενται ευρήματα από τον ναό που δε χρησιμοποιήθηκαν κατά την αναστήλωση καθώς και τα ευρήματα από την μετέπειτα επί του ναού ανεγερθείσα παλαιοχριστιανική βασιλική.

Η Νάξος άνηκε κατά τους βυζαντινούς χρόνους στο Θέμα (Βυζάντιο) του Αιγαίου. Στη Νάξο βρίσκονται πολλές βυζαντινές εκκλησίες. Η κοιλάδα της Τραγαίας ονομάζεται και "μικρός Μυστράς" λόγω των πολλών εκκλησιών. Υπάρχουν εκκλησίες που χρονολογούνται από τον 7ο έως το 15ο αι. Πιο γνωστή είναι η Παναγία η Δροσιανή, η οποία διέθετε 3 στρώσεις τοιχογραφιών με την παλαιότερη να ανάγεται στον 7<sup>ο</sup> αιώνα. Κάποιες από αυτές τις εκκλησίες χτίστηκαν κατά την περίοδο της Εικονομαχίας και φέρουν τοιχογραφίες με "ανεικονικό διάκοσμο", τοιχογραφίες δηλαδή που δεν απεικονίζουν αγίους, αλλά γεωμετρικά σχήματα και φυτά.

Το 1207 στην ενετοκρατία το νησί κατελήφθη από τον Ενετό Μάρκο Σανούδο, ο οποίος ίδρυσε το Δουκάτο της Νάξου. Η ενετική ηγεμονία διήρκεσε μέχρι το 1564, χρονιά που έμελλε να σημάψει την υποταγή των Κυκλάδων στην Οθωμανική Αυτοκρατορία. Πάρα ταύτα, καθόλη τη διάρκεια της Τουρκοκρατίας, το νησί δεν εποίκισθη από Τούρκους και οι Ενετοί κατάφεραν να διασφαλίσουν μια συνεχή επιρροή στο νησί, το αντάλλαγμα για αυτή τη διευθέτηση των πραγμάτων ήταν η συνεπής πληρωμή των φόρων. Η Νάξος έγινε επίσημα τμήμα του νεοσύστατου Ελληνικού κράτους το 1831.

Ο χώρος ανάπτυξης του Υποσταθμού βρίσκεται εντός της Β' Ζώνης του

κηρυγμένου αρχαιολογικού χώρου της Στυλίδας Νάξου (Βικιπαιδεία ελεύθερη εγκυκλοπαίδεια).

## **7. ΕΚΤΙΜΗΣΗ ΚΑΙ ΑΞΙΟΛΟΓΗΣΗ ΤΩΝ ΠΕΡΙΒΑΛΛΟΝΤΙΚΩΝ ΕΠΙΠΤΩΣΕΩΝ**

### 7.1 ΜΗ ΒΙΟΤΙΚΑ ΧΑΡΑΚΤΗΡΙΣΤΙΚΑ

#### *7.1.1 Έδαφος*

Το έδαφος του υπόψη χώρου είναι κατά τμήματα επίπεδο, ενώ τμήματά του είναι ελαφρώς επικλινή. Γι' αυτό το λόγο απαιτούνται μικρές επεμβάσεις οριζοντίωσης, οι οποίες θα επιφέρουν μικρές αλλαγές στη μορφή της επιφάνειάς του. Οι εργασίες κατασκευής του έργου θα προκαλέσουν περιορισμένου βαθμού διασπάσεις και μετατοπίσεις του επιφανειακού στρώματος του εδάφους.

Συγκεκριμένα θα απαιτηθεί η οριζοντιοποίηση του χώρου και η δημιουργία ενός επιπέδου τμήματος (γήπεδο) έκτασης 10 περίπου στρεμμάτων.

Τα έργα Πολιτικού Μηχανικού που θα απαιτηθούν είναι οι βάσεις από μπετόν για τη στήριξη του εξοπλισμού, τα κανάλια καλωδίων και το κτίριο GIS. Το βάθος και γενικά οι διαστάσεις των παραπάνω είναι συνηθισμένου μεγέθους. Συνεπώς δεν υπάρχει πιθανότητα διατάραξης της διάταξης των πετρωμάτων και πρόκληση οποιασδήποτε γεωλογικής μεταβολής.

Τα πλεονάζοντα προϊόντα εκσκαφών (αδρανή υλικά) μπορούν να απομακρύνονται εκτός ορίων του έργου σε νόμιμα χωροθετημένες περιοχές ανεξαρτήτου αποστάσεως.

Το μέγεθος και η φύση των παραπάνω εργασιών είναι τέτοια ώστε δεν θα επιφέρουν διατάραξη στην διάταξη των πετρωμάτων η οποιαδήποτε γεωλογική μεταβολή.

#### *7.1.2 ΚΛΙΜΑ*

Ο εξοπλισμός του έργου, λόγω της φύσεως του, δεν εκπέμπει αέριους ρύπους στην ατμόσφαιρα, ούτε περιέχει μέρη που να προκαλέσουν αλλαγή στις κινήσεις του αέρα, στην υγρασία, στην θερμοκρασία ή οποιαδήποτε αλλαγή στο κλίμα.

## 7.2 ΦΥΣΙΚΟ ΠΕΡΙΒΑΛΛΟΝ

### 7.2.1 ΧΛΩΡΙΔΑ

Το προτεινόμενο έργο κατά τη διάρκεια της λειτουργίας του δεν εκπέμπει αέριους ρύπους και δε δημιουργεί στερεά ή υγρά απόβλητα. Συνεπώς από τη φύση του δε θα έχει καμιά επίπτωση στην χλωρίδα της πέριξ του έργου περιοχής.

Κατά την κατασκευή του έργου θα αποψιλωθεί από την βλάστηση το γήπεδο του Υποσταθμού γεγονός όμως που λόγω του περιορισμένου μεγέθους του έργου δεν θα επιφέρει καμιά ουσιαστική επίπτωση στην χλωρίδα της περιοχής.

Η κατασκευή και λειτουργία του έργου λόγω της φύσης του αλλά και του μικρού του μεγέθους δεν θα έχει καμιά επίδραση στο μαζικό σύνολο της αγροτικής καλλιέργειας της περιοχής.

### 7.2.2 ΠΑΝΙΔΑ

Το μέγεθος της επέμβασης στο περιβάλλον είναι ιδιαίτερα μικρό και δεν αναμένεται να έχει άμεσες ή έμμεσες επιπτώσεις στην ευρύτερη περιοχή του έργου. Όπως αναφέρθηκε και παραπάνω ο χώρος εγκατάστασης του Υποσταθμού βρίσκεται δίπλα στις τερματικές εγκαταστάσεις υποβρυχίων καλωδίων 20kV προς την Πάρο. Στην περιοχή αυτή, όπως και στις περισσότερες περιοχές της Νάξου, τα τελευταία χρόνια υπήρξε ραγδαία οικιστική και τουριστική ανάπτυξη. Τα παραπάνω καθώς και η συνεχή ανθρώπινη παρουσία είχε ως αποτέλεσμα η πανίδα που συναντάται να είναι ελάχιστη.

Κατά τη διάρκεια της κατασκευής του έργου, εξ αιτίας του θορύβου, τα ελάχιστα ζώα, κυρίως πτηνά που υπάρχουν, ίσως απομακρυνθούν από την περιοχή στοιχείο που χρειάζεται ιδιαίτερη σημασία εάν τελειώσουν τα έργα και επέλθει ηρεμία, και τα ζώα αυτά δεν έχουν επιστρέψει.

### *7.2.3 ΠΡΟΣΤΑΤΕΥΟΜΕΝΕΣ ΠΕΡΙΟΧΕΣ*

Το προτεινόμενο έργο δεν βρίσκεται σε προστατευμένη περιοχή σύμφωνα με το άρθρο **21** του Ν. **1650/86**.

### *7.3 ΑΝΘΡΩΠΟΓΕΝΕΣ ΠΕΡΙΒΑΛΛΟΝ*

#### *7.3.1 ΧΡΗΣΗ ΓΗΣ*

Όπως ήδη αναφέρθηκε ο χώρος του υπόψη έργου κατατάσσεται ως περιοχή με φυσικά λιβάδια (321).

Η κατασκευή και λειτουργία του έργου δεν προκαλεί καμιά επίπτωση στην πέριξ περιοχή και ούτε επιβάλλει οποιοδήποτε είδους δέσμευση ή απαγόρευση για την χρήση του περιβάλλοντος του έργου χώρου. Εκτός λοιπόν από την έκταση που θα καταλάβει το έργο δεν επέρχεται καμιά άλλη μεταβολή χρήσης γης.

#### *7.3.2 ΔΟΜΗΜΕΝΟ ΠΕΡΙΒΑΛΛΟΝ*

Η κατασκευή του έργου δεν θα έχει καμιά επίδραση στις μεταβλητές που αναφέρονται στον ανθρώπινο πληθυσμό και τις κατοικίες λόγω του μεγέθους του και δεν εμπλέκεται με ζώνες στάθμευσης και συστήματα συγκοινωνιών. Αύξηση της κυκλοφορίας στην περιοχή θα παρουσιαστεί μόνο κατά τη διάρκεια της κατασκευής του έργου λόγω κίνησης των απαραίτητων γι' αυτήν οχημάτων. Μετά τη θέση σε λειτουργία του έργου, η μόνη κίνηση οχημάτων είναι αυτών των επιτηρητών του έργου και κατά καιρούς των ανθρώπων της συντήρησης.

#### *7.3.3 ΚΟΙΝΗ ΩΦΕΛΕΙΑ*

Στον τομέα της κοινής ωφέλειας που αφορά τον ηλεκτρισμό, το έργο αυτό προσφέρει πολλά σε αξιοπιστία και οικονομικότητα. Συνοπτικά επαναλαμβάνεται ότι το έργο είναι απολύτως απαραίτητο για την στήριξη και συνέχεια της κοινωνικής και οικονομικής ανάπτυξης της περιοχής. Στους τομείς της κοινής ωφέλειας που αφορούν τις επικοινωνίες, την ύδρευση και την αποχέτευση, το υπόψη έργο δεν έχει καμιά επίπτωση.

#### 7.3.4 ΑΝΑΛΩΣΗ ΦΥΣΙΚΩΝ ΠΟΡΩΝ

Καμία επέμβαση στους φυσικούς πόρους της περιοχής δεν προκύπτει από την κατασκευή αυτού του έργου, αφού από τη φύση του δεν χρησιμοποιεί κανέναν από αυτούς.

#### 7.3.5 ΑΚΟΥΣΤΙΚΟ ΠΕΡΙΒΑΛΛΟΝ – ΘΟΡΥΒΟΣ

Πηγές ακουστικού θορύβου σ' ένα τέτοιο έργο είναι κυρίως οι μετασχηματιστές λόγω δονήσεων των τυλιγμάτων τους και λειτουργίας των ανεμιστήρων ψύξεως. Βάσει των προδιαγραφών, η συνολική στάθμη θορύβου του Η/Μ εξοπλισμού δεν θα υπερβαίνει τα 55 dB στον άμεσο περιβάλλοντα χώρο (σε ακτίνα 4 μέτρων), με συνέπεια η στάθμη θορύβου στα όρια περιφράξης να είναι κατά πολύ μικρότερη από τα ανώτατα όρια θορύβου που καθορίζονται με το Προεδρικό Διάταγμα **1180/6.10.81**.

#### 7.3.6 ΙΣΤΟΡΙΚΟ ΚΑΙ ΠΟΛΙΤΙΣΤΙΚΟ ΠΕΡΙΒΑΛΛΟΝ

Ο χώρος ανάπτυξης του Υποσταθμού βρίσκεται εντός της Β' Ζώνης του κηρυγμένου αρχαιολογικού χώρου της Στυλίδας Νάξου.

#### 7.3.7 ΑΝΘΡΩΠΙΝΗ ΥΓΕΙΑ - ΗΛΕΚΤΡΙΚΑ ΚΑΙ ΜΑΓΝΗΤΙΚΑ ΠΕΔΙΑ

Όλες οι ηλεκτρικές εγκαταστάσεις και συσκευές και κατά συνέπεια και οι εγκαταστάσεις υψηλής τάσεως (γραμμές, υποσταθμοί) δημιουργούν στον περιβάλλοντα χώρο ηλεκτρικά και μαγνητικά πεδία. Επομένως αυτό που έχει σημασία είναι ο καθορισμός αποδεκτών τιμών των εντάσεων των πεδίων ώστε να διασφαλίζεται η προστασία των ανθρώπων από αυτά.

Ο προσδιορισμός των αποδεκτών τιμών των Ηλεκτρομαγνητικών (ΗΜ) Πεδίων αποτελεί μια σύνθετη και πολύ σοβαρή εργασία η οποία απαιτεί την αξιολόγηση όλων των σχετικών επιστημονικών εργασιών και εργαστηριακών μετρήσεων που κατά καιρούς δημοσιεύονται.

Την εργασία αυτή διενεργεί η **ICNIRP**, «Διεθνής Επιτροπή Προστασίας Έναντι μη Ιονίζουσας Ακτινοβολίας», που είναι ένας μη κυβερνητικός οργανισμός,

με επιστήμονες όλων των αναγκαίων ειδικοτήτων, αναγνωρισμένη από την Παγκόσμια Οργάνωση Υγείας (**WHO**), τον Διεθνή Οργανισμό Εργασίας (**ILO**), την Ευρωπαϊκή Ένωση, κλπ.

Στο παρελθόν ίσχυαν οι κανονισμοί της IRPA (Διεθνής Εταιρεία για την Προστασία από την Ακτινοβολία), ο Γερμανικός Πρόδρομος Κανονισμός **Vornorm DIN VDE 0848/Tei-4,A2** του Νοεμβρίου 1991 και ο Βρετανικός Κανονισμός **NRPB** του Νοεμβρίου 1993. Τον Ιανουάριο 1995, η Ευρωπαϊκή Επιτροπή Ηλεκτροτεχνικής Τυποποίησης **CENELEC** στην οποία συμμετέχει και η Ελλάδα εξέδωσε το Προσωρινό Ευρωπαϊκό Πρότυπο για την έκθεση ανθρώπων σε ηλεκτρομαγνητικά πεδία χαμηλών συχνοτήτων, ENV 50166-1/1.95. Το πρότυπο αυτό ενέκρινε ο Ελληνικός Οργανισμός Τυποποίησης ΕΛΟΤ και αποτέλεσε και Ελληνικό Πρότυπο με τα χαρακτηριστικά ΕΛΟΤ – ENV – 50166-1 από 13.3.1996.

Το 1998 η **ICNIRP** δημοσίευσε την οδηγία με θέμα «Οδηγία για τα όρια έκθεσης σε χρονικά μεταβαλλόμενα ηλεκτρικά και μαγνητικά πεδία» στην οποία προσδιορίστηκαν τα ανώτατα επιτρεπόμενα όρια για την συνεχή έκθεση του κοινού στα ηλεκτρομαγνητικά πεδία. Για την εκπόνηση της οδηγίας αυτής εξετάστηκαν και σταθμίστηκαν όλες οι παλαιότερες και νέες σχετικές ερευνητικές εργασίες και κανονισμοί.

Το 1999 δημοσιεύτηκε η Σύσταση του Συμβουλίου της Ευρωπαϊκής Ένωσης L199/519EC «περί του περιορισμού της έκθεσης του κοινού σε ηλεκτρομαγνητικά πεδία» η οποία υιοθέτησε πλήρως τα όρια των οδηγιών της **ICNIRP**. Τα παραπάνω όρια επικυρώθηκαν από την Επιστημονική Συντονιστική Επιτροπή της Ευρωπαϊκής Ένωσης και εντάχθηκαν στο θεσμικό πλαίσιο των χωρών-μελών της Ευρωπαϊκής Ένωσης. Στην Ελλάδα ισχύουν βάσει της Κοινής Υπουργικής Απόφασης 3060ΦΟΡ238 (ΦΕΚ512B/25.04.02) «Μέτρα προφύλαξης του κοινού από την λειτουργία διατάξεων εκπομπής ηλεκτρομαγνητικών πεδίων χαμηλών συχνοτήτων». Συνοψίζοντας, τα παραπάνω όρια για την συχνότητα των **50Hz** καθορίζονται σε **5kV/m** για το ηλεκτρικό πεδίο και σε **100μT** για τη μαγνητική επαγωγή.

Οι στάθμες αυτές δεν αποτελούν όρια επικινδυνότητας και εμπεριέχουν μεγάλους συντελεστές ασφαλείας, ώστε να καλύπτονται οι ασάφειες που υπάρχουν σχετικά με την επίδραση των πεδίων στους ζώντες οργανισμούς και να πληρείται η απαίτηση για πρόληψη δυσμενών επιπτώσεων. Επίσης, πρέπει να σημειωθεί ότι οι παραπάνω κανονισμοί προσδιορίζουν τα επιτρεπτά επίπεδα πεδίων και σε καμιά

περίπτωση δεν καθορίζουν αποστάσεις ασφαλείας, όπως κατά καιρούς εμφανίζονται σε δημοσιεύματα.

Η ΔΕΗ Α.Ε., η μεγαλύτερη επιχείρηση κοινής ωφελείας στην χώρα μας, δίνει μεγάλη σημασία στην αυστηρή τήρηση των κανόνων προστασίας του περιβάλλοντος και της ανθρώπινης υγείας. Αυτό το επιτυγχάνει ακολουθώντας πιστά τους παραπάνω διεθνείς και εθνικούς κανονισμούς στους οποίους ενσωματώνονται τα αποτελέσματα της επιστημονικής έρευνας για την προστασία των ανθρώπων.

Για την σύγκριση των τιμών των ηλεκτρομαγνητικών πεδίων που εμφανίζονται στους υποσταθμούς της ΔΕΗ, με τις στάθμες αναφοράς των μαγνητικών πεδίων που προβλέπονται στους κανονισμούς, διενεργήθηκαν μετρήσεις στον λειτουργούντα Υ/Σ 150kV/MT Οινοφύτων που είναι ένας πλήρης υποσταθμός με δυο Μ/Σ ισχύος. Οι τιμές των μαγνητικών πεδίων που μετρήθηκαν και που επισυνάπτονται στο Παράρτημα 4, είναι ελάχιστες, ιδιαίτερα δε στα όρια της περιφραξης του υποσταθμού όπου μετρήθηκαν τιμές μαγνητικού πεδίου 0,5 έως 14,2 mG που είναι κατά πολύ μικρότερες των ορίων, της οδηγίας της ICNIRP και της ΚΥΑ3060 (Βλέπε σχέδιο ΣΚ-7, Παράρτημα 2).

Επιπλέον η ΔΕΗ ανέθεσε στο Τμήμα Ηλεκτρολόγων Μηχανικών και Τεχνολογίας Υπολογιστών του Πανεπιστημίου Πατρών (καθ. Δ. Τσανάκας και Ε. Μίμος) την εκπόνηση μελέτης για τη στάθμη του ηλεκτρικού και του μαγνητικού πεδίου στον περιβάλλοντα χώρο των Υ/Σ 150kV/MT υπαίθριου τύπου και η οποία πραγματοποιήθηκε το Νοέμβριο 2003. Από την παραπάνω μελέτη (η οποία περιέχεται στο Παράρτημα 4) προκύπτει ότι πληρούνται πλήρως οι απαιτήσεις των κανονισμών για την προστασία των ανθρώπων από τα ηλεκτρικά και μαγνητικά πεδία αφού οι μέγιστες δυνατές τιμές των πεδίων αυτών στα όρια περιφραξης των υποσταθμών είναι κατά πολλές φορές (δεκάδες και σε πολλές περιπτώσεις χιλιάδες φορές) μικρότερες από τα επιτρεπόμενα όρια.

Πλήθος μετρήσεων πραγματοποιήθηκαν επίσης και από το Υπουργείο Ανάπτυξης ΕΕΑΕ (Ελληνική Επιτροπή Ατομικής Ενέργειας) σε λειτουργούντες υποσταθμούς της ΔΕΗ. Οι μετρήσεις αυτές διενεργήθηκαν κατόπιν αιτημάτων των αντίστοιχων Δήμων στα διοικητικά όρια των οποίων βρίσκονται οι υποσταθμοί αυτοί.

Επίσης περιλαμβάνονται εκθέσεις μετρήσεων της ΕΕΑΑ για τους υποσταθμούς υποβιβασμού τάσης 150/20kV Βόλος Ι στον Δήμο Νέας Ιωνίας του Νομού Μαγνησίας και Αγ. Βασίλειος στο Δήμο Φαιάκων του Νομού Κέρκυρας, που έλαβαν χώρα το Μάιο του 2002 και το Μάιο του 2004, αντίστοιχα.



Οι παραπάνω εκθέσεις συμφωνούν με όλες τις προηγούμενες μελέτες αφού και σε αυτές επιβεβαιώνεται ότι τα επίπεδα των μετρηθέντων τιμών της μαγνητικής επαγωγής  $B$  και του ηλεκτρικού πεδίου  $E$  είναι κατά πολλές φορές μικρότερες των επιτρεπομένων. Ενδεικτικά αναφέρουμε ότι στα όρια περίφραξης του Υποσταθμού Βόλος I οι τιμές της μαγνητικής επαγωγής  $B$  είναι από **61** έως **5.263** φορές μικρότερες από την οριακή τιμή των  $100\mu T$  και οι τιμές του ηλεκτρικού πεδίου  $E$  είναι από **9,5** έως **218** φορές μικρότερες από την οριακή τιμή των  $5kV/m$ , ενώ για τον Υποσταθμό Αγ. Βασιλείου οι τιμές της μαγνητικής επαγωγής  $B$  είναι από **117,4** έως **512,82** φορές μικρότερες από την οριακή τιμή των  $100\mu T$  και οι τιμές του ηλεκτρικού πεδίου  $E$  είναι από **13,2** έως **277** φορές μικρότερες από την οριακή τιμή των  $5kV/m$ . Πρέπει να σημειωθεί ότι η Ελληνική Επιτροπή Ατομικής Ενέργειας ορίζεται από την ΚΥΑ3060 (ΦΕΚ 512B/25.4.02) ως το αρμόδιο όργανο για την διεξαγωγή μετρήσεων και το έλεγχο της τήρησης των ορίων ασφαλούς έκθεσης του κοινού σε ηλεκτρομαγνητικά πεδία Χαμηλών Συχνοτήτων.

Παραθέτουμε τον παρακάτω συγκριτικό πίνακα με τις τιμές των ορίων των κανονισμών και τις πραγματικές τιμές που μετρήθηκαν σε υποσταθμούς της ΔΕΗ, όπως τις αναφέρουν οι μελέτες που σας επισυνάπτουμε. Προκύπτει ότι οι μέγιστες τιμές του ηλεκτρομαγνητικού πεδίου στα όρια περίφραξης των υποσταθμών είναι όχι μόνο κατά πολύ μικρότερες από τις ανώτατες επιτρεπόμενες, αλλά είναι σε πολλές περιπτώσεις σχεδόν μηδενικές ή αγγίζουν τα όρια ευαισθησίας του οργάνου μέτρησης.

Οι τιμές αυτές είναι κατά πολύ μικρότερες και αυτών που εμφανίζονται εντός των κατοικιών και οφείλονται στις οικιακές ηλεκτρικές συσκευές (Εκθεση του Πανεπιστημίου Πατρών, Παράρτημα 4).

Πίνακας 27 Τιμές ηλεκτρομαγνητικών πεδίων από μετρήσεις σε υποσταθμούς της ΔΕΗ και τιμές ανώτατων ορίων κανονισμών

ΤΙΜΕΣ ΠΕΔΙΑΚΩΝ ΕΝΤΑΣΕΩΝ  ΜΕΛΕΤΕΣ	Μαγνητική Επαγωγή (μΤ)	Ένταση Ηλεκτρικού Πεδίου E (kV/m)
Μετρήσεις στον Υ/Σ Οινόφυτων	0,05-1,42	-
Μελέτη Πανεπιστημίου Πατρών για το ηλεκτρικό πεδίο στους υποσταθμούς 150/20kV	0,16-1,99	0,018-0,145
Έκθεση τη ΕΕΑΕ του ΥΠΑΝ για τον υποσταθμό Βόλος 1	0,019-1,648	0,022-0,524
Έκθεση της ΕΕΑΕ του ΥΠΑΝ για τον υποσταθμό Αγ. Βασιλείου	0,195-0,852	0,018-0,379
Ανώτατα όρια που θέτει η ICNIRP τα οποία και καθορίζονται από την ΚΥΑ3060(ΦΕΚ512B/2002)	100	5

Πηγή: (Μουμουλίδης κ.α, Ν Διεύθυνση νέων έργων μεταφορά ΗΕ, 2008)

Μετά τα παραπάνω δεν δικαιολογείται καμία ανησυχία για επίδραση των εγκαταστάσεων της ΔΕΗ στην υγεία των κατοίκων της περιοχής.

### 7.3.8 ΕΠΙΦΑΝΕΙΑΚΑ ΚΑΙ ΥΠΟΓΕΙΑ ΝΕΡΑ

Οι θεμελιώσεις του έργου λόγω του μικρού τους μεγέθους δεν επηρεάζουν τα υπόγεια νερά. Για τα νερά της βροχής θα μελετηθεί αποστραγγιστικό δίκτυο με κανάλια και αποστραγγιστικά φρεάτια. Για τους χώρους υγιεινής του προσωπικού θα έχουν κατασκευασθεί βόθροι σύμφωνα με τον Πολεοδομικό κανονισμό.

## 8. ΚΑΤΕΥΘΥΝΣΕΙΣ, ΠΡΟΛΗΨΗ ΚΑΙ ΑΝΤΙΜΕΤΩΠΙΣΗ ΤΩΝ ΠΕΡΙΒΑΛΛΟΝΤΙΚΩΝ ΕΠΙΠΤΩΣΕΩΝ

Μέτρα για την πρόληψη ή την μείωση των αρνητικών επιδράσεων από την κατασκευή ενός υποσταθμού 150kV/MT στο περιβάλλον λαμβάνονται κυρίως κατά το στάδιο της μελέτης. Για την επιλογή της συγκεκριμένης θέσης κατεβλήθη ιδιαίτερη προσοχή για την αρμονική ένταξη του υποσταθμού στο περιβάλλον (περιβαλλοντικά κριτήρια), με παράλληλη προσπάθεια να ικανοποιούνται και οι τεχνικές απαιτήσεις για την ασφαλή λειτουργία και την ευχερή κατασκευή και συντήρηση του έργου.

Για την επιλογή της συγκεκριμένης θέσης ελήφθησαν υπόψη τα εξής κριτήρια:

- Η αποφυγή περιοχών που προστατεύονται με ειδικό καθεστώς
- Η μορφολογία του εδάφους να είναι τέτοια ώστε να μην απαιτούνται μεγάλες επεμβάσεις στην επιφάνειά του
- Ο υποσταθμός να εξυπηρετείται από υφιστάμενους επαρχιακούς δρόμους ώστε να αποφεύγεται η διάνοιξη νέων οδών προσπέλασης
- Η θέση του υποσταθμού να είναι τέτοια ώστε να προκαλείται μικρότερη οπτική επιβάρυνση στο περιβάλλον
- Η θέση του υποσταθμού να είναι πλησίον του κέντρου βάρους των φορτίων, έτσι ώστε να αποφευχθεί η κατασκευή μεγάλου μήκους γραμμών διανομής που θα επιβαρύνουν το περιβάλλον
- Η θέση του Υποσταθμού να είναι πλησίον του αιγιαλού ώστε να αποφευχθεί η ανάπτυξη δικτύων 150kV

Για την προστασία ανθρώπων και ζώων από κινδύνους που θα μπορούσαν να προκληθούν από την προσέγγισή τους στον εξοπλισμό του υποσταθμού, ο χώρος θα περιφραχθεί με δικτυωτό σύρμα ύψους 2,5μ.

Για την ελαχιστοποίηση του απαιτούμενου χώρου κατασκευής του υποσταθμού, καθώς και για την καλύτερη ενσωμάτωση του έργου στο περιβάλλον, προτείνεται η κατασκευή κλειστού τύπου υποσταθμού **GIS (Gas Insulated Substation)**, ο οποίος θα συνδεθεί με το δίκτυο των 150 kV αποκλειστικά μέσω υποβρυχίων-υπόγειων καλωδίων.

Το κτίριο GIS θα κατασκευασθεί σύμφωνα με την κυκλαδίτικη αρχιτεκτονική,

λαμβάνοντας υπόψη την ιδιαίτερη αισθητική της περιοχής.

Στο Παράρτημα 2 περιλαμβάνονται κάτοψη και όψεις του κτιρίου GIS του Υποσταθμού Νάξου.

Η εγκατάσταση των μετασχηματιστών γίνεται επί κλίνης εναπόθεσης η οποία συνδέεται με δεξαμενή κατάλληλου μεγέθους για την συλλογή του ορυκτελαίου του μετασχηματιστή και την αποφυγή διαφυγής του στο περιβάλλον σε περίπτωση βλάβης (Παράρτημα 2, σχέδια 40006 και 40007).

Τέλος για την περαιτέρω ελαχιστοποίηση της οπτικής όχλησης, τα ελεύθερα τμήματα του γηπέδου θα δενδροφυτευτούν με δένδρα υψηλής και μεσαίας ανάπτυξης, κατάλληλα για το κλίμα και τις ιδιαίτερες συνθήκες της περιοχής, όπου αυτό είναι τεχνικά δυνατόν.

Από περιβαλλοντικής άποψης τα οφέλη από την κατασκευή του έργου είναι πολλαπλά και επηρεάζουν θετικά ένα μεγάλο τμήμα των κατοίκων. Συγκεκριμένα:

- Απαλλάσσει το περιβάλλον από τη λειτουργία των πετρελαϊκών σταθμών παραγωγής, οι οποίοι λειτουργούν πλησίον κατοικημένων και τουριστικών περιοχών με πλήθος διαμαρτυριών των κατοίκων κυρίως λόγω εκπομπών ρύπων και θορύβου.
- Εξασφαλίζει την αξιόπιστη τροφοδότηση του νησιού με ηλεκτρική ενέργεια με άμεση επίπτωση στο βιοτικό επίπεδο των κατοίκων.
- Η επιλογή του υποσταθμού κλειστού τύπου (GIS) έχει ως συνέπεια την ελαχιστοποίηση του απαιτούμενου χώρου εγκατάστασης και τη μείωση της οπτικής επιβάρυνσης στο περιβάλλον.
- Η κατασκευή του Υποσταθμού στη συγκεκριμένη θέση παρέχει τη δυνατότητα να συνδεθούν σε αυτόν απευθείας τα υποβρύχια καλώδια 150 kV και έτσι αποφεύγεται η ανάπτυξη δικτύων υψηλής τάσης στο νησί.

## 9. ΣΥΜΠΕΡΑΣΜΑΤΑ - ΠΡΟΤΑΣΕΙΣ

### ΜΕΡΟΣ Α:

Η ηλεκτρική ενέργεια στην Ελλάδα δεν εμφανίζει την εξέλιξη άλλων χωρών της Ευρωπαϊκής ένωσης. Δεν υπάρχει ακόμη ολοκληρωμένο σύστημα διασύνδεσης της ΗΕ και υπάρχουν πολλές περιοχές που δεν μπορούν να εξυπηρετήσουν τις ενεργειακές ανάγκες τους. Η Ελλάδα θα πρέπει να στραφεί άμεσα σε ένα προγραμματισμό με κύρια στοιχεία την ανάπτυξη όσο το δυνατόν περισσότερων μορφών ανανεώσιμων πηγών ενέργειας, εξοικονόμησης ενέργειας, έργων που θα υποστηρίξουν την παραγωγή τη μεταφορά και τη διανομή. Η είσοδο του ιδιωτικού τομέα στην ενέργεια πρέπει να γίνει πιο δυναμική και με σωστές επενδύσεις σε συνεργασία με το δημόσιο να ολοκληρωθεί το σύστημα διασύνδεσης. Υπάρχουν θέματα που θέλουν ιδιαίτερη προσοχή στο θέμα του σχεδιασμού του συστήματος όπως ο ηλεκτρισμός, αντίθετα προς άλλες μορφές ενέργειας, δεν μπορεί να αποθηκευτεί σε ικανοποιητικές ποσότητες. Το δε σύστημα παροχής της ηλεκτρικής ενέργειας μόνο ελάχιστα μπορεί να συμμετέχει στο διακανονισμό της ζητούμενης ισχύος(φορτίου). Έτσι απαιτείται να υπάρχει συγχρονισμός ανάμεσα στην παραγωγή και την κατανάλωση. Επίσης η φύση και η κατανομή των διαθέσιμων πηγών ενέργειας αποτελεί έναν σημαντικό παράγοντα για το σχεδιασμό της παραγωγής της ηλεκτρικής ενέργειας. Με βάση, λοιπόν, το είδος της πρώτης ύλης, που χρησιμοποιούν και τον τρόπο με τον οποίο παράγουν την ηλεκτρική ενέργεια οι σταθμοί παραγωγής χωρίζονται σε διάφορες κατηγορίες.

Οι ετήσιες εξαγωγές ηλεκτρικής ενέργειας της ΔΕΗ είναι συνήθως λιγότερες από τις εισαγωγές και άμεσος στόχος είναι να αρχικά να περιοριστούν οι εισαγωγές με τη βοήθεια κυρίως των Α.Π.Ε και στη συνέχεια η Ελλάδα να γίνει πηγή τροφοδότησης τουλάχιστον των γειτονικών χωρών της με ένα ολοκληρωμένο σύστημα διασύνδεσης με το εξωτερικό. Το γεγονός αυτό θα κάνει το χώρο της ενέργεια πιο ελκυστικό για επενδύσεις με αποτέλεσμα το ποσοστό που κατέχει η εταιρία της ΔΕΗ προβλέπεται να μειωθεί στο μέλλον όταν θα αρχίσουν να λειτουργούν και ιδιωτικές επιχειρήσεις παραγωγής ΗΕ, ανάλογα με το μέγεθος τους και την παραγωγική δυνατότητα τους. Μεγάλη βαρύτητα θα πρέπει να δοθεί στο σχεδιασμό παροχής ηλεκτρικής ενέργειας στην περιφέρεια της Αττικής διότι στη ΧΤ, παρατηρούμε ότι ο υψηλότερος δείκτης εντοπίζεται στην περιφέρεια Αττικής, ο οποίος ανέρχεται στις 3,33 KWh/κάτοικο.

Ενώ παράλληλα η διασύνδεση των Κυκλάδων με το Ηπειρωτικό Σύστημα είναι ένα έργο του οποίου η πραγματοποίηση κρίνεται απαραίτητη λόγω της συνεχούς ανάπτυξης των συγκεκριμένων νησιών αλλά και εξαιτίας των περιορισμένων δυνατοτήτων ανάπτυξης τοπικών σταθμών παραγωγής σε αυτά και πρέπει να σημειωθεί ότι η εγκατεστημένη ισχύς Αιολικών στις Κυκλάδες στις μέρες μας είναι πολύ χαμηλή και οι ανάγκες για ενέργεια ιδιαίτερα τους καλοκαιρινούς μήνες στα νησιά είναι πάρα πολύ μεγάλη με αποτέλεσμα πολλές φορές να έχουμε βραχυκυκλώματα και τα λεγόμενα <<black out >>.

Για μεγαλύτερες ισχύς των υποσταθμών διανομής απαιτούνται μεγαλύτερες εγκαταστάσεις και περισσότερα εξαρτήματα. Αυτό σημαίνει ότι το βάρος και ο όγκος του υποσταθμού παίρνουν τέτοιες διαστάσεις που κάνουν απαγορευτική τη στήριξη όλου αυτού του συγκροτήματος, εναέρια πάνω σε στύλους. Σ αυτές τις περιπτώσεις είμαστε αναγκασμένοι να αναπτύξουμε τους υποσταθμούς διανομής σε χώρους πάνω στο έδαφος. Οι Υποσταθμοί υποβιβασμού τάσης στο Σύστημα Μεταφοράς είναι οι απαραίτητες εγκαταστάσεις για την τροφοδότηση με την απαιτούμενη ηλεκτρική ενέργεια κάθε περιοχής. Είναι σαφές ότι οι υφιστάμενοι Αυτόνομοι Σταθμοί Παραγωγής (ΑΣΠ) δεν μπορούν να εξασφαλίσουν την ομαλή και αξιόπιστη τροφοδότηση των νήσων αυτών για τα επόμενα χρόνια, αν συνυπολογίσουμε και την αυξανόμενη ζήτηση ηλεκτρικής ενέργειας. Επιπρόσθετα, η εγκατάσταση νέας τοπικής παραγωγής από ΑΣΠ είναι εξαιρετικά δύσκολη, λόγω των έντονων αντιδράσεων των φορέων, των κατοίκων και των περιβαλλοντικών επιπτώσεων που θα έχουν οι σταθμοί στο περιβάλλον.

### **ΜΕΡΟΣ Β:**

Από όσα εκτέθηκαν και αναλύθηκαν προηγουμένως προκύπτει ότι το υπ' όψη έργο δεν προκαλεί σημαντικές επιπτώσεις στο φυσικό και ανθρωπογενές περιβάλλον στην περιοχή. Συνοπτικά δεν εκπέμπει αέριους ρύπους, δεν δημιουργεί αναταράξεις ή αλλαγές στα αέρια ρεύματα και στο κλίμα της περιοχής, δεν έχει την παραμικρή επίδραση στο επιφανειακό ή υπόγειο δίκτυο απορροών της περιοχής, δεν δημιουργεί αλλαγές στην χλωρίδα και πανίδα της περιοχής παρά μόνο προσωρινώς κατά το στάδιο της κατασκευής. Επιπλέον, δεν προκαλεί θορύβους μεγαλύτερους από τους επιτρεπόμενους από τους κανονισμούς, δεν θα προκαλέσει αλλαγές στην χρήση γης και στους φυσικούς πόρους της περιοχής, δεν υπάρχει πιθανότητα δημιουργίας

κινδύνων ή ανωμάτων καταστάσεων ούτε θα έχει καμιά επίδραση στα πληθυσμιακά δεδομένα και επομένως και στην οικιστική κατάσταση της περιοχής.

Δεν θα επηρεάσει τις κυκλοφοριακές συνθήκες ούτε και την ενεργειακή ζήτηση. Δεν θα έχει επίδραση στην αισθητική και την πολιτιστική κληρονομιά της περιοχής . Αντίθετα θα επιλύσει κρίσιμα προβλήματα ζήτησης ηλεκτρικής ενέργειας και θα βοηθήσει στην οικιστική, βιομηχανική, κοινωνική και οικονομική ανάπτυξη της περιοχής.

## **ΒΙΒΛΙΟΓΡΑΦΙΑ**

### **Ελληνική βιβλιογραφία:**

Αλεξανδρίδης, Α. Θ. (1987). *Παραγωγή Μεταφορά και Διανομή Ηλεκτρικής Ενέργειας*. Αθήνα: Οργανισμός Εκδόσεως Διδακτικών Βιβλίων.

Αριάδνη, Α. Ε. (1999). *Αναπτυξιακή Εταιρία Επαρχίας Νάξου*. Νάξος: Τοπικό Αναπτυξιακό Πρόγραμμα Νάξου 2000-2006.

Βουρνά, Κ. Κ. (2001). *Εισαγωγή στα Συστήματα Ηλεκτρικής Ενέργειας*. Αθήνα.

Ευθύμογλου.Π.κ.α. (2008, Ιούλιος). Δυναμική Στις Ανανεώσιμες Πηγές Ενέργειας. *Ηλεκτρον Επικοινωνία τεύχος 24* .

Παντελάκης, Ν. Σ. (1991). *Ο Εξηλεκτρισμός της Ελλάδας (Από την ιδιωτική πρωτοβουλία στο κρατικό μονοπώλιο 1889-1956)*. Αθήνα: Μορφωτικό Ίδρυμα Εθνικής Τραπέζης.

Λεονταρίδου, Μ. (2007). *Ερευνητική εργασία, Συμβολή στην οικολογία των πόλεων της Ελλάδας: Χωρολογική, Βιολογική και Οικολογική Ανάλυση της Ξυλώδους Χλωρίδας της Δράμας*. Πάτρα.

Μπιτζιώνης, Β. Δ. (2000). *Σύγχρονες Ηλεκτρικές Εγκαταστάσεις*. Θεσσαλονίκη: Τζιόλα.

Λεοντάρης, Ν. Σ. (1992). Γεολογική - Μορφολογική δομή και εξέλιξη της Νήσου Νάξου. *Α Πανελλήνιο Συνέδριο - Η Νάξος διά μέσου των αιώνων*. Φιλότι.

### **Ξένη βιβλιογραφία:**

Young, H. D. (1991). *Ηλεκτρομαγνητισμός Οπτική Σύγχρονη Φυσική*. Αθήνα: Παπαζήση.

McKenzie, P. D. (1970). *The plate tectonics of the mediterranean region Nature*.

Papazachos, B. C. (1999). *Seismological and GPS evidence for the Aegean - Anatolia interaction. GeoPHVS.Res.Lett.*

Charman, S. J. (2003). *Ηλεκτρικές Μηχανές (Electric Machinery Fundamentals)*. Θεσσαλονίκη: Τζιόλα.

### **Μελέτες – Εργασίες:**

Τσαπέ.Ε. (2007). *Διπλωματική Εργασία, Μελέτη Διασύνδεση των Κυκλάδων με το Ηπειρωτικό Σλυστημα*. Αθήνα: ΕΜΠ.



Μουμουλίδης κ.α, Ν. (2008) Διεύθυνση νέων έργων μεταφορά ΗΕ. *Μελέτη διασύνδεσης των κυκλάδων και κατασκευή υποσταθμού 150kV-20kV στη Νάξο*. Αθήνα: ΔΕΗ.

Κορρέ, Ε. Μ. (2001). *Διπλωματική εργασία, Μελέτη περιβαλλοντικών επιπτώσεων και εφαρμογή EMAS σε ξενοδοχειακή μονάδα στη Νάξο*. Βόλος.

### **Διάφορες πηγές**

Δ.Ε.Α.Ν. (2009). Δημοτική Επιχείρηση Ανάπτυξης Νάξου.

ΔΕΗ. (2001). *Ενημερωτικό Δελτίο*. Αθήνα: ΔΕΗ.

ΔΕΗ. (2004β). *Ετήσιο Δελτίο & Απολογισμός Χρήσης 2003*. Αθήνα: ΔΕΗ.

ΔΕΗ. (2004 α). *Ισχυρή Πόλυμετοχική με Δυναμική Προοπτική Ανάπτυξης*. Αθήνα: ΔΕΗ.

Ε.Α. (2009). Εθνικό Αστεροσκοπείο. Αθήνα.

Ε.Μ.Π. (1999). Εθνικό Μετσόβιο Πολυτεχνείο. Αθήνα.

Ε.Μ.Υ. (2009). Εθνική Μετεωρολογική Υπηρεσία . Νάξος.

Ε.Σ.Υ.Ε. (2001). Εθνική Στατιστική Υπηρεσία Ελλάδος. Αθήνα.

Natura 2000. (n.d.). Πρόγραμμα προστατευόμενων περιοχών.

### **Ηλεκτρονικές πηγές-διαδύκτιο:**

*Βικιπαιδεία ελεύθερη εγκυκλοπαίδεια*. (n.d.). Retrieved 2009, from [el.wikipedia.org/wiki/Νάξος](http://el.wikipedia.org/wiki/Νάξος).

## ΠΑΡΑΡΤΗΜΑΤΑ

## ΠΑΡΑΡΤΗΜΑ 4

## ΠΑΡΑΡΤΗΜΑ 2: Σχέδια

## ΠΑΡΑΡΤΗΜΑ 3: Φωτογραφική Τεκμηρίωση

## ΠΑΡΑΡΤΗΜΑ 1: Χάρτες