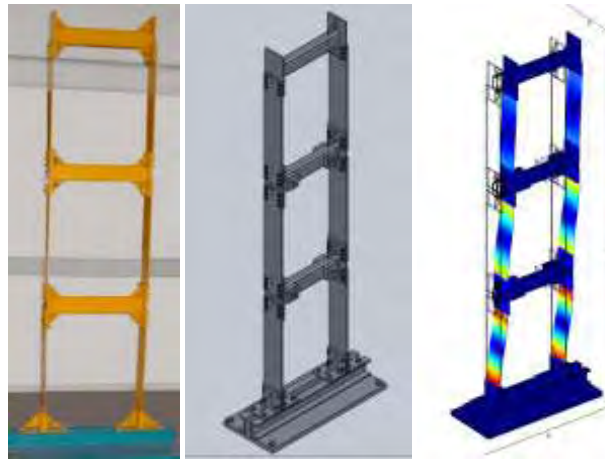


**ΠΑΝΕΠΙΣΤΗΜΙΟ ΘΕΣΣΑΛΙΑΣ
ΠΟΛΥΤΕΧΝΙΚΗ ΣΧΟΛΗ
ΤΜΗΜΑ ΜΗΧΑΝΟΛΟΓΩΝ ΜΗΧΑΝΙΚΩΝ**

Μεταπτυχιακή Εργασία

**ΣΧΕΔΙΑΣΜΟΣ ΚΑΙ ΔΥΝΑΜΙΚΗ ΑΝΑΛΥΣΗ
ΜΕΤΑΛΛΙΚΗΣ ΚΑΤΑΣΚΕΥΗΣ ΜΕ
ΠΕΠΕΡΑΣΜΕΝΑ ΣΤΟΙΧΕΙΑ**



υπό

Αναστασίας Κρεωνά

Διπλωματούχου Μηχανολόγου Μηχανικού Π.Θ.(2010)

Υπεβλήθη για την εκπλήρωση μέρους των
απαιτήσεων για την απόκτηση

Μεταπτυχιακού Διπλώματος Ειδίκευσης

2010

**Εγκρίθηκε από τα Μέλη της Τριμελούς Εξεταστικής
Επιτροπής:**

Πρώτος Εξεταστής (Επιβλέπων) Δρ Παπαδημητρίου Κωνσταντίνος
Καθηγητής, Τμήμα Μηχανολόγων Μηχανικών,
Πανεπιστήμιο Θεσσαλίας

Δεύτερος Εξεταστής Δρ. Κερμανίδης Αλέξης
Λέκτορας, Τμήμα Μηχανολόγων Μηχανικών,
Πανεπιστήμιο Θεσσαλίας

Τρίτος Εξεταστής Δρ. Πελεκάσης Νίκος
Αναπληρωτής Καθηγητής, Τμήμα Μηχανολόγων
Μηχανικών, Πανεπιστήμιο Θεσσαλίας

Ευχαριστίες

Με την ολοκλήρωση της διπλωματικής μου εργασίας μου δίνεται η ευκαιρία να ευχαριστήσω αρχικά τον καθηγητή μου κύριο Παπαδημητρίου Κωνσταντίνο για την πολύτιμη βοήθεια και καθοδήγησή του κατά τη διάρκεια της δουλειάς μου. Επίσης ευχαριστώ εκ των προτέρων τον κύριο Κερμανίδη Αλέξη και τον κύριο Πελεκάση Νίκο που δέχθηκαν να είναι εξεταστές της διπλωματικής μου εργασίας.

Οφείλω ευχαριστίες στην υποψήφια διδάκτορα του Εργαστηρίου Δυναμικής Συστημάτων Χριστίνα Παπαδιώτη του Πανεπιστημίου Θεσσαλίας για την στήριξη της και την άριστη συνεργασία κατά την διάρκεια της εκπόνησης της εργασίας μου αλλά και σε όλους ανεξαιρέτως τους καθηγητές μου στη σχολή Μηχανολόγων Μηχανικών του Πανεπιστημίου Θεσσαλίας για όλες τις γνώσεις και εμπειρίες που μου έδωσαν.

Τέλος θα ήθελα να ευχαριστήσω τον Παναγιώτη για την πολύτιμη στήριξη του.

Αναστασία Κρεωνά

Περιεχόμενα

<u>ΠΕΡΙΛΗΨΗ</u>	5
<u>ΚΕΦΑΛΑΙΟ 1</u> ΕΙΣΑΓΩΓΗ	6
<u>ΚΕΦΑΛΑΙΟ 2</u> ΣΧΕΔΙΑΣΜΟΣ ΤΗΣ ΜΕΤΑΛΛΙΚΗΣ ΚΑΤΑΣΚΕΥΗΣ	
2.1 Περιγραφή της εργαστηριακής μεταλλικής κατασκευής.....	8
2.2 Περιγραφή του σχεδιαστικού προγράμματος SolidWorks.....	10
2.3 Παραδοχές κατά τον σχεδιασμό της υπό μελέτη κατασκευής.....	15
<u>ΚΕΦΑΛΑΙΟ 3</u> ΜΟΝΤΕΛΟ ΠΕΠΕΡΑΣΜΕΝΩΝ ΣΤΟΙΧΕΙΩΝ ΚΑΙ ΔΥΝΑΜΙΚΗ ΑΝΑΛΥΣΗ ΤΗΣ ΜΕΤΑΛΛΙΚΗΣ ΚΑΤΑΣΚΕΥΗΣ	17
3.1 Η διαδικασία διακριτοποίησης της κατασκευής.....	24
3.2 Παρουσίαση των ιδιομορφών της κατασκευής.....	28
3.3 Σύγκριση αποτελεσμάτων με άλλη μέθοδο.....	52
3.3.1 Αναλυτική περιγραφή της μεθόδου.....	53
<u>ΚΕΦΑΛΑΙΟ 4</u> ΣΥΜΠΕΡΑΣΜΑΤΑ	96
<u>ΒΙΒΛΙΟΓΡΑΦΙΑ</u>	99

Περίληψη

Το θέμα της διπλωματικής εργασίας είναι η μοντελοποίηση (σχεδιασμός) και η μελέτη συμπεριφοράς τριώροφης μεταλλικής κατασκευής η οποία βρίσκεται στο Εργαστήριο Δυναμικής Συστημάτων του Τμήματος Μηχανολόγων Μηχανικών του Πανεπιστημίου Θεσσαλίας και είναι προσομοίωση ενός τριώροφου κτιρίου. Αρχικά παρουσιάζεται μια περιγραφή της υπό μελέτης εργαστηριακής κατασκευής και στη συνέχεια παρουσιάζονται και συγκρίνονται τα αποτελέσματα με άλλες μεθόδους. Η γενικότερη μεθοδολογία που χρησιμοποιήθηκε έχει εφαρμογή σε όλες τις κατασκευές. Η μελέτη της κατασκευής ξεκινάει από λεπτομερή μέτρησή της και αποτύπωση του σχεδίου της στο χαρτί, ακολουθεί η αποτύπωση του σχεδίου αυτού σε τρισδιάστατο μοντέλο μέσω ειδικού σχεδιαστικού προγράμματος και τέλος μελετάται μέσω προγράμματος ανάλυσης πεπερασμένων στοιχείων και συγκρίνονται τα αποτελέσματα με άλλες μεθόδους επίλυσης.

Η αποτύπωση της κατασκευής σε μοντέλο έγινε χρησιμοποιώντας το σχεδιαστικό πρόγραμμα SolidWorks ενώ για την επιβολή των συνοριακών συνθηκών (πάκτωση, άρθρωση κλπ), την επιλογή των ιδιοτήτων των υλικών (πυκνότητα, μέτρο ελαστικότητας, κλπ) και την διακριτοποίηση του μοντέλου σε πεπερασμένα στοιχεία για την διεξαγωγή της δυναμικής ανάλυσης και την εξαγωγή των αποτελεσμάτων χρησιμοποιήθηκε το πρόγραμμα πεπερασμένων στοιχείων COMSOL Multiphysics.

Σκοπός της διπλωματικής εργασίας αυτής είναι η δυναμική μελέτη του παραπάνω μοντέλου αλλά και η παρουσίαση της γενικότερης μεθοδολογίας της δυναμικής ανάλυσης και μελέτης αντίστοιχων κατασκευών. Η δυναμική ανάλυση και μελέτη αναφέρεται στην εύρεση

των ιδιοσυχνοτήτων και των ιδιομορφών της εκάστοτε κατασκευής. Ο βαθμός ποιότητας των μοντέλων που αναπτύχθηκαν εξακριβώθηκε συγκρίνοντας δυναμικά ιδιομορφικά χαρακτηριστικά των μοντέλων με διαθέσιμα ιδιομορφικά χαρακτηριστικά τα οποία προέκυψαν από μετρήσεις στις κατασκευές.

Ο σχεδιασμός και η ανάπτυξη του μοντέλου πεπερασμένων στοιχείων της κατασκευής μαζί με την δυναμική της μελέτη που πραγματοποιείται στην παρούσα διπλωματική θα χρησιμεύσει στο μέλλον για την βελτίωση των μοντέλων πεπερασμένων στοιχείων με βάση τις μετρήσεις οι οποίες ανακτώνται.

Κεφάλαιο 1 :

ΕΙΣΑΓΩΓΗ

Στα παρακάτω κεφάλαια ακολουθεί εκτενέστερη ανάλυση του τρόπου κατασκευής και μελέτης ως προς τα ιδιομορφικά χαρακτηριστικά της υπό μελέτης εργαστηριακής κατασκευής η οποία φαίνεται στο Σχήμα 1.

Πιο συγκεκριμένα, στο κεφάλαιο 2 γίνεται μια αναλυτική παρουσίαση της εργαστηριακής τριώροφης μεταλλικής κατασκευής με τις λεπτομέρειές της και εκτενής περιγραφή της δημιουργίας του μοντέλου της από επιμέρους τμήματα.

Στο κεφάλαιο 3 αρχικά παρουσιάζεται το τρισδιάστατο (3D) μοντέλο πεπερασμένων στοιχείων της κατασκευής, η δυναμική της ανάλυση και εξάγονται οι ιδιοσυχνότητες και οι ιδιομορφές της συναρτήσει του αριθμού των πεπερασμένων στοιχείων και ακολουθεί η σύγκριση των αποτελεσμάτων του μοντέλου με πραγματικές μετρήσεις από την κατασκευή.

Στο κεφάλαιο 4 εξάγονται τα συμπεράσματα που αποκομίστηκαν από την εκπόνηση της διπλωματικής αυτής εργασίας .

Σε αυτό το σημείο θα πρέπει να αναφερθεί ότι το σχεδιαστικό πρόγραμμα που προτιμήθηκε ανάμεσα στα Pro Engineer, AutoCAD, SolidWorks είναι το τελευταίο. Για το πρόγραμμα ανάλυσης πεπερασμένων στοιχείων επιλέχθηκε το COMSOL Multiphysics ανάμεσα στα Abaqus, Femtools λόγω του ότι μας δίνεται η δυνατότητα με τη χρήση του να διεξαχθεί μελλοντικά η αναθεώρηση του μοντέλου πεπερασμένων στοιχείων με μεθόδους που έχουν αναπτυχθεί στο

εργαστήριο Δυναμικής Συστημάτων του τμήματος Μηχανολόγων
Μηχανικών του Πανεπιστημίου Θεσσαλίας.



Σχήμα 1: Όψη της μεταλλικής κατασκευής

Κεφάλαιο 2 :

ΣΧΕΔΙΑΣΜΟΣ ΤΗΣ ΜΕΤΑΛΛΙΚΗΣ ΚΑΤΑΣΚΕΥΗΣ

2.1 Περιγραφή της Εργαστηριακής Τριώροφης Μεταλλικής Κατασκευής

Η μεταλλική κατασκευή, εξολοκλήρου κατασκευάστηκε και μελετήθηκε στο Εργαστήριο Δυναμικής Συστημάτων του Τμήματος Μηχανολόγων Μηχανικών του Πανεπιστημίου Θεσσαλίας. Είναι μια προσομοίωση ενός τριώροφου κτιρίου. Είναι κατασκευασμένη από χάλυβα, ενώ οι 8 μάζες που είναι τοποθετημένες στους ορόφους της είναι από μολύβδο. Αποτελείται από τρεις όμοιους ορόφους, έξι όμοιες κολώνες και άλλα επιμέρους στοιχεία (τρίγωνα για την καλύτερη στήριξη των ορόφων με τις κολώνες και των κολώνων με τη βάση, βίδες παξιμάδια για την ένωση όλων των κομματιών και άλλες διατομές). Θα πρέπει σε αυτό το σημείο να αναφέρουμε πως η μελέτη που ακολουθεί έγινε για το σύνολο των μερών της κατασκευής. Όσον αφορά την κατασκευή έχει σχετικά απλή γεωμετρία (ορθογωνική, τριγωνική) αλλά υπάρχουν πολλές λεπτομέρειες σε όλα τα τμήματά της, μερικές από τις οποίες αναφέρθηκαν παραπάνω, οι οποίες αναδεικνύουν και την δυσκολία της μετάβασης από τα δυσδιάστατα σχέδια που υπάρχουν σε χαρτί, στην τελική δημιουργία του τρισδιάστατου μοντέλου για την περαιτέρω ανάλυσή του. Λόγω της δυσκολίας αυτής, παρακάτω αναφέρονται και κάποιες παραδοχές που έγιναν έτσι ώστε η συνεργασία

των προγραμμάτων σχεδιασμού και ανάλυσης πεπερασμένων στοιχείων να είναι εφικτή. Για τον καλύτερο προσδιορισμό των χαρακτηριστικών της κατασκευής, αναφέρονται ενδεικτικά κάποιες από τις λεπτομέρειες των τμημάτων της, οι οποίες αναλύονται στη συνέχεια.

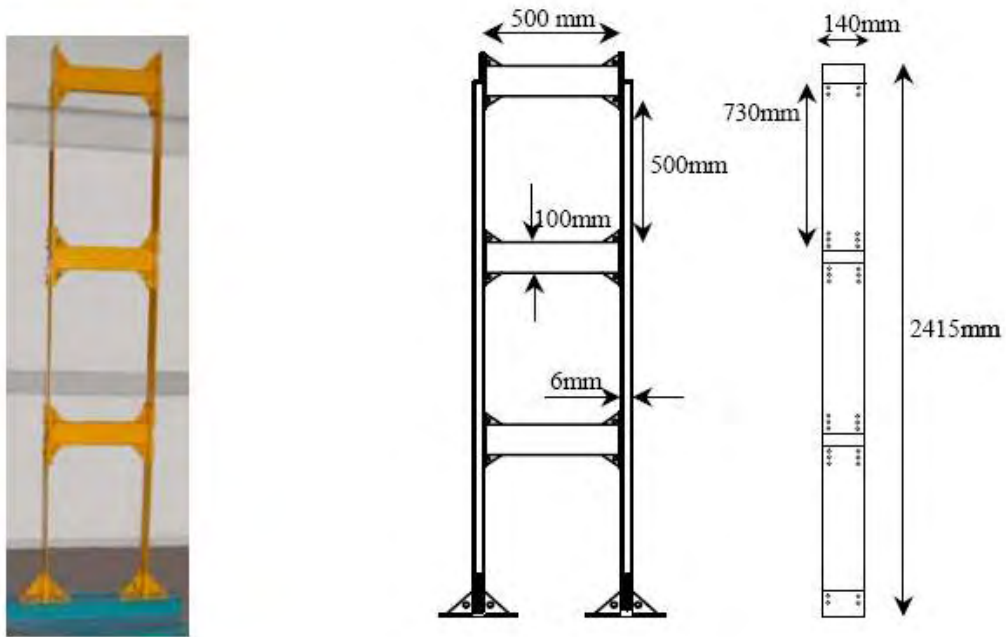
Πιο συγκεκριμένα, θα πρέπει να αναφερθεί ότι οι όροφοι έρχονται σε επαφή με τις κολώνες μέσω πλακών $0.25 \times 0.14 \times 0.01 \text{m}$, τριγώνων $0.074 \times 0.07 \times 0.0116 \text{m}$ βιδών και παξιμαδιών. Αυτά τα τμήματα στηρίζονται στη βάση $0.89 \times 0.385 \times 0.03 \text{m}$ μέσω πλακών, τριγώνων, βιδών, παξιμαδιών και άλλων τμημάτων που είναι ευδιάκριτα σε φωτογραφίες, διαγράμματα και σχήματα και αναλύονται παρακάτω. Όλες οι διατομές είναι σταθερές ως προς το ύψος και το πάχος τους. Συνολικά, αποτελείται από 46 τμήματα συν τις βίδες και τα παξιμάδια. Ακολουθούν σχέδια στα οποία φαίνεται πλήρως η γεωμετρία της κατασκευής.

Μια φωτογραφία της πρόσοψης, καθώς και τα διαγράμματα της πλάγιας όψης και της πρόσοψης της εργαστηριακής κατασκευής φαίνονται στο Σχήμα 2.1.1. Οι όροφοι (οριζόντια δομικά στοιχεία) είναι κατασκευασμένοι από χαλύβδινες κοίλες δοκούς με διαστάσεις $0.5 \times 0.1 \times 0.05 \text{m}$. Κάθε όροφος στηρίζεται σε δύο κολώνες, οι οποίες είναι κατασκευασμένες από χαλύβδινες λαμαρίνες με διαστάσεις $0.73 \times 0.14 \times 0.06 \text{m}$.

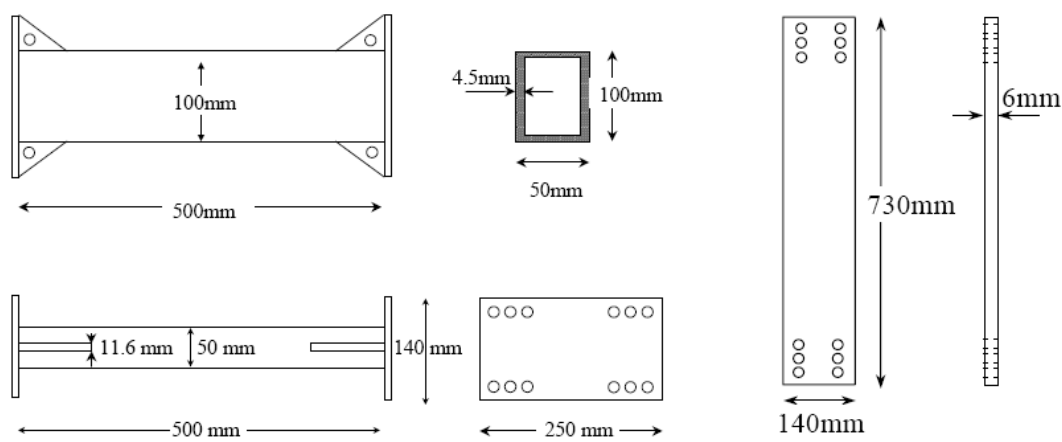
Λεπτομερή διαγράμματα των χαλύβδινων ορόφων και των στηριγμάτων τους φαίνονται στο Σχήμα 2.1.2. Οι κολώνες και οι όροφοι συνδέονται μεταξύ τους με βίδες και παξιμάδια όπως είναι διακριτό από τις εικόνες. Οι 8 μολύβδινες μάζες συνδέονται επίσης με τους ορόφους με βίδες και παξιμάδια.

Ακόμα, στην κατασκευή εκτός από τις βίδες και τα παξιμάδια υπάρχουν και άλλα στοιχεία με πολύ λεπτομέρεια όπως τα τρίγωνα των

ορόφων και τα τρίγωνα της βάσης. Αναλυτικά το σύνολο των μερών της κατασκευής παρουσιάζονται στη συνέχεια. Το ύψος της κατασκευής είναι περίπου 2.4 m.



Σχήμα 2.1.1 : Μπροστινή και πλαϊνή όψη της τριώροφης κατασκευής



(α) Όψεις των δοκών των ορόφων

(β) Όψεις των κολώνων

Σχήμα 2.1.2 : Λεπτομερή διαγράμματα των δοκών και των πυλώνων της κατασκευής

Η δημιουργία του μοντέλου από το δισδιάστατα σχέδιο που είχαμε μετά από μετρήσεις έχει ως εξής: Δημιουργήθηκε αρχικά ένα κομμάτι (part) το οποίο αποτελείτο από την βάση και τον κεντρικό κορμό της κατασκευής (όροφοι, κολώνες) , έπειτα δημιουργήθηκαν οι βίδες και τα παξιμάδια σαν ξεχωριστά κομμάτια (part), μετά ενώθηκαν τα κομμάτια μεταξύ τους χρησιμοποιώντας την εντολή mate του προγράμματος SolidWorks δημιουργώντας ένα assembly. Στην επόμενη παράγραφο ακολουθεί εκτενέστερη περιγραφή του σχεδιαστικού προγράμματος SolidWorks.

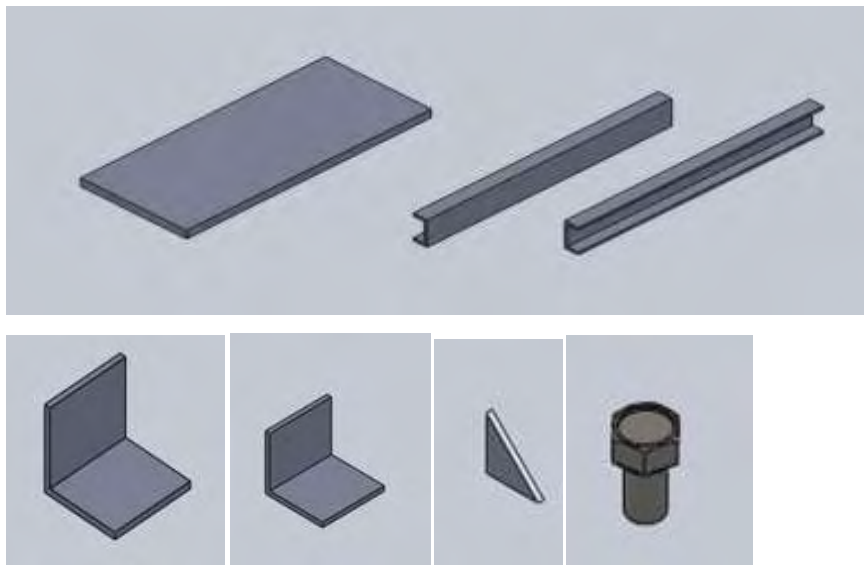
2.2 Περιγραφή του σχεδιαστικού προγράμματος SolidWorks

Όπως προαναφέρθηκε το σχεδιαστικό πρόγραμμα που προτιμήθηκε ανάμεσα στα Pro Engineer, AutoCAD και SolidWorks είναι το τελευταίο. Η δημιουργία του μοντέλου στο SolidWorks έχει ως εξής: Αφού έγινε η ακριβής διαστασιολόγηση της κατασκευής στο χαρτί, σχεδιάστηκε αρχικά ένα κομμάτι (part) από κάθε επιμέρους διαφορετική διατομή της κατασκευής και χρησιμοποιώντας την εντολή extrude πήραν την τρίτη διάσταση, αυτά τα κομμάτια ενώθηκαν μεταξύ τους χρησιμοποιώντας την εντολή mate (coincident, parallel, tangent, concentric κ.τ.λ) του προγράμματος SolidWorks δημιουργώντας ένα assembly. Τις βίδες και τα παξιμάδια που χρησιμοποιήθηκαν τις εισάγουμε από τη βιβλιοθήκη του σχεδιαστικού προγράμματος, όπου αρχικά ελέγχουμε τις διαμέτρους τους από τα δισδιάστατα σχέδια που ήδη έχουμε και τις επιλέγουμε αντίστοιχα βάσει των διατομών τους.

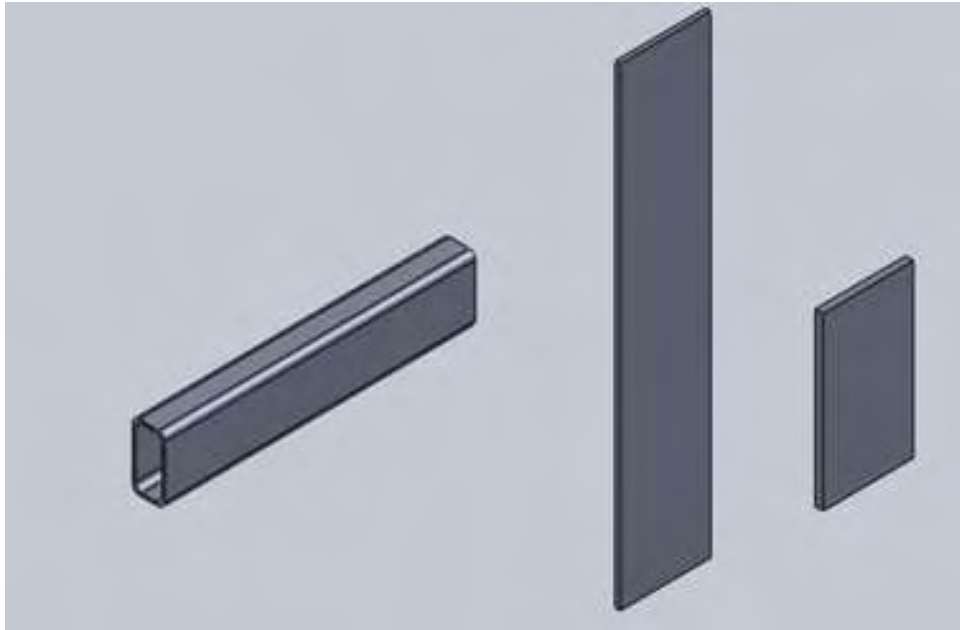
Αρχικά, σχεδιάσαμε τη βάση. Τα parts που χρησιμοποιήθηκαν για τη βάση παρουσιάζονται στο Σχήμα 2.2.1. Με την εντολή mate με την οποία ενώθηκαν όλα αυτά τα κομμάτια (parts) δημιουργήθηκε ένα ενιαίο κομμάτι assembly, η βάση. Στη συνέχεια, αφού πρώτα σχεδιάστηκαν, τοποθετήθηκαν με την εντολή mate οι όροφοι και οι πυλώνες που παρουσιάζονται στο Σχήμα 2.2.2. Πιο συγκεκριμένα, οι πυλώνες τοποθετούνται κάθετα στη βάση και παράλληλα μεταξύ τους, ενώ οι τρεις όροφοι είναι παράλληλοι σε αυτήν. Επιπροσθέτως, προστέθηκαν τα τρίγωνα που βοηθούν στη στήριξη τόσο μεταξύ ορόφου και πυλώνα, όσο και μεταξύ βάσης και πυλώνα για την καλύτερη ευστάθεια της κατασκευής. Στην πραγματική εργαστηριακή κατασκευή τα τρίγωνα τοποθετήθηκαν με συγκόλληση. Τέλος, η συναρμολόγηση των δομικών

στοιχείων αλλά και των μαζών έγινε με τη βοήθεια βιδών και παξιμαδιών τα οποία παρουσιάζονται στο Σχήμα 2.2.3.

Έτσι προέκυψε το τελικό σχεδιαστικό προϊόν από το SolidWorks όπως φαίνεται στο Σχήμα 2.2.4. Στο Σχήμα 2.2.5 παρουσιάζονται η πρόσοψη, πλάγια όψη και άνοψη της τελικής κατασκευής όπως προέκυψαν από το σχεδιαστικό πρόγραμμα SolidWorks. Στην πρώτη εικόνα φαίνεται η υπό μελέτη κατασκευή με συμπαγές υλικό και στη δεύτερη εικόνα για μεγαλύτερη λεπτομέρεια στο εσωτερικό του σχεδίου με διάφανο υλικό.



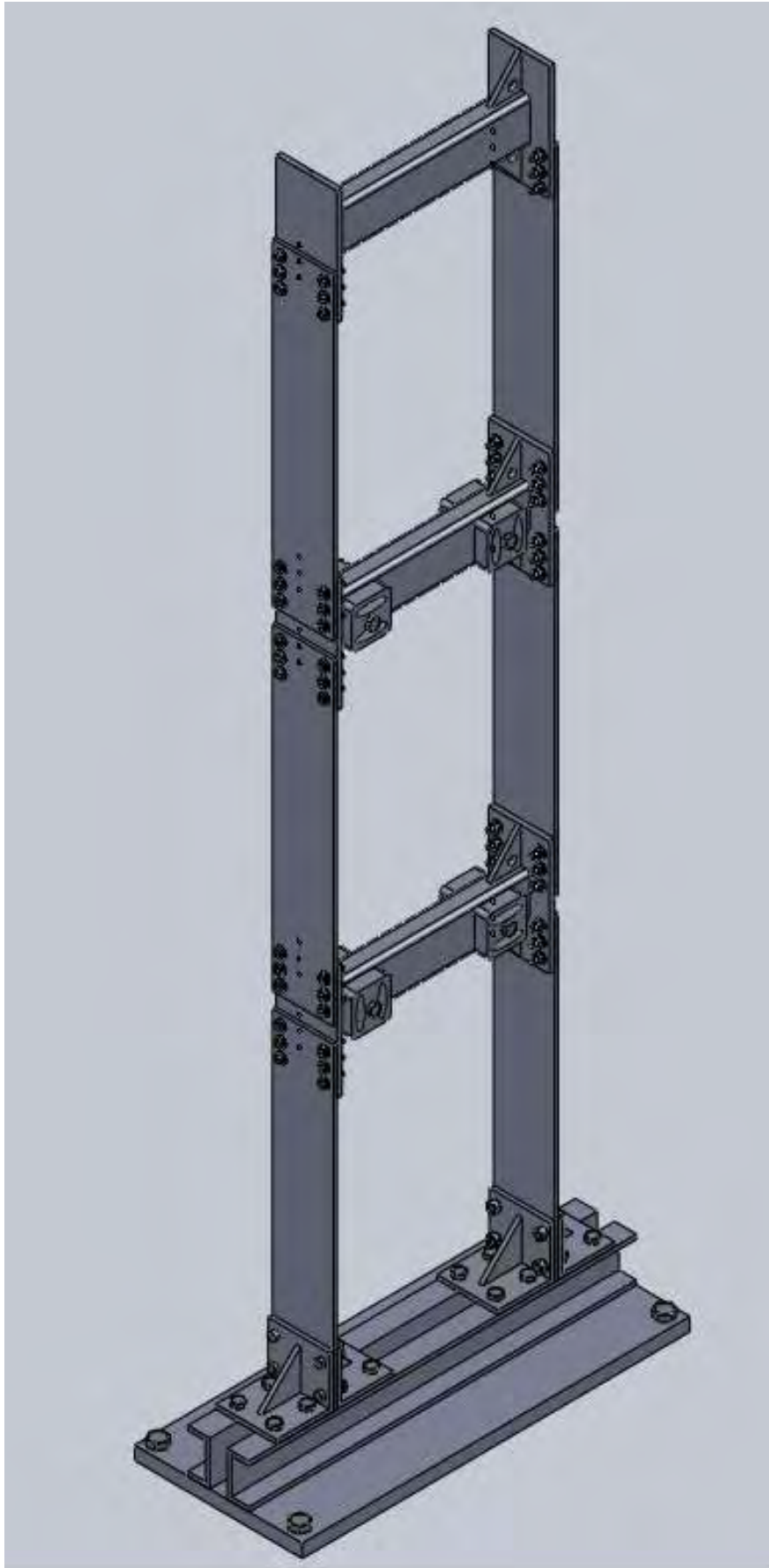
Σχήμα 2.2.1: Τα κομμάτια της βάσης στο SolidWorks



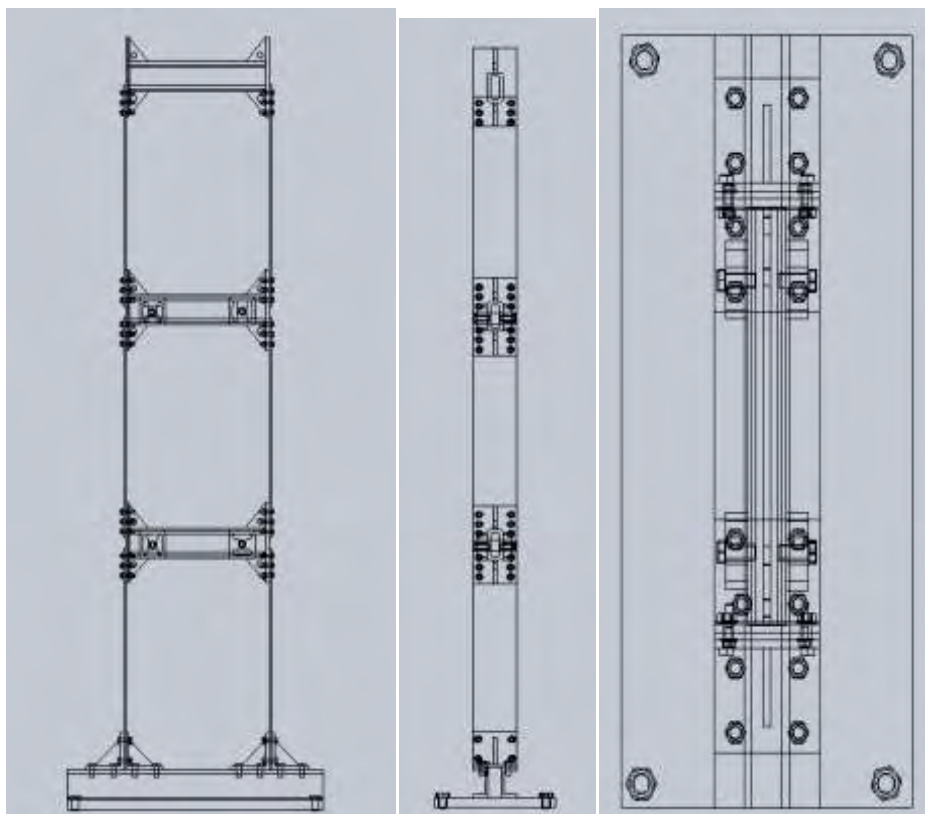
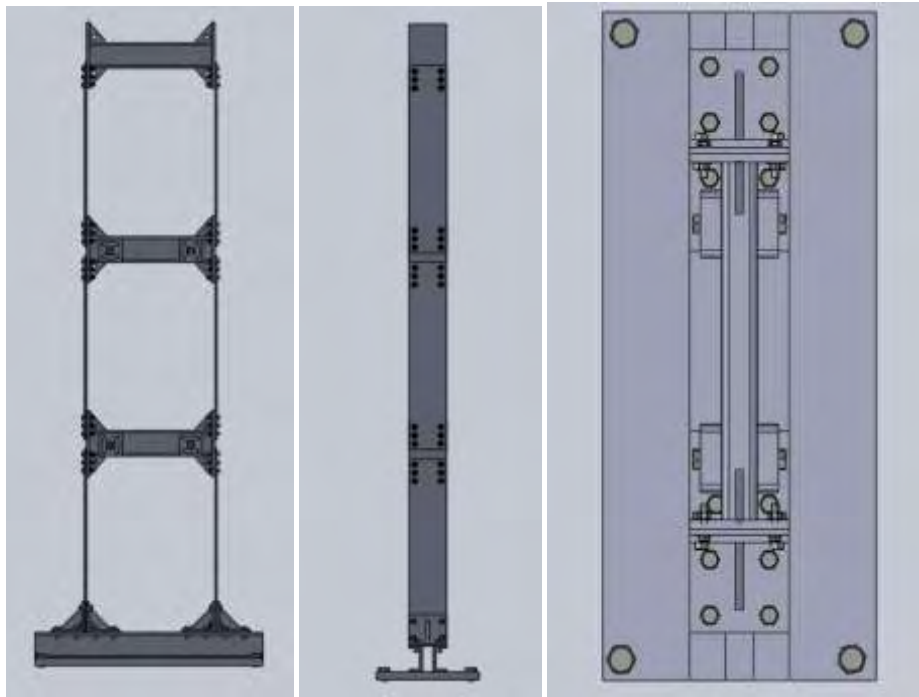
Σχήμα 2.2.2: Οι όροφοι και οι πλώνες στο SolidWorks



Σχήμα 2.2.3: Τα τρίγωνα, οι βίδες και η μάζα στο SolidWorks



Σχήμα 2.2.4 : Το τελικό μοντέλο όπως σχεδιάστηκε στο SolidWorks



Σχήμα 2.1.5 : Πρόσοψη, πλάγια όψη και άνοψη της κατασκευής με συμπαγές και διάφανο υλικό

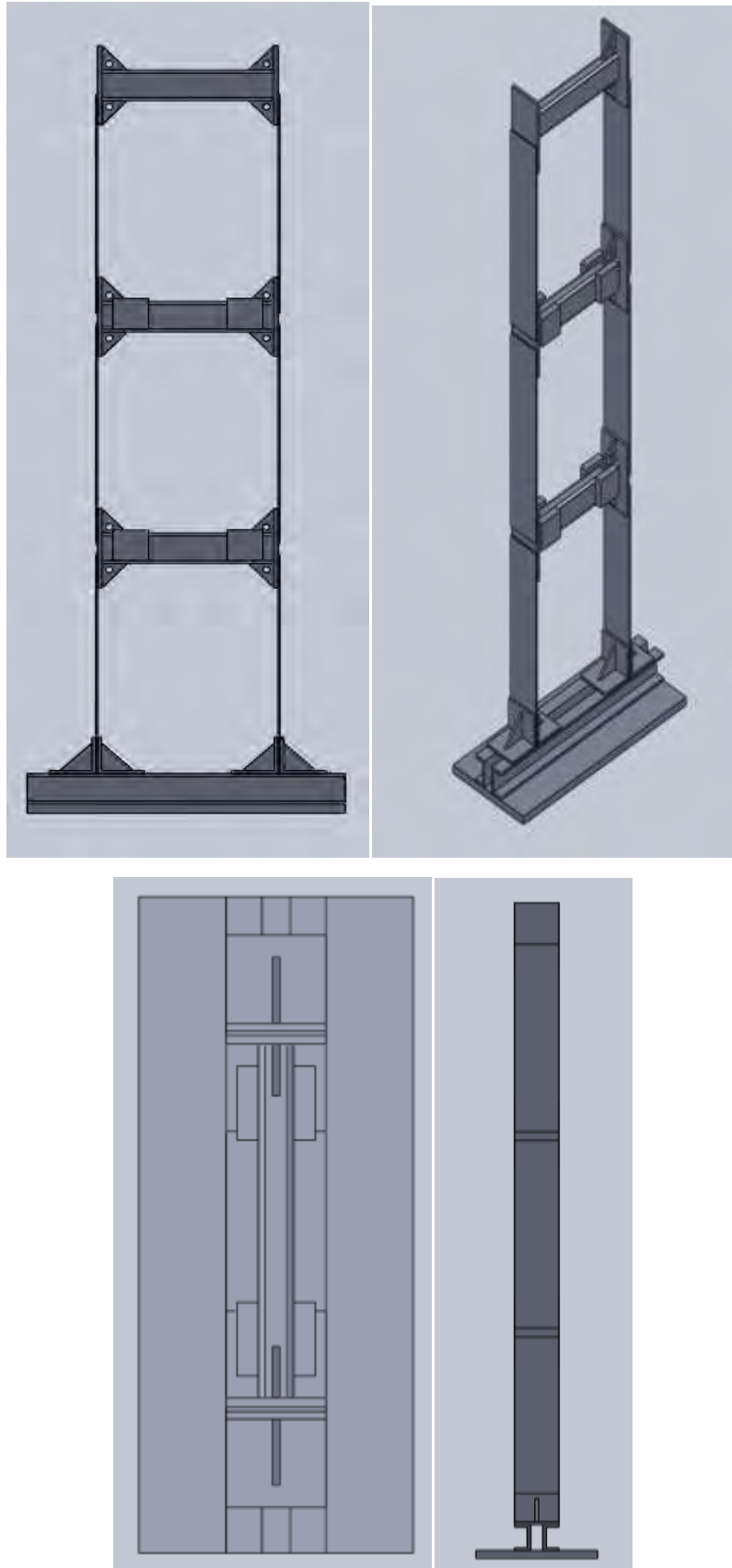
2.3 Παραδοχές κατά τον σχεδιασμό της υπό μελέτη κατασκευής

Το τελικό τρισδιάστατο μοντέλο περάστηκε στο πρόγραμμα πεπερασμένων στοιχείων COMSOL. Η παραδοχή που έγινε ώστε να είναι δυνατή η διακριτοποίηση του τελικού μας μοντέλου σε πεπερασμένα στοιχεία στο πρόγραμμα COMSOL είναι η αφαίρεση όλων των βιδών και των παξιμαδιών από το τελικό μοντέλο του SolidWorks για την επίτευξη της καλύτερης δυνατής συνεργασίας του σχεδιαστικού προγράμματος SolidWorks και του προγράμματος ανάλυσης πεπερασμένων στοιχείων COMSOL.

Μια ακόμα παραδοχή είναι ότι έγινε αντικατάσταση των μαζών με απλές ορθογωνικές διατομές διαστάσεων $0.1*0.1*0.03\text{m}$, χωρίς όμως να χαθεί η ακρίβεια των αποτελεσμάτων στο Comsol, αφού η πυκνότητα των μαζών προσομοιάστηκε για αυτή την αλλαγή. Δηλαδή, οι μάζες της εργαστηριακής κατασκευής μετρήθηκαν να ζυγίζουν 1885gr, 1780gr, 1875gr και οι άλλες 5 από 1880gr και ο όγκος τους, όπως προαναφέρθηκε είναι $0.1*0.1*0.03\text{ m}$. Επομένως, οι πυκνότητές τους όπως περάστηκαν στο Comsol είναι 6283.333, 5933.3333, 6250 και 6266.6667 Kg/m^3 αντίστοιχα.

Έτσι το τελικό μοντέλο που περάστηκε στο πρόγραμμα Comsol Multiphysics είναι αυτό του Σχήματος 2.3.1. Αυτό συμβαίνει επειδή η γεωμετρία που εξάγεται από το σχεδιαστικό πρόγραμμα SolidWorks, μεταφράζεται από το πρόγραμμα ανάλυσης πεπερασμένων στοιχείων και αποτυπώνεται σε αυτό. Οπότε όσο το δυνατόν απλούστερη η γεωμετρία που εισάγεται στο πρόγραμμα πεπερασμένων στοιχείων, τόσο πιο εύκολα μεταφράζεται και διακριτοποιείται σε πεπερασμένα στοιχεία.

Σαφώς και ελήφθη υπ' όψιν η χρυσή τομή. Δηλαδή όσο το δυνατόν απλούστερο μοντέλο, χωρίς να αγνοείται όμως η λεπτομέρεια της κατασκευής.



Σχήμα 2.3.1 : Το μοντέλο όπως περάστηκε στο πρόγραμμα Comsol

Κεφάλαιο 3 :

ΜΟΝΤΕΛΟ ΠΕΠΕΡΑΣΜΕΝΩΝ ΣΤΟΙΧΕΙΩΝ ΚΑΙ ΔΥΝΑΜΙΚΗ ΑΝΑΛΥΣΗ ΤΗΣ ΕΡΓΑΣΤΗΡΙΑΚΗΣ ΜΕΤΑΛΛΙΚΗΣ ΚΑΤΑΣΚΕΥΗΣ

Όπως αναφέρθηκε στην εισαγωγή αλλά και στο τμήμα της εργασίας μέχρι τώρα, το πρόγραμμα που χρησιμοποιήθηκε για το τρισδιάστατο μοντέλο πεπερασμένων στοιχείων είναι το COMSOL Multiphysics.

Η σύνδεση του σχεδιαστικού προγράμματος SolidWorks με το COMSOL έγινε μέσω των ίδιων επεκτάσεων αρχείων που μπορούν να εισαχθούν και να εξαχθούν και από τα δύο προγράμματα. Τέτοια αρχεία είναι τα: Parasolid (*.x_t, *.x_b), IGES (*.igs, *.iges), VRML(*.wrl, *.wml), STL (*.stl) και άλλα είδη αρχείων. Στο δικό μας μοντέλο χρησιμοποιήθηκαν τα αρχεία Parasolid με επέκταση *.x_t. Δηλαδή τα σχεδιαστικά μοντέλα εξάγονται με την επέκταση *.x_t από το σχεδιαστικό πρόγραμμα και εισάγονται στο πρόγραμμα ανάλυσης πεπερασμένων στοιχείων με την ίδια επέκταση η οποία είναι συμβατή και στα δύο. Πιο συγκεκριμένα αποθηκεύονται τα αρχεία από το SolidWorks με επέκταση *.x_t και έπειτα μέσα από το COMSOL χρησιμοποιούνται κατά σειρά οι εντολές File, Import, CAD data from file και κάνουμε browse το αρχείο που έχουμε αποθηκεύσει από το σχεδιαστικό πρόγραμμα.

Μετά την εισαγωγή (import) του μοντέλου στο COMSOL ακολουθείται μια διαδικασία έτσι ώστε να φτάσουμε στο αποτέλεσμα

μας, το οποίο είναι οι ιδιομορφές και οι ιδιοσυχνότητες του εκάστοτε μοντέλου.

Η διαδικασία αυτή ξεκινάει με την επιβολή των συνοριακών συνθηκών στο πρόβλημα. Πιο συγκεκριμένα το COMSOL Multiphysics μας δίνει την δυνατότητα να ορίσουμε ποια τμήματα της κατασκευής μας είναι πακτωμένα ή αν έχουν γενικότερα κάποιο κινηματικό περιορισμό όπως η άρθρωση για παράδειγμα, ή αν δέχονται κάποια δύναμη σε κάποιο σημείο.

Επίσης μπορούμε να εισάγουμε από την βιβλιοθήκη του προγράμματος το υλικό από το οποίο είναι κατασκευασμένο το μοντέλο μας, ή εναλλακτικά μας δίνεται η δυνατότητα να δώσουμε εμείς τις ιδιότητες του υλικού (πυκνότητα, μέτρο ελαστικότητας κλπ) για κάθε τμήμα της κατασκευής. Η επιβολή των συνοριακών συνθηκών επιτυγχάνεται με την χρήση της καρτέλας Physics από την γραμμή εργαλείων του προγράμματος απ' όπου επιλέγουμε αν θέλουμε να επιβάλουμε τον περιορισμό μας σε σημείο, σε επιφάνεια, σε πλευρά ή σε ολόκληρο τμήμα της κατασκευής.

Το επόμενο και τελικό βήμα πριν την εκκίνηση της λύσης για την εξαγωγή των αποτελεσμάτων μας, είναι η διακριτοποίηση του μοντέλου μας σε πεπερασμένα στοιχεία χρησιμοποιώντας την καρτέλα Mesh από την γραμμή εργαλείων του προγράμματος. Η γεωμετρία των πεπερασμένων στοιχείων που χρησιμοποιεί το COMSOL είναι τετραεδρική. Μπορούμε να ορίσουμε επίσης στην αυτοματοποιημένη διαδικασία και την πυκνότητα των στοιχείων. Υπάρχουν οι εξής κατηγορίες διακριτοποίησης (mesh) από την πιο απλή (αραιή) προς την πιο σύνθετη (πυκνή) διασπορά των πεπερασμένων στοιχείων: Extremely coarse, Extra coarse, Coarser, Coarse, Normal, Fine, Finer, Extra fine και Extremely fine. Μπορούμε όμως και σε αυτό το σημείο, εναλλακτικά, να ορίσουμε εμείς (χειροκίνητα) το μέγεθος, άρα κατ' επέκταση και των

αριθμό των πεπερασμένων στοιχείων. Ο λόγος για τον οποίο μας δίνεται η επιλογή της διακριτοποίησης είναι για να μπορέσουμε να παρατηρήσουμε την μεταβολή των τιμών των ιδιοσυχνοτήτων του μοντέλου μας καθώς περνάμε από την πιο αραιή προς την πιο πυκνή διακριτοποίηση. Η μεταβολή των τιμών των ιδιοσυχνοτήτων είναι ανάλογη με την προσέγγιση με την οποία έχει γίνει το μοντέλο.

Στο Σχήμα 3.1 φαίνεται το ολοκληρωμένο μοντέλο της τριώροφης μεταλλικής κατασκευής και είναι διακριτοποιημένο σε πεπερασμένα στοιχεία μετά την εισαγωγή του στο πρόγραμμα πεπερασμένων στοιχείων με mesh type το coarse.

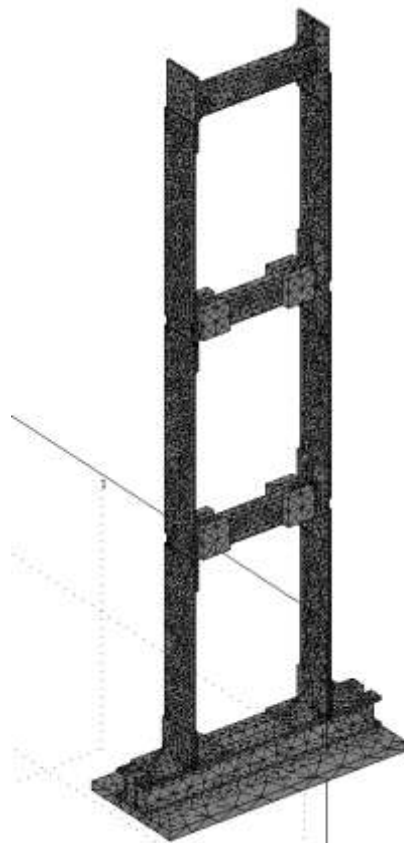
Τέλος, από την καρτέλα Solve της γραμμής εργαλείων, επιλέγω την εντολή Solve Parameters απ' όπου επιλέγω τι είδος προβλήματος προσπαθώ να λύσω, πχ ιδιομορφική ανάλυση, στατική ανάλυση κλπ, καθώς επίσης στην περίπτωση μας που αφορά την ιδιομορφική ανάλυση μπορώ να επιλέξω τον αριθμό των ιδιοσυχνοτήτων που θέλω να εξάγω. Συγκεκριμένα για το μοντέλο της υπό μελέτη κατασκευής για το οποίο εξάγαμε τις ιδιοσυχνότητες του Πίνακα 3.1 οι συνοριακές συνθήκες που επεβλήθησαν είναι οι παρακάτω.

Όσον αφορά τους κινηματικούς περιορισμούς, επιβάλαμε πάκτωση σε όλη την επιφάνεια της βάσης, όλα τα υπόλοιπα τμήματα της κατασκευής παραμένουν ελεύθερα. Ουσιαστικά η επιβολή πάκτωσης στη βάση της κατασκευής υποδεικνύει την παραδοχή πως το έδαφος δεν έχει ελαστικότητα.

Όσον αφορά το υλικό τώρα, όπως προαναφέρθηκε η κατασκευή είναι κατασκευασμένη από ατσάλι, οπότε από την βιβλιοθήκη του προγράμματος εισάγαμε το Structural steel σαν υλικό με μέτρο ελαστικότητας $E=200 \cdot 10^9$ Pa, λόγο Poisson $\nu=0.33$ και πυκνότητα $\rho=7850$ kg/m³ οι μάζες της κατασκευής είναι από μόλυβδο με μέτρο

ελαστικότητας $E=3.12 \cdot 10^{12} \text{ Pa}$, λόγο Poisson $\nu=0.30$ και τη πυκνότητα την υπολογίσαμε από τη μάζα δια τον όγκο της κάθε μάζας, όπως αναφέραμε προηγουμένως. Οι μάζες ζυγίζουν 1885gr , 1780gr , 1875gr και οι άλλες 5 από 1880gr και ο όγκος τους, όπως προαναφέρθηκε είναι $0.1 \cdot 0.1 \cdot 0.03 \text{ m}$. Επομένως οι πυκνότητά τους είναι 6283.333, 5933.3333, 6250 και 6266.6667 Kg/m^3 αντίστοιχα.

Οι ιδιοσυχνότητες ,όπως παρουσιάζονται στον Πίνακα 3.1 και οι ιδιομορφές της υπό μελέτη κατασκευής, που παρουσιάζονται στην επόμενη παράγραφο, εξήχθησαν για την περίπτωση της κατασκευής με μάζες και για την περίπτωση της κατασκευής απουσία μαζών.



Σχήμα 3.1 : Τρισδιάστατη όψη διακριτοποιημένου μοντέλου της κατασκευής σε πεπερασμένα στοιχεία με mesh type το coarse

Πίνακας 3.1.α) : Ιδιοσυχνότητες της κατασκευής με μάζες

Type of mesh	Extra coarse	Coarser	Coarse	Normal	Fine
Number of degrees of freedom	79614	140619	222678	342525	517398
Number of mesh points	4388	7693	12107	18465	27687
Number of elements	13762	24536	39202	61068	93271
Tetrahedral	13762	24536	39202	61068	93271
Prism	0	0	0	0	0
Hexahedral	0	0	0	0	0
Number of boundary elements	9422	16287	25213	37776	55379
Triangular	9422	16287	25213	37776	55379
Quadrilateral	0	0	0	0	0
Number of edge elements	2768	3508	4296	5098	6101
Number of vertex elements	520	520	520	520	520
Minimum element quality	0.05	0.058	0.091	0.146	0.245
Element volume ratio	0	0	0	0	0

Ιδιοσυχνότητες	Extra coarse	Coarser	Coarse	Normal	Fine
1 ^η	4.9540	4.6797	4.6311	4.6106	4.5994
2 ^η	12.37841	12.2464	12.2370	12.2088	12.1941
3 ^η	13.9943	13.0939	12.9487	12.8962	12.8727
4 ^η	19.6852	18.1785	17.9401	17.8668	17.8260
5 ^η	33.2821	32.6704	32.4265	32.1515	31.9769
6 ^η	73.3890	72.6371	72.4626	72.2965	72.2386
7 ^η	119.1076	116.3904	113.8512	113.12468	112.7247
8 ^η	129.2621	117.6335	116.9017	116.3993	116.1263
9 ^η	137.0186	121.9199	119.2690	118.5211	118.1125
10 ^η	142.2847	125.4803	122.8528	122.0794	121.6486
11 ^η	142.7101	131.7648	130.0423	129.1917	128.7388
12 ^η	147.4759	134.8654	132.1814	131.3524	130.8752
13 ^η	154.7513	136.5099	134.4156	133.5608	133.1102
14 ^η	189.3905	187.1802	186.4253	185.8812	185.7315
15 ^η	253.6449	250.7142	249.3478	248.6178	248.2600
16 ^η	322.1054	289.9559	285.3064	283.4896	282.6209
17 ^η	323.4188	292.9448	288.1584	286.3354	285.4066
18 ^η	328.7203	302.8679	297.9830	296.1016	295.1382
19 ^η	337.0912	306.6647	301.6390	299.7033	298.6452
20 ^η	346.8668	309.5729	303.6554	301.5389	300.5359

Πίνακας 3.1.β) Ιδιοσυχνότητες της κατασκευής χωρίς μάζες

Type of mesh	Coarser	Coarse	Normal
Number of degrees of freedom	129447	206403	312627
Number of mesh points	7111	11311	17031
Number of elements	22411	35816	54703
Tetrahedral	22411	35816	54703
Prism	0	0	0
Hexahedral	0	0	0
Number of boundary elements	15030	23618	35226
Triangular	15030	23618	35226
Quadrilateral	0	0	0
Number of edge elements	3161	3911	4637
Number of vertex elements	432	432	432
Minimum element quality	0.05	0.134	0.134
Element volume ratio	0	0	0

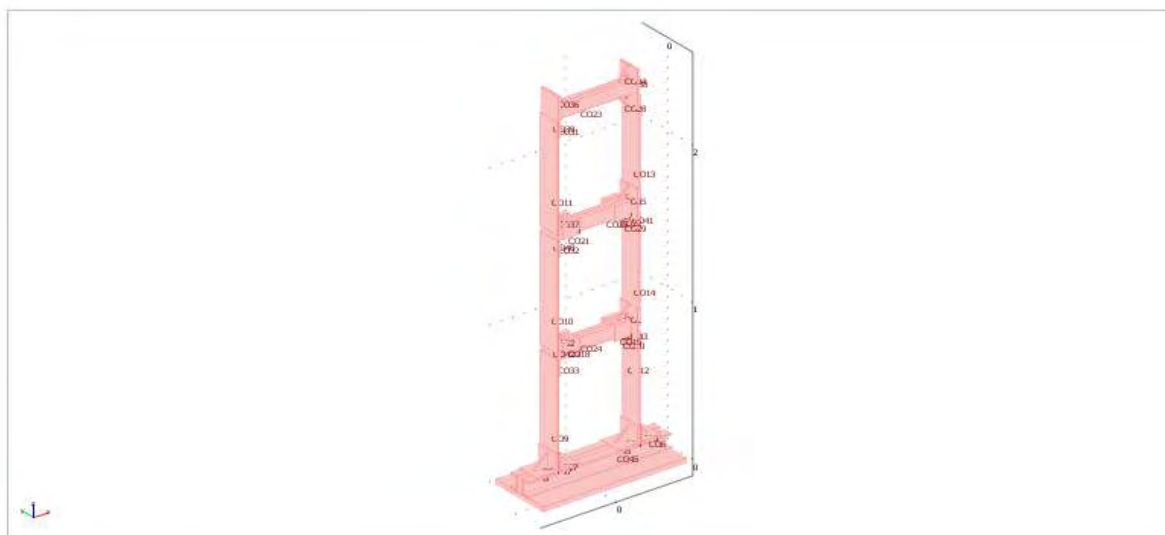
Ιδιοσυχνότητες	Coarser	Coarse	Normal
1^η	5.0809	5.0311	5.0042
2^η	12.8784	12.8775	12.8407
3^η	14.4963	14.3546	14.2879
4^η	20.6476	20.3893	20.2856
5^η	30.4345	30.2865	30.2102
6^η	80.7467	80.6085	80.3724
7^η	115.8906	113.3155	112.6257
8^η	119.3358	118.7181	118.4489
9^η	122.6533	120.0025	119.2499
10^η	125.2002	122.5570	121.7894
11^η	131.5573	129.7826	128.9540
12^η	135.9281	133.3350	132.4724
13^η	138.6140	136.3685	135.4991
14^η	217.9919	217.3294	216.5310
15^η	268.2084	266.7007	265.8561
16^η	288.8032	284.1909	282.4861
17^η	292.6272	287.8432	286.0421
18^η	302.4979	297.6108	295.8066
19^η	306.7368	301.7239	299.8331
20^η	311.3947	303.6433	301.5323

Παρατηρούμε ότι οι τιμές των ιδιοσυχνοτήτων της κατασκευής με μάζες είναι μικρότερες από εκείνες της κατασκευής χωρίς μάζες.

3.1 Η διαδικασία διακριτοποίησης της κατασκευής

Σε αυτή την παράγραφο παρουσιάζεται αναλυτικά η διαδικασία διακριτοποίησης για mesh type coarse όπως συμβαίνει στο πρόγραμμα πεπερασμένων στοιχείων Comsol Multiphysics.

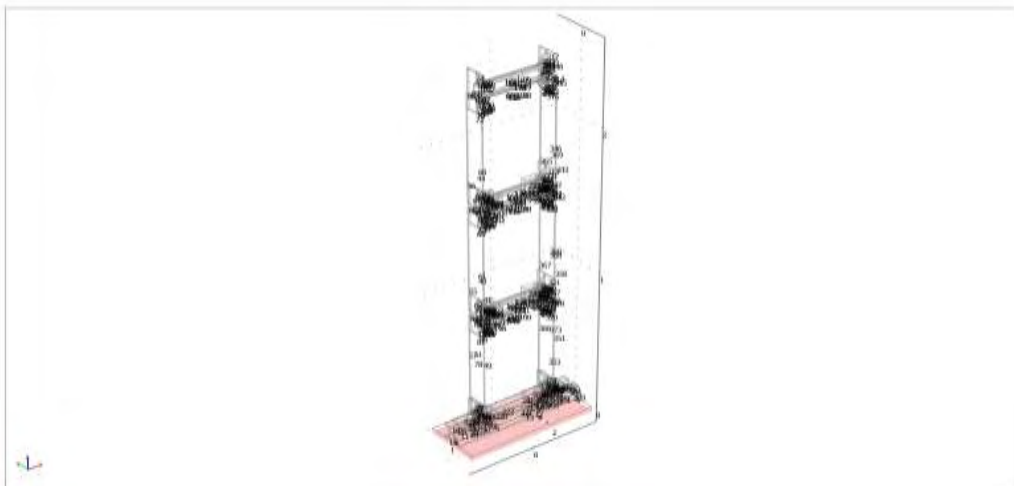
1. Ξεκινώντας τη διαδικασία εισάγουμε το μοντέλο μας από το σχεδιαστικό πρόγραμμα SolidWorks . Πρώτα αναγνωρίζεται το μοντέλο από το πρόγραμμα και με την εντολή rotate το περιστρέφουμε αρχικά 90 μοίρες ως προς την κατεύθυνση y και στη συνέχεια 90 μοίρες ως προς την κατεύθυνση x και αποκτά την κατάλληλη μορφή για επεξεργασία :



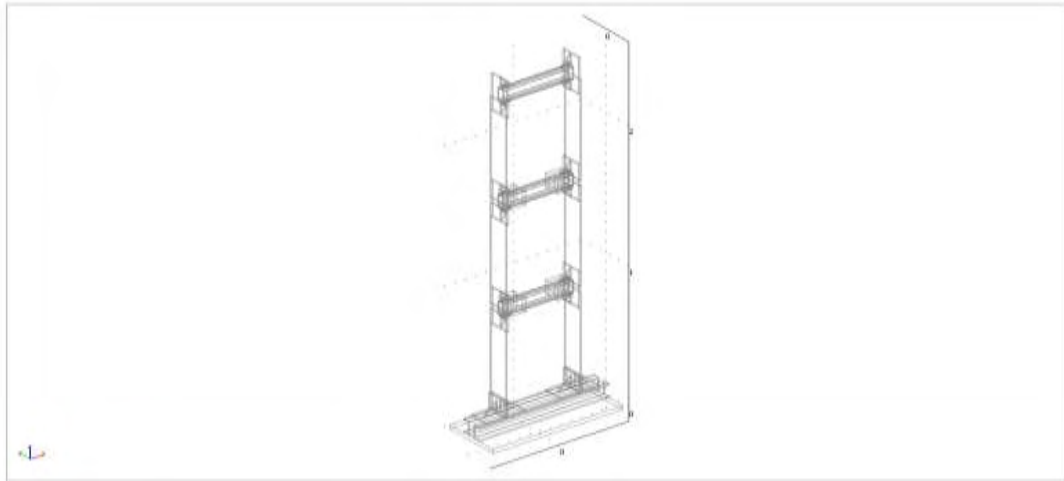
2. Από την επιλογή physics- subdomain καθορίζουμε τις ιδιότητες των υλικών. Για την υπό μελέτη κατασκευή, όπως αναφέρθηκε παραπάνω, από την βιβλιοθήκη τα βασικά υλικά που περιέχει επιλέγουμε για το ατσάλι το structural steel και για το μόλυβδο το molybdeum:



3. Από τα physics-boundary πακτώσαμε τη βάση με την εντολή fixed :



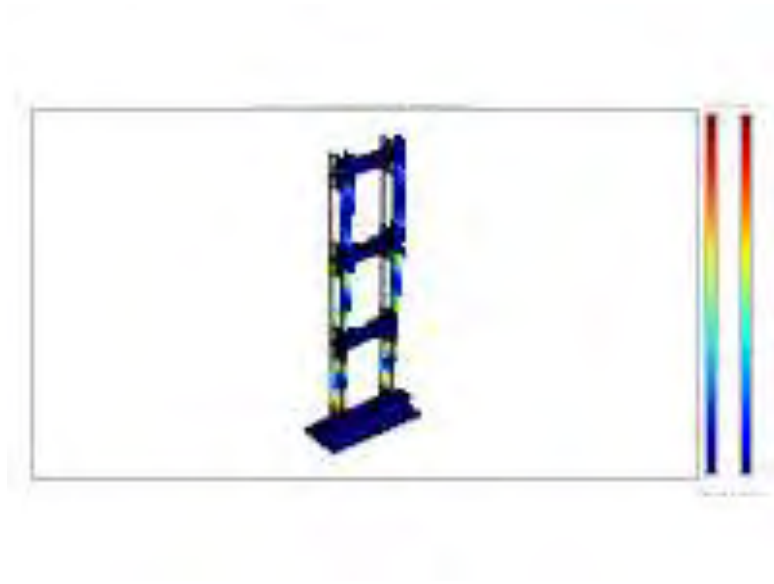
4. Επιλέγουμε από τα mesh parameter τον τύπο πεπερασμένων στοιχείων για τον οποίο θα λυθεί το πρόβλημα. Για αυτή την περίπτωση επιλέγουμε mesh type coarse :



5. Από την εντολή solve-solve parameter καθορίζουμε να λυθεί για 20 ιδιοσυχνότητες με την εντολή eigenfrequency 20. Μετά δίνουμε την εντολή να λυθεί από το εικονίδιο = . Και έτσι διακρίτοποιείται :



6. Τέλος, λύνεται και προκύπτουν οι ιδιοσυχνότητες και οι ιδιομορφές του μοντέλου :



3.2 Παρουσίαση των ιδιομορφών της κατασκευής

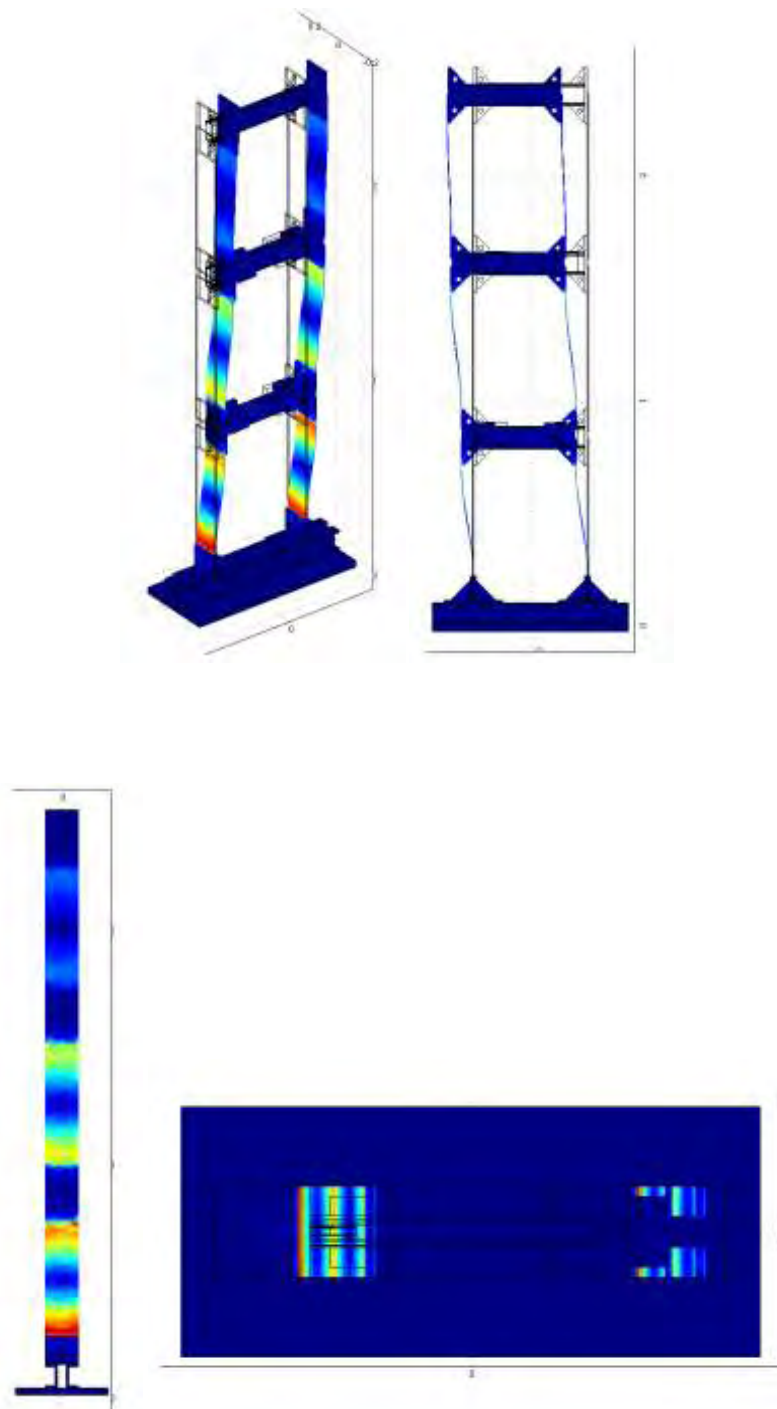
Στον Πίνακα 3.1.α) και 3.1.β) παρουσιάστηκαν οι πρώτες είκοσι ιδιοσυχνότητες, που εξάγονται από το COMSOL Multiphysics, της εργαστηριακής τριώροφης μεταλλικής κατασκευής για διαφορετικούς τύπους διακριτοποίησης τόσο για την περίπτωση με μάζες όσο και χωρίς.

Για την περίπτωση της κατασκευής με μάζες, ξεκινώντας από την πιο αραιή (extra coarse) και περνώντας στις πιο πυκνές διακριτοποιήσεις (coarser, coarse, normal και fine) παρατηρούμε την μεταβολή του αριθμού των στοιχείων από 13.762 για extra coarse σε 93.271 για fine . Ταυτόχρονα όμως με τον αριθμό των στοιχείων αυξάνονται και οι βαθμοί ελευθερίας για του οποίους λύνεται το ιδιοπρόβλημα (από 79.614 για extra coarse μέχρι 517.398 για fine).

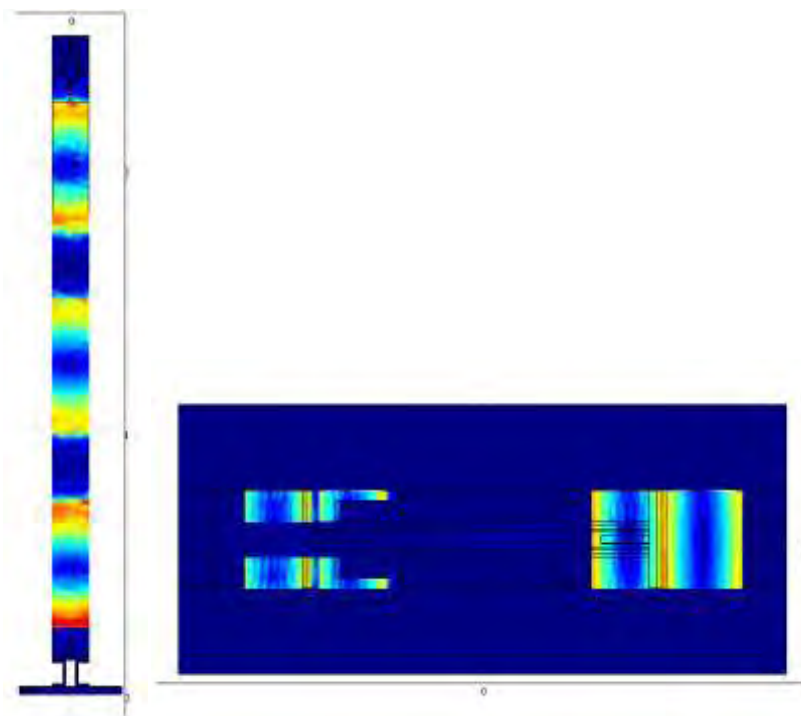
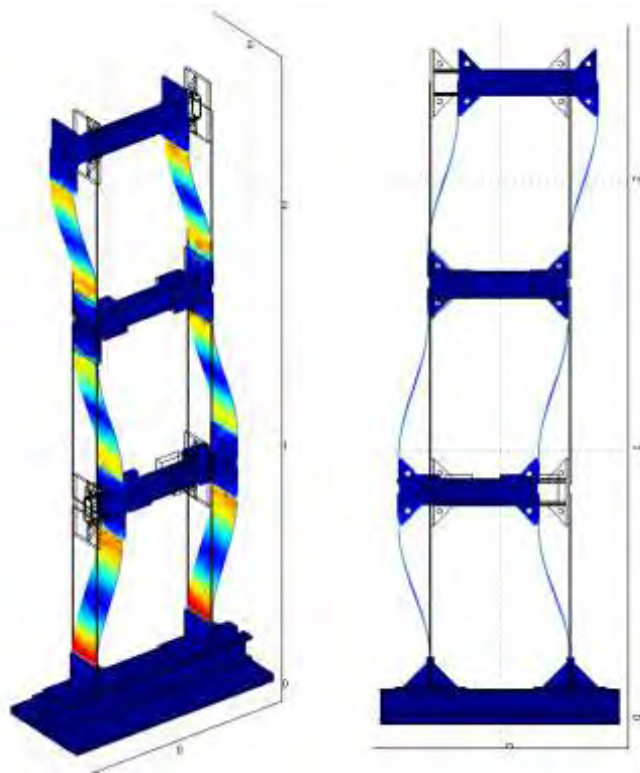
Όμοια, για την περίπτωση της κατασκευής χωρίς μάζες, ξεκινώντας από την πιο αραιή (coarser) και περνώντας στις πιο πυκνές διακριτοποιήσεις (coarse και normal) παρατηρούμε την μεταβολή του αριθμού των στοιχείων από 22.411 για coarser σε 54.703 για mesh type normal και ταυτόχρονα αυξάνονται και οι βαθμοί ελευθερίας για τους οποίους λύνεται το ιδιοπρόβλημα από 129.447 για coarser μέχρι 312.627 για normal.

Παρακάτω παρουσιάζονται αντίστοιχα οι επτά πρώτες ιδιομορφές που προβλέπονται από το μοντέλο πεπερασμένων στοιχείων και αντιστοιχούν στις επτά πρώτες ιδιοσυχνότητες του μοντέλου για τους διάφορους τύπους πεπερασμένων στοιχείων και για τις δύο περιπτώσεις (κατασκευή με μάζες-κατασκευή χωρίς μάζες) ξεχωριστά.

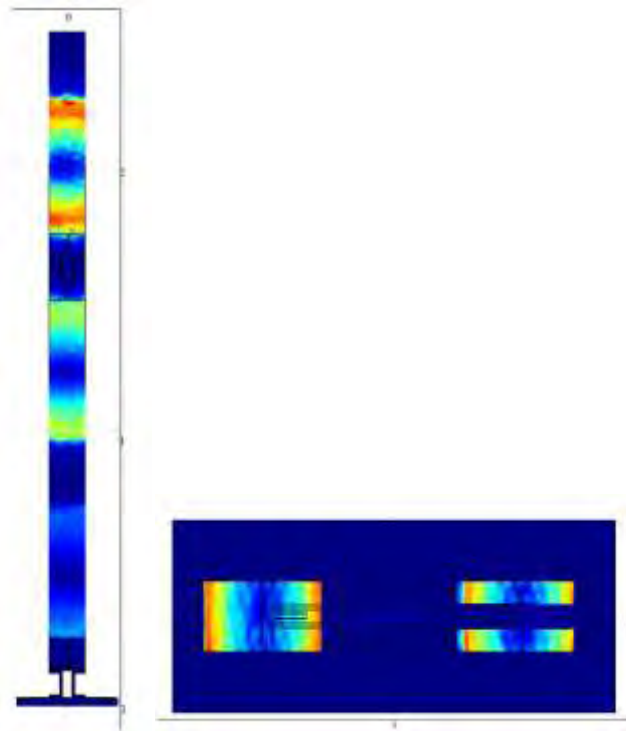
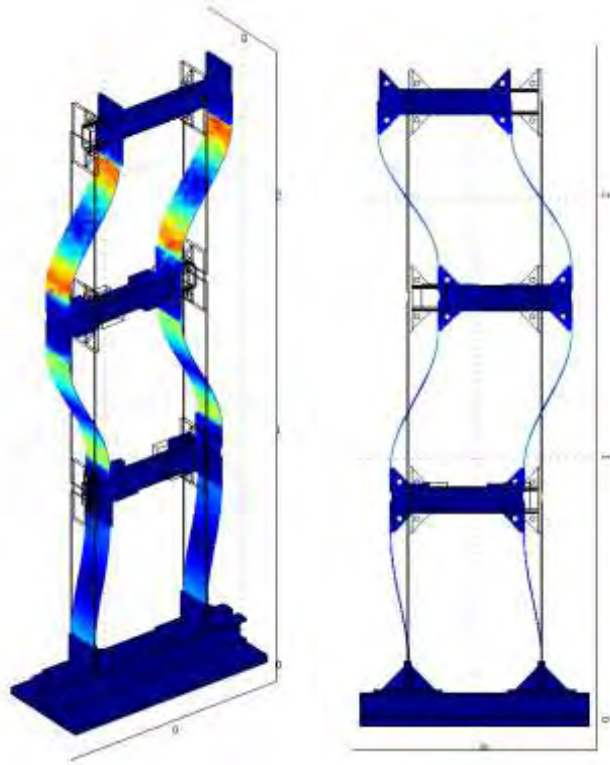
3.2.1 Ιδιομορφές για mesh type Extra Coarse (κατασκευή με μάζες)



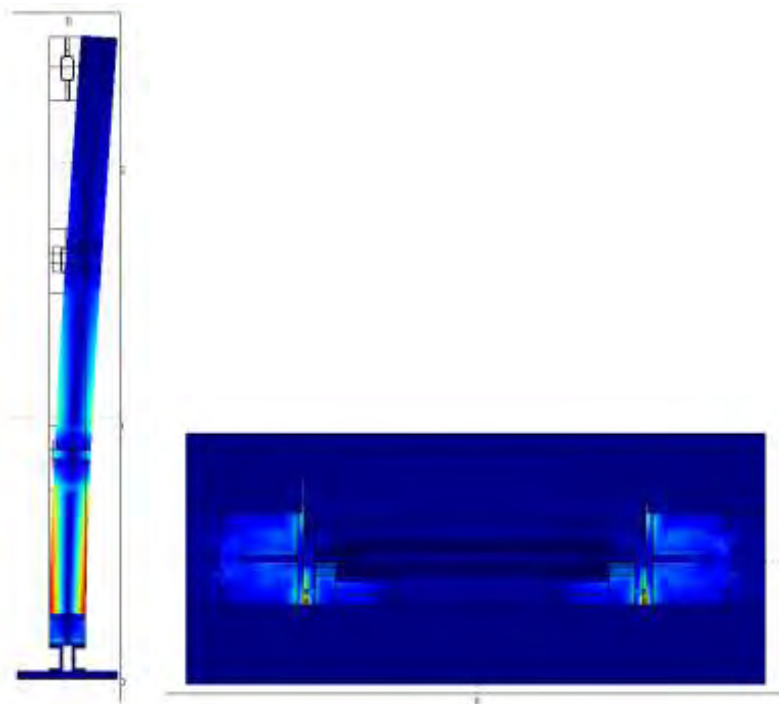
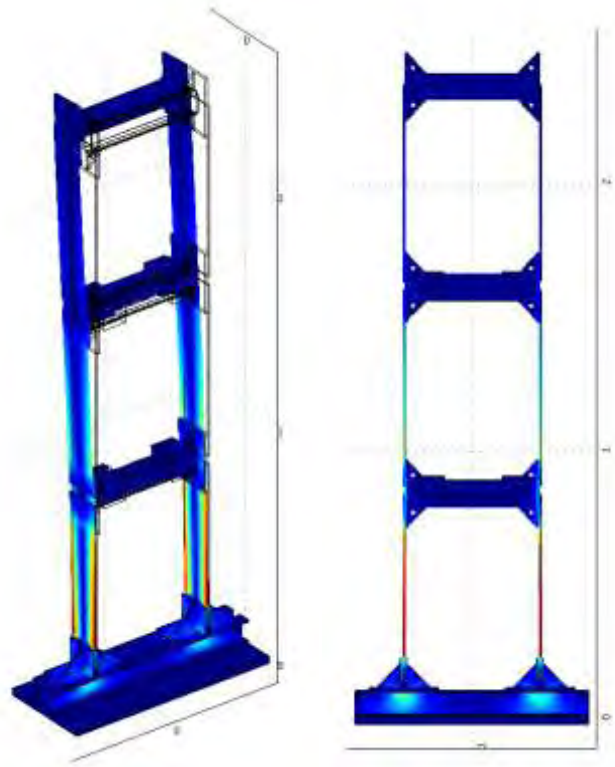
α) $\omega=4.954028$ Hz ,1^η καμπτική ιδιομορφή κατά μήκος της x (ασθενής) διεύθυνσης



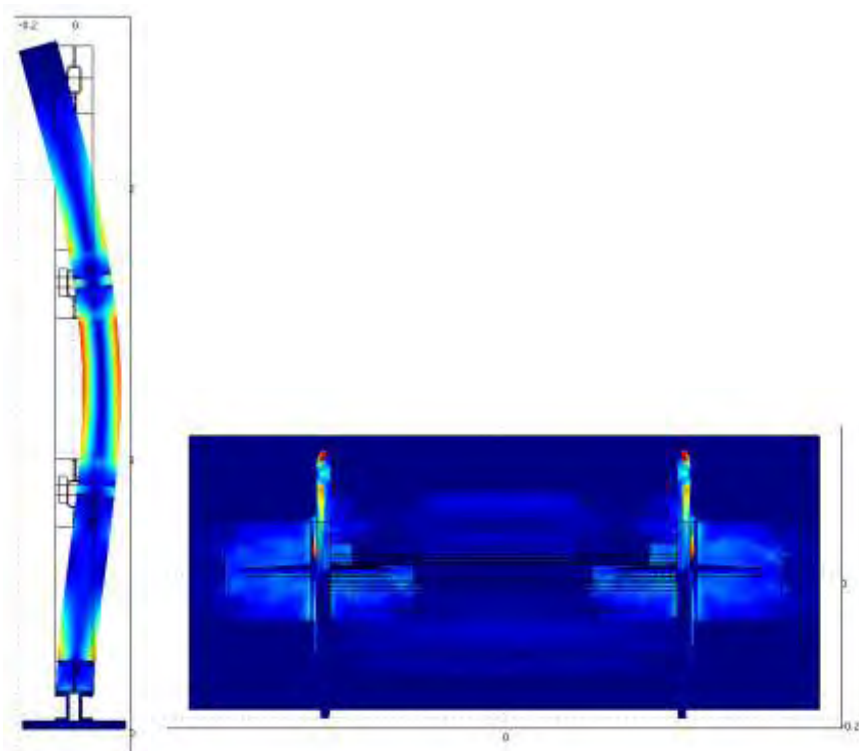
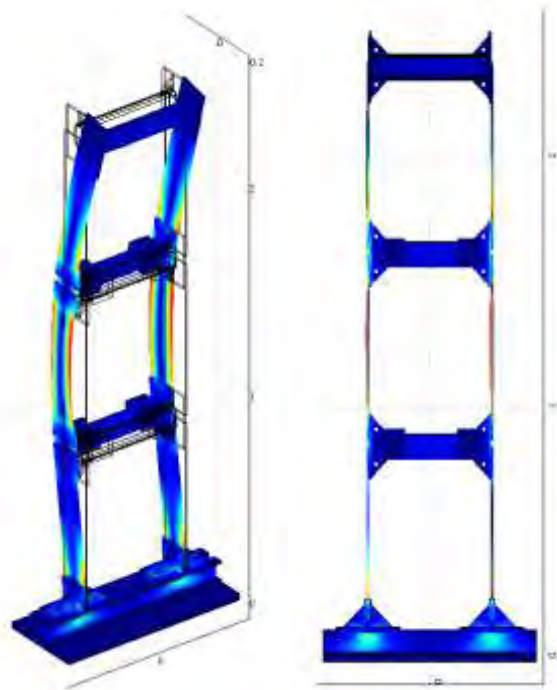
β) $\omega=13.994363$ Hz ,2^η καμπτική ιδιομορφή κατά μήκος της χ (ασθενής) διεύθυνσης



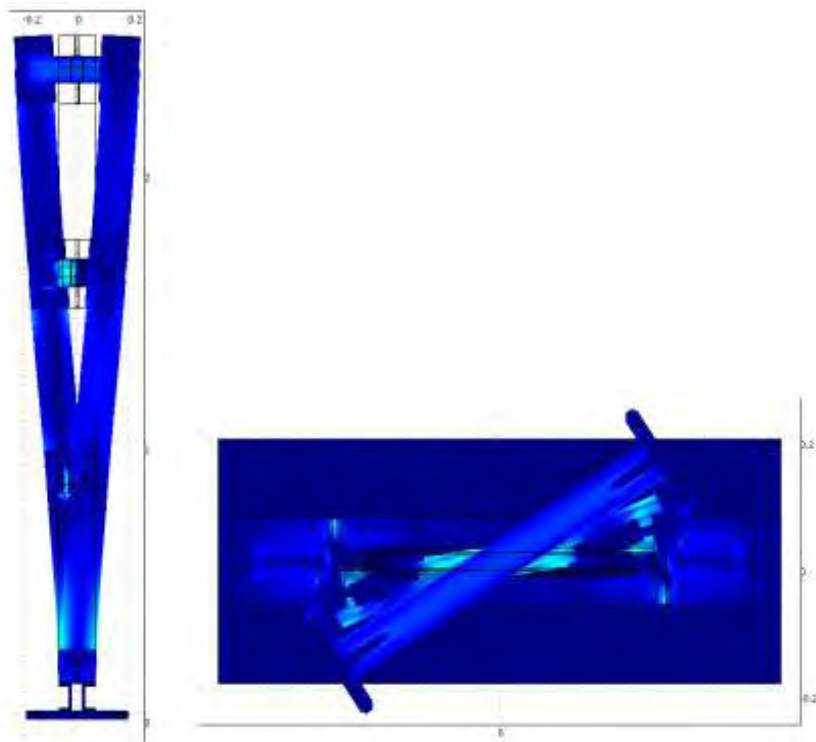
γ) $\omega=19.685215\text{Hz}$,3^η καμπτική ιδιομορφή κατά μήκος της χ (ασθενής) διεύθυνσης



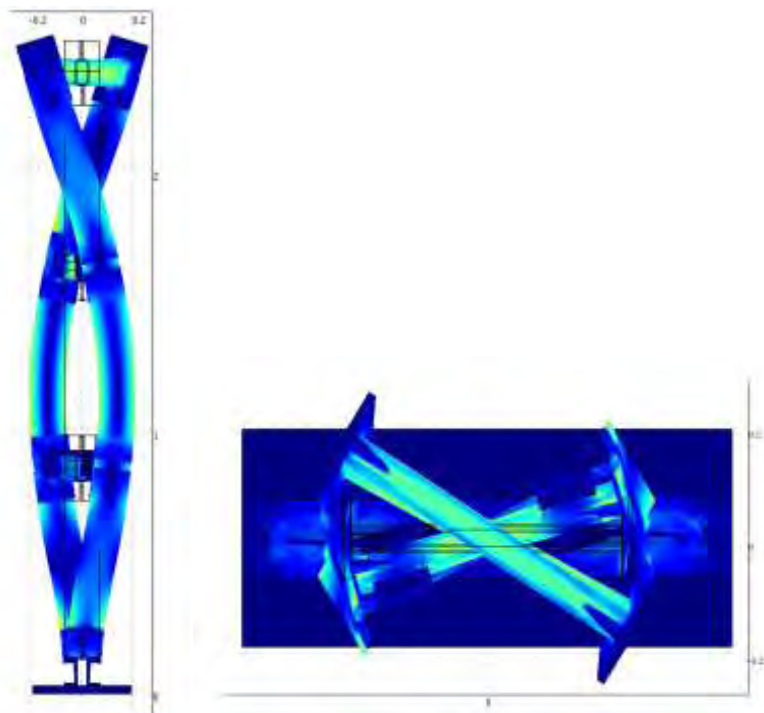
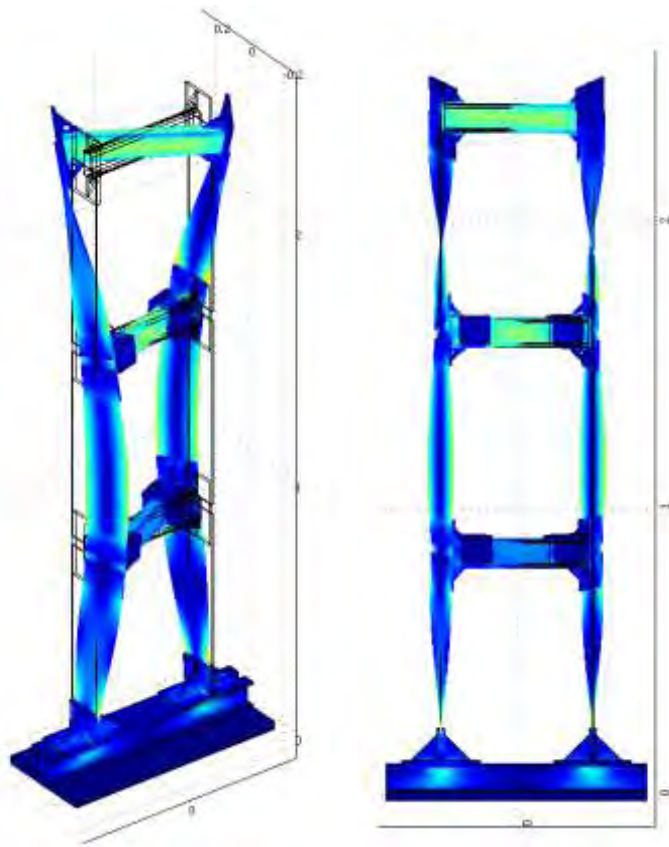
δ) $\omega=12.378411$ Hz ,1^η καμπτική ιδιομορφή κατά μήκος της y (ισχυρής) διεύθυνσης



ε) $\omega=73.389004$ Hz ,2^η καμπτική ιδιομορφή κατά μήκος της y (ισχυρής) διεύθυνσης

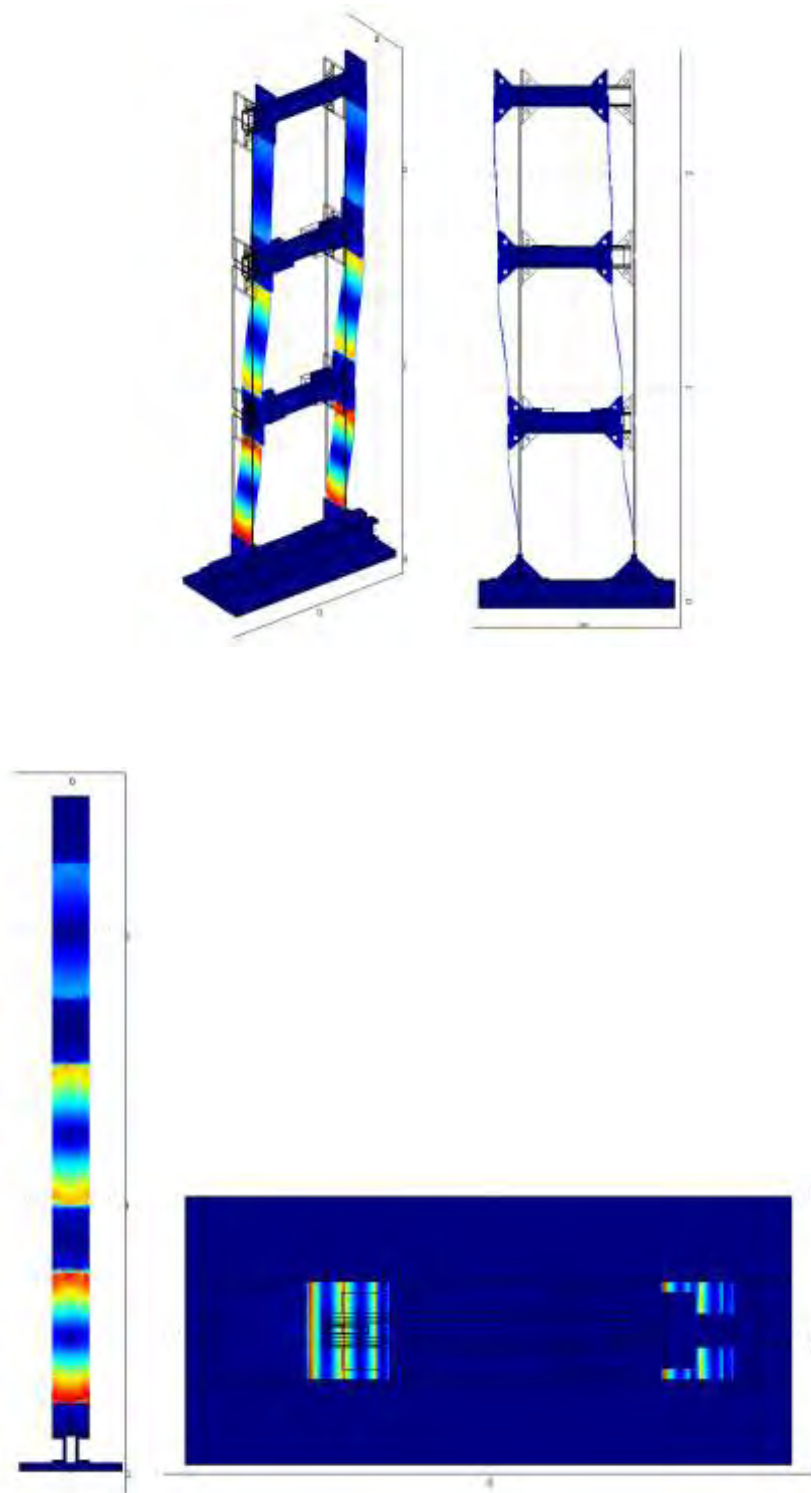


ζ) $\omega=33.282126$ Hz ,1^η στρεπτική ιδιομορφή

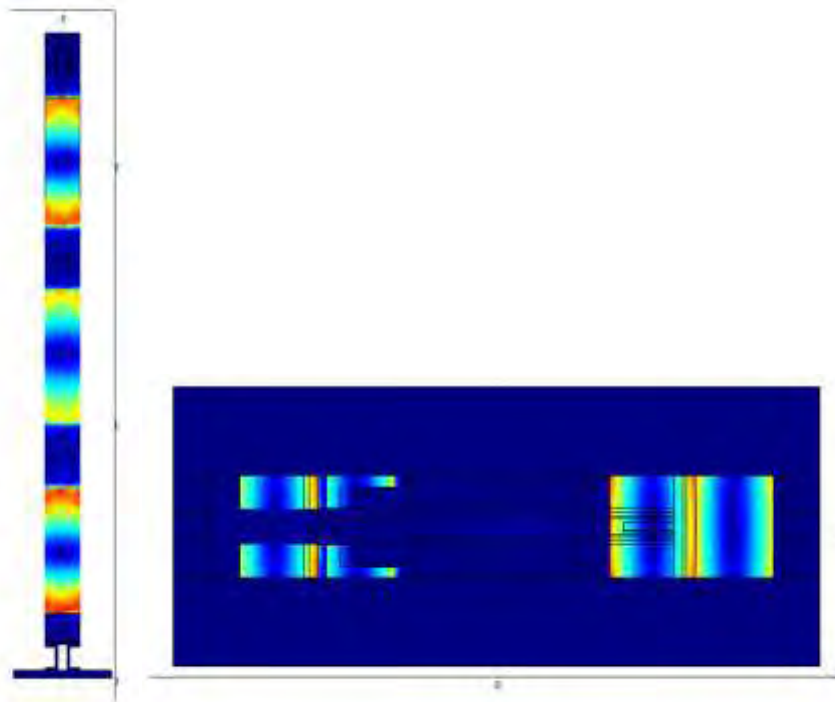
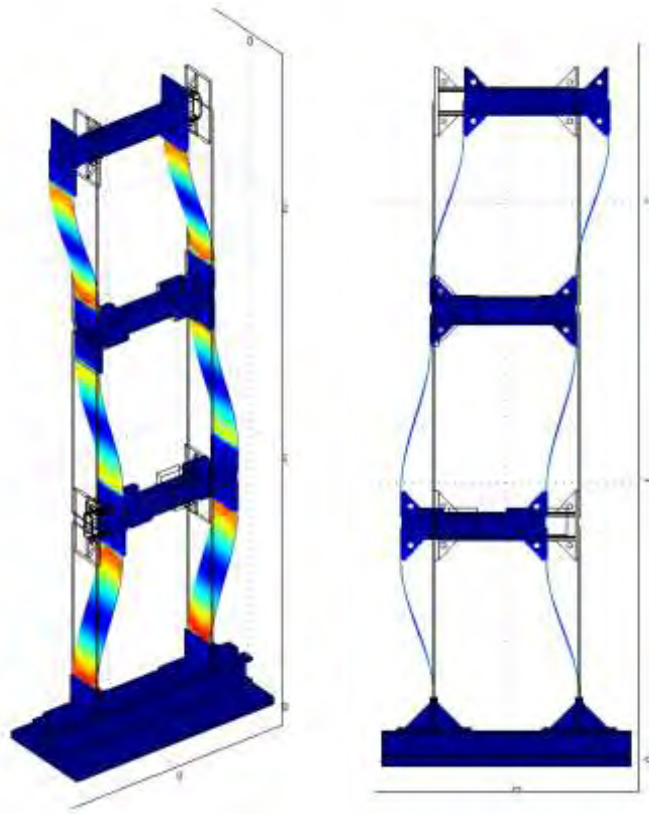


η) $\omega=119.107698$ Hz ,2^η στρεπτική ιδιομορφή

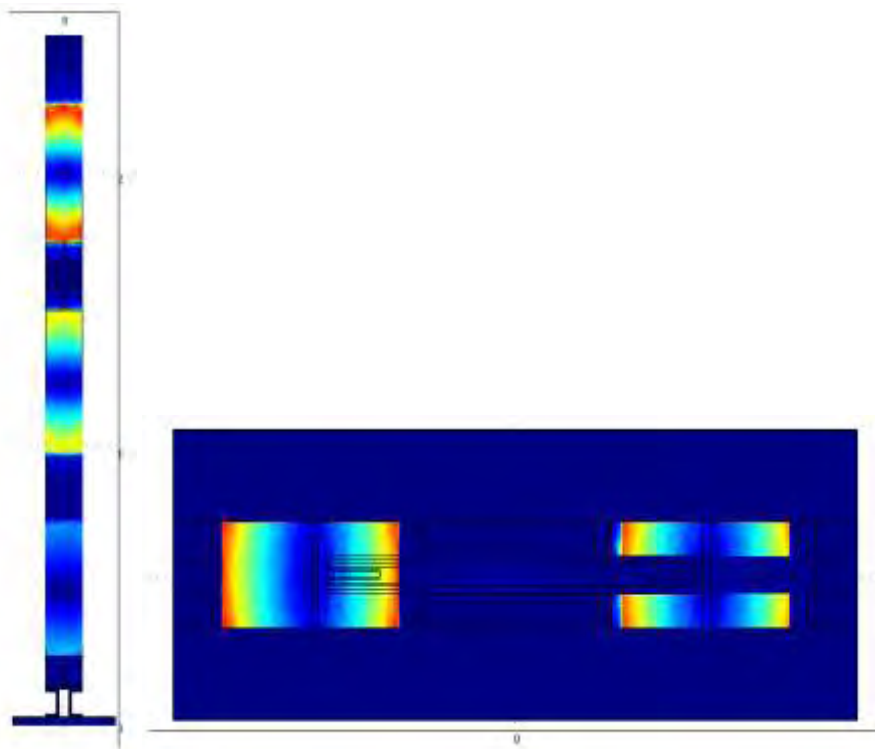
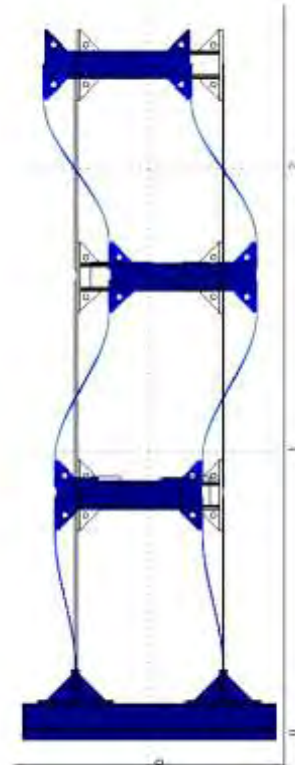
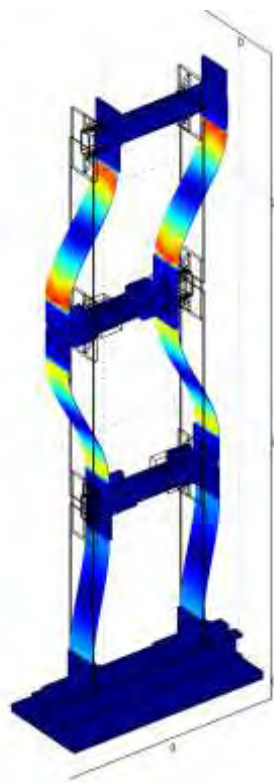
3.2.2 Ιδιομορφές για mesh type Coarser (κατασκευή με μάζες)



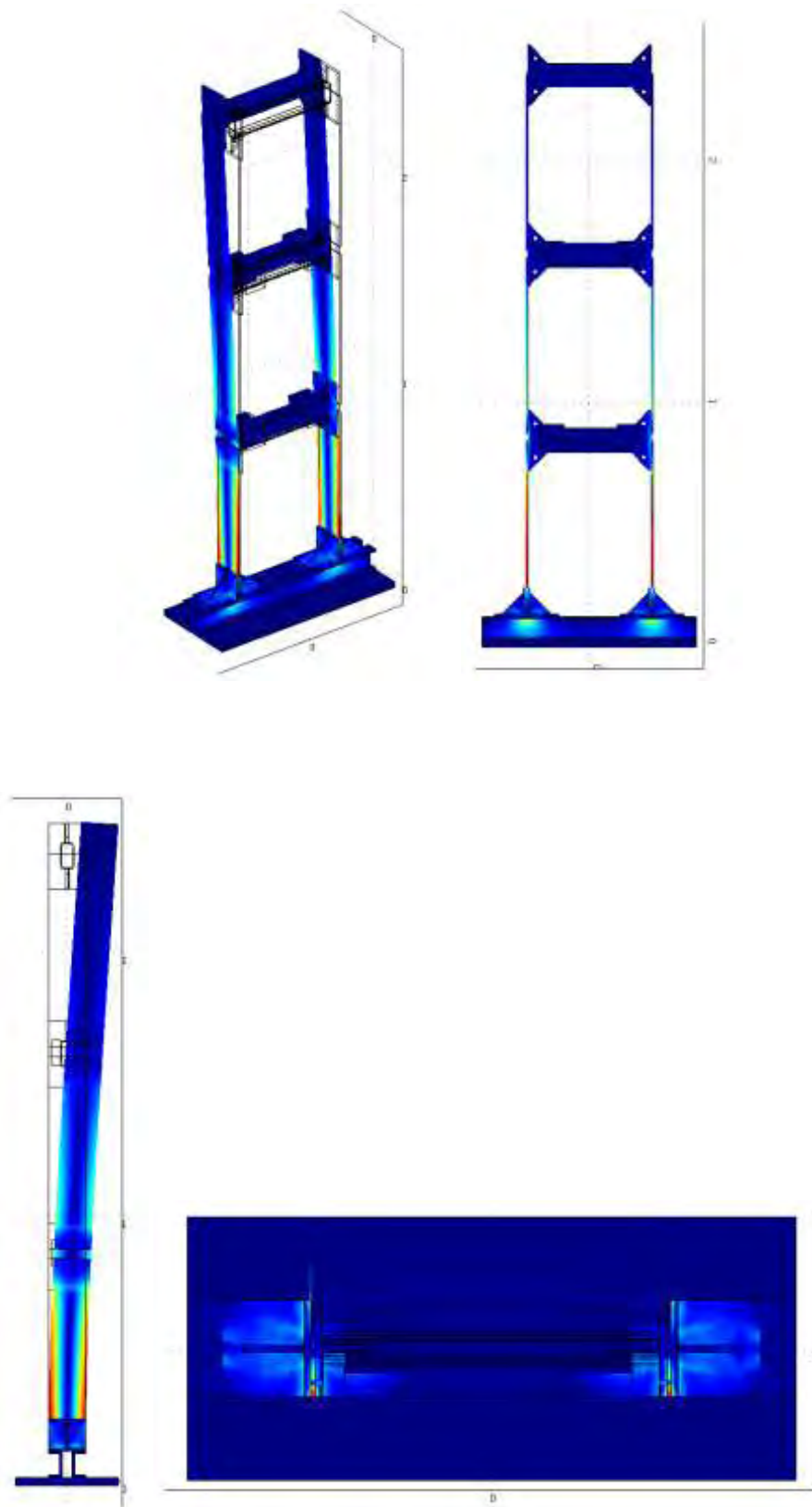
α) $\omega=4.679738$ Hz ,1^η καμπτική ιδιομορφή κατά μήκος της χ (ασθενής) διεύθυνσης



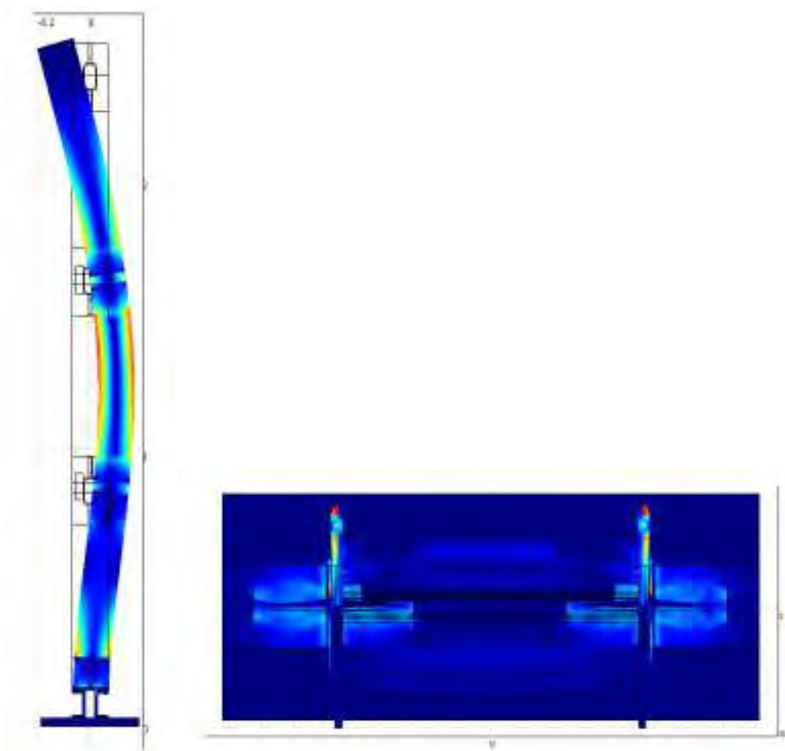
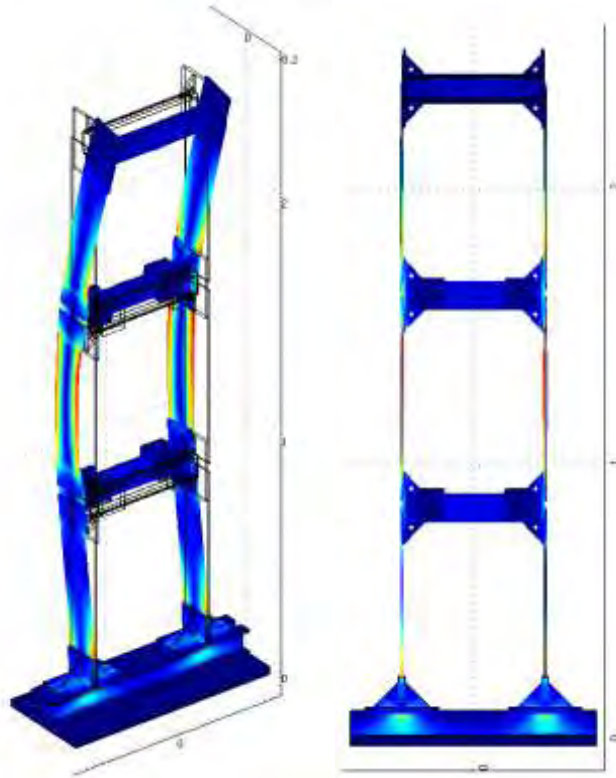
β) $\omega=13.09392\text{Hz}$,2^η καμπτική ιδιομορφή κατά μήκος της χ (ασθενής) διεύθυνσης



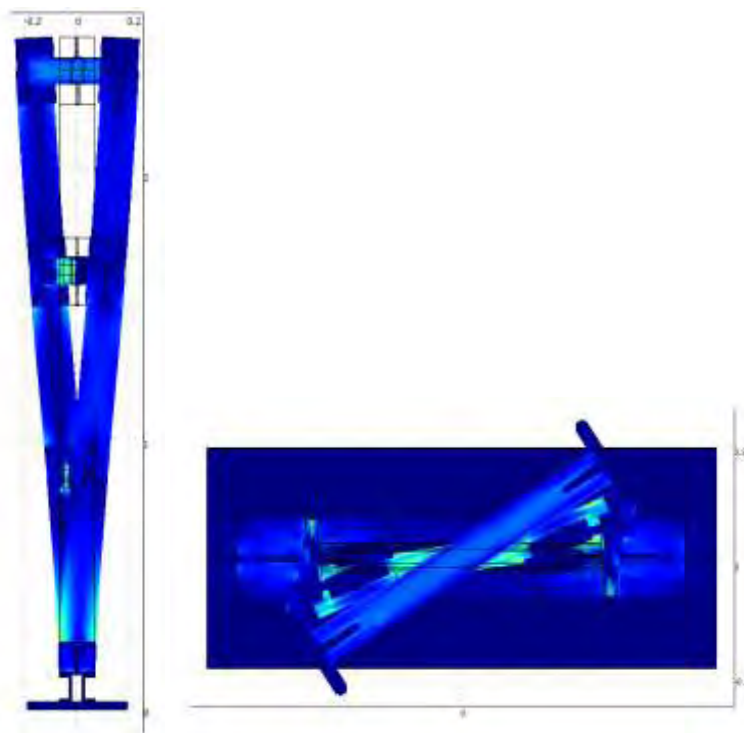
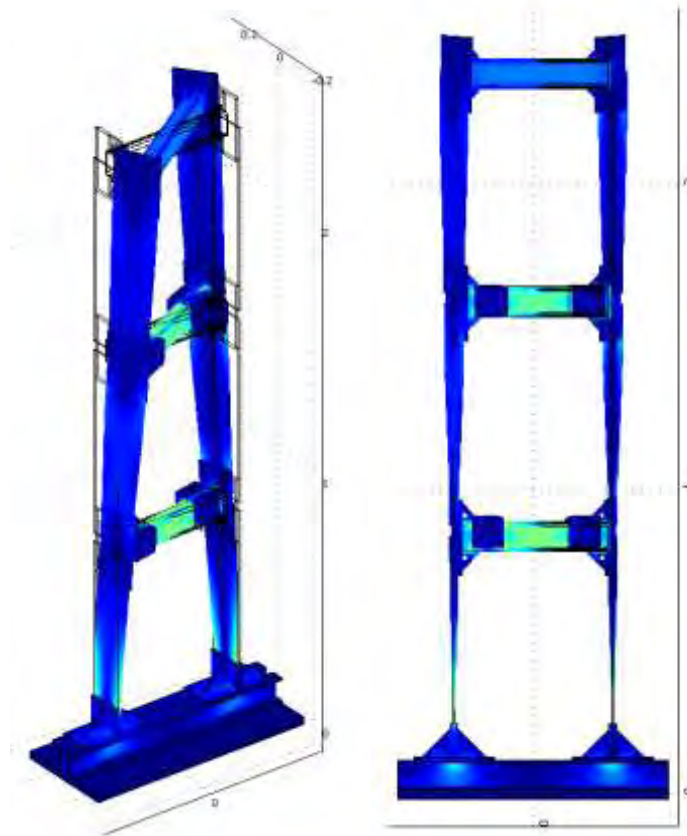
γ) $\omega=18.178552\text{Hz}$,3^η καμπτική ιδιομορφή κατά μήκος της χ (ασθενής) διεύθυνσης



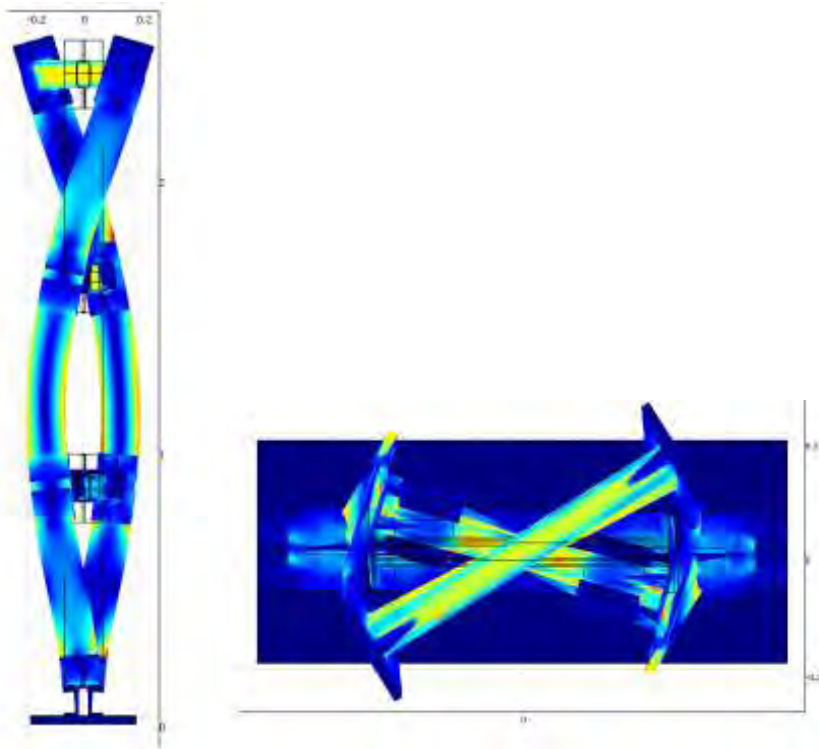
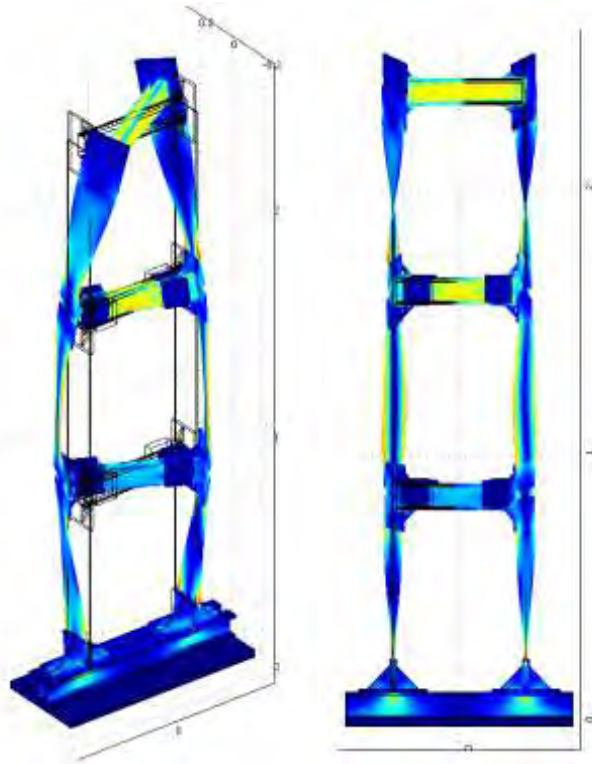
δ) $\omega=12.246443$ Hz ,1^η καμπτική ιδιομορφή κατά μήκος της y (ισχυρής) διεύθυνσης



ε) $\omega=72.63711\text{Hz}$,2^η καμπτική ιδιομορφή κατά μήκος της y (ισχυρής) διεύθυνσης

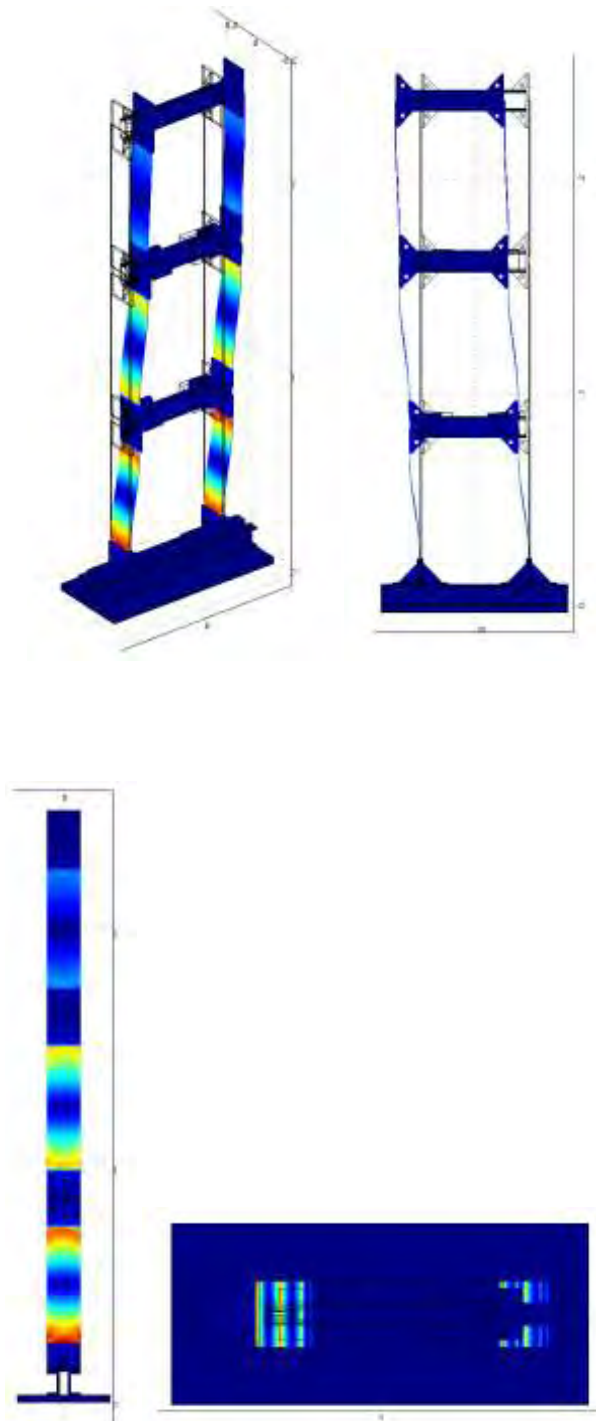


ζ) $\omega=32.670464$ Hz ,1^η στρεπτική ιδιομορφή

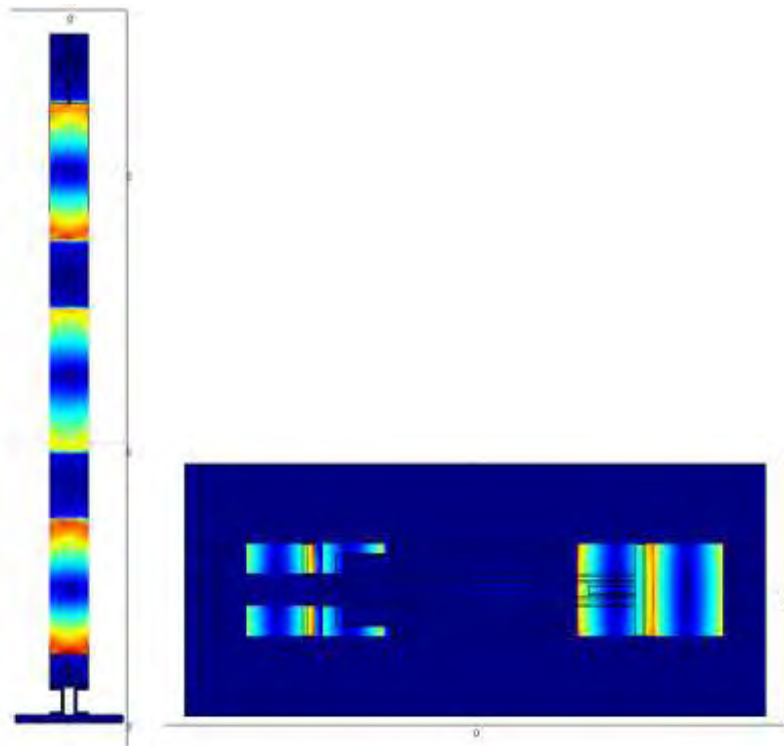
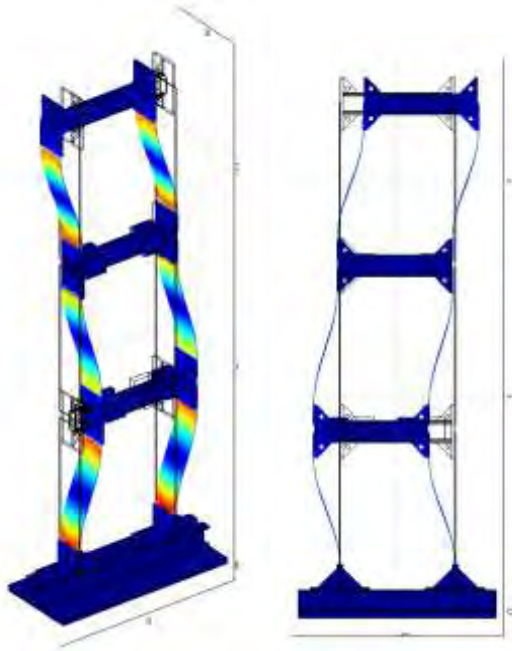


η) $\omega=117.63359$ Hz ,2^η στρεπτική ιδιομορφή

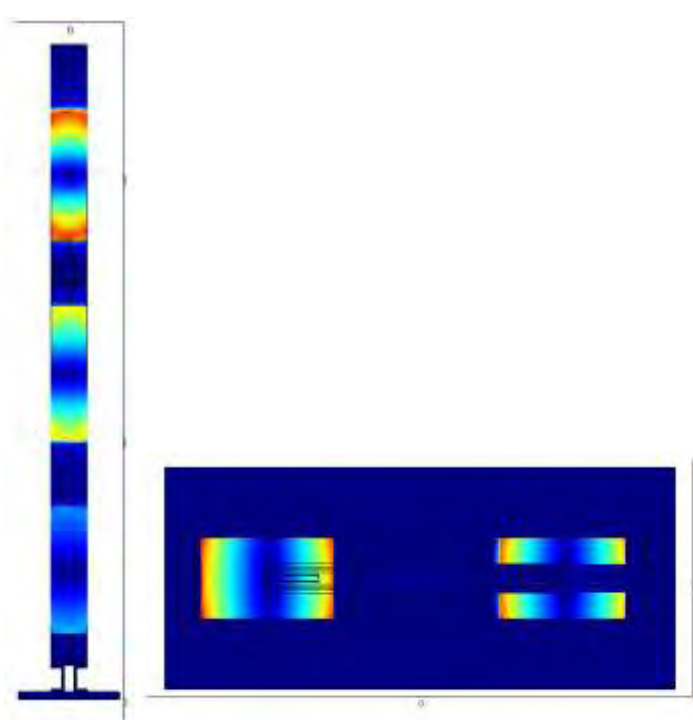
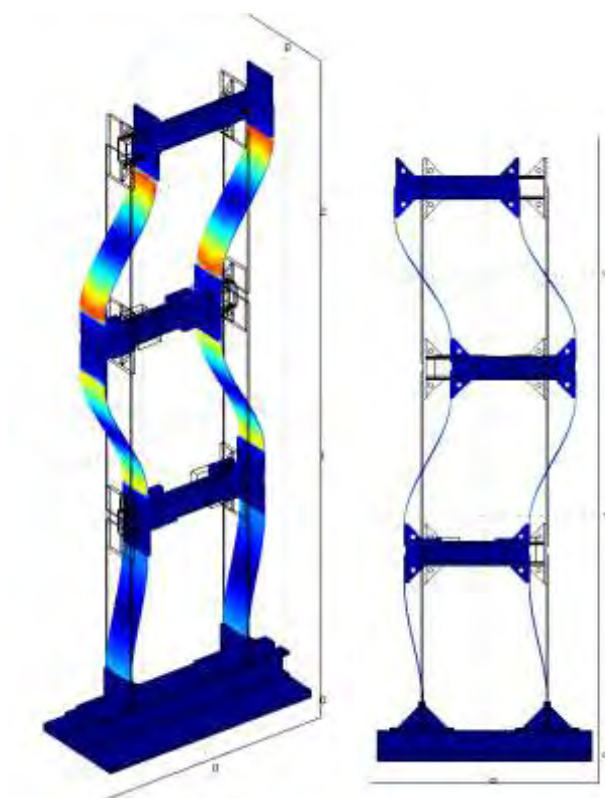
3.2.3 Ιδιομορφές για mesh type Coarse (κατασκευή με μάζες)



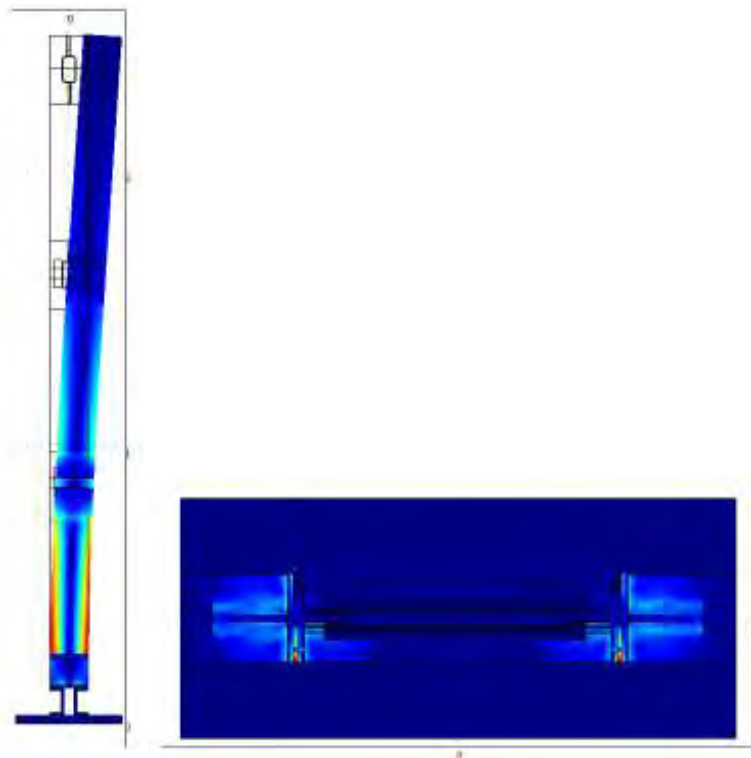
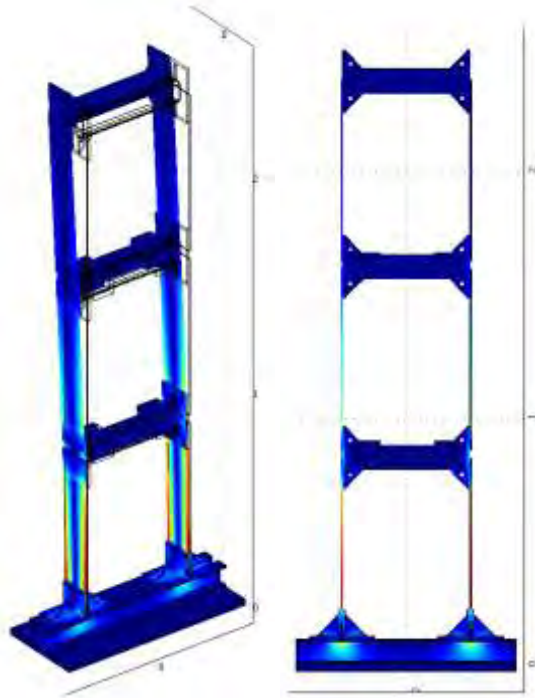
α) $\omega=4.6287$ Hz ,1^η καμπτική ιδιομορφή κατά μήκος της x (ασθενής) διεύθυνσης



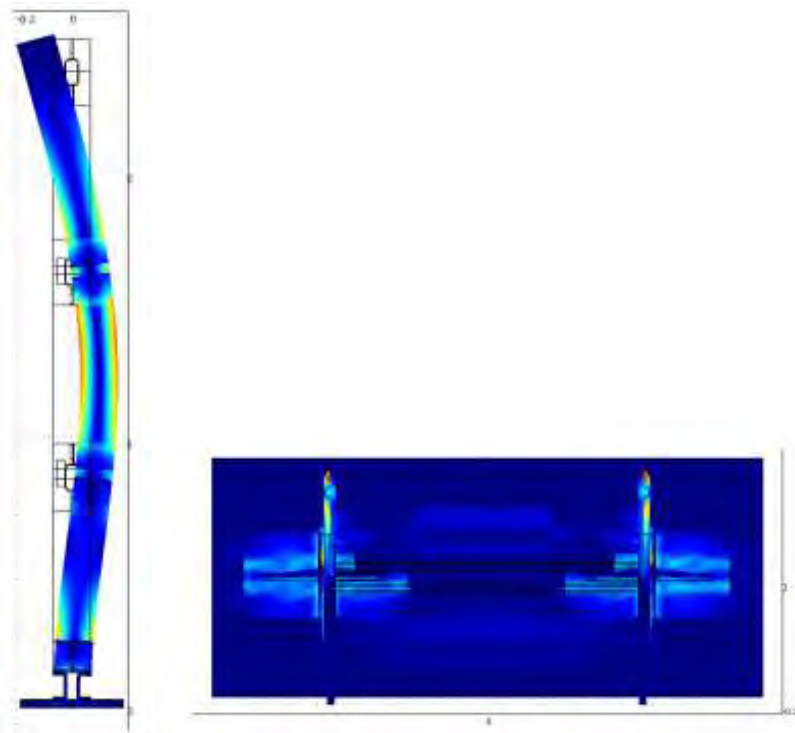
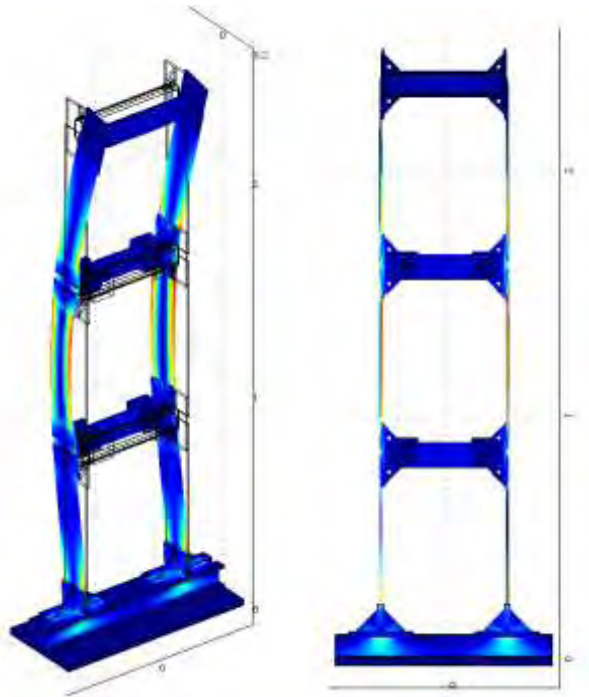
β) $\omega=12.9504\text{Hz}$, 2^η καμπτική ιδιομορφή κατά μήκος της x (ασθενής) διεύθυνσης



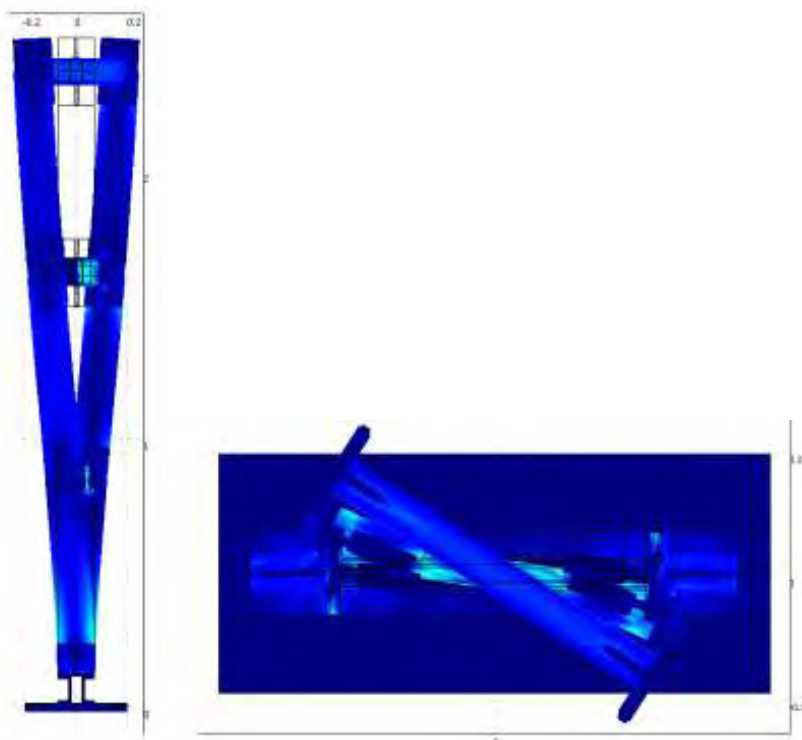
γ) $\omega=17.9515\text{Hz}$,3^η καμπτική ιδιομορφή κατά μήκος της χ (ασθενής) διεύθυνσης



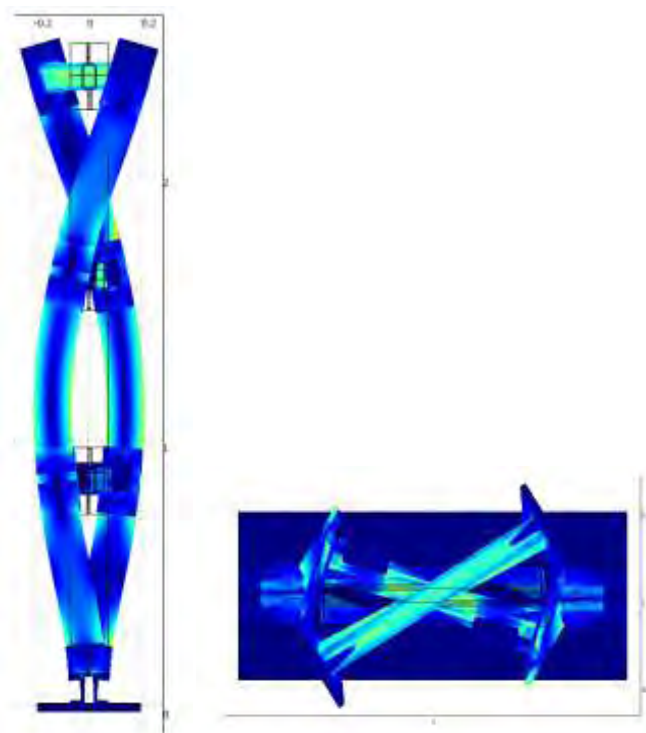
δ) $\omega=12.2373$ Hz ,1^η καμπτική ιδιομορφή κατά μήκος της y (ισχυρής) διεύθυνσης



ε) $\omega=72.4782$ Hz ,2^η καμπτική ιδιομορφή κατά μήκος της y (ισχυρής) διεύθυνσης

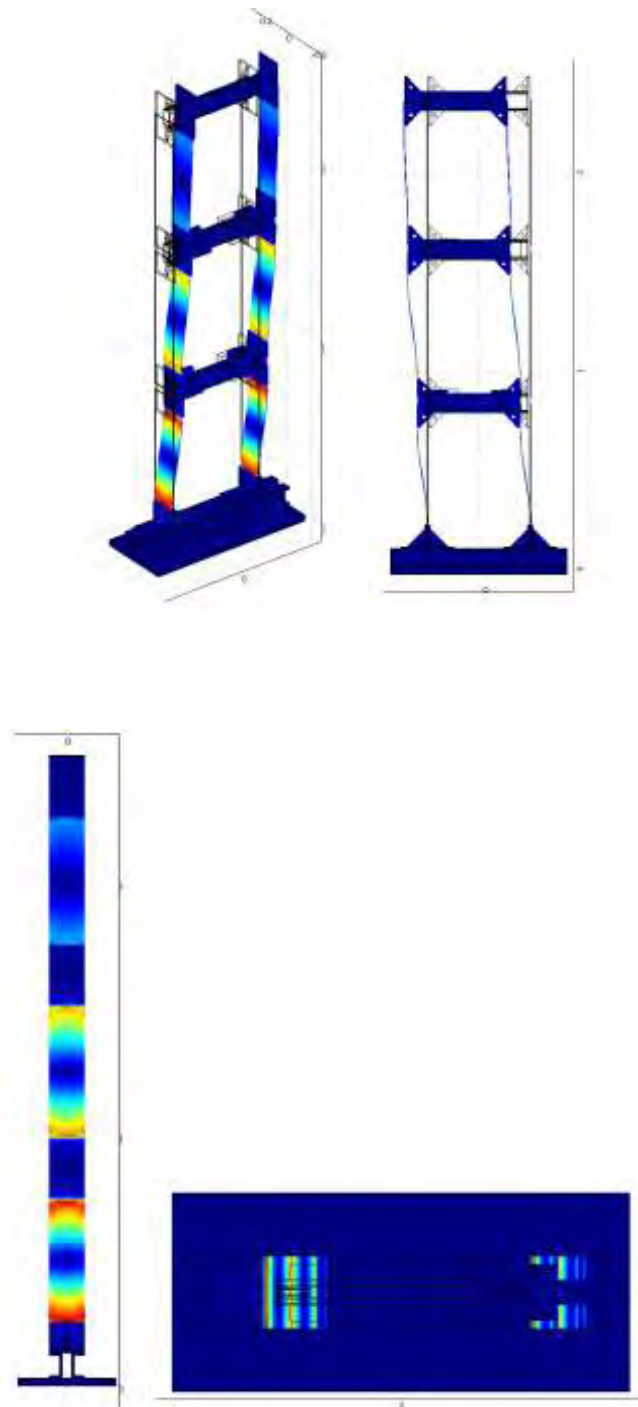


ζ $\omega=32.4011$ Hz ,1^η στρεπτική ιδιομορφή

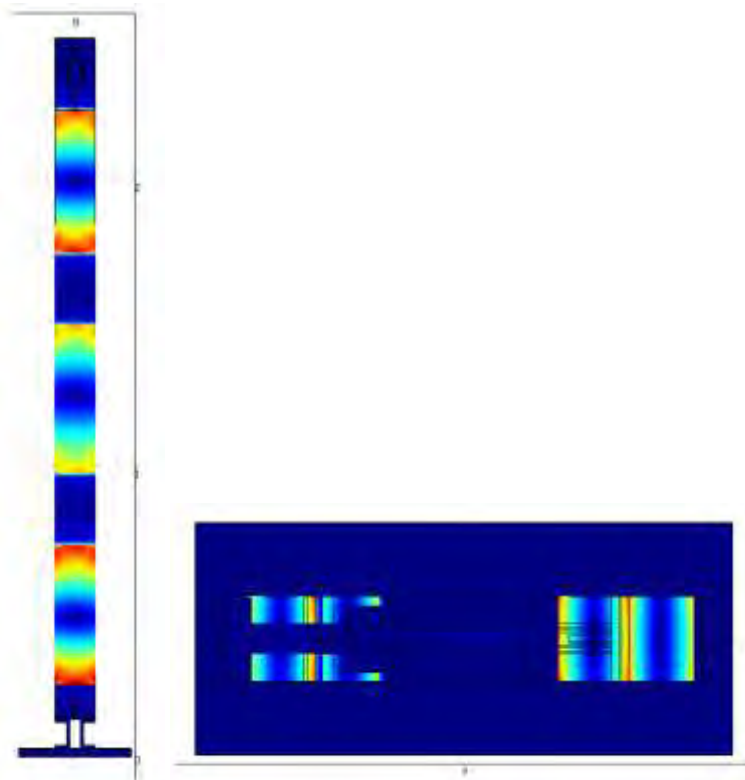
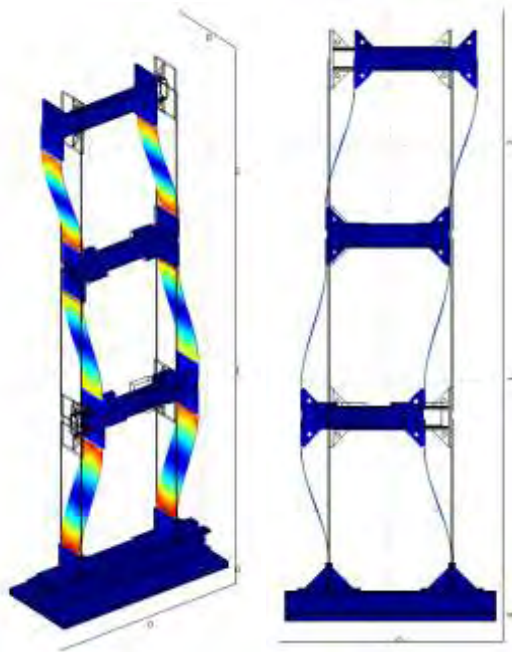


η) $\omega=116.8922$ Hz ,2^η στρεπτική ιδιομορφή

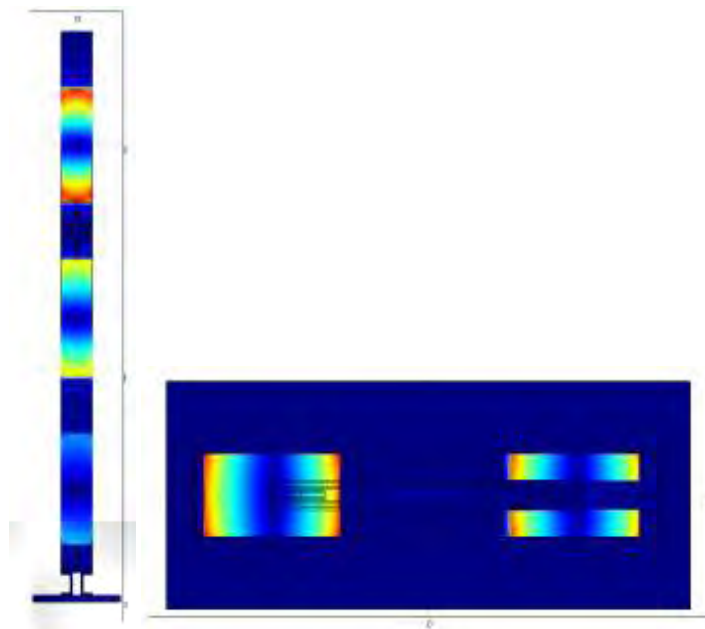
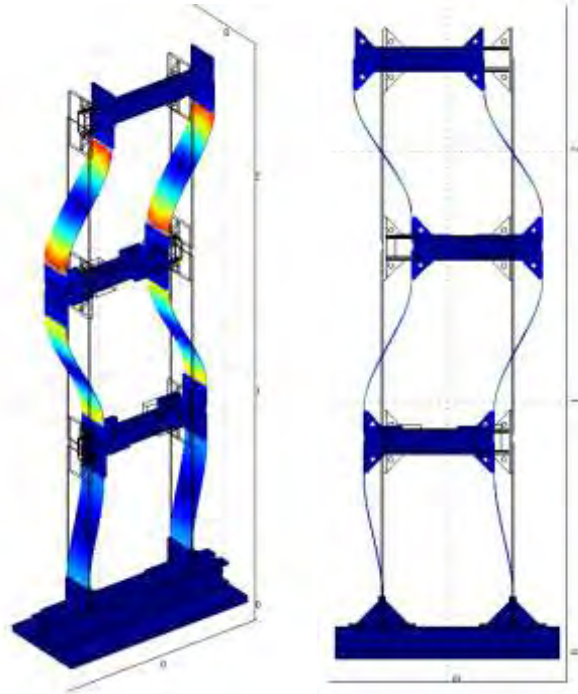
3.2.4 Ιδιομορφές για mesh type Normal (κατασκευή με μάζες)



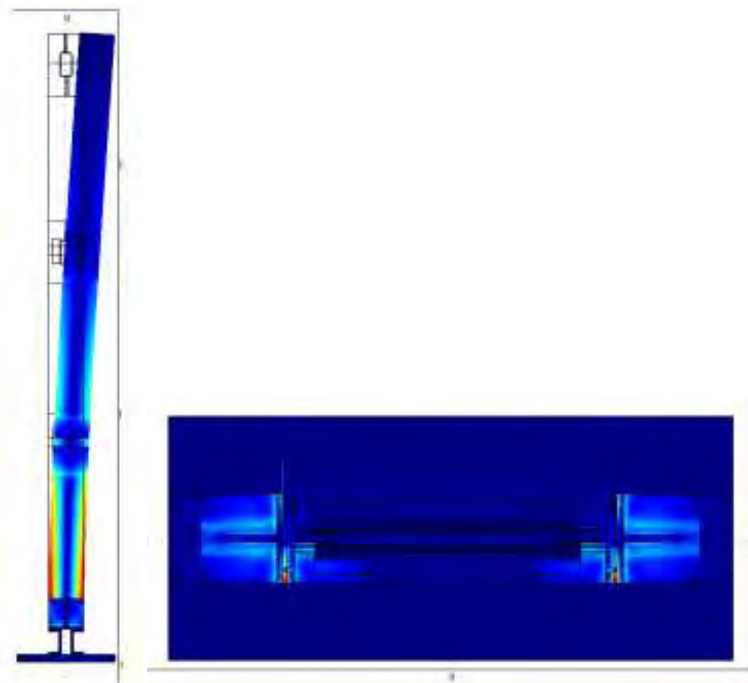
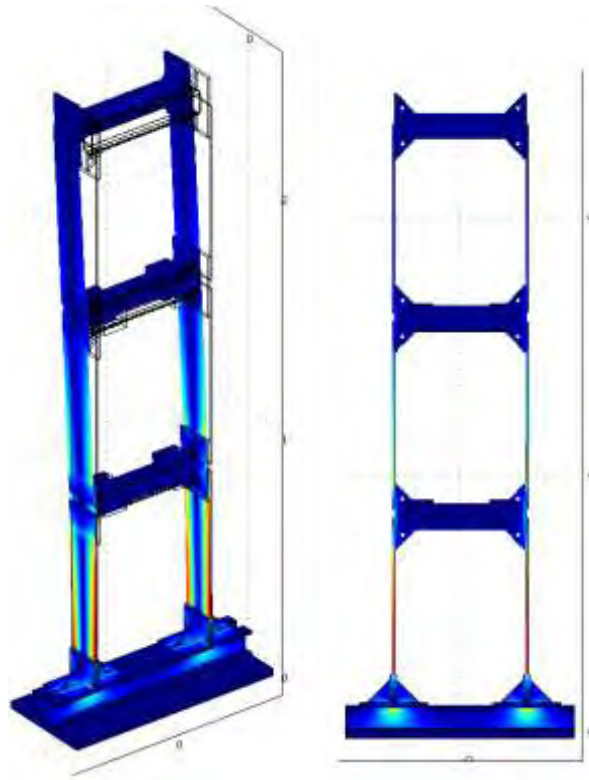
α) $\omega=4.6075$ Hz ,1^η καμπτική ιδιομορφή κατά μήκος της x (ασθενής) διεύθυνσης



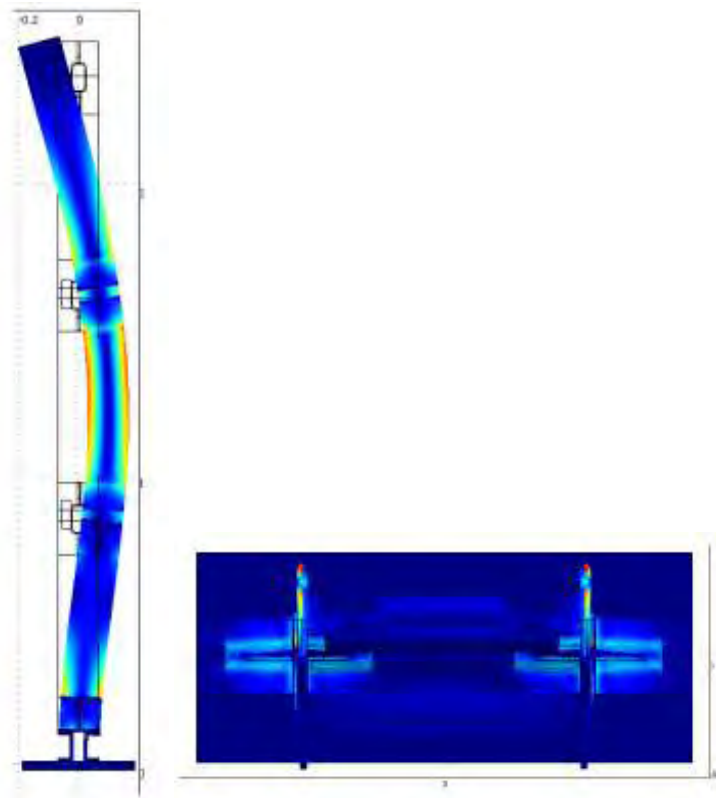
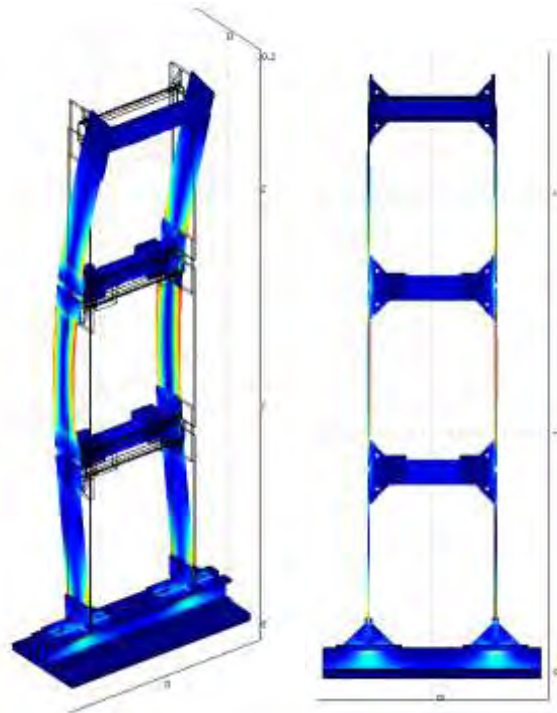
β) $\omega=12.8922$ Hz ,2^η καμπτική ιδιομορφή κατά μήκος της χ (ασθενής) διεύθυνσης



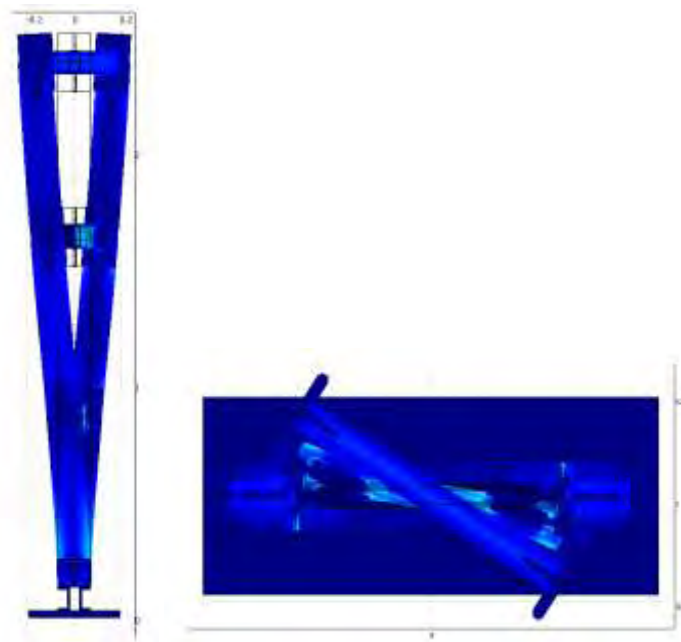
γ) $\omega=17.8611$ Hz ,3^η καμπτική ιδιομορφή κατά μήκος της χ (ασθενής) διεύθυνσης



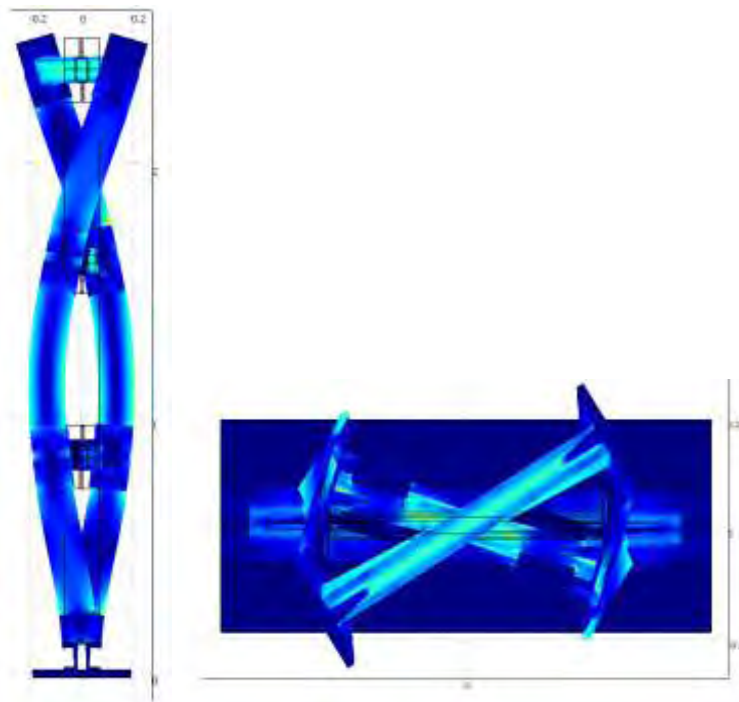
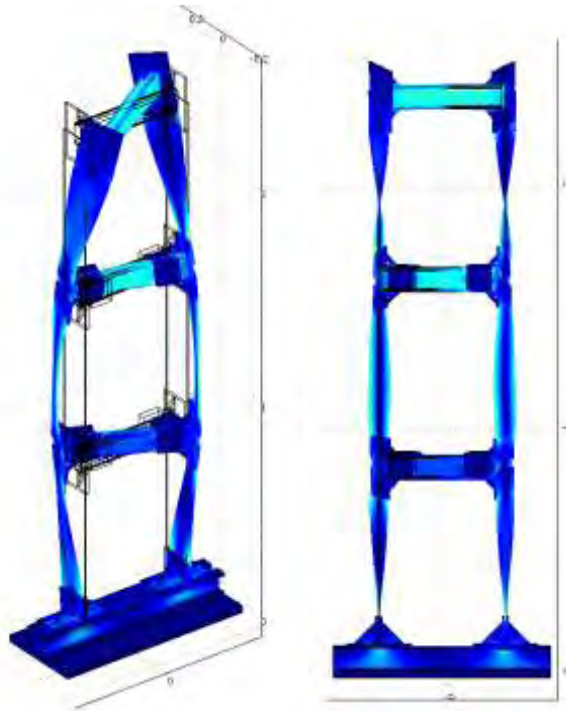
δ) $\omega=12.2082$ Hz ,1^η καμπτική ιδιομορφή κατά μήκος της y (ισχυρής) διεύθυνσης



ε) $\omega=72.3061$ Hz ,2^η καμπτική ιδιομορφή κατά μήκος της y (ισχυρής) διεύθυνσης

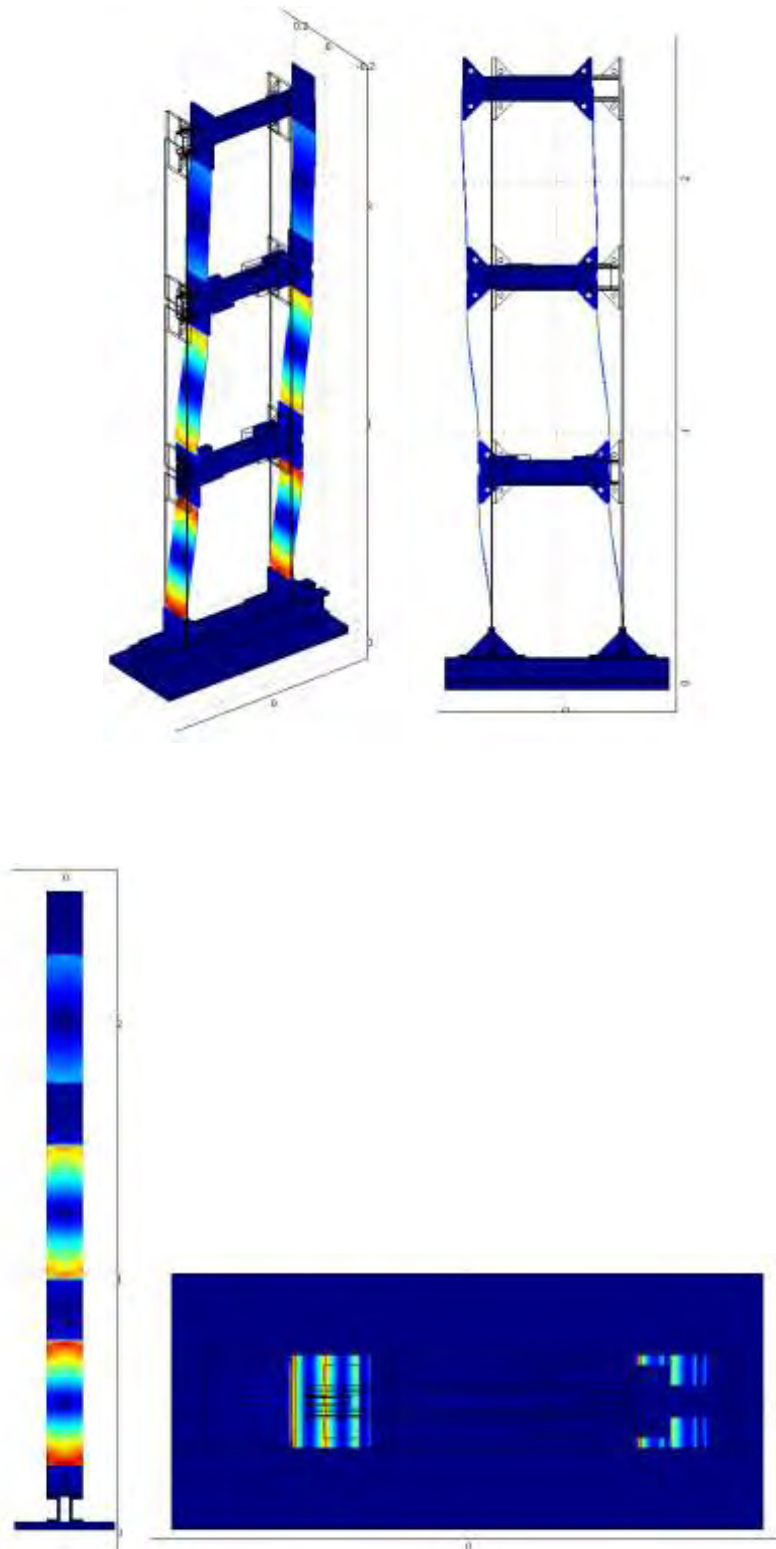


ζ) $\omega=32.1718$ Hz ,1^η στρεπτική ιδιομορφή

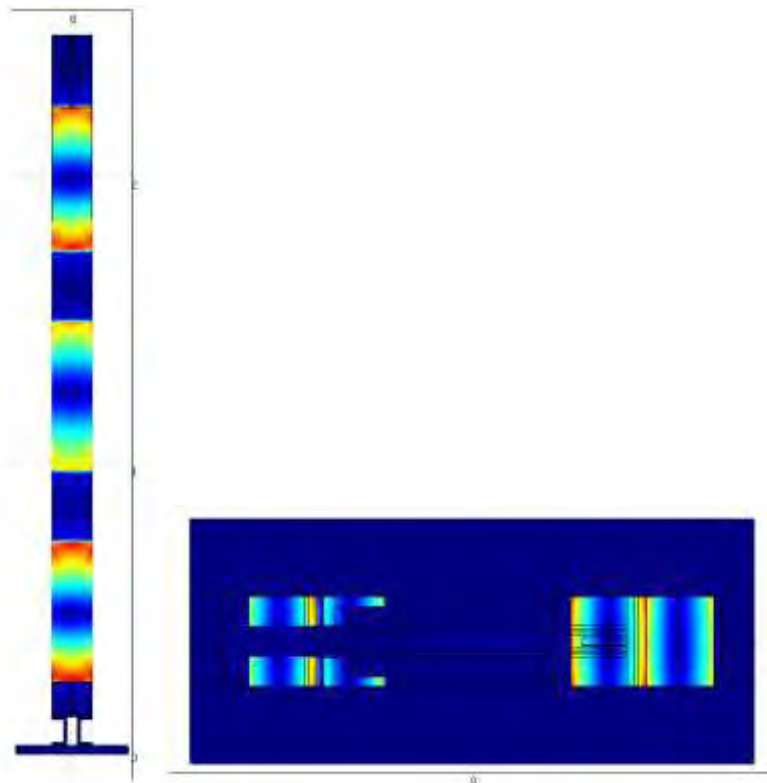
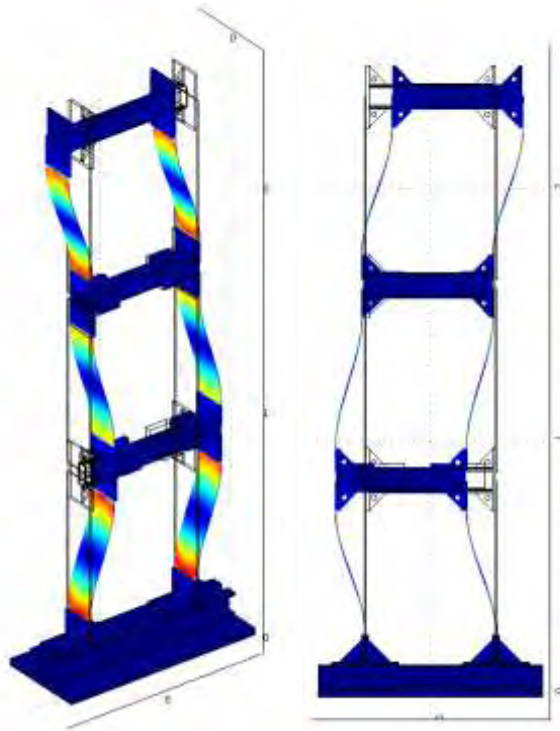


η) $\omega=116.4623$ Hz ,2^η στρεπτική ιδιομορφή

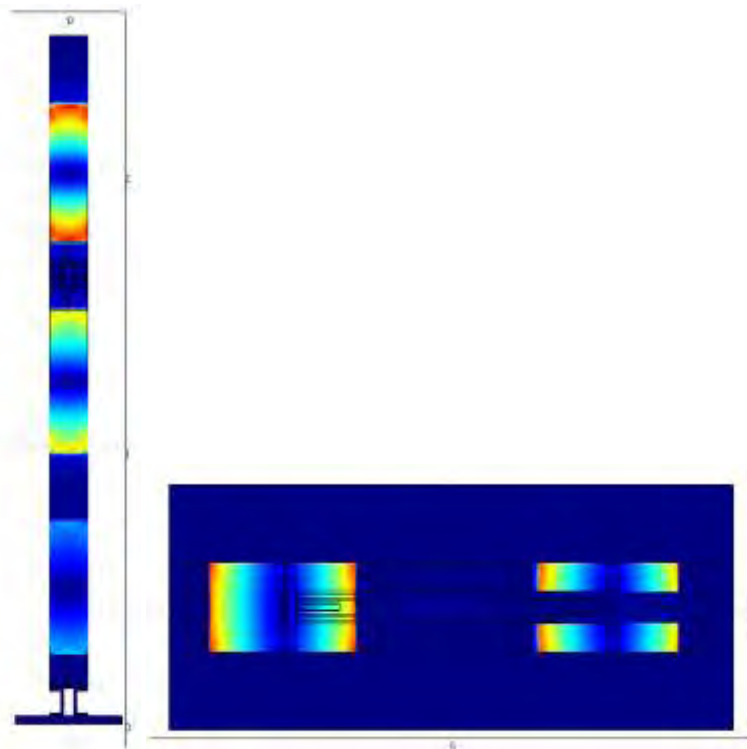
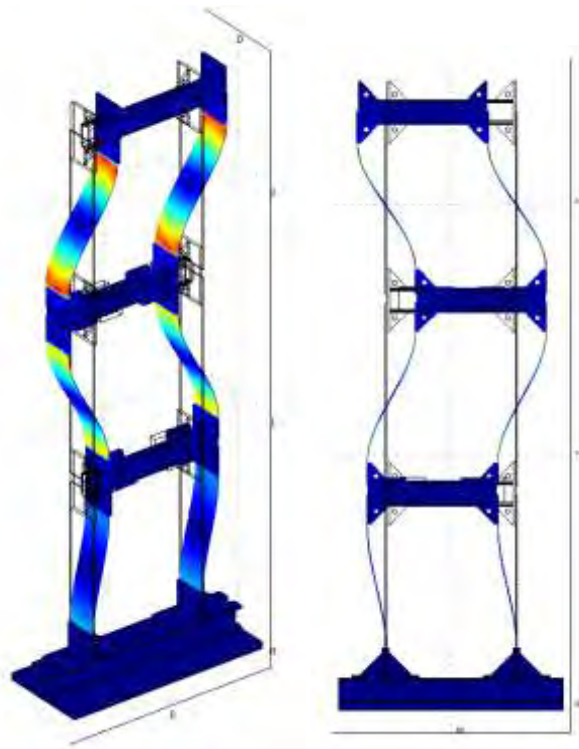
3.2.5 Ιδιομορφές για mesh type Fine (κατασκευή με μάζες)



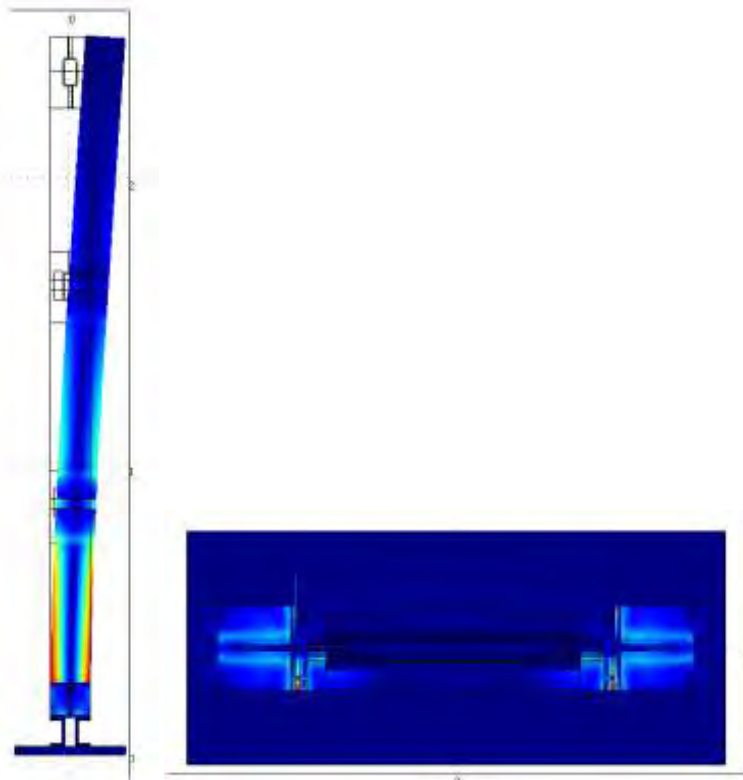
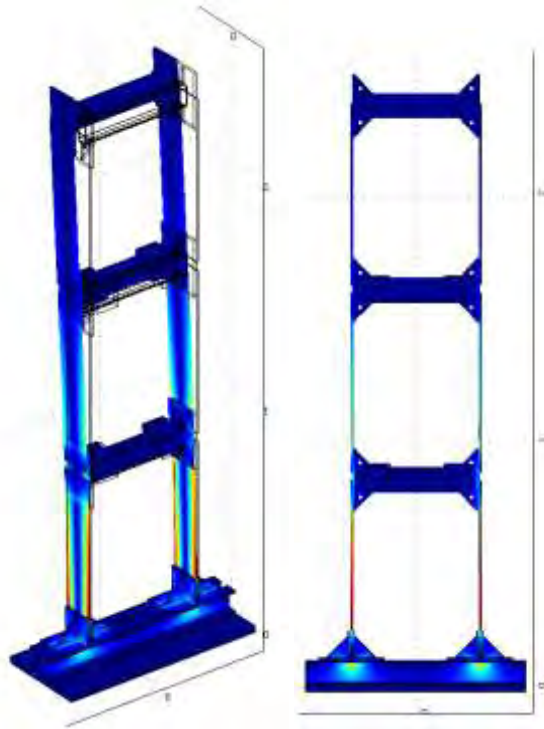
α) $\omega=4.5990$ Hz ,1^η καμπτική ιδιομορφή κατά μήκος της x (ασθενής) διεύθυνσης



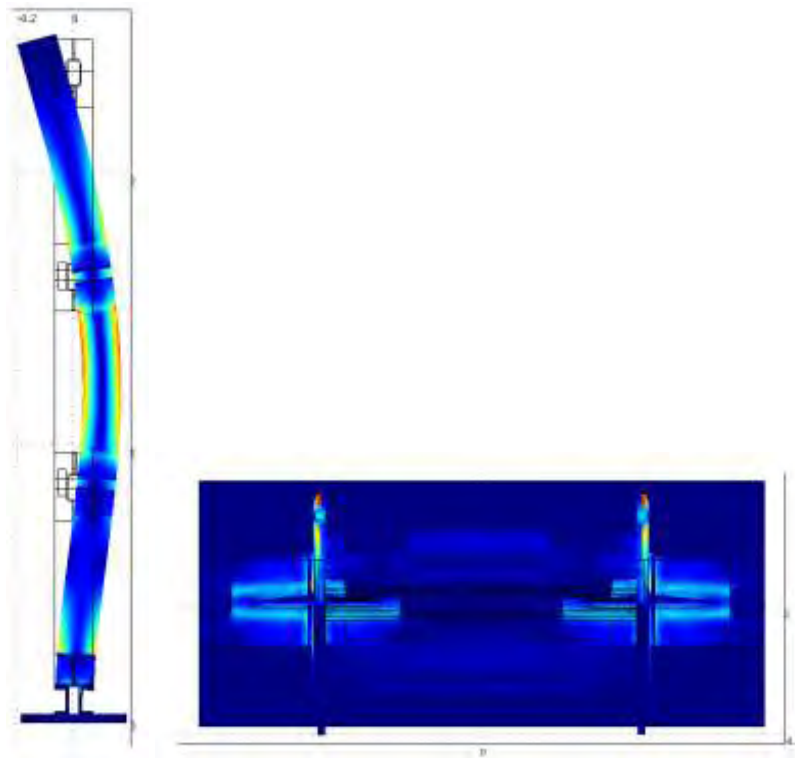
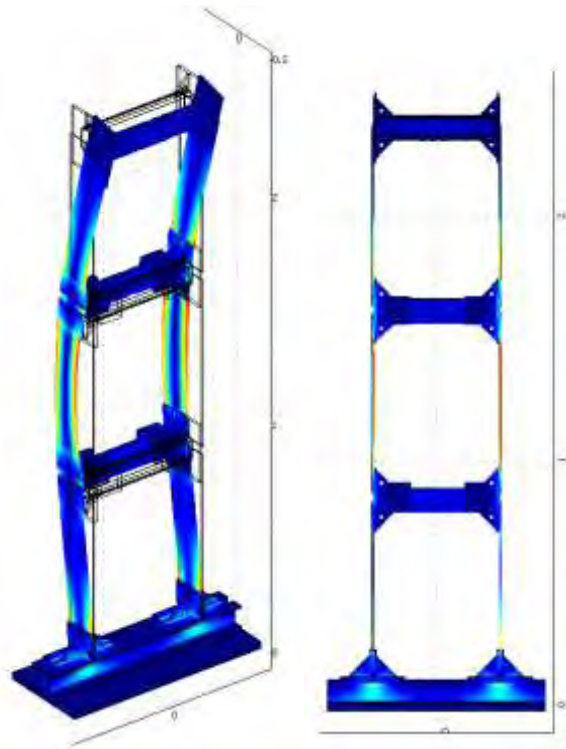
β) $\omega=12.8664$ Hz ,2^η καμπτική ιδιομορφή κατά μήκος της χ (ασθενής) διεύθυνσης



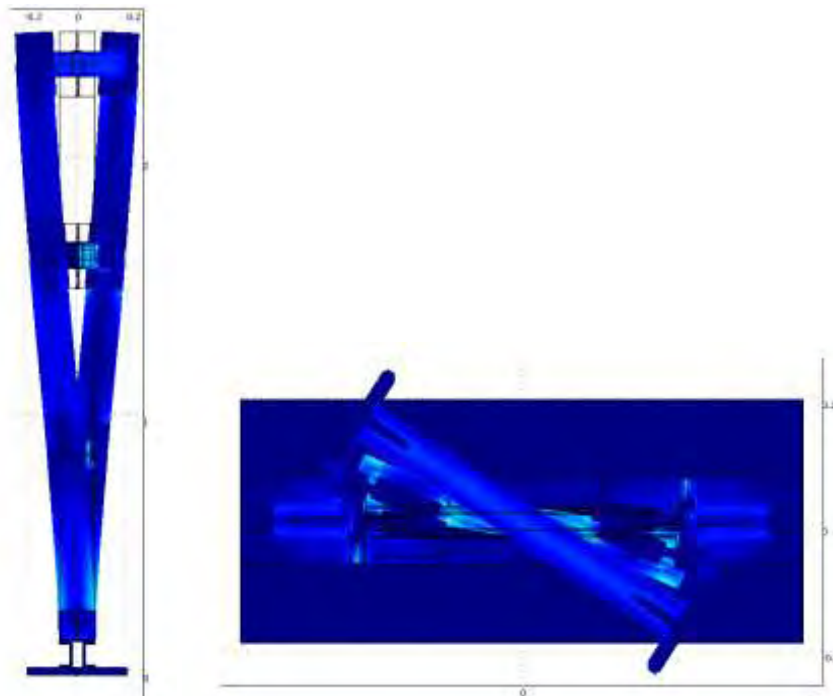
γ) $\omega=17.8286$ Hz ,3^η καμπτική ιδιομορφή κατά μήκος της χ (ασθενής) διεύθυνσης



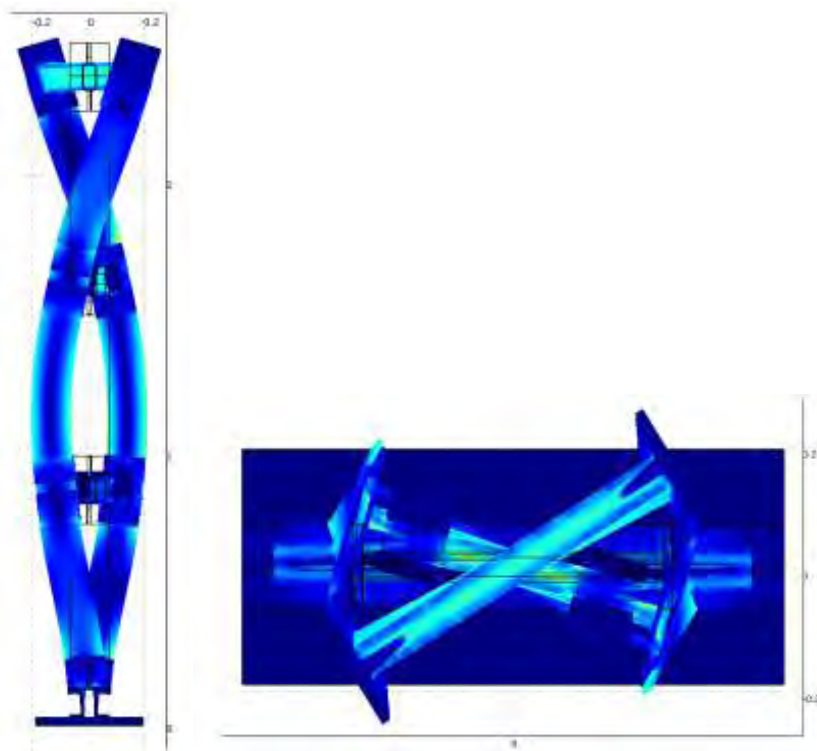
δ) $\omega=12.1909$ Hz ,1^η καμπτική ιδιομορφή κατά μήκος της y (ισχυρής) διεύθυνσης



ε) $\omega=72.2214$ Hz ,2^η καμπτική ιδιομορφή κατά μήκος της y (ισχυρής) διεύθυνσης

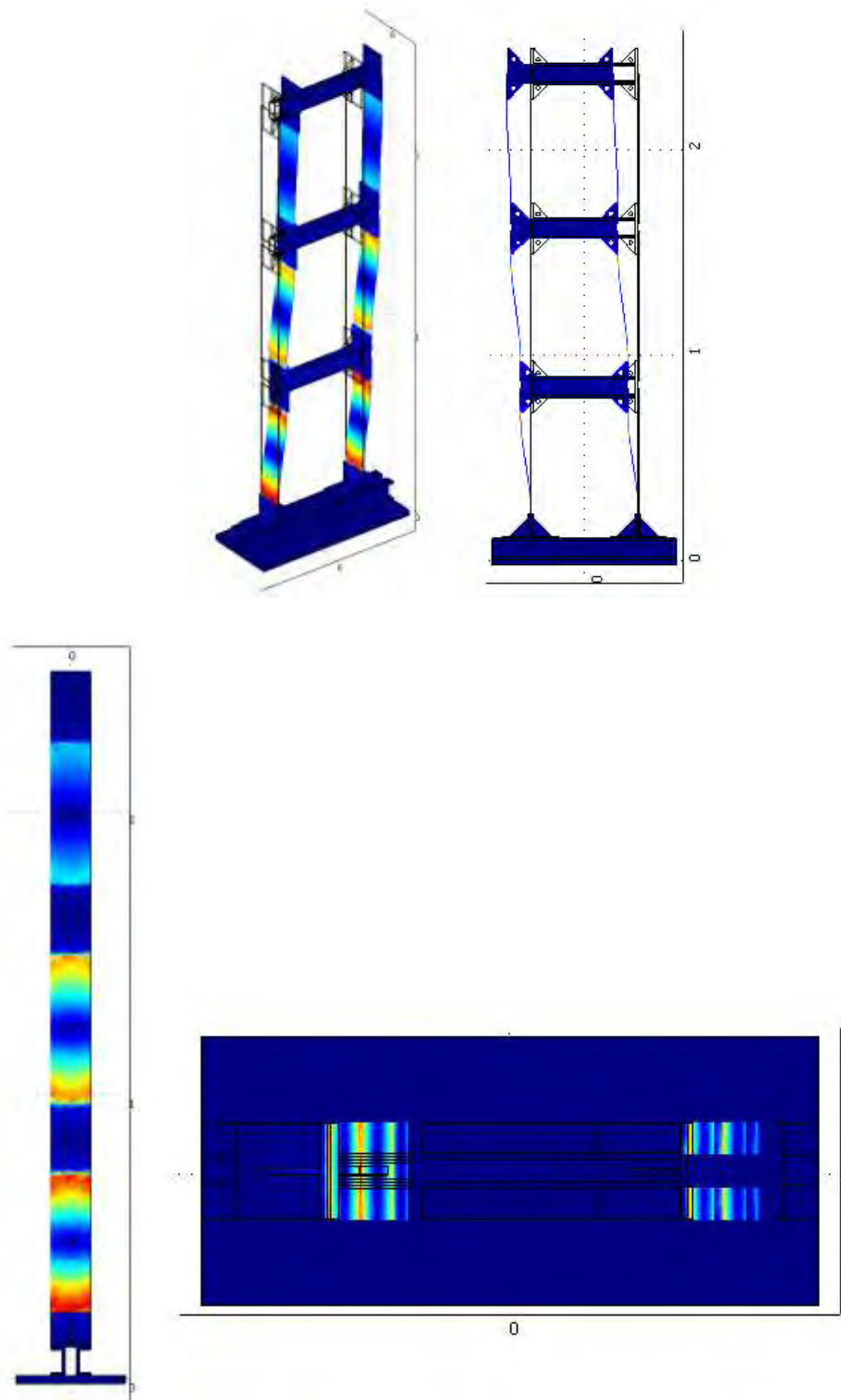


ζ) $\omega=31.9799$ Hz ,1^η στρεπτική ιδιομορφή

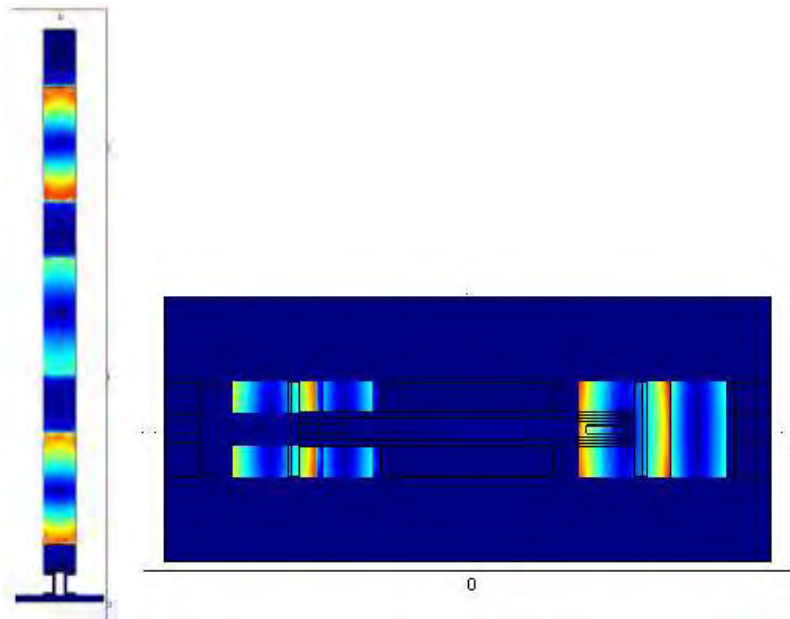
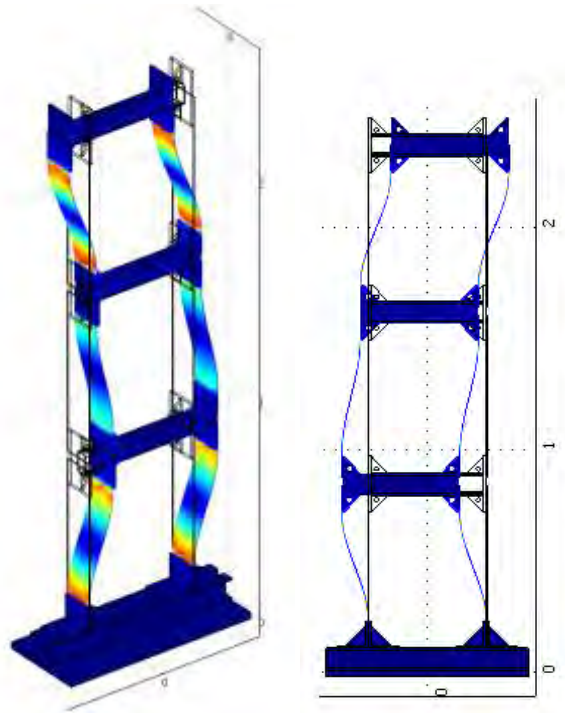


η) $\omega=116.1136$ Hz ,2^η στρεπτική ιδιομορφή

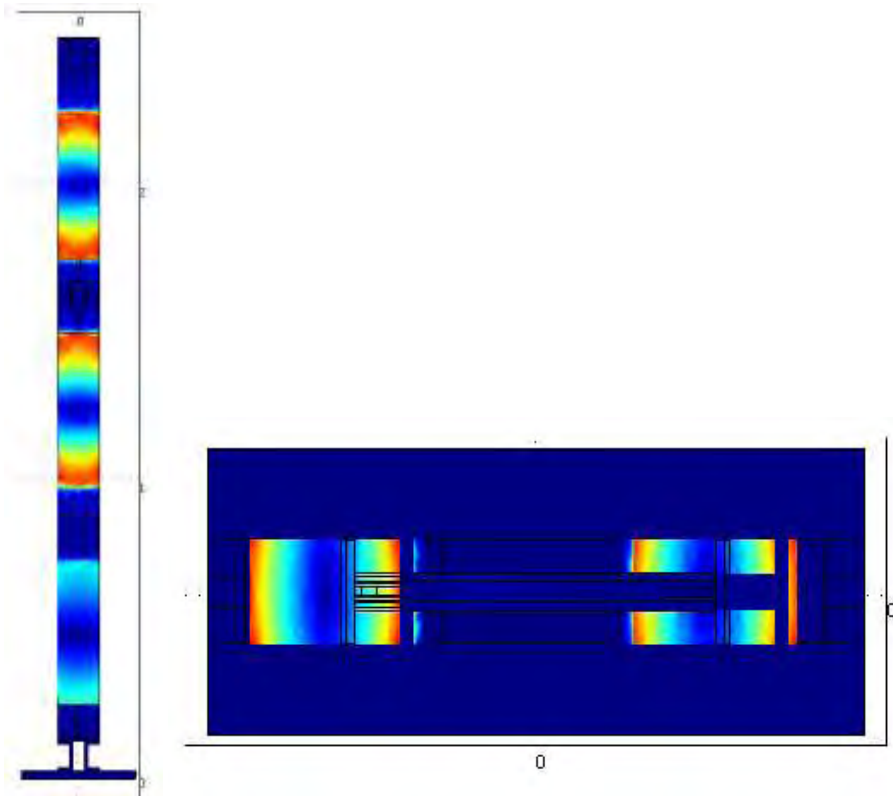
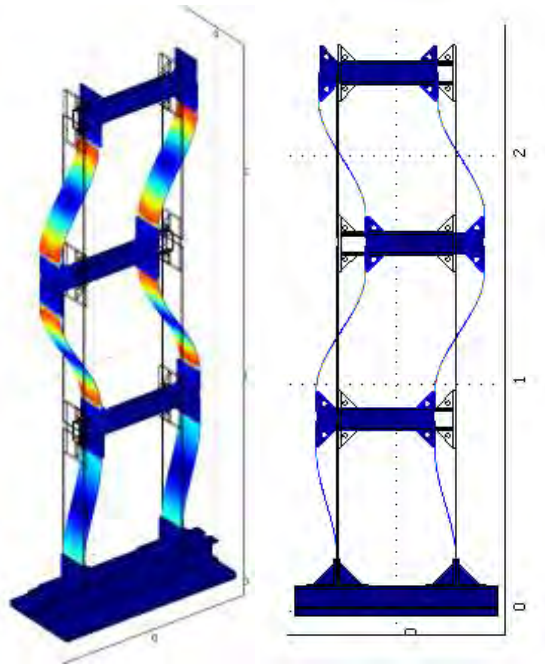
3.2.6 Ιδιομορφές για mesh type Coarser (κατασκευή χωρίς μάζες)



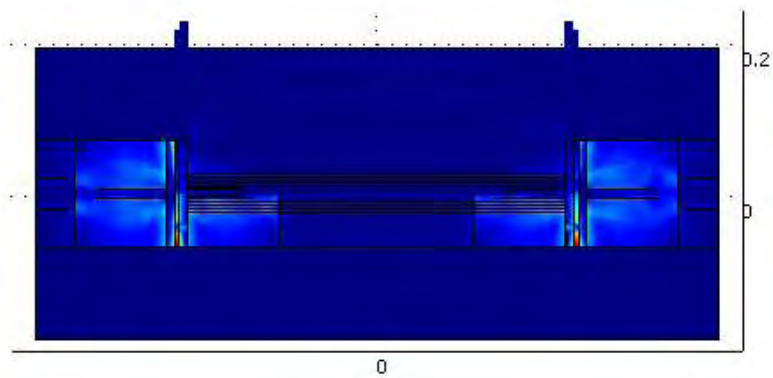
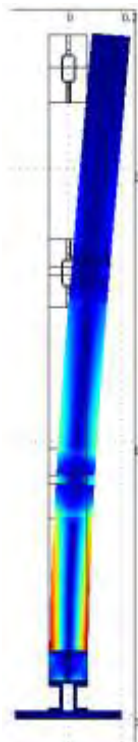
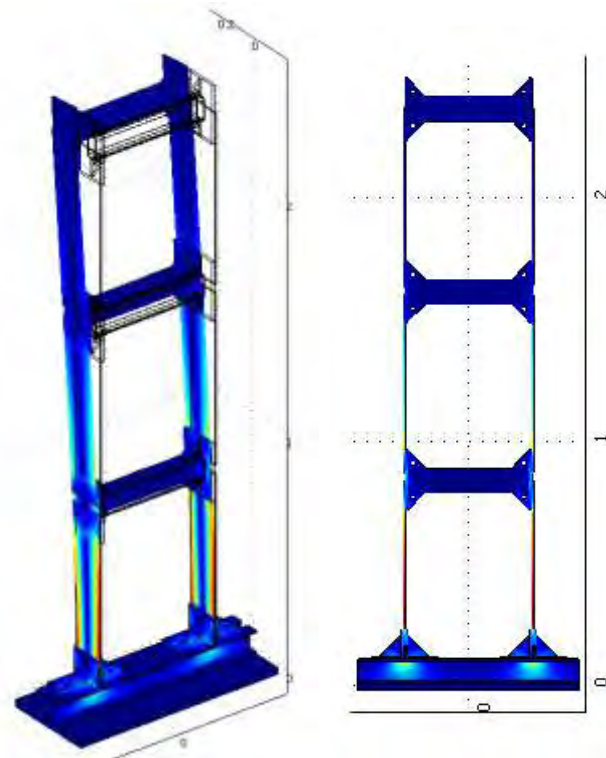
α) $\omega=5.0809$ Hz ,1^η καμπτική ιδιομορφή κατά μήκος της χ (ασθενής) διεύθυνσης



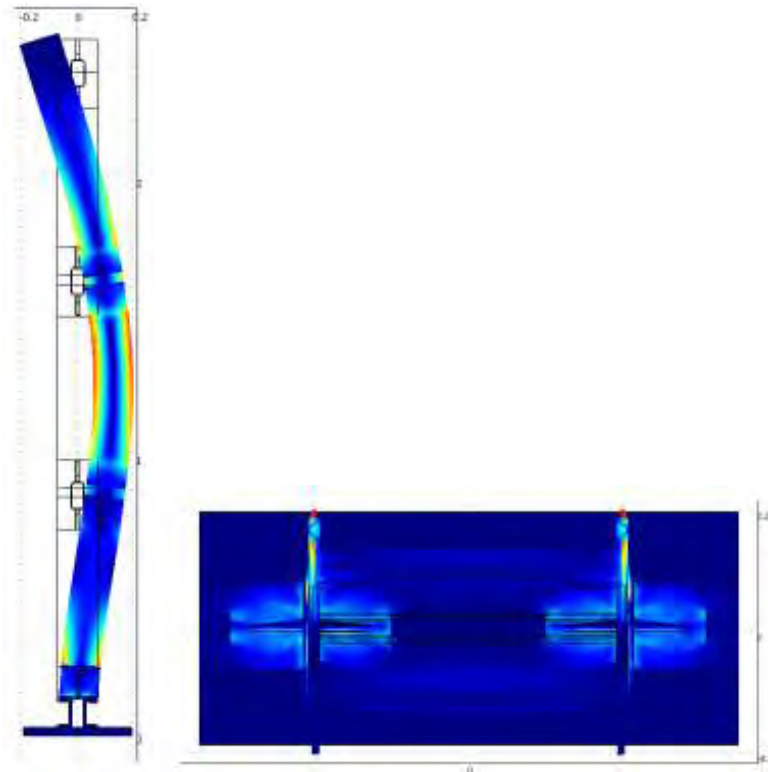
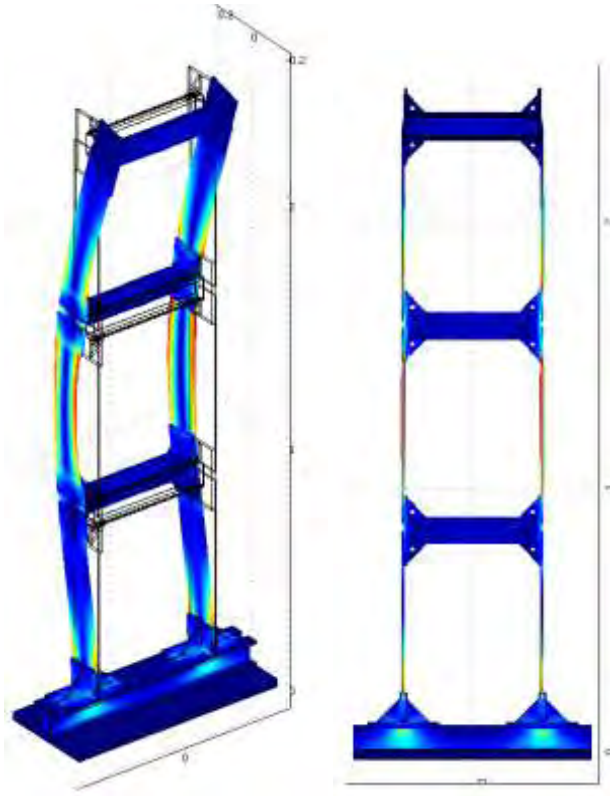
β) $\omega=14.4963\text{Hz}$,2^η καμπτική ιδιομορφή κατά μήκος της χ (ασθενής) διεύθυνσης



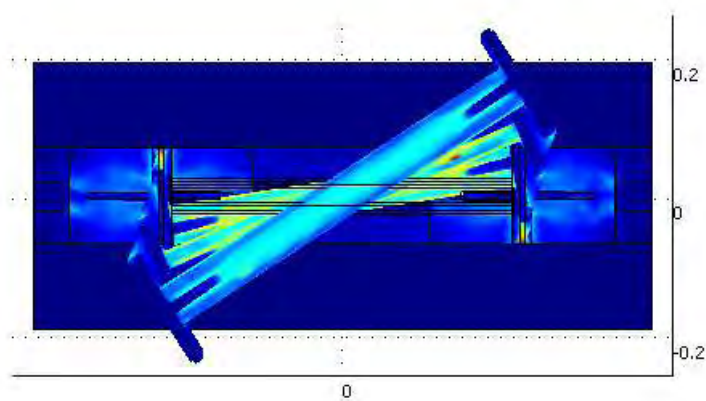
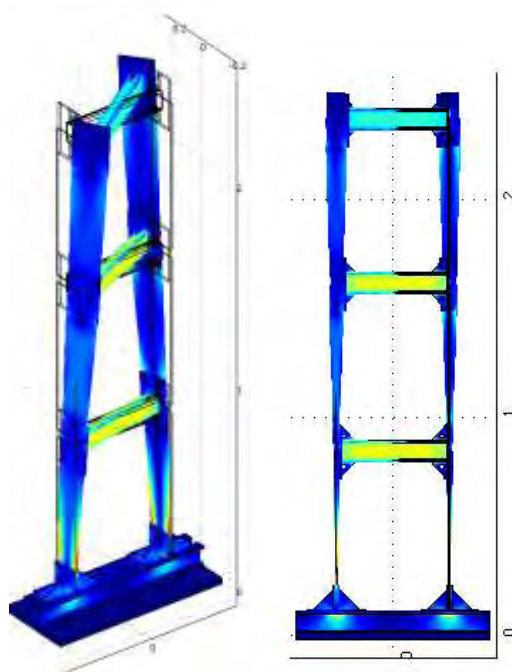
γ) $\omega=20.6476\text{Hz}$,3^η καμπτική ιδιομορφή κατά μήκος της χ (ασθενής) διεύθυνσης



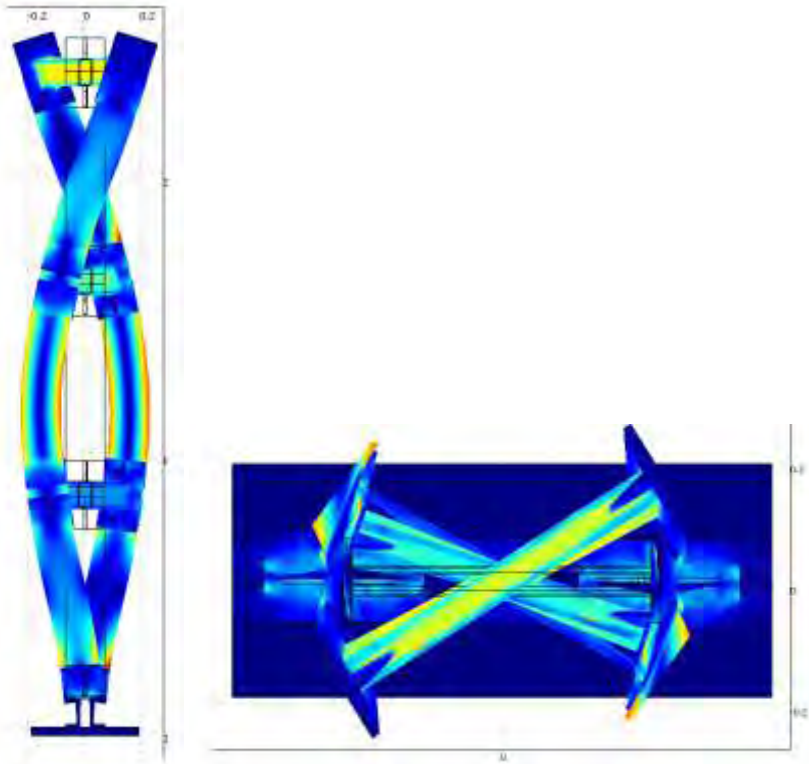
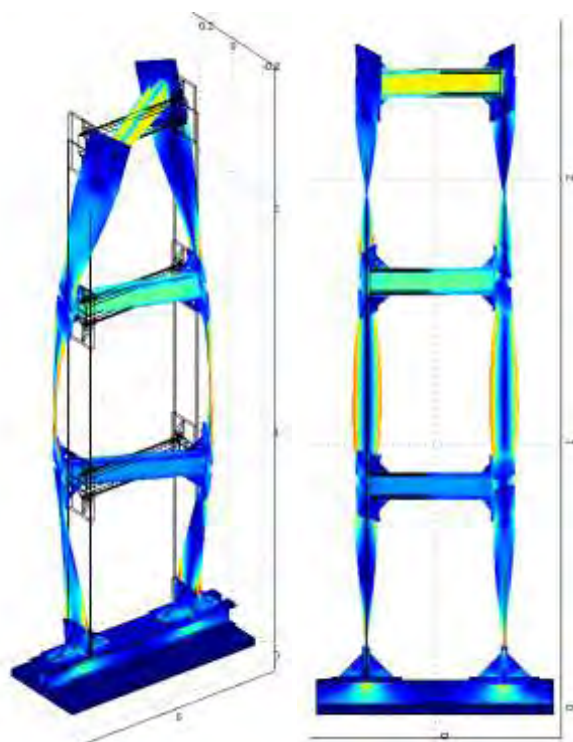
δ) $\omega=12.8784$ Hz ,1^η καμπτική ιδιομορφή κατά μήκος της y (ισχυρής) διεύθυνσης



ε) $\omega=80.7467$ Hz ,2^η καμπτική ιδιομορφή κατά μήκος της y (ισχυρής) διεύθυνσης

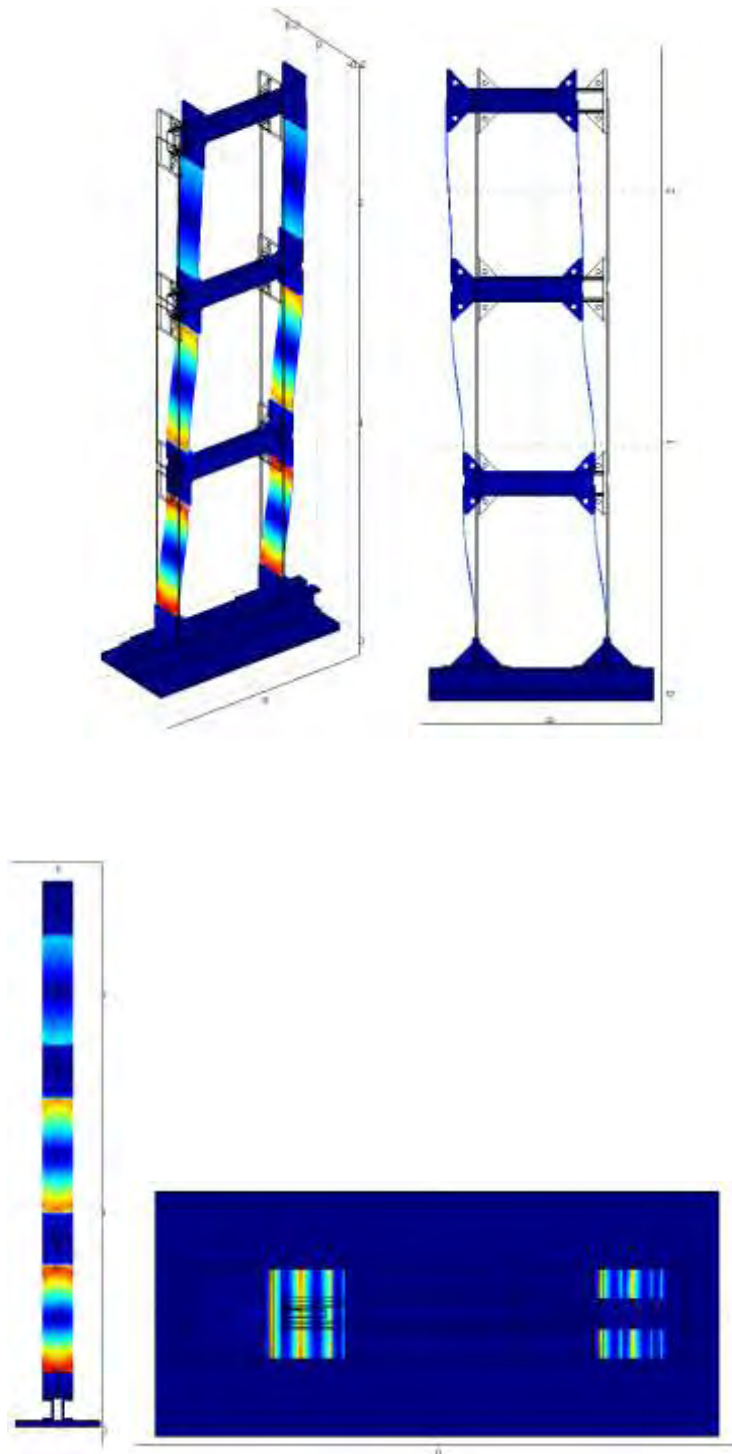


ζ $\omega=30.4345$ Hz ,1^η στρεπτική ιδιομορφή

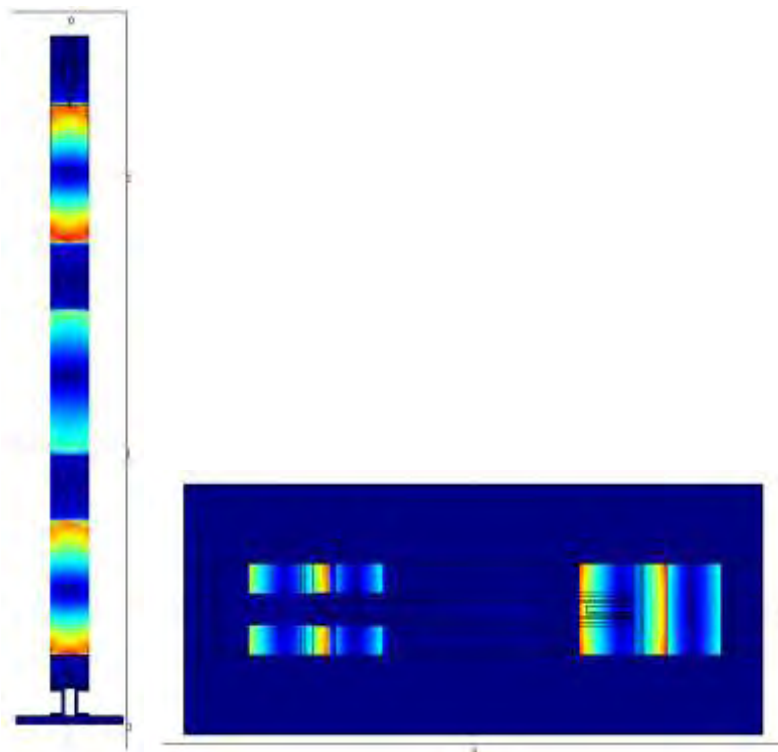
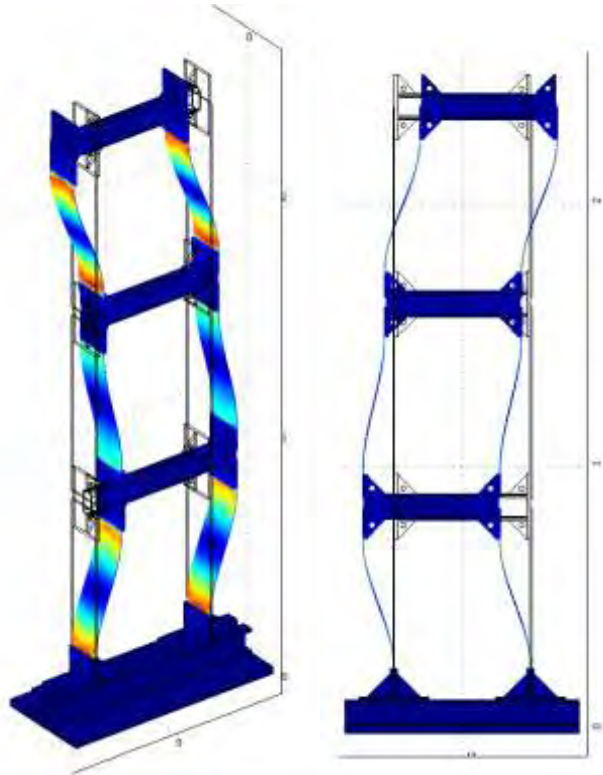


η) $\omega=119.3358$ Hz ,2^η στρεπτική ιδιομορφή

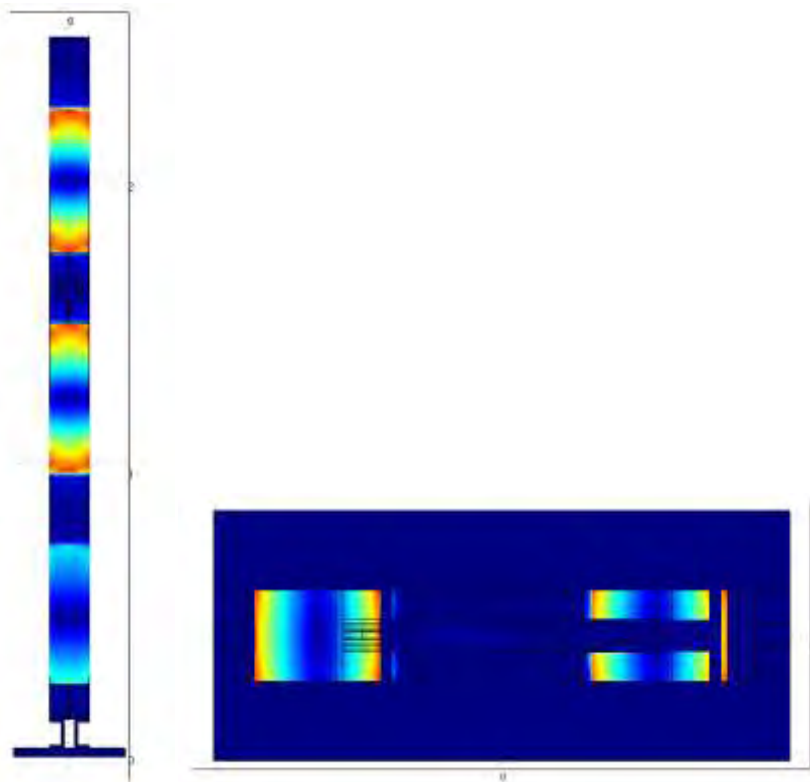
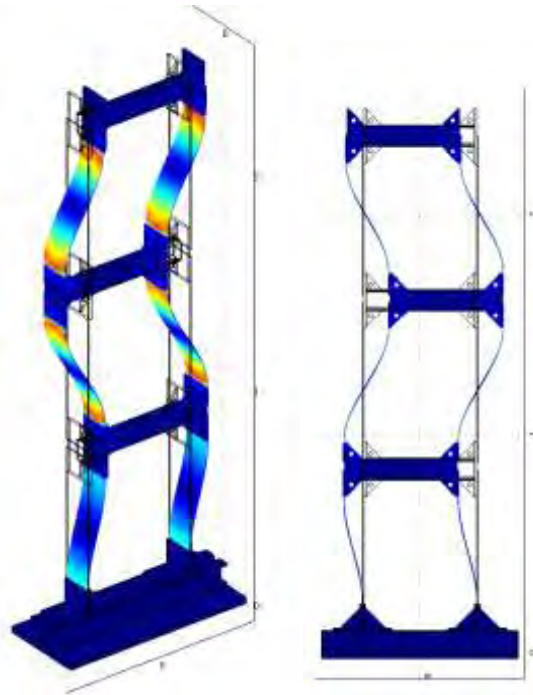
3.2.7 Ιδιομορφές για mesh type Coarse (κατασκευή χωρίς μάζες)



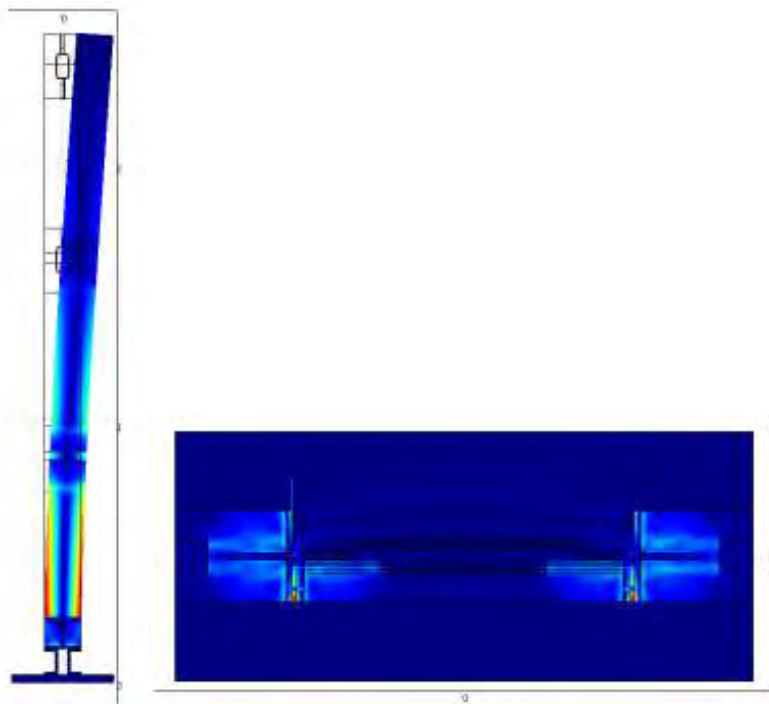
α) $\omega=5.0311$ Hz ,1^η καμπτική ιδιομορφή κατά μήκος της x (ασθενής) διεύθυνσης



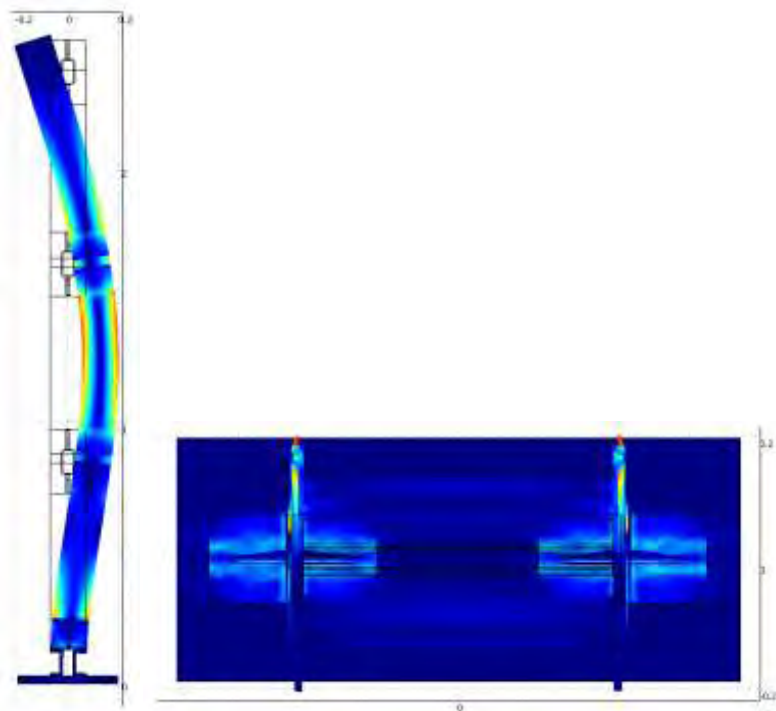
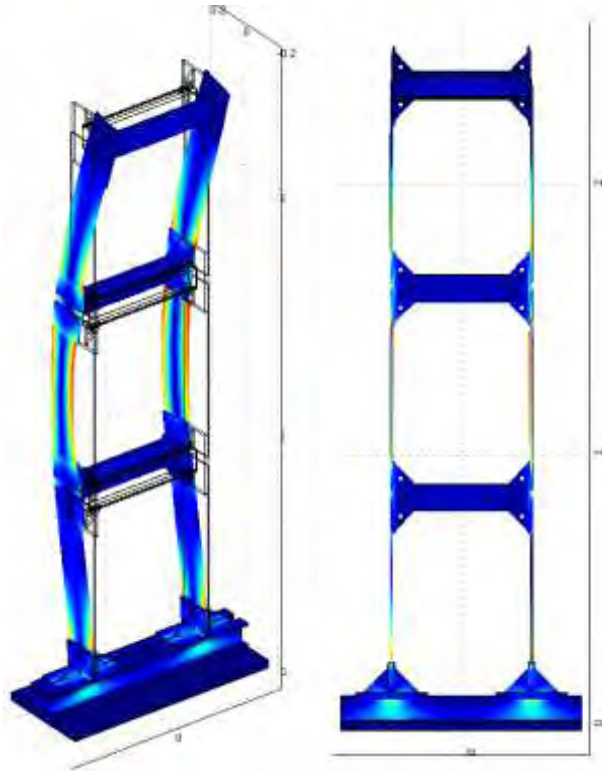
β) $\omega=14.3546$ Hz ,2^η καμπτική ιδιομορφή κατά μήκος της χ (ασθενής) διεύθυνσης



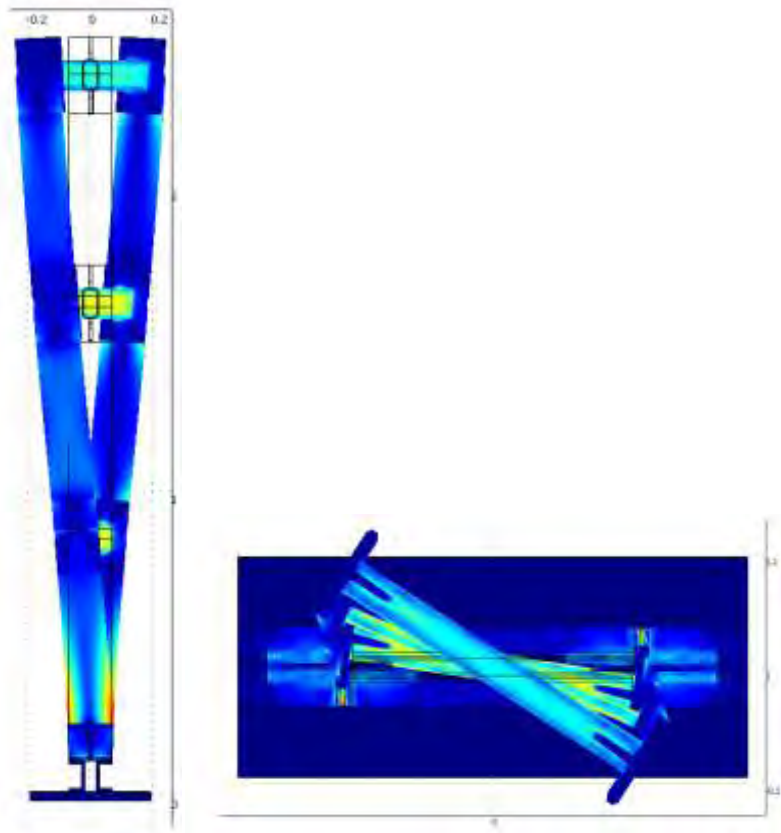
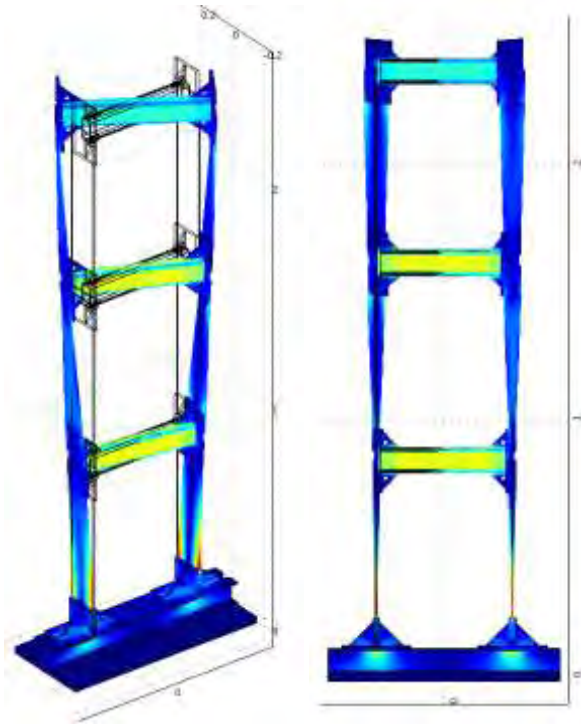
γ) $\omega=20.3893$ Hz ,3^η καμπτική ιδιομορφή κατά μήκος της χ (ασθενής) διεύθυνσης



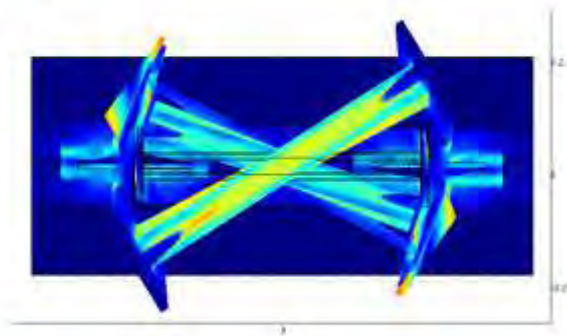
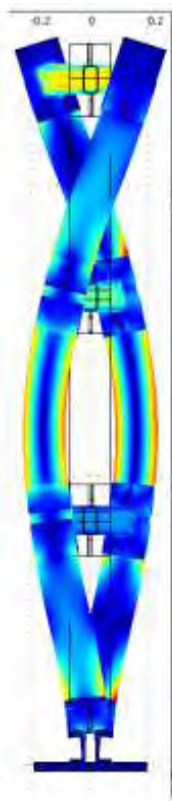
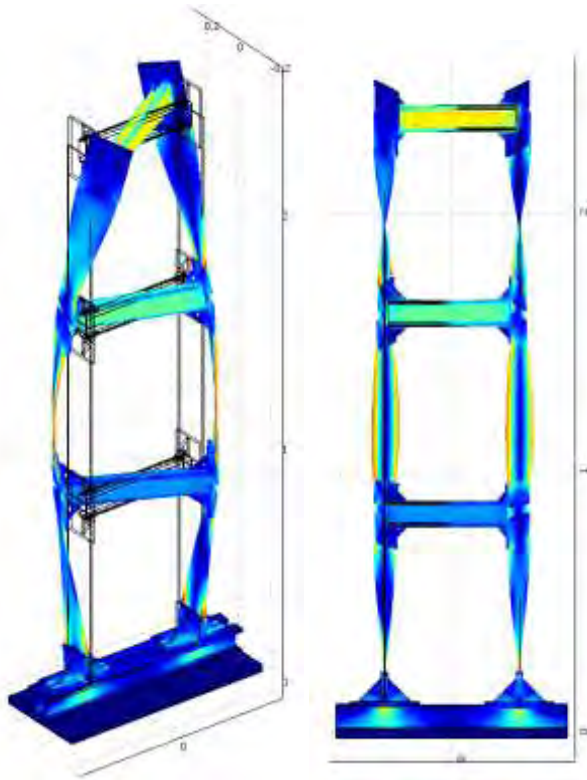
δ) $\omega=12.8775$ Hz ,1^η καμπτική ιδιομορφή κατά μήκος της y (ισχυρής) διεύθυνσης



ε) $\omega=80.6085$ Hz ,2^η καμπτική ιδιομορφή κατά μήκος της y (ισχυρής) διεύθυνσης

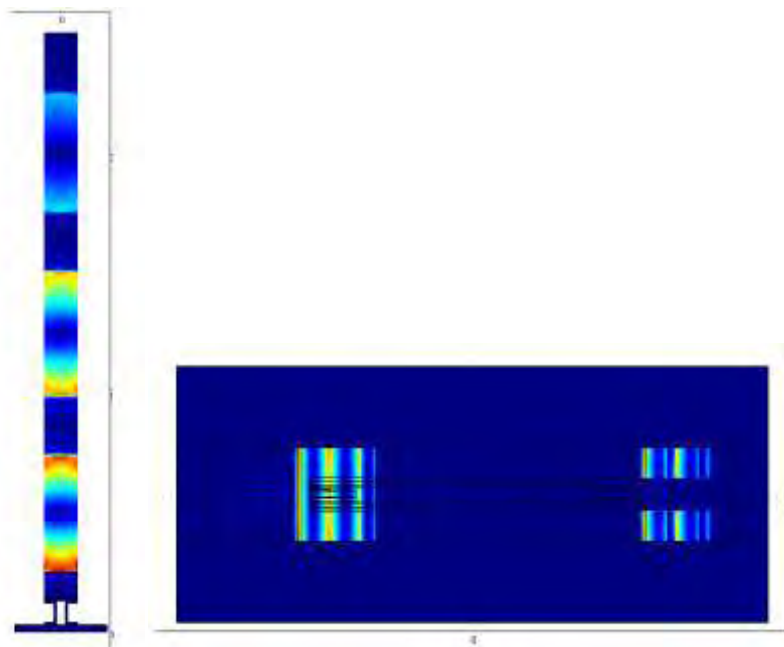
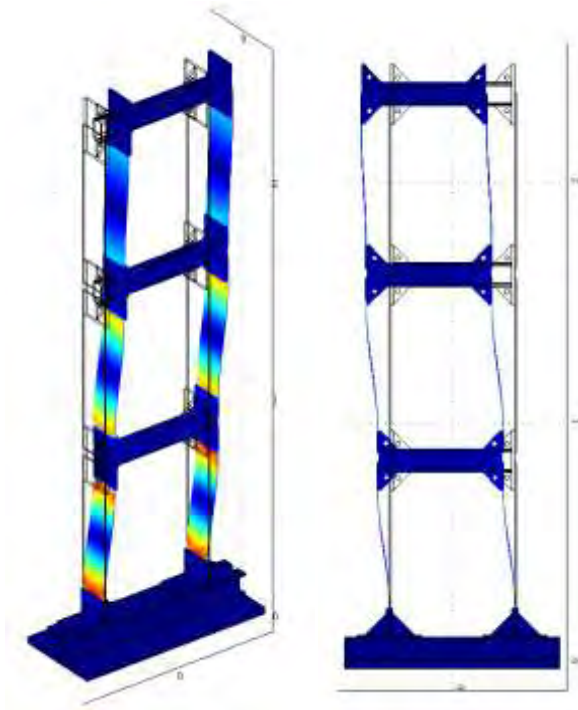


ζ) $\omega=30.2865$ Hz ,1^η στρεπτική ιδιομορφή

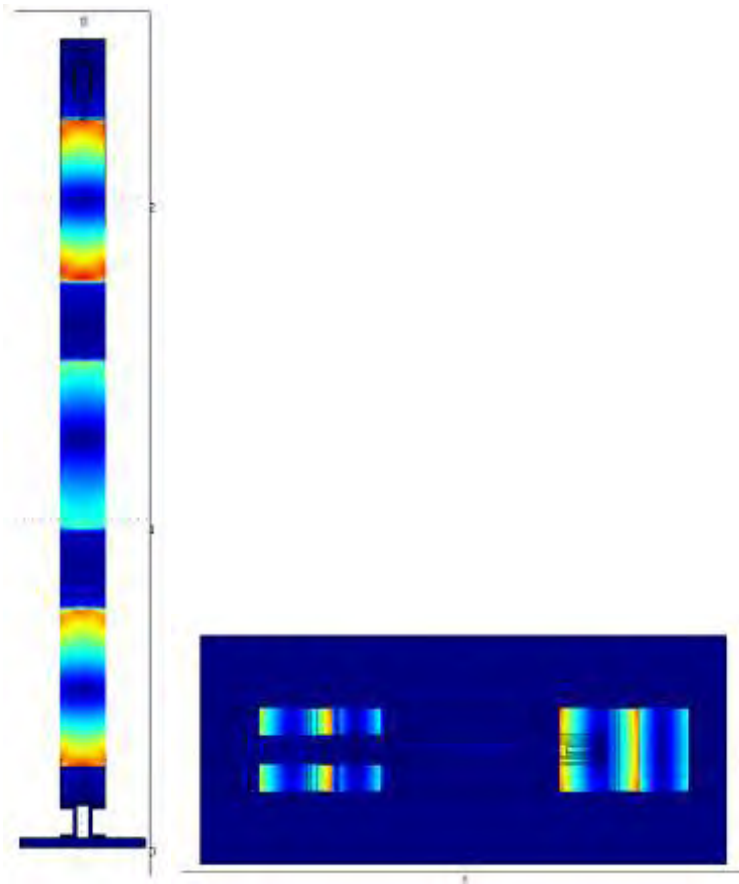
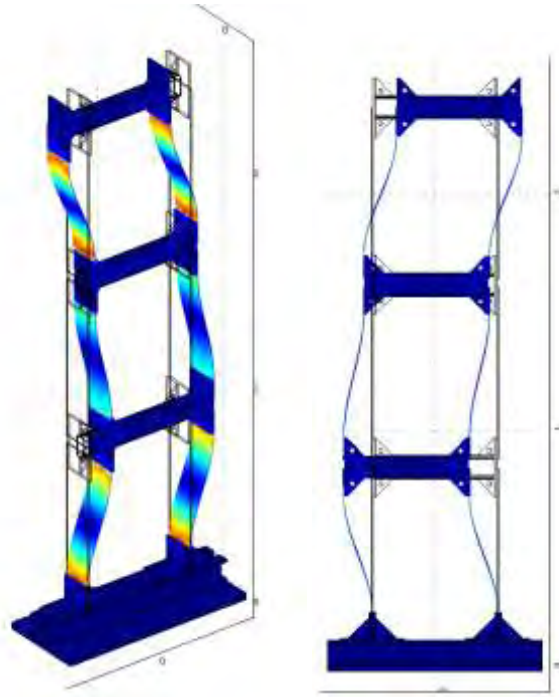


η) $\omega=118.7181$ Hz ,2^η στρεπτική ιδιομορφή

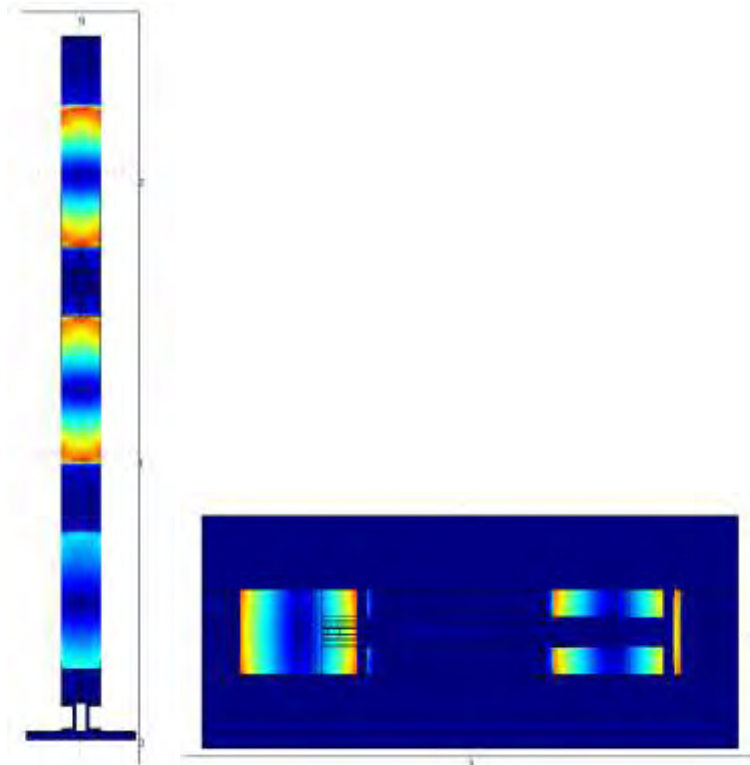
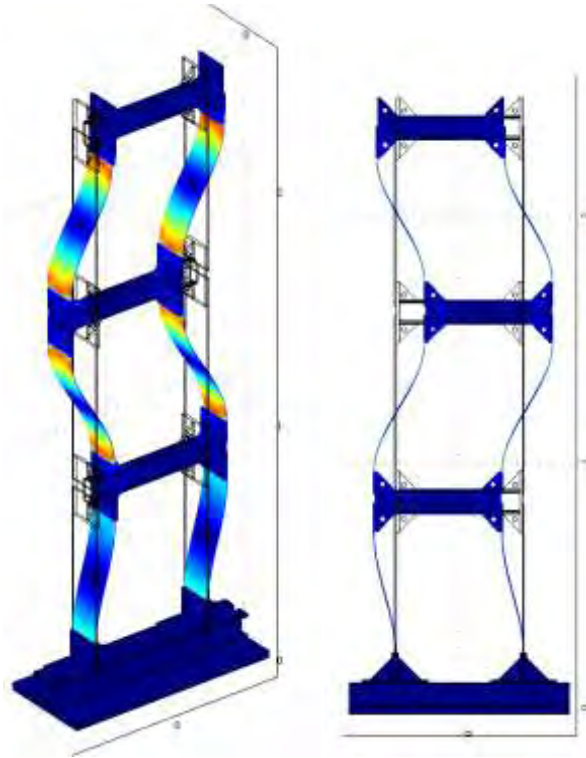
3.2.8 Ιδιομορφές για mesh type Normal (κατασκευή χωρίς μάζες)



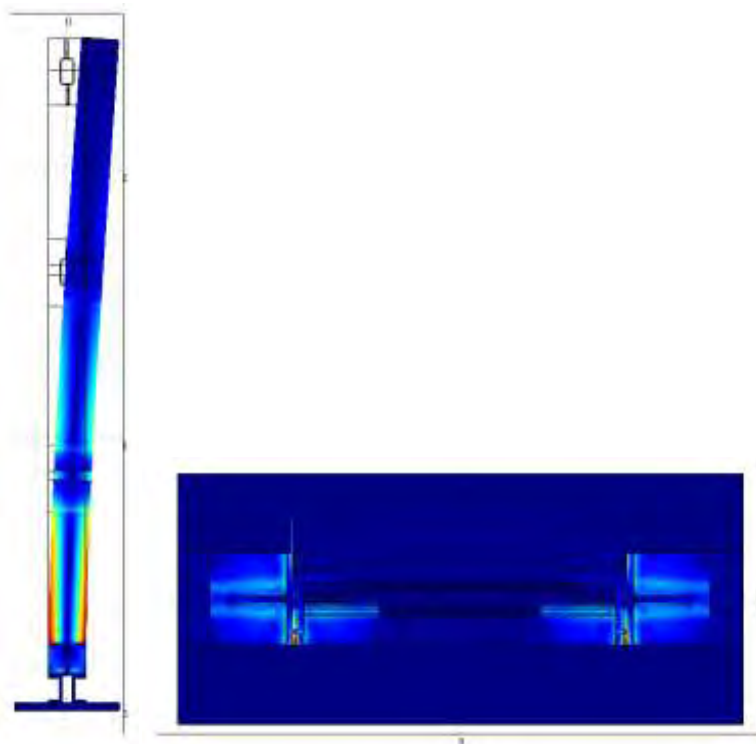
α) $\omega=5.0042$ Hz ,1^η καμπτική ιδιομορφή κατά μήκος της x (ασθενής) διεύθυνσης



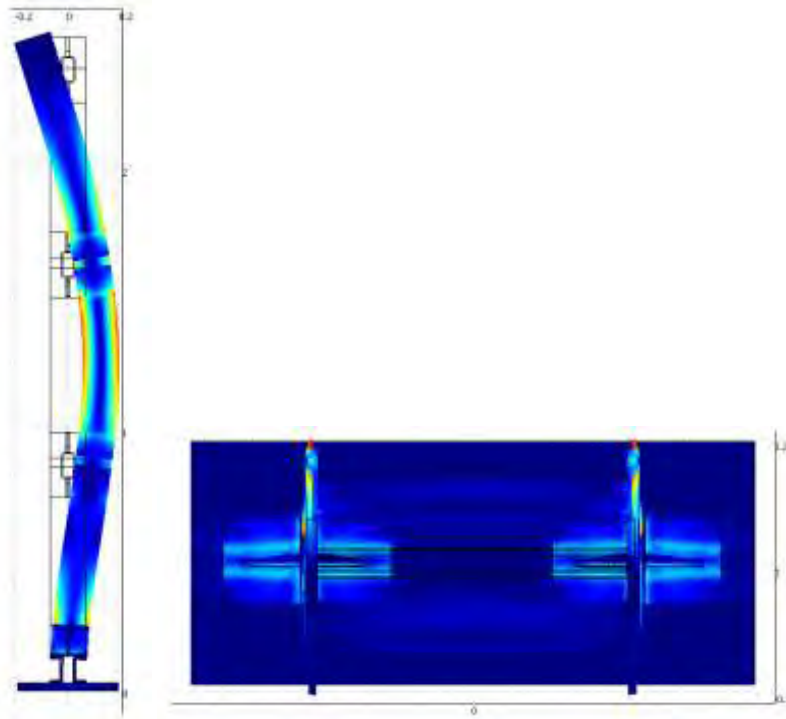
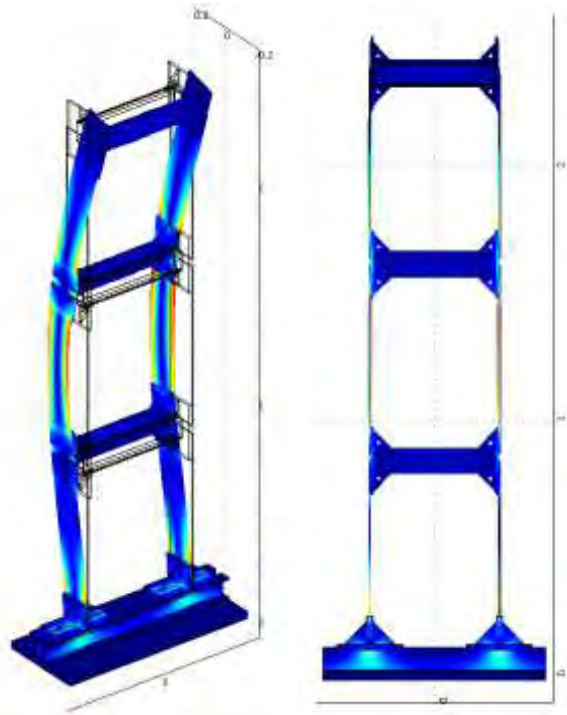
β) $\omega=14.2879$ Hz ,2^η καμπτική ιδιομορφή κατά μήκος της χ (ασθενής) διεύθυνσης



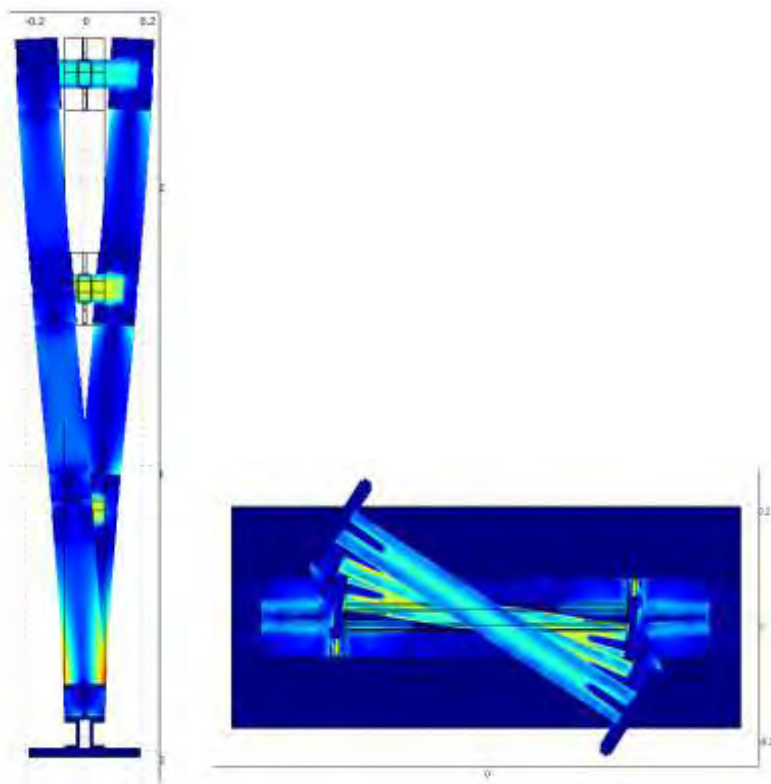
γ) $\omega=20.2856$ Hz ,3^η καμπτική ιδιομορφή κατά μήκος της χ (ασθενής) διεύθυνσης



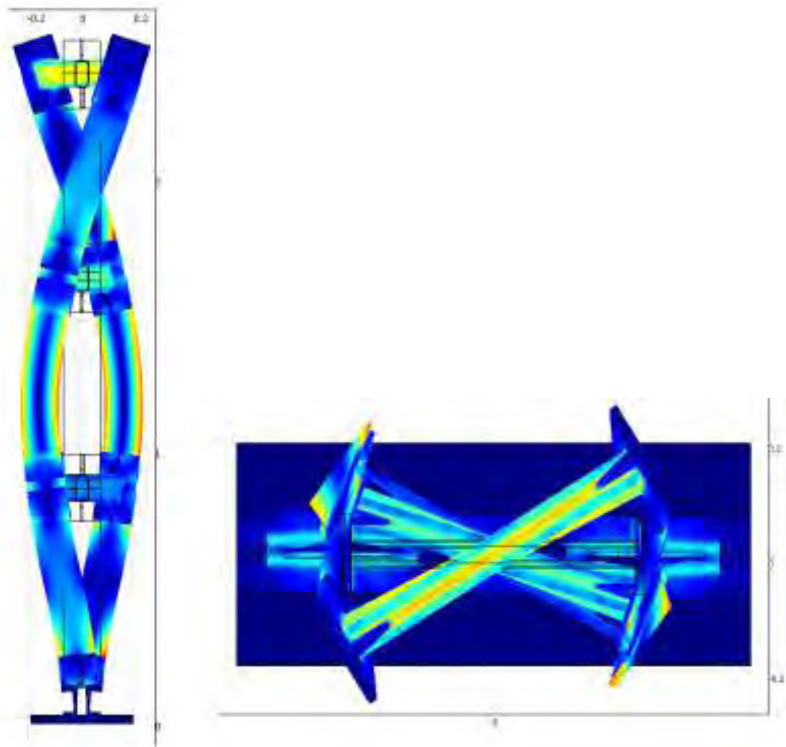
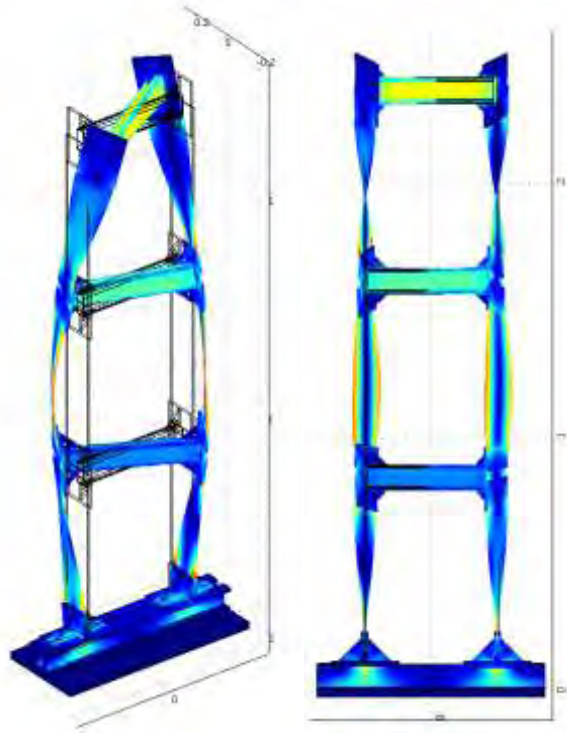
δ) $\omega=12.8407$ Hz ,1^η καμπτική ιδιομορφή κατά μήκος της y (ισχυρής) διεύθυνσης



ε) $\omega=80.3724$ Hz ,2^η καμπτική ιδιομορφή κατά μήκος της y (ισχυρής) διεύθυνσης



ζ) $\omega=30.2102$ Hz ,1^η στρεπτική ιδιομορφή



η) $\omega=118.4489$ Hz ,2^η στρεπτική ιδιομορφή

3.3 Σύγκριση αποτελεσμάτων με άλλη μέθοδο

3.3.1 Αναλυτική περιγραφή της μεθόδου

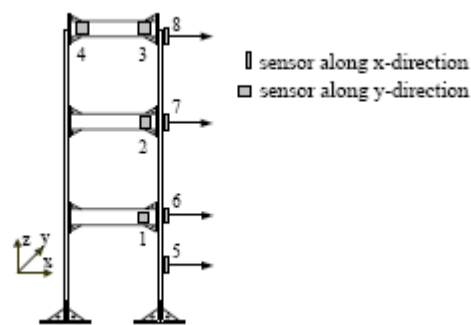
Η μέθοδος με την οποία συγκρίνουμε τα αποτελέσματά μας είναι ένα πείραμα που εμπεριέχεται στη διδακτορική διατριβή του Κ.Χριστοδούλου (2006) « Ανάπτυξη Μεθόδου Αναγνώρισης και Διάγνωσης Βλαβών σε Κατασκευές». Ακολουθεί αναλυτικά η περιγραφή αυτού του πειράματος ως την εξαγωγή των αποτελεσμάτων του.

Περιγραφή του πειράματος

Η αναγνώριση των μορφικών χαρακτηριστικών έγινε χρησιμοποιώντας μετρήσεις ελεύθερης ταλάντωσης, που δημιουργήθηκαν χτυπώντας την κατασκευή με σφύρα διέγερσης (impulse hammer) και καταγράφοντας τις χρονικές ιστορίες επιταχύνσεων σε διάφορα σημεία της κατασκευής. Το τμήμα των χρονικών ιστοριών απόκρισης των επιταχύνσεων σε ελεύθερη ταλάντωση αντιστοιχεί σε αυτό που καταγράφεται αφότου έχει σταματήσει να εφαρμόζεται η διέγερση.

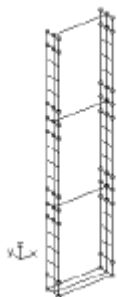
Τα μετρητικά δεδομένα της κατασκευής αποτελούνται από σετ μετρήσεων που συλλέχθηκαν χρησιμοποιώντας οκτώ επιταχυνσιόμετρα. Τέσσερα από τα επιταχυνσιόμετρα καταγράφουν τις χρονικές ιστορίες επιταχύνσεων κατά μήκος της διεύθυνσης x ενώ τα υπόλοιπα τέσσερα κατά μήκος της διεύθυνσης y . Οι διευθύνσεις x, y, z και οι θέσεις των αισθητήρων δείχνονται σχηματικά στο Σχήμα 3.3.1. Οι θέσεις των αισθητήρων έχουν επιλεγεί με τέτοιο τρόπο ώστε να συλλέγονται όσο το δυνατόν περισσότερες πληροφορίες για τα μορφικά χαρακτηριστικά της κατασκευής. Με τη διάταξη των αισθητήρων μπορούν να προσδιοριστούν

χρησιμοποιώντας την κατάλληλη τεχνική μορφικής ανάλυσης, όλες οι σημαντικές ιδιομορφές κατά μήκος της ισχυρής και αδύναμης διεύθυνσης. Ο αισθητήρας 5 χρησιμοποιείται για να συγκεντρώσει πληροφορίες για τις τοπικές ιδιομορφές της κατασκευής που σχετίζονται με την παραμόρφωση της δεξιάς κολώνας του πρώτου ορόφου.



Σχήμα 3.3.1 Διάταξη αισθητήρων στην εργαστηριακή κατασκευή

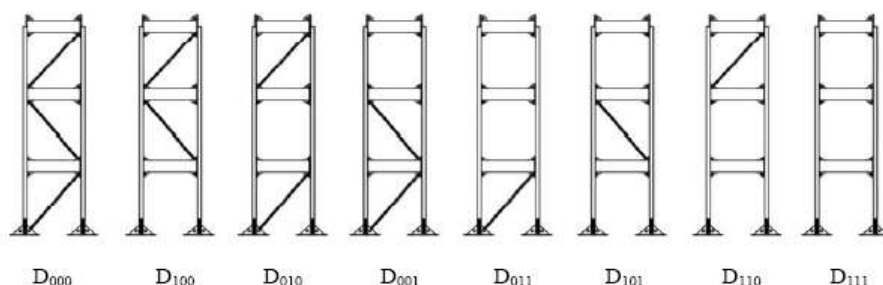
Χρησιμοποιήθηκε ένα λεπτομερές μοντέλο πεπερασμένων στοιχείων 546 βαθμών ελευθερίας που εμφανίζεται στο Σχήμα 3.3.2. Κάθε όροφος μοντελοποιείται με ένα στοιχείο δοκού, ενώ οι κολώνες μεταξύ κάθε ορόφου μοντελοποιούνται με τα στοιχεία πλάκας λόγω του μικρού τους πάχους. Οι διαστάσεις και οι ιδιότητες των δύο τύπων στοιχείων υπολογίζονται από τα κατασκευαστικά σχέδια. Οι τιμές του μέτρου ελαστικότητας και της πυκνότητας βασίζονται στις ιδιότητες των υλικών. Για την ακριβέστερη μοντελοποίηση της κατανομής της μάζας, οι μάζες όλων των επιμέρους στοιχείων της κατασκευής ζυγίζονται.



Σχήμα 3.3.2 Το μοντέλο πεπερασμένων στοιχείων με 546 βαθμούς ελευθερίας

Για την εφαρμογή της μεθοδολογίας αναθεώρησης μοντέλων ή διάγνωσης βλαβών, η κατάσταση της κατασκευής όπου υπάρχει ένα συρματόσχοινο σε κάθε όροφο θεωρείται ως η κατασκευή αναφοράς και συμβολίζεται με D_{000} . Όλες οι άλλες περιπτώσεις, όπου λείπουν ένα, δύο ή τρία διαγώνια συρματόσχοινα, αντιπροσωπεύουν τις διάφορες δομικές καταστάσεις με βλάβη και συμβολίζονται με D_{ijk} , όπου οι δείκτες περιγράφουν την κατάσταση του πρώτου, δεύτερου και τρίτου ορόφου αντίστοιχα. Οι τιμές των δεικτών είναι είτε μονάδα εάν λείπει το συρματόσχοινο από τον αντίστοιχο όροφο, είτε μηδέν εάν υπάρχει συρματόσχοινο στον αντίστοιχο όροφο. Τα διαγώνια συρματόσχοινα μοντελοποιούνται με στοιχεία ράβδου. Για τη μοντελοποίηση της μη άκαμπτης σύνδεσης της κατασκευής με το έδαφος, χρησιμοποιήθηκαν γραμμικά στοιχεία ελατηρίων, έτσι ώστε να επιτρέπεται κατά ένα ποσό η περιστροφή της βάσης κατά μήκος της ισχυρότερης κατεύθυνσης της κατασκευής. Η ακαμψία των ελατηρίων υπολογίστηκε έτσι ώστε να ελαχιστοποιείται η διαφορά μεταξύ της πρώτης μετρούμενης καμπτικής ιδιομορφής, κατά μήκος της ισχυρής κατεύθυνσης y και της αντίστοιχης πρώτης καμπτικής ιδιομορφής ενός ονομαστικού μοντέλου της

κατασκευής. Οι διάφορες εξεταζόμενες δομικές καταστάσεις εμφανίζονται σχηματικά στο Σχήμα 3.3.3.



Σχήμα 3.3.3 Οι εξεταζόμενες δομικές καταστάσεις

Το τελικό μοντέλο αποτελείται από 3 στοιχεία δοκού , 72 στοιχεία πλάκας και 6 στοιχεία ελατηρίου. Υπάρχουν συνολικά 546 βαθμοί ελευθερίας. Για τα στοιχεία πλάκας που βρίσκονται στις περιοχές συνδέσεις των κολώνων με τους ορόφους έγινε η υπόθεση ότι είναι πολύ άκαμπτα, ώστε να μοντελοποιηθεί η μεγάλη ακαμψία σε αυτά τα μέρη της κατασκευής. Κατά τη μοντελοποίηση, αυτό επιτεύχθηκε δίνοντας μια μεγάλη τιμή στο μέτρο ελαστικότητας των αντίστοιχων δύσκαμπτων στοιχείων πλάκας. Το μοντέλο πεπερασμένων στοιχείων που αναπτύχθηκε με βάση τις υποθέσεις μοντελοποίησης, τα κατασκευαστικά σχέδια και τις ιδιότητες των υλικών που χρησιμοποιούνται, αναφέρεται ως αρχικό (ονομαστικό) μοντέλο πεπερασμένων στοιχείων της κατασκευής.

Στη συνέχεια, η ακαμψία των κολώνων και των συρματόσχοινων αναγνωρίζεται πειραματικά χρησιμοποιώντας τις διαμορφώσεις D₀₀₀ και D₁₁₁ αντίστοιχα, καθώς και τα μετρητικά δεδομένα που αντιστοιχούν σε αυτές τις δομικές διαμορφώσεις.

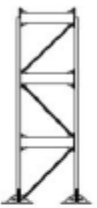
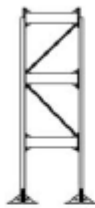
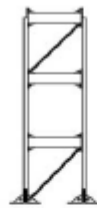
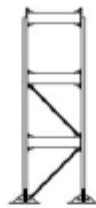
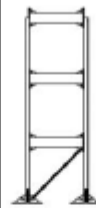
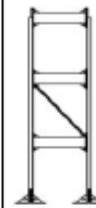
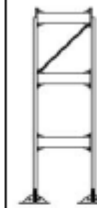
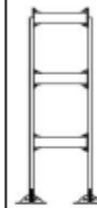
Αρχικά, εξετάζεται η διαμόρφωση της κατασκευής D₁₁₁ που δεν περιλαμβάνει κανένα διαγώνιο συρματόσχοινο, προκειμένου να

υπολογιστεί η ακαμψία των κολώνων με βάση τα μετρητικά δεδομένα. Αυτή είναι και η δομική κατάσταση με την οποία θα συγκρίνουμε τα αποτελέσματά μας. Στη συνέχεια εξετάζονται και οι υπόλοιπες δομικές καταστάσεις.

Οι ιδιοσυχνότητες και οι ιδιομορφές αναγνωρίστηκαν από μετρήσεις ελεύθερης ταλάντωσης. Η μεθοδολογία που χρησιμοποιήθηκε για την αναγνώριση των μορφικών χαρακτηριστικών από μετρήσεις ελεύθερης ταλάντωσης περιγράφεται στην εργασία της Pavlidou (2003). Η ελαχιστοποίηση της συνάρτησης σφάλματος από την οποία εξήχθησαν τα μορφικά χαρακτηριστικά χρησιμοποιώντας τις διαθέσιμες χρονικές ιστορίες απόκρισης, έγινε είτε με τη χρήση της μεθόδου βελτιστοποίησης Quasi-Newton, η οποία κάνει χρήση της πληροφορίας της παραγώγου, είτε με την υβριδική μέθοδο βελτιστοποίησης που συνδυάζει εξελικτικούς αλγορίθμους με μεθόδους βελτιστοποίησης που κάνουν χρήση της πληροφορίας της παραγώγου. Για το σκοπό αυτό έχει αναπτυχθεί ένα κατάλληλο φιλικό προς το χρήστη λογισμικό σε περιβάλλον προγραμματισμού Matlab.

Σε όλες σχεδόν τις περιπτώσεις διέγερσης και για όλες τις περιπτώσεις βλάβης που εξετάζονται, αναγνωρίστηκαν εννέα ιδιομορφές, τρεις καμπτικές στην αδύνατη x κατεύθυνση, δύο καμπτικές στην ισχυρότερη y κατεύθυνση, δύο στρεπτικές και δύο τοπικές τοπικές ιδιομορφές, χρησιμοποιώντας το λογισμικό μορφικής αναγνώρισης.

Ο πίνακας των ιδιοσυχνοτήτων που προέκυψε από αυτό το πείραμα είναι ο ακόλουθος και τα αποτελέσματά μας τα συγκρίνουμε στη συνέχεια με την τελευταία στήλη του για δομική κατάσταση D111.

Undamaged Pattern	Damaged Patterns						
							
9.33 x*	5.58 x	6.26 x	8.09 x	5.89 x	5.35 x	4.76 x	4.62 x
28.13 x	24.60 x	23.49 x	17.33 x	16.76 x	14.50 x	15.90 x	13.77 x
41.35 x	39.87 x	34.47 x	35.71 x	24.09 x	33.34 x	34.67 x	19.45 x
8.20 y	8.15 y	8.14 y	8.20 y	8.15 y	8.16 y	8.14 y	8.21 y
61.84 y	62.00 y	61.65 y	61.78 y	61.63 y	61.79 y	61.65 y	61.79 y
22.67 tor	22.73 tor	22.70 tor	22.72 tor	22.70 tor	22.72 tor	22.71 tor	22.90 tor
93.26 tor	93.28 tor	93.15 tor	93.14 tor	93.36 tor	93.22 tor	93.25 tor	93.45 tor
113.51 loc	114.71 loc	113.19 loc	113.2 loc	113.39 loc	114.64 loc	114.67 loc	114.13 loc
117.21 loc	117.67 loc	117.09 loc	117.15 loc	117.23 loc	117.56 loc	117.61 loc	117.35 loc

x,y= Καμπτική ιδιομορφή κατά μήκος της ασθενής και ισχυρής διεύθυνσης αντίστοιχα, tor=στρεπτική ιδιομορφή, loc= τοπική ιδιομορφή

Πίνακας σύγκρισης των ιδιοσυχνοτήτων μας με αυτή τη μέθοδο :

Ιδιοσυχνότητες	Τύπος Διακριτοποίησης (type of mesh)		
	Extra coarse (με μάζες)FEM	Normal (χωρίς μάζες)FEM	Measured
1 ^η	4.9540x	5.0809x	4.62 x
2 ^η	13.9943x	14.4963x	13.77 x
3 ^η	19.6852x	20.6476x	19.45 x
4 ^η	12.37841y	12.878413y	8.21 y
5 ^η	73.3890y	80.7467y	61.79 y
6 ^η	33.2821tor	30.4345tor	22.90 tor
7 ^η	119.1076tor	115.8906tor	93.45 tor

Κεφάλαιο 4 :

ΣΥΜΠΕΡΑΣΜΑΤΑ

Στόχος της εργασίας ήταν ο λεπτομερής σχεδιασμός και ανάπτυξη αξιόπιστων μοντέλων πεπερασμένων στοιχείων της μεταλλικής κατασκευής. Για τον σκοπό αυτό αναπτύχθηκε το τρισδιάστατο μοντέλο της υπό μελέτη κατασκευής με βάση το δισδιάστατο σχέδιο το οποίο ήταν διαθέσιμο εφόσον μετρήθηκε λεπτομερώς η κατασκευή. Ο σχεδιασμός έγινε χρησιμοποιώντας το λογισμικό SolidWorks έτσι ώστε να αποτυπωθούν όλες οι λεπτομέρειες της κατασκευής στο τρισδιάστατο μοντέλο. Το τρισδιάστατο σχέδιο χρησιμοποιήθηκε στο λογισμικό COMSOL Multiphysics για την περαιτέρω ανάπτυξη μοντέλου πεπερασμένων στοιχείων και τη δυναμική ανάλυση της κατασκευής. Για το μοντέλο πεπερασμένων στοιχείων της μεταλλικής κατασκευής χρησιμοποιήθηκαν τετραεδρικά πεπερασμένα στοιχεία. Χρησιμοποιήθηκε διακριτοποίηση τύπου extra coarse στο πρόγραμμα COMSOL η οποία έχει αποδειχτεί σε προηγούμενες εργασίες ότι διατηρεί αποδεκτά επίπεδα ακρίβειας με σχετικά μικρό αριθμό πεπερασμένων στοιχείων και βαθμών ελευθερίας των μοντέλων, αλλά και διακριτοποίηση τύπου coarser, coarse, normal και fine ώστε να παρουσιάζονται οι ιδιοσυχνότητες αναλυτικά και με μεγαλύτερο αριθμό πεπερασμένων στοιχείων και βαθμών ελευθερίας. Τέλος, οι ιδιοσυχνότητες που προβλέπονται από το μοντέλο πεπερασμένων στοιχείων που κατασκευάστηκε συγκρίθηκαν με τις ιδιοσυχνότητες οι οποίες προέκυψαν από την ανάλυση πειραματικών δεδομένων, όπου ήδη

υπήρχαν. Με βάση τις συγκρίσεις προέκυψε ότι το μοντέλο πεπερασμένων στοιχείων προβλέπει με ικανοποιητική ακρίβεια τις τιμές των ιδιοσυχνοτήτων. Οι σχετικές διαφορές οι οποίες παρατηρήθηκαν μεταξύ των προβλεπόμενων από το μοντέλο τιμών των ιδιοσυχνοτήτων και των μετρούμενων τιμών αποδίδονται σε παραδοχές που έγιναν κατά την ανάπτυξη του μοντέλου και παράγοντες οι οποίοι δεν ελήφθησαν υπόψη κατά την μοντελοποίηση. Συγκεκριμένα, τα σφάλματα είναι πιθανό να οφείλονται στην ελαστικότητα του εδάφους που ενώ επηρεάζει τη δυναμική συμπεριφορά της κατασκευής δε λήφθηκε υπόψη, εφόσον θεωρήσαμε πακτωμένη τη βάση της κατασκευής μας και στις μηχανικές ιδιότητες του συνόλου των κομματιών τις κατασκευής που ίσως δεν προσεγγίζουν ικανοποιητικά την πραγματικότητα. Εμείς θεωρήσαμε κοινές μηχανικές ιδιότητες για το σύνολο των κομματιών στη δυναμική ανάλυση, κάτι που μπορεί να επηρεάζει άμεσα τις τιμές των ιδιοσυχνοτήτων.

Επίσης, το μοντέλο των πεπερασμένων στοιχείων με το οποίο συγκρίναμε τις τιμές των ιδιοσυχνοτήτων μας είχε 546 βαθμούς ελευθερίας, το οποίο δεν μπορεί να επιτευχθεί στο πρόγραμμα COMSOL για την κατασκευή μας.

Τα αποτελέσματα της εργασίας είναι χρήσιμα στην βελτίωση του μοντέλου πεπερασμένων στοιχείων με βάση τις μετρήσεις οι οποίες ανακτώνται από σύστημα ενοργάνωσης για την κατασκευή. Η βελτίωση αυτή επιτυγχάνεται με κατάλληλο λογισμικό αναθεώρησης πεπερασμένων στοιχείων.

Βιβλιογραφία

1. Νατσιάβας Σ., «Ταλαντώσεις Μηχανικών Συστημάτων», Εκδόσεις ΖΗΤΗ (2001).

2. COMSOL AB., (2005), *COMSOL Multiphysics User's Guide*.
[<http://www.comsol.com/>].

3. COMSOL Documentation, *COMSOL Multiphysics Version 3.5a*,
“*Structural Mechanics Module - User's Guide*”
[<http://www.comsol.com/>]

4. COMSOL 3.5a Documentation, *COMSOL Multiphysics Version 3.5a*,
“*Structural Mechanics Module - Model Library*”.

5. COMSOL Documentation, *COMSOL Multiphysics Version 3.5a*,
“*Structural Mechanics Module - Reference Guide*”.

6. COMSOL Documentation, *COMSOL Multiphysics Version 3.5a*,
“*Structural Mechanics - Verification Manual*”.

7. Διδακτορική διατριβή Κ.Χριστοδούλου (2006) , « Ανάπτυξη Μεθόδου Αναγνώρισης και Διάγνωσης Βλαβών σε Κατασκευές»