

ΕΠΕΑΕΚ



Π Μ Σ

ΠΑΝΕΠΙΣΤΗΜΙΟ ΘΕΣΣΑΛΙΑΣ  
ΠΟΛΥΤΕΧΝΙΚΗ ΣΧΟΛΗ  
ΤΜΗΜΑ ΜΗΧΑΝΟΛΟΓΩΝ ΜΗΧΑΝΙΚΩΝ ΒΙΟΜΗΧΑΝΙΑΣ  
ΕΡΓΑΣΤΗΡΙΟ ΘΕΡΜΟΔΥΝΑΜΙΚΗΣ & ΘΕΡΜΙΚΩΝ ΜΗΧΑΝΩΝ

ΑΝΑΛΥΣΗ ΚΑΙ ΒΕΛΤΙΣΤΟΠΟΙΗΣΗ ΠΑΡΑΜΕΤΡΩΝ ΛΕΙΤΟΥΡΓΙΑΣ ΤΟΥ ΣΤΑΘΜΟΥ  
ΣΥΜΠΑΡΑΓΩΓΗΣ ΗΛΕΚΤΡΙΣΜΟΥ ΚΑΙ ΘΕΡΜΟΤΗΤΑΣ ΤΩΝ ΕΡΓΟΣΤΑΣΙΩΝ  
ΒΙΟΚΑΡΠΕΤ Α.Ε.-ΕΞΑΛΚΟ Α.Ε. -

*ΜΕΤΑΠΤΥΧΙΑΚΗ ΕΡΓΑΣΙΑ*

*ΣΤΑ ΠΛΑΙΣΙΑ ΤΟΥ ΜΕΤΑΠΤΥΧΙΑΚΟΥ ΔΙΠΛΩΜΑΤΟΣ ΕΙΔΙΚΕΥΣΗΣ:  
ΕΝΕΡΓΕΙΑΚΑ ΣΥΣΤΗΜΑΤΑ ΚΑΙ ΒΙΟΜΗΧΑΝΙΚΕΣ ΔΙΕΡΓΑΣΙΕΣ*

του Θεοδώρου Ε. Παππά

Διπλ. Ηλεκτρολόγου Μηχανικού

Επιβλέπων Καθηγητής:

Αναστάσιος Σταματέλλος

ΒΟΛΟΣ, Οκτώβριος 2006



**ΠΑΝΕΠΙΣΤΗΜΙΟ ΘΕΣΣΑΛΙΑΣ**  
**ΥΠΗΡΕΣΙΑ ΒΙΒΛΙΟΘΗΚΗΣ & ΠΛΗΡΟΦΟΡΗΣΗΣ**  
**ΕΙΔΙΚΗ ΣΥΛΛΟΓΗ «ΓΚΡΙΖΑ ΒΙΒΛΙΟΓΡΑΦΙΑ»**

Αριθ. Εισ.: 5078/1  
Ημερ. Εισ.: 23-11-2006  
Δωρεά: Συγγραφέα  
Ταξιθετικός Κωδικός: Δ  
621.402 1  
ΠΑΠ

ΕΠΕΑΕΚ



Π Μ Σ

ΠΑΝΕΠΙΣΤΗΜΙΟ ΘΕΣΣΑΛΙΑΣ  
ΠΟΛΥΤΕΧΝΙΚΗ ΣΧΟΛΗ  
ΤΜΗΜΑ ΜΗΧΑΝΟΛΟΓΩΝ ΜΗΧΑΝΙΚΩΝ ΒΙΟΜΗΧΑΝΙΑΣ  
ΕΡΓΑΣΤΗΡΙΟ ΘΕΡΜΟΔΥΝΑΜΙΚΗΣ & ΘΕΡΜΙΚΩΝ ΜΗΧΑΝΩΝ

ΑΝΑΛΥΣΗ ΚΑΙ ΒΕΛΤΙΣΤΟΠΟΙΗΣΗ ΠΑΡΑΜΕΤΡΩΝ ΛΕΙΤΟΥΡΓΙΑΣ ΤΟΥ ΣΤΑΘΜΟΥ  
ΣΥΜΠΑΡΑΓΩΓΗΣ ΗΛΕΚΤΡΙΣΜΟΥ ΚΑΙ ΘΕΡΜΟΤΗΤΑΣ ΤΩΝ ΕΡΓΟΣΤΑΣΙΩΝ  
ΒΙΟΚΑΡΠΕΤ Α.Ε.-ΕΞΑΛΚΟ Α.Ε. -

**ΜΕΤΑΠΤΥΧΙΑΚΗ ΕΡΓΑΣΙΑ**

**ΣΤΑ ΠΛΑΙΣΙΑ ΤΟΥ ΜΕΤΑΠΤΥΧΙΑΚΟΥ ΔΙΠΛΩΜΑΤΟΣ ΕΙΔΙΚΕΥΣΗΣ:  
ΕΝΕΡΓΕΙΑΚΑ ΣΥΣΤΗΜΑΤΑ ΚΑΙ ΒΙΟΜΗΧΑΝΙΚΕΣ ΔΙΕΡΓΑΣΙΕΣ**

του Θεοδώρου Ε. Παττπά

Διπλ. Ηλεκτρολόγου Μηχανικού

Επιβλέπων Καθηγητής:

Αναστάσιος Σταματέλλος

ΒΟΛΟΣ, Οκτώβριος 2006

## ΠΙΝΑΚΑΣ ΠΕΡΙΕΧΟΜΕΝΩΝ

### ΚΕΦΑΛΑΙΟ 1<sup>ο</sup> : ΕΙΣΑΓΩΓΗ

1.1 Γενικά	10
1.2 Διατάξεις με ατμοστροβίλους	13
1.3 Διατάξεις με αεριοστροβίλους	15
1.4 Διατάξεις συμπαραγωγής με κινητήρα diesel	18
1.5 Η διάταξη συμπαραγωγής των εργοστασίων ΒΙΟΚΑΡΠΕΤ Α.Ε. κ` ΕΞΑΛΚΟ Α.Ε.	20
1.6 Αντικειμενικοί στόχοι της εργασίας	21

### ΚΕΦΑΛΑΙΟ 2<sup>ο</sup>:ΣΥΣΤΗΜΑΤΑ ΣΥΜΠΑΡΑΓΩΓΗΣ ΜΕ ΚΙΝΗΤΗΡΕΣ ΕΣΩΤΕΡΙΚΗΣ ΚΑΥΣΗΣ ΜΕ Φ.Α.

2.1 Εισαγωγή	23
2.2 Διακύμανση θερμογόνου δυνάμεως	25
2.3 Επεξήγηση Λειτουργίας Κινητήρων – Συστημάτων συμπαραγωγής	27
2.4 Θερμοδυναμική Απόδοση Συστημάτων Συμπαραγωγής με κινητήρες καυσίμων	29
2.4.1 Απόδοση και PHR στο φορτίο λειτουργίας	29
2.4.2 Επίδραση περιβαλλοντικών συνθηκών, ποιότητα καυσίμου και μερικού φορτίου στην απόδοση των συστημάτων συμπαραγωγής	29

### ΚΕΦΑΛΑΙΟ 3<sup>ο</sup>: ΤΕΧΝΙΚΑ ΧΑΡΑΚΤΗΡΙΣΤΙΚΑ ΜΗΧΑΝΩΝ Φ.Α. Σ.Η.Θ.

3.1 Τεχνολογία καύσης φυσικού αερίου με εμβολοφόρες μηχανές εσωτε- ρικής ύσεως	30
---	----

### ΚΕΦΑΛΑΙΟ 4<sup>ο</sup>: ΜΟΝΤΕΛΟΠΟΙΗΣΗ ΤΗΣ ΜΟΝΙΜΗΣ ΛΕΙΤΟΥΡΓΙΑΣ ΤΩΝ ΚΙΝΗΤΗΡΩΝ Φ.Α.

4.1 Μέθοδος μοντελοποίησης	48
4.2 Τιμές κατασκευαστή	54
4.3 Έλεγχος λόγου αέρα-καυσίμου βάσει της μετρημένης σύστασης καυσαερίων	55
4.4 Τελικές επιλογές κρίσιμων παραμέτρων για τη μοντελοποίηση	58
4.5 Έλεγχος προσαρμογής του μοντέλου	58

4.6 Αποτελέσματα προσαρμογής παραμέτρων μοντέλου	59
4.7 Τελικές προβλέψεις μοντελοποίησης	67
4.8. Ενεργειακό ισοζύγιο κινητήρα	70
<b>ΚΕΦΑΛΑΙΟ 5<sup>ο</sup>: ΔΙΑΔΙΚΑΣΙΑ ΣΥΜΠΑΡΑΓΩΓΗΣ ΘΕΡΜΙΚΗΣ ΜΗΧΑΝΙΚΗΣ ΙΣΧΥΟΣ</b>	<b>76</b>
<b>ΚΕΦΑΛΑΙΟ 6<sup>ο</sup>: ΕΠΙΜΕΡΙΣΜΟΣ ΦΟΡΤΙΩΝ Σ.Η.Θ. ΣΤΟΥΣ ΕΝΑΛΛΑΚΤΕΣ ΘΕΡΜΟΤΗΤΑΣ ΤΩΝ ΕΡΓΟΣΤΑΣΙΩΝ</b>	
6.1. Εναλλάκτες Νερού	86
6.2. Εναλλάκτες Λαδιού	89
<b>ΚΕΦΑΛΑΙΟ 7<sup>ο</sup>: ΣΥΜΠΕΡΑΣΜΑΤΑ</b>	<b>93</b>
<b>ΠΑΡΑΡΤΗΜΑ Α: ΒΑΣΙΚΕΣ ΑΡΧΕΣ ΜΟΝΤΕΛΟΠΟΙΗΣΗΣ ΚΥΚΛΟΥ</b>	<b>95</b>
<b>ΒΙΒΛΙΟΓΡΑΦΙΑ</b>	<b>106</b>



## ΠΙΝΑΚΑΣ ΦΩΤΟΓΡΑΦΙΩΝ

### ΚΕΦΑΛΑΙΟ 1<sup>ο</sup> : ΕΙΣΑΓΩΓΗ

Φωτογραφία 1.1-Άποψη μηχανών ΣΗΘ	20
Φωτογραφία 1.2-Άποψη κτιρίου ΣΗΘ	21

### ΚΕΦΑΛΑΙΟ 3<sup>ο</sup>: ΤΕΧΝΙΚΑ ΧΑΡΑΚΤΗΡΙΣΤΙΚΑ ΜΗΧΑΝΩΝ Φ.Α. Σ.Η.Θ.

Φωτογραφία 3.1-Σύστημα εισαγωγής φυσικού αερίου κινητήρα φ.α. ΣΗΘ	31
Φωτογραφία 3.2-Σύστημα μίξης αέρα-καυσίμου	32
Φωτογραφία 3.3-3.4-Άποψη κυλίνδρου Α8	33
Φωτογραφία 3.5-Εξαγωγή καυσαερίων	34
Φωτογραφία 3.6-Άναρρόφηση-κατάθλιψη συμπιεστή	35
Φωτογραφία 3.7-3.8-Aftercooler	36

### ΚΕΦΑΛΑΙΟ 5<sup>ο</sup>: ΔΙΑΔΙΚΑΣΙΑ ΣΥΜΠΑΡΑΓΩΓΗΣ ΘΕΡΜΙΚΗΣ ΜΗΧΑΝΙΚΗΣ ΙΣΧΥΟΣ

Φωτογραφία 5.1-Δίκτυο λαδιού Σ.Η.Θ.-ΒΙΟΚΑΡΠΕΤ	66
Φωτογραφία 5.2-Φούρνος λαδιού οριζόντιας ηλεκτροστατικής βαφής αλουμινίου	67
Φωτογραφία 5.3-Εναλλάκτης λαδιού-ατμού εργοστασίου ΒΙΟΚΑΡΠΕΤ Α.Ε.	68
Φωτογραφία 5.4-Πλακοειδής εναλλάκτης νερού-νεού Γραφείων Διοικητηρίου	68
Φωτογραφία 5.5-Εναλλάκτης νερού-αέρα Αποθήκης Ταπήτων	69
Φωτογραφία 5.6-Εναλλάκτης νερού-νερού κατακόρυφης Ηλεκτροστατικής βαφής αλουμινίου	74
Φωτογραφία 5.7-Μπάνια νερού οριζόντιας βαφής αλουμινίου	75

## ΠΙΝΑΚΑΣ ΣΧΗΜΑΤΩΝ

### ΚΕΦΑΛΑΙΟ 1<sup>ο</sup> : ΕΙΣΑΓΩΓΗ

Σχήμα 1.1-Βασική αρχή συμπαραγωγής μηχανικής-θερμικής ισχύος	12
Σχήμα 1.2-Λόγος ηλεκτρικής-θερμικής ισχύος	14
Σχήμα 1.3-Παραλλαγές διατάξεων ατμοστροβίλων για συμπαραγωγή	15
Σχήμα 1.4-Διάταξη εργοστασίου συμπαραγωγής για τηλεθέρμανση	15
Σχήμα 1.5-Συμπαραγωγή ατμού διεργασίας από πυρηνικό αντιδραστήρα	16
Σχήμα 1.6-Διάταξη αεριοστροβίλων για συμπαραγωγή	16
Σχήμα 1.7-Διάγραμμα Sankey	17
Σχήμα 1.8-Ανοικτή διάταξη αεριοστροβίλου	18
Σχήμα 1.9-Διάταξη συνδυασμένου κύκλου αεριο-ατμοστροβίλων	19
Σχήμα 1.10-Κινητήρας φυσικού αερίου σε διάταξη συμπαραγωγής	20
Σχήμα 1.11- Διάγραμμα Sankey διάταξης συμπαραγωγής με κινητήρες diesel	21

### ΚΕΦΑΛΑΙΟ 2<sup>ο</sup>:ΣΥΣΤΗΜΑΤΑ ΣΥΜΠΑΡΑΓΩΓΗΣ ΜΕ ΚΙΝΗΤΗΡΕΣ ΕΣΩΤΕΡΙΚΗΣ ΚΑΥΣΗΣ ΜΕ Φ.Α.

Σχήμα 2.1- Διάγραμμα ροής συστήματος συμπαραγωγής με κινητήρες εσωτερικής καύσης	23
--	----

### ΚΕΦΑΛΑΙΟ 3<sup>ο</sup>: ΤΕΧΝΙΚΑ ΧΑΡΑΚΤΗΡΙΣΤΙΚΑ ΜΗΧΑΝΩΝ Φ.Α. Σ.Η.Θ.

Σχήμα 3.1- Κύκλος τετράχρονου κύκλου Otto	31
Σχήμα 3.2- Open Chamber design	32
Σχήμα 3.3- PCPI	32
Σχήμα 3.4- PCPM	33
Σχήμα 3.5- Εξισώσεις στοιχειομετρίας	34
Σχήμα 3.6- Επίδραση λόγου αέρα-καυσίμου στον βαθμό απόδοσης	34
Σχήμα 3.7- Αυτανάφλεξη ή κτύπημα	35
Σχήμα 3.8- Σύγκριση δυναμοδεικτικών διαγραμμάτων	36
Σχήμα 3.9- Επίδραση προπορείας έναυσης στη καύση	38
Σχήμα 3.10- Ισοζύγιο ενέργειας κινητήρων QSV	38
Σχήμα 3.11-Σκαρίφημαδιάταξηςσυμπαραγωγής	39



## ΠΙΝΑΚΑΣ ΔΙΑΓΡΑΜΜΑΤΩΝ

### ΚΕΦΑΛΑΙΟ 3<sup>ο</sup>: ΤΕΧΝΙΚΑ ΧΑΡΑΚΤΗΡΙΣΤΙΚΑ ΜΗΧΑΝΩΝ Φ.Α. Σ.Η.Θ.

Διάγραμμα 3.1- Διάγραμμα ροής μίγματος αέρα-καυσίμου	31
Διάγραμμα 3.2- Διάγραμμα κυκλώματος λαδιού ΣΗΘ	37
Διάγραμμα 3.3- Διάγραμμα κυκλώματος νερού ΣΗΘ	38

### ΚΕΦΑΛΑΙΟ 4<sup>ο</sup>: ΜΟΝΤΕΛΟΠΟΙΗΣΗ ΤΗΣ ΜΟΝΙΜΗΣ ΛΕΙΤΟΥΡΓΙΑΣ ΤΩΝ ΚΙΝΗΤΗΡΩΝ Φ.Α.

Διάγραμμα 4.1- Ισοζύγιο ενέργειας	56
Διάγραμμα 4.2- Διάγραμμα $mep-Tex-\lambda-grm$	61
Διάγραμμα 4.3- Διάγραμμα $p-V$	62
Διάγραμμα 4.4- Διάγραμμα βαθμών απόδοσης	63
Διάγραμμα 4.5- Διάγραμμα βαθμών απόδοσης και ενεργειακού ισοζυγίου	64
Διάγραμμα 4.6- Διάγραμμα πίεσης κυλίνδρου-θερμοκρασιών εργαζόμενου μέσου και θερμοροών	65

### ΚΕΦΑΛΑΙΟ 6<sup>ο</sup>: ΕΠΙΜΕΡΙΣΜΟΣ ΦΟΡΤΙΩΝ Σ.Η.Θ. ΣΤΟΥΣ ΕΝΑΛΛΑΚΤΕΣ ΘΕΡΜΟΤΗΤΑΣ ΤΩΝ ΕΡΓΟΣΤΑΣΙΩΝ

Διάγραμμα 6.1- Ισοζύγιο ενέργειας ΣΗΘ κατά τους χειμερινούς μήνες για $\Delta\theta=28^{\circ}C$	76
Διάγραμμα 6.2- Ισοζύγιο ενέργειας ΣΗΘ κατά τους χειμερινούς μήνες για $\Delta\theta=20^{\circ}C$	77
Διάγραμμα 6.3- Διάγραμμα βαθμών απόδοσης μηχανών για χειμώνα και $\Delta\theta=20^{\circ}C$	78
Διάγραμμα 6.4- Ισοζύγιο ενέργειας λαδιού και καταμερισμός φορτίων Σ.Η.Θ.-ΒΙΟΚΑΡΠΕΤ	80
Διάγραμμα 6.5- Ισοζύγιο ενέργειας λαδιού και καταμερισμός φορτίων ΒΙΟΚΑΡΠΕΤ	82

## ΠΙΝΑΚΑΣ ΠΙΝΑΚΩΝ

### ΚΕΦΑΛΑΙΟ 3<sup>ο</sup>: ΤΕΧΝΙΚΑ ΧΑΡΑΚΤΗΡΙΣΤΙΚΑ ΜΗΧΑΝΩΝ Φ.Α. Σ.Η.Θ.

Πίνακας 3.1- Παράμετροι που επηρεάζουν το κτύπημα  
(knocking)

27



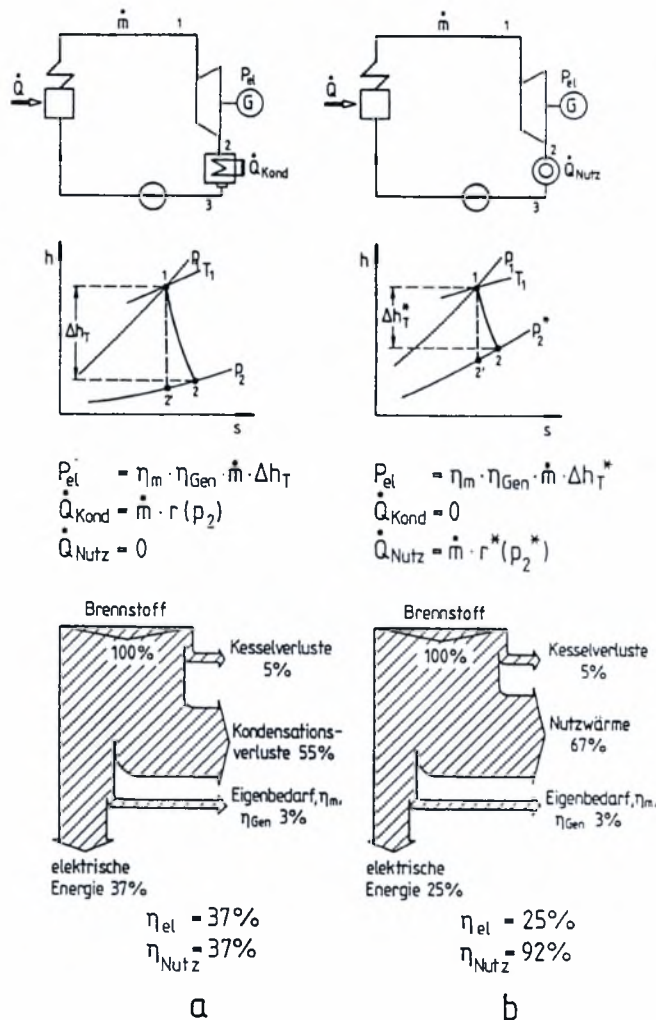
## ΚΕΦΑΛΑΙΟ 1<sup>ο</sup> ΕΙΣΑΓΩΓΗ

### 1.1 ΓΕΝΙΚΑ

Η ένταξη του φυσικού αερίου στο ενεργειακό ισοζύγιο της χώρας, κατ' ουσία το 1997 είχε ως αποτέλεσμα να αλλάξουν πολλά πράγματα στην ελληνική ενεργειακή σκηνή όπως ήταν γνωστή ως σήμερα. Από την παραγωγή ενέργειας και τις επιπτώσεις που έχει στο περιβάλλον, ως τις συνήθειες και τις επιλογές των τελικών καταναλωτών, απλών και βιομηχανιών, για τους οποίους τα οφέλη, αν τα εκμεταλλευτούν θα είναι σημαντικά.

Ένα ιδιαίτερα σημαντικό στοιχείο μέσα στο πλαίσιο εφαρμογών και δυνατοτήτων που ανοίγονται με την έλευση φυσικού αερίου, είναι η συμπαραγωγή. Δηλαδή η συνδυασμένη παραγωγή ηλεκτρικής (ή μηχανικής) και θερμικής ενέργειας, από την ίδια αρχική ενεργειακή πηγή. Το επίπεδο τεχνολογικής εξέλιξης είναι τέτοιο ώστε σήμερα κατασκευάζονται και λειτουργούν με αξιοπιστία διάφορα είδη συστημάτων συμπαραγωγής που έχουν υψηλό βαθμό απόδοσης (75%-85%) και ηλεκτρική ισχύ από μερικά κιλοβάτ, μέχρι εκατοντάδες μεγαβάτ και καλύπτουν ένα ευρύ φάσμα μικρών ή μεγάλων εφαρμογών.

Η ταυτόχρονη παραγωγή ηλεκτρικής ενέργειας και ατμού διεργασιών η θερμότητας μπορεί να γίνεται με ορθολογικό και θερμοδυναμικώς βέλτιστο τρόπο στις λεγόμενες διατάξεις συμπαραγωγής μηχανικής και θερμικής ισχύος. Οι βασικές αρχές λειτουργίας επεξηγούνται στο Σχήμα 1 [1]:



Σχήμα 1.1: Βασική αρχή συμπαραγωγής μηχανικής – θερμικής ισχύος. (α) διατάξεις με συμπύκνωση (β) διατάξεις συμπαραγωγής με αντίθλιψη

Η περίπτωση (α) αφορά μία συμβατική διάταξη αμοστροβίλου όπου ενδιαφέρει η μεγιστοποίηση της παραγόμενης ηλεκτρικής ισχύος, οπότε η εκτόνωση γίνεται μέχρι τη χαμηλότερη δυνατή αντίθλιψη, και επομένως η συμπύκνωση λαμβάνει χώρα σε εκείνη την πίεση που αντιστοιχεί στη θερμοκρασία περιβάλλοντος (π.χ. απόλυτη πίεση 0.04 bar αντιστοιχεί σε θερμοκρασία συμπύκνωσης 30°C). Η περίπτωση (β) αφορά μία διάταξη συμπαραγωγής, όπου η εκτόνωση γίνεται σε μεγαλύτερη αντίθλιψη, η οποία αντιστοιχεί σε υψηλότερη θερμοκρασία συμπύκνωσης. Έτσι η απορριπτόμενη θερμότητα συμπύκνωσης μπορεί να έχει θερμοκρασιακό επίπεδο κατάλληλο για τις απαιτήσεις κάποιας πρακτικής εφαρμογής. Για παράδειγμα, εκτόνωση μέχρι τα επίπεδα των 2 bar αντιστοιχεί σε θερμοκρασία συμπύκνωσης τάξης 120 °C, κατάλληλη για θέρμανση χώρων με την απορριπτόμενη θερμότητα

συμπύκνωσης, ενώ η εκτόνωση μέχρι τα επίπεδα των 20 bar οδηγεί σε παραγωγή ατμού θερμοκρασίας 211 °C, κατάλληλου για αρκετές βιομηχανικές διεργασίες. Με βάση την καμπύλη πίεσης ατμών του νερού σε κατάσταση κορεσμού, προκύπτει η αντιστοιχία μεταξύ πιέσεων και θερμοκρασιών συμπύκνωσης του Πίνακα 1.1.

Πίνακας 1.1. Θερμοδυναμικές συντεταγμένες ατμού διεργασίας που αντιστοιχούν στην καμπύλη πίεσης ατμών νερού σε κατάσταση κορεσμού.

Dampfdruck (bar)	2	3	5	10	15	20	30	40
Temperatur (°C)	120	133	151	179	197	211	233	249

Φυσικά, ο βαθμός απόδοσης του κύκλου, σε ό,τι αφορά την παραγωγή ηλεκτρικής ισχύος, μειώνεται όσο αυξάνει η αντίθλιψη, αλλά πλέον έχουμε συμπαραγωγή και θερμικής ισχύος ως επιπλέον προϊόντος του κύκλου. Θεωρητικά, εάν η διάταξη συμπαραγωγής είναι ορθολογικά σχεδιασμένη από τον υπεύθυνο μηχανικό, μπορεί να επιτυγχάνεται η εκμετάλλευση του συνόλου της θερμότητας συμπύκνωσης, ως θερμότητας χρήσης ή ατμού διεργασίας σε ανεβασμένη θερμοκρασία, ενώ στον συμβατικό κύκλο είχαμε απόρριψη στο περιβάλλον θερμότητας με αμελητέα εξέργεια. Συνολικά, μπορεί κάποιος να υποστηρίξει ότι με τέτοιες διατάξεις συμπαραγωγής, επιτυγχάνεται βαθμός εκμετάλλευσης της θερμότητας που παράγεται από την καύση του καυσίμου που προσεγγίζει τον βαθμό απόδοσης του λέβητα. Είναι δυνατόν να οριστεί ο λεγόμενος λόγος ηλεκτρικής – θερμικής ισχύος, όπως παρακάτω:

$$\sigma = \frac{P_{el}}{\dot{Q}_H} = \frac{h_1 - h_2}{h_2 - h_3} = \frac{1}{\frac{1}{\eta_{el}} - 1} \quad (4.1)$$

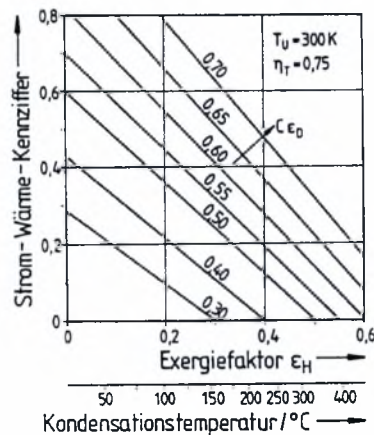
Με την απλοποιημένη διάταξη αντίθλιψης που περιγράφηκε ανωτέρω, οδηγούμαστε σε εξάρτηση των τιμών λόγου ηλεκτρικής – θερμικής ισχύος από την αντίθλιψη όπως παρατίθεται στον Πίνακα 1.2.

Πίνακας 1.2. Εξάρτηση λόγου ηλεκτρικής – θερμικής ισχύος από την αντίθλιψη σε απλές διατάξεις συμπαραγωγής (θερμοκρασία ζωντανού ατμού 500οC, πίεση 120 bar, βαθμός απόδοσης λέβητα  $\eta_k=0.85$ ).

Gegendruck (bar)	1	2	5	10	20	30	40	50
$\frac{\sigma}{(kW_{el}/kW_{th})}$	0,403	0,359	0,297	0,246	0,191	0,155	0,128	0,100

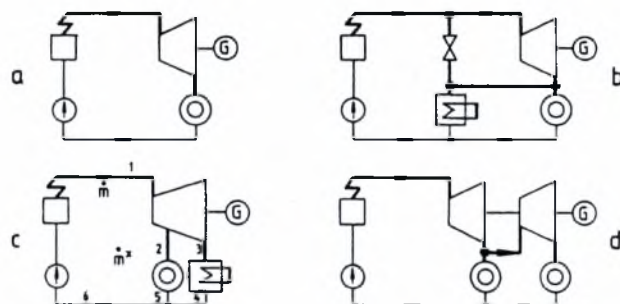
## 1.2 Διατάξεις με αμοστροβίλους

Το απλούστερο δυνατό σχήμα διεργασίας που υλοποιεί τη συμπαραγωγή σε διατάξεις αμοστροβίλων είναι το σύστημα με τη μορφή της διάταξης με αντίθλιψη. Εξαιτίας της ισχυρής σύζευξης που εισάγει η συμπίκνωση της συνολικής παροχής μάζας του υδρατμού στο συγκεκριμένο σχήμα διεργασίας, παραμένει πρακτικά σταθερός ο λόγος ηλεκτρικής-θερμικής ισχύος (Σχήμα 1.2.). Μικρές μεταβολές του είναι εφικτές με διακύμανση της θερμοκρασίας ζωντανού ατμού.



Σχήμα 1.2. Λόγος ηλεκτρικής-θερμικής ισχύος της ιδανικής συζευγμένης διεργασίας με  $\eta_T=0.75$

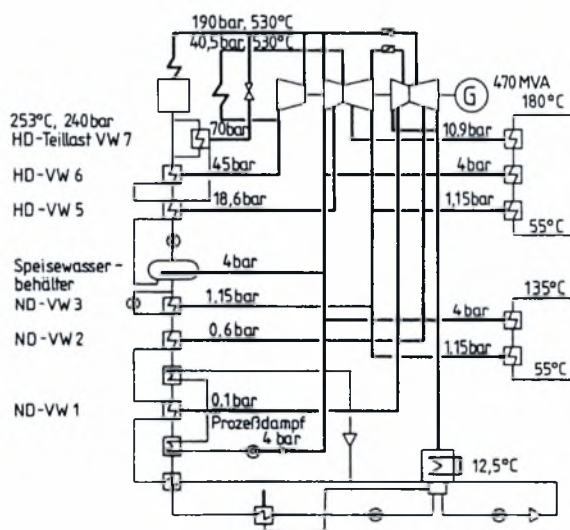
Ομως ένας μεταβλητός λόγος ηλεκτρικής – θερμικής ισχύος είναι απαραίτητος σε πολλές βιομηχανικές διεργασίες. Για το λόγο αυτό χρησιμοποιούνται στην πράξη οι πιό σύνθετοι κύκλοι με ενδιάμεση απομάστευση ατμού, (Σχήμα 1.3.1.3. c,d), οι οποίοι επιτρέπουν ευρεία διακύμανση του λόγου ηλεκτρικής – θερμικής ισχύος αναλόγως των αναγκών του καταναλωτή.



Σχήμα 1.3. Διάφορες παραλλαγές διατάξεων ατμοστροβίλου για συμπαραγωγή μηχανικής – θερμικής ισχύος: (a) διάταξη με αντίθλιψη (b) διάταξη με αντίθλιψη και πρόσθετη δυνατότητα στραγγαλισμού και συμπύκνωσης (c) διάταξη συμπύκνωσης με ενδιάμεση απομάστευση ατμού (d) διάταξη αντίθλιψης με ενδιάμεση απομάστευση.

Ακόμη και η παραλλαγή c στο Σχήμα 1.3.1.4. έχει κάποια δυνατότητα μεταβολής του λόγου, η οποία όμως επιτυγχάνεται με μειωμένο συνολικό βαθμό εκμετάλλευσης ενέργειας. Με την παραλλαγή c είναι εφικτή η αποσύζευξη της παραγωγής ηλεκτρικής ενέργειας και θερμότητας.

Στην πράξη είναι εφικτή η λήψη θερμικής ισχύος σε διάφορες θερμοκρασιακές στάθμες, όπως φαίνεται στο Σχήμα , όπου παρουσιάζεται η διάταξη ενός σύγχρονου εργοστασίου συμπαραγωγής ηλεκτρισμού, ατμού διεργασίας και θερμότητας.

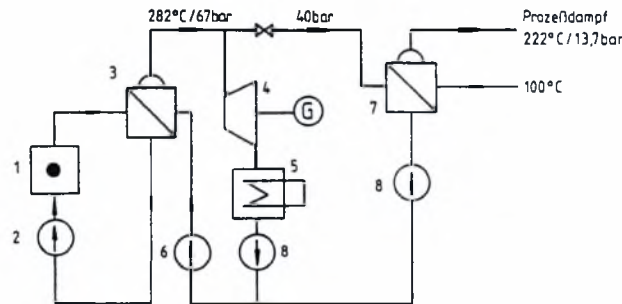


Σχήμα 1.4. Διάταξη σύγχρονου εργοστασίου συμπαραγωγής ηλεκτρισμού, ατμού διεργασίας και θερμότητας για τηλεθέρμανση

Με τέτοιες διατάξεις είναι εφικτή π.χ. εναλλακτικά η παραγωγή αποκλειστικά 390 MW<sub>el</sub> ηλεκτρισμού, ή αντίστοιχα η παραγωγή λιγότερων (360 MW<sub>el</sub>) ηλεκτρισμού μαζί με 295 MW<sub>th</sub> θερμικής ισχύος. Ακόμη και τα μεγάλα πυρηνικά εργοστάσια



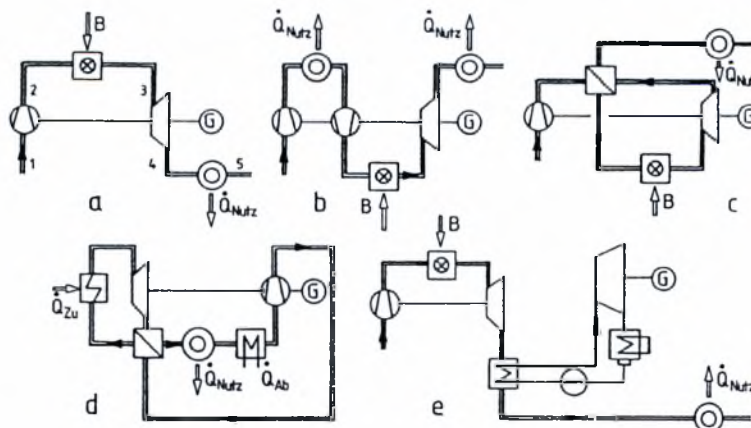
παραγωγής ηλεκτρισμού είναι ιδιαίτερα κατάλληλα για συμπαραγωγή θερμότητας διεργασιών. Για να επιτευχθεί ο διαχωρισμός της παραγωγής θερμικής και ηλεκτρικής ισχύος σε ένα τέτοιο εργοστάσιο, εισάγεται συνήθως ένας εναλλάκτης παραγωγής ατμού διεργασίας (Σχήμα 1.5.).



Σχήμα 1.5. Συμπαραγωγή ατμού διεργασίας από πυρηνικό αντιδραστήρα με νερό υπό πίεση. (1) Πυρηνικός αντιδραστήρας (2) Κύρια αντλία ψυκτικού μέσου (3) Ατμοπαραγωγός (4) Ατμοστρόβιλος (5) Συμπυκνωτής (6) Αντλία νερού (7) Εναλλάκτης παραγωγής ατμού διεργασίας (8) Αντλία συμπυκνώματος

### 1.3 Διατάξεις με αεριοστρόβιλους

Οι αεριοστρόβιλοι επιτρέπουν την ανάπτυξη διατάξεων συμπαραγωγής ηλεκτρισμού – θερμότητας με ιδιαίτερα πλεονεκτικούς όρους. Αυτό σχετίζεται με το γεγονός ότι οι θερμοκρασίες των καυσαερίων σε ανοικτές διατάξεις αεριοστρόβιλων βρίσκονται στην περιοχή των 400 – 500 °C, εφόσον δεν χρησιμοποιούνται αναγεννητές.



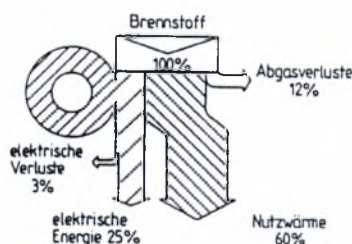
Σχήμα 1.6. Διατάξεις αεριοστρόβιλων με συμπαραγωγή μηχανικής – θερμικής ισχύος (α) ανοικτή διάταξη αεριοστρόβιλου (β) ανοικτή διάταξη αεριοστρόβιλου με

Διβάθμια συμπίεση (c) ανοικτή διάταξη αεριοστροβίλου με αναγεννητή (d) κλειστή διάταξη αεριοστροβίλου (e) συνδυασμένος κύκλος αεριοστροβίλου – ατμοστροβίλου.

Όπως φαίνεται από τις διατάξεις στο Σχήμα , υπάρχουν διάφορες θέσεις που ενδείκνυνται για εξαγωγή θερμικής ισχύος σε μία διάταξη αεριοστροβίλου. Για το παράδειγμα της απλής ανοικτής διάταξης αεριοστροβίλου, μπορούμε να υπολογίσουμε το λόγο ηλεκτρικής – θερμικής ισχύος όπως παρακάτω:

$$\sigma = \frac{P_{el}}{\dot{Q}_H} = \frac{(T_3 - T_4) - (T_2 - T_1)}{T_4 - T_5} \quad (4.12)$$

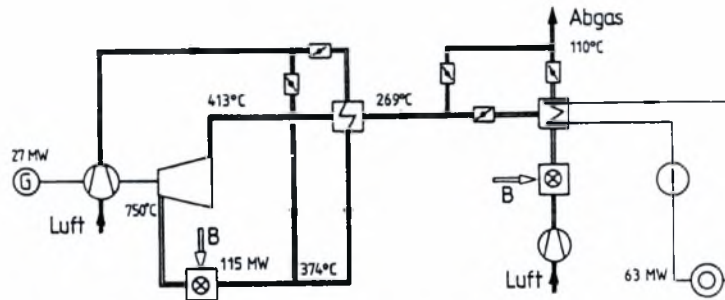
Αυτή η προσέγγιση δικαιολογείται από τον ιδιαίτερα υψηλό λόγο αέρα – καυσίμου της διάταξης αεριοστροβίλου που επιβάλλει η αντοχή των πτερυγίων της πρώτης βαθμίδας. Οι θερμοκρασίες υπολογίζονται κατά τα συνήθη σε τέτοιες διατάξεις. Ενα διάγραμμα Sankey για μία τέτοια διεργασία παρουσιάζεται στο Σχήμα 1.7.. Για το παράδειγμα μιάς διεργασίας με τις τιμές:  $T_1=20^\circ\text{C}$ ,  $T_2=150^\circ\text{C}$ ,  $T_3=800^\circ\text{C}$ ,  $T_4=450^\circ\text{C}$ ,  $T_5=150^\circ\text{C}$ , μπορούμε να υπολογίσουμε ένα λόγο ηλεκτρικής – θερμικής ισχύος  $\sigma=0.73 \text{ kWh}_{el}/\text{kWh}_{th}$  και ένα συνολικό ενεργειακό βαθμό απόδοσης της τάξης του 80%.



Σχήμα 1.7. Διάγραμμα Sankey ανοικτής διάταξης αεριοστροβίλου με εκμετάλλευση της θερμότητας των καυσαερίων

Με ειδικές διατάξεις και με χρήση πρόσθετων πηγών θερμότητας είναι εφικτή η παραγωγή ηλεκτρικής και θερμικής ενέργειας που να καλύπτει τις ετήσιες ανάγκες μιάς κοινότητας ή ενός εργοστασίου. Στο παράδειγμα τέτοιας διάταξης που απεικονίζεται στο Σχήμα 1.8., το καύσιμο είναι ελαφρό πετρέλαιο θέρμανσης ή φυσικό αέριο. Εάν υπάρχει ανάγκη, η παραγωγή θερμότητας μπορεί να αυξηθεί ακόμη περισσότερο με πρόσθετη θέρμανση. Ο βαθμός απόδοσης κατά την παραγωγή ηλεκτρικής ενέργειας μπορεί να αυξηθεί με τη χρήση αναγεννητή. Η συγκεκριμένη διάταξη έχει τη δυνατότητα να παράγει συνολικά  $27 \text{ MW}_{el}$  (ηλεκτρισμού) και  $63 \text{ MW}_{th}$  (θερμότητας). Ο λόγος ηλεκτρικής – θερμικής ισχύος βρίσκεται στην περιοχή του 0.43

και ο συνολικός βαθμός εκμετάλλευσης του καυσίμου φτάνει το 78%. Με κατάλληλες τροποποιήσεις οι διατάξεις αυτού του είδους μπορούν να παράγουν και ατμό διεργασίας για βιομηχανικές εφαρμογές.

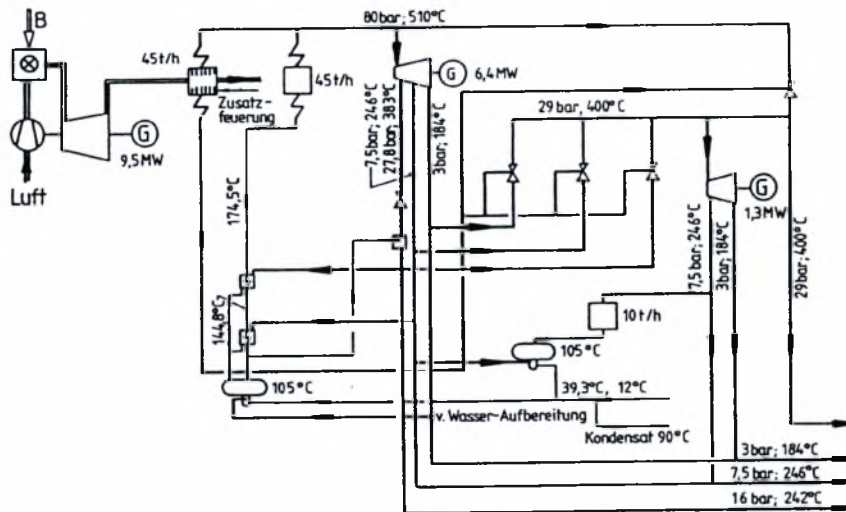


Σχήμα 1.8. Ανοικτή διάταξη αεριοστροβίλου για συμπαραγωγή θερμότητας – ηλεκτρισμού σε συγκεκριμένη εφαρμογή

Σε κλειστές διατάξεις αεριοστροβίλων μπορεί να γίνει λήψη θερμικής ισχύος (κυρίως για θέρμανση χώρων) και υπάρχει επιπλέον η δυνατότητα λήψης θερμότητας για τηλεθέρμανση, μέσω ατμοπαραγωγού που τοποθετείται στον αγωγό καυσαερίου. Τέτοιες διατάξεις βρίσκουν σήμερα ευρεία εφαρμογή στη βιομηχανία. Το παράδειγμα από χημική βιομηχανία που φαίνεται στο Σχήμα 1.9., δείχνει πόσο ευέλικτη είναι η συγκεκριμένη διεργασία, ιδιαίτερα εάν συνυπάρχει και πρόσθετη πηγή θερμότητας από καύση στον ατμοπαραγωγό. Οι απαιτήσεις των βιομηχανικών διεργασιών για περισσότερα δίκτυα ατμού με διαφορετικά επίπεδα πίεσης μπορούν να αντιμετωπιστούν με τέτοιες διατάξεις. Η ύπαρξη του πρόσθετου λέβητα εξασφαλίζει την διαθεσιμότητα ατμού σε κάθε περίπτωση, ανεξαρτήτως της διακύμανσης των αναγκών ηλεκτρικής – θερμικής ισχύος.

Ιδιαίτερα στην περίπτωση διεργασιών της χημικής βιομηχανίας, απαιτούνται μεγάλες ποσότητες ατμού για πολύ διαφορετικές διεργασίες, που περιλαμβάνουν για παράδειγμα:

- Θέρμανση αντιδραστήρων
- Κίνηση συμπιεστών μέσω ατμοστροβίλων
- Εισαγωγή ατμού ως αντιδρώντος σε χημικές αντιδράσεις
- Εφαρμογή ατμού σε διεργασίες ξήρανσης, εξάτμισης, απόσταξης και κλασματικής απόσταξης.



Σχήμα 1.9. Διάταξη συνδυασμένου κύκλου αεριο- ατμοστροβίλου για συμπαραγωγή θερμότητας και ηλεκτρισμού σε χημική βιομηχανία

Πολλά βασικά προϊόντα που χρησιμοποιούμε στην καθημερινή μας ζωή απαιτούν για την παραγωγή τους πολύ υψηλές ποσότητες ηλεκτρισμού και θερμότητας, όπως δείχνει και ο Πίνακας 1.1.3.

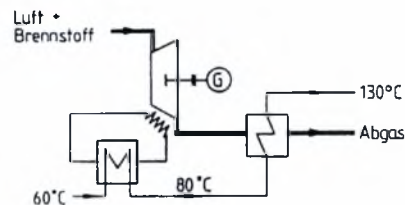
Πίνακας 1. 3 Απαιτούμενη ειδική κατανάλωση σε ηλεκτρική και θερμική ενέργεια για την παραγωγή διαφόρων προϊόντων καθημερινής χρήσης με διατάξεις συμπαραγωγής

Produkt	Wärmeeinsatz (kWh/t)	Druck (bar)	elektrische Energie (kWh/t)
Feinpapier	5000	5	1100
Packpapier	2500	2,5	450
Reis	500	3,5	70
Zucker	3000	3	175

#### 1.4 Διατάξεις συμπαραγωγής με κινητήρες diesel

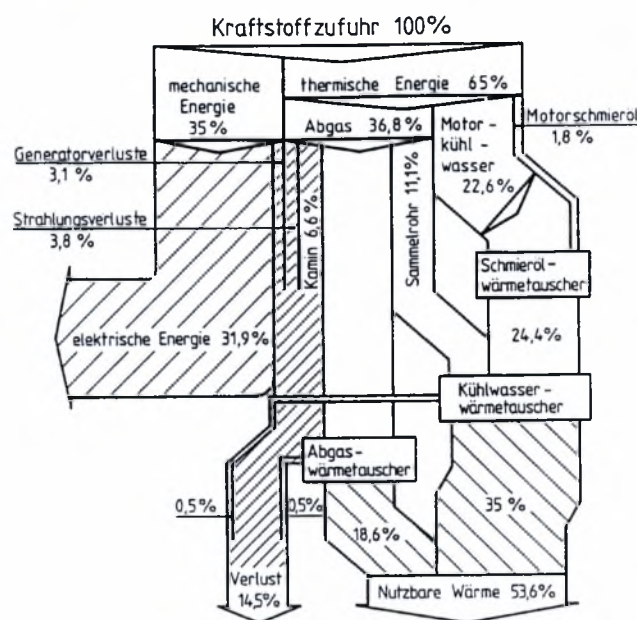
Για να ολοκληρώσουμε την παρουσίαση των διατάξεων συμπαραγωγής θερμότητας – ηλεκτρισμού θα πρέπει να τονίσουμε ότι και οι κινητήρες diesel – αερίου χρησιμοποιούνται ευρέως σε τέτοιες διατάξεις, ιδιαίτερα σε αυτές που έχουν μικρότερο σχετικά μέγεθος. Στην περίπτωση των ΜΕΚ, όπως είναι γνωστό, μπορούμε να ανακτήσουμε θερμότητα όχι μόνον από την εξαγωγή τους αλλά και από το κύκλωμα ψύξης τους (Σχήμα 1.10.). Το ποσοστό της ενέργειας του καυσίμου που μετατρέπεται σε μηχανική (και μετά ηλεκτρική) ενέργεια, κυμαίνεται μεταξύ 33% (κινητήρες αερίου με στοιχειομετρική καύση) και 42% (κινητήρες diesel με καύσιμο πετρέλαιο diesel κίνησης). Ο βαθμός εκμετάλλευσης ενέργειας του καυσίμου μπορεί

να φτάσει το 85% και οι επιτυγχανόμενες τιμές λόγου ηλεκτρικής – θερμικής ισχύος κυμαίνονται κοντά στο  $0.6 \text{ kW}_{el}/\text{kW}_{th}$ . Ιδιαίτερα όταν η περιοχή ισχύος είναι μερικών MW, αυτές οι διατάξεις (Blockheizkraftwerke) είναι ιδιαίτερα διαδεδομένες σε νοσοκομεία, σχολεία, κολυμβητήρια, καθώς και μεγάλα ξενοδοχεία και βιομηχανικά κτίρια.



Σχήμα 1.10. Κινητήρας diesel -ή κινητήρας αερίου σε διάταξη συμπαραγωγής

Σήμερα χρησιμοποιούνται τέτοιες διατάξεις στην περιοχή ισχύος μεταξύ 50 και 15,000  $\text{kW}_{el}$ . Μεγαλύτερη ισχύς μπορεί να επιτευχθεί με modul κατασκευές (συγκροτήματα περισσότερων κινητήρων σε παράλληλη λειτουργία, με δυνατότητα αυξομείωσης της ισχύος με θέση εκτός λειτουργίας κάποιων μονάδων). Εδώ χρησιμοποιούνται κυρίως κινητήρες οχημάτων ή πλοίων από τις γνωστές σειρές που παράγουν οι μεγάλοι κατασκευαστές (MTU, MWM, Sulzer, κτλ). Με τον τρόπο αυτό αξιοποιούνται άμεσα οι επιτυγχανόμενες βελτιώσεις στα επίπεδα εκπομπών αιθάλης και οξειδίων του αζώτου από τους κατασκευαστές κινητήρων οχημάτων και πλοίων (καταλύτες, φίλτρα αιθάλης, SCR κτλ). Ιδιαίτερα οι εκπομπές αιθάλης του κινητήρα diesel, είναι ιδιαίτερα επιβαρυντικές για τους εναλλάκτες ανάκτησης θερμότητας καυσαερίου, των οποίων οι σωληνώσεις διόδου του καυσαερίου φράζονται βαθμιαία από την εναποτιθέμενη αιθάλη και οδηγούν σε βαθμιαία απαξίωση του βαθμού απόδοσης του κινητήρα. Στο Σχήμα 1.11. παρουσιάζεται ενδεικτικό διάγραμμα Sankey για τέτοιου είδους εγκατάσταση.



Σχήμα 1.11 Διάγραμμα Sankey διάταξης συμπαράγωγής με κινητήρα diesel

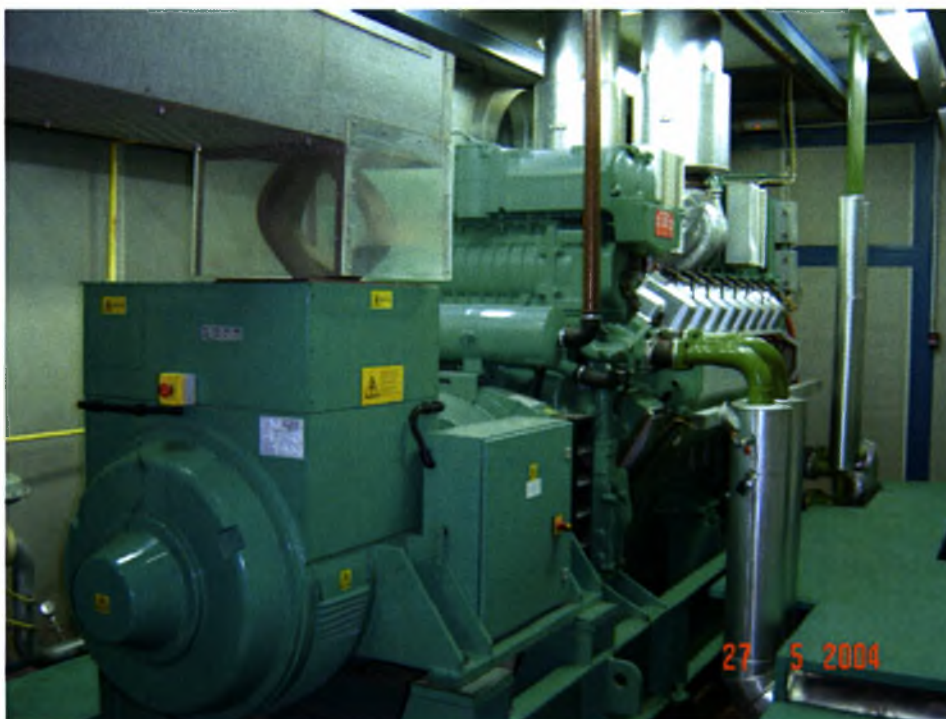
Στην ευρύτερη κατηγορία των συστημάτων συμπαράγωγής με κινητήρες diesel εντάσσεται και το σύστημα TOTEM (Total Energy Modul). Εδώ πρόκειται για συστήματα αποκεντρωμένης παραγωγής ηλεκτρισμού με τη βοήθεια ΜΕΚ. Η απορριπτόμενη θερμότητα αξιοποιείται το καλοκαίρι για τη λειτουργία ψυκτικών μηχανών απορρόφησης για κλιματισμό χώρων και το χειμώνα για θέρμανση χώρων. Και εδώ επιτυγχάνονται τιμές βαθμού εκμετάλλευσης ενέργειας καυσίμου της τάξης του 80%.

### 1.5 Η διάταξη συμπαράγωγής των εργοστασίων ΒΙΟΚΑΡΠΕΤ Α.Ε. ΚΑΙ ΕΞΑΛΚΟ Α.Ε.

Στις εγκαταστάσεις των Εργοστασίων ΒΙΟΚΑΡΠΕΤ Α.Ε. ΚΑΙ ΕΞΑΛΚΟ Α.Ε. που εδρεύουν στο 5<sup>ο</sup> χιλ. Ε.Ο. ΛΑΡΙΣΗΣ-ΑΘΗΝΩΝ έχει κατασκευασθεί σταθμός συμπαράγωγής θέρμανσης και ηλεκτρισμού -με 2 κινητήρες εσωτερικής καύσης φ.α., με σκοπό την απορρόφηση όλης της ηλεκτρικής ενέργειας προς ιδιοκατανάλωση και πώληση της πλεονάζουσας ισχύος στη Δ.Ε.Η., καθώς και όλης της θερμικής ενέργειας προς ιδιοχρήση στις διάφορες βιομηχανικές θερμικές διεργασίες. Μερικές χαρακτηριστικές φωτογραφίες παρατίθενται στις φωτογραφίες 1.1 & 1.2.

Τυπικές περιπτώσεις αξιοποίησης της θερμικής ενέργειας του σταθμού συμπαραγωγής είναι οι εξής:

- Θέρμανση χώρων εργοστασίου ΒΙΟΚΑΡΠΕΤ Α.Ε.-ΕΞΑΛΚΟ Α.Ε.
- Θέρμανση Γραφείων Διοικητηρίου
- Εκμετάλλευση θερμικής ενέργειας λαδιού Σ.Η.Θ. προς ατμοπαραγωγή για κάλυψη των φορτίων στο εργοστάσιο της ΒΙΟΚΑΡΠΕΤ Α.Ε.
- Εκμετάλλευση θερμικής ενέργειας νερού-λαδιού Σ.Η.Θ. για κάλυψη των φορτίων των φούρνων βαφής στο εργοστάσιο της ΕΞΑΛΚΟ Α.Ε.
- Επίσης μελετάται η εκμετάλλευση της θερμικής ενέργειας του νερού κατά την περίοδο της άνοιξης και του καλοκαιριού, για τροφοδότηση νέων εναλλακτών νερού-αέρα στο Τμήμα του Στεγνωτηρίου Φλοκάτης του Εργοστασίου ΒΙΟΚΑΡΠΕΤ Α.Ε..



*Φωτογραφία 1.1-Άποψη μιάς εκ των δύο μηχανών QSV91 GENSET*



Φωτογραφία 1.2- Τμήμα του Σ.Η.Θ. όπου διακρίνεται ο λέβητας φ.α. GEKA KONUS και δεξιά της φωτογραφίας οι δύο εναλλάκτες καυσαερίων-λαδιου και καυσαερίων-νερού.

### 1.6 Αντικειμενικοί στόχοι της εργασίας

Οι στόχοι της διπλωματικής εργασίας είναι οι εξής:

- Η μοντελοποίηση της μόνιμης λειτουργίας των κινητήρων Φ.Α., με κατάλληλες τροποποιήσεις σε υφιστάμενο κώδικα για κινητήρα Diesel.
- Η προσαρμογή κρίσιμων παραμέτρων της μοντελοποίησης, έτσι ώστε να προβλέπονται με ακρίβεια τα μετρούμενα χαρακτηριστικά λειτουργίας των κινητήρων, τουλάχιστον σε πλήρες, αλλά και σε μερικό φορτίο.
- Η επαλήθευση των υφιστάμενων σέτ μετρήσεων στους κινητήρες, και η ανίχνευση τυχόν σφαλμάτων μέτρησης και εκτίμησης παραμέτρων όπως η παροχή καυσίμου, πίεση υπερπλήρωσης κτλ.
- Η ανάπτυξη μεθοδολογίας εύρεσης του βέλτιστου σημείου λειτουργίας των κινητήρων όσον αφορά τον βαθμό απόδοσης του συστήματος.
- Η εφαρμογή σε συγκεκριμένες βελτιώσεις του σχεδιασμού του συστήματος συμπαράγωγής, με σκοπό την εξυπηρέτηση των παραγωγικών διεργασιών των εργοστασίων όλο το χρόνο, καθώς και ο προκαταρκτικός σχεδιασμός των αναγκαίων εναλλακτών θερμότητας.



## ΚΕΦΑΛΑΙΟ 2<sup>ο</sup> ΣΥΣΤΗΜΑΤΑ ΣΥΜΠΑΡΑΓΩΓΗΣ ΜΕ ΚΙΝΗΤΗΡΕΣ ΕΣΩΤΕΡΙΚΗΣ ΚΑΥΣΗΣ ΜΕ Φ.Α.

### 2.1 ΕΙΣΑΓΩΓΗ

#### Σύσταση και ιδιότητες του Ρωσικού φυσικού αερίου

Ο παρακάτω Πίνακας, που προέρχεται από τις επίσημες ιστοσελίδες της ΔΕΠΑ [2], παρουσιάζει συγκριτικά την τυπική σύσταση, επί τοις % κατ' όγκον, του Ρωσικού (αριστερά) και του Αλγερινού (δεξιά) Φυσικού Αερίου.

Συστατικό αέριο	Ρωσικό Φ.Α. [%]	Αλγερινό Φ.Α. [%]
<b>Μεθάνιο (C1)</b>	98	91,2
<b>Αιθάνιο (C2)</b>	0,6	6,5
<b>Προπάνιο (C3)</b>	0,2	1,1
<b>Βουτάνιο (C4)</b>	0,2	0,2
<b>Πεντάνιο (C5) και βαρύτερα</b>	0,1	-
<b>Αζωτο (N2)</b>	0,8	1,0
<b>Διοξείδιο του άνθρακα (CO2)</b>	0,1	-
<b>Ανωτέρα Θερμογόνος Δύναμη</b>	από 8,600 kcal/Nm <sup>3</sup> εώς 9,200 kcal/Nm <sup>3</sup>	από 9,640 kcal/Nm <sup>3</sup> εώς 10,650 kcal/Nm <sup>3</sup>

Όμως η σύσταση για παράδειγμα του Ρωσικού Φυσικού Αερίου, είναι μεταβαλλόμενη, και παρακολουθείται συστηματικά από τον Μετρητικό Σταθμό Σιδηροκάστρου της ΔΕΠΑ Α.Ε. . Επομένως τα παραπάνω στοιχεία παρατίθενται απλά ως ενδεικτικά.

Η τιμή για την κατώτερη θερμογόνο δύναμη των 47.6MJ/kg (για πυκνότητα 0.685 kg/Nm<sup>3</sup>) που έχει ληφθεί στους υπολογισμούς και φαίνεται αναλυτικά στον παρακάτω πίνακα από έγκυρο γερμανικό εγχειρίδιο [3], θεωρείται πιο αντιπροσωπευτική της τυπικής σύστασης, και αντιστοιχεί σε 7789 kcal/Nm<sup>3</sup> (για λόγους σύγκρισης με τις τιμές του παραπάνω Πίνακα, όπου αντιστοιχεί περίπου στην κατώτερη τιμή ανωτέρας θερμογόνου δυνάμεως των 8600 kcal/Nm<sup>3</sup>).

ΣΥΣΤΑΣΗ	ΡΩΣΙΚΟ ΦΥΣΙΚΟ ΑΕΡΙΟ	ΑΛΓΕΡΙΝΟ ΦΥΣΙΚΟ ΑΕΡΙΟ
( % v/v)		
<b>Περιεκτικότητα σε:</b>		
Μεθάνιο CH <sub>4</sub>	min 85%	85,6-96,6%
Αιθάνιο C <sub>2</sub> H <sub>6</sub>	max 7%	3,2-8,5%
Προπάνιο C <sub>3</sub> H <sub>8</sub>	max 3%	0-3%
Βουτάνιο C <sub>4</sub> H <sub>10</sub>	max 2%	0-1,2%
Πεντάνιο C <sub>5</sub> H <sub>12</sub> και βαρύτερα	max 1%	0-0,7%
Αζωτο N <sub>2</sub>	max 5%	0,2-1,4%
Διοξείδιο του άνθρακα CO <sub>2</sub>	max 3%	
<b>Θειούχες ενώσεις:</b>		
Υδρόθειο H <sub>2</sub> S	max 5mg/m <sup>3</sup>	max 0,5ppm
Μερκαπτάνες	max 15mg/m <sup>3</sup>	max 2,3mg/m <sup>3</sup>
Σύνολο θείου S <sub>2</sub>	max 60mg/m <sup>3</sup>	max 30mg/m <sup>3</sup>
Πυκνότητα	0.685 kg/m <sup>3</sup>	0,74-0,82 kg/m <sup>3</sup>
Μέση Α.Θ.Δ	9524 kcal/N.m <sup>3</sup>	9982kcal/N.m <sup>3</sup>
Μέση Κ.Θ.Δ	8686 kcal/N.m <sup>3</sup>	9016 kcal/N.m <sup>3</sup>

**Tabelle 7.4.** Eigenschaften ausgewählter Brennstoffe und der aus ihnen entstehenden stöchiometrischen Verbrennungsgase

	Steinkohle		Braunkohle Rheinland	Benzin <sup>a</sup>	Gasöl (Heizöl EL, Dieselkraftst.)	Stoff- mengen- anteil	Erdgas	
	Fettkohle Ruhrgebiet	Flammkohle Saargebiet					L	H
$Y_C$	0,813	0,729	0,280	0,837	0,859	$x_{CH_4}$	0,82	0,93
$Y_{H_2}$	0,045	0,047	0,020	0,143	0,135	$x_{C_2H_6}$	0,02	0,03
$Y_S$	0,007	0,016	0,003	-	0,004	$x_{C_3H_8}$	0,01	0,01
$Y_{O_2}$	0,040	0,088	0,101	0,020	0,002	$x_{C_4H_{10}}$	-	0,01
$Y_{N_2}$	0,015	0,015	0,003	-	-	$x_{N_2}$	0,14	0,01
$Y_W$	0,035	0,040	0,555	-	-	$x_{CO_2}$	0,01	0,01
$Y_A$	0,045	0,065	0,038	-	-			
$H_u$ in MJ/kg	32,1	28,4	8,06	42,6	42,9		38,09 <sup>b</sup>	47,60 <sup>b</sup>
$H_o$ in MJ/kg	33,2	29,5	9,85	45,7	45,8		42,22	52,71
$l_{min}$	10,7599	9,6928	3,4858	14,4533	14,5272		13,1126	16,3753
$\mu_V^*$	11,7149	10,6278	4,4478	15,4533	15,5272		14,1126	17,3753
$M_V^*$ in kg/kmol	30,320	30,209	27,907	28,880	29,018		27,798	27,820
$R_V^*$ in kJ/kgK	0,27422	0,27523	0,29793	0,28790	0,28653		0,29910	0,29887
$\xi_{CO_2}$	0,2543	0,2513	0,2307	0,1985	0,2027		0,1512	0,1543
$\xi_{H_2O}$	0,0373	0,0433	0,1650	0,0827	0,0777		0,1197	0,1204
$\xi_{SO_2}$	0,0012	0,0030	0,0013	-	0,0005		-	-
$\xi_{N_2}$	0,7072	0,7024	0,6030	0,7188	0,7191		0,7291	0,7253

<sup>a</sup> Zusammensetzung berechnet als Gemisch aus  $(CH_2)_n$ ,  $CH_3OH$  und  $(CH_3)_3COH$  mit den Volumenanteilen 95%, 3% und 2%.

<sup>b</sup> Der auf das Normvolumen bezogene Heizwert  $H_{uv}$  ist für Erdgas L  $H_{uv} = 31,5 \text{ MJ/m}^3$ , für Erdgas H  $H_{uv} = 37,3 \text{ MJ/m}^3$ . Die dementsprechenden Brenn-  
werte sind  $H_o = 35,0$  und  $41,3 \text{ MJ/m}^3$ .

## 2.2 Διακύμανση θερμογόνου δυνάμεως

Οι τιμές της θερμογόνου δυνάμεως είναι πολύ αισιόδοξες και ενδεικτικά παρατίθενται μία σελίδα ημερήσιας διακύμανσης μετρήσεων της Κ.Θ.Δ. του ρώσικου φ.α. από τον μετρητικό σταθμό της ΕΠΑ..

**ΣΥΝΟΛΙΚΕΣ ΠΡΟΛΗΘΕΙΣΕΣ ΠΟΣΟΤΗΤΕΣ**

Πελάτης: ΠΕ003348 ΕΧΑΛΚΟ ΑΕ  
 Χρήση: ΣΥΜΠΑΡΑΓΩΓΗ ΗΛΕΚΤΡΙΚΟΥ  
 Κωδ. Σταθμού ΜΠ: 4010  
 Συμβατική περίοδος: ΑΠΡΙΛΙΟΣ 2006

Συμβατική Ημέρα	(1)	(2)		(3)
	Κατανάλωση Φ.Α. (Nm <sup>3</sup> )	Θερμογόνος Δύναμη (MJ/Nm <sup>3</sup> )	(KWh/Nm <sup>3</sup> )	Ημερήσια Κατανάλωση Ενέργειας (KWh)
1-Απρ-06	13.532,0274	40,1283	11,1466	150.838,8039
2-Απρ-06	7.131,3385	40,1199	11,1444	78.474,4888
3-Απρ-06	17.205,8847	40,1187	11,1441	181.744,0897
4-Απρ-06	17.519,0871	40,1184	11,1440	195.232,7068
5-Απρ-06	17.564,2476	40,1115	11,1421	195.762,5032
6-Απρ-06	17.626,5902	40,1154	11,1432	198.416,8199
7-Απρ-06	18.052,5401	40,1073	11,1409	201.321,5440
8-Απρ-06	15.438,1239	40,1021	11,1395	183.112,4812
9-Απρ-06	15.920,4744	40,1048	11,1402	177.357,2659
10-Απρ-06	18.026,0422	40,1035	11,1399	200.833,6873
11-Απρ-06	18.043,9199	40,1030	11,1397	201.003,8545
12-Απρ-06	18.043,2205	40,1091	11,1414	201.026,7369
13-Απρ-06	17.965,2051	40,1216	11,1449	200.220,4143
14-Απρ-06	17.905,8958	40,1183	11,1440	199.543,3028
15-Απρ-06	13.553,8461	40,1209	11,1447	151.063,5486
16-Απρ-06	13.372,3103	40,1198	11,1444	149.026,3749
17-Απρ-06	12.954,3651	40,1187	11,1441	200.086,2401
18-Απρ-06	18.240,9522	40,1268	11,1463	203.049,1255
19-Απρ-06	17.871,5514	40,1409	11,1502	199.274,3794
20-Απρ-06	9.061,2334	40,1398	11,1500	101.032,7524
21-Απρ-06	1.306,8901	40,1402	11,1501	14.571,9563
22-Απρ-06	1.346,7588	40,1262	11,1459	15.010,8389
23-Απρ-06	1.311,9752	40,1232	11,1453	14.622,3572
24-Απρ-06	2.486,1073	40,1267	11,1460	27.710,1620
25-Απρ-06	9.646,6249	40,1316	11,1477	107.537,6604
26-Απρ-06	9.076,8446	40,1253	11,1462	101.172,3253
27-Απρ-06	9.094,8018	40,1153	11,1434	101.363,5127
28-Απρ-06	8.571,8159	40,1305	11,1474	95.663,5120
29-Απρ-06	0,0000	40,1270	11,1464	0,0000
30-Απρ-06	0,0000	40,1365	11,1490	0,0000
Σύνολο:	364.721,2045			4.064.392,0160
Διαφορά:	0,0000		11,1447	0,0000
Αθροισμα:	364.721,2045			4.064.392,0160

### 2.3 ΕΠΕΞΗΓΗΣΗ ΛΕΙΤΟΥΡΓΙΑΣ ΚΙΝΗΤΗΡΩΝ-ΣΥΣΤΗΜΑΤΩΝ ΣΥΜΠΑΡΑΓΩΓΗΣ

Οι μηχανές εσωτερικής καύσης έχουν υψηλές αποδόσεις, ακόμη και σε μικρά μεγέθη. Είναι διαθέσιμες σε μία ποικιλία μεγεθών σε ένα ευρύ φάσμα ισχύος (75kW-50MW) και μπορούν να χρησιμοποιήσουν μεγάλη ποικιλία υγρών-αερίων καυσίμων. Τα συγκεκριμένα χαρακτηριστικά έχουν κάνει τα συστήματα αυτά συμπαράγωγής την πρώτη επιλογή για οικιακές και ξενοδοχειακές εφαρμογές, όπως επίσης και εφαρμογές σε βιομηχανικούς τομείς όπου απαιτείται χαμηλή ηλεκτρική τάση.

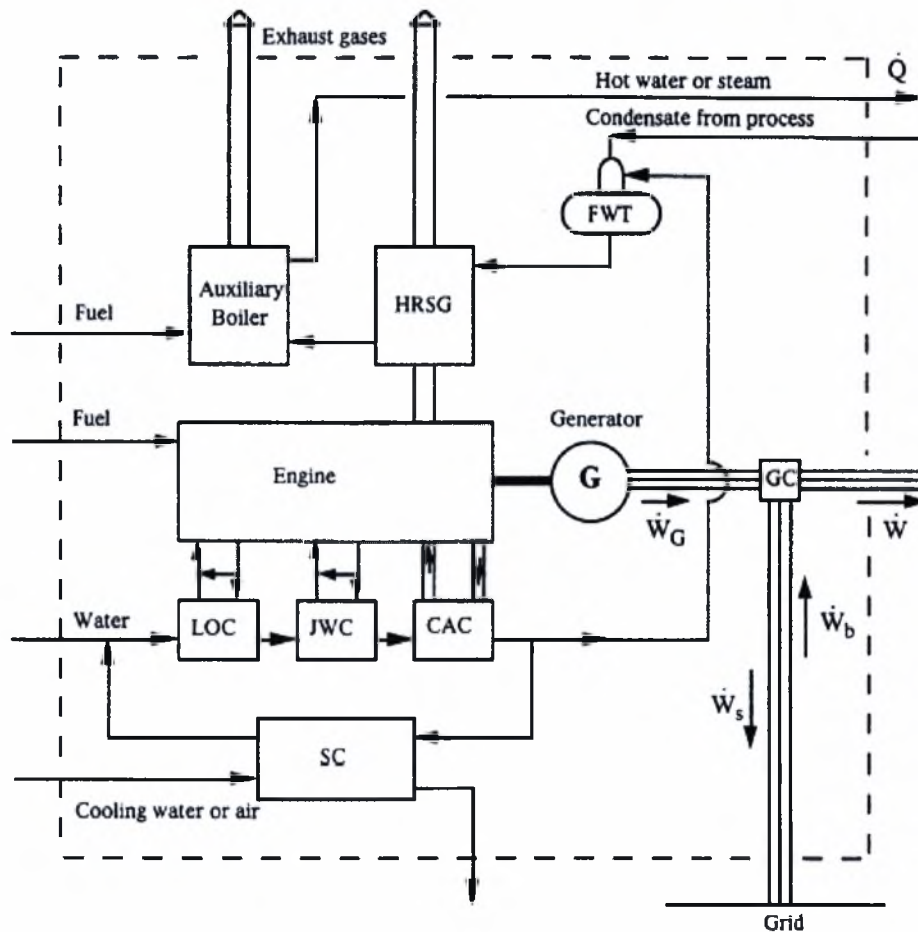
Μία μέθοδος για τον διαχωρισμό των συστημάτων βασίζεται στον θερμοδυναμικό κύκλο λειτουργίας αυτών, ήτοι κύκλος Otto και κύκλος Diesel. Στις μηχανές που δουλεύουν βασισμένες στον κύκλο Otto, μίγμα αέρα-καυσίμου συμπιέζεται σε κάθε κύλινδρο, και η ανάφλεξη προκαλείται από σπινθήρα που προκαλείται από εξωτερική πηγή. Οι κινητήρες Otto μπορούν να λειτουργήσουν με καύσιμα όπως η βενζίνη, το φυσικό αέριο, το προπάνιο και άλλα. Αντικείμενο της παρούσας εργασίας είναι οι κινητήρες φυσικού αερίου, οι οποίες είναι ειδικά σχεδιασμένες για βιομηχανικές εφαρμογές. Η στιβαρή κατασκευή τους έχει σαν αποτέλεσμα υψηλό κόστος αγοράς, αλλά προϋποθέτει χαμηλό κόστος συντήρησης και παρατείνει την διάρκεια ζωής τους (15-20 χρόνια). Επισημαίνεται ότι έχουν την ικανότητα να λειτουργούν συνεχώς σε υψηλό φορτίο.

Μία άλλη μέθοδος διαχωρισμού των συστημάτων συμπαράγωγής βασίζεται στο μέγεθος των μηχανών. Πιο συγκεκριμένα σε:

1. Μικρές μονάδες συμπαράγωγής (15-1000kW)
2. Μεσαίου μεγέθους μονάδες συμπαράγωγής (1-6MW)
3. Μεγάλου μεγέθους συστήματα συμπαράγωγής (υψηλότερα των 6MW)

Το παρακάτω σχήμα επεξηγεί με λεπτομέρειες το διάγραμμα ροής ενός συστήματος συμπαράγωγής με κινητήρα εσωτερικής καύσης. Ο κινητήρας οδηγεί την γεννήτρια, ενώ τέσσερις εναλλάκτες θερμότητας ανακτούν θερμότητα από τα ρευστά απαραίτητα για τη λειτουργία του κινητήρα: ψύξη του λαδιού προς λίπανση, ψύξη του κελύφους του κινητήρα (κλειστό κύκλωμα μηχανής), ψύξη του αέρα τροφοδοσίας και εναλλάκτης θερμότητας καυσαερίων μηχανής. Η ανακτώμενη θερμότητα παράγει ζεστό νερό και ατμό, ή μπορεί να χρησιμοποιηθεί για άλλες θερμές διαργασίες. Σε μικρές μηχανές, η απαραίτητη θερμότητα μπορεί να μην είναι ικανή για να γίνει εφικτή

η ατμοπαραγωγή. Σε αυτήν την περίπτωση διατίθεται μόνο ζεστό νερό. Σε κινητήρα τέλος φυσικής αναπνοής δεν υπάρχει καθόλου απαίτηση για ψύξη αέρα.



LOC: lubricating oil cooler  
JWC: jacket water cooler  
CAC: charge air cooler

SC : supplementary cooler  
FWT : feedwater tank  
GC : grid connection

Σχήμα 2.1. Διάγραμμα Ροής συστήματος συμπαράγωγής με μηχανές εσωτερικής καύσης

Μετά την ανάκτηση θερμότητας από τους τρεις ψύκτες, το νερό θερμαίνεται στους 75-80°C. Το προθερμασμένο νερό στον εναλλάκτη καυσαερίων όπου θερμαίνεται στους 75-80°C, ή εξατμίζεται. Μηχανές μεσαίου μεγέθους συνήθως παράγουν κορεσμένο ατμό θερμοκρασίας 180-200°C, ενώ μηχανές μεγάλου μεγέθους μπορούν να παράξουν υπέρθερμο ατμό πίεσης 15-20 bar και θερμοκρασίας 250-350°C. Η ελάχιστη θερμοκρασία εξόδου καυσαερίων μετά τον εναλλάκτη θερμότητας είναι 190-100°C για καύσιμα όπως το φυσικό αέριο.

## **2.4 ΘΕΡΜΟΔΥΝΑΜΙΚΗ ΑΠΟΔΟΣΗ ΣΥΣΤΗΜΑΤΩΝ ΣΥΜΠΑΡΑΓΩΓΗΣ ΜΕ ΚΙΝΗΤΗΡΕΣ ΕΣΩΤΕΡΙΚΗΣ ΚΑΥΣΕΩΝ**

### **2.4.1 Απόδοση και PHR στο φορτίο λειτουργίας**

Μικρού και μεσαίου μεγέθους μηχανές έχουν μία ηλεκτρική απόδοση της τάξης του 35-45%, ενώ οι μεγάλες μηχανές νέας τεχνολογίας (δεκάδων MW), αγγίζουν αποδόσεις της τάξης του 50%. Η ολική απόδοση των συστημάτων συμπαραγωγής είναι της τάξης του 70-85%.

### **2.3.2 Επίδραση περιβαλλοντικών συνθηκών, ποιότητα καυσίμου και μερικού φορτίου στην απόδοση των συστημάτων συμπαραγωγής**

Οι παλινδρομικές μηχανές εσωτερικής καύσεως είναι λιγότερο ευαίσθητες απ' ό,τι οι αεριοστρόβιλοι στις αλλαγές των περιβαλλοντικών συνθηκών ή του φορτίου. Η ισχύς των μηχανών φυσικής αναπνοής αυξάνει περίπου 3% για κάθε 300 μέτρα αύξησης του υψομέτρου. Για μηχανές με υπερσυμπιεστή, η επίδραση του περιβάλλοντος εξαρτάται από την ιδιαιτερότητα του σχεδιασμού του κατασκευαστή. Σε ορισμένες περιπτώσεις παρατηρείται ελάττωση της ισχύος περίπου 2% για κάθε 300 μέτρα αύξησης του υψομέτρου, ενώ σε άλλες περιπτώσεις δεν παρατηρείται καμία ελάττωση σε υψόμετρα άνω των 1500 μέτρων.

Η ισχύς εξόδου ελαττώνεται περίπου 1% για κάθε 5.5°C αύξησης της θερμοκρασίας περιβάλλοντος. Επισημαίνεται ότι η χρήση του θερμού αέρα πρέπει να αποφεύγεται.

Οι προδιαγραφές των μηχανών δίνονται για ένα συγκεκριμένο τύπο και συγκεκριμένη θερμογόνο δύναμη καυσίμου ενώ για τον ίδιο τύπο καυσίμου, η ισχύς εξόδου των μηχανών αντιστοιχεί, με μία πρώτη προσέγγιση αναλογικά στη θερμογόνο δύναμη του καυσίμου.

Οι παλινδρομικές μηχανές εσωτερικής καύσης διατηρούν την απόδοσή τους σε ένα ευρύ πεδίο φορτίων λειτουργίας.

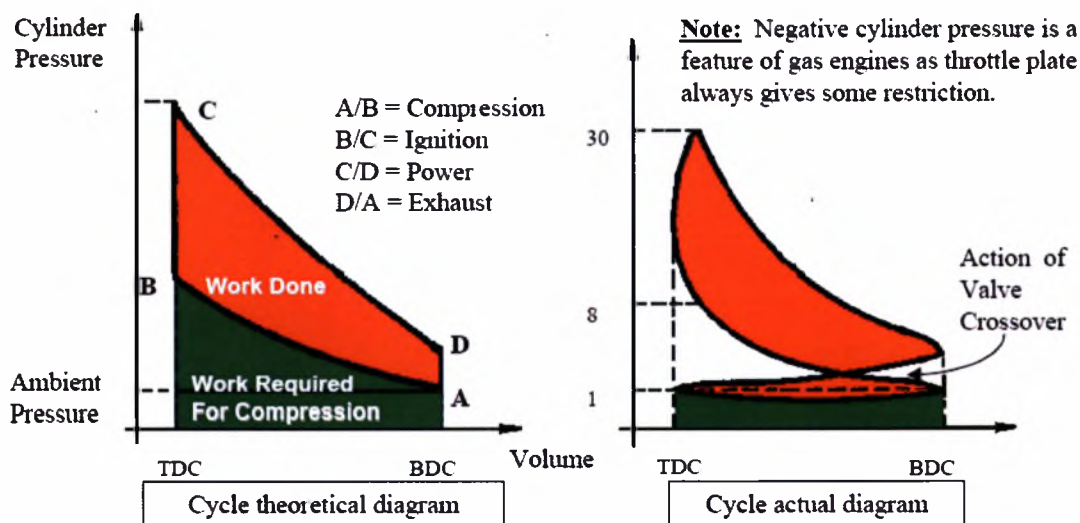
## ΚΕΦΑΛΑΙΟ 3<sup>ο</sup> ΤΕΧΝΟΛΟΓΙΑ ΚΑΥΣΗΣ ΚΑΙ ΤΕΧΝΙΚΑ ΧΑΡΑΚΤΗΡΙΣΤΙΚΑ ΜΗΧΑΝΩΝ Φ.Α. Σ.Η.Θ.

### 3.1 Τεχνολογίες Καύσης Φυσικού Αερίου σε Εμβολοφόρες ΜΕΚ

Οι διαθέσιμες τεχνολογίες καύσης φυσικού αερίου σε εμβολοφόρες ΜΕΚ συνοψίζονται στους παρακάτω τύπους κινητήρων [4]:

#### • Κινητήρες ΟΤΤΟ (4-χρονοι)

- Πρόκειται για τη συμβατική τεχνολογία βενζινοκινητήρα, όπου η ανάφλεξη γίνεται με σπινθήρα. Ο 4-χρονος κύκλος ΟΤΤΟ συνοψίζεται στο παρακάτω διάγραμμα:

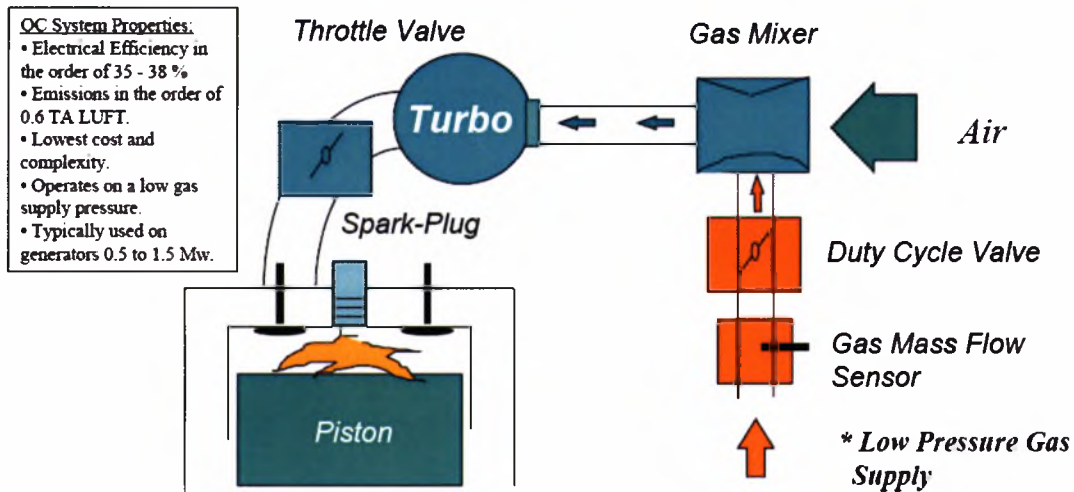


Σχήμα 3.1: Κύκλος τετράχρονου κινητήρα ΟΤΤΟ.

Η εφαρμογή της τεχνολογίας αυτής στην καύση αερίου, μπορεί να γίνει είτε με το συμβατικό τρόπο (ενιαίος θάλαμος καύσης), σύμφωνα με το παρακάτω διάγραμμα:



## QSV - Open Chamber Design



\* The Gas and Air is mixed upstream of the turbocharger, therefore we are able to use low a pressure gas supply system.

Σχήμα 3.2 : Ενιαίος θάλαμος καύσης (η τεχνολογία που χρησιμοποιείται στη σειρά QSV με την οποία ασχολούμαστε σ' αυτή την εργασία).

Υπάρχουν όμως και βελτιωμένες (πιο σύνθετες) τεχνολογίες καύσης με προθάλαμο. Αυτές χωρίζονται σε δύο κατηγορίες, ανάλογα με το πού γίνεται η ανάμιξη του αερίου:

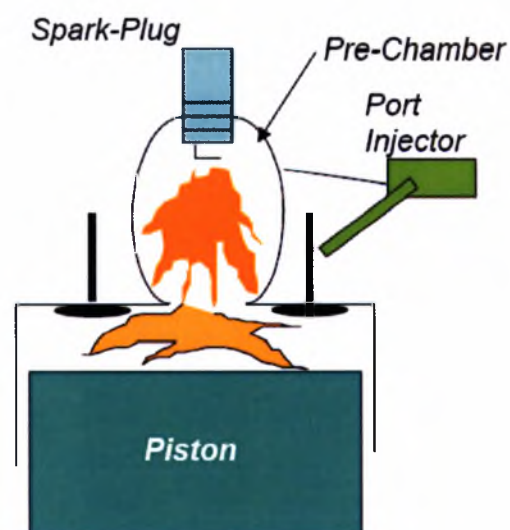
Την τεχνολογία PCPI που απεικονίζεται σχηματικά στο παρακάτω διάγραμμα:

### Pre-Chamber Port Injection (PCPI)

- **Benefits:**
  - Higher Ratings (10%)
  - Better Transient Response
  - Better Fuel Economy (10%)
- **Drawbacks:**
  - More complicated system and control
  - Higher Cost

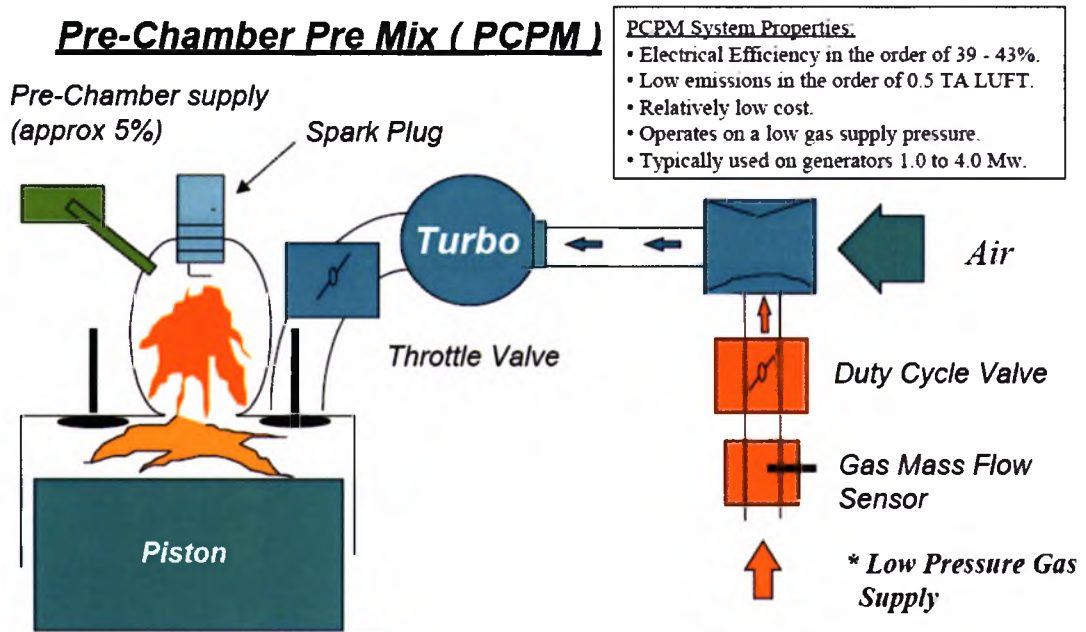
**PCPI System Properties:**

- Electrical Efficiency in the order of 39 - 44%.
- Low emissions in the order of 0.5 TA LUFT.
- High cost and complexity.
- Operates on a high gas supply pressure.
- Typically used on large generators 2.0 to 6.0 Mw.



Σχήμα 3.3 : Τεχνολογία καύσης PCPI (προθάλαμος, έγχυση αερίου στο κανάλι εισαγωγής)

Καθώς και την τεχνολογία PCPM που απεικονίζεται σχηματικά στο παρακάτω διάγραμμα:



Σχήμα 3.4 : Τεχνολογία καύσης PCPI (προθάλαμος, έγχυση αερίου στο κανάλι εισαγωγής)

Εκτός από την αρχή λειτουργίας ΟΤΤΟ, εφαρμόζεται στην καύση αερίου και η αρχή λειτουργίας του κύκλου Diesel από άλλους κατασκευαστές. Οι τεχνολογίες με βάση τον κύκλο Diesel εμπίπτουν σε δύο κατηγορίες, που για λόγους οικονομίας χώρου δεν εξετάζονται αναλυτικότερα:

- Κινητήρες διπλού καυσίμου (Dual Fuel)
  - Κινητήρες Diesel που μπορούν να λειτουργήσουν με καύσιμο αέριο, χρησιμοποιώντας μικρή ποσότητα καυσίμου Diesel για πιλοτική έγχυση/ έναυση.
- Κινητήρες Diesel αερίου
  - Κινητήρες αερίου που εργάζονται με πιλοτική έγχυση αερίου υψηλής πίεσης, που μπορούν εναλλακτικά να κάψουν και καύσιμο Diesel.

Στη συνέχεια θα προχωρήσουμε σε παραπέρα ανάλυση της καύσης στους κινητήρες ΟΤΤΟ, όπως οι συγκεκριμένοι της τεχνολογίας QSV.

Ενώ οι συμβατικοί βενζινοκινητήρες καίνε στοιχειομετρικό μίγμα, υπάρχουν πιο εξελιγμένες τεχνολογίες κινητήρων ΟΤΤΟ που καίνε φτωχό μείγμα, οι οποίες επιτυγχάνουν υψηλότερους βαθμούς απόδοσης.

Στο παρακάτω Σχήμα συνοψίζονται τα της στοιχειομετρίας της καύσης υδρογονανθράκων.

**Stoichiometric equation ( $\lambda = 1$ ) for any hydrocarbon fuel:**



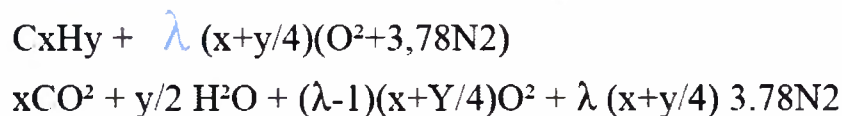
**General Stoichiometric equation ( $\lambda=1$ ) for methane only:**



**NOTE:** Both equations assume ideal combustion conditions - no NOx or CO emissions

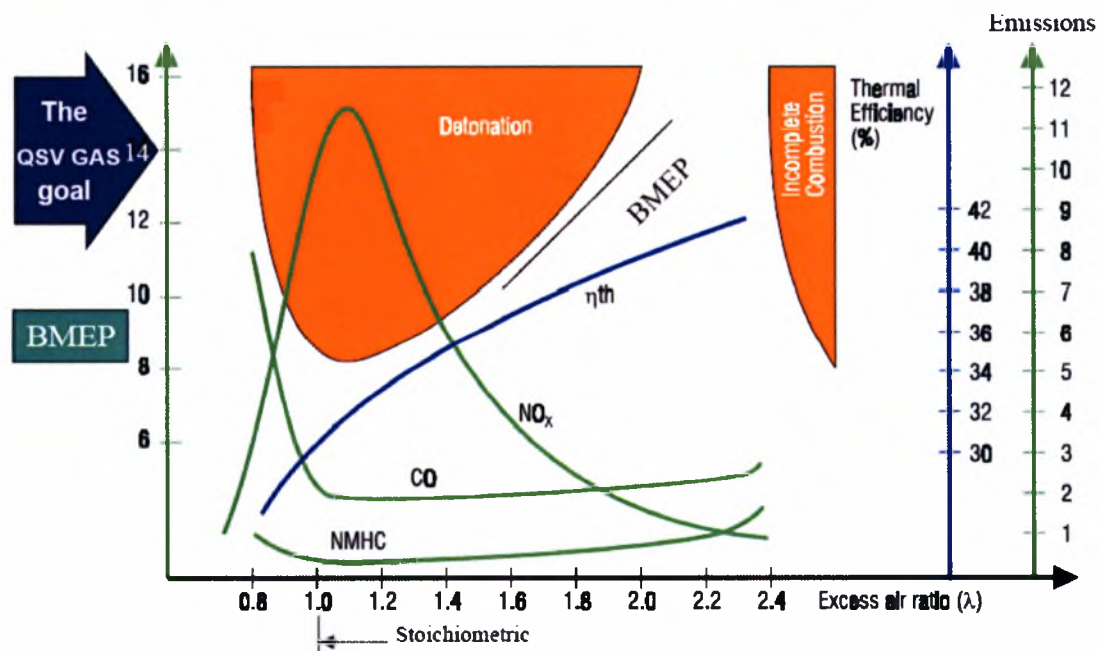
Air excess:  $\lambda = (m \text{ air} / m \text{ gas}) \text{ real} / (m \text{ air} / m \text{ gas}) \text{ Stoichiometric}$

• **Lean reaction Equation:**



Σχήμα 3.5: Εξισώσεις στοιχειομετρίας σε στοιχειομετρική και φτωχή καύση.

Γενικά, η αύξηση του λόγου αέρα στην καύση του βενζινοκινητήρα, οδηγεί σε υψηλότερους βαθμούς απόδοσης. Επίσης, οδηγεί γενικά σε μείωση των εκπομπών ρύπων, όπως φαίνεται στο παρακάτω διάγραμμα (εκπομπές σε g/kWh):



Σχήμα 3.6: Επίδραση του λόγου αέρα στο βαθμό απόδοσης / εκπομπές ρύπων, κίνδυνο κτυπήματος και αστοχία έναυσης.

Όπως φαίνεται όμως στο Σχήμα, για λόγο αέρα μεγαλύτερο του 2, αρχίζει να παρατηρείται αστοχία έναυσης, που οδηγεί σε εκ νέου αύξηση των εκπομπών ρύπων. Από την άλλη μεριά, ο κίνδυνος κτυπήματος, ο οποίος μεγιστοποιείται κοντά στη στοιχειομετρία, αρχίζει να δημιουργεί προβλήματα σε πιο φτωχά μείγματα, όσο αυξάνει η μέση πραγματική πίεση (ροπή) του κινητήρα με εφαρμογή υψηλών πιέσεων υπερπλήρωσης.

Εδώ είναι καλό να υπενθυμίσουμε λίγα πράγματα για το κτύπημα (“knocking” ή αυτανάφλεξη [<sup>5</sup>,<sup>6</sup>]). Τα κύρια χαρακτηριστικά της κανονικής καύσης (deflagration) σε αντιδιαστολή με της μη κανονικής (κτύπημα ή αυτανάφλεξη), συνοψίζονται στο παρακάτω σχήμα:

### Deflagration

- Name of normal combustion whose flame propagation speed is below the speed of sound.
- Combustion start under control (spark or fuel injection)



Normal Flame Propagation

### Detonation or knocking or auto-ignition

- Ignition via ‘hot spots’ from previous combustion cycle
- Propagation speed supersonic.
- Start of combustion not controlled.
- Colliding flame fronts produce characteristic ‘knock’.
- Occurs after the spark event.

**Causes :** High cylinder P & T, Rich A/F mixture and advanced timing.



Knocking

Σχήμα 3.7: Κύρια χαρακτηριστικά κανονικής καύσης, καθώς και αυτανάφλεξης ή «κτυπήματος»

Εκτός από τις παραπάνω μη κανονικές μορφές καύσης στον κινητήρα ανάφλεξης με σπινθήρα, υπάρχει και η προ-ανάφλεξη (pre-ignition), η οποία μπορεί να συμβεί πριν από τον σπινθηρισμό του σπινθηριστή, εξαιτίας πολύ χαμηλού βαθμού οκτανίου του καυσίμου (π.χ. αύξηση της περιεκτικότητας Προπτανίου στο φυσικό αέριο πάνω από το 1.7%).

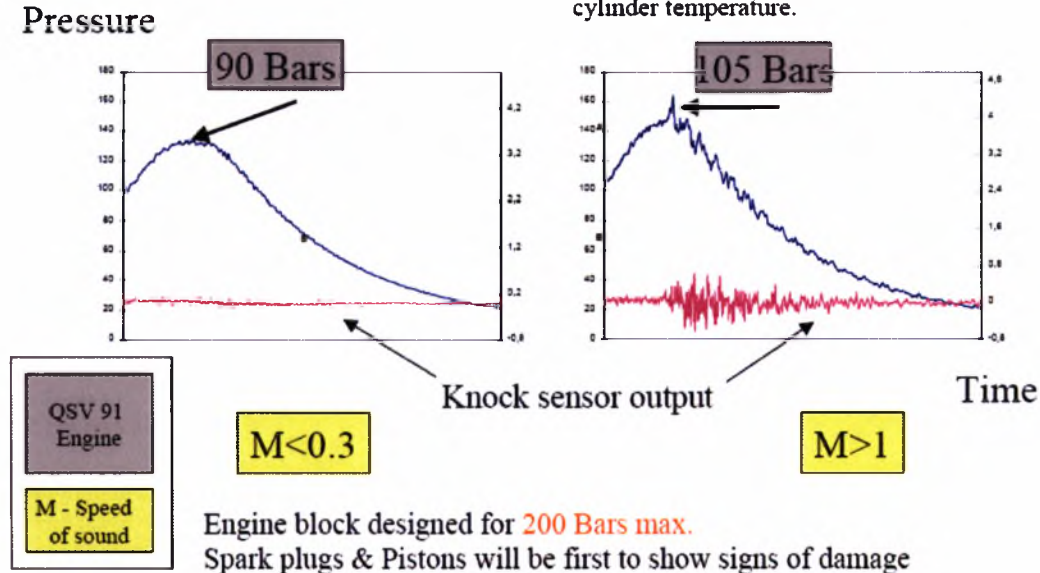
Η αυτανάφλεξη δημιουργεί σοβαρότατα προβλήματα στα βασικά εξαρτήματα του θαλάμου καύσης, (κυρίως έμβολα, σπινθηριστές αλλά και κυλινδροκεφαλή –

βαλβίδες), εξαιτίας των κρουστικών κυμάτων που δημιουργούν αιχμές πίεσης και επιτάχυνσης – κραδασμών υψηλής συχνότητας (βλ. παρακάτω διάγραμμα).

• Without knocking

• With knocking

Increased cylinder pressures results in increased cylinder temperature.



Σχήμα 3.8: σύγκριση δυναμοδεικτικών διαγραμμάτων κανονικής καύσης και καύσης με κτύπημα σε κινητήρα της σειράς QSV 91 (18-κύλινδρο).

Φυσικά οι μεγάλοι κινητήρες όπως ο συγκεκριμένος, είναι εξοπλισμένοι με πιεζοηλεκτρικούς αισθητήρες κτυπήματος (επιταχυνσιόμετρα), οι οποίοι επιτρέπουν άμεση διάγνωση της εμφάνισης «κτυπήματος».

Οι κύριες παράμετροι σχεδιασμού και λειτουργίας του κινητήρα που επηρεάζουν την εμφάνιση κτυπήματος, συνοψίζονται στον παρακάτω Πίνακα:

Parameter	Increased / Decreased	Likelihood of knock
• Compression ratio ( $R_c$ ) = $V_{BDC} / V_{TDC}$	↑	↑
• Inlet manifold temperature (LT water circuit)	↑	↑
• Air/fuel ratio (decreasing = richer)	↓	↑
• Ignition timing (advanced)	↑	↑
• Methane index	↓	↑
• Load	↑	↑

**Note:** *Piston and Cylinder design can also effect knock - No hot spots/Swirl*

Πίνακα 3.1: Παράμετροι που επηρεάζουν το «κτύπημα» σε κινητήρες αερίου.

Το “Methane Index”, δηλώνει το ποσοστό Μεθανίου στο φυσικό αέριο. Συνήθως ξεπερνά το 80 στο φυσικό αέριο καλής ποιότητας.

Σύμφωνα με τα παραπάνω, ο σχεδιασμός των κινητήρων της σειράς QSV, έχει ως στόχο να ανταποκριθεί ταυτόχρονα στις ανάγκες:

Υψηλής ισχύος

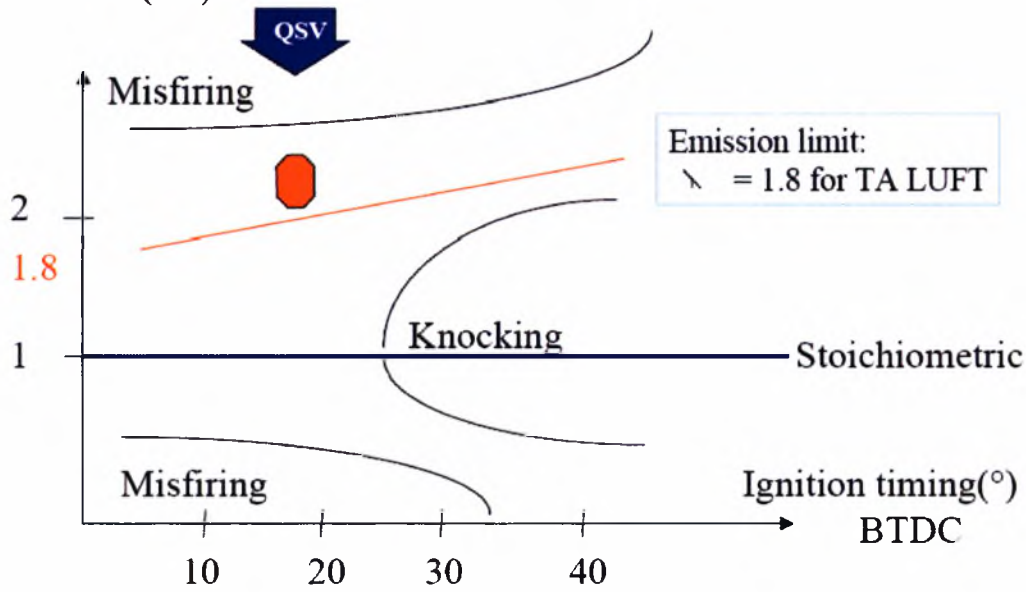
Υψηλού βαθμού απόδοσης

Αποφυγής κτυπήματος

Χαμηλών εκπομπών ρύπων (κυρίως NOx),

Οπότε, με κατάλληλη βελτιστοποίηση και της προπορείας έναυσης (βλ. παρακάτω σχήμα), οδηγούμαστε σε καύση με λόγο αέρα τάξης 1.8 και προπορεία έναυσης της τάξης των 10° BTDC.

• Air excess ( $\lambda$ )



Σχήμα 3.9: Επίδραση της προπορείας έναυσης και  $\lambda$  στα χαρακτηριστικά της καύσης.

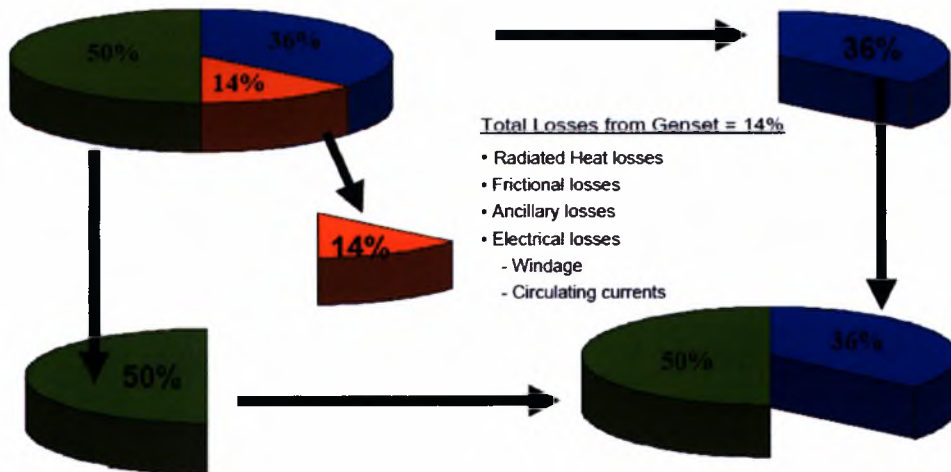
Συνολικά αποτελέσματα χρήσης της τεχνολογίας καύσης ΟΤΤΟ ενιαίου θαλάμου καύσης σε συστήματα συμπαράγωγής.

Στο παρακάτω διάγραμμα παρουσιάζεται ένα τυπικό ενεργειακό ισοζύγιο που μπορεί να επιτευχθεί με τη βέλτιστη εφαρμογή της συγκεκριμένης τεχνολογίας κινητήρα στη συμπαράγωγή θερμότητας – ηλεκτρισμού.

### Approximate Gas Genset Energy Distribution

**Total Gas Energy Consumption from Genset 100%**

Electrical Energy from Genset = 36%



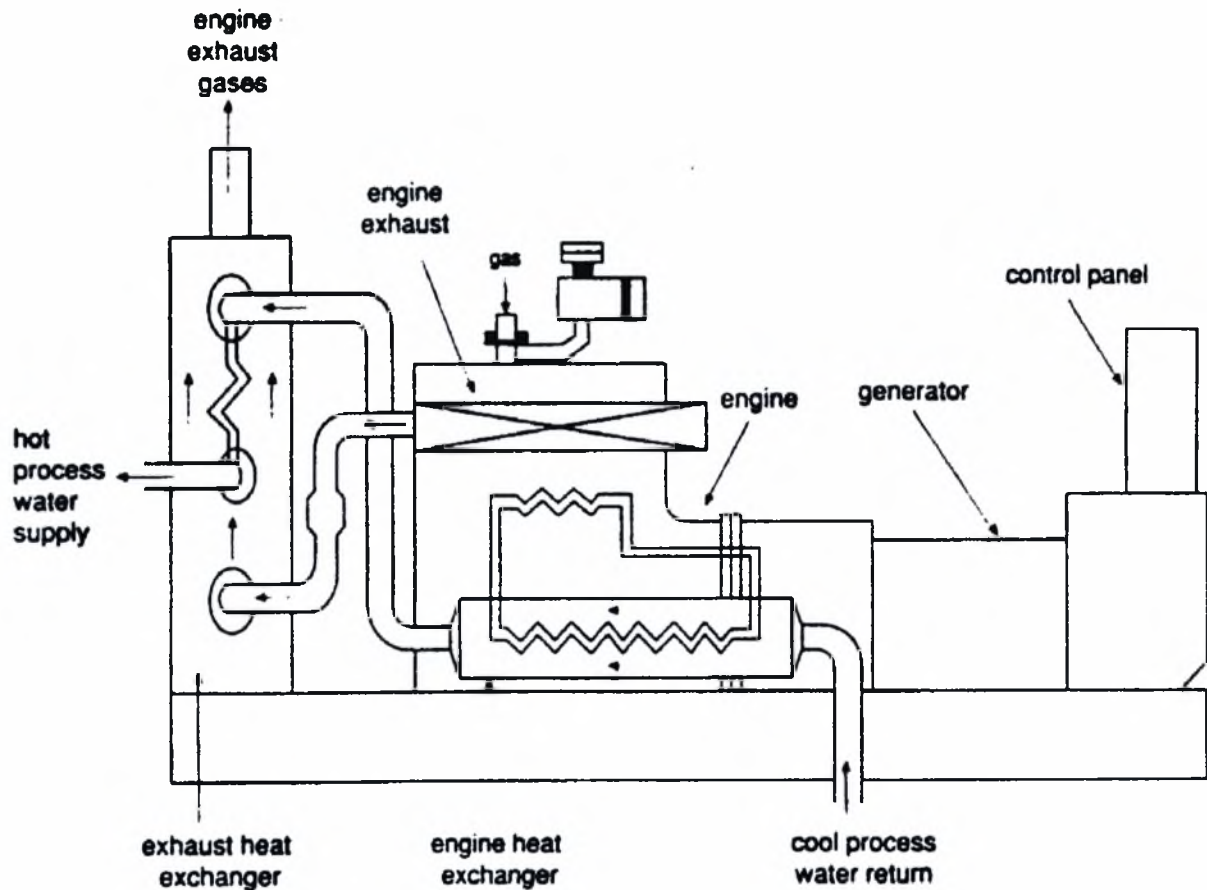
Heat Energy Rejected to Engine Circuits = 50%

**Total Usable Gas Energy with CHP = 86%**

Σχήμα 3.10: Προσεγγιστικά επίπεδα κατανομής θερμικής και ηλεκτρικής ισχύος σε διάταξη συμπαράγωγής με βάση κινητήρες τεχνολογίας QSV.

Τα παραπάνω προσεγγιστικά επίπεδα θα συγκριθούν με αυτά που πραγματικά επιτυγχάνονται στο συγκεκριμένο εργοστάσιο, όπως αναλύονται στα πλαίσια της παρούσης εργασίας.

Στο Σχήμα 3.1 παρουσιάζεται ένα σκαρίφημα της διάταξης συμπαραγωγής



Σχήμα 3.11 Σκαρίφημα διάταξης συμπαραγωγής, όπου είναι εμφανής η διάταξη των εναλλακτών καυσαερίου και νερού ψύξης. Στην περίπτωση μας υπάρχουν 2 εναλλάκτες καυσαερίου – ένας καυσαερίου / λαδιού και ένας καυσαερίου / νερού

Ο Σταθμός Συμπαραγωγής βασίζεται σε 2 μηχανές εσωτερικής καύσης με φ.α. οι οποίες έχουν τα εξής τεχνικά γενικά και τεχνικά χαρακτηριστικά [7]:

#### GENERAL DATA

- |                           |            |
|---------------------------|------------|
| • Τύπος                   | QSV81G     |
| • Bore                    | 180mm      |
| • Stroke                  | 200mm      |
| • Cylinders configuration | 16V        |
| • Cylinder displacement   | 5.09litres |



• Rated speed	1500rpm
• Mean effective pressure	16bar
• Genset weight with fluids	19200 kg
• Genset overall Length	5.67m
• Genset overall Width	2.48m
• Engine HT Water Volume	350lt
• Engine LT Water Volume	235lt
• Engine Lub Oil Volume	535lt

#### TECHNICAL DATA

• General electrical output	1556 kW
• Energy input	4131 kW
• Electrical efficiency	37.7%
• Mechanical efficiency	39.4%
• Heat dissipated in lube oil coiler	211 kW
• Heat dissipated in block	478 kW
• Total heat rejected to L.T. circuit	367 kW
• Total heat rejected to H.T. circuit	638 kW
• Unburnt	107 kW
• Heat radiated to ambient+unaccounted	218 kW
• Available Exhaust heat to 120 deg.C	1072 kW
• Exhaust gas flow rate	2.55kg/sec
• LT. Circuit water flow rate	38m <sup>3</sup> /h
• HT Circuit water flow rate	60m <sup>3</sup> /h

Στο σημείο αυτό αξίζει να αναφερθεί πως τον Μάιο του 2004 έγινε αναβάθμιση των μηχανών όπου αλλάχτηκαν οι κυλινδροκεφαλές, οι τουρμπίνες, τα πιστόνια και τα ελατήρια ενώ η ωφέλιμη ισχύς των μηχανών αυξήθηκε από 1.36MW σε 1.72MW .

Ιδιαίτερη αναφορά γίνεται στο σύστημα παροχής μίγματος (αέρας+καύσιμο) των μηχανών το οποίο απεικονίζεται στο touch screen του panel room των μηχανών και το οποίο επισυνάπτεται ως σχέδιο (*gas system.dwg*). Επίσης μπορεί να εξαχθεί ικανοποιητικό συμπέρασμα και από το αρχείο φωτογραφιών (DSC01600-DSC01608) που παρατίθενται παρακάτω. Στις τελευταίες μάλιστα φαίνεται η διαδρομή του μίγματος αέρα-καυσίμου η είσοδος στον συμπιεστή, η μεταφορά στο after cooler, η είσοδος στον οχετό εισαγωγής και η έξοδος έπειτα των καυσαερίων από τον οχετό εξαγωγής στους εναλλάκτες καυσαερίων-λαδιού και καυσαερίων νερού, αφού περάσουν πρώτα από τα turbo.

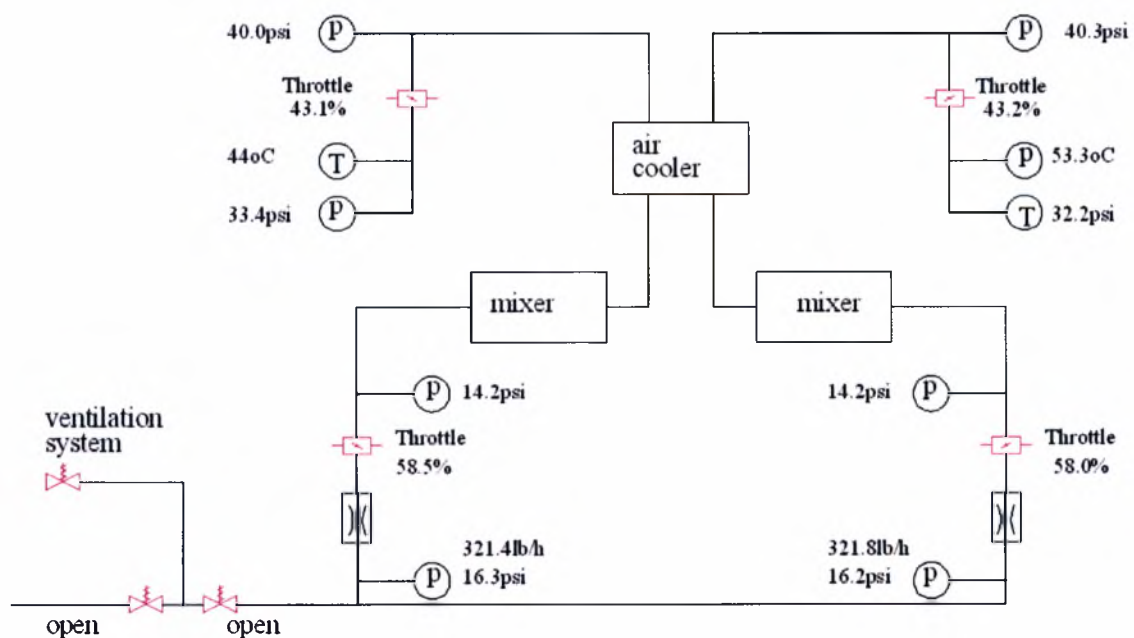


Φωτογραφία 3.2.-Συστημα εισαγωγής φυσικου αεριου προς καυση (κιτρινος σωληνας). Υπαρχουν δυο συστηματα εισαγωγής φυσικου αεριου στις δυο πλευρες της μηχανης οπως αυτο διακρίνεται καλύτερα στη φωτογραφία 2.2

04/01/2006

GAS SYSTEM

ΦΟΡΤΙΟ ΜΗΧΑΝΩΝ=SHAFT WORK=2800Kw



Διάγραμμα 3.1 ροής μίγματος καυσίμου-αέρα



Φωτογραφία 3.2 : Σύστημα μίξης αερα-καυσιμου (κουτι με δικτυωτο πλεγμα ενω φαινεται και ο κυλινδρος α8 απο τη μια πλευρα της μηχανης



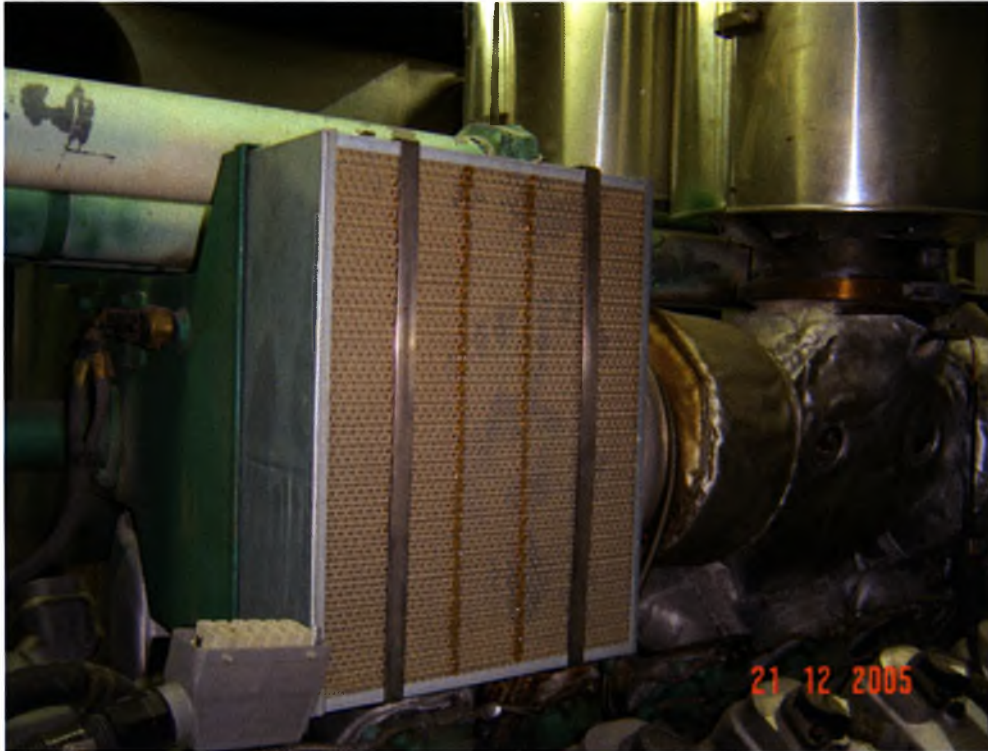
Φωτογραφία 3.3: Σύστημα μίξης αερα-καυσιμου (κουτι με δικτυωτο πλεγμα ενω φαίνεται και ο κυλινδρος α8 απο τη μια πλευρα της μηχανης).συνολικα υπαρχουν 4 σταθμοι μογματος αερα-καυσιμου.

Στη φωτογραφία 3.4. φαίνεται το σύστημα μίξης στη μια πλευρά της μηχανής ενώ από πάνω φαίνονται οι τρεις απο τους τέσσερις σωλήνες όπου μετά τον συμπιεστή το μίγμα οδηγείται στο after cooler. Το ίδιο ακριβώς σύστημα υπάρχει και αντιδιαμετρικά στην άλλη πλευρά της μηχανής, όπου παρατηρείται ότι σε κάθε πλευρά η σωλήνα φ.α. διανέμει το αέριο σε δύο κουτιά ανάμιξης καυσίμου-αέρα.



Φωτογραφία 3.4

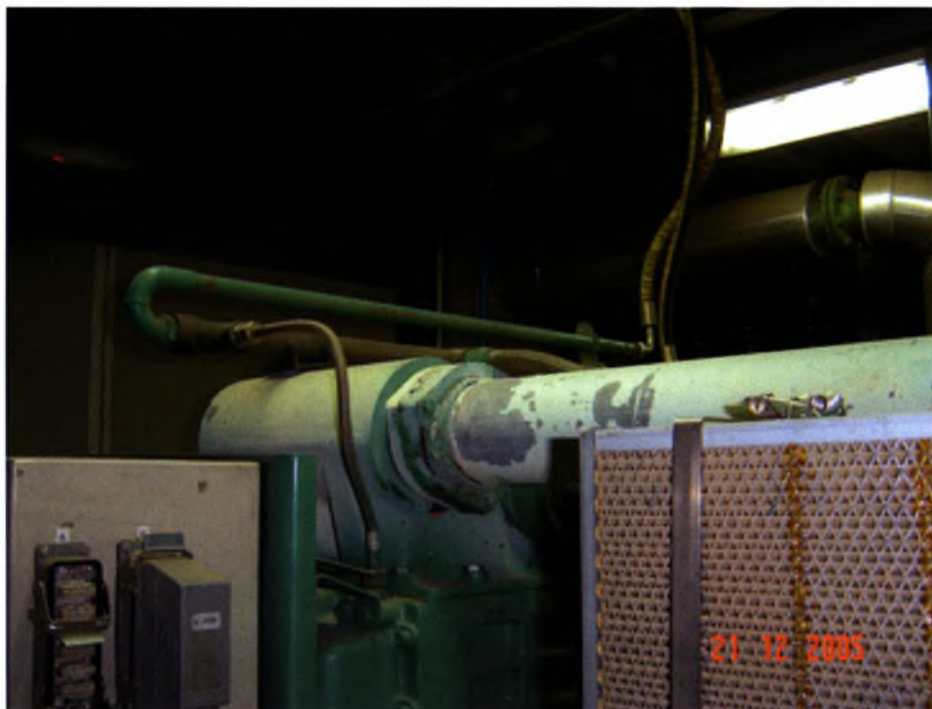
Στη φωτογραφία 3.5. διακρίνονται δεξιά της φωτογραφίας οι δύο κατακόρυφες στήλες των καυσαερίων αφού πρώτα περάσουν απο τα 4 turbo των μηχανών.



Φωτογραφία 3.5.



Φωτογραφία 3.6.: Στην αναρρόφηση του συμπιεστή καταλήγει το μίγμα αέρα-καυσίμου το οποίο στη συνέχεια όπως φαίνεται απο την κατάθλιψη κινείται προς το after cooler.



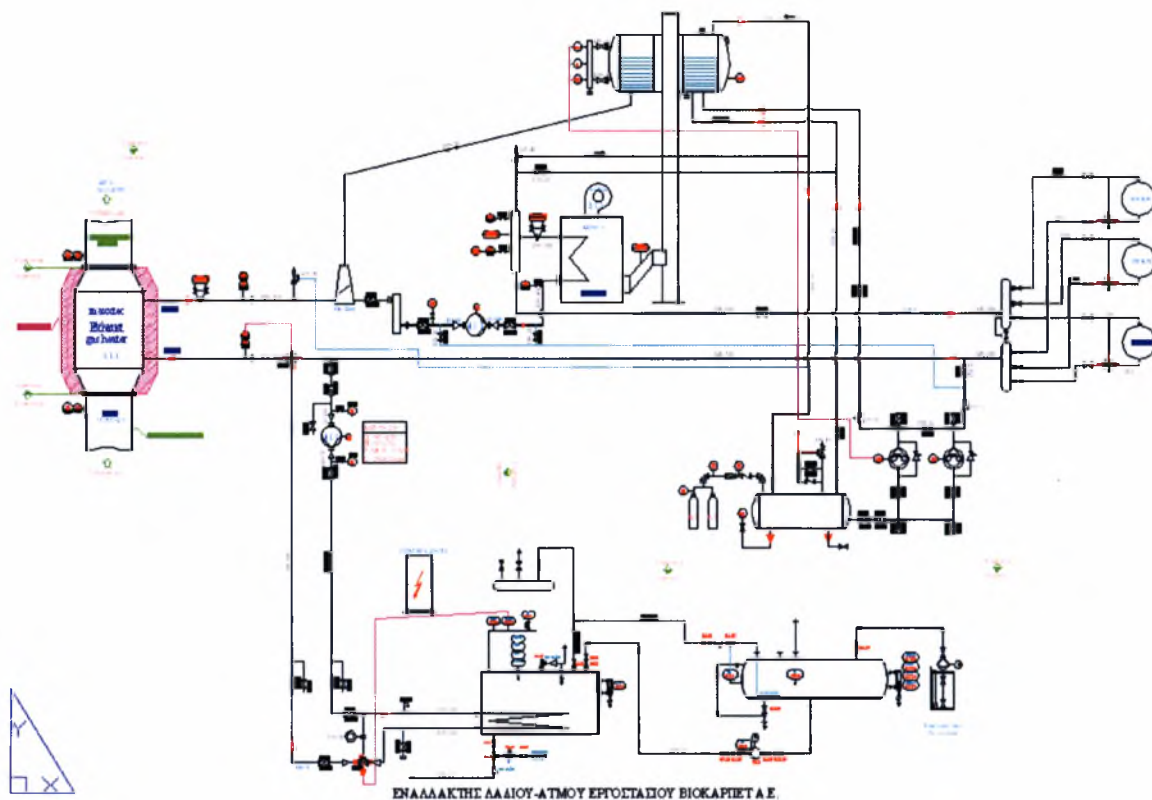
Φωτογραφία 3.7. : Η κατάληξη μιας εκ των τεσσάρων σωληνων στο after cooler.

Στη φωτογραφία 3.8 διακρίνεται το after cooler στο οποίο καταλήγουν οι τέσσερις σωλήνες και το οποίο ψύχει το μίγμα αέρα-καυσίμου, πριν μπει στον οχετό εισαγωγής, με την βοήθεια του κυκλώματος It όπως αυτό περιγράφεται στα σχέδια του autocad 2005 που επισυνάπτονται.



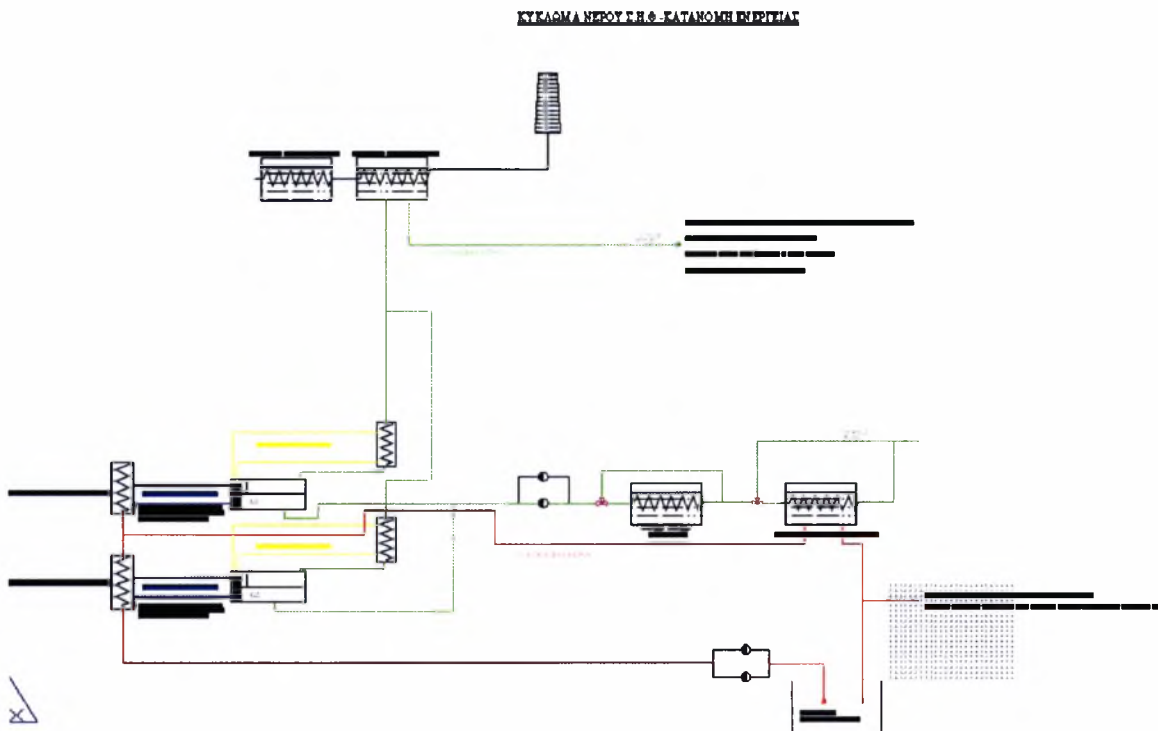
Φωτογραφία 3.8

ΚΑΤΑΝΟΜΗ ΘΕΡΜΙΚΗΣ ΕΝΕΡΓΕΙΑΣ ΑΛΑΔΙΟΥ ΣΕ ΚΑΤΑΝΑΛΩΤΕΣ ΕΡΓΟΣΤΑΣΙΩΝ ΒΙΟΚΑΡΠΕΤ-ΕΞΑΛΚΟ



Διάγραμμα 3.2 κυκλώματος λαδιού Σ.Η.Θ.





Διάγραμμα 3.3 κυκλώματος νερού Σ.Η.Θ.

## ΚΕΦΑΛΑΙΟ 4<sup>ο</sup> ΜΟΝΤΕΛΟΠΟΙΗΣΗ ΤΗΣ ΜΟΝΙΜΗΣ ΛΕΙΤΟΥΡΓΙΑΣ ΤΩΝ ΚΙΝΗΤΗΡΩΝ Φ.Α.

### 4.1 Μέθοδος μοντελοποίησης

Η μοντελοποίηση βασίζεται σε υφιστάμενο λογισμικό σε γλώσσα FORTRAN (engine.f) [8,9] το οποίο τροποποιήθηκε για τις ανάγκες της μοντελοποίησης του κινητήρα φυσικού αερίου. Σύντομη περιγραφή της βασικής δομής του κώδικα και των αρχείων εισόδου – εξόδου παρουσιάζεται στο Παράρτημα Α.

Στο μοντέλο που περιγράφεται στη παρούσα εργασία, τα δεδομένα εισόδου του λογισμικού εισάγονται με κατάλληλα macros σε ειδικά διαμορφωμένο αρχείο MS Excel. Το πρόγραμμα αυτό αρχικά σχεδιάστηκε και εφαρμόστηκε σε μηχανές diesel [10], και απαιτήθηκαν οι παρακάτω επεμβάσεις στον κώδικα και το σετ αρχείων εισόδου:

- Τρόπος καθορισμού σημείου λειτουργίας: Αριθμός στροφών (rpm) και παροχή αερίου σε Nm<sup>3</sup>/εμβολισμό
- Τρόπος υπολογισμού της γραμμής καύσης: κατά Vibe [11] με δεδομένα καύσης προανάμιξης
- Χρήση της τιμής της κατωτέρου θερμογόνου δυνάμεως του φυσικού αερίου, μετά από σχετική έρευνα και διασταύρωση των διαθέσιμων δεδομένων από ΔΕΠΑ και βιβλιογραφία, όπου προέκυψαν σημαντικές αβεβαιότητες που συζητούνται στην παρούσα εργασία.

Γίνεται η παραδοχή του κινητήρα ως οκτακύλινδρου, καθώς επίσης και η παραδοχή του κινητήρα ως φυσικής αναπνοής. Λήφθηκε επίσης η πίεση εισόδου στην μηχανή (μετά το aftercooler) ίση με 2bars, ενώ η πίεση εξόδου εξάγεται από το υπολογιστικό μοντέλο (fort13).

Ο τρόπος καθορισμού του σημείου λειτουργίας γίνεται με βάση την παροχή καυσίμου και θεωρείται ίσος με  $6 \times 10^{-4} \text{ Nm}^3/\text{hub}$ . Ο Πίνακας 5.1. παραθέτει τα χαρακτηριστικά λειτουργίας κινητήρα σε 100%, 90, 75, 50% φορτίου μετά την αναβάθμιση των κινητήρων.

Πίνακας 4.1. Χαρακτηριστικά λειτουργίας κινητήρα σε 100%, 90, 75, 50% φορτίου μετά την αναβάθμιση των κινητήρων

## OSV 81G - 1500 rpm - 11.4 :1. 95 deg.C HT Outlet - 500 mg/Nm3 NOx - Engine

GENERAL DATA - BASED ON HV FRAME 8 4 POLE ALTERNATOR			
Bore	mm	Genset Weight With Fluids	
Stroke	mm	Genset Overall Length	
Cylinders configuration	V	Genset Overall Height	
Cylinder displacement	litres	Genset Overall Width	
Rated speed	rpm	Engine HT Water Volume	
Mean effective pressure	bar	Engine LT Water Volume	
		Engine Lub Oil Volume	

TECHNICAL DATA - AT CONDITIONS REFERENCED BELOW			
Frequency / Engine RPM		Hz / 1500	of 23
	See Note	Units	100%
<b>General Data</b>			
Effective mechanical output with engine driven pumps		kW	
Generator electrical output		kWe	
<b>Energy input (LHV)</b>		<b>kW</b>	
Electrical efficiency			
Mechanical efficiency			
<b>Heat dissipated in tube oil cooler</b>		<b>kW</b>	
Heat dissipated in block		kW	
Total heat rejected to LT. Circuit		kW	
<b>Total heat rejected to H.T Circuit</b>		<b>kW</b>	
Unburnt		kW	
Heat radiated to ambient + unaccounted		kW	
<b>Available Exhaust Heat To 105 deg.C</b>		<b>kW</b>	
<b>Fluid Flows</b>			
Intake air flow		kg/s	N/A
Exhaust gas flow rate		kg/s	
LT. Circuit water flow rate		cu.m/h	
HT Circuit water flow rate		cu.m/h	
Maximum pressure drop in HT external cooling circuit		bar	
Maximum pressure drop in LT external cooling circuit		bar	
Maximum exhaust system back pressure		mmWG	
<b>Temperatures</b>			
Maximum LT. engine water inlet temperature		C	
Maximum LT. engine water outlet temperature		C	
Maximum HT engine water inlet temperature		C	
HT engine water outlet temperature		C	
Exhaust gas temperature after turbine		C	
<b>Exhaust Emissions</b>			
NOx emissions (wet)		ppm	
NOx emissions (@ 5% O2)		mg/Nm3	
CH4 emissions (wet) (affected by gas composition)		ppm	
CH4 emissions (@ 5% O2) (affected by gas composition)		g/Nm3	
CO emissions (wet)		ppm	
CO emissions (@ 5% O2)		g/Nm3	
O2 emissions (dry)			
<b>Miscellaneous</b>			
Gas supply pressure range		barG	

General Data	Units	100%	90%	75%	50%
Effective mechanical output with engine driven pumps	kW	1629	1466	1221	814
Generator electrical output	kWe	1556	1401	1167	778

Energy input (LHV)	kW	4131	3747	3158	2244
Electrical efficiency	%	37.7%	37.4%	36.9%	34.7%
Mechanical efficiency	%	39.4%	39.1%	38.7%	36.3%
Heat dissipated in lube oil cooler	kW	211	198	182	156
Heat dissipated in block	kW	478	458	420	357
Total heat rejected to L.T. Circuit	kW	367	337	302	247
Total heat rejected to H.T. Circuit	kW	638	569	467	329
Unburnt	kW	107	98	83	65
Heat radiated to ambient+unaccounted	kW	218	194	159	120
Available Exhaust Heat to 120 deg. C	kW	1072	967	822	575
<b>Fluid Flows</b>					
Intake air flow	Kg/s				
Exhaust gas flow rate	Kg/s	2.55	2.30	1.91	1.31
LT. Circuit water flow rate	Cu.m/h	38	38	38	38
HT Circuit water flow rate	Cu.m/h	60	60	60	60
Maximum pressure drop in HT external cooling circuit	Bar	1.5	1.5	1.5	1.5
Maximum pressure drop in LT external cooling circuit	Bar	1.0	1.0	1.0	1.0
Maximum exhaust system back pressure	mmWG	500	500	500	500
<b>Temperatures</b>					
Maximum LT. Engine water inlet temperature	°C	50	50	50	50
Maximum LT. Engine water outlet temperature	°C	60	60	60	60
Maximum HT. Engine water inlet temperature	°C	82	82	82	82
HT. Engine water outlet temperature	°C	95	95	95	95
Exhaust gas temperature after turbine		513	513	522	530

Στόχος είναι να επιτευχθεί η πρόγνωση των μετρούμενων τιμών της μέσης πραγματικής πίεσης στο πλήρες φορτίο.

Για το σκοπό αυτό γίνεται εκτέλεση του κώδικα για τα παρακάτω σημεία λειτουργίας της μηχανής:

1500 rpm και 6E-04 Nm<sup>3</sup>/hub

1500 rpm

Ενδεικτικές τιμές δεδομένων εισόδου από το φύλλο εργασίας του Excel φαίνονται παρακάτω:

OPERATION POINT		
RPM:	1500	
	<b>FUEL</b>	
Τρόπος καθορισμού σημείου λειτουργίας (1:MEP, 2:fuel)	2	TRUE
MEP:	7.75	bar
Fuel:	6.00E-04	Nm <sup>3</sup> /hub
NC : αριθμός κυλίνδρων για τους οποίους γίνεται προσομοίωση (NC=1 για το πρώτο τρέξιμο)		
	1501	
	2	TRUE
ENGINE DESIGN DATA		
	-7.7488	bar
BO: διάμετρος κυλίνδρου	-1.55E+01	Nm <sup>3</sup> /hub
ST: διαδρομή κυλίνδρου		
LE: μήκος διωστήρα	1502	
NOC: αριθμός κυλίνδρων	2	TRUE
CR: σχέση συμπίεσης	-23.2476	bar
VC(NC+1): όγκος πολλαπλής εισαγωγής	-3.10E+01	Nm <sup>3</sup> /hub
VC(NC+2): όγκος πολλαπλής εξαγωγής		
SKOP: πάχος κυλινδροκεφαλής	1503	
SKOL: πάχος κεφαλής εμβόλου	2	TRUE
SHKOP: επιφάνεια μετάδοσης θερμότητας από την κυλινδροκεφαλή	-38.7464	bar
SHKOL: επιφάνεια μετάδοσης θερμότητας από το έμβολο	-4.65E+01	Nm <sup>3</sup> /hub
SHTE: επιφάνεια μετάδοσης θερμότητας πολλαπλής εξαγωγής		
IORI: διατομή εξόδου πολλαπλής εξαγωγής	1504	
DVEX: διάμετρος βαλβίδας εξαγωγής	2	TRUE
F0EX: προφόρτιση ελατηρίου βαλβίδας εξαγωγής	-54.2452	bar
EXK: σταθερά ελατηρίου βαλβίδας εξαγωγής	-6.20E+01	Nm <sup>3</sup> /hub
ENGINE TUNING DATA		
	1505	
TWAS: θερμοκρασία νεραού ψύξης (θερμοστάτης)	2	TRUE
IVO: χρόνος ανοίγματος βαλβίδας εισαγωγής	-69.744	bar
IVC: χρόνος κλεισίματος βαλβίδας εισαγωγής	-7.75E+01	Nm <sup>3</sup> /hub
EVO: χρόνος ανοίγματος βαλβίδας εξαγωγής		
EVC: χρόνος κλεισίματος βαλβίδας εξαγωγής	1506	
AIM: μέγιστη γεωμετρική διατομή ροής βαλβίδας εισαγωγής	2	TRUE
AEM: μέγιστη γεωμετρική διατομή ροής βαλβίδας εξαγωγής	-85.2428	bar
INJ: προπορεία έγχυσης	-9.30E+01	Nm <sup>3</sup> /hub
TCOR: διάρκεια καύσης της κατάστασης αναφοράς		
K1R: χαρακτηριστικός αριθμός καύσης αναφοράς (σχ.4.4 σημειώσεων - m <sub>ref</sub> )	1507	
IDR: καθυστέρηση έναυσης αναφοράς (σχ.4.4 σημειώσεων -ID <sub>ref</sub> )	2	TRUE
FREF: λόγος 1/λ καύσης αναφοράς (σχ.4.5 σημειώσεων - φ <sub>ref</sub> )	-100.7416	bar
	-1.08E+02	Nm <sup>3</sup> /hub

	1508	
<b>MODEL DATA</b>	2	TRUE
RPMRF: στροφές αναφοράς	-116.2404	bar
THSTA: αρχικό βήμα γωνίας στροφάλου	-1.24E+02	Nm <sup>3</sup> /hub
PREF: πίεση αναφοράς		
PZ: πίεση στην αρχή της συμπίεσης	1509	
TZ: θερμοκρασία στην αρχή της συμπίεσης	2	TRUE
CUCM: λόγος στροβιλισμού καυσίμου στον κύλινδρο	-131.7392	bar
KH1: παράμετρος C <sub>0</sub> της σχέσης 4.10 σελ 102	-1.39E+02	Nm <sup>3</sup> /hub
KH2: παράμετρος C <sub>1</sub> της σχέσης 4.10 σελ 102		
KH3O: παράμετρος C <sub>2</sub> της σχέσης 4.10 σελ 102	1510	
G: γ=1.32 για τον αέρα	2	TRUE
GMOT: γ=1.32 για τον αέρα	-147.238	bar
CYCLES: μέγιστος αριθμός κύκλων που υπολογίζονται	-1.55E+02	Nm <sup>3</sup> /hub
DTH1: αρχικό βήμα γωνίας στροφάλου		
LMAX: μέγιστος αριθμός επαναλήψεων βρόγχου διόρθωσης	1511	
	2	TRUE
	-162.7368	bar
	-1.70E+02	Nm <sup>3</sup> /hub
<b>COEFFICIENTS</b>		
AWAS: συντελεστής συναγωγής τοιχώματος – ψυκτικού μέσου	1512	
WLGU: συντελεστής αγωγιμότητας υλικού κυλινδρoκεφαλής	2	TRUE
WLAL: συντελεστής αγωγιμότητας υλικού εμβόλου	-178.2356	bar
CO06: εκθετικός συντελεστής διάρκειας καύσης	-1.86E+02	Nm <sup>3</sup> /hub
CO05: εκθετικός συντελεστής διάρκειας καύσης		
DIS1: συντελεστής εκροής βαλβίδας εισαγωγής	1513	
DISE: συντελεστής εκροής βαλβίδας εξαγωγής	2	TRUE
DIS3: συντελεστής εκροής διατομής-βαλβίδας στραγγαλισμού εξαγωγής	-193.7344	bar
	-2.01E+02	Nm <sup>3</sup> /hub
<b>CORRECTION FACTORS</b>		
ALCO: συντελεστής διόρθωσης του AWAS	1514	
EXALC: εκθέτης διόρθωσης του AWAS	2	TRUE
FMAX: συντελεστής διόρθωσης παροχής καυσίμου	-209.2332	bar
FMCOR: συντ. διόρθωσης σταθεράς C <sub>1</sub> για την εύρεση της f <sub>merp</sub>	-2.17E+02	Nm <sup>3</sup> /hub
MEPAX: συντελεστής διόρθωσης παροχής καυσίμου		
COLL: συντελεστής διόρθωσης χρονισμού βαλβίδων	1515	
	2	TRUE
<b>CRITERIA - ACCURACY</b>	-224.732	bar
LIND: κριτήριο σύγκρισης	-2.32E+02	Nm <sup>3</sup> /hub
FN2MX: μέγιστος λόγος καυσίμου-αέρα		
DPEMX: μέγιστη μερ	1516	
CM3MX: μέγιστη παροχή καυσίμου	2	TRUE

EFE: ακρίβεια σύγκλισης 1/λ σε κάθε βήμα	-240.2308	bar
EME: ακρίβεια σύγκλισης μάζας σε κάθε βήμα	-2.48E+02	Nm <sup>3</sup> /hub
ETE: ακρίβεια σύγκλισης θερμοκρασίας σε κάθε βήμα		
PEACC: ακρίβεια σύγκλισης $mep$	1517	
MMACC: ακρίβεια σύγκλισης μάζας κυλίνδρου	2	TRUE
MEACC: ακρίβεια σύγκλισης μάζας εξαγωγής	-255.7296	bar
F100: δεν χρησιμοποιείται	-2.63E+02	Nm <sup>3</sup> /hub
<b>INITIAL ESTIMATIONS</b>	1518	
M1(I): αρχική πρόβλεψη μάζας κυλίνδρου #1	2	TRUE
T1(I): αρχική πρόβλεψη θερμοκρασίας κυλίνδρου #1	-271.2284	bar
F1(I): αρχική πρόβλεψη 1/λ κυλίνδρου #1	-2.79E+02	Nm <sup>3</sup> /hub
M1(NC+1): αρχική πρόβλεψη μάζας πολλαπλής εισαγωγής		
T1(NC+1): αρχική πρόβλεψη θερμοκρασίας πολλαπλής εισαγωγής	1519	
F1(NC+1): αρχική πρόβλεψη 1/λ πολλαπλής εισαγωγής	2	TRUE
M1(NC+2): αρχική πρόβλεψη μάζας πολλαπλής εξαγωγής	-286.7272	bar
T1(NC+2): αρχική πρόβλεψη θερμοκρασίας πολλαπλής εξαγωγής	-2.94E+02	Nm <sup>3</sup> /hub
F1(NC+2): αρχική πρόβλεψη 1/λ πολλαπλής εξαγωγής		

Όπως αναλύεται στο Παράρτημα Ι, τα αρχεία εξόδου του προγράμματος engine.f που ενδιαφέρουν τη συγκεκριμένη ανάλυση είναι τα εξής, (τι περιέχει το καθένα και ποια διαγράμματα δημιουργεί):

fort8 (P-V, Totalchart-Heat\_Fluxes)

fort13(n,pe,be,nv,pm,tex,λ)

fort16(energy balance)

Η εξαγωγή των αποτελεσμάτων, όπως αυτά φαίνονται στα αρχεία εξόδου βασίστηκαν στις ακόλουθες μαθηματικές σχέσεις, οι οποίες επιγραμματικά είναι:

- $Nv=2ma/\rho a, l \times Vd \times N$ -Βαθμός πλήρωσης
- $Sfc=mf/p$ -Ειδική κατανάλωση καυσίμου
- $Mep=P \times n_R / Vd \times N$ -Μέση πραγματική πίεση
- $Nf=1/Sfc/Q_{HV}$ -Θερμικός βαθμός απόδοσης
- $\lambda=\varphi^{-1}=(A/F)_{actual}/(A/F)_S$ -λόγος αέρα-καυσίμου
- $Wc,i=\int p \times dV$ -Ενδεικνύμενο έργο κύκλου ανά κύλινδρο
- $\alpha=130d^{-0.2}p^{0.8}T^{-0.53}[C_1c_m+C_2V_hT_1/p_1V_1(p-p_0)]^{0.8}$  w/m<sup>2</sup>K-Μεταφορά θερμότητας κατά τις φάσεις εναλλαγής γόμωσης στον κύλινδρο(εισαγωγή-εξαγωγή) κατά Woschni



- $X_b = 1 - \exp[-\alpha(\theta - \theta_0 / \Delta\theta)^{m+1}]$  - Συνάρτηση Wiebe με την οποία μπορεί να προσεγγιστεί η γραμμή καύσης.

## 4.2. Τιμές κατασκευαστή

Στη διαδικασία αυτή χρησιμοποιήθηκαν και τα στοιχεία που συλλέχτηκαν από το CDrom του κατασκευαστή, μετά από κατάλληλο έλεγχο και επαλήθευση, δεδομένου ότι οι κινητήρες αυτού του είδους κυκλοφορούν σε διάφορες παραλλαγές που επιβάλλονται από τις ανάγκες του χρήστη (tailoring to end-user's needs):

Πίνακας 4.1 Τιμές κατασκευαστή

### **ΤΙΜΕΣ ΚΑΤΑΣΚΕΥΑΣΤΗ**

**1.  $P_e = 14 \text{ bars}$**

**2. Βαθμός πλήρωσης μέσω παροχής αέρα ( $\eta_v$ ) = 0.9**

**3.  $P_m = \text{turbine inlet}$**

**4. Nominal max exhaust temperature after cylinder = 555/620°**

**5.  $\lambda = 1.8$**

**6. Exhaust gas flow rate = 2.55 kg/sec (100%)**

**7.  $P_{\text{compression exit}} = (1.9-2.4) \text{ bars}$  -  $P_{\text{in}} = 2 \text{ bars}$**

**8. Fuel consumption = 9474 KJ/KWh (BSFC)**

Οι παραπάνω τιμές που δίδει ο κατασκευαστής αρχικά ελέγχθηκαν όσον αφορά την ακρίβειά τους για το συγκεκριμένο κινητήρα.

## 4.3 Έλεγχος λόγου-αέρα βάσει της μετρημένης σύστασης καυσαερίων

Οι μοναδικές μετρήσεις που τέθηκαν στη διάθεσή μας ήταν οι μετρήσεις που διεξήχθησαν από τον κ. Φιλιππόπουλο, στις 30-8-2006 με το όργανο μέτρησης IMR-3000, του οποίου τα χαρακτηριστικά φαίνονται στον παρακάτω Πίνακα:



Environmental Equipment, Inc.

3834 Central Ave. · St. Petersburg, Florida 33711 · Phone 727-328-2818 · 800-RING-IMR · FAX 727/328-2828 · E-mail: IMRUSA@GTE.net  
www.imrusa.com

## COMBUSTION GAS ANALYZER IMR 3000

### TECHNICAL DATA

parameter	measurement principle	resolution	accuracy	Measurement ranges IMR 3000 P
O2 Oxygen	Electrochem. sensor	0.1 Vol. %	± 0.2 %	0-20.9 Vol. %
CO Carbon monoxide	Electrochem. sensor	1 ppm,mg,mg(O2)	Z	0-4000 ppm (2)
CO2 Carbon dioxide	Calculated	0.1 Vol. %	±0.2 %	0-CO2 max. (3)
SO2 Sulfur dioxide	Electrochem. sensor	1 ppm,mg,mg(O2)	Z	0-4000 ppm (2)
NO Nitric oxide	Electrochem. sensor	1 ppm,mg,mg(O2)	Z	0-2000 ppm (2)
NO2 Nitrogen dioxide	Electrochem. sensor	1 ppm,mg,mg(O2)	Z	0-100 ppm (2)
H2S Hydrogen sulfide	Electrochem. sensor	1 ppm,mg,mg(O2)	Z	0-200 ppm
HC Hydrocarbon		0.1 %	Z	0-100 % LEL
TA Air temp.	PTC resistance	1 K	± 0.5 K	-4°F/ +248°F (-20°C/ +120°C)
TG Flue gas temp.	Thermocouple: NiCr-Ni	1 K	± 2 %	-4°F/ +1472°F (-20°C/ +800°C) 2192°F (1200°C)
	Thermocouple: PtRh-Pt	1 K	± 1 %	+302°F/ +2732°F (+151°C/ +1500°C)
hPa Chimney /draft	Solid state	0.004" H2O (0.01 hPa)	± 2 %	± 8" H2O (2) (± 20 hPa) (2)
Lambda / excess air	Calculated	0.01	± 2 %	1.0 - 9.0
qa Losses	Calculated	0.1 %	± 0.5 %	0 - 99.9
Soot Smoke-spot	Filter-paper method DIN 51402	The exact amount of gas controlled by electronic vacuum pump: 1.63 l/min. ± 0.07 l/min.		0
TUV-Prüf Nr. By RgG				137
Z = 0 - 20% of whole measurement range ± 1% of max. measurement 21 - 100% of whole measurement range ± 5% of displ. measurement X = standard      O = option      - = not available				(1) Selection of language on order. (2) Other measurement range on request. (3) Dependent of fuel.

Specification changes are made without prior notice.

Όπως φαίνεται από τα τεχνικά χαρακτηριστικά, το φορητό αυτό όργανο μέτρησης μετρά άμεσα μόνον O<sub>2</sub>, CO, NO<sub>x</sub> και SO<sub>2</sub> μέσω ηλεκτροχημικών αισθητήρων, ενώ η μέτρηση του CO<sub>2</sub> που είναι και αυτή που συσχετίζεται περισσότερο το λόγο αέρα/καυσίμου, προκύπτει από υπολογισμούς. Συνεπώς οι τιμές που παρουσιάζονται στον Πίνακα είναι απλά ενδεικτικές.

Εάν επιχειρήσουμε ένα υπολογισμό του λόγου A/F με βάση τα στοιχεία των μετρήσεων αυτών, προκύπτει τιμή της τάξης του A/F= 26-28 kg air/ kg fuel. Αυτές οι τιμές αντιστοιχούν σε  $\lambda=1.55-1.65$ , εάν θεωρήσουμε τυπικό στοιχειομετρικό A/F για το φυσικό αέριο της τάξης του 16.4 – 17.1 kg air/kg fuel για το συγκεκριμένο φυσικό αέριο.

Ο κατασκευαστής βέβαια ισχυρίζεται ότι ο κινητήρας ρυθμίζεται ώστε να λειτουργεί σε λόγο αέρα της τάξης του 1.8, πράγμα που είναι σημαντικό για τον βαθμό απόδοσής του. Προκύπτει σαφώς ότι απαιτούνται πιο ακριβείς μετρήσεις για να προσδιοριστεί με καλύτερη ακρίβεια ο λόγος αέρα που επιτυγχάνεται στο ονομαστικό σημείο λειτουργίας.

Εγινε μέτρηση της σύστασης καυσαερίων στην έξοδο του εναλλάκτη καυσαερίων – λαδιού, με το όργανο IMR-3000 και προέκυψαν τα αποτελέσματα του παρακάτω

Πίνακα:

Πίνακας 4.2: Μετρήσεις καυσαερίων στην έξοδο του εναλλάκτη καυσαερίων – λαδιού

ΜΕΤΡΗΣΗ	#1	#2	#3
CO <sub>2</sub> [%]	8.4	8.4	8.5
CO	848ppm	974mg	1007mg
No <sub>x</sub>	112ppm	160mg	166mg
T-Gas[°C]	294	292	291
T-Room[°C]	35	35	35
O <sub>2</sub> [%]	9.1	9.2	9.1
SO <sub>2</sub> [mg]	0.0	0.0	0.0
ETA[%]	83.2	83.2	83.4
$\lambda$ υπολογισμένο	1.54	1.55	1,538

Οι αντιστοιχίες μεταξύ ppm-mg/m<sup>3</sup> για CO-NO-NO<sub>2</sub> είναι αντίστοιχα η εξής:

$$1\text{ppm}=1.25\text{ mg/m}^3$$

$$1\text{ppm}=1.34\text{ mg/m}^3$$

$$1\text{ppm}=2.05\text{ mg/m}^3$$

Με βάση τις μετρημένες τιμές σύστασης των καυσαερίων, υπολογίστηκαν οι αντίστοιχες τιμές λόγου αέρα  $\lambda$  του Πίνακα, χρησιμοποιώντας τις παρακάτω σχέσεις:

$$(A/F)=4.773(M_{air}/M_f) \times (CO_2)+(CO)/2+(H_2O)/2+(NO)/2+(O_2)/ \\ /((HC)+(CO)+(CO_2))$$

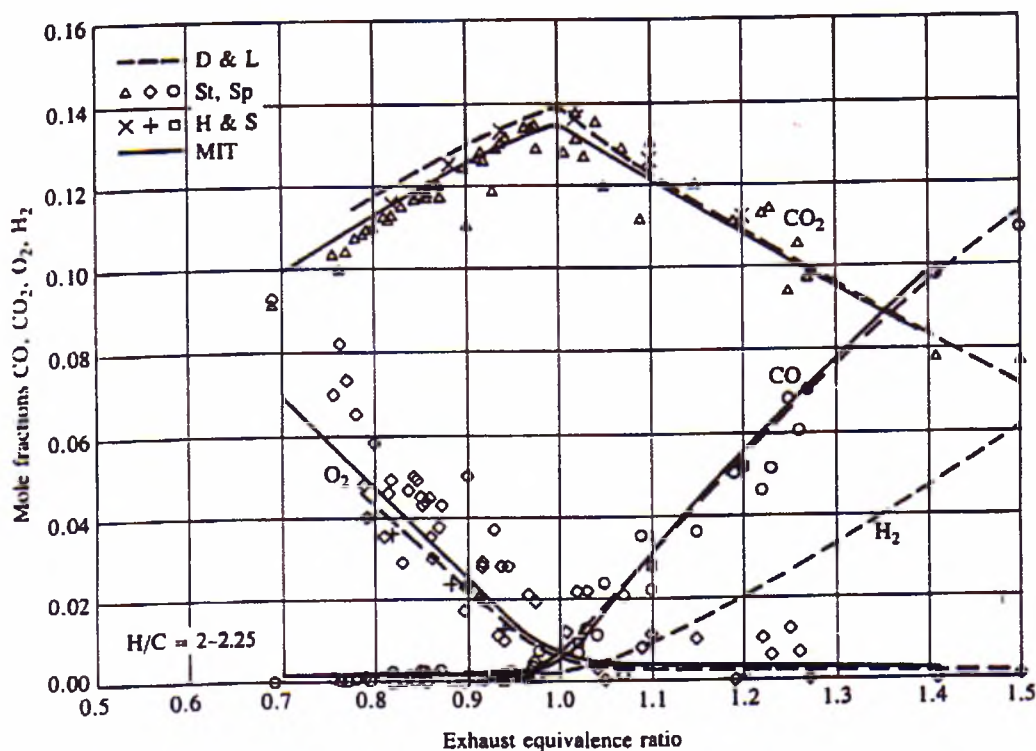
όπου  $M_{air}=28.96$ ,  $M_f=12.01+1.008y$ , όπου  $y$  είναι ο λόγος H/C του καυσίμου

και

$$(H_2O)=0.5y \times (CO_2) + (CO) / \{(CO)/[K(CO_2)+1]\}$$

όπου  $\kappa=3.8$

Αντίστοιχες τιμές  $\lambda$  για τα δεδομένα επίπεδα σύστασης καυσαερίων, προβλέπονται και από το παρακάτω διάγραμμα {Heywood}:



**FIGURE 3.11**

Spark-ignition engine exhaust gas composition data in mole fractions as a function of fuel/air equivalence ratio. Fuels: gasoline and isoctane, H/C 2 to 2.25. (From D'Alleva and Lovell,<sup>24</sup> Stivender,<sup>25</sup> Harrington and Shishu,<sup>26</sup> Spindt,<sup>27</sup> and data from the author's laboratory at MIT.)

Μία άλλη διασταύρωση μπορεί να γίνει με χρήση μετρήσεων παροχής καυσαερίου που έγινε από την εταιρεία "ΕΣΤΙΑ ΣΥΜΒΟΥΛΕΥΤΙΚΗ Α.Ε" στις 7/4/2005, η οποία υπολόγισε την μέση τιμή της παροχής στον αγωγό καυσαερίων ίση με  $35376\text{m}^3/\text{h}=15919.28\text{kg}/\text{h}$ .

#### 4.4. Τελικές επιλογές κρίσιμων παραμέτρων για τη μοντελοποίηση

Ειδικότερα, υιοθετήθηκαν οι παρακάτω επιλογές με βάση τη συζήτηση που παρατίθεται:

- Μοντελοποιείται η μισή μηχανή, ως 8κύλινδρη, (μία από τις 2 μπάντες κυλίνδρων του 16κυλίνδρου κινητήρα),
- Ως καύσιμο χρησιμοποιείται φυσικό αέριο με κατώτερη θερμογόνο δύναμη 47.6MJ/kg, και πυκνότητα  $\rho=0.685\text{kg}/\text{Nm}^3$ .
- Ο στοιχειομετρικός λόγος αέρα-καυσίμου  $(A/F)_{st}$  λήφθηκε ίσος με 17.23 για το φυσικό αέριο.

#### 4.5. Έλεγχος προσαρμογής του μοντέλου πριν την αναβάθμιση των κινητήρων

Υπολογίζουμε βασικές παραμέτρους λειτουργίας των μηχανών βάσει των δεδομένων που έχουμε στην κατοχή μας και συγκρίνουμε τα αποτελέσματα των υπολογισμών με τις τιμές που προβλέπει το μοντέλο (αρχεία fort 13+fort 16).

Παρακάτω αναλύονται μερικά παραδείγματα:

- Έλεγχος υπ` αριθμ. 8.

Η ειδική κατανάλωση καυσίμου όπως προκύπτει από το CDrom του κατασκευαστή(QSV-81G-1500rpm-Trainee Pdf-Module 08:Data and specifications), έχει τιμή 9474KJ/KWh. Οπότε λαμβάνοντας υπόψη πως η Κ.Θ.Δ.φ.α.=47.6MJ/kg έχουμε τα εξής:

$$9474 \text{ KJ}/\text{KWh}/47.6\text{MJ}/\text{kg}=9.474 \text{ MJ}/\text{KWh}/47.6\text{MJ}/\text{kg}=0.199 \text{ kg}/\text{KWh}.$$

Γνωρίζουμε όμως ότι  $\rho=0.685\text{kg}/\text{Nm}^3=M/V \rightarrow V=0.29 \text{ Nm}^3/\text{KWh}$ .

Το πρόγραμμα προβλέπει για συγκεκριμένα αρχεία εισόδου διάφορες τιμές της ειδικής κατανάλωσης be, ενώ ο κατασκευαστής δίνει  $0.29 \text{ Nm}^3/\text{KWh}$ , όπως υπολογίστηκε προηγουμένως, συνεπώς με αλλαγές στις παραμέτρους εισόδου του προγράμματος θα προσπαθήσουμε να προσεγγίσουμε την τιμή αυτή ( $0.29 \text{ Nm}^3/\text{KWh}$ ).

- Έλεγχος υπ` αριθμ. 6

Προσπαθούμε να βρούμε την μάζα καυσαερίων-Exhaust gas flow rate- η οποία ισούται με το άθροισμα  $m_a+m_f$ .

Ισχύει για παράδειγμα:

$$m_a+m_f=nv \times N \times Vd \times \rho_{a,i/2} \times 60 \times [1 + F/A], \quad (1)$$

$$\text{όπου } F/A=1/A/F=1/\lambda / (A/F)st, \quad (2)$$

$$\text{Άρα (1) λόγω (2) } \rightarrow m_a+m_f=nv \times N \times Vd \times \rho_{a,i/2} \times 60 \times [1 + 1/\lambda/16.37],$$

$$\text{Όπου } P \times V= n \times R \times T \rightarrow P \times V=m/MB \times R \times T \rightarrow P \times MB= \rho_{a,i} \times R \times T \rightarrow$$

$$\rho_{a,i}=TIMH$$

$$\text{Άρα (1) } \rightarrow m_a+m_f=TIMH$$

Συνεπώς προβλέπεται από το πρόγραμμα μία συγκεκριμένη τιμή ακολουθώντας την παραπάνω μεθοδολογία έναντι 2.55 kg/sec (η τιμή αυτή προέκυψε από το έντυπο του κατασκευαστή:QSV-81G-1500rpm-Trainee Pdf-Module 08:Data and specifications), άρα με αλλαγές στις παραμέτρους εισόδου του προγράμματος θα προσπαθήσουμε να προσεγγίσουμε την τιμή αυτή (2.55kg/sec).

- Έλεγχος fort 16

Για κάθε συνδυασμό παραμέτρων των αρχείων εισόδου προκύπτει από το EXCEL το αρχείο fort 16,με το οποίο κατασκευάζεται ο ενεργειακός ισολογισμός της μηχανής. Πιο συγκεκριμένα από την ενθαλπία καυσίμου (HFUEL) η οποία είναι για την συγκεκριμένη περίπτωση η ισχύς εισόδου της μηχανής, αφαιρούνται οι απώλειες τριβών (FRICTION LOSSES), οι απώλειες ψύξης (COOLING LOSSES), η ενέργεια των καυσαερίων (EXHAUST GAS PROPERTIES) και το ωφέλιμο έργο της γεννήτριας το οποίο προκύπτει από την αφαίρεση του μέσου ενδεικνύμενου έργου ( $W_{c,i}=\int p \chi dv$ ) και των απωλειών τριβών (FRICTION LOSSES).

#### 4.6 Αποτελέσματα προσαρμογής παραμέτρων μοντέλου

Παρακάτω παρουσιάζονται αποτελέσματα που προκύπτουν από μεταβολές των παραμέτρων εισόδου οι οποίες διεξάγονται σταδιακά και έπειτα γίνεται έλεγχος των αποτελεσμάτων. Ενδεικτικά αναφέρονται τα στάδια  $A \rightarrow \Theta$ .

**A.** Όπως προκύπτει από το αρχείο `engine\_GUI\_NG` (αρχείο Excel), κατασκευάζεται σε πρώτη φάση το αρχείο εξόδου fort 13 με τα εξής στοιχεία:

N	1500	rpm		
Pe	14	bar		
Be	0.00054	Nm <sup>3</sup> /hub		
Nv	0.93			
Pm	1.15	bar		
Tex	672	°C		
Lambda	1.87			
Inj	10	deg		
	0.6		0.6	0.6
[O <sub>2</sub> ]	20.30%			
M	1.07	z		101
K <sub>3</sub>	0.00324			
Be	0.271897	Nm <sup>3</sup> /KWh		
η <sub>i</sub>	0.454			
Tm	1000	K		
Rest	8.00%			

Οι τιμές των παραμέτρων εισόδου φαίνονται στο φύλλο εργασίας ENGINE INPUT DATA του προαναφερθέντος αρχείου `engine\_GUI\_NG`. Θα θεωρούνται ως δεδομένο και θα παίρνουμε μετρήσεις εξόδου διαφοροποιώντας κάθε φορά τα αρχεία εισόδου.

Η εκτίμηση της παροχής καυσίμου μπορεί να γίνει με 2 τρόπους:

### 1. Ξεκινώντας από τον βαθμό πλήρωσης και το λ

$$F/A=1/A/F=1/\lambda/(A/F)_{ST}=1/1.8/16.37=0.03393$$

$$m_a=n_v \times \rho_{a,i} \times V_d$$

$$P \times V = n \times R \times T \rightarrow P \times V = m/M_B \times R \times T \rightarrow P \times M_B = m/V \times R \times T$$

$$\rightarrow \rho_{a,i}=2.15\text{kg/m}^3$$

$$m_a=n_v \times \rho_{a,i} \times V_d=0,009675\text{kg/hub}$$

$$\text{Συνεπώς } m_f=\max F/A=0.000328\text{kg/hub}$$

$$\text{Επομένως } b_{sp}=0.000328/0.685=4.79 \times 10^{-4} \text{ Nm}^3/\text{hub}$$

### 2. Ξεκινώντας από την ισχύ και την ειδική κατανάλωση καυσίμου

Η τιμή του  $B_{sfc}$  προκύπτει από το εγχειρίδιο των μηχανών

$$(\text{TECHNICALDATA}) 9474\text{kJ/kWh} = 9474\text{kJ/kWh}/47.6\text{Mj/kg} =$$

$$0.199\text{kg/ kWh}/ 0.685\text{kg/Nm}^3 = 0.29\text{Nm}^3/\text{kWh}$$

$$m_f=P[\text{MW}] \times b_{sfc} [\text{kg/kWh}] = 1.629\text{MW} \times 0.199 \text{ kg/kWh} = 308.45 \text{ kg/h}$$

$$n_f=P[\text{kW}]/m_i[\text{kg/h}] / Q_{HV}[\text{Mj/kg}] = 1629[\text{kW}] / 308.45[\text{kg/h}] / 47.6 [\text{MJ/kg}] =$$

$$=0.399$$

$$B_{sp}[\text{Nm}^3/\text{hub}]=P[\text{kW}] / H_u[\text{Mj/kg}] / n_f / N[\text{rpm}] / n_c \times 60[\text{sec/min}] \times 2 [\text{rpm/hub}]=$$

$$1629[\text{kW}] / 47.6[\text{MJ/kg}] / 0.399 / 1500 [\text{rpm}] / 16 \times 60[\text{sec/min}] \times 2 [\text{rpm/hub}] \times 10^{-3} [\text{MJ/1kW}\times\text{sec}] = 4.288 \times 10^{-4} [\text{kg/hub}] / 0.685 [\text{kg/Nm}^3] = 6.26 \times 10^{-4} [\text{Nm}^3/\text{hub}]$$

Προτιμάται η 2<sup>η</sup> εκδοχή λόγω πιο ρεαλιστικών παραδοχών

**B.** Συνεπώς θα αλλάξουμε την τιμή των 0.00054 Nm<sup>3</sup>/hub σε 6.24X10<sup>-4</sup> Nm<sup>3</sup>/hub και θα αναλύσουμε το νέο αρχείο fort 13.

Έτσι:

n	1500	rpm		
pe	16.3	bar		
be	0.000624	Nm <sup>3</sup> /hub		
nv	0.93			
pm	1.16	bar		
tex	762	oC		
lambda	1.62			
inj	10	deg		
	0.6		0.6	0.6
[O <sub>2</sub> ]	20.20%			
m	1.07	z		104
K <sub>3</sub>	0.00324			
be	0.270936	Nm <sup>3</sup> /KWh		
ηi	0.449			
Tm	1074	K		
Rest	9.00%			

Παρατηρούμε πως η τιμή του λ μειώθηκε αισθητά, ενώ η τιμή του be μειώθηκε και αυτή κατά ένα μικρό ποσό. Στόχος μας όμως είναι η τιμή των 0.29 Nm<sup>3</sup>/KWh.

**Γ.** Οπότε θα προσπαθήσουμε να ελαττώσουμε την τιμή του fuel και θα παρακολουθήσουμε τις υπόλοιπες μεταβλητές.

Έτσι:

n	1500	rpm		
pe	7.6	bar		
be	0.000311	Nm <sup>3</sup> /hub		
nv	0.93			
pm	1.11	bar		
tex	418	oC		
lambda	3.24			
inj	10	deg		
	0.6		0.6	0.6
[O <sub>2</sub> ]	20.60%			
m	1.07	z		91



$K_3$	0.00324	
$be$	0.290012	$Nm^3/KWh$
$\eta_i$	0.464	
$T_m$	797	K
Rest	9.00%	

Παρατηρούμε πως αγγίξαμε την τιμή των  $0.290012 Nm^3/KWh$ , αλλά οι υπόλοιπες τιμές έχουν διαταραχτεί πολύ και είναι εκτός ορίων. Παρατηρούμε ωστόσο πως ενώ αυξάνεται η ειδική κατανάλωση καυσίμου, μειώνεται και η τιμή του  $be$ , το οποίο είναι πρακτικά αδύνατο. Συνεπώς θα ακολουθήσουμε την ίδια διαδικασία ακολουθώντας άλλο τρόπο, ενώ θα διατηρήσουμε σταθερή την τιμή του  $fuel=0.00054 Nm^3/hub$  η οποία μας εξασφαλίζει σταθερή και εντός ορίων τιμή για τη ροπή (μέση πραγματική πίεση)

Δ. Θα ασχοληθούμε με τις παραμέτρους  $TCOR$  ή  $\phi_z$  και  $K1R$  ή  $m_{ref}$ , που έχουν να κάνουν με την διάρκεια καύσης και τον χαρακτηριστικό αριθμό καύσης αντίστοιχα και οι οποίες προσαρμόζονται με βάση την μέση πραγματική πίεση, τη μέγιστη πίεση και την κατανάλωση στο ονομαστικό ημείο λειτουργίας του κινητήρα. Έτσι από την τιμή  $Tcor=100o$  και  $K1R=1.15$  με το αρχείο `fort 13` όπως περιγράφεται στη σελίδα 6, καταλήγουμε στο νέο αρχείο `fort 13` με τις ακόλουθες τιμές, αφού προηγουμένως είχαμε αλλάξει τις τιμές σε  $Tcor=90o$  και  $K1R=1.2$  :

$n$	1500	rpm		
$pe$	14.6	bar		
$be$	0.00054	$Nm^3/hub$		
$n_v$	0.93			
$pm$	1.15	bar		
$tex$	652	$^{\circ}C$		
$\lambda$	1.88			
$inj$	10	deg		
	0.6		0.6	0.6
$[O_2]$	20.30%			
$m$	1.12	z		91
$K_3$	0.00324			
$be$	0.262116	$Nm^3/KWh$		
$\eta_i$	0.469			
$T_m$	1016	K		
Rest	9.00%			

Παρατηρούμε συνεπώς πως η τιμή του  $pe$  αυξήθηκε, ενώ η τιμή του  $be$  μειώθηκε. Αυτό μπορεί να εξηγηθεί από το γεγονός πως στον συγκεκριμένο κινητήρα η

συνολική διάρκεια καύσης θα πρέπει να είναι η ελάχιστη δυνατή, και η καύση να συμβαίνει  $5^{\circ}$ - $10^{\circ}$  γωνίας στροφάλου μετά το ΑΝΣ, ώστε να επιτυγχάνεται υψηλή μέση πραγματική πίεση (ροπή) και χαμηλή ειδική κατανάλωση καυσίμου. Το τελευταίο όπως φαίνεται από τον πίνακα ανωτέρω αποδεικνύεται.

**Ε.** Θα κρατήσουμε τα δεδομένα εισόδου και θα αλλάξουμε σταδιακά την τιμή της μεταβλητής inj (προπορεία έγχυσης), για να ελέγξουμε τα αποτελέσματα.

Έτσι:

n	1500	rpm	
pe	14.8	bar	
be	0.00054	Nm <sup>3</sup> /hub	
nv	0.93		
pm	1.14	bar	
tex	643	°C	
lambda	1.88		
inj	9	deg	
	0.6	0.6	
[O <sub>2</sub> ]	20.30%		
m	1.07	z	
K <sub>3</sub>	0.00324		
Be	0.257545	Nm <sup>3</sup> /KWh	
Hi	0.477		
Tm	1026	K	
Rest	9.00%		

Παρατηρούμε λοιπόν πως μειώθηκε η μέση πραγματική πίεση (ροπή), αυξήθηκε η ειδική κατανάλωση και αυξήθηκε η θερμοκρασία των καυσαερίων. Σημαίνει αυτό πως πλέον δουλεύει λιγότερο αποδοτικά ο κινητήρας από το προηγούμενο σημείο λειτουργίας.

**ΣΤ.** Ελαττώνουμε την τιμή της inj από 9 σε 8 και παίρνουμε τις παρακάτω παραμέτρους:

n	1500	rpm	
pe	14.7	bar	
be	0.00054	Nm <sup>3</sup> /hub	
nv	0.93		
pm	1.14	bar	
tex	648	°C	
lambda	1.88		
inj	8	deg	
	0.6	0.6	0.6
[O <sub>2</sub> ]	20.30%		
m	1.07	z	86

K <sub>3</sub>	0.00324	
be	0.260038	Nm <sup>3</sup> /KWh
η <sub>i</sub>	0.473	
T <sub>m</sub>	1018	K
Rest	9.00%	

Παρατηρούμε λοιπόν πως μειώθηκε και άλλο η μέση πραγματική πίεση (ροπή), αυξήθηκε η ειδική κατανάλωση και αυξήθηκε η θερμοκρασία των καυσαερίων. Σημαίνει αυτό πως πλέον δουλεύει λιγότερο αποδοτικά ο κινητήρας από το προηγούμενο σημείο λειτουργίας.

**Z.** Παρατηρώντας την μηχανή χωρίς να έχουμε κάποιο στοιχείο από τον κατασκευαστή προσπαθούμε αφήνοντας τον όγκο πολλαπλής εξαγωγής ίδιο να αλλάξουμε τον όγκο πολλαπλής εισαγωγής . Συνεπώς εισάγουμε ως δεδομένο εισόδου όγκος πολλαπλής εισαγωγής =0.025m<sup>2</sup>. Έτσι:

N	1500	rpm		
Pe	14.1	bar		
Be	0.00054	Nm <sup>3</sup> /hub		
Nv	0.94			
Pm	1.15	bar		
Tex	669	°C		
Lambda	1.88			
Inj	10	deg		
	0.6		0.6	0.6
[O <sub>2</sub> ]	20.30%			
M	1.07	z		101
K <sub>3</sub>	0.00324			
Be	0.271582	Nm <sup>3</sup> /KWh		
Hi	0.455			
T <sub>m</sub>	999	K		
Rest	8.00%			

Παρατηρούμε συνεπώς μία ελάχιστη μείωση της θερμοκρασίας εξόδου και μία μικρή αύξηση του βαθμού πλήρωσης.

Αυτή είναι η τελική προσέγγισή μας για το σημείο λειτουργίας στις 1500 rpm. Για το συγκεκριμένο τρέξιμο του προγράμματος, παρατίθεται το αρχείο fort16 το οποίο παρουσιάζει τον ενεργειακό ισολογισμό των μηχανών που εξετάζουμε.

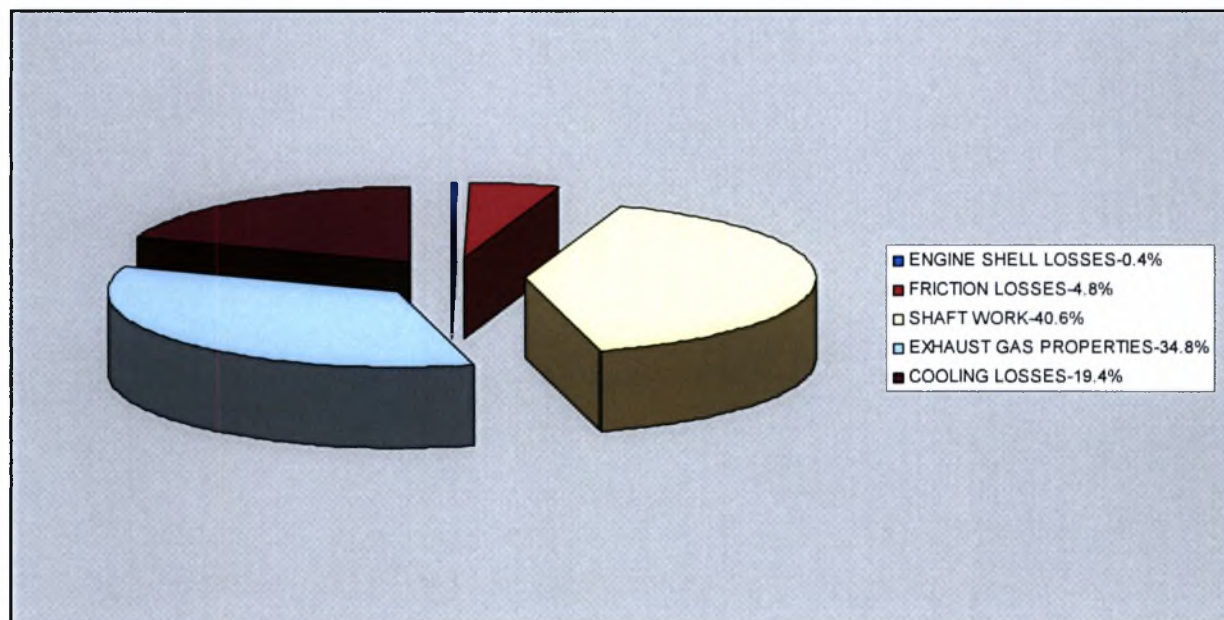
HFUEL=	17607.2	17607.2	ENGINE SHELL LOSSES	68.40	0.4%
--------	---------	---------	---------------------	-------	------

QFRI=	844.4	844.4	FRICTION LOSSES	844.4	4.8%
WORK=	7994.2	7994.2	SHAFT WORK	7149.8	40.6%
HEX=	-6121.9	6121.9	EXHAUST GAS	6121.9	34.8%
QLOS=	-3422.7	3422.7	PROPERTIES	3422.7	19.4%
QLKOP=	-384.2	384.2	COOLING LOSSES		
QLKOL=	-968.4	968.4			
QLLAU=	-2070.1	2070.1			
HTM=	1479.0	1479.0			
HTM2=	993.0	993.0			
TCM=	1000.4	1000.4			
QUKOP=-126387.4				17538.80	

Αναλύοντας το παραπάνω φτάνουμε στα εξής συμπεράσματα:

- $H_{fuel}=17607,2= N m^3 \times H_{for} \times F_{den}=5.4 \times 10^{-4} N m^3/hub \times 47.6 MJ/kg \times 0.685 kg/N m^3 = 17607.24 J/hub.$
- $Shaft\ Work=Work(\int P X dV)-Friction\ losses=(7994.2-844.4) J/hub=7149.8 J/hub.$
- $Engine\ Shell\ losses=H_{fuel}-Shaft\ work-Cooling\ losses-Exhaust\ gas\ properties-Friction\ losses=68.4 J/hub$

Τα παραπάνω συμπεράσματα φαίνονται παραστατικά στο παρακάτω διάγραμμα.



Διάγραμμα 4.1-Ισοζύγιο ενέργειας σε μορφή πίτας στο οποίο φαίνεται ο ενεργειακός ισολογισμός των μηχανών φ.α..

**Η.** Θα πειραματιστούμε με τον αριθμό στροφών του κινητήρα. Αυτό στη συγκεκριμένη περίπτωση δεν έχει πρακτική εφαρμογή, διότι το φορτίο μας είναι ένας τριφασικός σύγχρονος εναλλακτήρας (η ταχύτητα περιστροφής για την παραγόμενη συχνότητα των 50Hz βάσει του μαθηματικού τύπου  $f_c=n_m \times P/120$  και για τέσσερις

πόλους είναι σταθερά 1500rpm) , αλλά μας επιτρέπει να εξάγουμε πολύτιμα συμπεράσματα για την συμπεριφορά του κινητήρα και των χαρακτηριστικών λειτουργίας του με τη βοήθεια του μοντέλου. Στη προκειμένη περίπτωση για  $n_1=1300\text{rpm}$ - $n_2=1100\text{rpm}$ - $n_3=900\text{rpm}$ - $n_4=2000\text{rpm}$  θα λάβουμε τα εξής αρχεία εξόδου fort 13.

- N1=1300rpm

n	1300	rpm		
pe	14.2	bar		
be	0.00054	Nm3/hub		
nv	0.91			
pm	1.11	bar		
tex	672	oC		
lambda	1.83			
inj	10	deg		
	0.6		0.6	0.6
[O2]	20.30%			
m	1.11	z		100
K3	0.00324			
be	0.26939	Nm3/KWh		
ηi	0.452			
Tm	1012	K		
Rest	8.00%			

- N2=1100rpm

n	1100	rpm		
pe	14.1	bar		
be	0.00054	Nm3/hub		
nv	0.86			
pm	1.08	bar		
tex	686	oC		
lambda	1.74			
inj	10	deg		
	0.6		0.6	0.6
[O2]	20.20%			
m	1.16	z		100
K3	0.00324			
be	0.270307	Nm3/KWh		
ηi	0.446			
Tm	1036	K		
Rest	9.00%			

- N3=900rpm

n	900	rpm		
pe	13.8	bar		

be	0.00054	Nm3/hub		
nv	0.78			
pm	1.05	bar		
tex	724	oC		
lambda	1.57			
inj	10	deg		
	0.6		0.6	0.6
[O2]	20.20%			
m	1.23	z		100
K3	0.00324			
be	0.276595	Nm3/KWh		
ηi	0.432			
Tm	1084	K		
Rest	9.00%			

#### 4.7 Τελικές προβλέψεις μοντελοποίησης μετά την αναβάθμιση

- Σύμφωνα με τα παραπάνω, διαπιστώνουμε ότι θα πρέπει να διορθώσουμε την τιμή της παροχής καυσίμου στο αρχείο εισόδου του κώδικα, στην τιμή  $6 \times 10^4 \text{ Nm}^3/\text{hub}$ , ώστε να επιτύχουμε τις μετρημένες αυξημένες αποδόσεις ισχύος. Θα κάνουμε 4 μετρήσεις στις 1500-1300-1100-900 rpm. Πιο συγκεκριμένα

n	1500	rpm		
pe	16	bar		
be	0.0006	Nm3/hub		
nv	0.9			
pm	1.49	bar		
tex	622	oC		
lambda	1.68			
inj	10	deg		
	0.6		0.6	0.6
[O2]	20.30%			
m	1.38	z		73
K3	0.00324			
be	0.264541	Nm3/KWh		
ηi	0.489			
Tm	1044	K		
Rest	9.00%			

•

n	1300	rpm		
pe	16.4	bar		
be	0.0006	Nm3/hub		
nv	0.93			
pm	1.47	bar		
tex	590	oC		
lambda	1.74			

inj	10	deg		
	0.6		0.6	0.6
[O2]	20.30%			
m	1.45	z		71
K3	0.00324			
be	0.25806	Nm3/KWh		
ηi	0.495			
Tm	1021	K		
Rest	8.00%			

n	1100	rpm		
pe	16.7	bar		
be	0.0006	Nm3/hub		
nv	0.96			
pm	1.45	bar		
tex	563	oC		
lambda	1.79			
inj	10	deg		
	0.6		0.6	0.6
[O2]	20.30%			
m	1.54	z		69
K3	0.00324			
be	0.253399	Nm3/KWh		
ηi	0.498			
Tm	1005	K		
Rest	8.00%			

n	900	rpm		
pe	16.9	bar		
be	0.0006	Nm3/hub		
nv	0.97			
pm	1.44	bar		
tex	540	oC		
lambda	1.82			
inj	10	deg		
	0.6		0.6	0.6
[O2]	20.40%			
m	1.65	z		68
K3	0.00324			
be	0.250702	Nm3/KWh		
ηi	0.498			
Tm	993	K		
Rest	8.00%			

Στην παρούσα παράγραφο παρουσιάζονται διαγράμματα των υπολογισμένων χαρακτηριστικών λειτουργίας του κινητήρα, σε σύγκριση με τα μετρημένα (καμπύλες

μέγιστης ροπής, ειδική κατανάλωση κτλ). Πιο συγκεκριμένα όσον αφορά τα στοιχεία του κατασκευαστή η ροπή της μηχανής στις 1500rpm είναι 9870Nm. Ο μαθηματικός τύπος υπολογισμού της ροπής σε Nm, όπως δίνεται από τον κατασκευαστή είναι:

$$T[\text{Nm}] = P\omega[\text{Hp}] \times 5252 / N [\text{rpm}] / 0.74$$

Έτσι στη δική μας περίπτωση είναι:

$$T[\text{Nm}] = P\omega[\text{Hp}] \times 5252 / N [\text{rpm}] / 0.74 \rightarrow$$

$$T[\text{Nm}] = 1556 [\text{kW}] \times 1.341 [\text{Hp/kW}] \times 5252 / 1500 [\text{rpm}] / 0.74 = 9870\text{Nm}$$

Η μετατροπή από Nm σε bar γίνεται με την βοήθεια του μαθηματικού τύπου της μέσης πραγματικής πίεσης:

$$Mep[\text{kPa}] = 4\pi T[\text{Nm}] / Vd[\text{dm}^3] / N [\text{rpm}]$$

Έτσι στη δική μας περίπτωση είναι:

$$Mep[\text{kPa}] = 4\pi T[\text{Nm}] / Vd[\text{dm}^3] / N [\text{rpm}] \rightarrow$$

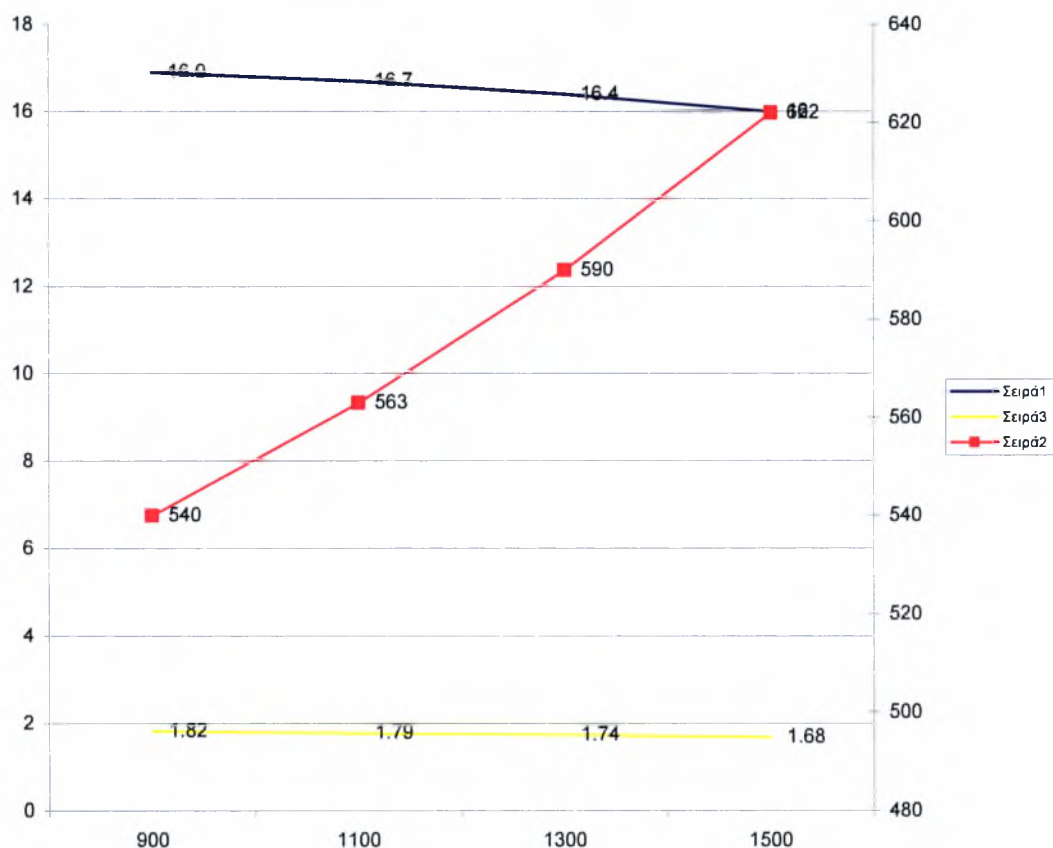
$$4 \times 3.14 \times 9870[\text{Nm}] / 80 [\text{dm}^3] / 1500 [\text{rpm}] = 1549.59\text{kPa} = 15.5 \text{ bars}$$

Όπως προκύπτει από το διάγραμμα, η πρόβλεψη του μοντέλου για τις 1500 rpm είναι  $mep=16 \text{ bar}$ , ενώ ο κατασκευαστής δίνει  $mep=16$

Η μέτρηση του  $\lambda$  βάσει της σύστασης των καυσαερίων (Πίνακας 4.2) δίνει μέση τιμή  $\lambda=1.25$

Έτσι σύμφωνα με τις παραπάνω τιμές κατασκευάζεται το παρακάτω διάγραμμα.





Διάγραμμα 4.2. Διάγραμμα μέσης πραγματικής πίεσης, θερμοκρασίας καυσαερίου και λόγου αέρα συναρτήσει των στροφών του κινητήρα..

#### 4.8. Ενεργειακό ισοζύγιο κινητήρα

Όπως παρατηρούμε από 5.1 παράγραφο (πίνακας χαρακτηριστικών λειτουργίας κινητήρα-100% φορτίου), η θερμική ενέργεια που περιέχεται στα καυσαέρια και μπορεί να αξιοποιηθεί έως τη θερμοκρασία των 105°C είναι και για τις 2 μηχανές είναι 1113kW X 2=2226kW. Το ποσό αυτό της θερμότητας μπορεί να χρησιμοποιηθεί στους εναλλάκτες καυσαερίων-λαδιού και καυσαερίων-νερού οι οποίοι είναι εν σειρά τοποθετημένοι, ενώ στο παραπάνω ποσό μπορούν να προστεθούν και οι εξής δύο ποσότητες όπως αναφέρονται χαρακτηριστικά στο επίσημο έγγραφο της κατασκευάστριας εταιρείας των μηχανών: heat dissipated in lube oil coiler=211kW & total heat rejected to HT circuit=638kW.

Συνεπώς ο καταμερισμός της ενέργειας βάσει του πίνακα χαρακτηριστικών λειτουργίας του κινητήρα για 100% φορτίο και βάσει ονομαστικών μεγεθών, μπορεί να γίνει ως εξής:

ΙΣΧΥΣ ΕΙΣΟΔΟΥ=4131Kw

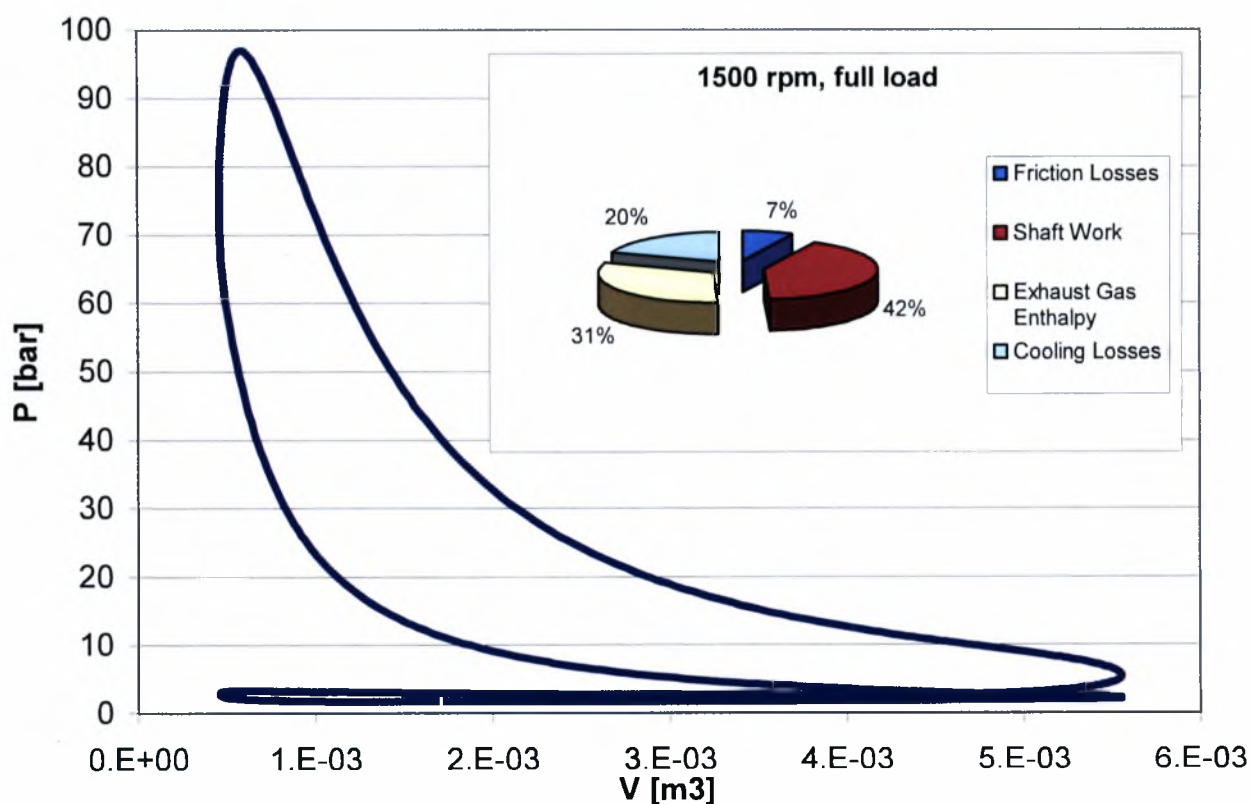
ΘΕΡΜΙΚΗ ΙΣΧΥΣ=1962kW

ΙΣΧΥΣ ΑΤΡΑΚΤΟΥ=1629KW

ΩΦΕΛΙΜΗ ΙΣΧΥΣ=1556kW

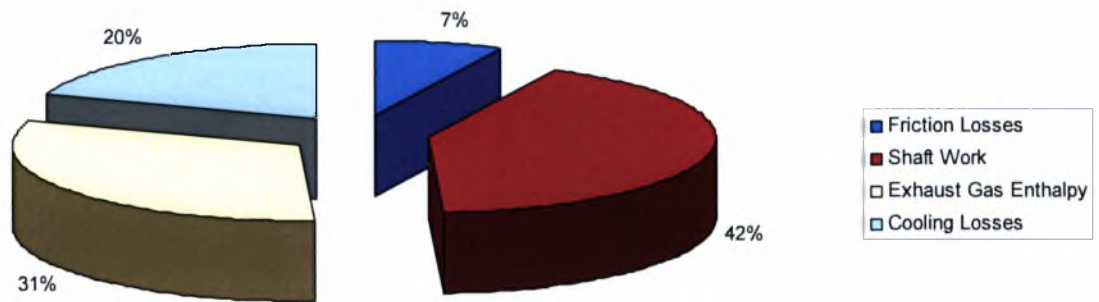
ΑΠΩΛΕΙΕΣ ΣΤΟ ΠΕΡΙΒΑΛΛΟΝ=613kW

ΑΠΩΛΕΙΕΣ ΤΡΙΒΩΝ=73kW



Διάγραμμα 4.3. Διάγραμμα p-V στο σημείο λειτουργίας της μηχανής (1500rpm-6X10<sup>4</sup> Nm<sup>3</sup>/hub), και πίτα ενεργειακού ισοζυγίου

1500 rpm, full load



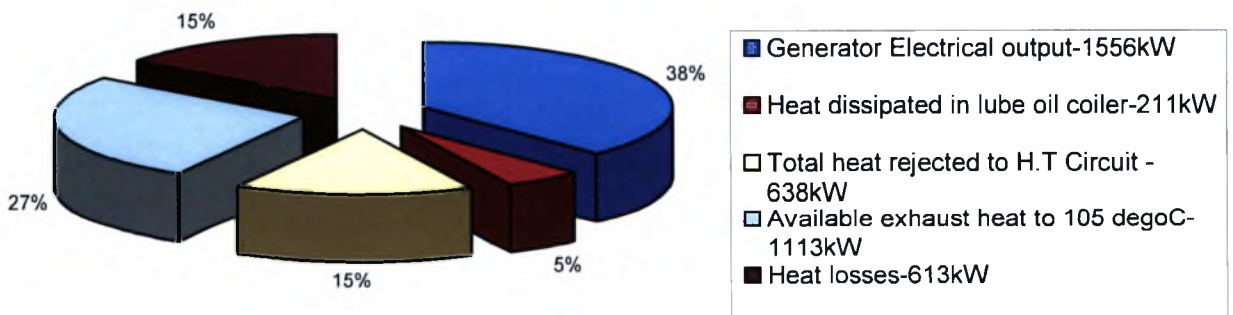
Διάγραμμα 4.4. Διάγραμμα βαθμών απόδοσης και ενεργειακού ισοζυγίου βάσει τιμών που υπολογίστηκαν από το πρόγραμμα



**ΔΙΑΓΡΑΜΜΑ ΒΑΘΜΩΝ ΑΠΟΔΟΣΗΣ ΜΗΧΑΝΗΣ ΒΑΣΕΙ ΟΝΟΜΑΣΤΙΚΩΝ ΜΕΓΕΘΩΝ**

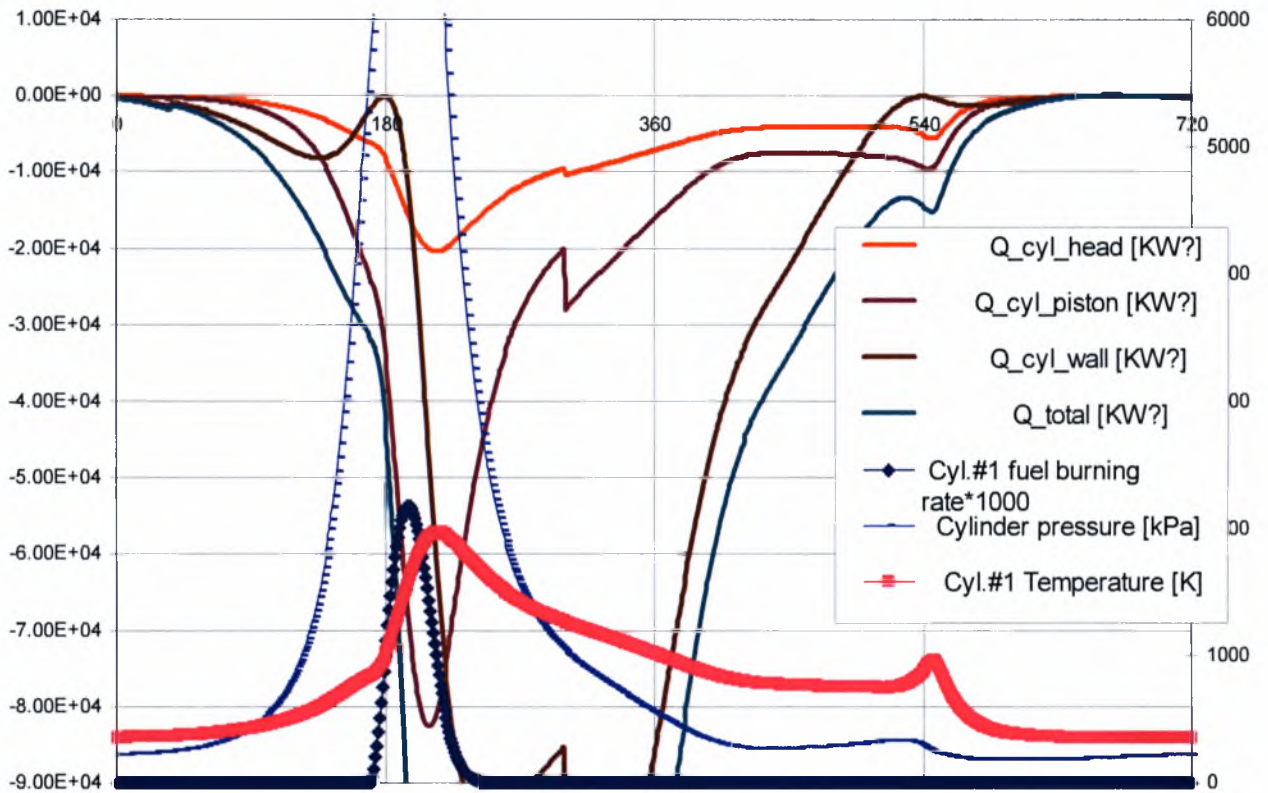


**ΔΙΑΓΡΑΜΜΑ ΒΑΘΜΩΝ ΑΠΟΔΟΣΗΣ ΜΗΧΑΝΗΣ ΒΑΣΕΙ ΟΝΟΜΑΣΤΙΚΩΝ ΜΕΓΕΘΩΝ**



Διάγραμμα 4.5. Διάγραμμα βαθμών απόδοσης και ενεργειακού ισοζυγίου βάσει ονομαστικών τιμών από τα στοιχεία του κατασκευαστή

Παρατηρούμε μία απόκλιση μεταξύ των τιμών που υπολογίστηκαν με το πρόγραμμα και των τιμών που δίνονται από τον κατασκευαστή του κινητήρα.



Διάγραμμα 4.6. Διάγραμμα πίεσης στον κύλινδρο, θερμοκρασίας εργαζόμενου μέσου και θερμοροών ψύξης προς το έμβολο, χιτώνια, κυλινδροκεφαλή σαν συνάρτηση της γωνίας στροφάλου για ένα πλήρη κύκλο λειτουργίας.

## ΚΕΦΑΛΑΙΟ 5<sup>ο</sup> ΔΙΑΔΙΚΑΣΙΑ ΣΥΜΠΑΡΑΓΩΓΗΣ ΘΕΡΜΙΚΗΣ ΜΗΧΑΝΙΚΗΣ ΙΣΧΥΟΣ



Φωτογραφία 5.1-Δίκτυο λαδιού Σ.Η.Θ.-ΒΙΟΚΑΡΠΕΤ όπου φαίνονται τα διαστολικά τύπου "U" λαδιού, όπου υπολογίστηκαν με την βοήθεια των βιβλίων "Walter Wagner-Heat Transfer Technique with Organic Media" & ΘΕΡΜΑΝΣΗ-ΚΛΙΜΑΤΙΣΜΟΣ RECKNAGEL-SPRENGER



Φωτογραφία 5.2-Φούρνος λαδιού οριζόντιας ηλεκτροστατικής βαφής αλουμινίου ισχύος 450kW. Υπάρχει σε λειτουργία και φούρνος λαδιού κατακόρυφης ηλεκτροστατικής βαφής ισχύος 680kW.





Φωτογραφία 5.3-Εναλλάκτης λαδιού-ατμού Εργοστασίου ΒΙΟΚΑΡΠΕΤ Α.Ε. με ονομαστικά μεγέθη:  $G=3.5\text{t/h}$  ατμοπαραγωγή και  $P_{\text{θερμική}}=1.8\text{MW}$  της γερμανικής εταιρείας Maxxtec όπου φαίνονται ο ηλεκτρικός πίνακας με τους αυτοματισμούς, η παροχή ατμού και οι σωλήνες προσαγωγής-επιστροφής λαδιού.



Φωτογραφία 5.4-Πλακοειδής εναλλάκτης νερού-νερού με σκοπό την θέρμανση των Γραφείων του Διοικητηρίου εκμεταλλευόμενος την ενέργεια του νερού του Σ.Η.Θ.. Το έργο αυτό ολοκληρώθηκε στις 20/10/2005 με ικανοποιητικά αποτελέσματα, ενώ αντικαταστάθηκαν λέβητες πετρελαίου ονομαστικής ισχύος 257.000 kcal/h, οι οποίοι εργάζονταν χωρίς αυτονομία.



Φωτογραφία 5.5-Εναλλάκτης νερού-αέρα Τμήματος Αποθήκης Ταπήτων ονομαστικής ισχύος 250.000kcal/h ο οποίος αντικατάστησε αερολέβητα πετρελαίου ίδιας ισχύος. Τοποθετήθηκε στον αεραγωγό προσαγωγής και με την βοήθεια του ανεμιστήρα του αερολέβητας, καταθλίβεται ο ζεστός αέρας στον χώρο της Αποθήκης.

## Τα κατασκευαστικά στοιχεία του εναλλάκτη είναι τα εξής:

Διαστάσεις εναλλάκτη:  $M \times \Pi \times Y = 160\text{cm} \times 125.5\text{cm} \times 41\text{cm}$

Διάμετρος σωλήνων: DN20-26.9mmX3.2mm κατά DIN2448

Πάχος σωλήνων: 3.2mm

Διάμετρος πτερυγίων: 45mm

Πάχος πτερυγίων: 0.5mm

Αποστάσεις πτερυγίων: 35mm

Τρόπος διάταξης πτερυγιοφόρων σωλήνων: Τριγωνική

Ισχύς εναλλάκτη: Η απορροφούμενη ισχύς του εναλλάκτη αέρα-νερού μπορεί να υπολογισθεί από το παρακάτω ισοζύγιο ενέργειας-

$$E = m_{\text{νερού}} \times [h_2 - h_1] = m_{\text{νερού}} \times \{[c_p \times \theta_1] - [c_p \times \theta_2]\} = V_{\text{νερού}} [m^3/h] \times \rho_{\text{νερού}} [kg/m^3] \times \{[c_p \times \theta_1] - [c_p \times \theta_2]\} = 5.66 [m^3/h] \times 971.6 [kg/m^3] \times \{[1.003 [kcal/kg \text{ } ^\circ C] \times 80 [^\circ C]] - [0.999 [kcal/kg \text{ } ^\circ C] \times 50 [^\circ C]]\} = 166.749 \text{ kcal/h.}$$

## Τρόπος αρχικού υπολογισμού και σχεδιασμού του εναλλάκτη [12, 13]

- Προεκτίμηση του συντελεστή θερμοπερατότητας  $\kappa$   
 $1/\kappa = 1/\alpha_1 + r_1/\lambda + \ln r_2/r_1 + r_1/\alpha_2$  Ο τύπος ισχύει για επιφάνειες κυλινδρικών διατομών  
 $\alpha_1$  = εσωτερικός συντελεστής μετάδοσης θερμότητας  
 $\alpha_2$  = εξωτερικός συντελεστής μετάδοσης θερμότητας  
 $\lambda$  = συντελεστής θερμικής αγωγιμότητας  
 $r_1, r_2$  = εσωτερική-εξωτερική ακτίνα σωλήνα
- Υπολογισμός της μέσης θερμοκρασιακής διαφοράς
- Υπολογισμός του εμβαδού  $A$  της επιφάνειας εναλλαγής  
 $Q = \kappa \times A \times \Delta\theta = \kappa \times 2\pi \times r \times l \times \Delta\theta$
- Καθορισμός της γεωμετρίας του εναλλάκτη ώστε να δίνει εμβαδόν  $A$ .
- Με γνωστή τη γεωμετρία του εναλλάκτη προσδιορίζουμε τους συντελεστές συναγωγής.
- Υπολογισμός του συντελεστή θερμοπερατότητας  $\kappa$
- Συγκρίνουμε την τιμή του υπολογισμού με την τιμή της προεκτίμησης

## Τρόπος υπολογισμού της ισχύος του εναλλάκτη κατά τη λειτουργία βάσει μετρήσεων παραμέτρων θερμοκρασιών-πιέσεων εισόδου-εξόδου

Παρακάτω παρατίθενται μετρήσεις που έχουν ληφθεί με την βοήθεια των μανομέτρων και θερμομέτρων, που είναι τοποθετημένα στην προσαγωγή και επιστροφή αντίστοιχα του κυκλώματος νερού του εναλλάκτη της φωτογραφίας 6.5.

ΗΜΕΡΟΜΗΝΙΑ	$\Theta_{\text{προσαγωγής}}$ $^\circ C$	$\Theta_{\text{επιστροφής}}$ $^\circ C$	$P_{\text{προσαγωγής}}$ bar	$P_{\text{επιστροφής}}$ bar
20/01/2006	81	47	4.3	4.1
23/01/2006	74	38	5,2	5
24/01/2006	79	38	6,4	6
25/01/2006	78	39	5,9	5,5
26/01/2006	79	38	5,2	5
27/01/2006	79	38	6,2	6

30/01/2006	78	31	5,1	4,9
31/01/2006	82	40	5,5	5,2
01/02/2006	82	40	6	5,3
02/02/2006	82	40	6	5,3
03/02/2006	82	40	5,5	5,2
06/02/2006	85	38	6,6	6,3
07/02/2006	82	39	6,2	6
08/02/2006	85	42	6,2	5,8
10/02/2006	85	43	5,8	5,5
13/02/2006	81	38	6,2	5,8
15/02/2006	64	41	5,6	5,4
16/02/2006	82	39	6	5,7
17/02/2006	83	39	6,6	6,4
20/02/2006	82	41	6,2	5,8
21/02/2006	82	40	5,9	5
22/02/2006	86	44	6	5,7
23/02/2006	80	42	5,9	5,5
24/02/2006	81	42	5,9	5
27/02/2006	83	46	6,5	6
28/02/2006	83	42	6,5	6
01/03/2006	84	80	6	5,8
02/03/2006	82	41	6,2	5,8
03/03/2006	83	79	5,8	5
07/03/2006	83	42	5,6	6
08/03/2006	82	41	5,8	6
09/03/2006	82	40	5,9	6,1
10/03/2006	82	40	5,9	6,1
13/03/2006	84	41	6	6,5
14/03/2006	83	46	5	6,2
16/03/2006	82	40	5,8	6,2

17/03/2006	82	40	5,9	6,2
20/03/2006	83	79	5,8	6,2
21/03/2006	84	80	6	6,2
22/03/2006	85	80	6	6,9
23/03/2006	85	80	6	6,2
24/03/2006	85	80	6	6,2
27/03/2006	87	83	6,8	7
28/03/2006	82	78	5,8	6,2
29/03/2006	83	79	6,0	6,2
30/03/2006	84	80	6,0	6,2
31/03/2006	85	80	6,0	6,5
03/04/2006	83	78	6,0	6,2
04/04/2006	85	81	6,5	7,0
05/04/2006	84	81	6,0	6,2
06/04/2006	83	79	6,0	6,5
07/04/2006	85	80	6,5	7,2
10/04/2006	84	80	6,0	6,2
11/04/2006	84	80	5,8	6,0
12/04/2006	85	80	6,5	7,0
13/04/2006	84	77	3.5	3,2

Από τα παραπάνω προκύπτει ότι:

- Θ average προσαγωγής = 82.303571 °C
- Θ average προσαγωγής = 55.436364 °C
- Θ average προσαγωγής = 5.6 bar
- Θ average προσαγωγής = 5.5785714 bar

Για όλο το χρονικό διάστημα των μετρήσεων

---

Χρησιμοποιώντας τον πρώτο νόμο της Θερμοδυναμικής σε ανοικτά συστήματα έχουμε:

$$E_{in} - E_{out} = \Delta E_{system} \rightarrow$$

$$E_{in} = E_{out} \rightarrow$$

$$Q_{in} + W_{in} + \sum m_i \theta_i = Q_{out} + W_{out} + \sum m_{out} \theta_{out} \rightarrow$$

$$Q_{in} + W_{in} + \sum m_i (h_i + V_i^2/2 + gz_i) = Q_{out} + W_{out} + \sum m_{out} (h_{out} + V_{out}^2/2 + gz_{out}) \rightarrow$$

$$m_i h_i = m_{out} h_{out} + Q_{out} \rightarrow$$

$$Q_{out} = m_i h_i - m_{out} h_{out} \rightarrow$$

$$Q_{out} = m_i h_i - m_i h_{out}$$

Θα προσπαθήσουμε να υπολογίσουμε το  $m_i$  λαμβάνοντας ως δεδομένο το  $\Delta p$  που δημιουργείται κατά τη ροή του νερού διαμέσω του εναλλάκτη νερού-αέρα. Το  $\Delta p$  το μετρούμε από τα μανόμετρα και είναι 0.93ΜΣΥ.

Χρησιμοποιώντας τους δύο μαθηματικούς τύπους της Ρευστομηχανικής:

$$\Delta p = l \times \lambda / D \times u^2 / 2g \quad (1)$$

$$\Delta p = \Sigma \zeta \times \rho \times u^2 \quad (2)$$

Και με επαναληπτικούς υπολογισμούς καταλήγουμε πως η ταχύτητα ροής είναι  $u=0.851\text{m/sec}$  ενώ η διάμετρος του δικτύου είναι  $D_{ov}=2'' \rightarrow D_{in}=60.3\text{mm}-4.5\text{mm}-4.5\text{mm}=51.3\text{mm}$ .

Συνεπώς

$$G = A \times u = \pi \times D^2 \times 0.25 \times 0.851\text{m/sec} = 3.14 \times 51.3^2 \text{mm}^2 \times 0.25 \times 0.851\text{m/sec} = 6.32\text{m}^3/\text{h}$$

Συνεχίζοντας λοιπόν την προηγούμενη υπολογιστική διαδικασία καταλήγουμε:

$$Q_{out} = m_i h_i - m_i h_{out} = V \times \rho \times (h_i - h_{out}) = V \times \rho \times [c_p \times \theta_i - c_p \times \theta_{out}] = 6.32\text{m}^3/\text{h} \times 971.8\text{kg}/\text{m}^3 \times [1.002\text{kcal}/\text{h m}^2 \text{ } ^\circ\text{C} \times (82\text{ } ^\circ\text{C} - 55\text{ } ^\circ\text{C})] = 166.160\text{kcal}/\text{h}$$



Φωτογραφία 5.6-Δύο εναλλάκτες νερού-νερού Τμήματος Κατακόρυφης Ηλεκτροστατικής Βαφής ονομαστικής ισχύος 400kW (344.234kcal/h) έκαστος



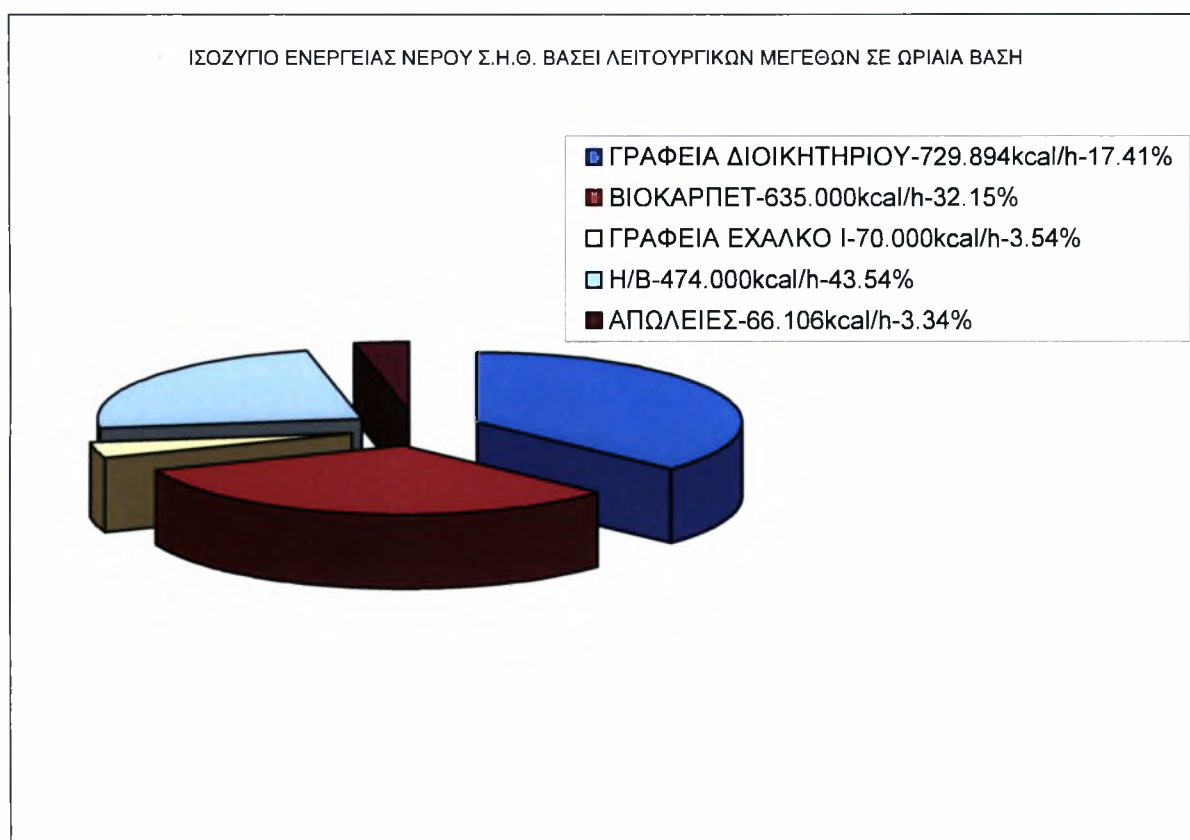
Φωτογραφία 5.7-Μπάνια νερού Οριζόντιας Ηλεκτροστατικής Βαφής συνολικής ισχύος 200.000kcal/h (232.4kW)



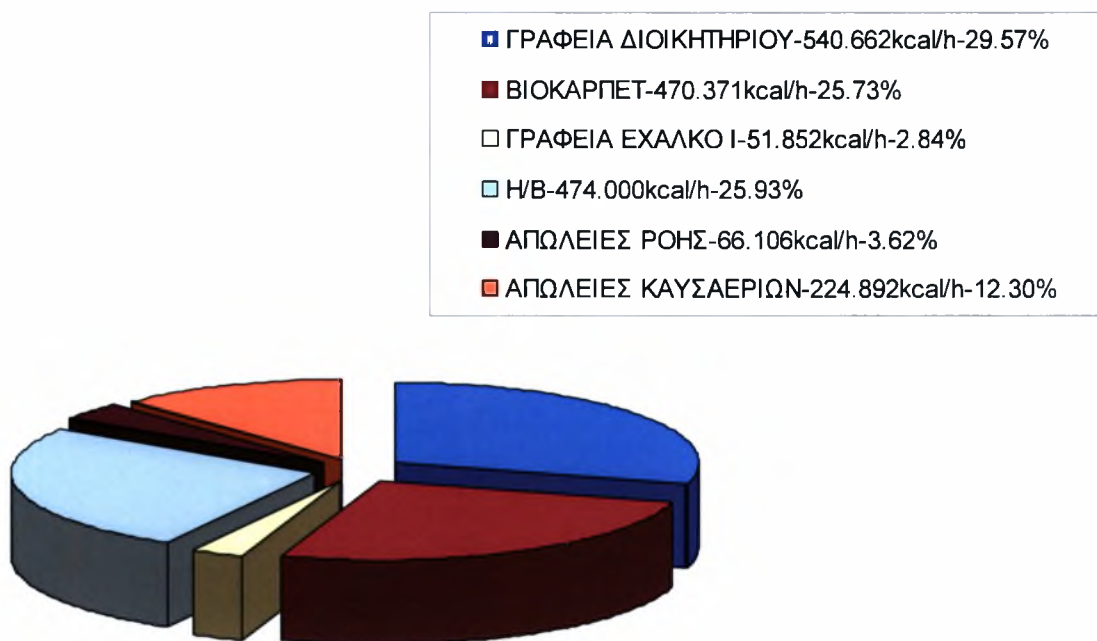
## ΚΕΦΑΛΑΙΟ 6ο ΕΠΙΜΕΡΙΣΜΟΣ ΦΟΡΤΙΩΝ Σ.Η.Θ. ΣΤΟΥΣ ΕΝΑΛΛΑΚΤΕΣ ΘΕΡΜΟΤΗΤΑΣ ΤΩΝ ΕΡΓΟΣΤΑΣΙΩΝ

### 6.1. Εναλλάκτες Νερού

Α.Επισυνάπτονται ακολούθως διαγράμματα κατανομής της θερμικής ενέργειας του Σ.Η.Θ. στους εναλλάκτες νερού, με τις κατάλληλες επεξηγήσεις.



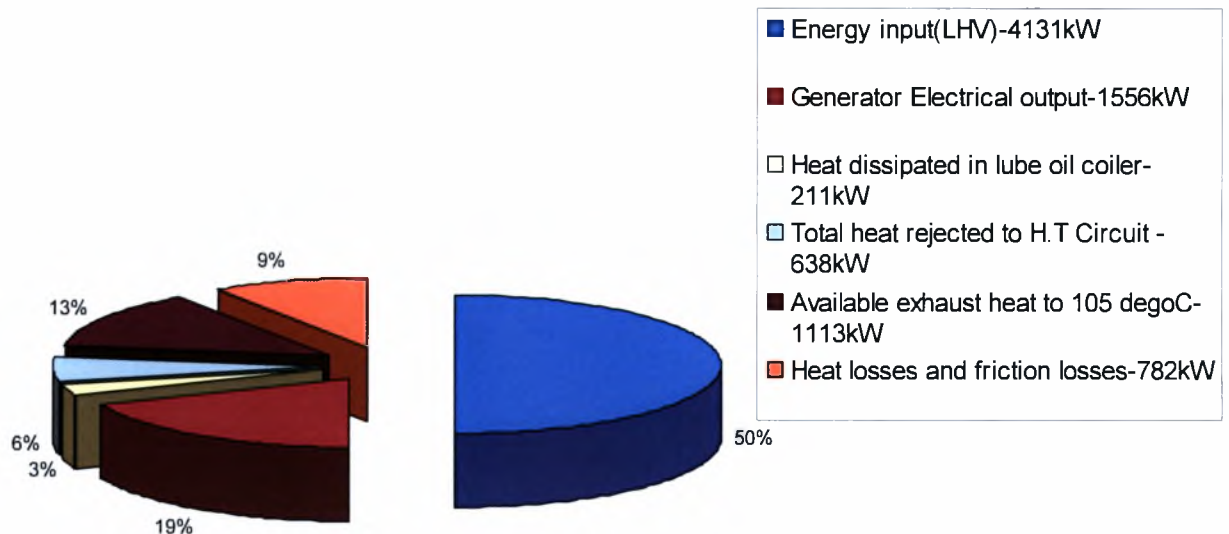
Διάγραμμα 6.1. Ισοζύγιο ενέργειας νερού σε μορφή πίτας του Σταθμού Συμπαράγωγής **κατά τους χειμερινούς μήνες**, όπως προκύπτει από την διαθέσιμη ισχύ και τον καταμερισμό των φορτίων βάσει απαιτήσεων των Εργοστασίων του Ομίλου. Πιο συγκεκριμένα τα φορτία των Γραφείων Διοικητηρίου+ΒΙΟΚΑΡΠΕΤ+Γραφεία ΕΞΑΛΚΟ προκύπτουν με υπολογισμό των θερμικών απωλειών των χώρων για θες=20°C και θεξ=-7 °C. Πρόκειται δηλαδή **για μεταβατικά φορτία**. Το φορτίο της Η/Β προκύπτει με ειδικό θερμοδομητηρή νερού που είναι τοποθετημένος και μετράει την απορροφούμενη ισχύ κάθε φορά.



Διάγραμμα 6.2 Ισοζύγιο ενέργειας νερού σε μορφή πίτας του Σταθμού Συμπαράγωγής κατά τους χειμερινούς μήνες, όπως προκύπτει από την διαθέσιμη ισχύ και τον καταμερισμό των φορτίων βάσει απαιτήσεων των Εργοστασίων του Ομίλου. Πιο συγκεκριμένα τα φορτία των Γραφείων Διοικητηρίου+ΒΙΟΚΑΡΠΕΤ+Γραφεία ΕΞΑΛΚΟ προκύπτουν με υπολογισμό των θερμικών απωλειών των χώρων για  $\theta_{\text{εξ}}=20^{\circ}\text{C}$  και  $\theta_{\text{εξ}}=0^{\circ}\text{C}$ . Σε σύγκριση με το διάγραμμα 7.1 έχουν προστεθεί οι απώλειες καυσαερίων.

Στην περίπτωση αυτή, όπου την ενέργεια του νερού δεν την εκμεταλλευόμαστε στο 100% κατά τους καλοκαιρινούς μήνες-σε αντίθεση την ενέργεια του λαδιού όπως αυτό φαίνεται παρακάτω (διάγραμμα 7.3), που γίνεται 100% εκμετάλ-λευση όλο το έτος- ο βαθμός απόδοσης του συστήματος αναφερόμενοι στο διάγραμμα 5.9 μπορεί να διαμορφωθεί ως κατωτέρω

ΔΙΑΓΡΑΜΜΑ ΒΑΘΜΩΝ ΑΠΟΔΟΣΗΣ ΜΗΧΑΝΗΣ ΒΑΣΕΙ ΛΕΙΤΟΥΡΓΙΚΩΝ ΜΕΓΕΘΩΝ ΚΑΤΑ ΤΟΥΣ ΧΕΙΜΕΡΙΝΟΥΣ ΜΗΝΕΣ ΜΕ Δθ=20



Διάγραμμα 6.3 Διάγραμμα βαθμών απόδοσης μηχανής κατά τους χειμερινούς μήνες με διαφορά θερμοκρασίας Δθ=20°C, όπως προκύπτει από το διάγραμμα 7.2.

- Η ισχύς του νερού του Σ.Η.Θ. που παράγεται από τις μηχανές στο 100% του φορτίου προκύπτει ίση με:

$$Q = m \times h = m \times (h_{in} - h_{out}) = m \times [(c_p \times T_{in}) - (c_p \times T_{out})] =$$

$$V \times \rho \times [(c_p \times T_{in}) - (c_p \times T_{out})] =$$

$$66.71 \text{m}^3/\text{h} \times 1000 \text{kg}/\text{m}^3 \times [(1 \text{kcal}/\text{kg} \times \text{grad} \times 97.9^\circ\text{C}) - (1 \text{kcal}/\text{kg} \times \text{grad} \times 70.5^\circ\text{C})] =$$

**1827883kcal/h-**

Πρόκειται για την θερμική ισχύ του νερού η οποία προκύπτει από το σχέδιο του κατασκευαστή (CUMMINS) και η οποία αναφέρεται για ωφέλιμη ισχύ μηχανών 2.72MW.

Τον Χειμώνα του 2004 κατασκευάστηκε το δίκτυο τροφοδοσίας των Γραφείων παραγωγής EXALCO 1, όπου αντικαταστάθηκε ο λέβητας φ.α. ονομαστικής ισχύος

70.000 kcal/h και τα σώματα ΑΚΑΝ τροφοδοτήθηκαν με νερό προερχόμενο από το κύκλωμα ΗΤ του Σ.Η.Θ.

Το Φθινόπωρο του 2005 ολοκληρώθηκε το έργο: ``Κατασκευή δικτύου νερού θέρμανσης γραφείων διοικητηρίου μέσω Σ.Η.Θ. και θέρμανσης αποθηκών ταπήτων``, όπου αντικαταστάθηκαν 5 λέβητες πετρελαίου από τους οποίους οι 3 με νερό και οι 2 αερολέβητες με πλακοειδή εναλλάκτη νερού νερού και εναλλάκτες νερού-αέρα αντίστοιχα, ονομαστικής ισχύος 607.000kcal/h. Επισυνάπτονται σχέδια κατασκευαστικά **(ΚΑΤΑΣΚΕΥΗ ΔΙΚΤΥΟΥ ΝΕΡΟΥ ΘΕΡΜΑΝΣΗΣ ΓΡΑΦΕΙΩΝ ΔΙΟΙΚΗΤΗΡΙΟΥ+ ΑΠΟΘΗΚΩΝ ΤΑΠΗΤΩΝ ΜΕΣΩ ΣΗΘ.dwg)**.

Μελετάται πλέον η χρήση της θερμικής ενέργειας του νερού του Σ.Η.Θ. στην αντικατάσταση των εναλλακτών ατμού-αέρα του Στεγνωτηρίου φλοκάτης του Εργοστασίου ΒΙΟΚΑΡΠΕΤ Α.Ε. με εναλλάκτες νερού-αέρα.

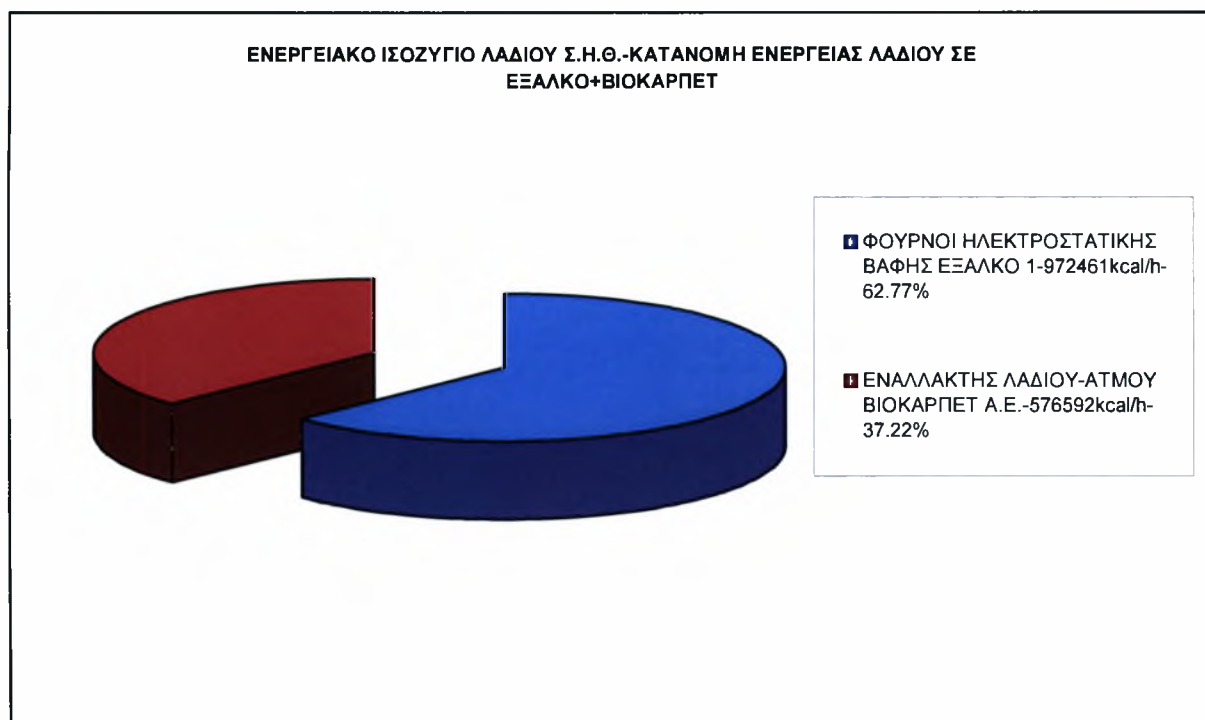
Επίσης, εξετάζεται η δυνατότητα παραγωγής ψύξης κατά τους θερινούς μήνες με ψύκτες απορρόφησης.

## 6.2. Εναλλάκτες Λαδιού

Β. Επισυνάπτονται παρακάτω διαγράμματα κατανομής της θερμικής ενέργειας του Σ.Η.Θ. στους εναλλάκτες λαδιού, με τις κατάλληλες επεξηγήσεις. Υπάρχουν δύο περιπτώσεις όπως φαίνεται από τα ακόλουθα γραφήματα.

1. Κατανομή ενέργειας σε EXALCO Α.Ε. και ΒΙΟΚΑΡΠΕΤ Α.Ε.
2. Κατανομή ενέργειας σε ΒΙΟΚΑΡΠΕΤ Α.Ε.

ΠΕΡΙΠΤΩΣΗ 1: Κατανομή ενέργειας σε EXALCO Α.Ε. και ΒΙΟΚΑΡΠΕΤ Α.Ε.



Διάγραμμα 6.4. Ισοζύγιο ενέργειας λαδιού σε μορφή πίτας του Σταθμού Συμπαράγωγής, όπως προκύπτει από την διαθέσιμη ισχύ και τον καταμερισμό των φορτίων βάσει απαιτήσεων των Εργοστασίων του Ομίλου (ΒΙΟΚΑΡΠΕΤ Α.Ε.-ΕΞΑΛΚΟ 1). Τα φορτία αυτά είναι σταθερά για όλο το χρόνο.

Το έργο: "Κατασκευή δικτύου λαδιού Σ.Η.Θ.-ΒΙΟΚΑΡΠΕΤ" ολοκληρώθηκε τον Δεκέμβριο του 2004 μετά την αναβάθμιση των μηχανών φυσικού αερίου. Τοποθετήθηκε στο Σ.Η.Θ. καινούριος εναλλάκτης καυσαερίων-λαδιού ονομαστικής ισχύος 1.8 MW, μεγαλύτερος από τον προηγούμενο, λόγω της αναβάθμισης των μηχανών που είχε προηγηθεί. Ο εναλλάκτης λαδιού-ατμού που τοποθετήθηκε στο λεβητοστάσιο της ΒΙΟΚΑΡΠΕΤ Α.Ε. έχει ονομαστική ισχύ 1.8MW και ονομαστική παροχή 3.5tn/h ατμό. Τα αποτελέσματα του έργου αυτού ήταν η εξοικονόμηση ενέργειας που επιτεύχθη με την μειωμένη κατανάλωση φυσικού αερίου για την παραγωγή ατμού μέσω του ατμολέβητα LCZ (ονομαστικής ισχύος 3.750.000kcal/h). Επισυνάπτονται σχέδια κατασκευαστικά (ΕΡΓΟ:ΚΑΤΑΣΚΕΥΗ ΔΙΚΤΥΟΥ ΛΑΔΙΟΥ Σ.Η.Θ.-ΒΙΟΚΑΡΠΕΤ.dwg)

### ♦ ΠΑΡΑΤΗΡΗΣΕΙΣ

Στη περίπτωση αυτή ο εναλλάκτης ατμού-λαδιού δεν θα αποδώσει την ονομαστική του παροχή (3.5tn/h). Για την εύρεση αυτής θα επιλύσουμε τα ακόλουθα ισοζύγια μάζας και ενέργειας:

$$\bullet \text{Ein-Eout}=\Delta E \rightarrow \text{Ein-Eout}=0 \rightarrow \text{Ein}=\text{Eout} \rightarrow \\ \rightarrow m_{\text{λαδιού}} \times h_{\text{λαδιού}} + m_{\text{νερού}} \times h_{\text{νερού}} = m_{\text{λαδιού}} \times h'_{\text{λαδιού}} + m_{\text{ατμού}} \times h_{\text{ατμού}} + m_{\text{στρατσ}} \times h_{\text{στρατσ}}. \quad (1)$$

$$\bullet m_{\text{νερού}} = m_{\text{ατμού}} + m_{\text{στρατσώνας}} \quad (2)$$

$$\bullet m_{\text{στρατσώνας}} = 0.1 m_{\text{νερού}} = 0.1 (m_{\text{ατμού}} + m_{\text{στρατσώνας}}) \rightarrow 0.9 m_{\text{στρατσώνας}} = 0.1 m_{\text{ατμού}} \rightarrow m_{\text{στρατσώνας}} = 0.11 m_{\text{ατμού}} \quad (3)$$

$$\bullet (2) \rightarrow (3) m_{\text{νερού}} = 1.11 m_{\text{ατμού}} \quad (4)$$

#### Δεδομένα υπολογισμού

• Θερμοκρασία νερού τροφοδοσίας	80°C
• Ενθαλπία νερού τροφοδοσίας	59.61kcal/kg
• Θερμοκρασία νερού λέβητα (στρατσώνα)	169.61 °C
• Ενθαλπία νερού λέβητα (στρατσώνα)	171.3 kcal/kg
• Ενθαλπία ατμού(8bars,g)	660.8 kcal/kg
• Μάζα στρατσώνας	0.1 μάζας νερού τροφοδοσίας
• βαθμός απόδοσης εναλλακτη	n=0.9

Επομένως:

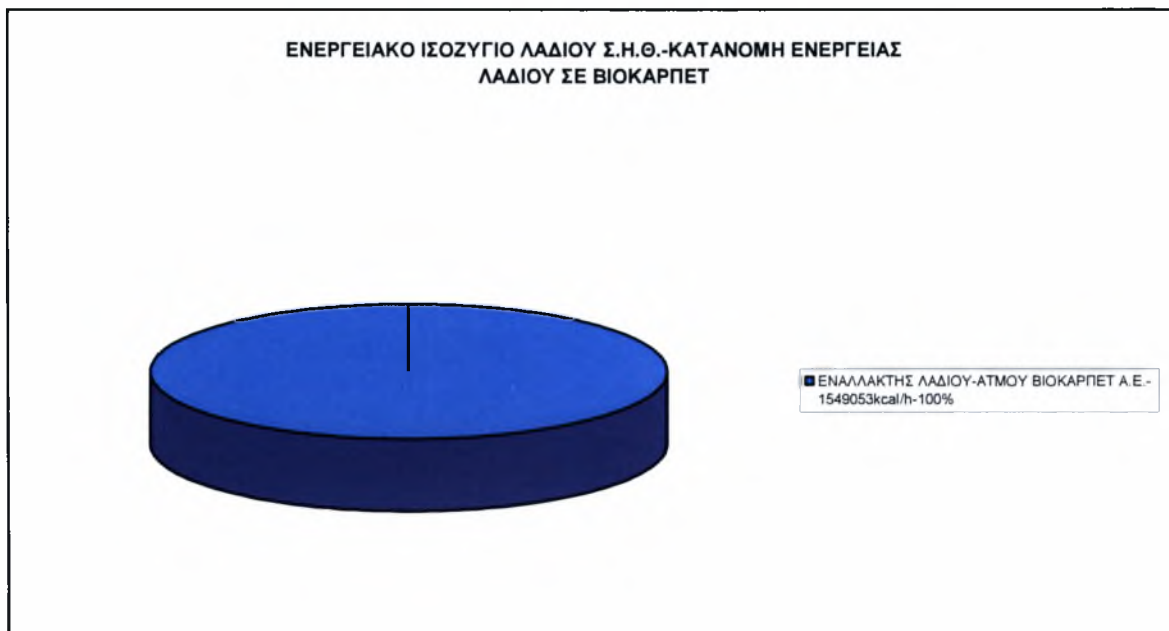
$$(1) \rightarrow (2) \rightarrow (3) \rightarrow (4)$$

$$\begin{aligned} &\rightarrow n \times (m_{\text{λαδιού}} \times h_{\text{λαδιού}} - m_{\text{λαδιού}} \times h'_{\text{λαδιού}}) + m_{\text{νερού}} \times h_{\text{νερού}} = m_{\text{ατμού}} \times h_{\text{ατμού}} + m_{\text{στρατσ}} \times h_{\text{στρατσ}}. \\ &\rightarrow n \times (m_{\text{λαδιού}} \times h_{\text{λαδιού}} - m_{\text{λαδιού}} \times h'_{\text{λαδιού}}) + (m_{\text{ατμού}} + m_{\text{στρατσώνας}}) \times h_{\text{νερού}} = m_{\text{ατμού}} \times h_{\text{ατμού}} + m_{\text{στρατσ}} \times h_{\text{στρατσ}}. \rightarrow \\ &\rightarrow n \times (m_{\text{λαδιού}} \times h_{\text{λαδιού}} - m_{\text{λαδιού}} \times h'_{\text{λαδιού}}) + 1.11 m_{\text{ατμού}} \times h_{\text{νερού}} = m_{\text{ατμού}} \times h_{\text{ατμού}} + 0.11 m_{\text{ατμού}} \times h_{\text{στρατσ}}. \rightarrow \\ &\rightarrow 0.9 \times 576.592\text{kcal/h} + 1.11 m_{\text{ατμού}} \times 59.61\text{kcal/kg} = m_{\text{ατμού}} \times 660.8 \text{kcal/kg} + 0.11 m_{\text{ατμού}} \times 171.3 \text{kcal/kg} \rightarrow \\ &\rightarrow 576.592\text{kcal/h} = m_{\text{ατμού}} \times 660.8 \text{kcal/kg} + 0.11 m_{\text{ατμού}} \times 171.3 \text{kcal/kg} - 1.11 m_{\text{ατμού}} \times 59.61\text{kcal/kg} \rightarrow \\ &\rightarrow 518.933\text{kcal/h} = m_{\text{ατμού}} \times 613.47 \text{kcal/kg} \\ &\rightarrow m_{\text{ατμού}} = 845.9 \text{ kg/h} \end{aligned}$$

Παρατηρούμε συνεπώς πως ο εναλλάκτης ατμού-λαδιού θα αποδώσει μέρος του ονομαστικού του φορτίου και συγκεκριμένα σε ποσοστό 24%, λόγω έλλειψης ενέργειας από πλευράς του Σ.Η.Θ.. Με τις υπάρχουσες συνθήκες δεν μπορεί ποτέ να διασφαλιστεί αποδοτική παράλληλη λειτουργία των 2 συστημάτων. Τούτο μπορεί να

γίνει με άλλους τρόπους όπως με την προσθήκη στο υπάρχον σύστημα της συμπαραγωγής 3<sup>ης</sup> μηχανής εσωτερικής καύσης φυσικού αερίου.

ΠΕΡΙΠΤΩΣΗ 2: Κατανομή ενέργειας σε ΒΙΟΚΑΡΠΕΤ Α.Ε.



Διάγραμμα 6.5.Ισοζύγιο ενέργειας λαδιού σε μορφή πίτας του Σταθμού Συμπαραγωγής, όπως προκύπτει από την διαθέσιμη ισχύ και την διάθεση αυτής στον εναλλάκτη ατμού-λαδιού του εργοστασίου της ΒΙΟΚΑΡΠΕΤ Α.Ε..

#### ▪ ΠΑΡΑΤΗΡΗΣΕΙΣ

Στη περίπτωση αυτή διαπιστώνουμε πως η ενέργεια του εναλλάκτη καυσαερίων-λαδιού διατίθεται αυτούσια στην πλευρά του Εργοστασίου της ΒΙΟΚΑΡΠΕΤ Α.Ε., με αποτέλεσμα ο εναλλάκτης λαδιού-ατμού να αποδώσει την ονομαστική του παροχή (3500kg/h).

## ΚΕΦΑΛΑΙΟ 7<sup>ο</sup> ΣΥΜΠΕΡΑΣΜΑΤΑ

Στην εργασία αυτή μελετήθηκαν κάποιες πλευρές της λειτουργίας της υπάρχουσας διάταξης συμπαραγωγής των Εργοστασίων ΒΙΟΚΑΡΠΕΤ – ΕΞΑΛΚΟ, που βασίζεται σε 2 εμβολοφόρους κινητήρες Otto με καύσιμο φυσικό αέριο.

Αντικειμενικός σκοπός της εργασίας ήταν να γίνει κατανοητά τα βασικά χαρακτηριστικά λειτουργίας του σταθμού συμπαραγωγής, να ελεγχθεί κατά πόσον οι κινητήρες εργάζονται σύμφωνα με τις προδιαγραφές του κατασκευαστή, και να γίνουν προτάσεις για μελλοντικές βελτιώσεις της διάταξης συμπαραγωγής.

Βασικό εργαλείο της εργασίας ήταν η μοντελοποίηση της μόνιμης λειτουργίας των κινητήρων Φ.Α. της διάταξης συμπαραγωγής των Εργοστασίων ΒΙΟΚΑΡΠΕΤ – ΕΞΑΛΚΟ, με βάση το οποίο αναλύθηκε η λειτουργία των κινητήρων. Η μοντελοποίηση έγινε εφικτή με κατάλληλες τροποποιήσεις σε υφιστάμενο κώδικα μοντελοποίησης κινητήρα Diesel, ώστε να μοντελοποιείται κινητήρας ΟΤΤΟ φυσικού αερίου με κατάλληλες απλοποιητικές παραδοχές που αναλύονται στο Παράρτημα.

- Βρέθηκαν με κατάλληλη διαδικασία προσαρμογής οι τιμές των κρίσιμων παραμέτρων της μοντελοποίησης, έτσι ώστε να προβλέπονται με ικανοποιητική ακρίβεια τα μετρούμενα χαρακτηριστικά λειτουργίας των κινητήρων, τόσο σε πλήρες, όσο και σε μερικό φορτίο.
- Στοιχεία από διαθέσιμες μετρήσεις στους 2 κινητήρες του εργοστασίου, διασταυρώθηκαν με τις προδιαγραφές του κατασκευαστή και βρέθηκαν αποκλίσεις που συζητούνται στα πλαίσια της εργασίας. Επίσης εξηγήθηκε η επίδραση των κατασκευαστικών βελτιώσεων της Β φάσης, στα χαρακτηριστικά λειτουργίας των κινητήρων. Από την ερμηνεία υφιστάμενων μετρήσεων υπό το φως του υπολογιστικού μοντέλου, προέκυψε ότι οι κινητήρες εργάζονται με λόγο αέρα σημαντικά χαμηλότερο της αρχικής προδιαγραφής του κατασκευαστή ( $\lambda=1.8$ ). Η λειτουργία σε χαμηλότερες τιμές  $\lambda$  έχει δυσμενή επίπτωση στο βαθμό απόδοσης των κινητήρων, πράγμα που θα πρέπει να γίνεται φανερό και στην οικονομική ανάλυση του συστήματος (δεν έγινε στα πλαίσια της παρούσας εργασίας).



- Με βάση τα παραπάνω, δόθηκαν ασφαλέστερες τιμές για τα όρια διακύμανσης σημαντικές παραμέτρους της λειτουργίας των κινητήρων, όπως η παροχή καυσίμου, λόγος αέρα, πίεση υπερπλήρωσης, ροπή κτλ, σε συνάρτηση με τα πραγματικά χαρακτηριστικά του καυσίμου.
- Προτείνονται συγκεκριμένες βελτιώσεις στο σχεδιασμό του συστήματος συμπαγωγής, με σκοπό την εξυπηρέτηση των παραγωγικών διεργασιών των εργοστασίων όλο το χρόνο, και όχι μόνο κατά τους χειμερινούς μήνες [14].
- Επίσης, ελέγχθηκε ο προκαταρκτικός σχεδιασμός των αναγκαίων εναλλακτών θερμότητας, και βρέθηκε ότι υπάρχουν σημαντικά περιθώρια βελτιώσεων.

## ΠΑΡΑΡΤΗΜΑ Α

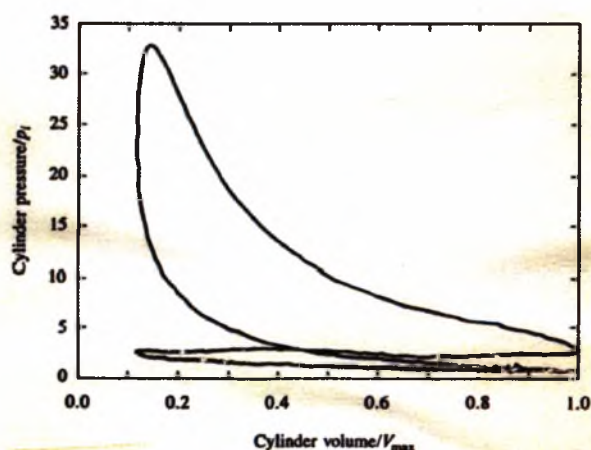
### Βασικές Αρχές Μοντελοποίησης Κύκλου Εμβολοφόρων ΜΕΚ [15]

#### Α.1. Απλοποιημένα και πιο σύνθετα μοντέλα κύκλου

Ήδη στην κλασική Θερμοδυναμική παρουσιάζονται απλοί τρόποι υπολογισμού του ιδανικού κύκλου του βενζινοκινητήρα και του κινητήρα Diesel. Γενικά, ο κύκλος λειτουργίας μίας εμβολοφόρου μηχανής μπορεί να χωριστεί σε μιά σειρά από ανεξάρτητες διεργασίες: *Εισαγωγή, συμπίεση, καύση, εκτόνωση και εξαγωγή.*

Εφόσον υπάρχουν μοντέλα για τις επί μέρους διεργασίες, μπορεί να γίνει προϋπολογισμός ολόκληρου του κύκλου. Υπάρχει η δυνατότητα ανάπτυξης και χρήσης μοντέλων για τις επί μέρους διεργασίες του κύκλου, σε διάφορους βαθμούς ακρίβειας προσέγγισης:

Ξεκινώντας από τα μοντέλα ιδανικού κύκλου, (εργαζόμενο μέσο ιδανικό αέριο, μηδενικής διάστασης) μέσω των μοντέλων κύκλου καυσίμου - αέρα (άκαυστο μίγμα παγωμένης σύστασης, καυσαέριο σε ισορροπία, μηδενικής διάστασης), πηγαίνουμε στα μοντέλα πλήρωσης - εκκένωσης (μοντέλα μηδενικής διάστασης με κινητικές σχέσεις για όλες τις διεργασίες του κύκλου - μετάδοση θερμότητας, καύση, ροή μέσα από τα όρια των όγκων ελέγχου) στα εξειδικευμένα αεριοδυναμικά μοντέλα (επιπλέον μονοδιάστατοι υπολογισμοί κυμάτων πίεσης στην εισαγωγή και εξαγωγή), και τελικά στα ρευστομηχανικά μοντέλα, όπου μπορεί να γίνονται διδιάστατοι (αξονική συμμετρία) ή τελικά και τρισδιάστατοι υπολογισμοί της ροής, μετάδοσης θερμότητας και καύσης στις επιμέρους διεργασίες, οπότε φτάνουμε να προβλέψουμε ακόμη και τις εκπομπές ρύπων του κινητήρα.



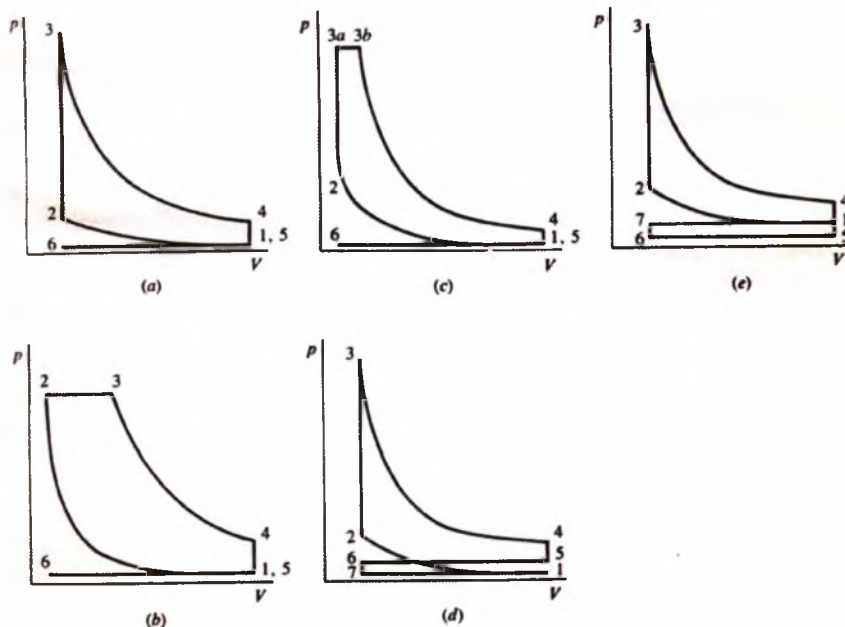
Pressure-volume diagram of firing spark-ignition engine.  $r_c = 8.4$ , 3500 rev/min,  $p_i = 0.4$  atm,  $p_e = 1$  atm,  $i_{mep} = 2.9$  atm.

Σχήμα Α.1 Τυπικό διάγραμμα πίεσης – όγκου βενζινοκινητήρα σε μερικό φορτίο [5]

ΣΤΟ Σχ. Α.2 φαίνονται διαγράμματα  $p$ - $V$  ιδανικών κύκλων, (με τις βασικές απλοποιητικές παραδοχές του Πίνακα Α.1), ενώ στο Σχήμα Α.1 φαίνεται ένα μετρημένο διάγραμμα πίεσης – όγκου κύκλου ενός υπαρκτού βενζινοκινητήρα, για λόγους σύγκρισης.

Πίνακας Α.1 Ιδανικά μοντέλα διεργασιών κύκλων εμβολοφόρων ΜΕΚ

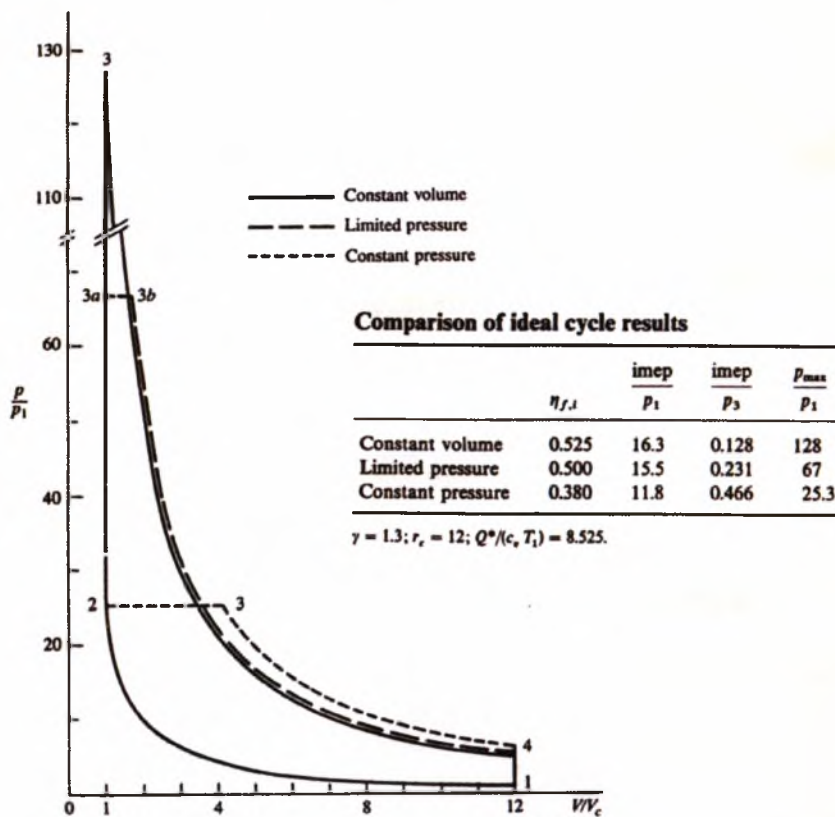
Διεργασία Κύκλου	Παραδοχές
Compression (1-2)	1. Adiabatic and reversible (hence isentropic)
Combustion (2-3)	1. Adiabatic 2. Combustion occurs at (a) Constant volume (b) Constant pressure (c) Part at constant volume and part at constant pressure (called limited pressure) 3. Combustion is complete ( $\eta_c = 1$ )
Expansion (3-4)	1. Adiabatic and reversible (hence isentropic)
Exhaust (4-5-6) and intake (6-7-1)	1. Adiabatic 2. Valve events occur at top- and bottom-center 3. No change in cylinder volume as pressure differences across open valves drop to zero 4. Inlet and exhaust pressures constant 5. Velocity effects negligible



Σχήμα Α.2 Pressure-volume diagrams of ideal cycles. Unthrottled operation: (a) constant-volume combustion; (b) constant-pressure combustion; (c) limited-pressure combustion, (d) Throttled constant-volume cycle; (e) supercharged constant-volume cycle [5].

ΣΤΟ Σχ. Α.3 φαίνονται συγκριτικά αποτελέσματα από την εφαρμογή ιδανικού μοντέλου σταθερού όγκου, περιορισμένης πίεσης και σταθερής πίεσης, σε βενζινοκινητήρα με σχέση συμπίεσης 12:1, που καίει μίγμα συγκεκριμένης σύστασης. Στον Πίνακα φαίνονται συγκριτικά αποτελέσματα των υπολογισμών.

Γενικά μπορεί να ειπωθεί ότι τα ιδανικά μοντέλα είναι χρήσιμα για την κατανόηση των θερμοδυναμικών αρχών λειτουργίας των κινητήρων, αλλά η μελέτη και βελτιστοποίηση των χαρακτηριστικών λειτουργίας οποιουδήποτε πραγματικού κινητήρα δεν μπορεί να στηρίζεται σε παραδοχές ισορροπίας, αλλά θα πρέπει να λάβει υπόψη κινητικές σχέσεις για την πλήρωση - εκκένωση των διαφόρων όγκων ελέγχου του κινητήρα (κύλινδροι, πολλαπλές εισαγωγής - εξαγωγής), τη μετάδοση θερμότητας από και προς τα τοιχώματα του κυλίνδρου και την καύση.



Pressure-volume diagrams for constant-volume, limited-pressure, and constant-pressure ideal gas standard cycles.  $r_c = 12, \gamma = 1.3, Q^*/(c, T_1) = 9.3(r_c - 1)/r_c = 8.525, p_3/p_1 = 67.$

Σχήμα Α.3. Υπολογισμένα διαγράμματα πίεσης – όγκου με εφαρμογή μοντέλου ιδανικού αερίου σταθερού όγκου, περιορισμένης μέγιστης πίεσης και σταθερής πίεσης σε κινητήρα με τα παραπάνω χαρακτηριστικά.

Το απλούστερο δυνατό από τα μοντέλα αυτής της κατηγορίας παρουσιάζεται παρακάτω, για το παράδειγμα του κινητήρα Diesel με απευθείας έγχυση.

Το ίδιο μοντέλο θα επεκταθεί στη συνέχεια με κατάλληλες απλοποιητικές παραδοχές, ώστε να μοντελοποιήσει τον κινητήρα Otto φυσικού αερίου στα πλαίσια της παρούσης εργασίας.

## Α.2. Περιγραφή μοντέλου πλήρωσης - εκκένωσης για κύκλο Diesel

Το μοντέλο που παρουσιάζεται παρακάτω, χρησιμοποιείται για εκπαιδευτικούς σκοπούς στο ΤΜΜΒ, στα πλαίσια του προπτυχιακού μαθήματος ΜΜ802. Ανήκει στην κατηγορία των μοντέλων πλήρωσης- εκκένωσης και μπορεί να προϋπολογίσει τη μόνιμη λειτουργία ενός κινητήρα Diesel απευθείας έγχυσης (DI), εφόσον τροφοδοτηθεί με τα γεωμετρικά δεδομένα του συγκεκριμένου κινητήρα, τα χαρακτηριστικά της αντλίας πετρελαίου, και τις ρυθμίσεις του κινητήρα (χρονισμός βαλβίδων, προπορεία έγχυσης, χαρακτηριστικά συστήματος ψύξης κτλ). Στα κεφάλαια 3-4 παρατίθεται πίνακας σε μορφή αρχείου MS Excel με τα απαιτούμενα δεδομένα κινητήρα που υποστηρίζουν τη χρήση ενός τέτοιου μοντέλου.

Το συνολικό θερμοδυναμικό σύστημα χωρίζεται σε όγκους ελέγχου, στους οποίους εισέρχεται, αποθηκεύεται και εξέρχεται μάζα αερίων. Οι όγκοι ελέγχου (κύλινδροι και πολλαπλές εισαγωγής και εξαγωγής), συνδέονται μεταξύ τους με τμήματα αγωγών και διατομές στραγγαλισμού, οι οποίες έχουν αμελητέα δυνατότητα αποθήκευσης.

Οι υπολογισμοί των διεργασιών μη μόνιμης ροής μεταξύ των όγκων ελέγχου απλοποιούνται με την παραδοχή της οιονεί - μόνιμης ροής για το πολύ μικρό βήμα υπολογισμού του προγράμματος (1° γωνίας στροφάλου) [9].

Η θερμοδυναμική κατάσταση και σύσταση του αερίου στους όγκους ελέγχου θεωρείται ομοιόμορφη στο χώρο και σταθερή στα χρονικά διαστήματα των βημάτων υπολογισμού.

Η χημική σύσταση της γόμωσης του κυλίνδρου θεωρείται ότι περιγράφεται πλήρως με το λόγο αέρα λ. Η καταστατική εξίσωση εφαρμόζεται στο περιεχόμενο των όγκων ελέγχου.

### A.3. Αλγόριθμος Υπολογισμού Μόνιμου Σημείου Λειτουργίας

Σε όλους τους όγκους ελέγχου εφαρμόζεται το πρώτο θερμοδυναμικό αξίωμα:

$$dU = \sum_i (h dm)_i + \sum_j dQ_j - p \cdot dV$$

Οι όροι του δεξιού μέλους αφορούν:

- στη μεταφορά μάζας μέσα από τα όρια του συστήματος
- στη μεταφορά θερμότητας
- στην παραγωγή ή κατανάλωση έργου.

Επίσης εφαρμόζεται το ισοζύγιο μάζας

$$dm = \sum_i dm_{e,i} + \sum_j dm_{e,j}$$

Στις δυο παραπάνω διαφορικές εξισώσεις θα πρέπει να εισαχθούν τα μεγέθη m, λ, T, που θεωρείται ότι περιγράφουν εντελώς τη θερμοδυναμική κατάσταση του εργαζομένου μέσου σε κάθε όγκο ελέγχου.

Για το σκοπό αυτό χρησιμοποιούνται προσεγγιστικές εκφράσεις της μορφής  $u = u(\lambda, T)$ , καθώς και τα παρακάτω δύο υπομοντέλα για τη γραμμή καύσης και τη μετάδοση θερμότητας από- και προς- τα τοιχώματα του θαλάμου καύσης (κυλινδροκεφαλή, έμβολο, χιτώνιο):

(i) Η έκφραση Nibe για τον υπολογισμό της γραμμής καύσης [11,9]:

$$H_u dm_K = \frac{d\phi}{\phi_z} m_K H_u 6.9 (m+1) \left( \frac{\phi - \phi_{VA}}{\phi_z} \right) \exp\left( -6.9 \left( \frac{\phi - \phi_{VA}}{\phi_z} \right)^{(m+1)} \right)$$

Οι χαρακτηριστικές παράμετροι m και  $\phi_z$ , (χαρακτηριστικός αριθμός καύσης και διάρκεια καύσης), προσαρμόζονται με βάση τη μέση πραγματική πίεση, τη μέγιστη πίεση και την κατανάλωση στο ονομαστικό σημείο λειτουργίας του κινητήρα.

Επίσης, εκτιμάται εμπειρικά και η μεταβολή τους στα διαφορά σημεία λειτουργίας υπολογίζεται συμφωνά με τις εκφράσεις των Woschni και Anisits:

$$m = m_{ref} \left( \frac{ID}{ID_{ref}} \right)^{0.5} \left( \frac{\rho_{ref} T_{zref}}{\rho_z T_z} \right) \left( \frac{n_{ref}}{n} \right)^{0.3}$$

$$\phi_z = \phi_{zref} \left( \frac{\lambda_{ref}}{\lambda} \right)^{0.5} \left( \frac{n}{n_{ref}} \right)$$

όπου  $P_z, T_z$  πίεση και θερμοκρασία στην αρχή της συμπίεσης,  
 $ID$  η καθυστέρηση εναύσης, η οποία υπολογίζεται με βάση τη σχέση:

$$ID_{[κμ]} = (0.36 + 0.22 c_m) \exp \left[ E_A \left( \frac{1}{RT_e^{k-1}} - \frac{1}{17190} \right) + \left( \frac{21.2}{\rho_m e^c - 12.4} \right)^{0.83} \right]$$

όπου

$$E = \frac{618840}{CN + 25}$$

και  $CN$  ο αριθμός κετανίου του καυσίμου.

Η διάρκεια καύσης (σε μοίρες  $\Gamma\Sigma$ ) λαμβάνεται σταθερή, ενώ θεωρείται μεταβολή του χαρακτηριστικού αριθμού καύσης μόνο σε συνάρτηση με τις στροφές:

$$m = m_{ref} - c \left( \frac{n}{n_{ref}} \right)$$

(ii) Η έκφραση Woschni [16] για τον υπολογισμό της μεταφοράς θερμότητας μεταξύ εργαζομένου μέσου και τοιχώματος κυλίνδρου.

Ο υπολογισμός γίνεται για τα επιμέρους στοιχεία του θαλάμου καύσης και η συνολική θερμορροή ψύξης προκύπτει από την άθροιση των επιμέρους θερμορροών:

$$Q_w = \sum_i \alpha_i A_i (T_g - T_w), \quad q_w = \frac{Q_w}{A_i}$$

Η τοπική διακύμανση των συντελεστών συναγωγής από την πλευρά του εργαζομένου μέσου είναι ιδιαίτερα σημαντική, αλλά έχει αποδειχθεί ότι ο υπολογισμός των συνολικών μεγεθών είναι δυνατό να γίνει με μεγάλη ακρίβεια με θεώρηση τοπικά μέσων συντελεστών που υπολογίζονται με βάση την εξίσωση του Woschni, η οποία υπολογίζει τη χρονική διακύμανση του τοπικά μέσου συντελεστή συναγωγής σε εξάρτηση από τις ταχύτητες ροής της γόμωσης τόσο στη διάρκεια της απόπλυσης και πλήρωσης του κυλίνδρου, όσο και στη διάρκεια του βρόχου υψηλής πίεσης.

$$\alpha = 130 \cdot \rho_z^{0.8} T_z^{-0.53} D^{-0.2} (C_1 c_m + C_2 (\rho_z - \rho_{mo}) \frac{V_h T_1}{\rho_1 V_1})^{0.8}$$

Όπου κατά τη διάρκεια της συμπίεσης και της εκτόνωσης είναι:

$$C_1 = 2.28 + (0.308 \frac{c_u}{c_m})$$

ενώ κατά τη διάρκεια της απόπλυσης:

$$C_1 = 6.18 + (0.417 \frac{c_u}{c_m})$$

Το πηλίκο  $c_u/c_m$  λαμβάνει υπόψη το ποσοστό του στροβιλισμού του αέρα εισαγωγής στην ταχύτητα των αερίων που επάγεται μέσω της κίνησης του εμβόλου.

Ετσι, για κινητήρα απευθείας εγχύσεως χωρίς ιδιαίτερο στροβιλισμό μπορεί να ισχύει  $c_u/c_m=1$ , ενώ για κινητήρα με διεργασία M (ισχυρός στροβιλισμός!) να ισχύει  $c_u/c_m=3.0$ , και για ταχύστροφο κινητήρα με διαιρεμένο θάλαμο έως  $c_u/c_m=5.0$  (πολύ ισχυρός στροβιλισμός, όπως και στην περίπτωση ταχύστροφου DI diesel για επιβατηγό).

Ο συντελεστής  $C_2$  διαφοροποιείται ανάλογα με το αν ο κινητήρας είναι απευθείας εγχύσεως η διαιρεμένου θαλάμου, ενώ η διεργασία καύσης M αποτελεί ενδιάμεση περίπτωση μεταξύ των προηγούμενων.

Σε σχέση με το συντελεστή συναγωγής από την πλευρά του νερού, από τις πολλές σχέσεις που συναντώνται στη βιβλιογραφία, μπορεί να ληφθεί π.χ. η έκφραση του Aladien για τον υπόψυκτο βρασμό:

$$\alpha_w = \frac{q_w}{(T_w - T_s)} = \frac{10^6 (q_w 10^{-6})^{0.7}}{(41 - 0.105 T_s)}$$

όπου θεωρείται ότι οι συντελεστές μεταφοράς θερμότητας καθορίζονται κυρίως από τις συνθήκες βρασμού στη διεπιφάνεια μεταξύ μετάλλου και νερού (σημεία υπολογισμού κοντά στο πλήρες φορτίο).

Στην περίπτωση που η μεταφορά θερμότητας ελέγχεται από τις ταχύτητες ροής του νερού ψύξης, μπορούν να χρησιμοποιηθούν σχέσεις της μορφής:

$$\alpha = 350. + 2100. \sqrt{w} \quad [Wm^2K]$$

Για τη ροή των αερίων μέσα από τις βαλβίδες εισαγωγής και εξαγωγής, εφαρμόζονται οι γνωστές σχέσεις της μόνιμης ροής μέσα από ακροφύσια:

$$m_{εισ,εξ} = c_{dis} A_{εισ,εξ} \Psi p_{εισ,εξ} \sqrt{\frac{2}{RT_{εισ,εξ}}}$$

όπου  $c_{dis}$  εμπειρικοί συντελεστές εκροής που εμπεριέχουν τις αποκλίσεις λόγω αποκόλλησης ροής, τύρβης και τριβών, καθώς και τις αποκλίσεις από τις παραδοχές μονοδιάστατης ροής. Η γεωμετρική διατομή A λαμβάνεται σαν παράπλευρη επιφάνεια κυλίνδρου που καθορίζεται από το άνοιγμα της βαλβίδας [].

Οι συντελεστές εκροής μετρώνται σε σταθερές συνθήκες ροής και παρουσιάζουν κάποια εξάρτηση από το άνοιγμα της βαλβίδας.

Για τις ανάγκες του συγκεκριμένου προγράμματος, χρησιμοποιήθηκαν δεδομένα του Wallace, από αντίστοιχες γεωμετρίες βαλβίδων.

Η πίεση στους όγκους ελέγχου είναι παραγωγό μέγεθος που προκύπτει από την εφαρμογή της καταστατικής εξίσωσης σε κάθε βήμα υπολογισμού.

Η ολοκλήρωση των διαφορικών εξισώσεων για τα  $m$ ,  $\lambda$ ,  $T$  στους όγκους ελέγχου, γίνεται με τη μέθοδο Heun's πρόβλεψης - διόρθωσης (predictor-corrector), σε τυπικό βήμα 1 μοίρας γωνίας στροφάλου.

Το κρίσιμο μέγεθος βήματος, επηρεάζεται από τις χρονικές περιόδους όπου συμβαίνουν σημαντικές μεταβολές στα χαρακτηριστικά μεγέθη μέσα στους κυλίνδρους.

- στην περιοχή του ΑΝΣ με καύση, όπου μεταβάλλεται σημαντικά η εσωτερική ενέργεια.
- στις περιοχές που είναι ανοιχτές βαλβίδες, όπου συμβαίνουν σημαντικές μεταβολές μάζας.
- ιδιαίτερα στην περιοχή επικάλυψης των βαλβίδων εισαγωγής και εξαγωγής, όπου εξαιτίας της μικρής μάζας που έχει εναπομείνει στον κύλινδρο, οι μεταβολές μάζας σε ένα βήμα υπολογισμού, είναι συγκρίσιμες με τη συνολική μάζα, πράγμα που δημιουργεί δυσκολίες στη σύγκλιση του προγράμματος.

Στην φάση λοιπόν της επικάλυψης, όπως και σε κάθε χρονική περίοδο που εμφανίζεται ροή με πολύ μικρές διαφορές πιέσεων και αλληλεπιδράσεις πολλών όγκων ελέγχου, είναι απαραίτητη η μείωση του βήματος για να αποφευχθούν προβλήματα αστάθειας.

Οι υπολογισμοί στον όγκο ελέγχου "πολλαπλή εξαγωγή", γίνονται επίσης με τη μέθοδο πλήρωσης - εκκένωσης. Το καυσαέριο εισέρχεται από τις βαλβίδες εξαγωγής των κυλίνδρων και εξέρχεται από την έξοδο της πολλαπλής

Για τον υπολογισμό των θερμικών απωλειών της εξαγωγής, χρησιμοποιείται η σχέση των Huber και Koller, όσον αφορά τον συντελεστή συναγωγής καυσαερίου - τοιχώματος:



$$Nu = \frac{\alpha_E D}{\lambda_E} = 1.6 Re^{0.4}$$

και τα  $\lambda_E$ ,  $\eta_E$  δίνονται σαν συνάρτηση της θερμοκρασίας από τις σχέσεις:

$$\lambda_E = 0.202 \cdot 10^{-3} T_E^{0.837} \quad [W/mK]$$

$$\eta_E = 0.335 \cdot 10^{-6} T_E^{0.679} \quad [kg/m \cdot s]$$

Ο υπολογισμός του συντελεστή μεταφοράς θερμότητας μεταξύ τοιχώματος εξαγωγής-περιβάλλοντος, γίνεται με την εμπειρική σχέση που δίνει ο Schack:

$$\alpha_E = 9.54 + 0.0085 \theta_{\pi}^{(4/3)} \quad [W/m^2K]$$

Οι τιμές που προκύπτουν από τις παραπάνω σχέσεις για τον συνολικό συντελεστή μεταφοράς θερμότητας μεταξύ καυσαερίου - περιβάλλοντος, είναι τάξη των 35-50 W/m<sup>2</sup>K για την εξαγωγή τυπικών πετρελαιοκινητήρων λεωφορείων - φορτηγών, και έχουν επιβεβαιωθεί με μετρήσεις.

Το διάγραμμα ροής του προγράμματος για τον υπολογισμό σταθερών σημείων λειτουργίας φαίνεται στο τέλος του Παραρτήματος.

Η εκτέλεση του προγράμματος σε γλωσσά FORTRAN, γίνεται σε PC, με διάρκεια υπολογισμού της τάξης των δευτερολέπτων 2 sec για κάθε σημείο λειτουργίας ενός πολυκύλινδρου κινητήρα.

Σαν δεδομένα εισόδου, το πρόγραμμα δέχεται

- τα γεωμετρικά στοιχεία και
- στοιχεία ρυθμίσεων του κινητήρα

(διάμετρος x διαδρομή, αριθμός κυλίνδρων, σειρά έναυσης, χαρακτηριστικές παράμετροι γραμμής καύσης στο ονομαστικό σημείο λειτουργίας, διατομές, χρονισμοί και συντελεστές εκροής των βαλβίδων εισαγωγής και εξαγωγής κτλ).

Τα δεδομένα που χαρακτηρίζουν το συγκεκριμένο σημείο λειτουργίας, είναι όπως και στην πραγματική λειτουργία:

- η ποσότητα εγχέομένου καυσίμου,
- ο αριθμός στροφών και
- οι συνθήκες περιβάλλοντος.

(Το τελευταίο βέβαια, έχει σημασία μόνο σε ειδικές περιπτώσεις, πχ μεγάλα υψόμετρα).

Ο υπολογισμός αρχίζει στο ΚΝΣ του πρώτου κυλίνδρου με τον χρόνο συμπίεσης, όπου δίδονται αρχικές τιμές για τα μεγέθη ενδιαφέροντος. Το βήμα γωνίας στροφάλου είναι 1 μοίρα, αλλά υποδεκαπλασιάζεται εάν δεν επιτευχθεί σύγκλιση του βρόχου διόρθωσης με ακρίβεια 0.5% σε 10 δοκιμές.

Το πρόγραμμα που περιγράφηκε συγκλίνει ως επί το πλείστον με την ολοκλήρωση 5 τετράχρονων κύκλων. Με σύγκριση των υπολογισμένων παραμέτρων λειτουργίας του κύκλου για ένα σημαντικό αριθμό σημείων του πεδίου λειτουργίας του κινητήρα καθώς και με διαφόρους βαθμούς στραγγαλισμού, μπορούν να εντοπιστεί η ύπαρξη τυχόν συστηματικών αποκλίσεων και να διορθωθούν οι αντίστοιχες τιμές των παραμέτρων στους υπολογισμούς των επι μέρους διεργασιών του κύκλου.

Η παραπάνω μεθοδολογία είναι δυνατόν να περιγράψει με ακρίβεια τη συμπεριφορά του κινητήρα σε σταθερά σημεία λειτουργίας, ενώ μπορεί επίσης να έχει ικανοποιητικά αποτελέσματα σε μεταβατικά σημεία αν εξαιρέσουμε τον υπολογισμό των ταλαντώσεων της πίεσης στις σωληνώσεις της εξαγωγής.

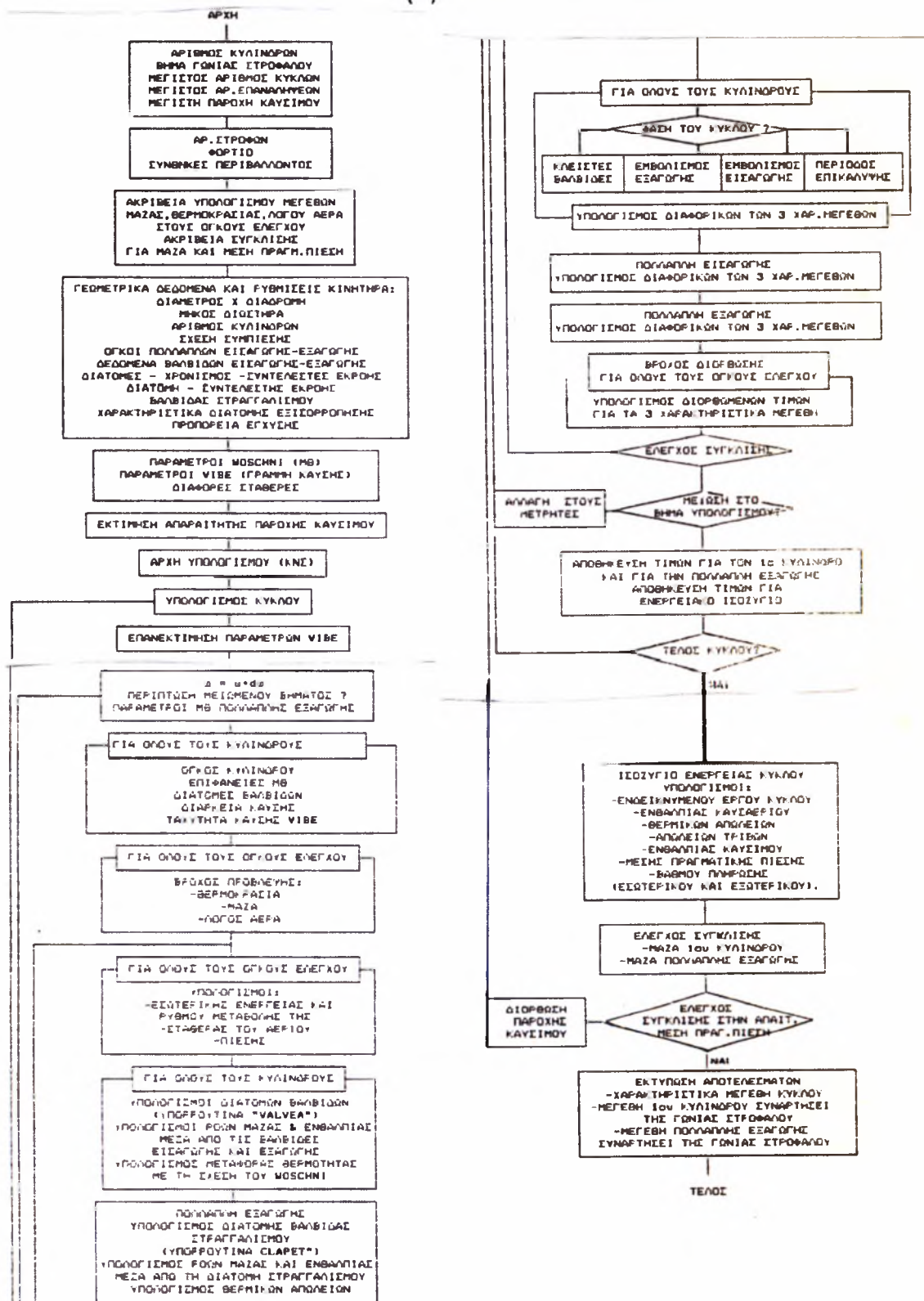
#### **A.4 Εφαρμογή σε άλλους τύπους Κινητήρων**

Όσον αφορά τους κινητήρες diesel με διαιρεμένο θάλαμο καύσης, υπάρχει η δυνατότητα να θεωρηθεί ο προθάλαμος ή ο θάλαμος στροβιλισμού σαν χωριστός όγκος ελέγχου, και να υπολογίζεται η ροή μέσω της διόδου από- και προς- το θάλαμο καύσης συναρτήσει της γωνίας στροφάλου, ή να θεωρηθεί μια προσέγγιση του ρυθμού έκλυσης θερμότητας των 2 θαλάμων με μια υποκατάστατη συνάρτηση γραμμής καύσης (Ersatzbrennverlauf).

Με αντίστοιχες παραδοχές, μπορεί να εφαρμοστεί ο ίδιος κώδικας και για τον προϋπολογισμό λειτουργίας βενζινοκινητήρα. Εδώ θα πρέπει να προσεγγιστεί ικανοποιητικά η γραμμή καύσης με κατάλληλη επιλογή των παραμέτρων στη συνάρτηση Wiebe. Αυτό έχει γίνει στη συγκεκριμένη εφαρμογή για την μοντελοποίηση του κινητήρα Otto φυσικού αερίου.

Οι λεπτομέρειες των μετατροπών και παραδοχών που εφαρμόστηκαν συζητούνται στο Κεφάλαιο 4 της εργασίας.

Στον παρακάτω Πίνακα, παρουσιάζεται ένα συνοπτικό flowchart του κώδικα υπολογισμού του κύκλου.



## ΒΙΒΛΙΟΓΡΑΦΙΑ

- <sup>1</sup> Kurt Kuegeler & Peter W. Philippen Energietechnik 2te Auflage. Springer Verlag 1990
- <sup>2</sup> <http://www.depa.gr/gr/main.html> Επίσημες Ιστοσελίδες της ΔΕΠΙΑ Α.Ε.
- <sup>3</sup> Baehr, H.D. Thermodynamik. 11. Auflage Springer Lehrbuch
- <sup>4</sup> QSV-Diesel and Natural Gas System Training-Course Details-Revision 1-11/2000
- <sup>5</sup> Heywood, J.B. Internal Combustion Engine Fundamentals. Mc Graw Hill 1988.
- <sup>6</sup> Κώστας Δ. Ρακόπουλος Αρχές εμβολοφόρων ΜΕΚ-ΕΜΠ 1995
- <sup>7</sup> QSV-81G-1500rpm-Trainee Pdf-Module 08:Data and specifications Cummins Training Capability-JAN 2001
- <sup>8</sup> Σταματέλλος Α. Διδακτορική Διατριβή, ΑΠΘ Τμήμα Μηχανολόγων Μηχανικών, Θεσσαλονίκη 1988
- <sup>9</sup> Watson, N.; Janota, M.S.: Turbocharging the Internal Combustion Engine. Macmillan 1982.
- <sup>10</sup> Κουγιανός Κ. Διπλωματική Εργασία, ΑΠΘ Τμήμα Μηχανολόγων Μηχανικών, Θεσσαλονίκη 1988
- <sup>11</sup> Vibe, I.: Brennverlauf und Kreisprozess von Verbrennungsmotoren. VEB Verlag Technik, Berlin 1970.
- <sup>12</sup> VDI Wärmetlas, 5. Auflage. VDI Verlag, Düsseldorf, 1988
- <sup>13</sup> Κωνσταντίνος Γ. Πασπαλάς-Μετάδοση Θερμότητας. Εκδόσεις Γιαχούδη Γιαπούλη 1990.
- <sup>14</sup> Tassou S.A., Chaer I., Sugiartha N., Marriott D. Application of Trigeneration Systems to the Food Retail Industry ECOS 2006 Conference, Aghia Pelagia, Crete, June 2006
- <sup>15</sup> Α.Μ. ΣΤΑΜΑΤΕΛΛΟΣ Οδηγός του μαθήματος ΜΗΧΑΝΕΣ ΕΣΩΤΕΡΙΚΗΣ ΚΑΥΣΗΣ-Βόλος 1994
- <sup>16</sup> Woschni, G. Experimental Investigation and Mathematical Presentation of Rate of Heat Release in Diesel Engines dependent upon Engine Operating Conditions. SAE paper 740086.



ΠΑΝΕΠΙΣΤΗΜΙΟ  
ΘΕΣΣΑΛΙΑΣ



004000089123

