

**ΠΑΝΕΠΙΣΤΗΜΙΟ ΘΕΣΣΑΛΙΑΣ  
ΤΜΗΜΑ ΕΠΙΣΤΗΜΩΝ ΤΟΥ ΑΝΘΡΩΠΟΥ  
ΠΑΙΔΑΓΩΓΙΚΟ ΤΜΗΜΑ ΠΡΟΣΧΟΛΙΚΗΣ  
ΕΚΠΑΙΔΕΥΣΗΣ**

**ΠΤΥΧΙΑΚΗ ΕΡΓΑΣΙΑ**

**ΘΕΜΑ:**

**Οι σχέσεις των αδελφών. Πως περνάνε από γενιά σε γενιά  
και πως τις βλέπουμε μέσα από τα παραμύθια.**

**ΕΠΟΠΤΡΙΕΣ: κα. ANNA ΒΙΔΑΛΗ  
κα. ΤΑΣΟΥΛΑ ΤΣΙΛΙΜΕΝΗ**

**ΦΟΙΤΗΤΡΙΑ: ΚΑΤΕΡΙΝΑ ΛΟΥΚΑΡΕΛΛΙ  
Α.Μ. 0200050**

**ΙΟΥΝΙΟΣ 2004**

**ΒΟΛΟΣ**



**ΠΑΝΕΠΙΣΤΗΜΙΟ ΘΕΣΣΑΛΙΑΣ  
ΥΠΗΡΕΣΙΑ ΒΙΒΛΙΟΘΗΚΗΣ & ΠΛΗΡΟΦΟΡΗΣΗΣ  
ΕΙΔΙΚΗ ΣΥΛΛΟΓΗ «ΓΚΡΙΖΑ ΒΙΒΛΙΟΓΡΑΦΙΑ»**

Αριθ. Εισ.: 3127/1  
Ημερ. Εισ.: 07-07-2004  
Δωρεά: Συγγραφέας  
Ταξιθετικός Κωδικός: ΠΤ – ΠΠΕ  
2004  
ΛΟΥ

## ΠΕΡΙΕΧΟΜΕΝΑ

<b>ΕΙΣΑΓΩΓΗ</b> .....	3
<b>1. ΘΕΩΡΗΤΙΚΟ ΜΕΡΟΣ</b> .....	6
<b>A. ΚΕΦΑΛΑΙΟ: ΘΕΜΑ</b> .....	7
A.1 ΟΙΚΟΓΕΝΕΙΑ .....	7
A.2 ΟΙ ΣΧΕΣΕΙΣ ΤΩΝ ΠΑΙΔΙΩΝ ΜΕ ΤΟΥΣ ΓΟΝΕΙΣ ΤΟΥΣ .....	9
A.3 ΟΙ ΣΧΕΣΕΙΣ ΜΕΤΑΞΥ ΤΩΝ ΑΔΕΡΦΩΝ .....	11
A.4 Η ΠΡΟΣΦΟΡΑ ΤΩΝ ΠΑΡΑΜΥΘΙΩΝ ΣΤΗΝ ΑΝΑΠΤΥΞΗ ΤΩΝ ΠΑΙΔΙΩΝ .....	14
A.5 ΟΙ ΣΧΕΣΕΙΣ ΤΩΝ ΑΔΕΡΦΩΝ ΣΤΑ ΠΑΡΑΜΥΘΙΑ .....	16
A.6 ΑΝΑΚΕΦΑΛΑΙΩΣΗ .....	24
<b>B. ΚΕΦΑΛΑΙΟ: ΜΕΘΟΔΟΛΟΓΙΑ ΤΗΣ ΕΡΕΥΝΑΣ</b> .....	26
B.1 ΑΝΑΖΗΤΗΣΗ ΜΕΘΟΔΩΝ .....	26
B.2 ΕΠΙΛΟΓΗ ΜΕΘΟΔΩΝ ΚΑΙ ΔΕΙΓΜΑΤΟΣ .....	27
B.3 ΤΟ ΟΙΚΟΓΕΝΕΙΑΚΟ ΔΕΝΤΡΟ .....	31
B.4 Η ΜΕΘΟΔΟΣ ΤΗΣ ΣΥΝΕΝΤΕΥΞΗΣ .....	33
B.5 Η ΜΕΘΟΔΟΣ ΤΗΣ ΠΑΡΑΤΗΡΗΣΗΣ .....	37
B.6 ΑΝΑΚΕΦΑΛΑΙΩΣΗ .....	40
<b>2. ΕΡΕΥΝΑ ΠΕΔΙΟΥ</b> .....	42
<b>A. ΚΕΦΑΛΑΙΟ: ΠΡΩΤΗ ΟΙΚΟΓΕΝΕΙΑ</b> .....	43
A.1 ΣΥΝΕΝΤΕΥΞΕΙΣ .....	44
A.1.1 ΣΥΝΕΝΤΕΥΞΗ ΜΕ ΤΗ ΜΗΤΕΡΑ .....	44
A.1.2 ΣΥΝΕΝΤΕΥΞΗ ΜΕ ΤΑ ΠΑΙΔΙΑ .....	55
A.2 ΣΤΟΙΧΕΙΑ ΠΑΡΑΤΗΡΗΣΗΣ .....	60
A.3 ΑΝΑΛΥΣΗ .....	61
A.4 ΣΥΜΠΕΡΑΣΜΑΤΑ ΠΡΩΤΗΣ ΟΙΚΟΓΕΝΕΙΑΣ .....	65
<b>B. ΚΕΦΑΛΑΙΟ: ΔΕΥΤΕΡΗ ΟΙΚΟΓΕΝΕΙΑ</b> .....	67
B.1 ΣΥΝΕΝΤΕΥΞΕΙΣ .....	68
B.1.1 ΣΥΝΕΝΤΕΥΞΗ ΜΕ ΤΗ ΜΗΤΕΡΑ .....	68
B.1.2 ΣΥΝΕΝΤΕΥΞΗ ΜΕ ΤΟ ΠΑΙΔΙ .....	70
B.2 ΑΝΑΛΥΣΗ .....	73
B.3 ΣΥΜΠΕΡΑΣΜΑΤΑ ΔΕΥΤΕΡΗΣ ΟΙΚΟΓΕΝΕΙΑΣ .....	76
<b>ΣΥΜΠΕΡΑΣΜΑΤΑ</b> .....	77
<b>ΒΙΒΛΙΟΓΡΑΦΙΑ</b> .....	79

## ΕΙΣΑΓΩΓΗ

Με τη διατύπωση του προβλήματος ο ερευνητής αντιμετωπίζει τα ερωτήματα του τι και γιατί, δηλαδή, τι θέμα ερευνάμε και γιατί το ερευνάμε. Είναι ερωτήματα που πρέπει να αντιμετωπιστούν συνδυασμένα και όχι ξεχωριστά. Ίσως το τι έρχεται πρώτα και το γιατί ύστερα. (Φίλιας, 1977)

Το θέμα που επέλεξα τελικά να πραγματευτώ στην πτυχιακή μου εργασία αφορά τις σχέσεις που αναπτύσσουν τα αδέρφια μεταξύ τους. Η αρχική επιλογή μου, όμως, δεν ήταν αυτή. Όταν ξεκίνησα να ψάχνω θέμα σκέφτηκα ότι θα ήθελα να ασχοληθώ με κάτι σχετικό με το θέατρο ή το κουκλοθέατρο. Παραδείγματος χάριν για το πως είναι δυνατόν να συντελέσουν στην κοινωνική ένταξη του παιδιού ή πως μέσα από αυτά μπορούμε να ανακαλύψουμε τα συναισθήματα των παιδιών για τους άλλους. Στη συνέχεια η υπεύθυνη καθηγήτρια της εργασίας αυτής μου πρότεινε να κάνω κάτι σχετικό με τα μουσεία και μου έδωσε να κοιτάζω ένα βιβλίο για να σκεφτώ ένα πιο συγκεκριμένο θέμα. Το θέμα των μουσείων δεν με ενθουσίασε, αλλά σκέφτηκα ότι μέσα στο βιβλίο μπορεί να έβρισκα κάτι που να με ενδιαφέρει και έτσι το πήρα για να το κοιτάζω. Ξεφυλλίζοντας το βιβλίο και διαβάζοντας ορισμένα σημεία σκέφτηκα να κάνω κάτι σχετικό με τα αδέρφια. Ίσως να φαίνεται ότι το βιβλίο με την ιδέα μου είναι τελείως άσχετα, αλλά μερικές φορές από μία πρόταση ή ακόμα και από μία λέξη που θα διαβάσεις μπορεί να γεννηθεί κάτι καινούριο. Αφού εξέτασα λίγο τη νέα αυτή ιδέα αποφάσισα ότι αυτό θα ήταν το θέμα της πτυχιακής μου εργασίας.

Ακόμα, όμως, και όταν κατέληξα ότι το θέμα μου θα σχετιζόταν με τις σχέσεις των αδερφών γεννήθηκαν νέα ερωτήματα. Πως θα εξετάσω αυτό το θέμα; Τι με ενδιαφέρει να μάθω για τα αδέρφια; Θα κάνω σύγκριση μεταξύ οικογενειών; Με ενδιαφέρει αν οι σχέσεις των παιδιών επηρεάζονται από το κοινωνικό και μορφωτικό επίπεδο των παιδιών; Το πρώτο που αποφάσισα ήταν ότι θέλω να ασχοληθώ με αδέρφια προσχολικής και πρωτοσχολικής ηλικίας. Στη συνέχεια, σκέφτηκα ότι δεν θέλω να κάνω σύγκριση μεταξύ οικογενειών, αλλά θέλω να δω κατά πόσο οι σχέσεις των αδερφών παραμένουν σταθερές ή μεταβάλλονται με το πέρασμα των γενεών. Κατά πόσο δηλαδή, οι σχέσεις που είχαν οι γονείς με τα αδέρφια τους επηρεάζουν τη σχέση μεταξύ των παιδιών τους και τι ομοιότητες εντοπίζονται μεταξύ των αδερφών των διαφορετικών γενεών. Ένα άλλο σημείο που μου κέντρισε το ενδιαφέρον είναι ο

Οι σχέσεις των αδελφών. Πως περνάνε  
από γενιά  
σε γενιά και πως τις βλέπουμε  
μέσα από τα παραμύθια.

Παιδαγωγικό Τμήμα  
Προσχολικής Εκπαίδευσης

Κατερίνα Λουκαρέλλι

τρόπος με τον οποίο παρουσιάζονται οι σχέσεις μεταξύ των αδερφών στα ελληνικά λαϊκά παραμύθια. Στα παραμύθια υπάρχουν κάποια στερεότυπα για τις αδερφικές σχέσεις, τα οποία έχουν πολύ μεγάλο ενδιαφέρον και προκαλούν την περιέργεια για να ασχοληθεί κάποιος με την ερμηνεία και την ανάλυση τους, αφού αναπαράγονται σταθερά στα περισσότερα λαϊκά και κλασσικά τουλάχιστον παραμύθια. Η αναφορά στα παραμύθια αρχικά μάλλον φαίνεται να είναι άσχετη με την υπόλοιπη εργασία. Επέλεξα, όμως, να τα συμπεριλάβω επειδή η προσφορά των παραμυθιών στην ανάπτυξη της σκέψης των παιδιών είναι πολύ σημαντική. Τα παραμύθια είναι ένας παράγοντας που έχει τη δυνατότητα να επηρεάζει και να διαμορφώνει τη σκέψη των παιδιών γύρω από πολλά θέματα. Ο τρόπος με τον οποίο τα παραμύθια πραγματεύονται τις αδερφικές σχέσεις είναι δυνατόν να αποσυμφορήσουν το άγχος που αισθάνεται το παιδί επειδή ζηλεύει τα αδέρφια του. καταλαβαίνει ότι δεν είναι το μοναδικό παιδί που νιώθει έτσι για τα αδέρφια του και αντιμετωπίζει την κατάσταση με μεγαλύτερη ευκολία και ως κάτι φυσιολογικό. Τέλος υπάρχει και αναφορά στην εξέλιξη της αδερφικής σχέσης από τα λαϊκά και κλασσικά παραμύθια στα σύγχρονα. Εξετάζω, δηλαδή τις αλλαγές που παρουσιάζονται στα παραμύθια με το πέρασμα του χρόνου, όπως κάνω και με τις σχέσεις των αδερφών στην έρευνα μου.

Τέλος, στην διαμόρφωση του ενδιαφέροντος μου συντέλεσε και η προσωπική μου εμπειρία. Η σχέση μου με τον δικό μου αδερφό ήταν πάντα πολύ καλή. Αυτό βέβαια δε σημαίνει ότι δεν έχουμε διαφωνήσει ποτέ, αλλά ποτέ δεν είχαμε κάποιο ιδιαίτερο πρόβλημα. Σύμφωνα με τους γονείς μου αυτό ίσχυε πάντα, ακόμα και όταν ήμασταν μικρά. Ο αδερφός μου είναι ένα από τα πιο κοντινά και σημαντικά πρόσωπα για μένα. Για αυτό το λόγο θα ήθελα να δω πως δημιουργείται η αδερφική σχέση και από τι επηρεάζεται. Επίσης, οι διάφορες ιστορίες που έχω ακούσει για τα αδέρφια όταν είναι μικρά και κυρίως για όταν έρχεται ένα νέο παιδί στην οικογένεια, μου έχουν προκαλέσει μεγάλο ενδιαφέρον. Πολλές φορές έχω ακούσει ιστορίες που μοιάζουν φανταστικές και είναι απίστευτες και, όμως, ανταποκρίνονται στην πραγματικότητα. Έτσι, κατέληξα στην απόφαση ότι ενδιαφέρομαι να ερευνήσω αυτό το θέμα, καθώς πιστεύω ότι αναφέρεται σε μία βασική σχέση για την εξέλιξη της ζωής κάθε ανθρώπου, την αδερφική σχέση.

Η εργασία αυτή χωρίζεται στο θεωρητικό κομμάτι, που περιέχει το θέμα και τη μεθοδολογία και στην έρευνα πεδίου. Στο θέμα ορίζω τον όρο οικογένεια, αναφέρομαι στο πως αυτή έχει διαμορφωθεί τα τελευταία χρόνια και στις σχέσεις που

Οι σχέσεις των αδελφών. Πως περνάνε  
από γενιά  
σε γενιά και πως τις βλέπουμε  
μέσα από τα παραμύθια.

Παιδαγωγικό Τμήμα  
Προσχολικής Εκπαίδευσης

Κατερίνα Λουκαρέλλι

---

αναπτύσσουν οι γονείς με τα παιδιά τους. Στη συνέχεια αναφέρομαι στον τρόπο με τον οποίο οι γονείς επηρεάζουν τη σχέση μεταξύ των παιδιών τους και στο πως δημιουργείται τελικά η αδερφική σχέση και από ποιους παράγοντες επηρεάζεται. Στο τέλος του κεφαλαίου εξετάζω την αδερφική σχέση μέσα από τα παραμύθια, παραθέτοντας και ορισμένα χαρακτηριστικά αποσπάσματα παραμυθιών. Η αναφορά στα παραμύθια γίνεται επειδή το παιδί μέσα από τα παραμύθια είναι δυνατόν εξισοροπήσει τις εσωτερικές του πτήσεις και να βρει λύσεις στα προβλήματα του.

Το δεύτερο κεφάλαιο του πρώτου μέρους αναφέρεται στη μεθοδολογία. Στο κεφάλαιο αυτό αποφασίζω ποιες μεθόδους θα χρησιμοποιήσω και αιτιολογώ το γιατί επέλεξα αυτές και απέρριψα κάποιες άλλες. Επίσης, επιλέγω το δείγμα για την έρευνα μου που είναι τα μέλη μιας οικογένειας. Τέλος αναφέρομαι εκτενέστερα στις τρεις μεθόδους που επέλεξα, το οικογενειακό δέντρο, τη συνέντευξη και την παρατήρηση. Παραθέτω κάποια θεωρητικά στοιχεία για τις τρεις αυτές μεθόδους μέσα από τη βιβλιογραφία και μιλάω για το κατά πόσο εφάρμοσα τα στοιχεία αυτά στην έρευνα μου.

Το δεύτερο μέρος περιλαμβάνει την έρευνα πεδίου. Μιλάω για τις δυσκολίες και τα προβλήματα που αντιμετώπισα και τον τρόπο που προσπάθησα να τα επιλύσω. Αυτό βέβαια δεν ήταν πάντα δυνατόν. Επιπλέον, παραθέτω τα οικογενειακά δέντρα και τα αναλύω και με τη βοήθεια των συνεντεύξεων τις οποίες επίσης παραθέτω στο μέρος αυτό. Ξεχωριστά καταγράφω τα στοιχεία που συνέλεξα από την παρατήρηση, τα οποία ολοκληρώνουν την εικόνα που σχημάτισα για τις σχέσεις στις δύο οικογένειες.

Οι σχέσεις των αδελφών. Πως περνάνε  
από γενιά  
σε γενιά και πως τις βλέπουμε  
μέσα από τα παραμύθια.

Παιδαγωγικό Τμήμα  
Προσχολικής Εκπαίδευσης

Κατερίνα Λουκαρέλλι

---

## **1. ΘΕΩΡΗΤΙΚΟ ΜΕΡΟΣ**

## **A. ΚΕΦΑΛΑΙΟ: ΘΕΜΑ**

Σε αυτό το κεφάλαιο εξετάζω μέσα από βιβλιογραφία διάφορα ζητήματα σχετικά με το θέμα μου. Θα μιλήσω για την οικογένεια, τις συνθήκες που επικρατούν στην σύγχρονη οικογένεια και τις αλλαγές που έχουν επέλθει σε αυτή με το χρόνο. Επίσης, θα εξετάσω τις σχέσεις που αναπτύσσονται μεταξύ των γονιών και των παιδιών τους και πως η σχέση αυτή επηρεάζει τη σχέση μεταξύ των αδερφών. Στη συνέχεια, θα μιλήσω για το πώς βλέπουμε τη σχέση των αδερφών μέσα από τα παραμύθια, αφού κάνω πρώτα μια μικρή αναφορά στην προσφορά των παραμυθιών στην ανάπτυξη των παιδιών. Στο τέλος του κεφαλαίου παραθέτω ορισμένα παραμύθια και καταγράφω πως αντιμετωπίζουν την αδερφική σχέση. Το κομμάτι αυτό το έχω συμπεριλάβει στην εργασία μου, καθώς, όπως είπα και στην εισαγωγή, τα παραμύθια έχουν τη δυνατότητα να αποσυμφορίζουν τα παιδιά από τις εσωτερικές τους πιέσεις. Θα ήθελα, λοιπόν, να δούμε με πιο απτά στοιχεία τον τρόπο με τον οποίο προβάλλεται η αδερφική σχέση μέσα από τα παραμύθια.

### **A.1 ΟΙΚΟΓΕΝΕΙΑ**

Σύμφωνα με τον ορισμό του λεξικού (Πάπυρος Λαρούς) ως οικογένεια ορίζεται ομάδα ατόμων που συνδέονται με δεσμούς γάμου, αίματος ή υιοθεσίας, αποτελώντας ένα μοναδικό νοικοκυριό και αλληλεπιδρώντας μεταξύ τους στις αντίστοιχες κοινωνικές θέσεις του και της συζύγου, της μητέρας και του πατέρα, του γιου και της κόρης, του αδερφού και της αδερφής. Η οικογένεια είναι ο αφετηριακός τόπος της ύπαρξης του καθενός. Ένας κάθετος άξονας ανάμεσα στον πατέρα και τη μητέρα διαχωρίζει τα φύλα και ένας οριζόντιος άξονας χωρίζει τα παιδιά από τους γονείς που οδηγεί στο διαχωρισμό των γενεών. (Freud, 1991) Τον θεσμό της οικογένειας τον συναντάμε από την αρχαιότητα μέχρι και σήμερα. Η οργάνωση, όμως, της οικογένειας ποικίλει ανάλογα με την κοινωνία και την εποχή. Παραδείγματος χάριν οι οικογένειες στις μέρες μας χαρακτηρίζονται από σχετική ισότητα μεταξύ των δύο συζύγων. Υπάρχουν, όμως, και χώρες στις οποίες ακόμα και σήμερα η γυναίκα ανήκει στο σύζυγο της, ο οποίος ασκεί πάνω της δικαιώματα ζωής. Λόγω αυτών των ιδιομορφιών και των διαφορών της οικογένειας δεν είναι δυνατόν να μιλήσουμε για τη σύγχρονη οικογένεια αναφερόμενοι σε όλους τους λαούς και



Οι σχέσεις των αδελφών. Πως περνάνε  
από γενιά  
σε γενιά και πως τις βλέπουμε  
μέσα από τα παραμύθια.

Παιδαγωγικό Τμήμα  
Προσχολικής Εκπαίδευσης

Κατερίνα Λουκαρέλλι

όλες τις κοινωνίες. Για το λόγο αυτό θα ασχοληθώ με τη σύγχρονη οικογένεια όπως αυτή έχει διαμορφωθεί στο δυτικό κόσμο και την Ελλάδα.

Η σύγχρονη οικογένεια είναι πιο απομονωμένη και δεν έχει το ευρύ συγγενικό πλέγμα που είχε παλαιότερα. Αυτό, πιστεύουν ορισμένοι, ότι ίσως ευθύνεται για τα προβλήματα που εμφανίζονται στις σύγχρονες οικογένειες. Παρόλα αυτά οι περισσότεροι ειδικοί συμφωνούν ότι η κοινωνικοποίηση που προσφέρεται μέσα από τη σύγχρονη οικογένεια είναι ευεργετική. Η οικογένεια είναι η πρώτη κοινωνική ομάδα στην οποία εντάσσεται το παιδί και είναι πολύ σημαντική για τη διαμόρφωση του χαρακτήρα του και την εξέλιξη του. Η κοινωνικοποίηση των παιδιών αποτελεί μέρος της ανατροφής που δέχονται από την οικογένεια με ότι αυτό συνεπάγεται, όπως η εκμάθηση της γλώσσας, της σωστής συμπεριφοράς και των κανόνων υγιεινής και η ενθάρρυνση να συναναστρέφονται άλλους. Παρόλα αυτά λόγω της μείωσης των συνομήλικων και της αύξησης των μεγάλων στην οικογένεια στην κοινωνικοποίηση του παιδιού βοηθάει το νηπιαγωγείο και ο παιδικός σταθμός.

Μια μορφή οικογένειας η οποία εμφανίζεται πολύ συχνότερα πλέον είναι η μονογενεϊκή οικογένεια. Με τον όρο αυτό αποκαλούνται οι οικογένειες στις οποίες υπάρχει ο ένας από τους δύο γονείς είτε λόγω θανάτου είτε λόγω διαζυγίου. Επίσης, μπορεί να δημιουργηθεί και από μία τυχαία εγκυμοσύνη, όπου ο πατέρας δεν είναι σύμφωνος με την γέννηση του παιδιού. Ειδικά στην τελευταία περίπτωση παλαιότερα οι συνθήκες ζωής για τη μόνη μητέρα ήταν ιδιαίτερος αντίξοες. Σήμερα, όμως, μία μητέρα έχει τη δυνατότητα να φέρει στον κόσμο και να μεγαλώσει ένα παιδί ακόμα και αν αυτό είναι εκτός γάμου. Τόσο οι γονείς όσο και η κοινωνία είναι σε θέση να το αποδεχθούν και να παρέχουν την απαραίτητη βοήθεια. Όπως είναι φυσικό, όμως, είναι καλό για τα παιδιά να έχουν και τους δύο γονείς για να έχουν και το θηλυκό και το αρσενικό πρότυπο.

Τέλος, ένα σημαντικό χαρακτηριστικό της οικογένειας των τελευταίων χρόνων είναι η δημιουργία μιας ολιγομελούς οικογένειας, που αριθμός των παιδιών συνήθως δεν ξεπερνά το πολύ τα τρία. Οι περισσότερες οικογένειες στις μέρες μας αποτελούνται από τους γονείς και δύο παιδιά. Πολλές, όμως, είναι και οι περιπτώσεις όπου το παιδί είναι μόνο ένα. Αυτές οι οικογένειες παρουσιάζουν ιδιαίτερο ενδιαφέρον και ειδικά όσον αφορά την ανάπτυξη του παιδιού, αφού μεγαλώνει μόνο του, δίχως αδέρφια. Ένα σημαντικό πλεονέκτημα που έχουν τα μοναχοπαιδιά είναι ότι οι γονείς έχουν τη δυνατότητα να αφοσιωθούν σε αυτά από κάθε άποψη, υλική,

Οι σχέσεις των αδελφών. Πως περνάνε  
από γενιά  
σε γενιά και πως τις βλέπουμε  
μέσα από τα παραμύθια.

Παιδαγωγικό Τμήμα  
Προσχολικής Εκπαίδευσης

Κατερίνα Λουκαρέλλι

πνευματική και συναισθηματική. Τα μοναχοπαίδια ξεκινούν αντιμετωπίζοντας μια απλή σχέση που τους δίνει ένα αίσθημα σταθερότητας. Θα έλεγε κανείς, όμως, ότι αυτά τα πλεονεκτήματα υποβαθμίζονται μπροστά στα μειονεκτήματα. Η έλλειψη της συντροφιάς για ένα παιδί που μεγαλώνει σε μια οικογένεια όπου είναι το μόνο παιδί είναι πολύ σημαντική. Υπάρχουν πολλά στοιχεία στο παιχνίδι τα οποία οι ενήλικοι δεν έχουν τη δυνατότητα να τα προσεγγίσουν. Αποτέλεσμα αυτού είναι το παιχνίδι να χάνει το νόημα και το ενδιαφέρον του και τα μοναχοπαίδια να ωριμάζουν πολύ πιο σύντομα από τα παιδιά που έχουν αδέρφια. Επιπλέον, το παιδί χάνει την ευκαιρία να γνωρίσει νέα συναισθήματα, όπως η ζήλια, ίσως και το μίσος. Το παιδί έχει τη δυνατότητα να εκφραστεί και να εξωτερικεύσει αυτά τα συναισθήματα, τα οποία σταδιακά μάλλον θα τροποποιηθούν. Το παιδί αναλαμβάνει νέους ρόλους οι οποίοι του είναι ευχάριστοι και το βοηθούν να κοινωνικοποιηθεί με σταθερούς ρυθμούς. (Βίννικοτ, 1976)

## **A.2 ΟΙ ΣΧΕΣΕΙΣ ΤΩΝ ΠΑΙΔΙΩΝ ΜΕ ΤΟΥΣ ΓΟΝΕΙΣ ΤΟΥΣ**

Η σχέση που αναπτύσσουν οι γονείς με τα παιδιά τους είναι μοναδική. Για αυτό το λόγο η απόφαση κάποιου για τη δημιουργία της δικής του οικογένειας είναι καθοριστική για τη συνέχεια της ζωής του. Ιδιαίτερα η γέννηση ενός παιδιού μπορεί να είναι μεγάλο βάσανο εκτός και αν οι γονείς είναι έτοιμοι για αυτό και το επιθυμούν. Ειδικά η μητέρα ίσως νιώσει ότι το παιδί είναι ένα εμπόδιο στη ζωή της. Στη συνέχεια, όμως, αφού αρχίσουν και οι αλλαγές στο σώμα της, στρέφει το ενδιαφέρον της από τον εξωτερικό κόσμο στον εσωτερικό. Η μέλλουσα μητέρα έχει την τάση να πιστεύει πως το κέντρο του κόσμου βρίσκεται μέσα στο ίδιο της το σώμα. Μετά τη γέννηση του παιδιού αρχίζει η γνωριμία της μητέρας με το παιδί και κυρίως του πατέρα μαζί του. Σε αυτό το σημείο η βοήθεια της μητέρας είναι απαραίτητη. Συνήθως ο πατέρας είναι πιο συνεσταλμένος απέναντι στα παιδιά του. Η μητέρα, όμως, έχει τη δυνατότητα να του μεταδώσει το ενδιαφέρον και την επιθυμία να ασχοληθεί με το παιδί τους. Ο πατέρας αποτελεί και αυτός από την πλευρά ένα πρότυπο για το παιδί, το οποίο θα πρέπει να είναι θετικό και το παιδί να ξεχωρίσει σε αυτόν θετικά προσόντα. (Βίννικοτ, 1976)

Σε μια οικογένεια οι σχέσεις που αναπτύσσονται είναι πολύπλοκες. Μεγάλη σημασία έχει ο τρόπος με τον οποίο τα παιδιά βλέπουν τους γονείς τους. Για το μικρό κοριτσάκι ο μπαμπάς είναι ο άντρας που θέλει να παντρευτεί όταν μεγαλώσει και η

Οι σχέσεις των αδελφών. Πως περνάνε  
από γενιά  
σε γενιά και πως τις βλέπουμε  
μέσα από τα παραμύθια.

Παιδαγωγικό Τμήμα  
Προσχολικής Εκπαίδευσης

Κατερίνα Λουκαρέλλι

μαμά είναι η αντίζηλος, της οποίας τη θέση επιθυμεί να πάρει. Κάτι αντίστοιχο συμβαίνει και με τα αγόρια που θέλουν να παντρευτούν τη μαμά τους και ο αντίζηλος είναι ο μπαμπάς τους. Αυτά τα συναισθήματα τα παιδιά πολύ συχνά τα εκφράζουν και με λόγια και αναρωτιούνται γιατί οι γονείς τους κοιμούνται μαζί, ενώ αυτά μόνα τους. Παρόλα αυτά η μαμά για το κορίτσι και ο μπαμπάς για το αγόρι αποτελούν πρότυπο και είναι ένα πρόσωπο που θαυμάζουν. Είναι αυτό που θέλουν να γίνουν όταν μεγαλώσουν. Για αυτό βλέπουμε συχνά τα μικρά κορίτσια να φοράνε τα ρούχα της μαμάς τους και να χρησιμοποιούν τα καλλυντικά της. (Freud, 1991)

Επίσης, καθώς η οικογένεια μεγαλώνει έχει ενδιαφέρον να εξετάσουμε την συμπεριφορά των γονιών απέναντι στα παιδιά τους. Σύμφωνα με τις κοινωνικές προσδοκίες οι γονείς αγαπάνε όλα τα παιδιά τους και η αγάπη αυτή πρέπει να μοιράζεται ισότιμα. Η πραγματικότητα, όμως, είναι λίγο διαφορετική. Είναι βέβαιο ότι οι γονείς αγαπάνε όλα τους τα παιδιά, παρόλα αυτά υπάρχει ένα μεγάλο ποσοστό που αισθάνεται για κάποιο από τα παιδιά του πιο έντονη αγάπη. Επιπλέον, και η συμπεριφορά των γονέων προς τα παιδιά τους και η προσοχή που τους δίνουν και ο τρόπος επιβολής της πειθαρχίας δεν είναι ταυτόσημος για όλα τα παιδιά τους. Φαίνεται ότι η ηλικία των παιδιών είναι ένας παράγοντας που επηρεάζει σε μεγάλο βαθμό τους γονείς σχετικά με όλους αυτούς τους τομείς. Καθώς το παιδί μεγαλώνει, μεγαλώνουν και οι προσδοκίες των γονιών του από αυτό, ενώ μειώνεται η στοργικότητα τους. Τα παιδιά είναι σε θέση να το κατανοήσουν αυτό γεγονός που τα οδηγεί να έχουν διαφορετική εξέλιξη από τον αδερφό τους ή την αδερφή τους που δέχεται μεγαλύτερη στοργή. Ένα παιδί με τέτοια συναισθήματα είναι πιο πιθανό να αποκτήσει άγχος και μπορεί να οδηγηθεί ακόμα και σε κατάθλιψη. (Dunn, 1999)

Οι αλλαγές αυτές ξεκινούν κυρίως από τη στιγμή της γέννησης του δεύτερου παιδιού. Ορισμένα παιδιά αντιδρούν έντονα στην αλλαγή της σχέσης με τη μητέρα και απομακρύνονται από αυτήν. Ταυτόχρονα εκδηλώνουν και εχθρικά συναισθήματα προς το μικρότερο αδερφάκι τους. Παρόμοια θα είναι τα συναισθήματα που θα εισπράξουν από αυτό ένα χρόνο αργότερα. Το πρόβλημα των παιδιών δεν είναι η έντονη αγάπη που εκδηλώνεται από τους γονείς στο άλλο παιδί, αλλά η αντίληψη ότι αυτά τα αγαπούν λιγότερο. Σε περιπτώσεις, όμως, όπου οι σχέσεις του παιδιού δεν ήταν από την αρχή πολύ καλές με τη μητέρα, οι σχέσεις που αναπτύσσονται μεταξύ των δύο αδερφών είναι πολύ καλές. Το νέο μέλος της οικογένειας καλύπτει το συναισθηματικό κενό που αισθάνεται από τους γονείς με την αγάπη του αδερφού /

Οι σχέσεις των αδελφών. Πως περνάνε  
από γενιά  
σε γενιά και πως τις βλέπουμε  
μέσα από τα παραμύθια.

Παιδαγωγικό Τμήμα  
Προσχολικής Εκπαίδευσης

Κατερίνα Λουκαρέλλι

της αδερφής του. Οι σχέσεις μεταξύ των γονιών και των αδερφών είναι πολυδιάστατες. Είναι φυσικό ότι ορισμένες πλευρές της κάθε σχέσης συνδέονται με πλευρές μίας άλλης σχέσης, χωρίς, όμως, αυτό να σημαίνει ότι οι αντιστοιχίες που δημιουργούνται είναι απλές. Γενικότερα η εχθρική σχέση των αδερφών ενισχύεται από την στενή σχέση της μητέρας με το πρωτότοκο παιδί κατά τη γέννηση του δευτερότοκου ή το αντίθετο δηλαδή τη μεγάλη στοργή της μητέρας με το δευτερότοκο παιδί. Συνεπώς, αρνητικά μπορεί να επηρεάσει η διαφορετική συμπεριφορά της μητέρας προς τα παιδιά της. Αυτό που σίγουρα ωθεί τα παιδιά σε φιλικές σχέσεις μεταξύ τους είναι οι συζητήσεις με τη μητέρα και η προαγωγή των καλών σχέσεων από μέρος της. Αμφιλεγόμενα είναι τα αποτελέσματα της συγκρουσιακής σχέσης της μητέρας με το πρωτότοκο παιδί. Μια τέτοια κατάσταση θα οδηγήσει ή σε μία πολύ καλή σχέση μεταξύ των αδερφών ή σε μία πολύ εχθρική. Σημαντικός παράγοντας που επηρεάζει αυτή την πολύπλοκη σχέση είναι ο χαρακτήρας και η ιδιοσυγκρασία του παιδιού. (Dunn, 1999)

### **A.3 ΟΙ ΣΧΕΣΕΙΣ ΜΕΤΑΞΥ ΤΩΝ ΑΔΕΡΦΩΝ**

«Οι πραγματικά εντυπωσιακές σχέσεις μεταξύ των αδερφών είναι προφανείς ακόμα και σε έναν άπειρο παρατηρητή. Ορισμένα αδέρφια εκδηλώνουν στοργή το ένα προς το άλλο, νοιάζονται το ένα για το άλλο και είναι πραγματικοί φίλοι. Άλλα βρίσκονται διαρκώς σε διαμάχη και συχνά καβγαδίζουν. Κάποια αδέρφια είναι αδιάφορα, δεν έχουν καμία σχέση μεταξύ τους και ακολουθούν διαφορετικούς δρόμους στη ζωή τους. Τα αποτελέσματα συστηματικών ερευνών επιβεβαιώνουν αυτή την εικόνα της μεγάλης ποικιλίας στις διάφορες παραμέτρους των σχέσεων μεταξύ αδερφών. Πολλές έρευνες διαπιστώνουν ένα ευρύ φάσμα ατομικών διαφορών σε όλες τις πλευρές των αλληλεπιδράσεων ή των σχέσεων μεταξύ αδερφών που έχουν μελετηθεί. Αυτού του είδους οι δραματικές διαφορές εγείρουν πλήθος ερωτημάτων στους γονείς, οι οποίοι αναρωτιούνται ανήσυχτοι, αν τελικά οφείλεται σε δικό τους σφάλμα το γεγονός ότι τα παιδιά τους δεν έχουν καλές σχέσεις μεταξύ τους και τι αυτό προοιωνίζεται για το μέλλον. Οι συγκρούσεις μεταξύ αδερφών αποτελούν τη συχνότερη αιτία προσφυγής των γονέων στους ειδικούς επιστήμονες.» (Dunn, 1999, : 63)

Υπάρχουν πολλές έρευνες, οι οποίες έχουν ασχοληθεί με τις σχέσεις μεταξύ των αδερφών. Συνήθως, οι έρευνες αυτές εστιάζουν το ενδιαφέρον τους στις

Οι σχέσεις των αδελφών. Πως περνάνε  
από γενιά  
σε γενιά και πως τις βλέπουμε  
μέσα από τα παραμύθια.

Παιδαγωγικό Τμήμα  
Προσχολικής Εκπαίδευσης

Κατερίνα Λουκαρέλλι

αρνητικές και εχθρικές πλευρές της σχέσης αυτής. (Dunn, 1999) «Ο αδελφός, σύμβολο του ετέρου αλλά και του ίδιου, άλλοτε είναι ιδανικό που προκαλεί το θαυμασμό, άλλοτε επιφάνεια προβολής των ναρκισσιστικών επιθυμιών, άλλοτε διαμεσολαβητής του πόθου. Κυρίως, όμως, είναι ο αντίζηλος, ο μισημένος έτερος του οποίου η επιθετικότητα γίνεται αντιληπτή ως ιδιαίτερα απειλητική αφού αντανακλά την επιθετικότητα του ίδιου υποκειμένου. Η εξήγηση που δίνουν οι κλινικές εργασίες τονίζει το τραύμα που προκαλείται από την παρεισαγωγή του νεογέννητου, η οποία βρίσκει το μεγάλο αδερφό στη φάση της απόγνωσης που του έχει προκαλέσει ο αποθηλασμός, ή στη διάρκεια του παροξυσμού των επιθετικών τάσεων που χαρακτηρίζουν το πρωκτικό στάδιο. Η επαναδραστηριοποίηση των συγκρούσεων που τίθεται σε λειτουργία από τον παρείσακτο, οδηγεί τον κάτοχο στο να αντιληφθεί τον τελευταίο σαν έναν άλλο εαυτό, τερατώδη, και να αντιδράσει με τη φανταστική του εξόντωση. Υποστηρίζεται δε από τον Lacan πως οι διεργασίες αυτές οδηγούν είτε στη διαστροφή είτε σε αντιθετικούς μηχανισμούς. Ωστόσο πρέπει να υπογραμμίσουμε ότι η αδιαφοροποίηση που χαρακτηρίζει τη φατρία όταν όλα τα μέλη της ανήκουν στο ίδιο φύλο, φαίνεται να είναι ο κύριος παράγοντας της αδελφικής εχθρότητας στις συλλογικές αναπαραστάσεις. Τα πράγματα είναι τελείως διαφορετικά σε ό,τι αφορά τις μεικτές φατρίες». (Σακαλάκη Μ., 1996, : 46)

Η σχέση των αδερφών αρχικά είναι μια αρνητική εμπειρία, αφού το παιδί ζηλεύει το αδερφάκι του που γεννιέται επειδή έχει κάτι που το θέλει και το ίδιο. Αυτό το κάτι είναι κυρίως η αγκαλιά της μητέρας. Την ανάπτυξη της ζήλιας βοηθάνε καθοριστικά τρεις παράγοντες. Το παιδί παθαίνει αμνησία και ξεχνάει ότι οι γονείς του το φρόντισαν και αυτό με τον ίδιο τρόπο όταν ήταν μωρό. Έχει την εντύπωση ότι αυτή η στοργή εκδηλώνεται μόνο απέναντι στο αδερφάκι του. Όπως είδαμε, σύμφωνα με τον Lacan όταν τα αδέρφια είναι του ίδιου φύλου αναπτύσσεται μεγαλύτερη αντιπαλότητα μεταξύ τους. Υπάρχει, όμως, και μια άλλη άποψη σύμφωνα με την οποία όταν το πρώτο παιδί είναι κορίτσι και το δεύτερο γεννηθεί αγόρι, το μικρό κορίτσι έχει την εντύπωση ότι οι γονείς του αγαπούν περισσότερο το αδερφάκι του επειδή είναι αγόρι. Είναι δηλαδή κάτι που αυτή δεν είναι. Τέλος, την ανάπτυξη της ζήλιας ενισχύει και η αποσιώπηση της από τους γονείς. Υπάρχουν πολλοί γονείς που δεν παραδέχονται ότι τα παιδιά τους ζηλεύονται και λένε και στα ίδια εσύ δεν ζήλεψες ποτέ. Αυτό έχει ως αποτέλεσμα τα παιδιά να μην εκφράζουν τα συναισθήματα τους, τα οποία γίνονται συνεχώς πιο έντονα. Ένας τρόπος για να

Οι σχέσεις των αδελφών. Πως περνάνε  
από γενιά  
σε γενιά και πως τις βλέπουμε  
μέσα από τα παραμύθια.

Παιδαγωγικό Τμήμα  
Προσχολικής Εκπαίδευσης

Κατερίνα Λουκαρέλλι

βοηθήσουν οι γονείς τα παιδιά τους να ξεπεράσουν αυτή τη ζήλια είναι να τα μάθουν να φροντίζουν τα μικρότερα αδερφάκια τους, όπως κάνουν και οι ίδιοι. Μέσα από την ταύτιση με τους γονείς το παιδί θα εκδηλώσει ενδιαφέρον και φροντίδα. (Freud, 1991)

Υπάρχουν διάφορες παράμετροι οι οποίες ενδιαφέρουν τους ερευνητές και περιγράφονται από αυτούς. Εξετάζοντας αυτές τις παραμέτρους επιδιώκουν να κατανοήσουν την αδερφική σχέση. Η παράμετρος που εξετάζεται πιο συχνά είναι αυτή του ανταγωνισμού. Και οι ίδιοι οι γονείς έχουν τη δυνατότητα να παρατηρήσουν τον ανταγωνισμό που αναπτύσσεται μεταξύ των παιδιών. Τα παιδιά δεν μπορούν να ανεχθούν ότι οι γονείς τους απευθύνουν την προσοχή τους σε κάποιον άλλο και όχι στα ίδια. Αυτή είναι η βασική αιτία του ανταγωνισμού. Ωστόσο έχει διαπιστωθεί ότι τα μικρά παιδιά που έχουν συχνές συγκρούσεις με τα αδέρφια τους, προσπαθούν επίσης, να βοηθήσουν το ένα το άλλο και παίζουν συχνά μαζί. Ορισμένα αδέρφια μάλιστα έχουν ισχυρό δεσμό μεταξύ τους, γεγονός που έχει προκαλέσει το ενδιαφέρον των ερευνητών, οι οποίοι έχουν καταλήξει στο συμπέρασμα ότι πολλά παιδιά αισθάνονται μεγάλη ασφάλεια όταν βρίσκονται με έναν μεγαλύτερο αδερφό. Η σχέση του παιδιού με αυτόν που το φροντίζει διακρίνεται από ποιότητα, ακόμα και όταν πρόκειται για ένα παιδί ενός έτους με ένα παιδί τεσσάρων ετών. Επιπλέον, οι ερευνητές ενδιαφέρονται να εξετάσουν τη συχνότητα της επικοινωνίας των αδερφών. Η επικοινωνία στα αδέρφια επιτυγχάνεται είτε μέσα από συζήτηση, είτε μέσα από διάφορα αστεία, είτε μέσα από το παιχνίδι. Με τα αστεία, τα οποία γίνονται κυρίως από την πλευρά του μεγαλύτερου αδερφού για ευχαρίστηση του μικρότερου, είναι δυνατόν να γίνει πιο έντονη και πιο στενή η σχέση των αδερφών. Το ίδιο συμβαίνει και με τις συζητήσεις, κυρίως αυτές σχετικά με τα συναισθήματα. Σύμφωνα με μία έρευνα τα παιδιά που έχουν αδέρφια έχουν καλύτερες επιδόσεις σε δοκιμασίες κατανόησης «του νου του άλλου». Το παιχνίδι είναι κάτι πολύ σημαντικό για τα παιδιά, ακόμα και αν αυτό είναι με ενήλικες. Το συνεργατικό φανταστικό παιχνίδι αφορά αποκλειστικά τα παιδιά. Τα παιδιά κατά τη διάρκεια του παιχνιδιού έχουν ισότιμους ρόλους και είναι δυνατόν να διαρκεί για πολλές ώρες. Μέσα από έρευνες έχει αποδειχθεί ότι τα παιδιά από πολύ μικρή ηλικία έχουν τη δυνατότητα να συμμετέχουν σε συμβολικό παιχνίδι, όπου το πλαίσιο του τίθεται από τον μεγαλύτερο αδερφό. Καθώς τα παιδιά μεγαλώνουν παρατηρούνται διαφορές στον τρόπο παιχνιδιού και εισάγονται διάφορες καινοτομίες. Σε όλες τις ηλικίες τα παιδιά

Οι σχέσεις των αδελφών. Πως περνάνε  
από γενιά  
σε γενιά και πως τις βλέπουμε  
μέσα από τα παραμύθια.

Παιδαγωγικό Τμήμα  
Προσχολικής Εκπαίδευσης

Κατερίνα Λουκαρέλλι

συμμετέχουν με ιδιαίτερη αφοσίωση και προσήλωση στο συμβολικό παιχνίδι. Κατά τη διάρκεια του παιχνιδιού τα αδέρφια έχουν τη δυνατότητα να εναρμονίζονται και να συντονίζουν τις ενέργειες τους. (Dunn, 1999)

Οι σχέσεις των αδερφών διαφοροποιούνται, καθώς μεγαλώνουν. Οι αλλαγές που συντελούνται τα πρώτα χρόνια παρουσιάζουν μεγάλο ενδιαφέρον, αφού σχετίζονται και με τα ατομικά τους χαρακτηριστικά. Το δευτερότοκο παιδί ύστερα από τους 18 μήνες αρχίζει να αναλαμβάνει περισσότερες πρωτοβουλίες και να συνεισφέρει περισσότερα στη σχέση με τον/την αδερφό/αδερφή του. Σταδιακά αυξάνεται και ο χρόνος που περνούν μαζί τα αδέρφια παίζοντας ή συζητώντας. Παρόλα αυτά οι καλές σχέσεις των αδερφών στην παιδική ηλικία δεν εξασφαλίζουν αρμονικές σχέσεις και για το μέλλον. Με το πέρασμα των χρόνων η αδερφική σχέση πολλές φορές μεταβάλλεται. Για αυτό, ίσως, να ευθύνεται το ευρύτερο κοινωνικό πλαίσιο, αλλά και τα γεγονότα της ζωής ακόμα και τα πιο απλά, όπως η μετάβαση στο γυμνάσιο. Σημαντικό, βέβαια, ρόλο διαδραματίζουν και οι ατομικές διαφορές. Η ιδιοσυγκρασία των παιδιών έχει μεγάλη σημασία για τη σχέση μεταξύ τους, όπως και το να ταιριάζουν ιδιοσυγκρασιακά. Αυτό μας οδηγεί στην ενδεχόμενη επίδραση του γενετικού παράγοντα στην ποιότητα της αδερφικής σχέσης. Το φύλο, η διαφορά ηλικίας και η σειρά γέννησης φαίνεται να μη σχετίζονται ιδιαίτερα με τη διαμόρφωση της αδερφικής σχέσης, ενώ σημαντικός παράγοντας είναι η σχέση με τους γονείς και η στάση που αυτοί υιοθετούν απέναντι στο κάθε παιδί. (Dunn, 1999)

#### **A.4 Η ΠΡΟΣΦΟΡΑ ΤΩΝ ΠΑΡΑΜΥΘΙΩΝ ΣΤΗΝ ΑΝΑΠΤΥΞΗ ΤΩΝ ΠΑΙΔΙΩΝ**

«Για να μπορέσει το παιδί να κυριαρχήσει στα ψυχολογικά προβλήματα της ανάπτυξης του χρειάζεται να κατανοήσει τι συμβαίνει με τον ασυνείδητο εαυτό του. Μπορεί να πετύχει αυτή την κατανόηση και μαζί την ικανότητα να αντιμετωπίζει το ασυνείδητο του, όχι με την ορθολογική κατανόηση της φύσης και του περιεχομένου του, αλλά μέσα από την εξοικείωση με αυτό, καθώς υφαίνει ονειροπολήσεις επαναφέροντας συνεχώς στο μυαλό του, επαναδιατάσσοντας και δημιουργώντας φαντασιώσεις με τα κατάλληλα στοιχεία της ιστορίας σε απάντηση των ασυνείδητων πιέσεων. Έτσι, το παιδί προσαρμόζει το ασυνείδητο περιεχόμενο στις συνειδητές φαντασιώσεις, οι οποίες στη συνέχεια του επιτρέπουν να αντιμετωπίζει αυτό το περιεχόμενο. Σ' αυτό το επίπεδο, τα παραμύθια έχουν अपαράμιλλη αξία, γιατί

Οι σχέσεις των αδελφών. Πως περνάνε  
από γενιά  
σε γενιά και πως τις βλέπουμε  
μέσα από τα παραμύθια.

Παιδαγωγικό Τμήμα  
Προσχολικής Εκπαίδευσης

Κατερίνα Λουκαρέλλι

προσφέρουν νέες διαστάσεις στη φαντασία του παιδιού, τις οποίες θα ήταν στην πραγματικότητα αδύνατο να ανακαλύψει μόνο του. Ακόμη πιο σημαντικό: η μορφή και η δομή των παραμυθιών υποβάλλει στο παιδί εικόνες με τις οποίες μπορεί να δομήσει τις ονειροπολήσεις του και με αυτές να προσανατολιστεί καλύτερα στη ζωή του». (Μπετελχάιμ Μ., 1976, : 16)

Κανένα άλλο είδος παιδικής λογοτεχνίας δεν μπορεί να προσφέρει στο παιδί τόσα όσα τα λαϊκά παραμύθια. Με τα παραμύθια το παιδί έχει τη δυνατότητα να εμπλουτίσει τη φαντασία του και να αναπτύξει το γνωστικό του επίπεδο. Επίσης, αναγνωρίζει τα άγχη του και βρίσκει λύσεις σε προβλήματα που το αναστατώνουν. Το παιδί έχει ανάγκη να βρει απτές λύσεις. Και σε αυτό το σημείο βοηθούν τα παραμύθια, τα οποία το βοηθούν να κατανοήσει τον εαυτό του στον πραγματικό κόσμο. Τα παραμύθια μιλούν στο ασυνείδητο Εγώ των παιδιών και ανακουφίζουν τις ασυνείδητες πίεςεις που δέχονται έχοντας τη δυνατότητα να τους προσφέρουν διαρκείς λύσεις για τα προβλήματα τους. Μέσα από τα παραμύθια το παιδί εξοικειώνεται με το ασυνείδητο Εγώ του, αφού η μορφή και η δομή των παραμυθιών έχει τη δυνατότητα να προσανατολίσει καλύτερα το παιδί στην πραγματική του ζωή. Οι ιδέες και οι λύσεις που βρίσκει μέσα στα παραμύθια το βοηθούν να βάλει σε τάξη τον εσωτερικό του κόσμο. Τελικά, τα παραμύθια είναι τόσο σημαντικά για τα παιδιά επειδή ξεκινούν από εκεί που βρίσκεται το συναισθηματικό και ψυχολογικό είναι του παιδιού χωρίς να υποτιμούν σε καμία περίπτωση τους εσωτερικούς αγώνες των παιδιών. (Μπετελχάιμ, 1976)

Η συμβολή, λοιπόν, των παραμυθιών στην ανάπτυξη των παιδιών είναι σπουδαία. Μέσα από τα παραμύθια το παιδί αποκτά εφόδια για να γνωρίσει τον κόσμο και να αντιμετωπίσει τις δυσκολίες της ζωής. Μέσα από την ταύτιση και συνεπώς τη μίμηση το παιδί αρχίζει να γίνεται ενεργό μέλος του κόσμου. Επομένως, η μίμηση του ήρωα θα βοηθήσει το παιδί να αναπτύξει πολλές αρετές και να ενεργεί με ανάλογο τρόπο και επομένως το παιδί θα βρει τρόπο να αντιμετωπίσει τη ζήλια που τυχόν αισθάνεται για τα αδέρφια του. Τα παραμύθια καταφέρνουν να κάνουν τα παιδιά να καταλάβουν ότι ο αγώνας εναντίον σοβαρών δυσκολιών στη ζωή είναι αναπόφευκτος. Αν όμως κάποιος κατορθώσει να αγωνιστεί τότε θα έχει τη δυνατότητα να ξεπεράσει όλα τα προβλήματα που θα παρουσιαστούν στο δρόμο του. (Μπετελχάιμ, 1976)



## **A.5 ΟΙ ΣΧΕΣΕΙΣ ΤΩΝ ΑΔΕΡΦΩΝ ΣΤΑ ΠΑΡΑΜΥΘΙΑ**

Το θέμα της αδερφικής σχέσης το συναντάμε σε πολλά είδη γραφής, από την Παλαιά Διαθήκη, όπου βλέπουμε τον πρώτο αδελφοκτόνο, έως τα παραμύθια. Συνήθως οι σχέσεις που αναπτύσσουν τα αδέρφια μεταξύ τους είναι εχθρικές. Αυτό, βέβαια, εξαρτάται και από τον αριθμό των αδερφών και το φύλλο τους. Οι σχέσεις, λοιπόν, των αδερφών στα παραμύθια ποικίλλουν ανάλογα με τη σύσταση της οικογένειας. «Το γεγονός ότι η αδερφική σχέση είναι αυτή που συναντάμε πιο συχνά στα λαϊκά παραμύθια είναι πολύ ενδιαφέρον, αφού υποδεικνύει τη θεμελιώδη σημασία που αποδίδει το κοινωνικό φαντασιακό σε μια δομή σχέσεων. Αυτή η σχεδόν πάντα συγκρουσιακή δομή φαίνεται να αποτελεί τον τόπο πολλαπλών μεταβιβάσεων για άλλα οικογενειακά συμπλέγματα». (Σακαλάκη Μ., 1996, : 56)

Στα περισσότερα παραμύθια το μικρότερο παιδί, είτε πρόκειται για αγόρι είτε για κορίτσι, είναι πολύ προικισμένο και έχει εξαιρετικά φυσικά προσόντα. Τα μικρότερα αδέρφια είναι υπομονετικά και έχουν διάθεση να προσφέρουν τη βοήθεια τους όποτε τους ζητηθεί αυτό. Θα μπορούσε κανείς να πει ότι πρόκειται για τους ιδανικούς χαρακτήρες. Αντίθετα, οι πρωτότοκοι αδερφοί έχουν πολλά αρνητικά χαρακτηριστικά, είναι μοχθηροί, βάνανσοι, δόλιοι και ζηλεύουν τα υστερότοκα αδέρφια. Η ζήλια αυτή έχει τις ρίζες της στην κοινή διεκδίκηση υλικών αγαθών, ενώ σπανιότερα η αιτία είναι ένα ερωτικό αντικείμενο. Τα παραμύθια, λοιπόν, εστιάζουν στα υστερότοκα παιδιά εξυμνώντας τις αρετές τους και αφήνουν για τα πρωτότοκα ένα δευτερεύοντα ρόλο. Στο τέλος, όπως είναι φυσικό εκθειάζεται η νίκη του υστερότοκου παιδιού το οποίο παίρνει και την αγάπη του πατέρα ή του αγαπημένου/αγαπημένης. (Σακαλάκη, 1996)

Ωστόσο αυτή η υπεροχή του υστερότοκου παιδιού είναι κάπως παράδοξη και δημιουργεί πολλά ερωτηματικά. Στην πραγματικότητα τα πράγματα είναι τελείως διαφορετικά και υπερισχύει το δίκαιο της πρωτοτοκίας. Συνήθως τα πρωτότοκα παιδιά απολαμβάνουν περισσότερα προνόμια και ειδικά όσον αφορά τα οικονομικά ζητήματα και την κοινωνική αναγνώριση. (Σακαλάκη, 1996) «Η οικονομικά και κοινωνικά υποδεέστερη θέση που κατέχει στην πραγματικότητα ο μικρότερος γιος, υπεραναπληρώνεται στο ιδεατό και φαντασιακό επίπεδο, αφού οι συμβολικές αναπαραστάσεις του υστερότοκου τείνουν να αρνούνται αυτή την πραγματικότητα, ανατρέποντας την στο αντίθετο της. Ο υστερότοκος προωθείται στις πλέον

Οι σχέσεις των αδελφών. Πως περνάνε  
από γενιά  
σε γενιά και πως τις βλέπουμε  
μέσα από τα παραμύθια.

Παιδαγωγικό Τμήμα  
Προσχολικής Εκπαίδευσης

Κατερίνα Λουκαρέλλι

αξιοζήλευτες κοινωνικές θέσεις. Ενσαρκώνει κατά κάποιον τρόπο ένα ομαδικό ιδανικό». (Σακαλάκη Μ., 1996, : 82) Οι μηχανισμοί στους οποίους οφείλεται αυτή η αντίθεση είναι κάποιες ασυνείδητες διαδικασίες, οι οποίες θεωρούν τον υστερότοκο γιο ως μία ξεχωριστή συμβολική αξία και σχετίζονται με τις ναρκισσιστικές επιθυμίες της ομάδας. (Σακαλάκη, 1996) «Η εξιδανίκευση του υστερότοκου εξυπηρετεί την έμμεση ικανοποίηση των επιθυμιών παντοδυναμίας. Πολλά στοιχεία του παραμυθιού και του μύθου τείνουν να ταυτίσουν το παιδί με τον υστερότοκο γιο. Ο παιδικός ναρκισσισμός του ενήλικα που αναβιώνει μέσω της ταύτισης με το παιδί βρίσκεται πιθανόν στη βάση της εξιδανίκευσης του υστερότοκου που συμβολίζει, στο επίπεδο των κοινωνικών αναπαραστάσεων, το παιδί. Ωστόσο η ταύτιση του υστερότοκου με το παιδί το οποίο έχει επενδυθεί ναρκισσιστικά, παραμένει παράδοξη, εφόσον τα πενιχρά συμβολικά και υλικά οφέλη που απολαμβάνουν οι υστερότοκοι σε πολλές κοινωνίες, έρχονται σε αντίθεση με την υπερεκτίμηση της οποίας γίνονται αντικείμενο σε φαντασικό επίπεδο. Είναι πιθανό αυτή η αντίφαση να πληροί ποικίλες λειτουργίες στη συναισθηματική οικονομία τόσο της ομάδας όσο και του ατόμου». (Σακαλάκη Μ., 1996, : 82-83) Με τον τρόπο αυτό αντισταθμίζεται η αδικία που υφίσταται το υστερότοκο παιδί και επέρχεται η εξιλέωση για τις δυσμενείς συνθήκες ζωής του.

Στα λαϊκά παραμύθια οι οικογένειες που παρουσιάζονται αποτελούνται είτε από αδέρφια του ίδιου φύλου είτε διαφορετικού. Αυτό είναι μία σημαντική διαφορά και καθορίζει σε μεγάλο βαθμό τη σχέση των αδερφών. Συνήθως οι αντιζηλίες και τα μίσση παρουσιάζονται μεταξύ αδερφών που αντιπροσωπεύουν το ίδιο φύλο. «Ο αδελφός του ίδιου φύλου είναι αυτός που αντιπροσωπεύει τον μισημένο έτερο, αφού παρουσιάζει περισσότερες ομοιότητες με το υποκείμενο: έχουν τους ίδιους γονείς, την ίδια κοινωνική καταβολή, τις ίδιες επιδιώξεις, το ίδιο φύλο και ανήκουν στην ίδια γενιά». (Σακαλάκη Μ., 1996, : 88) Συνεπώς, τα αδέρφια του ίδιου φύλου έχουν περισσότερα κοινά στοιχεία και περισσότερους λόγους για αντιμαχίες, αφού αναπτύσσεται μεταξύ του αθέμιτος ανταγωνισμός. Ο καθένας από την πλευρά του επιθυμεί να αποδείξει ότι είναι καλύτερος και ικανότερος από τον άλλον. «Στα παραμύθια της «θεμιτής αδελφικής αντιζηλίας», μεταξύ αδελφών του ίδιου φύλου κυριαρχούσε ήδη ένας πρωτοοιδιπόδειος προβληματισμός αρκετά διαποτισμένος από φαλλικά-ναρκισσιστικά στοιχεία. Ο χαρακτήρας και τα κατορθώματα του ήρωα μαρτυρούσαν μια συναισθηματική οικονομία έντονα ναρκισσιστική, και οι στόχοι

Οι σχέσεις των αδελφών. Πως περνάνε  
από γενιά  
σε γενιά και πως τις βλέπουμε  
μέσα από τα παραμύθια.

Παιδαγωγικό Τμήμα  
Προσχολικής Εκπαίδευσης

Κατερίνα Λουκαρέλλι

που επεδίωκε, παρ' ότι κοινωνικοποιημένοι, απέβλεπαν κυρίως στο να του εξασφαλίσουν την ευτυχία, το θρίαμβο ή την ευγνωμοσύνη και το θαυμασμό της ομάδας». (Σακαλάκη Μ., 1996, : 106)

Στην περίπτωση που η φρατρία είναι μεικτή η οργάνωση του παραμυθιού και οι σχέσεις που αναπτύσσονται μεταξύ των αδερφών είναι τελείως διαφορετικές. Σε αυτή την περίπτωση η σχέση της αδερφής με έναν από τους αδερφούς ή και με όλους επισκιάζει τη σχέση των παιδιών του ίδιου φύλου. Οι δεσμοί αυτοί χαρακτηρίζονται από πολύ θετικά συναισθήματα, όπως η αυταπάρνηση, η αυτοθυσία, η αγάπη, το ενδιαφέρον. Επίσης, τις περισσότερες φορές υπάρχει ως απειλή για τους αδερφούς ή την αδερφή ένα πρόσωπο εκτός οικογένειας. Όταν κινδυνεύουν τα αδέρφια, η αδερφή με αυτοθυσία προσπαθεί να τους σώσει, ενώ κάτι αντίστοιχο συμβαίνει και στην αντίθετη περίπτωση. Όταν η απειλή αφορά όλη την οικογένεια τα μέλη της είναι ενωμένα και με αλληλεγγύη ξεπερνούν τον κίνδυνο. Υπάρχουν, όμως, και ορισμένες, λιγότερες, βέβαια, περιπτώσεις, όπου η απειλή βρίσκεται εντός της οικογένειας και διαταράσσει την ηρεμία και τις καλές σχέσεις των αδερφών. Αυτό συμβαίνει όταν οι αδερφοί αρνούνται να παραχωρήσουν τις αδερφές τους σε γάμο. Σε αυτή την τελευταία περίπτωση, συνήθως, ο υστερότοκος αδερφός δεν διαφωνεί με τον γάμο των αδερφών του και για αυτό γίνεται αποδέκτης της εύνοιας των γαμπρών του. Σε όλες, τις περιπτώσεις το τέλος είναι ευχάριστο και τα αδέρφια είτε σώζονται από τα αδέρφια του αντίθετου φύλου είτε οι αδερφές παντρεύονται με τη βοήθεια του μικρότερου αδερφού. (Σακαλάκη, 1996)

«Η διαφοροποίηση των φύλων της φρατρίας και η επικέντρωση στη σχέση αδελφού-αδελφής είναι τα βασικά τυπικά και συμβολικά μέσα που χρησιμοποιεί το ομαδικό φαντασιακό για να εισάγει έναν τύπο σχέσης αντικειμένου που αναδεικνύει τη συναισθηματική ωρίμανση που συνοδεύει το οιδιπόδειο βίωμα. Γεγονός που επιβεβαιώνεται στο παραμύθι από τη συστηματική τριγωνοποίηση της σχέσης και τις αντικειμενότητες επενδύσεις των ηρώων». (Σακαλάκη Μ., 1996, : 106-107) Τα τρία μέλη που αποτελούν αυτή τη σχέση είναι η απειλή, το θύμα και ο σωτήρας. Όταν το θύμα είναι η αδερφή και σωτήρες τα αδέρφια τότε η απειλή προέρχεται από ένα πρόσωπο θηλυκού φύλου. Αντίθετα, όταν το θύμα είναι ο αδερφός και σωτήρας η αδερφή η απειλή είναι αρσενικού φύλου. Εν ολίγοις, η απειλή και το θύμα είναι του ίδιου φύλου και ο σωτήρας του αντίθετου. Στο πρώτο τρίγωνό η απειλή είναι ως επί το πλείστον μια κακιά οιδιπόδεια μητέρα, ενώ στο δεύτερο ένας κακός οιδιπόδειος

Οι σχέσεις των αδελφών. Πως περνάνε  
από γενιά  
σε γενιά και πως τις βλέπουμε  
μέσα από τα παραμύθια.

Παιδαγωγικό Τμήμα  
Προσχολικής Εκπαίδευσης

Κατερίνα Λουκαρέλλι

πατέρας. Τα δύο αυτά τρίγωνα θυμίζουν την κλασική οιδιπόδεια σχέση μεταξύ πατέρα-κόρης και μητέρας-γιου. (Σακαλάκη, 1996) «Τα τρυφερά συναισθήματα του αδελφού και οι προσπάθειες του να σώσει την αδερφή του που απειλείται από έναν άντρα, συμβολίζουν τα συναισθήματα και τις προσπάθειες του γιου, που θέλει να ιδιοποιηθεί τη μητέρα «σώζοντας» την από τον κτητικό και ζηλόφθονο πατέρα. Κατά τον ίδιο τρόπο οι θυσίες της αδερφής για να σώσει τους πολυαγαπημένους της αδερφούς από την κακιά μητριά τους, αναπαριστούν την επιθυμία της κόρης να προστατεύσει τον πατέρα από την απειλή της ευνουχιστικής μητέρας και να πάρει τη θέση δίπλα του». (Σακαλάκη Μ., 1996, : 107)

Επιπροσθέτως, πιστεύω ότι έχει μεγάλο ενδιαφέρον να εξετάσουμε το θέμα της απειλής και της σωτηρίας. Η απειλή που παρουσιάζεται στα παραμύθια δεν αφορά τη ζωή του θύματος, αλλά την ακεραιότητα του και ανάγεται στο άγχος του ευνουχισμού. Αφαιρεί, δηλαδή, από το θύμα ένα χαρακτηριστικό που δεν του επιτρέπει να είναι ένα ολοκληρωμένο και ευτυχισμένο άτομο. Η απειλή διαφέρει ανάλογα με το φύλο. Για τις γυναίκες απειλή είναι ένας καταπιεστικός πατέρας, αδερφός, ή σύζυγος, ή ένα άγριο ον από τα οποία απειλείται η ολοκλήρωση της θηλυκότητας τους. Για τους άντρες η κυριότερη απειλή είναι η μεταμόρφωση τους σε ζώα η οποία τους υποβαθμίζει αλλοιώνοντας την ανθρώπινη φύση τους. Η προσπάθεια για τη διάσωση ενός αγαπημένου προσώπου είναι ένα ακόμα στοιχείο που μας δείχνει την οιδιπόδεια οικονομία των λαϊκών παραμυθιών. Σύμφωνα με τον Freud «το κίνητρο του «σώζειν», εξαιρετικά συχνό στις φαντασιώσεις και στα όνειρα που έχουν σχέση με την ερωτική ζωή, προδίδει αναμφίβολα το μητρικό ή πατρικό πρότυπο επιλογής αντικειμένου. (Σακαλάκη, 1996)

Ένα άλλο χαρακτηριστικό στοιχείο στα παραμύθια είναι η θέση που κατέχει το αντικείμενο στη σχέση που προβάλλεται. Όταν το θύμα είναι η αδερφή τότε είναι το μοναδικό θηλυκό μέλος της οικογένειας και έχει πολλούς αδερφούς, οι προσπαθούν να την προστατέψουν. Εφόσον, είναι η μοναδική γυναίκα στην οικογένεια κατέχει την κεντρική θέση και τα αρσενικά μέλη της φρατρίας προσηλώνονται σε αυτήν σαν να επρόκειτο για τη μητέρα τους. Και στην περίπτωση, όμως, που το θύμα είναι ένα από τους αδερφούς ή όλοι, η αδερφή παίρνει τη θέση της μητέρας εκδηλώνοντας αυταπάρνηση και συναισθήματα μητρικά. Παρόλα αυτά ο αδερφός δεν έχει ποτέ το προνόμιο της αποκλειστικότητας, αφού τα αρσενικά αδέρφια είναι πάντα πολυάριθμα. Η εξήγηση αυτού, ίσως, να βρίσκεται στο γεγονός

Οι σχέσεις των αδελφών. Πως περνάνε  
από γενιά  
σε γενιά και πως τις βλέπουμε  
μέσα από τα παραμύθια.

Παιδαγωγικό Τμήμα  
Προσχολικής Εκπαίδευσης

Κατερίνα Λουκαρέλλι

ότι το γυναικείο οιδιπόδειο είναι λιγότερο απωθημένο και χρειάζονται πολλά αντικείμενα για να καλυφθεί το μοναδικό αντικείμενο επιθυμίας, που είναι ο πατέρας. (Σακαλάκη, 1996)

Η αναφορά και η ανάλυση που έχει γίνει μέχρι τώρα αφορούν τα λαϊκά και τα κλασικά παραμύθια. Στα σύγχρονα παραμύθια δεν φαίνεται να επικρατεί το ίδιο πνεύμα. Οι σύγχρονοι συγγραφείς παραμυθιών φαίνεται να μην ενδιαφέρονται για την αδερφική σχέση και δεν την εξετάζουν ιδιαίτερα. Στα περισσότερα σύγχρονα παραμύθια οι οικογένειες αποτελούνται από ένα μόνο παιδί ή το πολύ δύο. Και πάλι, όμως, γίνεται μια απλή αναφορά στα μέλη της οικογένειας, χωρίς να εστιάζουν οι συγγραφείς στην αδερφική σχέση. Αυτό είναι πιθανό να οφείλεται στις σύγχρονες συνθήκες ζωής, καθώς οι περισσότερες οικογένειες αποτελούνται συνήθως από τέσσερα μέλη, τους γονείς και τα δύο παιδιά. Επιπλέον, οι σύγχρονοι συγγραφείς ασχολούνται περισσότερο με θέματα, όπως μόλυνση, περιβάλλον, τεχνολογία και άλλα. Θα μπορούσε κάποιος να πει ότι προσεγγίζουν τον κόσμο πιο ρεαλιστικά και ότι έχουν χαρακτήρα περισσότερο διδακτικό.

Για αυτό το λόγο αναζήτησα λαϊκά παραμύθια για να εξετάσω μέσα από αυτά τα στοιχεία που ανέλυσα πιο πάνω. Σε όλα σχεδόν τα παραμύθια το υστερότοκο παιδί διαθέτει αρετές και δεν δυσκολεύτηκε να βρω παραμύθι με αυτό χαρακτηριστικό. Η αδερφική σχέση, όμως, μολονότι αναφέρεται σε πολλά παραμύθια, δεν την πραγματεύονται όλα και εστιάζουν στα κατορθώματα του μικρότερου παιδιού. Επίσης, τα παραμύθια που επέλεξα ήθελα να έχουν τρία ή τέσσερα αδέρφια, όπως και οι δύο οικογένειες της έρευνας μου. Η αναζήτηση αυτή δεν ήταν εύκολη και δεν επιτεύχθηκε απόλυτη αντιστοιχία, αφού στα περισσότερα παραμύθια με τρία παιδιά και τα τρία ανήκουν στο ίδιο φύλο. Στα παραμύθια με τα τέσσερα αδέρφια τα αγόρια είναι τρία και το κορίτσι ένα και είναι συνήθως το μικρότερο. Επιπλέον, επιθυμία μου ήταν να παρουσιάσω χαρακτηριστικά παραμύθια όλων των κατηγοριών, με αδέρφια ίδιου φύλου, διαφορετικού, σύγχρονα.

Το πρώτο παραμύθι με το οποίο θα ασχοληθώ είναι το «Η κόρη στον πόλεμο» από τα παραμύθια της κυρα-Μαράθως. Στο παραμύθι αυτό μας ενδιαφέρει κυρίως η αρχή του: «Ήταν ένας πατέρας και είχε τρεις κόρες. Μια μέρα του ήρθε το χαρτί να πάει στον πόλεμο και στενοχωριότανε επειδή έπρεπε να αφήσει τις κόρες του μόνες τους. Του πάει ψωμί μια μέρα η πρώτη, αλλά αυτός της είπε ότι δεν θέλει να φάει επειδή είναι στενοχωρημένος που θα πάει στον πόλεμο. Τότε η κόρη του θύμωσε

Οι σχέσεις των αδελφών. Πως περνάνε  
από γενιά  
σε γενιά και πως τις βλέπουμε  
μέσα από τα παραμύθια.

Παιδαγωγικό Τμήμα  
Προσχολικής Εκπαίδευσης

Κατερίνα Λουκαρέλλι

επειδή θα έφευγε ο πατέρας της και δεν θα μπορούσαν να παντρευτούν. Την άλλη μέρα του πάει ψωμί η δεύτερη κόρη του, αλλά και πάλι ο πατέρας της δεν ήθελε να φάει επειδή ήταν στενοχωρημένος που θα πήγαινε στον πόλεμο και θα τις άφηνε μόνες τους. Και αυτή η κόρη του θύμωσε για τον ίδιο λόγο. Την επόμενη μέρα του πήγε ψωμί η μικρότερη κόρη του. Όταν της είπε ότι δεν ήθελε να φάει επειδή ήταν στενοχωρημένος που θα πήγαινε στον πόλεμο και θα τις άφηνε μόνες τους, εκείνη του απάντησε ότι αυτή θα πάει στον πόλεμο στη θέση του». Στο παραμύθι αυτό φαίνεται η υπεροχή που αποδίδεται στα υστερότοκα παιδιά. Η μικρότερη κόρη είναι αυτή που αγαπάει πολύ τον πατέρα και δεν θέλει να τον βλέπει λυπημένο, έχει το θάρρος και τη γενναιότητα να πάει στον πόλεμο και γενικότερα είναι προικισμένη με πολλές αρετές. Είναι έτοιμη να δώσει τη λύση και σε αυτήν εστιάζεται το παραμύθι, το οποίο στη συνέχεια διηγείται τις περιπέτειες της. Όπως είναι αναμενόμενο στο τέλος αυτή παντρεύεται το βασιλόπουλο και ζει ευτυχισμένη. Σε αυτό το σημείο είναι φανερή η αντίθεση που υπάρχει με την πραγματικότητα, αφού το υστερότοκο παιδί ζει με τα πλούτη, ενώ στην πραγματικότητα το πρωτότοκο παιδί απολαμβάνει τυχόν περιουσιακά στοιχεία των γονιών του. Στη συνέχεια το παραμύθι δεν αναφέρεται στη σχέση μεταξύ των τριών αδερφών και επομένως δεν μπορούμε να συμπεράνουμε κάτι για αυτήν.

Ένα άλλο παραμύθι όπου βλέπουμε το υστερότοκο παιδί να δίνει τη λύση και να βοηθάει τον πατέρα του είναι «Η βασιλοπούλα Παχουλένια». Μια φορά και έναν καιρό ήταν δύο βασιλιάδες και ο ένας είχε τρεις γιους και ο άλλος τρεις κόρες. Ο πρώτος βασιλιάς ευχαριστιόταν να πειράζει τον δεύτερο επειδή δεν είχε γιο. Ο άλλος, όμως, ήταν πολύ στενοχωρημένος και μια φορά που τον ρώτησε η μικρότερη κόρη του τι έχει, αυτός της είπε και εκείνη του είπε τι να απαντήσει την επόμενη φορά στο βασιλιά. Κάθε φορά γινόταν το ίδιο και η κόρη του του έδινε τη λύση. Τότε ο βασιλιάς με τους γιους θέλησε να τη γνωρίσει και τελικά αποφάσισε να παντρεύει το μικρότερο γιο του, που ήταν ο καλύτερος, με αυτήν. Το συγκεκριμένο παραμύθι αποτελεί πολύ χαρακτηριστικό παράδειγμα της υπεροχής του υστερότοκου παιδιού που χαρακτηρίζει τα παραμύθια. Οι δύο βασιλιάδες έχουν από τρία παιδιά ο καθένας και το καλύτερο και για τους δύο είναι το μικρότερο. Έτσι, αποφασίζουν να παντρεύουν τα δύο παιδιά, τα οποία αφήνεται να εννοηθεί ότι έχουν την καλύτερη τύχη από τα αδέρφια.

Οι σχέσεις των αδελφών. Πως περνάνε  
από γενιά  
σε γενιά και πως τις βλέπουμε  
μέσα από τα παραμύθια.

Παιδαγωγικό Τμήμα  
Προσχολικής Εκπαίδευσης

Κατερίνα Λουκαρέλλι

Το πιο χαρακτηριστικό, ίσως, παραμύθι για τις σχέσεις των αδερφών είναι η «Σταχτοπούτα». Βέβαια, οι δύο αδερφές της ήταν ετεροθαλείς και ίσως αυτό να έχει κάποια επίδραση στη σχέση τους. Παρόλα αυτά διαβάζοντας το παραμύθι πιστεύω ότι κανένας δεν σκέφτεται τα τρία κορίτσια δεν ήταν αδερφές από τους ίδιους γονείς. Διαβάζοντας το παραμύθι ο αναγνώστης το ξεχνάει αυτό. Και σε αυτό το παραμύθι, όπως και στα δύο προηγούμενα, βλέπουμε ότι το μικρότερο παιδί έχει περισσότερες αρετές και είναι αυτό το κεντρικό πρόσωπο. Όσον αφορά τις σχέσεις μεταξύ των αδερφών η αντιζηλία είναι έκδηλη και μπορεί εύκολα να τη διακρίνει κανείς σε όλη τη διάρκεια του παραμυθιού. Οι δύο μεγάλες αδερφές ζηλεύουν τη μικρότερη που είναι πιο όμορφη από αυτές και τη βασανίζουν συνέχεια. Η Σταχτοπούτα έχει πάψει πλέον να αποτελεί μέλος της οικογένειας και έχει γίνει δούλα τους. Τη βάζουν να κάνει όλες τις δουλειές και δεν την αφήνουν ποτέ να βγαίνει έξω. Η Σταχτοπούτα, όμως, δείχνει να διαθέτει μεγάλη υπομονή και συνεχίζει να ανέχεται, ακόμα και να αγαπά τις δύο αδερφές της, μολονότι της συμπεριφέρονται με τόσο μεγάλη κακία. Οι τρεις αδερφές, λοιπόν, έχουν όλα τα χαρακτηριστικά που αναφέρθηκαν πιο πάνω. Οι μεγάλες αδερφές είναι βάντσες, δόλιες και ζηλιάρες, ενώ η μικρότερη είναι υπομονετική, με εξαιρετικά φυσικά προσόντα και έτοιμη να προσφέρει τη βοήθεια της. Επίσης, πολύ ενδιαφέρον παρουσιάζει και το γεγονός ότι δεν γίνεται κάποια αναφορά στη σχέση των δύο μεγαλύτερων αδερφών. Η σχέση αυτή υποβαθμίζεται, ενώ το παραμύθι εστιάζει την προσοχή στη σχέση των μεγαλύτερων αδερφών με τη μικρότερη.

Στην εργασία αυτή ήθελα να εξετάσω, εκτός από τη σχέση των αδερφών που ανήκουν στο ίδιο φύλο και αυτή των αδερφών που ανήκουν σε διαφορετικό. Επειδή, όμως, δεν στάθηκε δυνατό να βρω παραμύθι με τρία αδέλφια εκ των οποίων το ένα να είναι διαφορετικού φύλου θα ασχοληθώ με τη «Μαρδίτσα» από τα «Παραμύθια του λαού μας», όπου υπάρχουν τρία αγόρια και ένα κορίτσι. Στο παραμύθι αυτό βλέπουμε την αγάπη των αγοριών προς την αδερφή τους και το αντίθετο. Η κακιά μητριά ζηλεύει τη Μαρδίτσα, αφού ο καθρέφτης της λέει ότι η κοπέλα είναι πιο όμορφη από αυτήν. Έτσι η κακιά μητριά η οποία είναι και μάγισσα φυλακίζει τη Μαρδίτσα και τη βασανίζει. Τα τρία αδέλφια της, τα οποία δεν μπορούν να ανεχθούν να κακομεταχειρίζεται κάποιος την αδερφή τους, αποφασίζουν να την ελευθερώσουν και να φύγουν όλοι μαζί από σπίτι. Για τη σχέση μεταξύ των αγοριών δεν αναφέρεται κάτι συγκεκριμένο, αφού αυτό που ενδιαφέρει είναι η σχέση των αγοριών με την

Οι σχέσεις των αδελφών. Πως περνάνε  
από γενιά  
σε γενιά και πως τις βλέπουμε  
μέσα από τα παραμύθια.

Παιδαγωγικό Τμήμα  
Προσχολικής Εκπαίδευσης

Κατερίνα Λουκαρέλλι

αδερφή τους. Η σχέση αυτή διαθέτει όλα τα χαρακτηριστικά, στα οποία αναφέρθηκα προηγουμένως. Είναι μια σχέση αμοιβαίας αγάπης και αυτοθυσίας. Τα τρία αδέρφια δεν σκέφτονται τον κίνδυνο μπροστά στη σωτηρία της αδερφής τους. Η σωτηρία της Μαρδίτσας είναι και η κύρια επιδίωξη τους. Το γεγονός αυτό, άλλωστε, είναι το κεντρικό σημείο του παραμυθιού. Στη σχέση αυτή δεν υπάρχει κακία, φθόνος ή αντιζηλία. Είναι μια αγνή και στοργική σχέση, τελείως διαφορετική από αυτή των αδερφών διαφορετικού φύλου.

Πιστεύω ότι θα ήταν καλό να παρουσιάσω και ένα παραμύθι όπου τα αδέρφια κινδυνεύουν και η αδερφή προσπαθεί να τα σώσει. Το παραμύθι που θα εξετάσω είναι «Τα δώδεκα αδέρφια που εγίνονταν πουλιά» από τα «Ελληνικά παραμύθια». Σε αυτό το παραμύθι τα αδέρφια είναι δώδεκα και η αδερφή μία. Τα αδέρφια τα έχει μεταμορφώσει μία μάγισσα σε πουλιά και μόνο το βράδυ ξαναγίνονται άνθρωποι. Για να λυθούν τα μάγια η αδερφή τους πρέπει να πλέξει δώδεκα φορεσιές από χορτάρι, μία για κάθε αδερφό και όσο καιρό θα τις ετοιμάζει δεν πρέπει να μιλήσει καθόλου. Μια μέρα την βλέπει ένα βασιλόπουλο, θαμπώνεται από την ομορφιά της και την παίρνει μαζί του για να την παντρευτεί. Ο βασιλιάς, όμως, νομίζει ότι είναι μάγισσα και την φυλακίζει για να την σκοτώσει. Τελευταία μέρα η κοπέλα κατορθώνει να τελειώσει και τη δωδέκατη φορεσιά, λύνει τη σιωπή της, αφού σώζει τα αδέρφια της, και παντρεύεται το βασιλόπουλο. Και σε αυτό το παραμύθι, όπως και στο προηγούμενο, φαίνεται ξεκάθαρα η αγάπη μεταξύ των αδερφών. Αυτή τη φορά, βέβαια, αυτοί που κινδυνεύουν είναι τα αδέρφια και αυτή που είναι έτοιμη να θυσιάσει είναι η αδερφή. Ισχύουν, όμως, ακριβώς τα ίδια, αφού και εδώ κεντρικό σημείο είναι η αυτοθυσία της αδερφής για τη σωτηρία των αγαπημένων αδερφών. Για άλλη μία φορά οι σχέσεις μεταξύ των αδερφών αποτελούν δευτερεύον στοιχείο του παραμυθιού και δεν γίνεται ιδιαίτερος λόγος για αυτές. Θα μπορούσε, λοιπόν, να καταλήξει κάποιος στο συμπέρασμα ότι σε αυτό του είδους τα παραμύθια, όπου η φατρία είναι μεικτή, το συναίσθημα της αντιζηλίας δίνει τη θέση του σε αυτά της αγάπης και της αυτοθυσίας.

Τέλος, θέλω να αναφερθώ σε ένα σύγχρονο μυθιστόρημα, αφού η ανεύρεση κάποιου σύγχρονου παραμυθιού με θέμα τα αδέρφια στάθηκε αδύνατη. Το έχει γράψει ο Μάνος Κοντολέων και τιτλοφορείται «Περιπέτεια... στο υπόγειο». Πιο πάνω ανέφερα ότι τα σύγχρονα παραμύθια δεν αναφέρονται σε αυτό το θέμα, τη σχέση των αδερφών, άλλα στο συγκεκριμένο βλέπουμε ορισμένα στοιχεία για τα αδέρφια. Το



Οι σχέσεις των αδελφών. Πως περνάνε  
από γενιά  
σε γενιά και πως τις βλέπουμε  
μέσα από τα παραμύθια.

Παιδαγωγικό Τμήμα  
Προσχολικής Εκπαίδευσης

Κατερίνα Λουκαρέλλι

παραμύθι μιλάει για δύο αδέρφια διαφορετικού φύλου, όπου το αγόρι είναι μικρότερο από το κορίτσι. Παρόλα αυτά το μικρότερο παιδί ζηλεύει το μεγαλύτερο αν και καταλαβαίνει και μόνο του ότι θα έπρεπε να συμβαίνει το αντίθετο. Παραδέχεται, βέβαια, ότι αυτό δεν σημαίνει ότι δεν αγαπάει την αδερφή του. Η ιστορία αυτή εξελίσσεται τα Χριστούγεννα. Η μεγάλη αδερφή αποφασίζει να μην στολίσουν δέντρο, αλλά ένα κλαρί, γεγονός που δεν αρέσει στον μικρό της αδερφό. Τελικά, του κάνει τη χάρη και στολίζουν κανονικό δέντρο, ύστερα από ένα ταραγμένο όνειρο που βλέπει ο αδερφός της. Στο παραμύθι αυτό αν και υπάρχει αντιζηλία μεταξύ των αδερφών, όπως φαίνεται υπάρχει και αγάπη. Συγκεντρώνει, δηλαδή, τόσο τα στοιχεία της σχέσης μεταξύ αδερφών του ίδιου φύλου όσο και αυτά των αδερφών διαφορετικού φύλου. Μιλάει για τη σχέση των αδερφών με περισσότερο ρεαλισμό και την παρουσιάζει, όπως συνήθως είναι και στην πραγματικότητα. Επιπλέον, υπάρχει και η ανατροπή, αφού το μικρό παιδί ζηλεύει τη μεγάλη του αδερφή. Δεν γίνεται λόγος για την υπεροχή και τις αρετές του υστερότοκου παιδιού, αλλά και τα δύο παιδιά φαίνεται ότι έχουν θετικά και αρνητικά στοιχεία στον χαρακτήρα τους. Είναι σημαντικό να επισημάνουμε και το γεγονός ότι η αδερφική σχέση δεν είναι το επίκεντρο του παραμυθιού. Απλά βλέπουμε ορισμένα στοιχεία για αυτήν μέσα στο παραμύθι. Δεν φαίνεται να απειλείται κανένας ούτε κάποιος προσπαθεί να σώσει αυτόν που κινδυνεύει, κεντρικό σημείο των λαϊκών παραμυθιών. Το στοιχείο αυτό το διακρίνουμε στο όνειρο που βλέπει το μικρό αγόρι, όπου κινδυνεύουν και οι δύο και προσπαθούν να βοηθήσουν ο ένας τον άλλον. Θα έλεγε κανείς ότι ενώ το παραμύθι διαθέτει ρεαλισμό, το όνειρο που υπάρχει διαθέτει πολλά φανταστικά στοιχεία και την απειλή και τη σωτηρία των λαϊκών παραμυθιών. Συμπερασματικά, η σχέση των αδερφών παρουσιάζεται με τρόπο τελείως διαφορετικό από αυτόν που βλέπουμε στα λαϊκά παραμύθια και πιστεύω ότι η πιο σημαντική διαφορά είναι ότι το σύγχρονο παραμύθι θέλει να παρουσιάσει μία σχέση που θα την συναντούσε κάποιος σε μια οποιαδήποτε οικογένεια στην πραγματικότητα. Απαλλάσσει, δηλαδή, την αδερφική σχέση από στοιχεία φανταστικά που δεν ανταποκρίνονται στην πραγματικότητα.



## A. 6 ΑΝΑΚΕΦΑΛΑΙΩΣΗ

Οι σχέσεις μεταξύ των αδερφών επηρεάζονται από πολλά στοιχεία. Το πιο σημαντικό από αυτά είναι η συμπεριφορά των γονιών απέναντι στα παιδιά τους. Οι διακρίσεις και οι αδυναμίες των γονιών έχουν ως αποτέλεσμα την προβληματική

Οι σχέσεις των αδελφών. Πως περνάνε  
από γενιά  
σε γενιά και πως τις βλέπουμε  
μέσα από τα παραμύθια.

Παιδαγωγικό Τμήμα  
Προσχολικής Εκπαίδευσης

Κατερίνα Λουκαρέλλι

---

σχέση μεταξύ των παιδιών τους. Και η δική τους συμπεριφορά βέβαια επηρεάζεται από αυτήν των δικών τους γονιών και τη σχέση που οι ίδιοι είχαν με τα αδέρφια τους. Οι γονείς έχουν τη δυνατότητα να προωθήσουν τις καλές σχέσεις μεταξύ των παιδιών τους ή να δημιουργήσουν αρνητικό κλίμα από τη στιγμή που ένα από τα παιδιά νιώθει ότι αδικείται. Γενικότερα, η ζήλια είναι ένα φυσιολογικό συναίσθημα που αισθάνονται τα παιδιά όταν πρόκειται να αποκτήσουν αδερφάκι και ως τέτοιο πρέπει να αντιμετωπίζεται. Οι γονείς είναι αυτοί που θα βοηθήσουν τα παιδιά τους να το ξεπεράσουν.

Ένα μέσον για να βρουν τα παιδιά την ψυχική τους ηρεμία και να ξεπεράσουν τις τύψεις που αισθάνονται επειδή ζηλεύουν τα αδέρφια τους είναι τα παραμύθια. Μέσα στα παραμύθια τα παιδιά ανακαλύπτουν ότι τα συναισθήματα που βιώνουν είναι φυσιολογικά. Δεν είναι οι μόνοι άνθρωποι που αισθάνονται έτσι για τα αδέρφια τους και επομένως μπορούν να νιώθουν πιο ήρεμα. Αυτό θα τα βοηθήσει να αποκτήσουν τελικά μια πιο ειλικρινή σχέση με τα αδέρφια τους, αφού εκδηλώνοντας τα συναισθήματα τους, που είναι φυσιολογικά, μπορεί να αποσυμφορηθεί το ηλεκτρισμένο κλίμα που υπάρχει μεταξύ τους.

## Β. ΚΕΦΑΛΑΙΟ: ΜΕΘΟΔΟΛΟΓΙΑ ΤΗΣ ΕΡΕΥΝΑΣ

Στο κεφάλαιο αυτό θα ασχοληθώ με τον τρόπο που επέλεξα το δείγμα και τη μεθοδολογία μου και θα μιλήσω για τις δυσκολίες που αντιμετώπισα στην ανεύρεση του δείγματος. Επίσης, θα εξετάσω τις μεθόδους που επέλεξα πιο αναλυτικά και θα θέσω το πλαίσιο μέσα στο οποίο θα διεξαχθεί η έρευνα.

### Β.1 ΑΝΑΖΗΤΗΣΗ ΜΕΘΟΔΩΝ

Σύμφωνα με τη βιβλιογραφία σε μια πρώτη φάση αποφασίζουμε το περιεχόμενο της έρευνας και θέτουμε τις ερευνητικές ερωτήσεις. Κατόπιν αρχίζει η αναζήτηση των πιθανών μεθόδων, τα οποία θα χρησιμοποιηθούν για τη δημιουργία των δεδομένων, που θα βοηθήσουν να απαντήσουμε τις ερευνητικές ερωτήσεις. Είναι σημαντικό στα πρώτα στάδια η σκέψη να είναι όσο το δυνατόν πιο δημιουργική και γενική για τις πιθανές μεθόδους. Σε αυτό μπορεί να βοηθήσει η δημιουργία μιας λίστας για τις πηγές δεδομένων και τις μεθόδους. Έτσι, αρχίζει η θεώρηση όλων των πιθανών όψεων και γίνεται ένας απλός έλεγχος της σκέψης σε ένα πρώιμο στάδιο της ερευνητικής διαδικασίας. Η λίστα μπορεί να περιλαμβάνει αντίστοιχες στήλες για πρακτικά και ηθικά ζητήματα. Με τη βοήθεια της λίστας μπορεί να γίνει η συσχέτιση για το πώς και γιατί συγκεκριμένες μέθοδοι και πηγές μπορεί να φέρουν δεδομένα για την απόκριση των ερευνητικών ερωτημάτων. (Mason, 2002)

Με αυτόν τον τρόπο δημιουργείται σιγά σιγά η μεθοδολογική στρατηγική, η οποία θα πρέπει να διαχωριστεί από την έννοια της μεθόδου. Η μεθοδολογική στρατηγική είναι η λογική μέσα από την οποία θα απαντηθούν τα ερωτήματα της έρευνας και έχει σχέση με την επιτυχία του να τεθούν τα ερευνητικά ερωτήματα. Βέβαια η απόφαση της μεθόδου που θα χρησιμοποιηθεί θα σχηματοποιήσει μέρος της στρατηγικής. Όλες οι αποφάσεις πρέπει να είναι στρατηγικές. (Mason, 2002)

Στη φάση του σχεδιασμού αποφασίζεται η πιο πρόσφορη μέθοδος. Πιθανόν, όμως, να χρειάζεται να χρησιμοποιηθούν σε μια έρευνα περισσότερες από μία μέθοδοι. Η ενοποίηση διαφορετικών μεθόδων, παρόλο που συχνά είναι πολύ παραγωγική, δεν είναι απλή. Είναι σημαντικό να επινοηθεί μια λογική ή μια στρατηγική για ενοποίηση και να προγραμματιστεί σε ορισμένο χρόνο, αφού η διαδικασία αποκλείεται να είναι γρήγορη ή εύκολη. Η ενοποίηση θα επιτευχθεί με ένα αριθμό από επίπεδα:

α) Τεχνική ενοποίηση: Δεν είναι δυνατόν απλά να προστεθούν οι διαφορετικές ομάδες δεδομένων μαζί. Θα χρειαστεί να αποφασιστεί πως θα συνδυαστούν δεδομένα τα οποία είναι οργανωμένα γύρω από διαφορετικές αναλυτικές ενότητες.

β) Οντολογική ενοποίηση: Υπάρχει μία βασική ερώτηση σε αυτό το σημείο. Είναι τα δεδομένα βασισμένα σε παρόμοιες, συμπληρωματικές ή συγκρίσιμες υποθέσεις με τη φύση των κοινωνικών οντοτήτων και φαινομένων;

γ) Ενοποίηση στο επίπεδο της γνώσης και της απόδειξης: Αυτό που μας ενδιαφέρει εδώ είναι το κατά πόσο διαφορετικές μέθοδοι ή πηγές δεδομένων προέρχονται από την ίδια επιστημολογία.

δ) Ενοποίηση στο επίπεδο της εξήγησης: Στόχος εδώ είναι η δημιουργία κοινωνικών εξηγήσεων και γενικεύσεων. (Mason, 2002)

Σε περιόδους ενοποίησης διαφορετικών μεθόδων και δεδομένων είναι χρήσιμο από την αρχή να έχουν αποφασιστεί τα βήματα που είναι απαραίτητα στο σχεδιασμό της έρευνας, ώστε να είναι βέβαιο ότι αυτό το είδος της ενοποίησης είναι και πιθανό και με νόημα.

Τέλος, σημαντικές είναι και οι αποφάσεις σχετικά με την πηγή ή τις πηγές δεδομένων. Είναι απαραίτητο να αποφασιστεί αν θα χρησιμοποιηθεί ευρύ δείγμα ή όχι και με ποιες προϋποθέσεις θα επιλεγεί.

## **B.2 ΕΠΙΛΟΓΗ ΜΕΘΟΔΩΝ ΚΑΙ ΔΕΙΓΜΑΤΟΣ**

Σύμφωνα με όλα αυτά που είπα παραπάνω αποφάσισα να κάνω μία λίστα με τις πιθανές μεθόδους. Ξεκίνησα τη λίστα με τη μέθοδο της παρατήρησης, καθώς θεώρησα ότι είναι καλό να διαπιστώσω από μόνη μου τις σχέσεις των αδερφών. Η άμεση συλλογή πληροφοριών μπορεί να είναι πιο αντικειμενική, αφού στηρίζεται σε δεδομένα τα οποία είναι δυνατόν να ελεγχθούν. Στη συνέχεια πρόσθεσα τη μέθοδο της συνέντευξης, αφού σκέφτηκα ότι η παρατήρηση από μόνη της ίσως να μη μου δώσει τα επιθυμητά αποτελέσματα. Με τη συνέντευξη υπάρχει η δυνατότητα να αποκαλυφθούν ορισμένες χρήσιμες πληροφορίες που αφορούν το παρελθόν, αλλά επηρεάζουν και το παρόν. Στη συγκεκριμένη έρευνα η παρατήρηση θα με βοηθήσει να ανακαλύψω τις πραγματικές σχέσεις που έχουν τα αδέρφια μεταξύ τους και πιθανόν οι γονείς δεν επιθυμούν να αποκαλύψουν και τις εξιδανικεύουν. Παράλληλα, το οικογενειακό δέντρο θα με βοηθήσει να εξετάσω την επιρροή που έχουν οι σχέσεις των παιδιών από τις σχέσεις που είχαν οι γονείς με τα αδέρφια τους. Η μέθοδος του

Οι σχέσεις των αδελφών. Πως περνάνε  
από γενιά  
σε γενιά και πως τις βλέπουμε  
μέσα από τα παραμύθια.

Παιδαγωγικό Τμήμα  
Προσχολικής Εκπαίδευσης

Κατερίνα Λουκαρέλλι

ερωτηματολογίου και αυτή των τεστ θεωρώ ότι δεν μπορούν να με βοηθήσουν στη συγκεκριμένη έρευνα, επειδή εγώ επιθυμώ να αναπτύξω στενή σχέση με τους ανθρώπους που θα συμμετέχουν στην έρευνα μου. Το ερωτηματολόγιο και τα τεστ είναι κάπως απρόσωπα και δεν βοηθούν στην προσωπική επαφή του ερευνητή με τα υποκείμενα της έρευνας. Για αυτό το λόγο τις απέρριψα.

Μια στήλη της λίστας μου αφορά τα πρακτικά ζητήματα, τα οποία είναι αρκετά. Ένα από τα πιο βασικά είναι οι αποφάσεις σχετικά με το δείγμα. Για αυτό το θέμα κατέληξα ότι δεν με ενδιαφέρει η σύγκριση μεταξύ διαφόρων περιπτώσεων αδερφών και επομένως δεν μου χρειάζεται ένα ευρύ δείγμα. Μία οικογένεια ίσως να μην μου έδινε αρκετά στοιχεία και έτσι αποφάσισα ότι δύο οικογένειες είναι αρκετές για την έρευνα μου. Ως βασικό κριτήριο για την επιλογή των οικογενειών αυτών έθεσα την ηλικία των παιδιών, τα οποία προτιμώ να βρίσκονται στη νηπιακή ή πρώτη σχολική ηλικία. Σε άμεση σύνδεση με αυτό και αφού βρέθηκαν οι οικογένειες έπρεπε να αποφασίσω σε ποιον χώρο επιθυμώ να γίνει η έρευνα και αν θα τη μαγνητοφωνήσω. Τα θέματα αυτά, βέβαια, εξαρτώνται και από τα άτομα του δείγματος, αφού οφείλω να σεβαστώ την άποψη τους και για τα δύο.

Όσον αφορά το δείγμα μπορεί κάποιος να στηριχθεί στη μέθοδο της χιονοστιβάδας ή στη συστηματική αναζήτηση για την ανεύρεση του κατάλληλου υποκειμένου. Όταν η ανεύρεση του δεν είναι τυχαία, τότε ο ερευνητής έχει κάποια σαφή κριτήρια για την επιλογή του. Για τη δική μου εργασία αποφάσισα ότι θα χρειαζόμουν οικογένειες. Αν και στην πορεία συμμετείχαν ορισμένα μόνο μέλη της οικογένειας στην έρευνα η επιλογή του δείγματος στηρίχθηκε στην οικογένεια. Η επιλογή περιλαμβάνει τρεις τύπους οικογενειών: την περιθωριακή, την μικροαστική και την μεγαλοαστική οικογένεια. Η περιθωριακή οικογένεια αποτελεί τη συνηθέστερη και πιο γόνιμη επιλογή υποκειμένου. Σύμφωνα με τον Stonequist η περιθωριακή οικογένεια είναι κάποιος που η μοίρα του τον καταδίκασε να ζει σε δύο κοινωνίες και σε δύο, όχι απλώς διαφορετικές αλλά ανταγωνιστικές μεταξύ τους, κουλτούρες. Η περιθωριακότητα μπορεί να αναγνωριστεί σχετικά εύκολα, η σπουδαιότητα όχι. Τέτοιες οικογένειες είναι επίσης συνήθως περιθωριακές, αλλά η σπουδαιότητα τους βοηθά να φωτιστούν πολιτισμικά τα σπουδαία, παρά τα κοινότοπα ιστορικά ζητήματα. Η μικροαστική οικογένεια φαίνεται ως η πιο κατάλληλη πηγή γενικεύσεων που αφορούν σε ένα ευρύτερο πληθυσμό. Στην πράξη, όμως, είναι εξαιρετικά δύσκολο να εντοπιστεί μια τέτοια οικογένεια. Ο καθένας μας

Οι σχέσεις των αδελφών. Πως περνάνε  
από γενιά  
σε γενιά και πως τις βλέπουμε  
μέσα από τα παραμύθια.

Παιδαγωγικό Τμήμα  
Προσχολικής Εκπαίδευσης

Κατερίνα Λουκαρέλλι

---

λίγο-πολύ έχει κάτι «έξω από τα συνηθισμένα» σε κάποιο σημείο της προσωπικότητάς του. (Plummer, 2000)

Εκτός από τους θεωρητικούς και μεθοδολογικούς λόγους για την επιλογή του υποκειμένου, υπάρχουν και άλλες σημαντικές τεχνικές παράμετροι. Ένα πρώτο κριτήριο είναι η πρόσβαση στην οικογένεια- τοπική και χρονική. Η οικογένεια που επιλέγεται ως υποκείμενο της έρευνας πρέπει να έχει αρκετό ελεύθερο χρόνο να διαθέσει για να συμμετέχει σε αυτήν. Επίσης, ο τόπος διαμονής της καλό είναι να είναι σχετικά κοντά με εκείνο του ερευνητή. Ένα δεύτερο κριτήριο αφορά τα ποιοτικά χαρακτηριστικά του πληροφοριοδότη. Σύμφωνα με τον Spradley ένας καλός πληροφοριοδότης θα πρέπει να είναι πολιτισμικά ενταγμένος, να είναι δραστηριοποιημένος, και να μην είναι αναλυτικός. Ένα τρίτο κριτήριο αφορά τη σχέση μεταξύ ερευνητή και υποκειμένου. Είναι πολύ σημαντικό να αποσαφηνιστεί από την αρχή ότι τόσο ο ερευνητής όσο και το υποκείμενο της έρευνας έχουν κάποια αμοιβαία συμπάθεια και αλληλοσεβασμό, ώστε να μη διακυβευτεί η έρευνα. (Plummer, 2000)

Αυτόν τον τρόπο δειγματοληψίας τον συναντάμε στις ιστορίες ζωής. Αυτή είναι συνήθως η στρατηγική του «φτωχού» υλικού- του ερευνητή ο οποίος δεν ευελπιστεί να αποκτήσει πρόσβαση σε ένα μεγάλο και αντιπροσωπευτικό δείγμα από όπου μπορούν να συναχθούν τολμηρές γενικεύσεις. (Plummer, 2000) Κάτι παρόμοιο ισχύει και στη δική μου έρευνα όπου πρόκειται για ιστορίες ζωής και πιο συγκεκριμένα με ενδιαφέρουν οι σχέσεις των αδελφών. Η επιλογή του δείγματος έγινε με τον τρόπο που περιγράφηκε παραπάνω. Η βασική διαφορά είναι ότι στη συγκεκριμένη έρευνα το δείγμα είναι μερικά μέλη μιας οικογένειας και όχι ένας άνθρωπος.

Αφού είχα αποφασίσει ότι θα ασχοληθώ με μία οικογένεια έπρεπε να βρω ποια θα είναι αυτή. Βασικό κριτήριο για την επιλογή της οικογένειας αποτελούσε η ηλικία των παιδιών, τα οποία επιθυμούσα να βρίσκονται σε νηπιακή ηλικία ή στην πρώτη σχολική. Επίσης, σημαντικό για μένα ήταν η οικογένεια αυτή να βρίσκεται στο Βόλο, ώστε να υπάρχει περιθώριο για περισσότερες συναντήσεις και δίχως πίεση χρόνου. Αρχικά αναζήτησα την οικογένεια αυτή στο χώρο του πανεπιστημίου. Μόλις, όμως, ανακοίνωνα το θέμα μου «οι σχέσεις μεταξύ των αδελφών» διέκρινα προβληματισμό και τελικά οι απαντήσεις ήταν όλες αρνητικές. Αυτό που προβληματίζε κυρίως ήταν η έρευνα για τις σχέσεις που έχουν τα αδέρφια. Οι

Οι σχέσεις των αδελφών. Πως περνάνε  
από γενιά  
σε γενιά και πως τις βλέπουμε  
μέσα από τα παραμύθια.

Παιδαγωγικό Τμήμα  
Προσχολικής Εκπαίδευσης

Κατερίνα Λουκαρέλλι

μαμάδες μου έλεγαν ότι δεν είναι έτοιμες να μπουν σε μια τέτοια διαδικασία, αν και τις διαβεβαίωνα ότι θα τηρηθεί μυστικότητα γύρω από τα ονόματα και ότι θα αλλαχθούν. Εντύπωση μου έκανε το πόσο δύσκολο είναι για τους γονείς να αποδεχθούν ότι τα παιδιά τους μπορεί να αντιμετωπίζουν προβλήματα στις μεταξύ τους σχέσεις. Η κατάσταση γίνεται ακόμα πιο περίπλοκη όταν η έρευνα γίνεται από ένα πρόσωπο το οποίο κινείται στον ίδιο επαγγελματικό χώρο με αυτούς. Όπως είναι φυσικό, κάθε άνθρωπος ενδιαφέρεται για τη γνώμη που έχει σχηματίσει ο περίγυρος του για αυτόν και την οικογένεια του και του είναι δύσκολο να αποκαλύψει μία τυχόν δύσκολη κατάσταση που αντιμετωπίζει. Ίσως αυτοί να είναι οι λόγοι για την επιφυλακτικότητα με την οποία με αντιμετώπισαν.

Ύστερα, λοιπόν, από τις αρνητικές αυτές απαντήσεις αποφάσισα ότι έπρεπε να ψάξω να βρω την οικογένεια για την έρευνα μου σε έναν χώρο μη οικείο προς εμένα. Σκεφτόμενη το κριτήριο της ηλικίας πίστευα ότι όταν θα πήγαινα σε κάποιον παιδικό σταθμό στα πλαίσια της πρακτικής μου άσκησης θα μπορούσα να βρω εκεί την κατάλληλη οικογένεια. Πραγματικά πολλά από τα παιδιά εκεί είχαν αδέρφια τα οποία ήταν λίγο μεγαλύτερα από αυτά. Στη συνέχεια, ήταν αναγκαίο να μάθω ποια παιδιά έρχονται και τα παίρνουν οι ίδιοι οι γονείς, ώστε να έχω τη δυνατότητα να συζητήσω μαζί τους. Τελικά μου τράβηξε την προσοχή ένα συγκεκριμένο παιδί. Ο λόγος ήταν ότι το παιδί δεν έμπαινε στην τάξη. Όταν το πλησίασα να το ρωτήσω γιατί δεν έρχεται και αυτό μέσα μαζί με τα άλλα παιδιά μου απάντησε επειδή τα παιδιά τσακώνονται και δεν μπορεί να τα ακούει. Ρώτησα αν τσακώνονται στο σπίτι του και μου απάντησε θετικά. Η επόμενη ερώτηση ήταν ποιος τσακώνεται στο σπίτι και οφείλω να πω ότι η απάντηση του με αιφνιδίασε. Ενώ περίμενα ότι θα μου πει οι γονείς μου, το παιδί είπε τα αδέρφια μου. Σκέφτηκα ότι είναι μια ενδιαφέρουσα περίπτωση, αφού η σχέση του παιδιού με τα αδέρφια του φαίνεται ότι το έχει επηρεάσει σε μεγάλο βαθμό. Έτσι, λοιπόν, περίμενα τη μαμά του για να συζητήσω μαζί της το ενδεχόμενο να κάνω με τη συνέντευξη μαζί της. Όπως είχα συμφωνήσει με την υπεύθυνη καθηγήτρια μου δεν της αποκάλυψα ακριβώς το θέμα. Της είπα ότι θέλω να κάνω ένα γενεαλογικό δέντρο και ότι με ενδιαφέρει να κάνω μία σύγκριση μεταξύ των γενεών. Απέφυγα με κάθε τρόπο να αναφερθώ στα αδέρφια. Η γυναίκα δέχθηκε ευχαρίστως και μου έδωσε το τηλέφωνο της. Η θετική αυτή απάντηση, ίσως να οφείλεται στη μη αναφορά στα αδέρφια, ίσως στο ότι είμαι ένα άγνωστο πρόσωπο και μακριά από το περιβάλλον της, ίσως και στα δύο.

Θεώρησα καλό και η δεύτερη οικογένεια να είναι από το χώρο του παιδικού σταθμού και για αυτό το λόγο συζήτησα το ενδεχόμενο να συμμετέχει στην έρευνα μου με μία από τις νηπιαγωγούς του παιδικού σταθμού. Η γυναίκα παρόλο που ήξερε ότι το θέμα μου αφορά τα αδέρφια (το είχα συζητήσει μαζί της μια από τις προηγούμενες μέρες) δέχθηκε με μεγάλη ευχαρίστηση. Το μόνο που μου ζήτησε είναι αν θα μπορούσε να δει την εργασία μου όταν θα τέλειωνε. Τα παιδιά της είναι 3, 5, 11 και 14 χρονών αντίστοιχα. Τα δύο μικρότερα είχα την ευκαιρία να τα γνωρίσω στον παιδικό σταθμό και να έχω μία πρώτη άποψη για τη σχέση τους.

Θεωρώ θετικό το γεγονός ότι και στις δύο περιπτώσεις είχα τη δυνατότητα να γνωρίσω τα παιδιά και έτσι να αποκτήσω οικειότητα μαζί τους. Ειδικά με το παιδί της πρώτης περίπτωσης επεδίωξα να οικοδομήσω μία σχέση εμπιστοσύνης για να μου μιλήσει όταν θα το ρωτήσω για τα αδέρφια του. Επίσης, πιστεύω ότι αυτό θα επηρεάσει και την αντιμετώπιση που θα έχω από τους γονείς του. Εφόσον θα δουν ότι το παιδί τους με εμπιστεύεται θα με εμπιστευτούν και αυτοί με μεγαλύτερη ευκολία.

### **B.3 ΤΟ ΟΙΚΟΓΕΝΕΙΑΚΟ ΔΕΝΤΡΟ**

Επειδή υπήρξαν δυσκολίες στην ανεύρεση του δείγματος προέκυψε ένα ζήτημα που με προβλημάτισε και ηθικά. Αρχικά θεωρούσα αυτονόητο το γεγονός ότι θα αποκάλυπτα το θέμα της εργασίας μου στα άτομα με τα οποία επιθυμούσα να πραγματοποιήσω την έρευνα μου. Αυτό κατά κάποιον τρόπο αποδείχθηκε αδύνατο και έτσι κατέληξα να αποκαλύπτω μέρος του θέματος μου. Αν και ηθικά γνωρίζω ότι δεν είναι απολύτως σωστό ήταν πρακτικοί οι λόγοι που με οδήγησαν σε αυτήν την απόφαση. Άλλωστε δεν είναι ότι έλεγα κάποιο ψέμα, αλλά απλά δεν το διευκρίνιζα. Για αυτό το λόγο κατέληξα να λέω στους ανθρώπους με τους οποίους ήθελα να ασχοληθώ ότι η εργασία αφορά τη δημιουργία ενός γενεογράμματος. Εν ολίγοις η συνέντευξη αποφασίστηκε ότι θα στηριχθεί πάνω στο οικογενειακό δέντρο και οι ερωτήσεις θα τίθενται καθώς θα δημιουργείται το γενεόγραμμα. Επομένως είναι χρήσιμο να εξετάσουμε τι προσφέρει ένα γενεόγραμμα, αλλά και πως δημιουργείται.

Κάθε ιστορία αποτελείται από τόσες πλευρές όσες και τα πρόσωπα που συμμετέχουν σε αυτή. Ο τρόπος με τον οποίο οι άνθρωποι αντιλαμβάνονται τους άλλους διαφέρει και εξαρτάται από την σχέση που έχουν με αυτούς.(McGoldrick, 2002) Κάτι παρόμοιο συμβαίνει και στις οικογένειες. Η συμπεριφορά που υιοθετεί ο καθένας σε κάθε οικογενειακή κατάσταση εξαρτάται από τη σχέση του με τα άλλα



μέλη της οικογένειας που εμπλέκονται στην κατάσταση αυτή. Επιπλέον, η θέση του καθενός στην οικογένεια έχει μεγάλη σχέση με την οπτική του. Όλοι έχουν την τάση να ταυτίζονται με το παιδί που βρίσκεται στην ίδια θέση με στο σύστημα των αδελφών με αυτή την οποία βρίσκονται αυτοί, όπως ακριβώς κάποιος ταυτίζεται με το παιδί που του μοιάζει περισσότερο φυσιογνωμικά. (McGoldrick, 2002)

Για να γνωρίσει κανείς μια οικογένεια χρειάζεται να γνωρίσει πρώτα κάποιες ιστορίες για την οικογένεια και να θέσει διάφορα ερωτήματα. Αυτά είναι τα κλειδιά της κατανόησης. Για αυτό το λόγο πρέπει ο καθένας να μάθει να κάνει ερωτήσεις. Από τη στιγμή που θα καταλάβει κάποιος ποιες είναι οι ερωτήσεις που επιθυμεί να θέσει θα χρειαστεί να σχεδιάσει το πως και το πότε θα προσεγγίσει τα διάφορα μέλη της οικογένειας για να πάρει τις διάφορες πιθανές απαντήσεις. Αυτό που έχει σημασία είναι η ανάπτυξη μιας ερωτηματικής στάσης και ενός υγιούς σκεπτικισμού. Ποτέ δεν πρέπει κανείς να είναι σίγουρος ότι η άποψη κάποιου εκφράζει την «αλήθεια». Σε όλες τις οικογένειες υπάρχουν κανόνες, παραδοχές και ιστορίες που τα μέλη των οικογενειών πρέπει να αποδέχονται όπως είναι. Για να μπορέσει κάποιος να αποβάλει από μέσα του αυτές τις «παραδοχές» που έχει κληρονομήσει απαιτείται εξονυχιστική έρευνα. Είναι σημαντικό να προσπαθεί κάποιος να μάθει ό,τι μπορεί όπου μπορεί, γιατί ποτέ κανείς δεν ξέρει πότε μια πληροφορία θα τον βοηθήσει να κάνει κάποια σύνδεση. Αυτό θα γίνει αν ρωτάει κάθε συγγενή για τα γεγονότα, καθώς και για τους μύθους και τις ιστορίες που κυκλοφορούν στην παιδική τους ηλικία. Χρήσιμη επίσης είναι η ερώτηση στα διάφορα μέλη της οικογένειας για τις αντιδράσεις των άλλων σε ένα συγκεκριμένο οικογενειακό συμβάν. (McGoldrick, 2002)

Εκτός αυτών σημαντικό ρόλο στην προσπάθεια αυτή παίζει και ο σεβασμός από την πλευρά του ερευνητή. Ό,τι είναι γνωστό και οικείο προσφέρει μεγάλη ασφάλεια. Η αλλαγή προκαλεί αγωνία γιατί συνοδεύεται από αβεβαιότητα. Για να ανοιχτούν οι άνθρωποι ο ερευνητής πρέπει να προχωράει ήπια και με σεβασμό. Μια σημαντική παραδοχή που πρέπει να υπάρχει πίσω από κάθε συζήτηση είναι ότι οι άνθρωποι κάνουν πάντα ό,τι καλύτερο μπορούν, δεδομένων των περιορισμών που τους επιβάλλουν οι ιδιαίτερες οπτικές τους. Καθώς ο ερευνητής αναλαμβάνει την ευθύνη για τη δική του συμπεριφορά πρέπει, ταυτόχρονα, να αναπτύξει μια στάση ενσυναίσθησης απέναντι στην «προγραμματισμένη» συμπεριφορά των άλλων. Η κατανόηση του τρόπου με τον οποίο έχει «προγραμματιστεί» ο ίδιος του δίνει την

Οι σχέσεις των αδελφών. Πως περνάνε  
από γενιά  
σε γενιά και πως τις βλέπουμε  
μέσα από τα παραμύθια.

Παιδαγωγικό Τμήμα  
Προσχολικής Εκπαίδευσης

Κατερίνα Λουκαρέλλι

ευκαιρία να αποβάλλει δικές του συμπεριφορές που επηρεάζουν δυσμενώς τις σχέσεις του. Προτού αρχίσει ο ερευνητής να ρωτάει πρέπει να βεβαιωθεί για τις προθέσεις του. Αν εκφράσει ένα αυθεντικό και μη ανταγωνιστικό ενδιαφέρον για αυτό που συνέβη, ενδέχεται τα μέλη της οικογένειας να χαρούν με την ευκαιρία που τους δίνεται να αφηγηθούν τη δική τους εκδοχή για κάποια ιστορία. Σημαντικό ρόλο σε αυτή τη διαδικασία παίζει η ικανότητα να διατηρήσει ο ερευνητής την αίσθηση του εαυτού του χωρίς να πάρει αμυντική στάση, ανεξάρτητα από το πώς τον βλέπουν οι άλλοι. Στόχος είναι να αξιολογεί για τον εαυτό του κάθε πληροφορία που παίρνει και να στηρίζεται στη δική του άποψη για το ζήτημα. Ο ερευνητής πρέπει να ακούει προσεκτικά τις ιστορίες που διηγούνται οι άνθρωποι για τις οικογένειες τους – τόσο για όσα λένε όσο και για όσα παραλείπουν. (McGoldrick, 2002)

Για να κατανοήσει κάποιος μια οικογένεια χρειάζεται να δει πέρα από τις καθιερωμένες απόψεις της κοινωνίας, που περιορίζουν την οικογένεια στο βιολογικό της πλαίσιο που αποτελείται από τους γονείς, τα παιδιά και τα αδέρφια. Οι περισσότεροι έχουν ένα ανεπίσημο οικογενειακό σύστημα που έπαιξε ρόλο στην αναπτυξιακή του πορεία. Συνεπώς, η οικογένεια κάποιου περιλαμβάνει όλους όσους του ανήκουν, ανεξάρτητα από το αν είναι βιολογικά συνδεδεμένοι μαζί τους ή όχι, και αυτό αφορά οποιονδήποτε υπήρξε μέρος της οικογένειας του όταν αυτός μεγάλωνε. (McGoldrick, 2002)

#### **B.4 Η ΜΕΘΟΔΟΣ ΤΗΣ ΣΥΝΕΝΤΕΥΞΗΣ**

Η συνέντευξη είναι η τεχνική που έχει σκοπό να οργανώσει μία σχέση προφορικής επικοινωνίας ανάμεσα σε δύο πρόσωπα, το συνεντευκτή και τον ερωτώμενο, έτσι ώστε να επιτρέψει στον πρώτο τη συλλογή ορισμένων πληροφοριών από το δεύτερο πάνω σε ένα συγκεκριμένο αντικείμενο. Ο συνεντευκτής δεν μπορεί να αποκτήσει τις πληροφορίες παρά ξεκινώντας από ό,τι είτε ο ερωτώμενος. Η έρευνα που γίνεται με τη μέθοδο αυτή θα πρέπει να έχει προετοιμαστεί με κάθε λεπτομέρεια, μια και ο συνεντευκτής οφείλει στο ελάχιστο χρονικό διάστημα, να αποκτήσει πολυάριθμες και τις πιο σημαντικές πληροφορίες. Η συνέντευξη είναι το αποτέλεσμα κάποιου είδους μεθοδολογικής στρατηγικής. Η κοινωνιολογική συνέντευξη είναι μια «συστηματοποιημένη» συνέντευξη- συζήτηση με ένα ορισμένο αριθμό χαρακτηριστικών που καθορίζουν την τεχνική της εφαρμογής της. (Φύλιας, 1977)

Στην πιο ιδανική περίπτωση συνέντευξης θα εντοπιστεί το υποκείμενο και μεταξύ αυτού και του ερευνητή θα συμφωνηθεί ένα είδος συμβολαίου προσδιορίζοντας συγκεκριμένες λύσεις για κάθε τύπο προβλήματος που μπορεί να ανακύψει. Στην πράξη, όμως, η όλη η διαδικασία είναι πολύ πιο περίπλοκη και μπερδεμένη. Σαν γενικός οδηγός των ζητημάτων που πρέπει να ληφθούν υπόψη είναι ο ακόλουθος κατάλογος για τα προβλήματα που πάντοτε προκύπτουν:

- 1) *Χρειάζεται να αποσαφηνιστούν τα κίνητρα.* Αναμφίβολα το υποκείμενο θα έχει την περιέργεια να μάθει γιατί ο ερευνητής ενδιαφέρεται για το άτομο του και αυτός θα πρέπει να είναι σε ετοιμότητα να δώσει μια ειλικρινή απάντηση. Είναι απαραίτητο ο ερευνητής να είναι από την αρχή ξεκάθαρος με το υποκείμενο της έρευνας του γιατί, διαφορετικά, είναι πολύ πιθανό να αισθανθεί κάποια εκμετάλλευση σε βάρος του. Όπως, έχει ήδη αναφερθεί εξαιτίας της δυσκολίας μου να βρω δείγμα για την έρευνα μου σε αυτό το σημείο δεν ακολούθησα ακριβώς αυτό που λέει η βιβλιογραφία, αφού απέκρυπτα ότι ερευνώ συγκεκριμένα τη σχέση των αδερφών και μιλούσα γενικότερα για σχέσεις. Ταυτόχρονα, και ο ερευνητής καλείται να προσπαθήσει να καταλάβει τα κίνητρα του υποκειμένου, δηλαδή για ποιο λόγο ένας άνθρωπος θα ήταν πρόθυμος να επιτρέψει σε έναν κοινωνικό επιστήμονα να μπει στη ζωή του, ακούγοντας όλες τις μύχιες λεπτομέρειες.
- 2) *Χρειάζεται η εγγύηση της ανωνυμίας.* Ο ερευνητής καλείται να συμφωνήσει με το υποκείμενο σε ποιο βαθμό χρειάζεται αλλαγή στα ονόματα, τους τόπους και τα γεγονότα ζωής. Η ανωνυμία ήταν κάτι που με βοήθησε πραγματικά να βρω το δείγμα, αφού οι άνθρωποι στους οποίους απευθυνόμουν αισθάνονταν ασφάλεια όταν τους έλεγα ότι τα ονόματα τους δεν θα αναφερθούν.
- 3) *Χρειάζεται να αποσαφηνιστεί η ακριβής φύση της μελέτης.* Πολύ συχνά το υποκείμενο θα δυσκολευτεί να αντιληφθεί τι περιλαμβάνει η μελέτη. Είναι σημαντικό ο ερευνητής να μην του προκαλέσει αμηχανία και σύγχυση παρουσιάζοντας την εκπαιδευτική μέθοδο με πολύ εξειδικευμένο και περίπλοκο τρόπο. Σε αυτό το σημείο βοήθησε το γεγονός ότι και οι δύο μητέρες με τις οποίες ήρθα σε επαφή ήταν νηπιαγωγοί. Συνεπώς, δεν είχαν δυσκολία να αντιληφθούν τον τρόπο με τον οποίο θα γίνει η μελέτη.
- 4) *Χρειάζεται να αποσαφηνιστούν τα διαδικαστικά των συνθηκών της συνέντευξης.* Ο ερευνητής και το υποκείμενο της έρευνας θα πρέπει να

αφιερώνουν ορισμένο χρόνο για να συζητήσουν λεπτομερώς αρκετά ζητήματα. Σε αυτά περιλαμβάνονται ο τόπος και ο χρόνος των συναντήσεων τους, η τακτική παράδοση των απομαγνητοφωνημένων κειμένων της συνέντευξης στο υποκείμενο της έρευνας για ανάγνωση και σχολιασμό, να διευκρινιστεί αν το υποκείμενο της έρευνας θα διαβάσει από πριν τις ερωτήσεις που θα του γίνουν, ποια θα είναι η τελική μορφή της έρευνας και σε ποιο βαθμό θα έχει λόγο ο πληροφοριοδότης στο περιεχόμενο του τελικού προϊόντος. Ο τόπος και χρόνος των συναντήσεων καθοριζόταν πάντα με τη συμφωνία των μητέρων που συμμετείχαν στην έρευνα. Άφηνα σε αυτές τον πρώτο λόγο για την επιλογή και των δύο.

- 5) *Χρειάζεται να σκεφθεί ο ερευνητής τον τρόπο εγγραφής των συνεντεύξεων.* Οι δύο βασικοί τρόποι είναι η χειρόγραφη αποτύπωση των αφηγήσεων του υποκειμένου ή η ηχογράφηση σε κασέτες. Συγκριτικά και στο βαθμό που ο ερευνητής γνωρίζει καλά τις τεχνικές προδιαγραφές της ηχογράφησης, η ηχογράφηση έχει πιο ικανοποιητικά αποτελέσματα γιατί είναι διακριτική και επιτρέπει την άμεση μεταγραφή του προφορικού υλικού σε εύχρηστη μορφή. Η αλήθεια είναι ότι δεν είχα εμπειρία από συνεντεύξεις με μαγνητόφωνο και οι μητέρες όταν το έβλεπαν ένιωθαν μια μικρή αδυναμία. Παρόλα αυτά προτίμησα να μαγνητοφωνήσω τις συνεντεύξεις για να έχω τη δυνατότητα να εξετάσω τα ακριβή λόγια τους. (Plummer, 2000)

Οι συνεντεύξεις μπορεί να ποικίλλουν ως προς τη μορφή τους. Ως προς αυτό δύο παράγοντες παίζουν ρόλο: από τη μια μεριά ο βαθμός της ελευθερίας του συνεντευκτή και από την άλλη μεριά το που τοποθετείται η πληροφορία που αποκτήθηκε. Από αυτή την άποψη, λοιπόν, μπορούμε να διακρίνουμε τις ακόλουθες μορφές συνέντευξης, τη δομημένη, τη μη δομημένη, την άμεση, την έμμεση, την επαναλαμβανόμενη, την κλινική και την σε βάθος. (Φίλιας, 1977)

Ο συνεντευκτής θα πρέπει να είναι καλά προετοιμασμένος πριν από τη συνέντευξη. Για αυτό το λόγο υπάρχουν κάποιοι κανόνες που καλό είναι ακολουθεί ο συνεντευκτής. Πριν από αυτό, όμως θα πρέπει να διαχωριστούν οι έννοιες της τεχνικής και της τακτικής. Οι τεχνικές είναι συγκεκριμένες μορφές λεκτικής ή εξωλεκτικής συμπεριφοράς κατά τη διάρκεια μιας συνέντευξης και τις οποίες πρέπει να γνωρίζει στοιχειωδώς εκείνος που την διεξάγει, ενώ οι τακτικές αποτελούν

Οι σχέσεις των αδελφών. Πως περνάνε  
από γενιά  
σε γενιά και πως τις βλέπουμε  
μέσα από τα παραμύθια.

Παιδαγωγικό Τμήμα  
Προσχολικής Εκπαίδευσης

Κατερίνα Λουκαρέλλι

τρόπους αντιμετώπισης των συγκεκριμένων προβλημάτων που ανακύπτουν στη διάρκεια της συνέντευξης, πολύ πιο απρόβλεπτα. (Plummer, 2000)

Ο Gordon προτείνει ορισμένους ακρογωνιαίους λίθους τεχνικής. Ο πρώτος κανόνας υπενθυμίζει απλώς ότι η σιωπή είναι χρυσός. Ο ερευνητής ποτέ δεν πρέπει να διακόπτει τον πληροφοριοδότη του ενώ μιλάει. Επιπλέον, η συζήτηση απαιτεί καθοδήγηση τέτοια που να διευκολύνει την ευχέρεια και την προθυμία του πληροφοριοδότη να μιλήσει. Χρειάζεται, λοιπόν, να τονιστεί ότι πρέπει με το ενδιαφέρον του ο συνεντευκτής να παρακινεί τον πληροφοριοδότη. Ένα άλλο ζήτημα αφορά την επιλογή του κατάλληλου λεξιλογίου, όπως και οι διαφορετικοί τύποι ερωτήσεων που θα μπορούσαν να χρησιμοποιηθούν. Τέλος, θέμα είναι η συνειδητή, και όσο το δυνατόν, μη κριτική διάθεση και στάση του συνεντευκτή προς τον ερωτώμενο κατά τη διάρκεια της συνέντευξης. (Plummer, 2000)

Όσον αφορά τις τακτικές, η πιο χρήσιμη τακτική συνέντευξης είναι να δει κανείς το όλο εγχείρημα σαν ένα χωνί: αρχικά ο ερευνητής ανοίγει μία ευρεία περιοχή συζήτησης με μια γενική του δήλωση ή με μια ερώτηση του, επιτρέποντας στο υποκείμενο να απαντήσει με όσο το δυνατόν πιο ανοικτό και γενικό τρόπο. Ύστερα ο ερευνητής στενεύει αυτήν την περιοχή με συγκεκριμένες ερευνητικές νύξεις που απαιτούν περαιτέρω διευκρίνιση, επέκταση ή συζήτηση των ιδεών που πυροδοτούν οι γενικές δηλώσεις. Μια σημαντική ενότητα τακτικών κινήσεων είναι αυτές που επιτρέπουν στον ερευνητή να καταπολεμήσει συμπτώματα αντίστασης του συνομιλητή του. Μια άλλη εξαιρετικά χρήσιμη τακτική που αναφέρει ο Gordon, είναι η εκ των υστέρων άτυπη συνέντευξη. Αφού έχει ολοκληρωθεί φαινομενικά η όλη εργασία, η σχέση ερευνητή- υποκειμένου μπορεί να εδραιωθεί με μια άτυπη κουβέντα μεταξύ τους για την συνέντευξη που προηγήθηκε. (Plummer, 2000)

Όπως θα δούμε και μετά στην παρατήρηση, η σχέση που θα αναπτυχθεί μεταξύ του ερευνητή και του υποκειμένου της έρευνας είναι πολύ σημαντική. Η στρατηγική του συνεντευκτή πρέπει να καταργήσει τους αρνητικούς παράγοντες και ταυτόχρονα να ενισχύσει τις θετικές δυνάμεις του ερωτώμενου. Πρέπει να είναι ευγενικός, ενθαρρυντικός, συμπαθητικός για να δώσει έτσι μια ευνοϊκή εικόνα από την πρώτη κιόλας στιγμή. Συγχρόνως πρέπει να ενθαρρύνει τον ερωτώμενο, να προκαλέσει το ενδιαφέρον του και να τον καθησυχάσει. Εκείνο που έχει σημασία είναι να μην δημιουργηθεί δυσπιστία ή αμφιβολία ως προς το πρόσωπο του συνεντευκτή. (Φίλιας, 1977) Για αυτό το λόγο, πρέπει να αποφευχθεί κάθε μορφή

Οι σχέσεις των αδελφών. Πως περνάνε  
από γενιά  
σε γενιά και πως τις βλέπουμε  
μέσα από τα παραμύθια.

Παιδαγωγικό Τμήμα  
Προσχολικής Εκπαίδευσης

Κατερίνα Λουκαρέλλι

απειλής προς το υποκείμενο παρέχοντας του διαρκή υποστήριξη και εμπιστοσύνη. (Plummer, 2000) Επίσης, πρέπει να επιμείνει ο συνεντευκτής ότι δεν πρόκειται για διαγωνισμό με σωστές ή λανθασμένες απαντήσεις.

Επιπρόσθετα πολύ μεγάλη σημασία έχει και η δουλειά που γίνεται αφού ολοκληρωθεί η έρευνα. Ο ερευνητής το πρώτο που έχει να κάνει είναι να εξασφαλίσει την αποθήκευση των δεδομένων σε εύχρηστη μορφή που επιτρέπει να ανατρέξει σε αυτά ανά πάσα στιγμή. Οι χειρόγραφες σημειώσεις πρέπει να δακτυλογραφηθούν καθαρά, ενώ αν πρόκειται για κασέτες θα χρειαστεί απομαγνητοφώνηση. Μόλις ο ερευνητής πάρει στα χέρια του το γραπτό κείμενο, θα αφιερώσει χρόνο για να ελέγξει την ηχογράφιση και την ανάλυση των δεδομένων του. Μια καλή πρακτική είναι να στείλει αντίγραφα και στους πληροφοριοδότες με σκοπό να του δώσουν ερεθίσματα για περαιτέρω σχολιασμό και αναθεώρηση. (Plummer, 2000) Αυτά αφορούν κυρίως την αποθήκευση των δεδομένων. Όσον αφορά τώρα την ανάλυση είναι μια διεργασία που είναι δύσκολο να περιγραφεί. Η συνήθης τεχνική είναι η εξής: ο ερευνητής θα διαβάσει τα δεδομένα και θα κρατήσει σημειώσεις, ύστερα θα τις αφήσει κατά μέρος για να συλλογιστεί, θα ξαναδιαβάσει το υλικό δίχως να κρατά σημειώσεις, θα κάνει νέες παρατηρήσεις για να τις αντιπαραβάλει με τις προηγούμενες, θα ξανασκεφθεί, θα ξαναδιαβάσει κ.ο.κ. όμως σε τελική ανάλυση, υπάρχουν δύο ευρείες περιοχές ενδιαφέροντος για να εξεταστούν. Η μία αφορά την ποιότητα των δεδομένων που συγκεντρώθηκαν, αξιοπιστία, εγκυρότητα και αντιπροσωπευτικότητα. Η δεύτερη ενότητα διλημάτων συνδέεται με τη μετατόπιση από το σώμα των δεδομένων στην εννοιολόγηση και τη θεωρητικοποίηση.

## **B.5 Η ΜΕΘΟΔΟΣ ΤΗΣ ΠΑΡΑΤΗΡΗΣΗΣ**

Η παρατήρηση γίνεται μέθοδος επιστημονική εφόσον (α) χρησιμοποιείται για συγκεκριμένους επιστημονικούς σκοπούς, (β) είναι σημαντικά προγραμματισμένη αντί να συμβαίνει τυχαία, (γ) καταγράφεται συστηματικά και συσχετίζεται με θεωρητικές γενικεύσεις αντί να παρουσιάζεται απλώς σαν ένα σύνολο από δεδομένα και (δ) υφίσταται επαλήθευση και έλεγχο όσον αφορά το κύρος, την αξιοπιστία και την ακρίβεια της. Κάτω από τις συνθήκες αυτές, διάφορες πληροφορίες τις οποίες χρειάζεται ο κοινωνικός επιστήμονας για να θεμελιώσει την έρευνα του, είναι δυνατόν να συλλεχθούν από την άμεση παρατήρηση. (Φίλιας, 1977)

Μερικοί πιθανοί λόγοι γιατί μπορεί να θέλει κάποιος να χρησιμοποιήσει τη μέθοδο της παρατήρησης είναι οι εξής:

- 1) Υπάρχει μια οντολογική προοπτική η οποία αποβλέπει σε αλληλεπιδράσεις, ενέργειες, συμπεριφορές και στον τρόπο που οι άνθρωποι ερμηνεύουν αυτές και δρουν πάνω σε αυτές.
- 2) Με τη μέθοδο της παρατήρησης θα υπάρχει μια επιστημολογική θέση, η οποία προτείνει ότι η γνώση ή τα στοιχεία του κοινωνικού κόσμου μπορούν να γεννηθούν από την παρατήρηση ή τη συμμετοχή ή την εμπειρία «φυσικών» ή «αληθινής ζωής» ρυθμίσεων και καταστάσεων αλληλεπίδρασης. Η γνώση με νόημα δεν μπορεί να γεννηθεί χωρίς παρατήρηση.
- 3) Μοιάζει να παρέχει μεγάλη έμφαση στον ισχυρισμό ότι τα δεδομένα συμβαίνουν φυσικά.
- 4) Με τη μέθοδο της παρατήρησης ο ερευνητής θεωρεί τον εαυτό του ενεργό και ευέλικτο στη διαδικασία της έρευνας.
- 5) Το είδος των δεδομένων μπορεί να μην είναι διαθέσιμο με άλλη μορφή ή τρόπο.
- 6) Παρατήρηση μπορεί να θεωρηθεί η προσέγγιση των ερευνητικών σου ερωτήσεων από μία συγκεκριμένη γωνία, ως μέρος στρατηγικής πολλαπλών μεθόδων.
- 7) Μπορεί να ο ερευνητής να έχει την αίσθηση ότι είναι πιο ηθικό να εισχωρήσει και να αναμειχθεί στον κοινωνικό κόσμο αυτών που ερευνά, από το να προσπαθήσει να μείνει απέξω χρησιμοποιώντας άλλες μεθόδους. (Mason, 2002)

Η μέθοδος της παρατήρησης, όπως όλες οι μέθοδοι, έχει κάποια πλεονεκτήματα και κάποια μειονεκτήματα. Το μεγαλύτερο πλεονέκτημα της παρατήρησης είναι ότι επιτρέπει την άμεση καταγραφή της αυθόρμητης συμπεριφοράς. Οι περισσότερες επιστημονικές μέθοδοι βασίζονται καθ' ολοκληρία σε αναδρομικές αναφορές ή προβλέψεις της ανθρώπινης συμπεριφοράς. Αντίθετα, η μέθοδος της παρατήρησης προμηθεύει πληροφορίες που αναφέρονται σε άμεσες και τυπικές μορφές συμπεριφοράς. Επίσης, πολλές μορφές συμπεριφοράς θεωρούνται από τους παρατηρούμενους ως δεδομένες, αποτελούν τόσο πολύ «δεύτερη φύση», ώστε δεν γίνονται συνειδητές και δεν είναι δυνατόν να εκφραστούν λεκτικά. (Φύλιας, 1977) Ο παρατηρητής, όμως, μπορεί να εντοπίσει και να αναφέρει αυτές τις μορφές

Οι σχέσεις των αδελφών. Πως περνάνε  
από γενιά  
σε γενιά και πως τις βλέπουμε  
μέσα από τα παραμύθια.

Παιδαγωγικό Τμήμα  
Προσχολικής Εκπαίδευσης

Κατερίνα Λουκαρέλλι

συμπεριφοράς. Εκτός από το ότι δεν εξαρτάται από την ικανότητα του πληροφοριοδότη να δίνει πληροφορίες, η παρατήρηση είναι επίσης ανεξάρτητη και από την προθυμία του πληροφοριοδότη να δίνει πληροφορίες. Βέβαια οι άνθρωποι όταν βρίσκονται υπό παρατήρηση πιθανόν, αν γνωρίζουν ότι κάποιος τους παρατηρεί, να προσπαθήσουν σκόπιμα να δημιουργήσουν μια ειδική εντύπωση. Ακόμα και σε αυτήν την περίπτωση, όμως, είναι ίσως πιο δύσκολο να φέρονται διαφορετικά από ότι συνήθως από το να λένε πράγματα με τρόπο διαφορετικό από το συνηθισμένο. (Φίλιας, 1977)

Από την άλλη μεριά η παρατήρηση έχει και τους δικούς της περιορισμούς. Αναφέρθηκε η πιθανότητα της άμεσης καταγραφής των αυθόρμητων συμβάντων σαν πλεονέκτημα. Η άλλη όψη του νομίσματος είναι ότι το αυθόρμητο αυτό συμβάν δεν είναι δυνατόν να προβλεφθεί, ώστε να υπάρχει η βεβαιότητα ότι θα παρίσταται ο ερευνητής ως παρατηρητής. Ακόμη και η παρατήρηση συνηθισμένων καθημερινών συμβάντων μπορεί να αποδειχθεί δύσκολη λόγω της πιθανότητας να αναμειχθούν απρόβλεπτοι παράγοντες στη διαδικασία της παρατήρησης. (Φίλιας, 1977) Επομένως, ο παρατηρητής πρέπει να έχει υπομονή και ψυχική και σωματική αντοχή. Επιπλέον, υπάρχουν γεγονότα τα οποία κανείς μπορεί και να είναι πρόθυμος να αναφέρει, δεν είναι, όμως, σχεδόν ποτέ προσιτά σε άμεση παρατήρηση, όπως η σεξουαλική συμπεριφορά ή μια οικογενειακή κρίση. (Φίλιας, 1977)

Εφόσον, ο ερευνητής θα επιλέξει τη μέθοδο της παρατήρησης θα αναμειχθεί ποικιλοτρόπως στο να παρατηρεί, να συμμετέχει, να ρωτάει, να ακούει, να επικοινωνεί. Είναι πιθανό να αποδειχθεί η διαδικασία της παρατήρησης πολύ κουραστική και προκλητική. (Mason, 2002) Αυτό ισχύει και για τους τρεις τύπους παρατήρησης, την παρατήρηση με συμμετοχή, τη συστηματική παρατήρηση και την παρατήρηση κάτω από καθορισμένες πειραματικές ή καταστάσεις ελέγχου.

Η παρατήρηση με συμμετοχή ενδείκνυται ιδιαίτερα για ερευνητικούς σκοπούς. Αφού η παρατήρηση με συμμετοχή συνήθως χρησιμοποιείται σε διερευνητική, η αντίληψη της κατάστασης την οποία έχει ο παρατηρητής μάλλον θα υποστεί αλλαγές, καθώς αυτός προχωρεί την έρευνα. Η μετάθεση αυτή συνήθως συνοδεύεται και από περιορισμό του πλάτους της παρατήρησης. Η συστηματική παρατήρηση ενδείκνυται όταν ο σκοπός της μελέτης είναι η περιγραφή ή η κατανόηση μιας κατάστασης δια μέσου ορισμένων κοινωνικών κατηγοριών που μπορούν να ορισθούν πριν ακόμη αρχίσει η συλλογή των πληροφοριών. Συνήθως η



Οι σχέσεις των αδελφών. Πως περνάνε  
από γενιά  
σε γενιά και πως τις βλέπουμε  
μέσα από τα παραμύθια.

Παιδαγωγικό Τμήμα  
Προσχολικής Εκπαίδευσης

Κατερίνα Λουκαρέλλι

συστηματική παρατήρηση καταγράφεται σε μικρά χρονικά διαστήματα κατά τα οποία αρκετοί παρατηρητές μοιράζονται με συστηματικό την καταγραφή των παρατηρήσεων. Η παρατήρηση κάτω από καθορισμένες πειραματικές ή καταστάσεις ελέγχου ενδείκνυται όταν άλλοι τύποι παρατήρησης ή άλλες μέθοδοι συλλογής υλικού έχουν ήδη προμηθεύσει αρκετές πληροφορίες, ώστε ο κοινωνικός επιστήμονας μπορεί να εξειδικεύσει τις υποθέσεις που επιθυμεί να ελέγξει. (Φίλιας, 1977) Και στους τρεις τύπους παρατήρησης η σχέση που θα αναπτύξει ο παρατηρητής με τους παρατηρούμενους είναι πολύ σημαντική. Το κλίμα που θα δημιουργηθεί και η σχέση που θα αναπτύξουν είναι πολύ σημαντική για την εξέλιξη της έρευνας. Ο παρατηρητής πρέπει να προετοιμάσει προσεκτικά την είσοδο του στη συγκεκριμένη κατάσταση και να βεβαιωθεί ότι όλα τα μέλη της ομάδας είναι πρόθυμα να τον δεχθούν. (Φίλιας, 1977) Μπορεί να χρειαστεί να διαπραγματευτεί την αποδοχή ως ερευνητής. (Mason, 2002)

Ο ρόλος του παρατηρητή δεν είναι πολύ ξεκάθαρος και πιθανόν να γίνει αντικείμενο για συχνή διαπραγμάτευση. Η δουλειά του ερευνητή είναι να συλλέγει και να φέρει στο φως γνώση. Η εμπειρία της παρατήρησης περιέχει για τον παρατηρητή το να πάει, να είναι και να φύγει από κάπου. Ο παρατηρητής δεν πρέπει απλώς να «περιφέρεται» χωρίς να έχει εστιάσει κάπου, γιατί αυτό μπορεί να είναι χρονοβόρο, μη παραγωγικό, κουραστικό και μερικές φορές ντροπιαστικό ή επικίνδυνο. Για αυτό το λόγο θα πρέπει να προετοιμαστεί προσεκτικά και από πνευματική και από πρακτική άποψη πριν ξεκινήσει την παρατήρηση. (Mason, 2002)

## B.6 ΑΝΑΚΕΦΑΛΑΙΩΣΗ

Ύστερα από σκέψη κατέληξα να αποφασίσω ότι θα μου ήταν χρήσιμο να χρησιμοποιήσω τρεις μεθόδους για τη συλλογή των στοιχείων της έρευνας. Αρχικά αποφάσισα να χρησιμοποιήσω το γενεόγραμμα γιατί με αυτόν τον τρόπο είχα μια άμεση άποψη για τις σχέσεις που αναπτύσσονται μέσα στην οικογένεια και για το πως εξελίσσονται από γενιά σε γενιά. Το οικογενειακό δέντρο, όμως, δεν ήταν αρκετό για να μου δώσει όλα τα στοιχεία που χρειαζόμουν. Για αυτό το λόγο ήταν απαραίτητο να κάνω συνεντεύξεις με κάποια από τα μέλη της κάθε οικογένειας για να μου δώσουν επιπλέον στοιχεία και να μου που τη δική τους άποψη για τις σχέσεις που υπάρχουν στην οικογένεια τους. Την παρατήρηση επέλεξα να την

Οι σχέσεις των αδελφών. Πως περνάνε  
από γενιά  
σε γενιά και πως τις βλέπουμε  
μέσα από τα παραμύθια.

Παιδαγωγικό Τμήμα  
Προσχολικής Εκπαίδευσης

Κατερίνα Λουκαρέλλι

---

χρησιμοποιήσω επειδή πολλές φορές οι γονείς αποκρύπτουν κάποια στοιχεία για τις σχέσεις των παιδιών τους. Είναι πολύ δύσκολο για αυτούς να παραδεχθούν ότι τα παιδιά τους αντιμετωπίζουν πρόβλημα στην μεταξύ τους σχέση. Ήθελα, λοιπόν, να αποφύγω το ενδεχόμενο της παραπληροφόρησης και να έχω κάποια δικά μου απτά στοιχεία.

Με τη χρησιμοποίηση τριών μεθόδων μου δίνεται η ευκαιρία να κάνω τριγωνοποίηση, δηλαδή, να χρησιμοποιήσω στην ανάλυση στοιχεία που έχω συλλέξει και από τις τρεις μεθόδους και να δω κατά πόσο αυτά επιβεβαιώνονται. Η τριγωνοποίηση ενισχύει την εγκυρότητα των αποτελεσμάτων της έρευνας, αφού με τη χρήση μίας και μόνης μεθόδου υπάρχει η πιθανότητα να παραποιηθούν τα στοιχεία της έρευνας. Ο συνδυασμός, λοιπόν, μεθόδων και τεχνικών που προσφέρει η τριγωνοποίηση βοηθάει τον ερευνητή να συλλέξει περισσότερα στοιχεία τα οποία θα έχει τη δυνατότητα να ελέγξει.

Αναφορικά με το δείγμα αρχικά είχα αποφασίσει ότι στην έρευνα θα πάρουν μέρος οικογένειες. Στην πορεία, όμως, αυτό αποδείχθηκε ανέφικτο. Στην πρώτη οικογένεια αν και συνάντησα όλα τα μέλη της και μίλησα μαζί τους δεν κατάφερα ποτέ να τους συναντήσω όλους μαζί. Στη δεύτερη οικογένεια είχα την ευκαιρία να μιλήσω μόνο με τη μητέρα και με την μικρότερη κόρη της. Συνάντησα και τον μικρό της γιο, αλλά επειδή είναι μόλις 3 ετών δεν μπορούσα να κάνω κάποια συζήτηση μαζί του. Κατά συνέπεια η έρευνα έγινε με τη συμμετοχή κάποιων μελών της κάθε οικογένειας.

Οι σχέσεις των αδελφών. Πως περνάνε  
από γενιά  
σε γενιά και πως τις βλέπουμε  
μέσα από τα παραμύθια.

Παιδαγωγικό Τμήμα  
Προσχολικής Εκπαίδευσης

Κατερίνα Λουκαρέλλι

---

## **2. ΕΡΕΥΝΑ ΠΕΔΙΟΥ**

Οι σχέσεις των αδελφών. Πως περνάνε  
από γενιά  
σε γενιά και πως τις βλέπουμε  
μέσα από τα παραμύθια.

Παιδαγωγικό Τμήμα  
Προσχολικής Εκπαίδευσης

Κατερίνα Λουκαρέλλι

Το δεύτερο μέρος της εργασίας μου αποτελεί το ερευνητικό μέρος. Εδώ παρουσιάζω αναλυτικά τις δύο οικογένειες, το μέρος και το χρόνο συνάντησης, τα οικογενειακά δέντρα, τις συνεντεύξεις και τα αποτελέσματα της παρατήρησης. Τέλος, κάνω μια ανάλυση στις συνεντεύξεις ενώ παράλληλα τις συνδέω με το θεωρητικό κομμάτι.

## A. ΚΕΦΑΛΑΙΟ: ΠΡΩΤΗ ΟΙΚΟΓΕΝΕΙΑ

Η πρώτη συνάντηση για την έρευνα με την πρώτη οικογένεια έγινε στις 19/12/2003 στο σπίτι της. Όλα τα μέλη της οικογένειας βρίσκονταν στο σπίτι. Έφτιαξα με τους γονείς το οικογενειακό τους δέντρο και συζήτησα μαζί τους. Επειδή ήταν η πρώτη φορά που έκανα μια τέτοιου είδους έρευνα ήμουν λίγο αγχώμενη και αποφάσισα να μην χρησιμοποιήσω το μαγνητόφωνο. Η συζήτηση έγινε σε πολύ φιλικό κλίμα και μερικές φορές για να νιώσουν και αυτοί πιο άνετα τους είπα κάποιες ιστορίες από τη δική μου ζωή. Αυτό το έκανα και για έναν ακόμα λόγο. Επεδίωξα με αυτόν τρόπο να τους κατευθύνω να μιλήσουμε για αυτά τα οποία ήθελα, χωρίς να τους ασκώ πίεση. Η τακτική αυτή μάλλον είχε επιτυχία, αφού σιγά σιγά με αντιμετώπιζαν με μεγαλύτερη οικειότητα και μιλούσαν για περισσότερα πράγματα.

Σε αυτή την πρώτη μας συνάντηση έμαθα κάποια γενικά στοιχεία για την οικογένεια, κυρίως κατά τη δημιουργία του οικογενειακού δέντρου για την κατασκευή του οποίου ακολούθησα τη βιβλιογραφία και τον τρόπο που περιέγραψα πιο πάνω στο κεφάλαιο της μεθοδολογίας. Ο πατέρας της οικογένειας είναι ηλεκτρολόγος, ενώ η μητέρα, αφού τέλειωσε τις σπουδές της ως νηπιαγωγός, τώρα είναι φοιτήτρια της αρχιτεκτονικής. Η καταγωγή τους είναι από τη Λαμία, αλλά λόγω των σπουδών της μητέρας και της εργασίας του πατέρα μετακόμισαν στο Βόλο. Επιπλέον, η μητέρα μου είπε ότι ο μεγάλος γιος αφού αποκτήσανε το κορίτσι ήθελε και άλλο μωρό και τους το ζητούσε, ενώ για το κορίτσι ότι δείχνει ζήλια, αλλά όχι υπερβολική. Την ημέρα εκείνη η κόρη της οικογένειας ήταν άρρωστη και δεν ήταν δυνατόν να μιλήσω ή να έχω οποιαδήποτε επαφή μαζί της επειδή ήταν στο κρεβάτι. Για αυτή, όμως, μου μίλησε λίγο η μητέρα της η οποία μου είπε ότι από τα τρία παιδιά είναι αυτή που ζηλεύει τα άλλα δύο. Τέλος, μου είπε και για την αμοιβαία αδυναμία μεταξύ του πατέρα της και του μεγάλου της γιου.

Η δεύτερη συνάντηση έγινε με τη μητέρα στο πανεπιστήμιο στις 6/2/2004. αυτή τη φορά είχα οργανωθεί καλύτερα και είχα ετοιμάσει πιο σωστά τις ερωτήσεις

Οι σχέσεις των αδελφών. Πως περνάνε  
από γενιά  
σε γενιά και πως τις βλέπουμε  
μέσα από τα παραμύθια.

Παιδαγωγικό Τμήμα  
Προσχολικής Εκπαίδευσης

Κατερίνα Λουκαρέλλι

για τη συνέντευξη. Της ζήτησα να μαγνητοφωνήσουμε τη συζήτηση που θα κάναμε και το αποδέχθηκε. Με ρώτησε ποιες θα ήταν περίπου οι ερωτήσεις και μου ζήτησε λίγο χρόνο για να σκεφθεί κάποιες ιστορίες από όταν ήταν μικρή. Στις υπόλοιπες ερωτήσεις απαντούσε αυθόρμητα και πιστεύω ότι μου είπε και κάποια πράγματα τα οποία είναι δύσκολο να τα αποκαλύψει κανείς σε κάποιον ξένο.

Η τρίτη και τελευταία συνάντηση έγινε στις 25/3/2004 στην παραλία του Βόλου και στόχος μου αυτή τη φορά ήταν να μιλήσω με τα παιδιά. Ήταν η μέρα του εορτασμού της εθνικής μας γιορτής και ο μεγάλος γιος συμμετείχε στην παρέλαση. Κατά συνέπεια η συνέντευξη έγινε με τα δύο μικρότερα παιδιά και με την παρουσία της μητέρας τους.

Στην έρευνα με την πρώτη οικογένεια δεν αντιμετώπισα κάποιο ιδιαίτερο πρόβλημα. Υπήρχε μόνο μία μικρή δυσκολία στο να κανονίσουμε τις μέρες και τις ώρες των ραντεβού, καθώς ήταν δύσκολο να είναι ελεύθερη όλη οικογένεια. Για αυτό το λόγο και στις τρεις συναντήσεις κάποιο μέλος της οικογένειας λείπει, ενώ είναι σταθερή η παρουσία της μητέρας. Κατά τα άλλα όλα τα μέλη της οικογένειας ήταν πολύ φιλικά απέναντι μου και οι συναντήσεις μας έγιναν μέσα σε πολύ καλό κλίμα.

Πριν παραθέσω τη συνέντευξη με τη μητέρα της πρώτης οικογένειας πρέπει να διευκρινίσω ότι σε όλες τις απομαγνητοφωνήσεις που έχω κάνει όταν υπάρχουν συνεχόμενες τελείες σημαίνει ότι αυτός που μιλούσε δεν ολοκλήρωσε την πρόταση του. Όταν οι τελείες είναι μέσα σε παρένθεση, έχω παραλείψει ένα μέρος της συνέντευξης, αφού κατά την κρίση μου ήταν άσχετο με αυτά που επιθυμούσα να μάθω.

## **A.1 ΣΥΝΕΝΤΕΥΞΕΙΣ**

### **A.1.1 ΣΥΝΕΝΤΕΥΞΗ ΜΕ ΤΗ ΜΗΤΕΡΑ**

Κατερίνα: Θα μου πείτε κάποια ιστορία από όταν ήσασταν μικρή;

Αγγελική: Ναι. Η αδερφή μου είναι μικρότερη κατά 4 χρόνια και πολλές φορές την φρόντιζα και την περιποιόμουνα. Μια φορά που με είχε αφήσει η μαμά για ψώνια μαζί με τη Μαρία- Μαρία λένε την αδερφή μου- έκλαιγε συνέχεια. Προσπαθούσα να την παίξω, να της πω παραμύθια, να κάνω κάτι να σταματήσει, τίποτα. Οπότε άνοιξα και εγώ το παράθυρο, κάθισα στον πάγκο, και περίμενα να ησυχάσει γιατί έκλαιγε συνέχεια. Και με ρώτησε μια γειτόνισσα, λέει «γιατί κλαίει το αδερφάκι σου, τι το

Οι σχέσεις των αδελφών. Πως περνάνε  
από γενιά  
σε γενιά και πως τις βλέπουμε  
μέσα από τα παραμύθια.

Παιδαγωγικό Τμήμα  
Προσχολικής Εκπαίδευσης

Κατερίνα Λουκαρέλλι

---

έκανες;». Τίποτα λέω, κλαίει από τα νεύρα του και περιμένω να έρθει η μαμά, να γυρίσει για να ησυχάσει.

Κατερίνα: Μάλιστα, δηλαδή η σχέση σας πως ήτανε;

Αγγελική: Εγώ ήμουν λίγο μαμά με τη μικρότερη μου την αδερφή. Την αγαπούσα πάρα πολύ, τη φρόντιζα πάρα πολύ και αυτή ήταν έτσι και λίγο πιο καλομαθημένη μάλλον. Δεν ξέρω τώρα, ήταν ο χαρακτήρας της, εκμεταλλευόταν το ότι εγώ ήμουν πολύ προστατευτική απέναντι της, δεν ξέρω. Πάντως είχε πάρει λίγο τον αέρα.

Κατερίνα: Οι γονείς σας;

Αγγελική: Οι γονείς μας εντάξει. Λόγω ηλικίας, ας πούμε, έδιναν κάποια πράγματα στο ένα και κάποια πράγματα στο άλλο, αλλά πάντα μας αγαπούσαν και τους δύο. Δηλαδή, πολλές φορές αν έπαιρναν αγκαλιά τη Μαρία, μπορεί να με έπαιρναν και εμένα αγκαλιά στα γόνατα παρόλο που ήμουν λίγο μεγαλύτερη. Ή αστεία που έλεγαν, ή γενικώς προσπαθούσαν να μη δημιουργήσουν ποτέ αντιζηλίες μεταξύ μας, ποτέ, ας πούμε, φιλονικίες. Πάντα μας άφηναν, ας πούμε, να εκτονωνόμαστε σαν παιδάκια, αλλά ποτέ ούτε συμμετείχαν στις σχέσεις μεταξύ, δηλαδή δεν έπαιρναν το μέρος του ενός ή του άλλου, μας άφηναν να τα βγάζουμε πέρα μόνοι μας.

Κατερίνα: Μάλιστα, δηλαδή ότι κάνατε το κάνατε μόνοι σας. Δεν είχανε κάποια επέμβαση.

Αγγελική: Προσπαθούσαν να μην έχουν καμία επέμβαση. Και μετά δεν ήμασταν παιδιά που χτυπιόμαστε, δηλαδή που...Εγώ παίζοντας το ρόλο της μαμάς, ας πούμε, δεν διανοούμουν ποτέ να το χτυπήσω, ξέρω εγώ να του αρπάξω κάτι. Μάλλον αυτό άρπαζε από μένα, σαν μωρό, σαν μικρότερο.

Κατερίνα: Σήμερα οι σχέσεις σας;

Αγγελική: Είναι, καλές είναι. Βέβαια λόγω καταστάσεων δεν πολυβρισκόμαστε, αλλά πιστεύω...

Κατερίνα: Μένει σε άλλη πόλη;

Αγγελική: Όχι, εδώ μένει. Απλά είναι έτσι η δουλειά της λίγο διαφορετική. Μένει και λίγο πιο μακριά από μένα, έχω και εγώ τα δικά μου οπότε...Αυτό το διάστημα τουλάχιστον είμαστε, τηλεφωνικώς μιλάμε μπορεί και κάθε μέρα, αλλά να βρεθούμε γίνεται λίγο πιο...

Κατερίνα: Δηλαδή οι σχέσεις είναι πού καλές.

Οι σχέσεις των αδελφών. Πως περνάνε  
από γενιά  
σε γενιά και πως τις βλέπουμε  
μέσα από τα παραμύθια.

Παιδαγωγικό Τμήμα  
Προσχολικής Εκπαίδευσης

Κατερίνα Λουκαρέλλι

Αγγελική: Αρκετά καλή, αρκετά καλή. Κα ούτε και ακόμα και τώρα δεν υπάρχει ένα θέμα να τσαντιστούμε. Μάλιστα μπορώ να πω ότι εγώ έχω γίνει λίγο πιο μαχητική και αυτή έχει γίνει λίγο πιο ήπιων τόνων τώρα. Την επανάσταση την έκανα μικρή.

Κατερίνα: Κάποια ιστορία με τους γονείς σας;

Αγγελική: Θυμάμαι εκδρομές που πηγαίναμε πολύ με τον μπαμπά μου. Σε κάποια εκδρομή που πήγαμε ο μπαμπάς μου προσπαθούσε να μιμηθεί την διάλεκτο την κρητική και σπάγαμε πολύ πλάκα προσπαθώντας, ζητώντας πληροφορίες, να τα πει στα κρητικά και εμείς γελάγαμε. Ήταν πολύ ωραίες οι στιγμές που πηγαίναμε εκδρομές, δηλαδή αυτό μπορώ να πω μου έχει μείνει.

Κατερίνα: Ήσασταν όλοι μαζί, διασκεδάζατε με την αδερφή σας;

Αγγελική: Ναι, ναι. Πάντα εμείς είχαμε ρεπερτόριο με τραγούδια, με παιχνίδια που παίζαμε. Γενικώς το παιχνίδι και η εκδρομή για κάποια χρόνια της ζωής μας ήταν πολύ ωραία. Πολύ ωραίες στιγμές. Οι μοναδικές μπορώ να πω που έχω. Και όταν κάποια φορά είχαμε πάει εκδρομή μέχρι την Αλεξανδρούπολη με ένα φιλικό ζευγάρι, σταματούσαμε Θεσσαλονίκη, Καβάλα, Ξάνθη, Αλεξανδρούπολη σταθμοί. Όταν πήγαμε Θεσσαλονίκη, μπήκαμε ξανά μέσα, προχωρήσαμε στον επόμενο σταθμό Καβάλα, κατεβαίνει η μαμά μου, πηγαίνει στο αυτοκίνητο το φιλικό και λέει ότι να συναντηθούμε κάπου στην παραλία γιατί δεν ξέραμε το μέρος. Φεύγουμε από την Καβάλα, πάμε στην Ξάνθη, ξανακατεβαίνει πάλι η μαμά μου από το αυτοκίνητο μέσα στην τρελή χαρά, ξαναπάει πίσω και τους λέει να συναντηθούμε πάλι στην παραλία. Και εγώ από μέσα να φωνάζω και να της κάνω με τα χέρια, μαμά δεν έχει θάλασσα η Ξάνθη.

Κατερίνα: Μήπως ξέρετε αν οι γονείς σας με τα αδέρφια τους είχανε καλές σχέσεις; Έχετε ακούσει κάτι;

Αγγελική: Η μαμά μου όχι. Έχει μία αδερφή, αλλά δεν έχει καλές σχέσεις. Ήτανε, είναι μάλλον από την πλευρά της αδερφής μου, της αδερφής της μαμάς μου.

Κατερίνα: Της θείας σας.

Αγγελική: Της θείας μου, δηλαδή που δεν... Έβλεπε μάλλον με ζήλια τη μαμά μου. Δεν ξέρω, για κάποιους λόγους δεν είχαν καλές σχέσεις.

Κατερίνα: Αλλά οι γονείς τους τις αντιμετώπιζαν...

Αγγελική: Ναι, ναι. Προσπαθούσανε ουδέτερα πράγματα. Ναι ούτε στον ένα ούτε στον άλλο.

Κατερίνα: Απλά, ας πούμε, σαν αδέρφια δεν ταιριάζανε;

Οι σχέσεις των αδελφών. Πως περνάνε  
από γενιά  
σε γενιά και πως τις βλέπουμε  
μέσα από τα παραμύθια.

Παιδαγωγικό Τμήμα  
Προσχολικής Εκπαίδευσης

Κατερίνα Λουκαρέλλι

Αγγελική: Δεν ταιριάζανε, όχι. Μάλλον αυτό προσκαλέστηκε μπορώ να πω πιο πολύ από την αδερφή της μαμάς μου. Ήτανε πιο απαιτητική, πιο ιδιότροπη, πιο κριτική, πιο κυνική δεν ξέρω. Πάντως δεν ταυτιζόντουσαν μάλλον ο τρόπος ζωής της μιας και της άλλης.

Κατερίνα: Είχε μόνο μία αδερφή;

Αγγελική: Ναι, η μαμά μου έχει μόνο μία αδερφή. Ο μπαμπάς μου έχει 7 αδέρφια. Εκεί ήταν απλά πιο σκόρπια, ας πούμε. Δεν ήταν στην ίδια πόλη, αλλά με όσους ήταν στην ίδια πόλη ο μπαμπάς μου είχε παθολογικές σχέσεις, πολύ καλές σχέσεις.

Κατερίνα: Για τη μαμά σας με την αδερφή σας όσο ήτανε μικρές, από μικρές είχανε άσχημες σχέσεις;

Αγγελική: Από όσο ξέρω η μαμά μου ήτανε μεγαλύτερη αδερφή, οπότε από μικρή μάλλον πρέπει να την είχε έτσι.

Κατερίνα: Είχαν μεγάλη διαφορά;

Αγγελική: Από όσο ξέρω όχι. Φυσιολογική διαφορά 3-4 χρόνια. Δε νομίζω να έχουνε παραπάνω, κάπου εκεί.

Κατερίνα: Δηλαδή είχαν την ίδια διαφορά, όσο έχετε εσείς με την αδερφή σας.

Αγγελική: Ναι, ναι. Περίπου την ίδια διαφορά. Εγώ έχω ακριβώς 4,5 χρόνια, αλλά η μαμά μου με την αδερφή της πρέπει να έχει 3-3,5 χρόνια.

Κατερίνα: Θα μου πείτε για τον σύζυγο σας πως είναι οι σχέσεις στην οικογένεια;

Αγγελική: Ναι, ωραία. Βέβαια μια νύφη ποτέ δε μιλάει καλά για την πεθερά της, αλλά ο άντρας μου έχει μια αδερφή η οποία είναι 3,5 χρόνια μικρότερη και από ότι μου έχει πει και από ότι έχω διαπιστώσει εγώ μετά, στα χρόνια που είμαστε παντρεμένοι, ήταν το πολύ χαϊδεμένο παιδί του μπαμπά. Ο άντρας μου ήταν μάλλον πιο συμπαθής στη μαμά. Παρόλα αυτά έζησε πολύ πιο στερημένα και πολύ πιο αυστηρά από ότι η αδερφή του. Η αδερφή του ίσως ήταν ο χαρακτήρας της αυτό που λέμε πιο τσαμπουκάς, ας πούμε, απαιτούσε πράγματα.

Κατερίνα: Δηλαδή οι γονείς, ας πούμε, τα ξεχώριζαν τα παιδιά;

Αγγελική: Ναι, ναι πάντα. Φάνηκε αυτό και μπορεί να μην φαίνεται όταν τα παιδιά είναι 5 και 8 χρονών, φαίνεται αργότερα. Ας πούμε στην εφηβεία, δηλαδή υπήρχαν κάποια πράγματα που απαγόρευσαν στον άντρα μου και μετά από τρία χρόνια τα έδωσαν πάρα πολύ άνετα στην αδερφή του. Ή όσο και οι δύο σπούδασαν, έφυγαν, παντρεύτηκαν κάνουν κάποιες φοβερές υποχωρήσεις στην έγγαμη ζωή της αδερφής



Οι σχέσεις των αδελφών. Πως περνάνε  
από γενιά  
σε γενιά και πως τις βλέπουμε  
μέσα από τα παραμύθια.

Παιδαγωγικό Τμήμα  
Προσχολικής Εκπαίδευσης

Κατερίνα Λουκαρέλλι

---

του από ότι, ας πούμε, στην έγγαμη ζωή του άντρα μου. Πάντως εγώ την πεθερά μου την συμπαθώ.

Κατερίνα: Διατηρείται καλές σχέσεις με τους γονείς του;

Αγγελική: Ναι, όσο ήταν ανύπαντρη η κουνιάδα μου οι σχέσεις μας ήταν πάρα πολύ καλές. Μετά όταν μπήκε και άλλη μία οικογένεια στο σπίτι λίγο... ίσως και εμείς δεν ήμασταν πάντα, ποτέ μαζί πολύ. Μόνο για 3 χρόνια 4 υπήρξαμε κοντά κοντά, μια απόσταση δέκα χιλιομέτρων. Μετά, τώρα μπήκαν και άλλοι παράγοντες, μεγαλώνουμε, ιδιοτροπίζουμε και εμείς και αυτοί. Είναι πολλά. Δεν είναι τόσο εύκολο πράγμα, αλλά κάποια πράγματα τα καταλαβαίνω και κάνω ότι δεν τα καταλαβαίνω. Προσπαθώ πάντα να κρατήσω ουδέτερες σχέσεις.

Κατερίνα: Ο σύζυγος σας με την αδερφή του έχει...

Αγγελική: Υπήρξε μια απομάκρυνση, δεν ξέρω για ποιους λόγους, από την πλευρά της αδερφής του για ένα διάστημα και κρατάει και αυτός κάποιες καλές σχέσεις. Ούτε άσχημες, ούτε θα μιλήσουν ποτέ άσχημα ούτε, όμως, και θα τρελαθούν, ας πούμε, στις αγκαλιές και στα φιλιά. Ούτε θα ξανοιχθεί ο ένας στον άλλον. Είναι πλέον, η αδερφή του έχει περάσει από τότε που παντρεύτηκε σε ένα στάδιο ενός καλού γνωστού φίλου.

Κατερίνα: Δηλαδή δεν κουβεντιάζουν, όπως κάνουν συνήθως τα αδέρφια;

Αγγελική: Ναι, αλλά πράγματα που δεν αφορούν...

Κατερίνα: Πιο προσωπικά όχι;

Αγγελική: Όχι πολύ προσωπικά. Τώρα εάν αρρωστήσει κάποιος, αν, ας πούμε, τράκαρε το αυτοκίνητο ή αν η εφορία ήρθε πολύ μπορεί, αλλά έτσι βαθιά ουσιαστικά πράγματα, το πως αισθάνονται, το πως περνάει ο καθένας και το τι πραγματικά αντιμετωπίζει όχι.

Κατερίνα: Ούτε, δηλαδή όταν ήταν πιο μικροί;

Αγγελική: Ναι, πιο μικροί ναι.

Κατερίνα: Όταν ήταν μικροί, δηλαδή στα παιδικά τους χρόνια, είχαν πιο καλές σχέσεις;

Αγγελική: Ναι, είχανε πιο καλές σχέσεις.

Κατερίνα: Υπήρχε ένας διαχωρισμός...

Αγγελική: Μπορώ να πω ότι φάνηκε μια αλλαγή από την πλευρά της αδερφής του, δηλαδή κοιτάζοντας την εγώ σαν τρίτος άνθρωπος κατάλαβα ότι από εκεί υπήρξε μία διαφορά και μία στροφή, από τότε που παντρεύτηκε και έκανε κάποια άλλη ζωή.

Οι σχέσεις των αδελφών. Πως περνάνε  
από γενιά  
σε γενιά και πως τις βλέπουμε  
μέσα από τα παραμύθια.

Παιδαγωγικό Τμήμα  
Προσχολικής Εκπαίδευσης

Κατερίνα Λουκαρέλλι

Τώρα τα είδε διαφορετικά, τα είδε πιο ψυχρά, την έχει πάρει το κύμα της ζωής δεν ξέρω. Πάντως δεν ήτανε... Ένα αγόρι και ένα κορίτσι δημιουργεί άλλες σχέσεις από ότι ένα κορίτσι με ένα κορίτσι σε μια οικογένεια. Δηλαδή εγώ με την αδερφή μου μπορούσα να ξανοιχτώ πολύ περισσότερα πράγματα από όσα λέει ένα αγόρι με μια αδερφή. Πάντα συμβαίνει αυτό. Ειδικά από μια ηλικία και μετά και αυτό ίσως προϋπήρχε, δηλαδή από τα 15 και μετά καταλαβαίνεις τη διαφορά του φύλου.

Κατερίνα: Μέχρι τότε, δηλαδή ήταν αγαπημένα σαν παιδιά, παίζανε, δεν είχαν τσακωμούς;

Αγγελική: Τσακωμούς είχανε. Ήταν λίγο κτητική στο δώσε μου αυτό, πάρε αυτό ή άσε με να παίζω ή μη με ενοχλείς. Η αδερφή του ήταν λίγο πιο κτητική. Λίγο πιο, αυτό που είπαμε, απαιτητική στη ζωή, αλλά ο άντρας μου πιο υποχωρητικός γενικά, αλλά δεν συγχωρούσε την αδικία. Και ίσως και για αυτό σε κάποια πράγματα φάνηκε πιο έντονη η απόσταση. Δηλαδή τώρα αισθάνεται το καταλαβαίνει ότι μετά από τόσα χρόνια έχει αδικηθεί σε πολλά, προσπαθεί να μην το αναφέρει, να μην ζύνει παλιές πληγές ας πούμε. Απλά κρατάει ουδέτερη στάση για να πηγαίνουν όλα καλά.

Κατερίνα: Οι γονείς του συζύγου σας ξέρετε αν είχαν καλές σχέσεις μάσα στην οικογένεια, όταν είχε ο καθένας τη δική του οικογένεια;

Αγγελική: Και οι δύο είχανε προβληματικές οικογένειες, δηλαδή ο πεθερός μου ήτανε ορφανός από πατέρα και ζούσε με τη μητέρα του, η οποία ήτανε, μάλλον ζούσε στην παλαιολιθική εποχή ως προς το μυαλό της και έζησε πάρα πολλές στερήσεις και υλικές, αλλά και πνευματικές. Η πεθερά μου πάλι είχε πεθάνει ο πατέρας της στον πόλεμο, οπότε η μητέρα της ξαναπαντρεύτηκε είχε πατριό με τον οποίο η μητέρα της απέκτησε άλλα δύο παιδιά, τα οποία διατηρούνε όχι πολύ καλές, φιλικές σχέσεις, αλλά μάλλον εκδηλώνεται μια ζήλια και από τους δύο, δηλαδή και από τον ένα θείο του άντρα μου και από την άλλη θεία του άντρα μου έχουμε πολλές πικρές αναμνήσεις, κακίες, ζήλιες κ.λ.π., οπότε δεν μπαίνω σε διαδικασίες.

Κατερίνα: Δηλαδή μία ανάμνηση όπως;

Αγγελική: Όπως ότι η αδερφή της πεθεράς μου έπαιρνε τηλέφωνο στη μητέρα μου και της είπε, ανώνυμο τηλέφωνο, ότι ο άντρας μου πέθανε για να μας τρομοκρατήσει, δηλαδή δεν ήτανε, δεν θέλω να τα συζητήσω τα πάρα πολλά, ή ότι εγώ δεν θα ταιριάξω ποτέ με τον άντρα μου, ότι δεν θα έπρεπε να παντρευτούμε και κάτι τέτοια. Λοιπόν, είναι, πάει μακριά η βαλίτσα. Εγώ απλά της χαμογελάω, αφού πέρασαν τα δύσκολα εκείνα χρόνια και λέει ότι υπάρχει και το πλήρωμα του χρόνου και το

Οι σχέσεις των αδελφών. Πως περνάνε  
από γενιά  
σε γενιά και πως τις βλέπουμε  
μέσα από τα παραμύθια.

Παιδαγωγικό Τμήμα  
Προσχολικής Εκπαίδευσης

Κατερίνα Λουκαρέλλι

πλήρωμα του Θεού καμιά φορά, οπότε θα βρει κάποια πράγματα μπροστά της και δεν  
το ξαναεξετάζω το θέμα.

Κατερίνα: Ναι.

Αγγελική: Τώρα ο πεθερός μου. Η πεθερά μου προσπαθούσε να είναι πολύ  
αντικειμενική μάλλον απέναντι στα παιδιά της και δεν εκδήλωνε ποτέ ιδιαίτερες  
συμπάθειες, αντίθετα με τον πεθερό μου που εκδήλωνε πάντα αδυναμίες. Ήταν πολύ  
αυστηρός με τον άντρα μου και πολύ γλυκός με την κόρη του, αν και κάποιες φορές  
τον έφερνε σε σημεία ας πούμε...

Κατερίνα: Είχε αδέρφια ο πεθερός σας;

Αγγελική: Είχε νομίζω πέντε και άλλα πέντε δέκα, αλλά ήταν από διαφορετικές  
μητέρες, με τα οποία αδέρφια του κρατάει αρκετά καλές σχέσεις, δηλαδή ποτέ, ίσως  
γιατί σαν μοναχοπαίδι από μία μάνα είχε πάντα αυτή την ανάγκη για ασφάλεια από  
τους άλλους αδερφούς. Αδερφούς τους λέει, ποτέ δεν τους διαχώρισε σαν κάτι  
ξεχωριστό. Απλά ήταν και το πνευματικό του επίπεδο δεν... Η παιδεία του μάλλον,  
γενικά να μην πω πνευματικό επίπεδο γιατί εκείνη την εποχή λίγο πολύ κανένας δεν  
ήταν άρτια ας πούμε εκπαιδευμένος, αλλά γενικώς η παιδεία του από τη μάνα του που  
ξεκινούσε και από το κενό του πατέρα του φαίνεται. Φαίνεται ξεκάθαρα. Τώρα εγώ  
σαν ειδικός. Ναι, ότι ψυχανάλυση και ψυχολογία έχω κάνει την εφάρμοσα στον  
πεθερό μου, γιατί ισχύει αυτό γιατί ισχύει εκείνο. Η πεθερά μου με τα αδέρφια της  
προσπαθεί να μιλάει, να μην στενοχωρεί τη μητέρα της, αλλά κατά βάθος ξέρει ότι...

Κατερίνα: Δεν μπορούνε να έχουνε δηλαδή...;

Αγγελική: Όχι. Μικρή φρόντιζε, επειδή ήταν η πρώτη, μεγάλωσε ουσιαστικά τον  
αδερφό της. Για την αδερφή της δεν γνωρίζω, αλλά τον αδερφό της τον μεγάλωσε και  
μπορώ να πω ότι αυτό που εισέπραξε ήταν αχαριστία, κακία, πικροχολία, μάλλον  
σύνδρομα, στερημένα σύνδρομα, τα οποία τώρα είναι γονιδιακά, δεν είναι, δεν ξέρω.  
Πάντως δεν μπορώ να πω ότι από εκεί υπάρχουνε πολύ καλά υπόβαθρα για να γίνει  
κάτι καλύτερο. Πάντως την πεθερά μου τη θαυμάζω. Είναι ας πούμε γονιδιακά έχει  
φοβερά χαρακτηριστικά, αρετές που λέμε. Ο πεθερός μου μπορεί να έχει και εκείνος  
και να τις έχει κρυμμένες.

Κατερίνα: Θα μου πείτε για τα δικά σας παιδιά και τη δική σας οικογένεια, πως είναι  
τώρα;

Αγγελική: Λοιπόν, εγώ έχω δύο αγόρια και ένα κορίτσι. Το κορίτσι είναι στη μέση. Η  
ηλικία τους είναι ανά 2,5 χρόνια, που σημαίνει κάποια στάδια που περνάει το πρώτο,

Οι σχέσεις των αδελφών. Πως περνάνε  
από γενιά  
σε γενιά και πως τις βλέπουμε  
μέσα από τα παραμύθια.

Παιδαγωγικό Τμήμα  
Προσχολικής Εκπαίδευσης

Κατερίνα Λουκαρέλλι

αμέσως εμφανίζονται στο δεύτερο κ.ο.κ. Σαν μαμά προσπαθώ να είμαι αντικειμενική. Μετά επίσης προσπαθώ να εκπληρώσω τα χατίρια όλωνών. Μετά επίσης προσπαθώ να μην τους αφήσω να πάρουν τον αέρα, να μην αδικώ κανέναν και κατ' αρχήν να είναι μεταξύ τους αγαπημένα. Ίσως γιατί αυτό το κουβαλάω από κάποιες, ας πούμε, παλιές ιστορίες που δεν θα ήθελα ποτέ να μεγαλώσουν και να κοιτάει ο ένας να κάνει το κακό του άλλου ποτέ. Και πολλές φορές όταν βάζω τιμωρία, ποιος έκανε αυτό, δεν ξέρω αν θα πρέπει να δημιουργήσω ρουφιάνους μέσα στο σπίτι και να έχουν την άποψη της γνώμης τους και να λένε ναι εγώ το έκανα, ή αν θα πρέπει να είναι καλό ένα αδερφάκι να καλύπτει το άλλο. Βέβαια εγώ, λόγω χαρακτήρα μάλλον, είμαι λίγο Μανιάτισσα σε αυτά, δηλαδή θέλω να μου λένε την αλήθεια.

Κατερίνα: Αυτή τη στιγμή τι γίνεται, καλύπτει ο ένας τον άλλον ή το λέει;

Αγγελική: Δεν ξέρω. Μάλλον τι γίνεται; Όταν καλύπτει κάποιος, ειδικά ο μεγαλύτερος τον μικρότερο και ο μικρότερος τον μεγαλύτερο, μου αρέσει όταν βλέπω ότι λένε την αλήθεια, αλλά με πολύ γλυκό τρόπο. Οπότε αυτό νομίζω ότι αυτό είναι ότι καλύτερο έχω πετύχει, δηλαδή ναι μεν αυτός το έκανε. Εγώ θέλω να το λέει ο ίδιος, να λέει ναι εγώ το έκανα. Αυτό εκτιμώ. Μόλις το ακούσω για μένα περισσεύουν όλα τα άλλα. Τώρα αν κάποιος πάει να καρφώσει ότι ναι ο άλλος το έκανε γιατί φωνάζω και θέλω να ξέρω την αλήθεια, το έκανε αυτός αλλά, βάζουν πάντα και το αλλά, δηλαδή μια δικαιολογία, ένα ελαφρυντικό και αυτό μου αρέσει. Δεν μου αρέσει αυτό μαχαίρωμα, ας πούμε αυτός το έκανε. Εγώ θέλω να πει εγώ το έκανα. Εγώ θέλω να ακούω το εγώ. Μόλις το ακούω το εγώ όλα είναι υπέροχα.

Κατερίνα: Το κορίτσι ανάμεσα στα δύο αγόρια πως είναι;

Αγγελική: Ναι, είναι λίγο πιεσμένο. Μερικές φορές βγάζει έτσι μια αντίδραση, μια...Το παίζει μαμά στον μικρότερο αδερφό. Σε αυτό μου έχει μοιάσει. Είναι υπερπροστατευτική και αυτή. Αυτό είναι ένα κοινό χαρακτηριστικό που έχουμε. Είναι, όμως, θέλει κάπου το δικό της χώρο, τα δικά της πράγματα, είναι και λίγο κτητική. Τα θέλει όπως τα θέλει, αλλά δεν το αφήνω αυτό να περάσει. Δηλαδή αν κάνω κάτι σε σένα θα κάνω κάτι και στον άλλον ή αν πάρω κάτι στον έναν θα πάρω κάτι και στον άλλον ή αν κάνετε κάτι καλό θα έχετε και την ανταμοιβή σας. Ποιος το έκανε αυτό ή ποιος διάβασε, ποιος έφαγε θα φάει ας πούμε από ένα σοκολατάκι, θα πάρει μία σοκολάτα, θα του πάρω ένα παραμύθι, κάτι. Δηλαδή, πάντα θα υπάρχει ανταμοιβή. Οπότε δεν τίθεται θέμα αγόρι-κορίτσι, μεγάλος-μικρός, τίθεται ποιος, σαν

Οι σχέσεις των αδελφών. Πως περνάνε  
από γενιά  
σε γενιά και πως τις βλέπουμε  
μέσα από τα παραμύθια.

Παιδαγωγικό Τμήμα  
Προσχολικής Εκπαίδευσης

Κατερίνα Λουκαρέλλι

προσωπικότητα ποιο παιδί έκανε αυτό και θα δικαιωθεί. Δεν πάει να είναι 10 παιδιά, δεν πάει να είναι 1 αυτό θα με περάσει.

Κατερίνα: Απλά μήπως τα δύο αγόρια, ας πούμε, μεταξύ τους είναι λίγο πιο...;

Αγγελική: Παίζουνε καλύτερα, αλλά έχουνε πέντε χρόνια διαφορά. Το κορίτσι παίζει πιο πολύ με το μικρό. Δεν παίζει τόσο πολύ με το μεγάλο. Με το μεγάλο μάλλον θα παίζει επιτραπέζια λόγω της ηλικίας, με το μικρό θα παίζει αυτοκινητάκια, θα παίζει κούκλες, θα παίζει κάτι άλλο. Δηλαδή είναι το μπαλαντέρ της υπόθεσης. Τα δυο αγόρια μεταξύ τους παίζουν τα δικά τους, δηλαδή τα καθαρά αγορίστικα που λέμε. Δεν θέλω ποτέ διαχωρισμό αγορίστικο, κοριτσίστικο παιχνίδι. Εγώ μικρή έπαιζα με αυτοκίνητα ας πούμε. Δεν θέλω διαχωρισμό χρωμάτων. Έρχεται ο μικρός από το νηπιαγωγείο και μου λέει: «Όλα τα κοριτσάκια φοράνε ροζ. Εγώ ροζ θα βάλλω;», γιατί του έδωσα ένα μπλουζάκι ροζ. Είναι μερικά χρώματα που είναι ρετσινιά στα παιδιά, αλλά δεν θέλω αυτό να συσχετιστεί με το φύλο. Με καμία κυβέρνηση. Τώρα δεν ξέρω, το σύνδρομο της νηπιαγωγικής κουβαλάω; Αλλά εντάξει.

Κατερίνα: Μεταξύ τους, δηλαδή δεν έχουν κάποιο πρόβλημα. Απλά έχουν πιο πολύ το μικρό σαν...

Αγγελική: Είναι οι ηλικίες μεταβατικές, δηλαδή προσπαθώ πάντα να παίζουν σαν οικογένεια, να παίζουν σαν αδέρφια, να μην υπάρχει ζήλια. Και αν υπάρχει ζήλια του λέω τι ζηλεύεις από τον άλλον, τι είναι αυτό που έχει που δεν έχεις εσύ;

Κατερίνα: Από ποιον εκδηλώνεται πιο συχνά;

Αγγελική: Παράδειγμα η κόρη μου που μπορεί να λέει εγώ ξέρεις θέλω αυτό, η νονά έφερε εκείνο. Κοίταξε να δεις ο καθένας έχει μία νονά ή ένα νονό και αυτός έχει κάποια πράγματα που σας φέρνει. Τώρα αν στον έναν φέρει περισσότερα, στον άλλο λιγότερα αυτό δεν έχει να κάνει με εμάς. Και ούτε κοιτάω πάντα να συγκαλύψω. Είναι, ας πούμε, η νονά του πιο μικρού, φέρνει πάντα δωράκια και στα μεγαλύτερα. Η νονά, όμως, του πρώτου δεν φέρνει ποτέ στα άλλα. Δηλαδή δεν θέλω να μπορούμε στη διαδικασία έδωσε στον άλλο θα δώσει και σε σένα θα δώσει και σε σένα. Δεν είναι κανένας υποχρεωμένος να δίνει και στα τρία παιδιά εκτός από τη μαμά και τον μπαμπά. Η μαμά και ο μπαμπάς είναι υποχρεωμένοι. Οι ξένοι δεν είναι. Ο καθένας το βλέπει...

Κατερίνα: Ο μπαμπάς πως είναι απέναντι και στα τρία παιδιά;

Αγγελική: Ο μπαμπάς είναι πολύ της δουλειάς. Τώρα τελευταία κάθεσαι έτσι λίγο περισσότερο με τα παιδιά. Παίζει, έχει παίζει το γιο μου και τον άλλο μου τον γιο.

Οι σχέσεις των αδελφών. Πως περνάνε  
από γενιά  
σε γενιά και πως τις βλέπουμε  
μέσα από τα παραμύθια.

Παιδαγωγικό Τμήμα  
Προσχολικής Εκπαίδευσης

Κατερίνα Λουκαρέλλι

Την κόρη, έλειπε εκείνο το διάστημα για, δηλαδή ερχόταν Σαββατοκύριακα, δεν την έχει παίξει πολύ. Ίσως δηλαδή σε αυτό το σημείο να είναι λίγο παραμελημένη. Παρόλα αυτά ιδιαίτερα διαχυτικός σαν μπαμπάς δεν είναι, δηλαδή αυτός ο μπαμπάς που θα καθίσει στο χαλί και θα παίζει ώρες ατελείωτες. Παίζει με τα αγόρια. Με την κόρη μου δεν έχει κοινό σημείο παιξίματος, παιχνιδιού. Δεν παίζουν κάτι κοινό. Μπορεί, όμως, να συζητήσουν, να της πει για το σχολείο, να της πει ότι είσαι πολύ εύστροφη, ότι είσαι πολύ έξυπνη.

Κατερίνα: Δεν υπάρχει δηλαδή μια αδυναμία, όπως συνήθως του μπαμπά προς την κόρη;

Αγγελική: Όχι, αδυναμία δεν φαίνεται καθόλου, καμία. Η μόνη αδυναμία που θα δει κάποιος είναι ότι το πιο μικρό μπορεί να έρθει πιο πολλές φορές αγκαλιά. Αν και εγώ τα ανατρέπω λίγο. Παίρνω και το μεγάλο, παίρνω και το μεσαίο, αλλά αυτά είναι η ηλικία. Δηλαδή πάντα συσχετίζω αυτές τις ιδιόμορφες συμπεριφορές με την ηλικία και όχι με την προσωπικότητα του παιδιού και κάθε παιδί έχει το δικό του. Βέβαια ο άντρας μου είναι λίγο αυστηρός με τον πρώτο μου γιο, αλλά πιστεύω πιο αυστηρός επειδή είναι η ηλικία.

Κατερίνα: Ως πιο μεγάλος.

Αγγελική: Ναι, αυτό είναι και όχι ότι τα διαχωρίζει.

Κατερίνα: Κάποια ιστορία έτσι μεταξύ των παιδιών;

Αγγελική: Κάποια φορά ζητούσα επίμονα να μου πουν την αλήθεια ποιος έφαγε κρυφά μια σοκοφρέτα που είχα μέσα στο συρτάρι. Ξέρω ότι ο γιος μου έχει φοβερή αδυναμία. Λέω αν δεν μου πείτε ποιος την έφαγε, δεν θα ξαναφάτε σοκοφρέτα, σοκολάτα, τίποτα. Λοιπόν, και έρχονται και οι δύο. Πάει η κόρη μου η πανούργα και πείθει το γιο μου τον μεγάλο να πει ότι εγώ την έφαγα, γιατί ξέρω ότι αυτός του αρέσουν οι σοκολάτες, να ησυχάσω εγώ, να φύγει η τιμωρία για να ξαναφάνε σοκολάτα. Έρχεται και μου το λέει μέσα από τα δόντια και μου έκανε εντύπωση ο τρόπος που μου το είπε. Λέω την έφαγες όντως εσύ, λέει ναι. Και γιατί δεν μου το λες από την αρχή, σιγά το πράγμα να πεις μαμά έχω ανάγκη από σοκολάτα, θέλω να φάω κάτι γλυκό, δεν ήθελα μέλι- γιατί εγώ έχω πολύ μέσα στο σπίτι, ζάχαρη δεν θέλω να τρώμε- πήρα αυτή τη σοκοφρέτα που έχεις και την έφαγα. Λέει εντάξει, εγώ την έφαγα. Το είπε γρήγορα και έφυγε. Λέω κάτι δεν πάει καλά. Τέλος πάντων εντάξει πέρασε. Μετά από 2-3 μέρες ανακάλυψα, μου το είπαν μόνοι τους, ψέματα δεν είχε φάει ούτε ο ένας ούτε ο άλλος τη σοκοφρέτα. Πρέπει να την είχε φάει ο μικρός όταν

Οι σχέσεις των αδελφών. Πως περνάνε  
από γενιά  
σε γενιά και πως τις βλέπουμε  
μέσα από τα παραμύθια.

Παιδαγωγικό Τμήμα  
Προσχολικής Εκπαίδευσης

Κατερίνα Λουκαρέλλι

ήταν στο σχολείο. Για να λυθεί η τιμωρία έκαναν συμφωνία, να λυθεί η τιμωρία για να φάνε σοκολάτα. Μου άρεσε πάρα πολύ. Αυτό δεν το είχα προβλέψει, αλλά μου άρεσε.

Κατερίνα: Δηλαδή με αυτόν τον τρόπο καλύψανε και τον μικρό.

Αγγελική: Αυτοί ίσως κατάλαβαν ότι το είχε φάει ο μικρός, αλλά κάλυψαν το μικρό και εμένα ικανοποίησαν να ακούσω την αλήθεια και λύθηκε η τιμωρία για να ξαναφάνε.

Κατερίνα: Κάτι άλλο;

Αγγελική: Τι άλλο; Τώρα εντάξει. Πήγαμε στο δικό μας το σπίτι, έχει ο καθένας το δωμάτιο του. Πιο ξεκάθαρα πράγματα, πιο ήρεμα πράγματα. Αν και δεν έχουμε φύγει από το σύνδρομο και των τριών μαζί σε ένα δωμάτιο. Ακόμα μαζευόμαστε σε ένα.

Κατερίνα: Θέλουν δηλαδή να είναι όλοι μαζί;

Αγγελική: Αλλά είναι και η ηλικία. Μου αρέσει αυτό. Είναι και η ηλικία ακόμα δηλαδή που ο καθένας δεν έχει ακόμα...Ο γιος μου ο μεγάλος που είναι 11 το θέλει αυτό το κάπου να είναι μόνος του μερικές φορές ή η κόρη μου, ας πούμε, που είναι 8,5. Ο μικρός, όμως, προσκολλάται. Δεν μπορεί ακόμα να μείνει μόνος. Κάποιες στιγμές του το μαθαίνω και εγώ, να κάθομαι εγώ μαζί του να τον αποκολλάω, να τον κόβω από τα άλλα, αλλά γενικώς δεν έχουμε εύκολα παρατηρήσιμες ανωμαλίες.

Κατερίνα: Κάποιος τσακωμός;

Αγγελική: Γίνονται, γίνονται. Ποιος μου πήρε αυτό, ποιος μου το άφησε από εκεί. Αυτό ναι.

Κατερίνα: Και συνήθως μεταξύ;

Αγγελική: Μεταξύ της κόρης μου και του γιου μου του μεγάλου, αλλά τι γίνεται. Ο μικρός πιο σβέλτος πάει, τα ανακατεύει όταν λείπουν οι άλλοι στο σχολείο, γιατί είναι πρωί-απόγευμα, τα ανακατεύει και όταν επιστρέφει γίνεται ένα σώσε ας πούμε. Ποιος το πήρε από εδώ και ο Βασίλης το πήρε και γιατί το έκανε αυτό και γιατί το έκανε εκείνο.

Κατερίνα: Αλλά τελικά τσακώνονται οι δύο μεγάλοι δηλαδή και ο μικρός μένει απέξω.

Αγγελική: Όχι. Και αυτό. Μπαίνει και αυτός στο παιχνίδι. Μπα όχι δεν μένει απέξω, μπαίνει και αυτός. Αλλά προσπαθώ να τους πω ότι ο καθένας έχει τα πράγματα του, έχουμε ευθύνη των πράξεων και ευθύνη των λόγων. Τώρα πότε θα το καταλάβουν δεν ξέρω, αλλά το παλεύω πάντως.

Οι σχέσεις των αδελφών. Πως περνάνε  
από γενιά  
σε γενιά και πως τις βλέπουμε  
μέσα από τα παραμύθια.

Παιδαγωγικό Τμήμα  
Προσχολικής Εκπαίδευσης

Κατερίνα Λουκαρέλλι

Κατερίνα: Έχουνε δηλαδή μεταξύ τους πολύ καλές σχέσεις με φυσιολογικούς τσακωμούς μεταξύ παιδιών, αλλά χωρίς προβλήματα.

Αγγελική: Ναι, ναι. Όταν ήταν μωράκια τα μάθαινα ο μεγαλύτερος να φυλάει το μικρότερο σαν μαμά. Δηλαδή ποτέ δεν ήρθε μωρό ο μεγαλύτερος στον μικρότερο να το χτυπήσει, να το ενοχλήσει, να το τσιμπήσει. Ποτέ. Τσακωνόμασταν μάλλον ποιος θα το ταΐσει με το μπιμπερό.

Κατερίνα: Δηλαδή ζητάνε ο ένας τον άλλον αν τύχει κάποια στιγμή να λείπει κάποιος από τα απιδιά ή αν κάποιος είναι άρρωστος;

Αγγελική: Ναι, ναι. Είμαστε αρκετά δεμένοι. Βέβαια η ερμηνεία είναι ότι τα μεγάλωσα μόνη μου. Δεν υπήρχε παππούς, γιαγιά. Καλό αυτό, πολύ καλό. Το είχα από την αρχή σκοπό γιατί θα είχα πρόβλημα αγάπης, προσκόλλησης, αδυναμίας. Υπήρχαν αδυναμίες, όχι υπήρχαν, θα υπήρχαν. Αν μέναμε μαζί θα υπήρχανε. Κάποια στιγμή δηλαδή πιστεύω θα εκδηλωνόντουσαν.

Κατερίνα: Αλλά τώρα δεν υπήρχε δηλαδή ούτε από τον παππού ούτε από τη γιαγιά;

Αγγελική: Όχι, εντάξει. Υπήρχε μία αδυναμία από τον μπαμπά μου στο μεγάλο μου το γιο, αλλά ήταν μία αδυναμία υγιής. Δηλαδή μπορεί να φαινόταν ότι τον λάτρευε, αλλά ποτέ δεν άφηνε τα άλλα δύο στην άκρη. Δηλαδή τον λάτρευε, τον λάτρευε και κρατιότανε να δώσει και στα άλλα κάτι. Δηλαδή όσο ήταν, ας πούμε, μαζί μας αυτό έκανε. Εκ των υστέρων καταλαβαίνεις ότι αυτό έκανε.

### **A.1.2 ΣΥΝΕΝΤΕΥΞΗ ΜΕ ΤΑ ΠΑΙΔΙΑ**

Κατερίνα: Τι θα μου πεις για τη μαμά και το μπαμπά;

Βασίλης: Τίποτα.

Κατερίνα: Τίποτα άλλο;

Βασίλης: Δεν τσακώνονται ποτέ.

Κατερίνα: Μεταξύ τους;

Βασίλης: Ναι.

Κατερίνα: Με εσάς;

Βασίλης: Ναι.

Κατερίνα: Με ποιον από τους τρεις περισσότερο; Η μαμά ποιον μαλώνει περισσότερο;

Βάσια: Το Βασίλη.

Κατερίνα: Το Βασίλη; Νομίζω ο Βασίλης κάνει τα περισσότερα.



Οι σχέσεις των αδελφών. Πως περνάνε  
από γενιά  
σε γενιά και πως τις βλέπουμε  
μέσα από τα παραμύθια.

Παιδαγωγικό Τμήμα  
Προσχολικής Εκπαίδευσης

Κατερίνα Λουκαρέλλι

Αγγελική: Όχι. Ο Βασίλης κάνει τα περισσότερα και του αρέσει να κάνει τα περισσότερα για να ασχολείται η μαμά μαζί το. Χαρακτηριστικό κλασσικό παράδειγμα. Αλλά μετά έρχεται και μου λέει μαμά είμαι καλό παιδάκι τώρα;

Κατερίνα: Είσαι καλό παιδάκι;

Βασίλης: Μερικές φορές.

Κατερίνα: Μερικές φορές είσαι και μερικές δεν είσαι;

Βασίλης: Πολλές φορές δεν είμαι, αλλά μερικές φορές είμαι.

Κατερίνα: Δηλαδή περισσότερες φορές δεν είσαι;

Αγγελική: Και όταν θέλεις να καλοπιάσεις τη μαμά τι κάνεις;

Βασίλης: Διαβολιάζω.

Αγγελική: Όχι. Όταν θέλεις να με καλοπιάσεις.

Βάσια: Δηλαδή όταν θέλεις να πεις....

Αγγελική: Όταν εγώ ας πούμε νευριάζω με κάτι που κάνεις και σε μαλώσω και σε τιμωρήσω εσύ τι κάνεις για να με καλοπιάσεις;

Βάσια: Δηλαδή για να σε βγάλει από την τιμωρία τι θα κάνεις; Θα της πεις μαμά σ' αγαπώ; Τι;

Βασίλης: Δεν θυμάμαι.

Αγγελική: Έρχεται με βοηθάει, φτιάχνουμε κέικ, συμμαζεύει το δωμάτιο, μου φτιάχνει ζωγραφιές. Τι άλλο Βασίλη;

Βάσια: Εγώ για να σε καλοπιάσω σου γράφω σε ένα χαρτάκι μαμά σ' αγαπώ.

Αγγελική: Η Βάσια γράφει την αλληλογραφία της ζωής της έχουμε εσωτερική αλληλογραφία με τη Βάσια.

Βασίλης: εγώ, όμως, είμαι αγγελιοφόρος.

Κατερίνα: Ωραία.

Αγγελική: Έχει μια τσάντα. Πες Βασίλη.

Βάσια: Με το Φοίβο και την Αθηνά.

Βασίλης: Μόνο με το Φοίβο.

Βάσια: Ναι με το Φοίβο. Τη βάζει, βάζει τα γράμματα και της τα στέλνει.

Κατερίνα: Και τα πηγαίνει δηλαδή ο Βασίλης στη μαμά;

Βάσια: Ναι.

Βασίλης: Άμα στείλω ένα γράμμα εγώ θα το στείλει η Βάσια.

Κατερίνα: Εσύ στέλνεις γράμματα;

Βασίλης: Ναι.

Οι σχέσεις των αδελφών. Πως περνάνε  
από γενιά  
σε γενιά και πως τις βλέπουμε  
μέσα από τα παραμύθια.

Παιδαγωγικό Τμήμα  
Προσχολικής Εκπαίδευσης

Κατερίνα Λουκαρέλλι

---

Κατερίνα: Και τα γράφεις μόνος σου;

Βάσια: Όχι εγώ του τα γράφω. Δεν ξέρει.

Βασίλης: Εγώ, εγώ εγώ τα γράφω.

Κατερίνα: Εσύ τα γράφεις;

Αγγελική: Ξέρει και γράφει το όνομα του.

(.....)

Αγγελική: Και κάνει και ζωγραφιές. Τι άλλο μου φέρνεις;

Βασίλης: Πλαστελίνη.

Αγγελική: Κολλάζ. Τι άλλο;

Βασίλης: Δεν ξέρω άλλο.

Αγγελική: Και φοράνε τις ποδιές τους στην κουζίνα και κάνουν τους μάγειρες.

Κατερίνα: Και οι τρεις μαζί;

Αγγελική: Όχι οι δύο.

Κατερίνα: Αυτοί οι δύο;

(.....)

Κατερίνα: Τι άλλο κάνετε μεταξύ σας; Δηλαδή εσείς οι δύο τσακώνεστε περισσότερο; Ο αδερφός σας τι κάνει με εσάς;

Βάσια: Πιο πολύ, μερικές φορές τσακώνομαι και με τον αδερφό μου τον μεγάλο.

Βασίλης: Και εγώ τσακώνομαι με τον αδερφό τον μεγάλο.

Κατερίνα: Και εσύ; Σε ποιον από τους δυο έχεις περισσότερη αδυναμία; Στη Βάσια;  
Και εσύ;

Βάσια: Στον Βασίλης.

Κατερίνα: Για αυτό τσακώνεστε περισσότερο;

Αγγελική: Μαζί δεν κάνουμε και χώρια δεν μπορούμε.

Κατερίνα: περνάτε περισσότερες ώρες μαζί;

Βάσια: Ναι. Εγώ περισσότερες φορές με το μεγάλο.

(....)

Αγγελική: Πες κάτι ακόμα που θέλεις να πεις για να το ακούσεις μετά. Είπες όλα τα κακά που έκανες. Τι καλό έκανες στο σπίτι; Έκανες τίποτα καλό;

Βασίλης: Δεν θυμάμαι.

Βάσια: Ναι.

Κατερίνα: Για πες μας Βάσια τι καλό έκανε ο Βασίλης.

Οι σχέσεις των αδελφών. Πως περνάνε  
από γενιά  
σε γενιά και πως τις βλέπουμε  
μέσα από τα παραμύθια.

Παιδαγωγικό Τμήμα  
Προσχολικής Εκπαίδευσης

Κατερίνα Λουκαρέλλι

---

Βάσια: Στρώνει τραπέζι, μερικές φορές όταν του έρθει η όρεξη τακτοποιεί, μερικές φορές άμα του ζητήσουμε πράγμα το δίνει, αυτά κάνει.

Κατερίνα: Εσύ του δίνεις τα πράγματα σου;

Βάσια: Ναι.

Κατερίνα: Τα παίρνει και μόνος του;

Βάσια: Ναι.

Κατερίνα: Και μετά φωνάζεις εσύ;

Βάσια: Ναι.

Κατερίνα: Εσύ του παίρνεις τα πράγματα;

Βάσια: Όχι.

Αγγελική: Σε ποιο δωμάτιο συγκεντρώνεστε και παίζετε πιο πολύ;

Βάσια: Στου Γιάννη.

Βασίλης: Στου Γιάννη.

Κατερίνα: Γιατί;

Βάσια: Γιατί είναι πιο μεγάλο.

Αγγελική: Μόνο για αυτό;

Βάσια: Ναι.

Κατερίνα: Τι άλλο;

Αγγελική: Δεν ξέρω. Μήπως τους αρέσει εκεί κάτι άλλο περισσότερο.

Βάσια: Επειδή είναι και ζεστά.

Αγγελική: Είναι λίγο πιο ζεστό.

Κατερίνα: Μάλλον και επειδή ο Γιάννης δεν φωνάζει τόσο πολύ από ότι κατάλαβα.

Αγγελική: Ναι. Βρίσκει και ο Γιάννης ευκαιρία να παίζει.

Βασίλης: Και μετά το μεσημέρι μας διώχνει.

Αγγελική: Το μεσημέρι είπαμε ξεκουράζεται ο καθένας στο δωμάτιο του.

Βάσια: Το μεσημέρι, όμως, ο Βασίλης έρχεται στο δωμάτιο μου.

Κατερίνα: Και σε ενοχλεί;

Βάσια: Εεεεεε.

Κατερίνα: Και μετά τσακώνεστε;

Βάσια: Μερικές φορές.

Κατερίνα: Δηλαδή ποιος φταίει συνήθως όταν τσακώνεστε; Ο Βασίλης;

Βάσια: Μερικές φορές κοπανάει την πόρτα, τσαντίζεται, χτυπάει τις σκάλες με τα πόδια του.

Οι σχέσεις των αδελφών. Πως περνάνε  
από γενιά  
σε γενιά και πως τις βλέπουμε  
μέσα από τα παραμύθια.

Παιδαγωγικό Τμήμα  
Προσχολικής Εκπαίδευσης

Κατερίνα Λουκαρέλλι

---

Αγγελική: Το μεσημέρι, όμως, τι είπαμε ότι κάνουμε;

Βάσια: Ξαπλώνουμε.

Βασίλης: Εγώ, όμως, δεν ξαπλώνω.

Αγγελική: Όταν δεν ξαπλώνεις τι κάνεις;

Βασίλης: Παίζω.

Βάσια: Εγώ ή ξαπλώνω ή ζωγραφίζω ή κάνω χειροτεχνία ή καλώ το Βασίλη στο δωμάτιο μου να παίζουμε.

(.....)

Αγγελική: Αν κάποιος λείπει από το πρωί μέχρι το βράδυ θα πείτε ωραία βρήκα την ησυχία μου;

Βάσια: Όχι.

(.....)

Κατερίνα: Θα μου πείτε τίποτα άλλο για εσάς, τον Γιάννη, τη μαμά και το μπαμπά;

Βάσια: Ο Γιάννης το μόνο που θέλει να κάνει είναι το δικό του.

Κατερίνα: Και εσείς τι κάνετε;

Βάσια: Συνέχεια μας ζητάει να του τακτοποιούμε το δωμάτιο.

Αγγελική: Η Βάσια είναι μανούλα στο τακτοποίηση και οι άλλοι δύο λένε βρήκαμε κορόιδο, θα το εκμεταλλευτούμε.

Κατερίνα: Και σε βάζουν να το κάνεις με το ζόρι ή σου δίνουν κάτι για να το κάνεις;

Βάσια: Τίποτα. Τότε που μου έρχεται η όρεξη τα κάνω.

Κατερίνα: Τα κάνεις από μόνη σου δηλαδή;

Αγγελική: Ναι, αλλά τι είπαμε ότι πρέπει να κάνουμε; Η Βάσια πολλές φορές δείχνει στον Βασίλη πώς να στρώνει το κρεβάτι, πώς να τακτοποιεί το δωμάτιο.

Βάσια: Ο Βασίλης, όταν μου λέει η μαμά έλα επάνω να βοηθήσεις τον Βασίλη εγώ τα κάνω όλα.

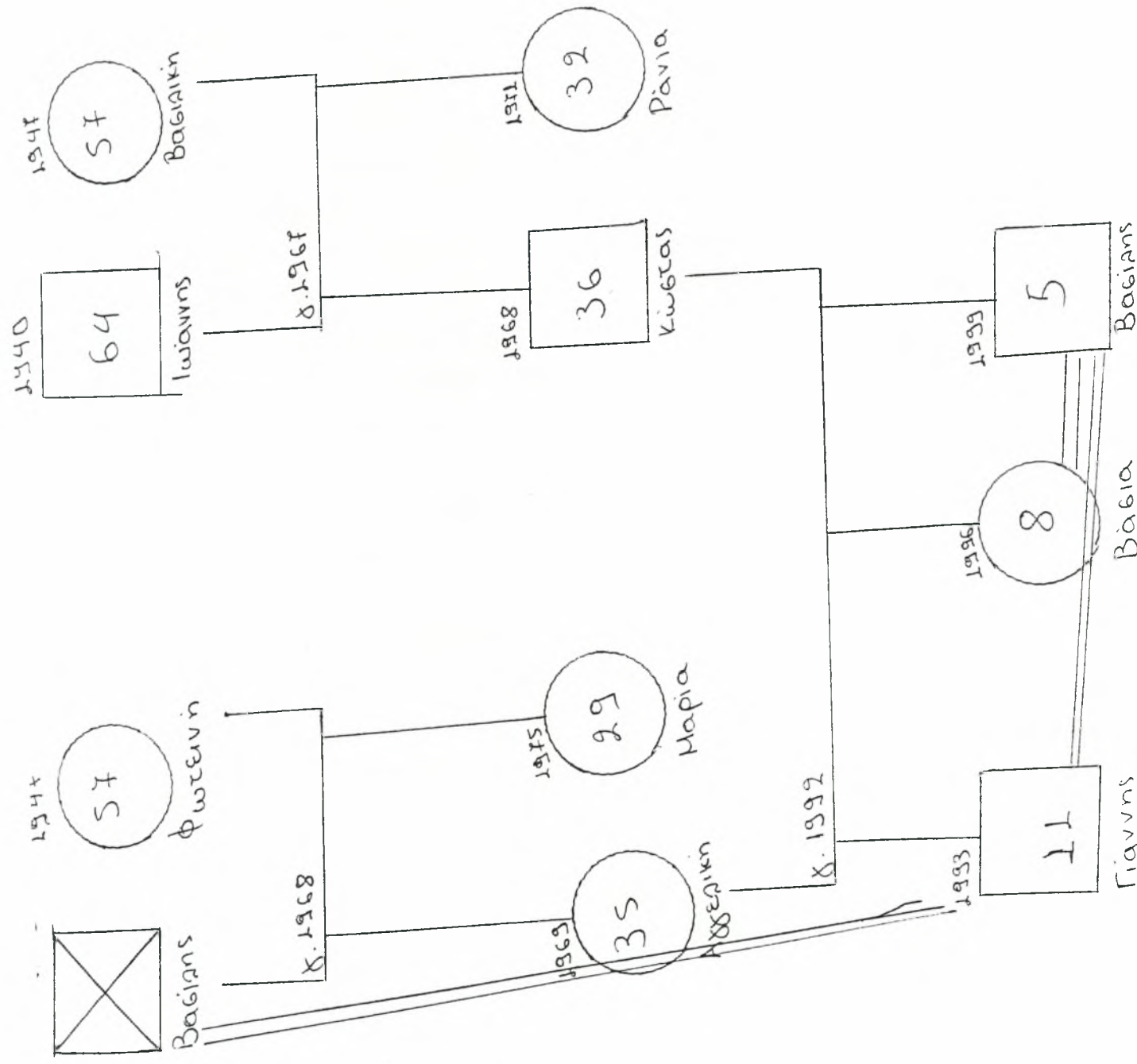
Αγγελική: Αυτό δεν είναι σωστό. Είπαμε απλά του δείχνουμε. Και όταν ο Γιάννης, όταν τον βοηθάς ο Γιάννης σε βοηθάει στο δικό σου δωμάτιο;

Βάσια: Όχι.

Αγγελική: Και όταν προχθές είχατε κλειστεί στο δωμάτιο και συνωμοτούσατε τι κάνατε;

Βάσια: Κάτι.

Κατερίνα: Μάλλον δεν είναι της στιγμής. Θέλετε να μου πείτε τίποτα άλλο; Όχι; Σας ευχαριστώ πολύ.



Η Αρμενική έχει τελευτήσει νηπιαγωγός και τώρα σπουδάζει αρχιτέκτονας.

Ο Κώστας είναι ηλεκτρολόγος. Γνωρίστηκαν στη Ναπία όπου η Αρμενική σπούδαζε και ο Κώστας είχε πάει για δουλειά. Η Βάσια Σηλεύα, αλλά όχι υπερβολικά.

Ο Γιάννης ήθελε και άλλο κωπό.

Ο Βασιανός είχε αδυναμία στον ερχομό του Γιάννη.

Ο Ιωάννης είχε αδυναμία στη Πάνα και η Βασιλική στον Κώστα.

## **A.2 ΣΤΟΙΧΕΙΑ ΠΑΡΑΤΗΡΗΣΗΣ**

Η παρατήρηση δεν μου έδωσε ιδιαίτερα στοιχεία, αφού αποδείχθηκε δύσκολο να συναντήσω και τα τρία παιδιά μαζί. Κατά συνέπεια η παρατήρηση έγινε ανά δύο με την παρουσία και τις δύο φορές του μικρού αγοριού. Τα δύο αγόρια φάνηκε ότι έπαιζαν πολύ καλά μαζί, χωρίς να έχουν κάποιο πρόβλημα. Την περισσότερη ώρα που έμεινα στο σπίτι τους έπαιζαν μαζί με ένα τηλεκατευθυνόμενο αυτοκινητάκι και δεν υπήρξε καμία διαφωνία μεταξύ τους. Μάλιστα κάποια στιγμή ο μπαμπάς τους είπε ότι δεν νομίζει να αντέξει και πολύ το παιχνίδι γιατί ο μικρός θα αρχίσει να το ξεβιδώνει και θα το χαλάσει. Τότε ο μεγάλος του γιος του απάντησε ότι δεν θα το χαλάσει ο μικρός, αλλά να προσέχει μην τους το χαλάσει αυτός, όπως έκανε και με ένα άλλο. Ύστερα από το διάλογο που περιέγραψα παραπάνω μεταξύ του πατέρα και του μεγάλου γιου μου είπε ότι αυτό που έλεγε ήταν αλήθεια και ότι του άρεσε πολύ από όταν ήταν μικρός να ξεβιδώνει και να ξαναβιδώνει διάφορα παιχνίδια. Αυτή είναι μία συνήθεια που έχει μέχρι και σήμερα, την οποία έχει κληρονομήσει ο μικρός του γιος. Του αρέσει πολύ να ασχολείται με κατσαβίδια, τανάλιες και γενικότερα εργαλεία και ο πατέρας του τον ενθαρρύνει σε αυτό

Η επόμενη φορά που συνάντησα τα παιδιά ήταν στην τρίτη συνάντηση, όπου, όπως και πιο πάνω, ήταν μόνο τα δύο από τα τρία παιδιά, αλλά αυτή τη φορά ήταν η κόρη της οικογένειας και το μικρό αγοράκι. Βλέποντας τη μέρα εκείνη τα δύο αδερφάκια κατέληξα στο συμπέρασμα ότι πρέπει να έχουν μία τρυφερή σχέση μεταξύ τους ανάλογη με εκείνη της μητέρας με το παιδί. Το μικρό αγόρι την ώρα που περπατούσαμε κρατούσε το χέρι της αδερφής του, η οποία έδειχνε να τον προσέχει πολύ. Επιπλέον, κατά τη διάρκεια της συνέντευξης προσπαθούσε να του εξηγήσει ότι αυτός δεν καταλάβαινε και να τον βοηθήσει να απαντήσει. Μερικές φορές του ψιθύριζε στο αυτί κάποιες απαντήσεις. Για παράδειγμα πριν ξεκινήσουμε την συνέντευξη τους έδειξα το μαγνητόφωνο και ρώτησα αν ήξεραν τι είναι αυτό και οι δύο απαντήσανε ναι, όμως, όταν ρώτησα πως το λένε, ο μικρός φάνηκε πως δεν ήξερε. Η αδερφή του αμέσως του το είπε στο αυτί για να το πει και να μην φανεί ότι δεν ξέρει και στη συνέχεια του εξήγησε τι κάνει ένα μαγνητόφωνο.

### A. 3 ΑΝΑΛΥΣΗ

Η ανάλυση, όπως προαναφέρθηκε, θα γίνει μέσω του γενεογράμματος σε συνδυασμό με τη συνέντευξη και τα όποια στοιχεία έχω από την παρατήρηση. Με μια πρώτη ματιά στο γενεόγραμμα αμέσως εντόπισα το γεγονός ότι αντί να έχει αδυναμία στον Γιάννη ο παππούς του ο Γιάννης, βλέπουμε ότι υπάρχει μια ιδιαίτερη σχέση μεταξύ του Γιάννη και του παππού του του Βασίλη. Αυτό είναι εντυπωσιακό, καθώς το όνομα πολλές φορές επηρεάζει τη σχέση που αναπτύσσεται μεταξύ δύο ανθρώπων. Μέσα από ερώτηση προς τη μητέρα έμαθα ότι ο μεγάλος της γιος ήταν το πρώτο εγγόνι που απέκτησε ο πατέρας της. Αυτό εξηγεί την αδυναμία του Βασίλη προς τον Γιάννη. Το περίεργο, όμως, είναι γιατί ο παππούς ο Γιάννης δεν έχει αδυναμία στον εγγονό του που έχει το όνομα του. Αυτό ίσως να οφείλεται στο ότι ο Γιάννης, σύμφωνα με την Αγγελική, έχει αδυναμία στην κόρη του και επομένως ίσως να έχει αδυναμία στα δικά της παιδιά. Αυτή είναι μια απλή, αλλά και πιο πιθανή εξήγηση αυτής της κατάστασης.

Ένα στοιχείο που εντόπισα μέσα από το οικογενειακό δέντρο είναι το γεγονός ότι στην οικογένεια της μητέρα επαναλαμβάνεται περίπου η ίδια διαφορά ηλικίας μεταξύ των αδερφών και πρόκειται για αδέρφια του ίδιου φύλου. Η μητέρα της οικογένειας έχει μία αδερφή η οποία είναι κατά 4,5 χρόνια μικρότερη και η μητέρα της έχει μία αδερφή η οποία είναι κατά 3,5 χρόνια μικρότερη. Αυτό που μου έκανε εντύπωση, όμως, μέσα από τη συνέντευξη της είναι ότι αν και οι ομοιότητες, η διαφορά της ηλικίας και το φύλο, είναι σημαντικές, η μεταξύ τους σχέση είναι πολύ διαφορετική. Ενώ οι πρώτες διατηρούν μία πολύ καλή και φιλική σχέση, η σχέση των δεύτερων θα έλεγε κανείς ότι είναι μάλλον εχθρική. Στην περίπτωση αυτή φαίνεται να μην υπάρχει συνέχεια των σχέσεων από γενιά σε γενιά. Θα πρέπει, όμως, να είμαστε επιφυλακτικοί, αφού πολλές φορές οι συμπεριφορές και σχέσεις κληροδοτούνται στη δεύτερη γενιά. Δυστυχώς τα παιδιά είναι πολύ μικρά για να καταλήξουμε σε κάποιο συμπέρασμα ως προς αυτό.

Οι σχέσεις μεταξύ αδερφών που βλέπουμε να υπάρχουν στο γενεόγραμμα της πρώτης οικογένειας είναι σχέση αδερφής- αδερφής, αδερφής- αδερφού και αδερφής ανάμεσα σε δύο αδερφούς. Στην περίπτωση των δύο κοριτσιών η μεγάλη αδερφή είναι αυτή που θα γίνει πιο υπεύθυνη και θα ακολουθήσει τις οικογενειακές παραδόσεις. Η μικρή αδερφή αισθάνεται πιο ανεξάρτητη και ελεύθερη, αφού το

Οι σχέσεις των αδελφών. Πως περνάνε  
από γενιά  
σε γενιά και πως τις βλέπουμε  
μέσα από τα παραμύθια.

Παιδαγωγικό Τμήμα  
Προσχολικής Εκπαίδευσης

Κατερίνα Λουκαρέλλι

μεγαλύτερο βάρος από τις φιλοδοξίες των γονιών το επωμίζεται η αδερφή της. Παρόλη, όμως, την ελευθερία που έχει νιώθει ότι πρέπει να συναγωνιστεί σε θηλυκότητα τις άλλες γυναίκες της οικογένειας για να γίνει αποδεχτή από αυτές. Επίσης, συναγωνίζεται την μεγάλη της αδερφή στη σχέση που έχει με τον πατέρα της, αφού η μεγάλη ως πρώτη έχει καταφέρει να δημιουργήσει μία πολύ καλή σχέση με τον πατέρα. (Μάρτενσεν-Λάρσεν, Σέριγκ, 1994) Στην πρώτη οικογένεια φαίνεται ότι πραγματικά οι μεγάλες αδερφές είναι πιο υπεύθυνες και φροντίζουν τις μικρές τους αδερφές σαν ήταν οι μητέρες τους, αλλά οι μικρές έχουν κερδίσει μεγαλύτερη ελευθερία και φαίνεται να είναι πιο κτητικές. Σε αυτό το γεγονός αναφέρεται και η Αγγελική στη συνέντευξη της τόσο όταν μιλά για την αδερφή της μητέρας της όσο και όταν αναφέρεται στη δική της αδερφή.

Όταν σε μία οικογένεια υπάρχουν τρία παιδιά όπου το μεσαίο είναι κορίτσι και τα άλλα δύο αγόρια τότε οι σχέσεις που αναπτύσσονται είναι διαφορετικές από αυτές που είδαμε με τις δύο αδερφές. Ένα κορίτσι που μεγαλώνει με δύο αδερφούς είναι πολύ πιθανό ότι μεγαλώνοντας θα έχει πολύ καλή σχέση με τα αγόρια. Για τους δύο αδερφούς της είναι ο άνθρωπος που και θα τους ενθαρρύνει και θα τους στηρίξει όποτε την χρειαστούν. Είναι βέβαια πολύ πιθανό ότι θα γίνει και η «υπηρέτρια» τους, αφού θα της ζητούν συνέχεια χάρες. Παρόλα αυτά ένα κορίτσι που μεγαλώνει με δύο αγόρια αποκτά την ικανότητα να ελίσσεται και γίνεται μία σωστή διπλωμάτης. (Μάρτενσεν- Λάρσεν, Σέριγκ, 1994) Πραγματικά τα δύο αγόρια φαίνεται να θεωρούν τη Βάσια ως την «υπηρέτρια» τους, αφού όπως λέει η ίδια, της ζητούν συνέχεια να τους τακτοποιεί τα πράγματα και να τους φτιάχνει το δωμάτιο. Η ίδια αν και έχει κάποιες αντιρρήσεις φαίνεται τελικά να υποκύπτει. Φαίνεται, όμως, επίσης ότι έχει αποκτήσει διπλωματία και όποτε χρειάζεται βρίσκει έναν τρόπο για να βγαίνει από τη δύσκολη θέση. Χαρακτηριστικό είναι το παράδειγμα μιας ιστορίας που λέει η μητέρα της με μία σοκοφρέτα, όπου τους είχε τιμωρήσει και η Βάσια σκέφτηκε έναν πολύ διπλωματικό τρόπο για να είναι όλοι ευχαριστημένοι και να λυθεί και η τιμωρία.

Όπως φαίνεται στο οικογενειακό δέντρο και ο μεγάλος γιος και η κόρη της οικογένειας έχουν μια πολύ καλή σχέση με το μικρό τους αδερφό. Στη στοργική αυτή σχέση μεταξύ της κόρης της και του μικρού της γιου αναφέρθηκε και η μητέρα τους στη συνέντευξη της, η οποία είπε ότι η κόρη της το παίζει μαμά στον μικρότερο αδερφό. Μάλιστα λέει ότι σε αυτό της έχει μοιάσει. Αυτή η σχέση μαμάς-παιδιού μεταξύ του μεγαλύτερου με το μικρότερο παιδί είναι κάτι που περνάει από γενιά σε



Οι σχέσεις των αδελφών. Πως περνάνε  
από γενιά

σε γενιά και πως τις βλέπουμε  
μέσα από τα παραμύθια.

Παιδαγωγικό Τμήμα  
Προσχολικής Εκπαίδευσης

Κατερίνα Λουκαρέλλι

γενιά. Σύμφωνα πάντα με την μητέρα των παιδιών η ίδια φρόντιζε τη μικρότερη αδερφή της σαν μαμά όταν ήταν μικρές και διηγείται και ένα χαρακτηριστικό περιστατικό από όπου φαίνεται ότι η μητέρα της την εμπιστευόταν για να φροντίζει την μικρή της αδερφή. Και στην οικογένεια του συζύγου της, όπως λέει χαρακτηριστικά η πεθερά της ήταν αυτή που ουσιαστικά μεγάλωσε τον αδερφό της. Βλέπουμε ότι το πρότυπο του παιδιού που φροντίζει το μικρότερο αδερφάκι του επαναλαμβάνεται και από τις δύο πλευρές με φυσικό αποτέλεσμα να παρουσιάζεται και στα παιδιά της οικογένειας. Μάλιστα η μητέρα των παιδιών λέει ότι η ίδια μάθαινε τα παιδιά της να προσέχουν το μικρότερο σαν μαμά. Το γεγονός αυτό, δηλαδή, οι μαμάδες να μαθαίνουν τα μεγαλύτερα παιδιά τους να προσέχουν τα μικρότερα σαν μαμάδες, είναι κάτι που το συναντάμε συχνά σε πολλές οικογένειες. Μέσα από την ταύτιση τους τα παιδιά με τους γονείς καταφέρνουν να ξεπεράσουν πιο ανώδυνα την ζήλια που αισθάνονται για το νέο μέλος της οικογένειας. Αυτό είναι κάτι που οι μητέρες μάλλον το διαισθάνονται και για αυτό και επιδιώκουν μάθουν στα παιδιά τους να εκδηλώνουν αυτή τη συμπεριφορά.

Ένα άλλο βίωμα της μητέρας το οποίο φαίνεται ότι μεταφέρει στα παιδιά της είναι το γεγονός ότι δεν κάνει διακρίσεις. Αυτό είναι κάτι που ίσχυε και στη δική της οικογένεια όταν ήταν μικρή. Η αγκαλιά είναι μία συμπεριφορά που συνήθως συνδέεται με τα μικρά παιδιά και σταδιακά παύει να εκδηλώνεται στα μεγαλύτερα. Όπως, όμως, λέει η μητέρα της οικογένειας αυτής όταν ήταν μικρή πολλές φορές όταν έπαιρναν αγκαλιά την αδερφή της έπαιρναν και αυτήν αγκαλιά στα γόνατα παρόλο που ήταν 4,5 χρόνια μεγαλύτερη. Έτσι, λοιπόν, και αυτή ανατρέπει την κατάσταση και παίρνει αγκαλιά και το μεγάλο παιδί και το μεσαίο. Οι συνήθειες και συμπεριφορές που έχει αποκτήσει από τους γονείς της εκδηλώνονται και από την ίδια απέναντι στα παιδιά της. Αυτό μπορεί να γίνεται είτε ηθελημένα είτε μερικές φορές χωρίς να το καταλαβαίνει και η ίδια.

Την ίδια στιγμή που βλέπουμε να εκδηλώνεται αυτή η δίχως διακρίσεις αγάπη της μητέρας προς τα παιδιά, φαίνεται ότι με τον πατέρα δεν ισχύει ακριβώς το ίδιο. Η μητέρα στην συνέντευξη της λέει: «Ο άντρας μου είναι λίγο αυστηρός με τον πρώτο μου γιο, αλλά πιστεύω πιο αυστηρός επειδή είναι η ηλικία». Όπως προαναφέρθηκε σύμφωνα με το βιβλίο της Dunn οι γονείς έχουν την τάση καθώς μεγαλώνουν τα παιδιά τους να έχουν μεγαλύτερες απαιτήσεις από αυτά, ενώ παράλληλα μειώνεται η στοργικότητά τους. Αυτό βέβαια δεν γίνεται σκόπιμα και δεν σημαίνει ότι οι γονείς

Οι σχέσεις των αδελφών. Πως περνάνε  
από γενιά  
σε γενιά και πως τις βλέπουμε  
μέσα από τα παραμύθια.

Παιδαγωγικό Τμήμα  
Προσχολικής Εκπαίδευσης

Κατερίνα Λουκαρέλλι

παύουν να αγαπούν τα παιδιά τους. Ωστόσο όταν συμβαίνει αυτό τα παιδιά αντιλαμβάνονται την νέα κατάσταση, αποσταθεροποιούνται και είναι πιθανόν να αποκτήσουν άγχος. Ακόμα και η μητέρα, που όπως είναι πολύ πιθανό δεν γνωρίζει αυτή την άποψη, αιτιολογεί την στάση του συζύγου της με βάση την ηλικία. Και σε ένα άλλο σημείο λέει: «Συσχετίζω αυτές τις ιδιόμορφες συμπεριφορές με την ηλικία». Και με αυτό φαίνεται το γεγονός ότι οι γονείς διαμορφώνουν την συμπεριφορά τους απέναντι στα παιδιά τους ανάλογα με την ηλικία που αυτά έχουν.

Έχω ήδη μιλήσει για τις δύο από τις τρεις σχέσεις μεταξύ των αδερφών που παρουσιάζονται σε αυτό το γενεόγραμμα. Ας δούμε τώρα τι γίνεται όταν πρόκειται για έναν αδερφό και μια αδερφή. Στη σχέση αυτή απουσιάζουν οι διαμάχες ιεραρχίας και φύλου και επομένως η σχέση που αναπτύσσεται είναι πολύ καλή. Αυτό βέβαια ισχύει όταν το αγόρι είναι κατά τουλάχιστον 2,5 με 3 χρόνια μεγαλύτερο από το κορίτσι γιατί διαφορετικά ελλοχεύει ο κίνδυνος το κορίτσι να ξεπεράσει το αγόρι. Οι ρόλοι των δύο παιδιών είναι ξεκάθαροι και αυτό βοηθάει τη μεταξύ τους σχέση. Ο μεγάλος αδερφός αποδέχεται ως χάρισμα την πρώτη θέση και η αδερφή του μαθαίνει να τον σέβεται για αυτό. Παράλληλα εκμεταλλεύεται την φροντίδα και την προστασία του αδερφού της γεγονός που μπορεί να την κάνει κακομαθημένη. (Μάρτενσεν- Λάρσεν, Σέριγκ, 1994) Τα αδέρφια της έρευνας φαίνεται να μην έχουν πολύ καλές σχέσεις, χωρίς, όμως, αυτό να σημαίνει ότι υπάρχουν και συγκρούσεις. Η σχέση τους είναι μάλλον τυπική. Φαίνεται ότι η μικρή αδερφή έγινε λίγο κακομαθημένη, γεγονός που ενοχλεί τον αδερφό της, ο οποίος δεν αναλογίζεται τις ευθύνες του και το ότι και αυτός βοήθησε σε αυτό.

Τέλος, ένα σημείο που πιστεύω ότι έχει ενδιαφέρον από την συνέντευξη της μητέρας είναι εκεί που μιλάει για την οικογένεια του συζύγου της και λέει ότι στο σύζυγο της είχε αδυναμία η μητέρα του, ενώ η αδερφή του ήταν το πολύ χαϊδεμένο παιδί του μπαμπά. Αυτό το είχα εντοπίσει και το γενεόγραμμα, όπου μητέρα και πάλι είχε μιλήσει για τις δύο αυτές ιδιαίτερες σχέσεις. Βλέπουμε την πιο συνηθισμένη μορφής αδυναμίας που γνωρίζουμε από τους γονείς προς τα παιδιά. Είναι γνωστό από τον Φρόντ το οιδιπόδειο σύμπλεγμα. Με τον τρόπο αυτό επέρχεται μια ισορροπία μέσα στην οικογένεια, αφού το κάθε παιδί νιώθει ότι έχει κερδίσει την εύνοια ενός από τους δύο γονείς. Στην συγκεκριμένη περίπτωση, βεβαίως, ο πατέρας, ως ο άντρας της οικογένειας, μάλλον έχει τον πρώτο λόγο και συνεπώς ο γιος που δεν είναι ο

Οι σχέσεις των αδελφών. Πως περνάνε  
από γενιά  
σε γενιά και πως τις βλέπουμε  
μέσα από τα παραμύθια.

Παιδαγωγικό Τμήμα  
Προσχολικής Εκπαίδευσης

Κατερίνα Λουκαρέλλι

---

ευνοούμενος του είναι αδικημένος. Αυτό, όμως, δεν ισχύει για την αγάπη των γονιών,  
η οποία είναι μοιρασμένη, αλλά για κάποια άλλα προνόμια πιο πρακτικά.

#### **A.4 ΣΥΜΠΕΡΑΣΜΑΤΑ ΠΡΩΤΗΣ ΟΙΚΟΓΕΝΕΙΑΣ**

Γενικότερα, μπορώ να πω ότι η μητέρα έχει ξεχωρίσει και αναφέρεται στα ίδια στοιχεία τόσο στην κατασκευή του οικογενειακού δέντρου, όσο και στη συνέντευξη. Πολλές από τις σχέσεις που παρουσιάζει στην συνέντευξη είναι δυνατόν να εντοπιστούν αρχικά από το οικογενειακό δέντρο. Κάποια πράγματα που μπορεί κάποιος να τα υποθέσει διαβάζοντας το οικογενειακό δέντρο επιβεβαιώνονται απόλυτα από τη συνέντευξη, όπου τα αναλύει περισσότερο και δίνει πιο πολλές πληροφορίες.

Ένα χαρακτηριστικό στοιχείο στην πρώτη οικογένεια είναι η αλληλοϋποστήριξη μεταξύ των παιδιών, η οποία φαίνεται τόσο από την παρατήρηση όσο και από τη συνέντευξη της μητέρας η οποία λέει ότι καλύπτουν ο ένας τον άλλον και ειδικά ο μεγαλύτερος τον μικρότερο και ο μικρότερος τον μεγαλύτερο. Γενικότερα από την παρατήρηση της πρώτης μέρας κατέληξα στο συμπέρασμα ότι τα δύο αγόρια έχουν ανακαλύψει έναν κοινό τρόπο παιχνιδιού που έχει ως αποτέλεσμα να μην δημιουργούνται μεταξύ τους ιδιαίτεροι τσακωμοί. Η ζήλια της κόρης είναι πολύ πιθανόν να οφείλεται και σε αυτό, ότι δηλαδή τα δύο αγόρια έχουν περισσότερα κοινά και αισθάνεται κάπως πιο απομονωμένη. Παρόλα αυτά οι σχέσεις που αναπτύσσονται είναι πολύ καλές και χωρίς ιδιαίτερα προβλήματα. Τα τρία παιδιά λειτουργούν ως ένα σε περίπτωση που μαλώνουν οι γονείς τους τον έναν από τους τρεις.

Άξιο σχολιασμού, επίσης, είναι και το επάγγελμα που θέλει να ακολουθήσει ο μικρός γιος. Αν τον ρωτήσει κάποιος τι θέλει να γίνει όταν μεγαλώσει θα του απαντήσει θα φτιάχνω κινητά. Δεν πρέπει να ξεχνάμε ότι ο πατέρας είναι ηλεκτρολόγος και το να φτιάχνει κάποιος κινητά είναι αρκετά κοντά σε αυτό. Αυτό είναι ένα πρώτο στοιχείο που δείχνει πως είναι δυνατόν να περάσουν ορισμένες συνήθειες ή ακόμα και επαγγέλματα από τη μία γενιά στην άλλη. Αυτό βέβαια είναι πολύ νωρίς για να το πούμε, αφού ο μικρός είναι μόλις πέντε χρονών. Η οικογένεια αυτή γενικότερα θα έλεγα ότι είναι ένα χαρακτηριστικό παράδειγμα για το πώς περνάνε οι σχέσεις και οι συνήθειες από τη μια γενιά στην άλλη. Αυτό το είδαμε με περισσότερες λεπτομέρειες στην ανάλυση, όπου αναφέρω συγκεκριμένα στοιχεία,

Οι σχέσεις των αδελφών. Πως περνάνε  
από γενιά  
σε γενιά και πως τις βλέπουμε  
μέσα από τα παραμύθια.

Παιδαγωγικό Τμήμα  
Προσχολικής Εκπαίδευσης

Κατερίνα Λουκαρέλλι

---

όπως το πώς οι μητέρες της οικογένειας συνηθίζουν να μαθαίνουν στα παιδιά τους να φροντίζουν τα μικρότερα αδέρφια τους σαν να ήταν αυτά οι γονείς τους.

Υπάρχει, όμως, μία σχέση που φαίνεται να μην επαναλαμβάνεται. Η μητέρα της οικογένειας με την αδερφή της έχουν μία πολύ καλή σχέση. Αντίθετα, η μητέρα τους με τη δική της αδερφή δεν έχει πολύ καλή σχέση. Φαίνεται, λοιπόν, αρχικά να μην επιβεβαιώνεται ότι οι σχέσεις περνάνε από γενιά σε γενιά. Πριν καταλήξουμε σε αυτό το συμπέρασμα καλό θα ήταν να περιμένουμε να δούμε μήπως αυτή η άσχημη σχέση περάσει σε μια άλλη γενιά. Πολλές φορές μία σχέση δεν παρατηρείται στην αμέσως επόμενη γενιά, αλλά δύο ή και τρεις γενιές αργότερα.

## Β. ΚΕΦΑΛΑΙΟ: ΔΕΥΤΕΡΗ ΟΙΚΟΓΕΝΕΙΑ

Όταν ήρθε η ώρα να ξεκινήσω την έρευνα με τη δεύτερη οικογένεια αποφάσισα να είμαι περισσότερο οργανωμένη. Για το λόγο αυτό σκέφτηκα να επισκεφθώ τη μητέρα στον παιδικό σταθμό όπου εργάζεται και να κάνουμε την συνέντευξη με την ησυχία μας. Έκλεισα ραντεβού μαζί της και συναντηθήκαμε στις 24/4/2004. Όπως έχω αναφέρει στην επιλογή του δείγματος αρχικά όταν της ζήτησα να συμμετάσχει στην έρευνα δέχθηκε με μεγάλη προθυμία και μάλιστα μου είπε ότι δεν την πείραζε να αναφερθεί ακόμα και το όνομα της στην εργασία. Τελικά, όμως, τα πράγματα εξελίχθηκαν κάπως διαφορετικά. Αρχικά της είπα ότι θέλω να φτιάξουμε το οικογενειακό της δέντρο. Η ιδέα δεν φάνηκε να της αρέσει και όταν άρχισα να την ρωτάω τα ονόματα με ρώτησε αν χρειάζεται να μου πει και επίθετα γιατί της είχα πει ότι θα υπάρχει ανωνυμία. Της είπα ότι αυτό δεν είναι απαραίτητο και έτσι φτιάξαμε μαζί το οικογενειακό της δέντρο. Στη συνέχεια, της είπα ότι θα της κάνω μερικές ερωτήσεις τις οποίες θα μαγνητοφωνήσω. Η μαγνητοφώνηση της συνέντευξης την προβλημάτισε και μου ζήτησε να δει τις ερωτήσεις. Έπειτα μου ζήτησε λίγο χρόνο για να γράψει τις απαντήσεις σε ένα χαρτί από όπου και μου τις διάβαζε. Αποτέλεσμα αυτού ήταν να έρθω σε δύσκολη θέση και να μην της θέσω κάποιες επιπλέον ερωτήσεις που πιθανόν να προέκυπταν. Πραγματικά στις μη προγραμματισμένες ερωτήσεις, οι απαντήσεις ήταν μονολεκτικές ή πολύ σύντομες. Αφού τελείωσα την συνέντευξη μαζί της της ζήτησα να πάω μια μέρα σπίτι της για μιλήσω με τα παιδιά. Μου είπε ότι αυτό δεν ήταν εφικτό, αφού πλησίαζαν οι εξετάσεις και τα παιδιά είχαν πολύ διάβασμα. Ύστερα από αυτό τη ρώτησα αν θα μπορούσα να μιλήσω τουλάχιστον με τη μικρή της κόρη που ήταν στον παιδικό σταθμό και μου έδωσε την άδεια. Συνέπεια αυτών είναι να μην έχω στοιχεία από παρατήρηση, αφού δεν στάθηκε δυνατό να συναντήσω τα παιδιά.

Η μητέρα όσο σκεφτόταν θεωρητικά την πιθανότητα να συμμετέχει στην έρευνα δεν είχε πρόβλημα. Όταν, όμως, έφτασε η στιγμή της έρευνας κατάλαβε ότι τελικά δεν ήταν τόσο έτοιμη να μιλήσει για την οικογένεια της όσο πίστευε. Η αρχική της μεγάλη προθυμία ίσως να οφείλεται και στο γεγονός ότι όταν της ζήτησα να συμμετέχει στην έρευνα δεν είχα αποφασίσει ακόμα αν θα χρειαζόμουνα μία ή δύο οικογένειες. Για αυτό το λόγο της είχα πει ότι δεν ήταν βέβαιο ότι θα συμμετείχε στην

Οι σχέσεις των αδελφών. Πως περνάνε  
από γενιά  
σε γενιά και πως τις βλέπουμε  
μέσα από τα παραμύθια.

Παιδαγωγικό Τμήμα  
Προσχολικής Εκπαίδευσης

Κατερίνα Λουκαρέλλι

έρευνα. Αυτή η αβεβαιότητα είναι πολύ πιθανό να την έκανε πιο πρόθυμη. Τέλος,  
ένας πιθανός λόγος για τη διστακτική στάση της νηπιαγωγού είναι ότι ίσως ένιωσε  
ότι θα αποκάλυπτε κάποια προσωπικά στοιχεία σε ένα πρόσωπο που κινείται σε έναν  
χώρο παρόμοιο με τον δικό της.

## **B.1 ΣΥΝΕΝΤΕΥΞΕΙΣ**

### **B.1.1 ΣΥΝΕΝΤΕΥΞΗ ΜΕ ΤΗ ΜΗΤΕΡΑ**

Κατερίνα: Θα μου πείτε κάποια ιστορία από τα παιδικά σας χρόνια με τους γονείς και  
τα αδέρφια σας;

Νίκη: Έζησα και μεγάλωσα σε χωριό της Καρδίτσας μέσα σε αγροτική οικογένεια.  
Πήγαινα σχολείο με τα πόδια αν και ήταν πολύ μακριά γιατί δεν υπήρχε άλλος  
τρόπος. Θυμάμαι μια φορά στο δημοτικό που έκανα τραμπάλα με τα χέρια και άφησα  
κατά λάθος την τραμπάλα. Χτύπησα τον αδερφό μου στο κεφάλι τόσο πολύ που  
χρειάστηκε ράμματα. Όλοι στράφηκαν εναντίον μου και εγώ πληγώθηκα πολύ.

Κατερίνα: Πως ήταν η σχέση σας με τον αδερφό σας;

Νίκη: Πολύ καλές. Κάποιες φορές φυσικά με διαφωνίες που κατέληγαν τις  
περισσότερες φορές σε συμφωνία.

Κατερίνα: Είχατε προβλήματα;

Νίκη: Φυσικά, λόγω της ιδιαιτερότητας των χαρακτήρων. Ιδιαίτερα προβλήματα δεν  
είχαμε.

Κατερίνα: Η σχέση σας πως είναι τώρα;

Νίκη: Τώρα ο καθένας έχει δημιουργήσει τη δική του οικογένεια, ζούμε σε  
διαφορετικές πόλεις. Λόγω πολλών οικογενειακών υποχρεώσεων δεν βλέπομαστε  
συχνά, όταν, όμως, συμβεί αυτό θα έχουμε μία αρκετά καλή συνεννόηση.

Κατερίνα: Μένει σε άλλη πόλη, δεν μένει εδώ, αλλά έχετε καλή επαφή.

Νίκη: Ναι.

Κατερίνα: Οι γονείς πως σας συμπεριφέρονταν όταν ήσασταν μικροί;

Νίκη: Επειδή ήμουν η μικρότερη έπρεπε να κάνω πάντα υπακοή. Υπήρχε μία  
αδυναμία στο γιο, όπως συνήθως γίνεται.

Κατερίνα: Από τη μαμά δηλαδή;

Νίκη: Όχι.

Κατερίνα: Και από τους δύο;

Νίκη: Ναι.

Οι σχέσεις των αδελφών. Πως περνάνε  
από γενιά  
σε γενιά και πως τις βλέπουμε  
μέσα από τα παραμύθια.

Παιδαγωγικό Τμήμα  
Προσχολικής Εκπαίδευσης

Κατερίνα Λουκαρέλλι

---

Κατερίνα: Έκαναν δηλαδή λίγο διακρίσεις, υπήρχε μια αδυναμία. Εσάς πως σα φαινόταν αυτό;

Νίκη: Εντάξει, φυσικά σε πληγώνει.

Κατερίνα: Αλλά δεν σας δημιούργησε κάποιο πρόβλημα με τον αδερφό σας αυτό;

Νίκη: Όχι κανένα.

Κατερίνα: Οι σχέσεις των γονιών σας με τα αδέρφια τους;

Νίκη: Πολύ καλές. Δεν είχανε. Ζούσανε όλοι μαζί, εκεί στο χωριό όλοι μαζί. Ο ένας δίπλα στον άλλο.

Κατερίνα: Δεν είχατε ακούσει κάτι, ότι υπήρχαν προβλήματα;

Νίκη: Όχι, τίποτα.

Κατερίνα: Και τώρα συνεχίζουν να είναι...;

Νίκη: Βέβαια ο καθένας με την οικογένεια του.

Κατερίνα: Για το σύζυγο σας ξέρετε πως ήταν η σχέση με τα αδέρφια του;

Νίκη: Ξέρω ότι υπήρχαν διαφωνίες, μάλωναν από μικροί, έτσι, όμως, χωρίς ουσία, δεν υπήρχε κάποιο συγκεκριμένο θέμα για να μαλώσουν, έτσι όπως όλα τα αδέρφια.

Κατερίνα: Δηλαδή τώρα;

Νίκη: Εντάξει, ήρεμα τα πράγματα.

Κατερίνα: Μια φυσιολογική σχέση;

Νίκη: Ναι.

Κατερίνα: Οι γονείς του;

Νίκη: Καλοί, αφοσιωμένοι πολύ στην εργασία τους και λίγο αυστηρός ο μπαμπάς.

Κατερίνα: Τα παιδιά σας τι σχέση έχουν μεταξύ τους;

Νίκη: Ανάμεσα στο δεύτερο και το τρίτο υπάρχει μια έντονη κινητικότητα. Γενικώς μεταξύ τους ζηλεύονται πολύ.

Κατερίνα: Αυτά τα δύο;

Νίκη: Όχι, όλα, αλλά αγαπιούνται και πάρα πολύ. Δεν είναι από τα παιδιά που θα βρουν ευκαιρία το ένα να πάει να βγάλει το μάτι του άλλου επειδή το ζηλεύει.

Κατερίνα: Ζηλεύονται ή τσακώνονται;

Νίκη: Και ζηλεύονται και... Όχι δεν τσακώνονται ιδιαίτερα, αλλά βλέπεις, νιώθεις ότι υπάρχει μια ζήλια, γιατί ο ένας έτσι, γιατί ο άλλος αλλιώς, αλλά αγαπιούνται πάρα πολύ.

Κατερίνα: Δηλαδή περνάνε πολλές ώρες μαζί. Παίζουνε πολλές ώρες μαζί;

Οι σχέσεις των αδελφών. Πως περνάνε  
από γενιά  
σε γενιά και πως τις βλέπουμε  
μέσα από τα παραμύθια.

Παιδαγωγικό Τμήμα  
Προσχολικής Εκπαίδευσης

Κατερίνα Λουκαρέλλι

---

Νίκη: Ναι. Τώρα το γιατί τσακώνονται δεν υπάρχει κάποιος ιδιαίτερος λόγος. Απλώς έτσι.

Κατερίνα: Κάτι βρίσκεται δηλαδή.

Νίκη: Ναι, ναι.

Κατερίνα: Κάποια ιστορία.

Νίκη: Προσπαθούν βέβαια τα παιδιά με τη ζωηράδα που τα διακρίνει να επιβάλλουν την παρουσία τους και να αποσπάσουν την προσοχή μας. Ιστορία θα σας πω απλώς ότι όταν πηγαίνουμε έτσι στο εξοχικό, που έχουμε ένα εξοχικό, μαζεύονται όλοι στην αρχή, όλα τα παιδιά. Ο καθένας αναλαμβάνει να κάνει μια δουλειά, άλλος να ποτίσει τον κήπο, άλλος να σκουπίσει την αυλή, άλλος να μαζέψει χαρτάκια, σκουπίδια, η μεγάλη να βάλει τον μικρό μέσα στο καροτσάκι να τον πάει βόλτα, να ρίξει από κάτω ο ένας τον άλλο, να χτυπήσει ο ένας τη μπάλα, μετά να μαζευτούν όλοι να παίξουν μπάσκετ, ποδόσφαιρο. Γενικώς είμαστε μια πολύ ευτυχημένη οικογένεια.

Κατερίνα: Εσείς πως τα αντιμετωπίζετε;

Νίκη: Με αγάπη, υπομονή και προσευχή.

Κατερίνα: Δηλαδή δεν υπάρχουν αδυναμίες, διακρίσεις και όλα αυτά;

Νίκη: Όχι, καμία, καθόλου.

### **B.1.2 ΣΥΝΕΝΤΕΥΞΗ ΜΕ ΤΟ ΠΑΙΔΙ**

Κατερίνα: Με ποιο από τα αδέρφια σου έχεις την καλύτερη σχέση; Με ποιον παίζεις περισσότερο, μιλάς περισσότερο, κάνεις περισσότερο παρέα;

Ευθυμία: Με τον Άγγελο.

Κατερίνα: Με τον Άγγελο; Και τι κάνετε όταν είσαστε μαζί;

Ευθυμία: Παίζουμε μπάλα

Κατερίνα: Παίζετε μπάλα; Με τους υπόλοιπους δεν παίζεις;

Ευθυμία: Όχι,

Κατερίνα: Καθόλου;

Ευθυμία: Δεν ξέρει ο Δημήτρης και πάει προνήπια με τη μαμά.

Κατερίνα: Δεν παίζεις τίποτα με το Δημήτρη;

Ευθυμία: Παίζουμε μερικές φορές με τα χέρια.

Κατερίνα: Παίζετε, αλλά παίζετε άλλα παιχνίδια δηλαδή. Με την αδερφή σου τη μεγάλη;



Οι σχέσεις των αδελφών. Πως περνάνε  
από γενιά  
σε γενιά και πως τις βλέπουμε  
μέσα από τα παραμύθια.

Παιδαγωγικό Τμήμα  
Προσχολικής Εκπαίδευσης

Κατερίνα Λουκαρέλλι

---

Ευθυμία: Εγώ ζωγραφίζω και η αδερφή μου διαβάζει.

Κατερίνα: Η αδερφή σου είναι μεγάλη και έχει τώρα διάβασμα;

Ευθυμία: Και ο αδερφός μου ο μεγάλος έχει διάβασμα.

Κατερίνα: Θα δώσουν εξετάσεις. Θυμάσαι να μου πεις κάποια ιστορία με τα αδέρφια σου; Κάτι που έχετε κάνει μαζί;

Ευθυμία: Πήγαμε όλοι μαζί οικογένεια, η μαμά και ο μπαμπάς και εγώ και ο Δημήτρης και η Ελίνα και ο Άγγελος στη Λάρισα που είναι μια μικρή που παίζουμε μαζί και τη λένε Δήμητρα και έχει και μια μεγάλη αδερφή που μιλάνε με την Ελίνα, αλλά δεν ξέρω πως τη λένε.

Κατερίνα: Δεν πειράζει.

Ευθυμία: Και μετά ήρθε και η μαμά, η μαμά της Δήμητρας και ο μπαμπάς της και φάγαμε όλοι μαζί μέσα, φάγαμε πίτσα, κεφτέ και κοτόπουλο.

Κατερίνα: Θέλω να μου πεις αν τσακώνεστε καθόλου με τα αδέρφια σου.

Ευθυμία: Τσακώνομαι.

Κατερίνα: Τσακώνεσαι; Γιατί;

Ευθυμία: Μερικές φορές ο Άγγελος μου έδωσε... Όχι. μερικές φορές ο Δημήτρης με δάγκωσε εδώ.

Κατερίνα: Και εσύ τι έκανες;

Ευθυμία: Δεν τον χτύπησα, αλλά άκουσε η μαμά και ο μπαμπάς και ο Άγγελος, η Ελίνα ήταν κάτω, όχι εδώ στο σχολείο, στο άλλο σπίτι στην Αγχιάλο. Και μετά η μαμά τον έδειρε τον Δημήτρη, μου άφησε σημάδι. Και μια μέρα είχα πάει με τον Άγγελο και χόρευα και μου είτε η κυρία Έφη που είναι στο χορό κάθε Παρασκευή στις 18.30 θα πάω να κάνω χορό και θα χορέψω στο θέατρο το καλοκαίρι με στολή.

Κατερίνα: Πολύ ωραία. Για πες μου για τον μεγάλο σου αδερφό και τη μεγάλη σου αδερφή. Τσακώνεστε ή μόνο με το Δημήτρη που είναι μικρός;

Ευθυμία: Μόνο με τον Άγγελο και τον Δημήτρη.

Κατερίνα: Με τον Άγγελο γιατί τσακώνεστε, αφού παίζετε τόσο ωραία μαζί;

Ευθυμία: Όχι.

Κατερίνα: Δεν τσακώνεστε πολύ;

Ευθυμία: Όχι, κάνουμε πλάκες.

Κατερίνα: Μαλώνετε για πλάκα.

Ευθυμία: Ναι, αλλά τσακωνόμαστε στο παιχνίδι.

Οι σχέσεις των αδελφών. Πως περνάνε  
από γενιά  
σε γενιά και πως τις βλέπουμε  
μέσα από τα παραμύθια.

Παιδαγωγικό Τμήμα  
Προσχολικής Εκπαίδευσης

Κατερίνα Λουκαρέλλι

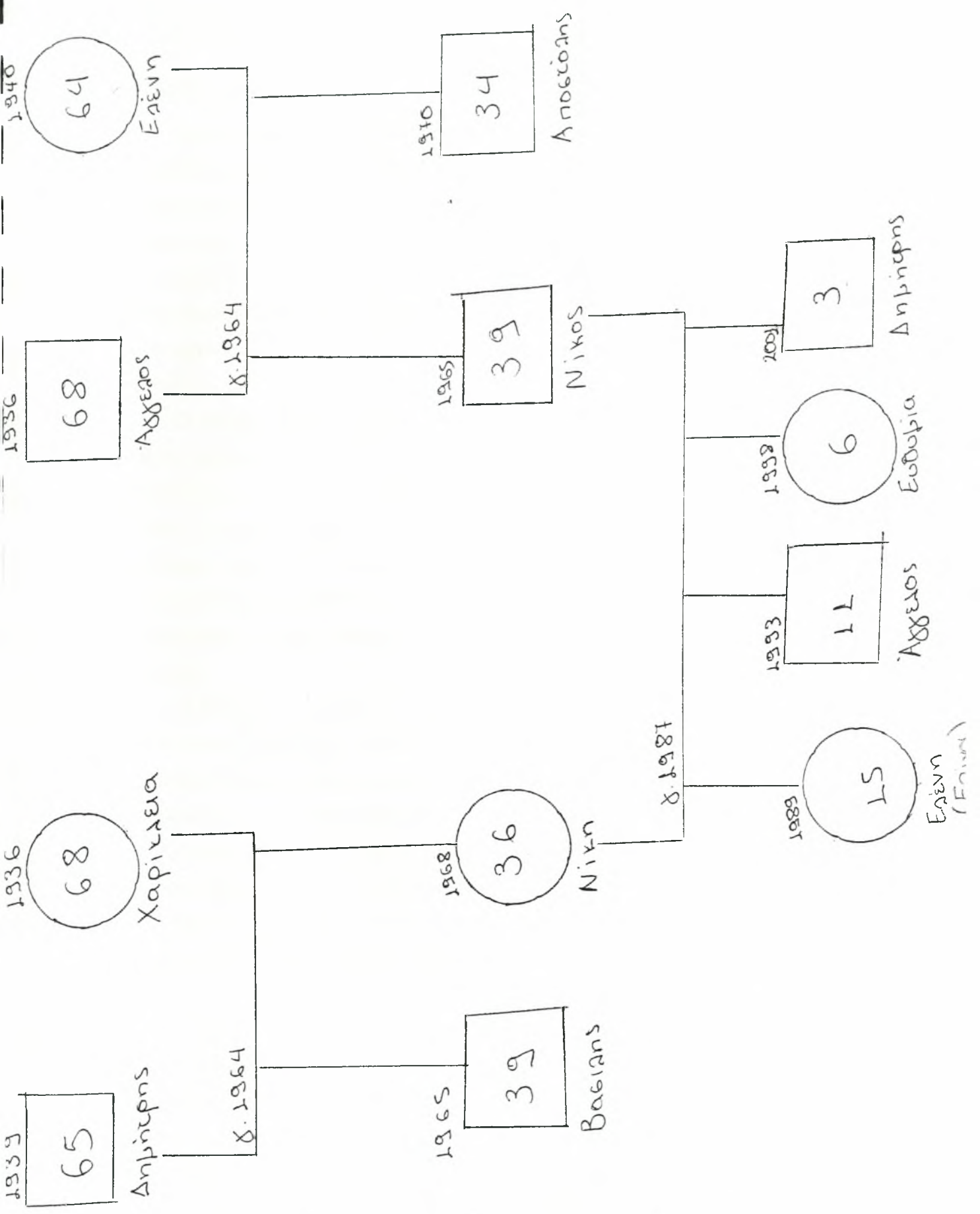
---

Κατερίνα: Κατάλαβα, όταν παίζετε. Η μαμά και ο μπαμπάς πως είναι μαζί σας; Σας αγαπάνε, σας προσέχουνε;

Ευθυμία: Ναι.

Κατερίνα: Όλους; Δεν ξεχωρίζουν κανέναν;

Ευθυμία: Όχι.



## B.2 ΑΝΑΛΥΣΗ

Στο οικογενειακό δέντρο αυτής της οικογένειας υπάρχουν δύο στοιχεία που μου τράβηξαν το ενδιαφέρον. Το ένα είναι ότι η Χαρίκλεια είναι κατά τρία χρόνια μεγαλύτερη από το σύζυγο της Δημήτρη. Το γεγονός αυτό είναι ασυνήθιστο, ειδικά για την εποχή εκείνη, αφού σύμφωνα με τα στερεότυπα της κοινωνίας σε ένα ζευγάρι αυτός που πρέπει να είναι μεγαλύτερος είναι ο άντρας. Η γυναίκα αυτή προφανώς υπήρξε μια πρωτοπόρος και επαναστάτρια για την εποχή της. Αν και το θέμα αυτό χρήζει μεγάλης συζήτησης δεν αφορά αυτή την εργασία και δεν θέλω να επεκταθώ περισσότερο.

Το δεύτερο στοιχείο είναι το όνομα της μικρής κόρης της οικογένειας, το οποίο δεν φαίνεται να προκύπτει από κάποιον παππού ή κάποια γιαγιά. Λόγω των συνθηκών που έγινε η συνέντευξη (αρνητικό κλίμα από την πλευρά της μητέρας) δεν εντόπισα το στοιχείο αυτό την ώρα που έφτιαχνα το οικογενειακό δέντρο με αποτέλεσμα να μην την ρωτήσω από πού πήρε το όνομα της. Για αυτό το λόγο μπορώ να κάνω μόνο υποθέσεις, ότι δηλαδή πολύ πιθανόν να πήρε το όνομα κάποιου στενού συγγενή, ο οποίος πέθανε ή κάποιου που δεν είχε παιδιά και θα χανόταν το όνομα του.

Ας δούμε τώρα τις σχέσεις μεταξύ των αδερφών που παρουσιάζονται σε αυτό το γενεόγραμμα. Βλέπουμε τη σχέση μεταξύ αδερφού- αδερφής, αδερφού- αδερφού και αδερφής-αδερφού-αδερφής-αδερφού. Την πρώτη σχέση την είδαμε και στην πρώτη οικογένεια. Και εδώ τα δύο αδέρφια φαίνεται να έχουν καλές σχέσεις μεταξύ τους. Και πάλι η σχέση είναι χωρίς τσακωμούς, αλλά μάλλον κάπως τυπική. Στην περίπτωση αυτή ο μεγάλος αδερφός φαίνεται ότι χαίρεται τα πρωτεία του και ότι οι γονείς δίνουν μεγάλη σημασία σε αυτό. Αυτό έχει δημιουργήσει μία ζήλια από την πλευρά της Νίκης. Έτσι οι σχέσεις τους μπορεί να είναι καλές, αλλά δεν είναι τόσο ζεστές.

Η σχέση αδερφού- αδερφού διέπεται από έναν έμφυτο ανταγωνισμό και απαιτούν από τους γονείς τους να τα μοιράζουν όλα ακριβοδίκαια. Ο μεγάλος αδερφός είναι πάντα πιο διεκδικητικός και ανταγωνιστικός και έτοιμος να αμυνθεί σε κάθε περίπτωση. Αυτή η στάση τον ακολουθεί σε όλη του τη ζωή και όχι μόνο στη σχέση του με τον αδερφό του. αργότερα όταν θα γίνει πατέρας θα είναι αυστηρός με τα παιδιά του και δεν θα είναι εκεί για να τα παρηγορήσει. Και στις σχέσεις του δεν

Οι σχέσεις των αδελφών. Πως περνάνε  
από γενιά  
σε γενιά και πως τις βλέπουμε  
μέσα από τα παραμύθια.

Παιδαγωγικό Τμήμα  
Προσχολικής Εκπαίδευσης

Κατερίνα Λουκαρέλλι

ενδιαφέρεται τόσο για τις αρετές της συζύγου όσο για το να έχει έναν άνθρωπο να είναι εκεί, χωρίς ποτέ να τον κρίνει. (Μάρτενσεν-Λάρσεν, Σέριγκ, 1944) Δυστυχώς η μητέρα δεν μου έδωσε κάποια πληροφορία για τη σχέση του συζύγου της με τον αδερφό της πέρα από το ότι έχουν μία καλή σχέση. Συνεπώς, δεν έχω τη δυνατότητα να εξετάσω κατά πόσο η έρευνα επιβεβαιώνει τη θεωρία στο συγκεκριμένο σημείο.

Η τελευταία σχέση μεταξύ αδερφών είναι η σχέση που παρατηρούμε σε μια πολύτεκνη οικογένεια. Στην περίπτωση αυτή οι σχέσεις είναι πιο πολύπλοκες, αφού οι συνδυασμοί είναι περισσότεροι. Συνήθως κάθε παιδί μιας μεγάλης οικογένειας επηρεάζεται περισσότερο από τα αδέρφια του που είναι πριν ή μετά από αυτό στη σειρά. Η διαφορά της ηλικίας και η κατανομή των φύλων έχουν πολλή μεγάλη σημασία για τον καταμερισμό των ρόλων μέσα στην οικογένεια και συνεπώς τις σχέσεις που θα προκύψουν. το μεγαλύτερο παιδί θα έχει ακόμη περισσότερο τα χαρακτηριστικά του μεγάλου αδερφού ή της μεγάλης αδερφής και το μικρό αντίστοιχα του μικρού αδερφού ή της μικρής αδερφής. (Μάρτενσεν-Λάρσεν, Σέριγκ, 1994) Στην οικογένεια της έρευνας παρουσιάζονται τα περισσότερα δυνατά ήδη σχέσεων, αφού είναι δύο κορίτσια και δύο αγόρια και μάλιστα εναλλάξ. Σημαντικό είναι ότι η διαφορά ηλικίας μεταξύ των αδερφών είναι τέτοια, ώστε δεν παρουσιάζεται το φαινόμενο των ψευτοδιδύμων και το κάθε παιδί έχει το χρόνο του για να αναπτυχθεί φυσιολογικά. Ψευτοδίδυμα είναι τα αδέρφια που η διαφορά μεταξύ τους είναι μικρότερη από 2,5 με 3 χρόνια και το μικρό παιδί υπάρχει πιθανότητα να ξεπεράσει το μεγάλο. (Μάρτενσεν-Λάρσεν, Σέριγκ, 1994)

Η όχι και τόσο συνεργάσιμη στάση της μητέρας με προβλημάτισε και με απογοήτευσε αρχικά. Στη συνέχεια, όμως, σκέφτηκα κάτι που είχα διαβάσει στο βιβλίο της McGoldrick. Σε κάποιο σημείο έγραφε ότι είναι σημαντικό να δίνει κανείς σημασία όχι μόνο σε αυτά που του λένε, αλλά και σε αυτά που δεν του λένε. Πολλές φορές μάλιστα αυτά είναι σημαντικά. Έτσι και εγώ αποφάσισα να συνδυάσω αυτά που μου είπε η μητέρα με αυτά που κατά τη γνώμη μου προσπάθησε να μου αποκρύψει. Κατ' αρχάς όταν την ρωτώ για τα παιδικά της χρόνια, τους γονείς και τον αδερφό της προσπαθεί να παρουσιάσει μια πολύ ευχάριστη κατάσταση, παρόλο που παραδέχεται ότι οι γονείς της είχαν αδυναμία στον αδερφό της και το περιστατικό που διηγείται είναι δυσάρεστο και δείχνει την εύνοια τους αυτή. Αποφεύγει να μιλήσει για αυτό το θέμα και δεν θέλει να αναφερθεί περισσότερο στη διάκριση που γινότανε. Με αυτόν τον τρόπο προσπαθεί μάλλον να κρύψει το

Οι σχέσεις των αδελφών. Πως περνάνε  
από γενιά  
σε γενιά και πως τις βλέπουμε  
μέσα από τα παραμύθια.

Παιδαγωγικό Τμήμα  
Προσχολικής Εκπαίδευσης

Κατερίνα Λουκαρέλλι

συναίσθημα της αδικίας που αισθανόταν τότε. Παρόλα αυτά, λέει ότι οι σχέσεις της με τον αδερφό της ήταν πολύ καλές, αλλά ούτε και για αυτό το θέμα μιλάει ιδιαίτερα. Κατά τη γνώμη μου προσπαθεί να κρύψει κάτι. Αυτό μπορεί να γίνεται ακούσια και να μην έχει παραδεχθεί ούτε στον ίδιο της τον εαυτό ότι αισθανόταν κάποια αρνητικά συναισθήματα για τον αδερφό της λόγω της αδυναμίας των γονιών τους προς αυτόν. Δεν είναι δυνατόν, όμως, να καταλήξω με βεβαιότητα σε ένα τέτοιο συμπέρασμα και αρκούμαι στο να κάνω μία εικασία.

Πάνω σε αυτό το θέμα της αδυναμίας των γονιών προς το γιο τους είναι καλό να επισημανθεί ότι η αδυναμία παρουσιάζεται και από τη μητέρα, αλλά και από τον πατέρα. Επειδή αυτό μου έκανε εντύπωση την ρώτησα για να το επιβεβαιώσω και η απάντηση ήταν θετική. Βλέπουμε, λοιπόν, ότι δεν υπάρχει η ισορροπία, την οποία είδαμε στην προηγούμενη οικογένεια, όπου η μαμά είχε αδυναμία στο γιο και ο μπαμπάς στην κόρη. Το γεγονός αυτό έχει ως αποτέλεσμα τη διατάραξη της σχέσεις της οικογένειας και των συναισθημάτων της κόρης.

Όσον αφορά τα παιδιά της λέει ότι μεταξύ του δεύτερου και του τρίτου υπάρχει μια έντονη κινητικότητα. Στη συνέντευξη που κάνω με την μικρή κόρη, που είναι το τρίτο παιδί της οικογένειας, αυτή μου λέει ότι από όλα τα αδέρφια της περισσότερο παίζει με τον μεγάλο της αδερφό που είναι 11 χρονών και είναι δεύτερος στη σειρά. Όπως είδαμε στο βιβλίο της Dunn τα αδέρφια που τσακώνονται συχνά έχουν την τάση να παίζουν και πολλές ώρες μαζί. Κάτι ανάλογο φαίνεται να συμβαίνει και στην περίπτωση αυτών των δύο παιδιών. Οι πολλές ώρες που περνούν τα παιδιά μαζί είναι φυσικό να φέρουν και την τριβή μεταξύ τους και κάποια μικροκαυγαδάκια, τα οποία φαίνεται τελικά ότι τα ενώνουν περισσότερο και τα φέρνουν πιο κοντά.

Το γεγονός που μου έκανε εντύπωση είναι ότι μολονότι η μητέρα παραδέχεται ότι τα παιδιά της ζηλεύονται λέει ότι έχουν καλές σχέσεις μεταξύ τους. Και όχι μόνο αυτό, αλλά ούτε τσακώνονται. Είναι εντυπωσιακό πως τα παιδιά καταφέρνουν να κρύβουν τα συναισθήματα τους, αφού από τη μία υπάρχει ζήλια, αλλά από την άλλη δεν υπάρχει εκτόνωση της. Αυτό είναι ένα στοιχείο που είναι πιθανόν να το κληρονόμησαν από τη μαμά τους, η οποία όπως προαναφέρθηκε, μάλλον έκανε κάτι ανάλογο με τον αδερφό της. Η μη εκδήλωση, όμως, της ζήλιας είναι πιθανό να οδηγήσει σε ποιο αρνητικά συναισθήματα. Ίσως και αυτός να είναι ο λόγος που τα δύο μεσαία παιδιά έχουν και καλύτερες σχέσεις παρά τους τσακωμούς τους.

### **B.3 ΣΥΜΠΕΡΑΣΜΑΤΑ ΔΕΥΤΕΡΗΣ ΟΙΚΟΓΕΝΕΙΑΣ**

Στη δεύτερη οικογένεια δεν υπάρχουν πολλά στοιχεία. Παρόλα αυτά κατέληξα στο συμπέρασμα ότι η ζήλια που μάλλον παρουσιάζεται από τη μητέρα της οικογένειας στο πρόσωπο του αδερφού της έχει μεταφερθεί και στα παιδιά της αφού και η ίδια δηλώνει ότι τα παιδιά της ζηλεύονται μεταξύ τους. Και εδώ παρατηρούμε, λοιπόν, ότι οι σχέσεις που διαμορφώνονται μεταξύ των αδερφών επηρεάζονται σε μεγάλο βαθμό και από τις σχέσεις που είχαν οι γονείς με τα αδέρφια τους.

Επιπλέον, η πολυπλοκότητα των σχέσεων σε μια πολύτεκνη οικογένεια είναι εμφανής, όπως και το ότι τα παιδιά επηρεάζονται περισσότερο από τα αδέρφια τους που είναι αμέσως πριν ή μετά από αυτά. Η Ευθυμία στη συνέντευξη της αναφέρεται κυρίως στον Άγγελο που είναι το προηγούμενο παιδί από αυτή. Μιλάει αρκετά και για τον Δημήτρη που είναι ο αμέσως μικρότερο από αυτήν, αλλά δεν μιλάει σχεδόν καθόλου για τη μεγαλύτερη αδερφή της την Ελένη που είναι η πρώτη στη σειρά. Από ότι φαίνεται μπορεί να είναι πολλά αδέρφια, αλλά ανά δύο τα αδέρφια μάλλον αναπτύσσουν πιο στενές σχέσεις.

---

## ΣΥΜΠΕΡΑΣΜΑΤΑ

Γενικότερα κατέληξα στο συμπέρασμα ότι το μεγαλύτερο μέρος της θεωρίας επιβεβαιώνεται μέσα από την έρευνα που έκανα με τις δύο αυτές οικογένειες. Χαρακτηριστικό παράδειγμα αποτελεί το γεγονός ότι η μητέρα της πρώτης οικογένειας μαθαίνει τα μεγαλύτερα παιδιά της να προσέχουν το μικρότερο σαν να ήταν αυτά οι γονείς του. Άλλο στοιχείο από το θεωρητικό κομμάτι που βλέπουμε να επιβεβαιώνεται είναι ότι οι γονείς έχουν μεγαλύτερες απαιτήσεις από τα μεγαλύτερα παιδιά τους, καθώς αυτά μεγαλώνουν και επιλέγουν ένα συγκεκριμένο τρόπο συμπεριφοράς απέναντι τους ανάλογα με την ηλικία τους. Αυτό είδαμε να μας λέει η μητέρα της πρώτης οικογένειας για τον σύζυγο της ο οποίος περιμένει περισσότερα από τον μεγάλο του γιο.

Κάτι άλλοτε που επιβεβαιώνεται και άλλοτε διαψεύδεται είναι οι σχέσεις που θεωρητικά υπάρχουν ανάμεσα στους διάφορους συνδυασμούς αδερφών. Βλέπουμε ότι στη δεύτερη οικογένεια που είναι πολύτεκνη η δεύτερη κόρη επηρεάζεται όντως περισσότερο από τον αμέσως μεγαλύτερο και τον αμέσως μικρότερο αδερφό της, όπως λέει και η βιβλιογραφία. Στην ίδια οικογένεια έχουμε τη σχέση της μητέρας με τον αδερφό της η οποία κανονικά θα έπρεπε να είναι ιδανική, αφού είναι υπάρχει σχέση μεγαλύτερου αδερφού- μικρότερης αδερφής με διαφορά πάνω από 3 χρόνια. Κάτι τέτοιο, όμως, δεν φαίνεται να ισχύει. Χωρίς οι σχέσεις τους να είναι άσχημες θα έλεγα ότι είναι μάλλον τυπικές. Κάτι αντίστοιχο συμβαίνει και με τον πατέρα της πρώτης οικογένειας και την αδερφή του.

Το σημείο όπου θα έλεγα ότι η θεωρία επιβεβαιώνεται απόλυτα είναι ότι οι σχέσεις των αδερφών περνάνε από γενιά σε γενιά, ακόμα και αν αυτό γίνεται μερικές φορές ανά δύο γενιές. Στην πρώτη οικογένεια η μητέρα είναι τρυφερή και αγκαλιάζει όλα της τα παιδιά ανεξαρτήτως ηλικίας. Αυτό είναι κάτι που το έμαθε από τη μητέρα της, όπως και το να προσέχει τη μικρότερη αδερφή της σαν να ήταν η μαμά της κάτι που έχει περάσει και στα παιδιά της. Η μητέρα της δεύτερης οικογένειας αν και δεν το παραδέχεται ότι αισθανόταν ζήλια για τον αδερφό της παραδέχεται ότι τα παιδιά της ζηλεύονται μεταξύ τους. Κατά τη γνώμη μου τη ζήλια που ένιωθε όταν ήταν μικρή για τον αδερφό της την έχει μεταδώσει και στα παιδιά της. Οι αρχές σύμφωνα με τις οποίες οι γονείς μεγαλώνουν τα παιδιά τους δημιουργούν σε αυτά κάποιες στάσεις και συμπεριφορές τις οποίες εκδηλώνουν αργότερα όταν κάνουν τα δικά τους



Οι σχέσεις των αδελφών. Πως περνάνε  
από γενιά  
σε γενιά και πως τις βλέπουμε  
μέσα από τα παραμύθια.

Παιδαγωγικό Τμήμα  
Προσχολικής Εκπαίδευσης

Κατερίνα Λουκαρέλλι

---

παιδιά. Έτσι βλέπουμε να επαναλαμβάνονται οι ίδιες συμπεριφορές και συνεπώς οι ίδιες σχέσεις.

Αναφορικά με τα παραμύθια βλέπουμε ότι η υπεροχή του υστερότοκου παιδιού που βλέπουμε εκεί στην πραγματικότητα δεν ισχύει. Για αυτό το λόγο και οι γονείς, όπως ο πατέρας της πρώτης οικογένειας, έχουν μεγαλύτερες απαιτήσεις από τα πρωτότοκα παιδιά τους. Στα παραμύθια οι γονείς βρίσκουν τη λύση τα προβλήματα τους στο μικρότερο παιδί. στην πραγματικότητα, όμως, την αναζητούν στο μεγαλύτερο αφήνοντας περισσότερα περιθώρια ελευθερίας στο μικρότερο. Το πρωτότοκο παιδί είναι αυτό που έχει την υποχρέωση είναι πρότυπο στην κοινωνία.

Παρόλα αυτά υπάρχει ένα σημείο όπου τα παραμύθια και η πραγματικότητα συμπίπτουν. Είδαμε πιο πάνω το παραμύθι «Τα δώδεκα αδέρφια που εγίνονταν πουλιά», όπου η μία και μοναδική αδερφή σώζει τα αδέρφια της. Τα δώδεκα αγόρια στηρίζονται στην αδερφή τους και υπολογίζουν πολύ σε αυτήν. Στην πρώτη οικογένεια που αποτελείται από δύο αγόρια και ένα κορίτσι, τα αγόρια φαίνεται να στηρίζονται στην αδερφή τους για να τα βοηθήσει σε καθημερινά τους προβλήματα, όπως το να συμμαζέψουν το δωμάτιο. Μπορεί το πρόβλημα που αντιμετωπίζουν στο παραμύθι τα δώδεκα αδέρφια να είναι πιο σημαντικό, αφού κινδυνεύει η ζωή τους, όμως, αντίστοιχα το συμάζεμα του δωματίου είναι ένα σοβαρό καθημερινό πρόβλημα που φαίνεται να αντιμετωπίζουν τα παιδιά στην πραγματικότητα. Και στις δύο περιπτώσεις τη λύση καλείται να δώσει η μονάκριβη αδερφή τους.

Κλείνοντας την εργασία μου καταλήγω στο συμπέρασμα ότι αν και μέσα στα λαϊκά παραμύθια έχει γίνει προσπάθεια να αναβαθμισθεί το υστερότοκο παιδί, ώστε να καλυφθεί η αδικία που διαπράττεται στην πραγματικότητα εις βάρος του, υπάρχουν και κάποια στοιχεία που είναι παρμένα από την πραγματικότητα. Η πραγματικότητα είναι ότι οι γονείς επηρεάζουν σε μεγάλο βαθμό τη σχέση των παιδιών τους, χωρίς αυτό να σημαίνει ότι δεν παίζει σημαντικό ρόλο και η προσωπικότητα του κάθε παιδιού. Οι σχέσεις μεταξύ όμοιων συνδυασμών αδελφών είναι συνήθως παρόμοιες και εκεί είναι που μπορεί να γίνει η διαφορά λόγω της προσωπικότητας των παιδιών. Αυτός είναι και ο λόγος που πολλές φορές οι σχέσεις δεν μεταφέρονται στην αμέσως επόμενη γενιά αλλά στην πιο πέρα.

## ΒΙΒΛΙΟΓΡΑΦΙΑ

- ✓ Αναγνωστόπουλος, Β.Δ., 2001, Ιδεολογία και Παιδική Λογοτεχνία, Αθήνα, εκδόσεις: Καστανιώτη
- ✓ Βίννικοτ, Ντ., 1976, Το παιδί, η οικογένεια και ο εξωτερικός του κόσμος, Αθήνα, εκδόσεις: Καστανιώτη
- ✓ Cohen, L., Manion, L, 1994, Μεθοδολογία εκπαιδευτικής έρευνας, Αθήνα, εκδόσεις: Μεταίχμιο
- ✓ Dupn, J., 1999, Οι στενές προσωπικές σχέσεις των μικρών παιδιών, Αθήνα, εκδόσεις: Τυπωθήτω
- ✓ Freud, S., 1991, Τρεις μελέτες για τη θεωρία της σεξουαλικότητας, Αθήνα, εκδόσεις: Επίκουρος
- ✓ Κοντολέον, Μ., 1990, Περιπέτεια... στο υπόγειο, Αθήνα, εκδόσεις: Νέοι Ακρίτες
- ✓ Μάρτενσεν- Λάρσεν, Ο., Σέριγκ, Κ., 1994, Οικογενειακά πρότυπα και προσωπικότητα, Αθήνα, εκδόσεις: Στάχυ
- ✓ McGoldrick, M., 2002, Ανοίγοντας τα παλιά σεντούκια, Αθήνα, εκδόσεις: Ελληνικά Γράμματα
- ✓ Μπετελχάιμ, Μπ., 1995, Η γοητεία των παραμυθιών, Αθήνα, εκδόσεις: Γλάρος
- ✓ Plummer, K., 2000, Τεκμήρια Ζωής, Αθήνα, εκδόσεις: Gutenberg
- ✓ Σακαλάκη, Μ., 1996, Ετερότητες, Αθήνα, εκδόσεις: Εξάντας
- ✓ Τα παραμύθια της κυρα – Μαράθως, 1998, επιμέλεια Αναγνωστόπουλος Β.Δ., Βόλος
- ✓ Το νεοελληνικό λαϊκό παραμύθι, 2002, εισαγωγή και επιμέλεια κειμένων Χρυσούλα Χατζητάκη – Καψώμενου, εκδόσεις: Ινστιτούτο Νεοελληνικών Σπουδών
- ✓ Φίλιας, Β., 1977, Εισαγωγή στην μεθοδολογία και τις τεχνικές των Κοινωνικών Ερευνών, επιμέλεια Παππάς Π., Αθήνα, εκδόσεις: Gutenberg Κοινωνική Βιβλιοθήκη
- ✓ Mason, 2002, Qualitative research, Λονδίνο



ΠΑΝΕΠΙΣΤΗΜΙΟ  
ΘΕΣΣΑΛΙΑΣ



004000072247